

N 50, FOUR INTÉGRABLE, 60 X 60 CM,
GRAPHITE-GREY
B6ACH7AGO



A



- ✓ Hide® : la porte du four disparaît à l'ouverture
- ✓ CircoTherm® : la solution intelligente qui répartit l'air chaud de façon homogène sur trois niveaux à la fois.
- ✓ Pyrolyse et Hydrolyse - Le duo idéal pour un nettoyage parfait : pyrolyse après un usage intensif. Hydrolyse, l'option écologique pour un nettoyage rapide du four.
- ✓ Ecran LCD - Une lecture simple, efficace et claire des paramètres de cuisson

Équipement

Données techniques

Type de construction: Encastrable
 Système de nettoyage intégré: Pyrolyse + Hydrolyse
 Niche d'encastrement: 585-595 x 560-568 x 550 mm
 Dimensions appareil H x L x P: 595 x 594 x 548 mm
 Dimensions du produit emballé: 660 x 690 x 660 mm
 Matériau du bandeau: Verre
 Matériau de la porte: Verre
 Poids net: 41.4 kg
 Volume utile du four: 71 l
 Modes de cuisson: .Niveau de cuisson du pain, Gril grande surface, Chaleur tournante douce, Chaleur tournante, Convection naturelle, Position pizza, Chaleur de sole, Gril chaleur tournante
 Matériau de la cavité: Autre
 Contrôle de température: Electronique
 Nombre de lampe(s): 1
 Longueur du cordon électrique: 120.0 cm
 Code EAN: 4242004275916
 Nombre de cavités - (2010/30/CE): 1
 Classe d'efficacité énergétique: A
 Energy consumption per cycle conventional (2010/30/EC): 1.04 kWh/cycle
 Energy consumption per cycle forced air convection (2010/30/EC): 0.81 kWh/cycle
 Indice de classe énergétique - NOUVEAU (2010/30/CE): 95.3 %
 Puissance de raccordement: 3600 W
 Intensité: 16 A
 Tension: 220-240 V
 Fréquence: 50; 60 Hz
 Type de prise: Fiche cont.terre/Gard.fil ter.
 Accessoires inclus: 1 x tôle de cuisson émaillée, 1 x grille, 1 x lèche-frite pour pyrolyse

Accessoires intégrés

1 x tôle de cuisson émaillée, 1 x grille, 1 x lèche-frite pour pyrolyse

Accessoires en option

Z11AB15A0 ; Z11AU15A0 ; Z11CB10E0 ; Z11CL15E0 Couvercle pour lèche-frite Profi, Z11CN15E0 Plat ultra profond, Z11CR10X0 GRILLE A PATISSERIE ET ROTISSERIE, Z11CU10E0 ; Z11GT10X3 PLAT A FOUR EN VERRE, Z11GU20X0 poêle en verre, Z11TE25X0 ; Z11TF25X0 ; Z11TF36X0 RAIL TELESCO 3NIV / N30-50 ET FOURS ECO, Z11TI15X0 VARIOCLIP, Z11TJ25X0 ; Z11TJ35X0 ; Z12CL10A0 Couvercle pour poêle professionnelle, Z12CN10A0 Plat ultra profond, Z12CQ10A0 Tôle à griller, Z1352X0 PLAT A PIZZA, Z13CR10X0 ; Z13CV05S0 Accessory, Z1913X0 PIERRE A PAIN, Z19DD10X0 ACCESSOIRE VAPEUR



N 50, FOUR INTÉGRABLE, 60 X 60 CM,
GRAPHITE-GREY
B6ACH7AGO

Équipement

Type de four/Modes de cuisson

- 8 modes de cuisson : Circotherm®, convection naturelle, gril ventilé, gril grande surface, position pizza, fournil : idéal pour cuire le pain, chaleur de sole, hotAir doux
- Préchauffage rapide

Confort d'utilisation

- Réglage par écran LCD
- Porte escamotable Hide®
- Poignée inox
- Préconisation de température
- Démarrage automatique Affichage de la température Contrôle optique de la montée en température Fonction Sabbat
- Eclairage halogène
- Ventilateur de refroidissement
- EasyClock : Programmateur électronique

Design :

- Boutons rotatifs, Boutons rotatifs
- Cavité en émail gris titane
- Intérieur de porte plein verre

Nettoyage :

- Nettoyage pyrolyse
- Hydrolyse : pour un four toujours propre

Sécurité

- Porte froide 4 vitres
- Très faible température de porte
- Verrou de porte électronique, Sécurité enfants, coupure automatique du four, indicateur de chaleur résiduelle

Supports d'enfournement / Système d'extraction:

- Nombre de niveaux de rack : 4 unité
- Rails télescopiques en option

Accessoires inclus :

- Tôle de cuisson émaillée, grille, lèchefrite
- Ventilateur en inox

Données techniques :

- Volume 71 l
- Réglage de température : 30 °C - 275 °C
- Classe d'efficacité énergétique (selon norme EU 65/2014) : A (sur une échelle allant de A+++ à D)
- Câble de raccordement : 120 cm
- Tension nominale : 220 - 240 V

Dimensions:

- Dimensions appareil (HxLxP): 595 x 594 x 548 mm
- Dimensions d'encastrement (HxLxP): 560 mm - 568 mm x 585 mm - 595 mm x 550 mm
- Merci de consulter les dimensions d'encastrement des schémas d'encastrement
- Puissance totale de raccordement : 3.6 kW

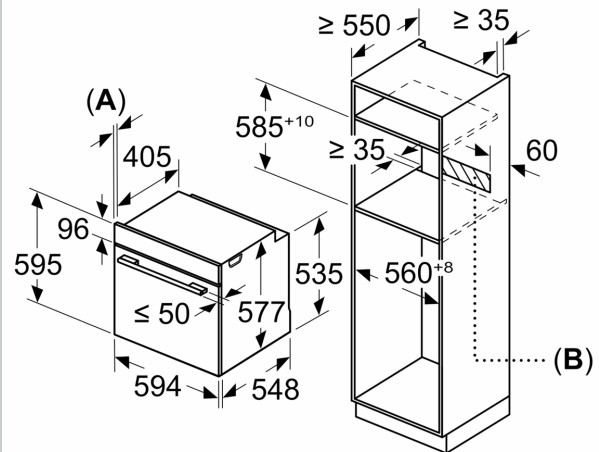
N 50, FOUR INTÉGRABLE, 60 X 60 CM,
GRAPHITE-GREY
B6ACH7AGO

Cotes

Si l'appareil est installé sous une table de cuisson, les épaisseurs de plaque de travail suivantes (le cas échéant y compris la sous-structure) doivent être respectées.

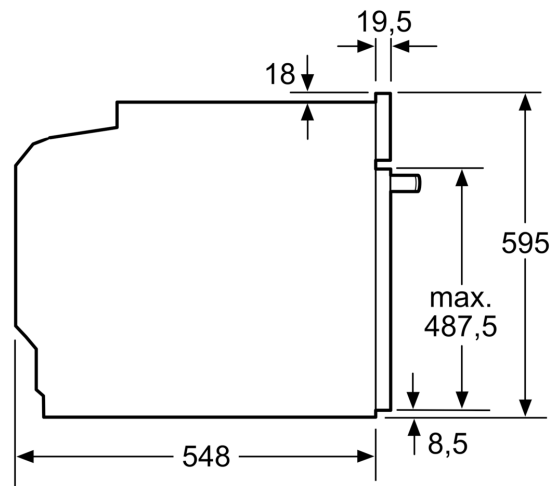
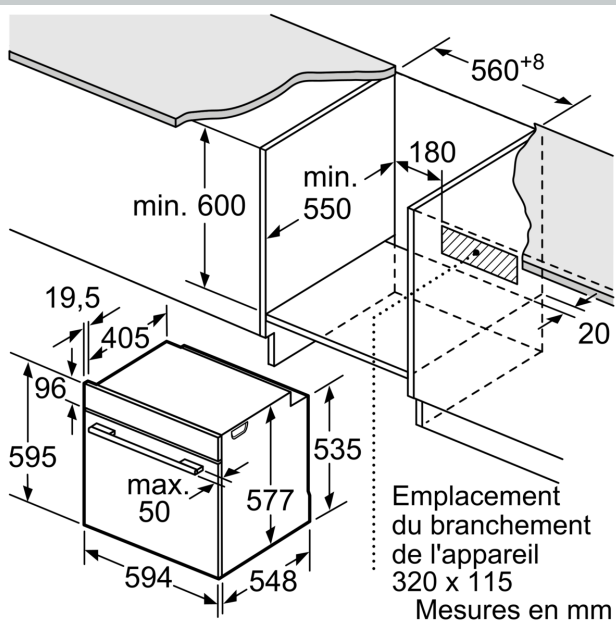
Type de table de cuisson	épaisseur de plaque de travail min.	
	appliqué	affleurant
Table de cuisson à induction	37 mm	38 mm
table de cuisson à induction pleine surface	47 mm	48 mm
table de cuisson à gaz	30 mm	38 mm
table de cuisson électrique	27 mm	30 mm

Mesures en mm



A: 19,5 mm

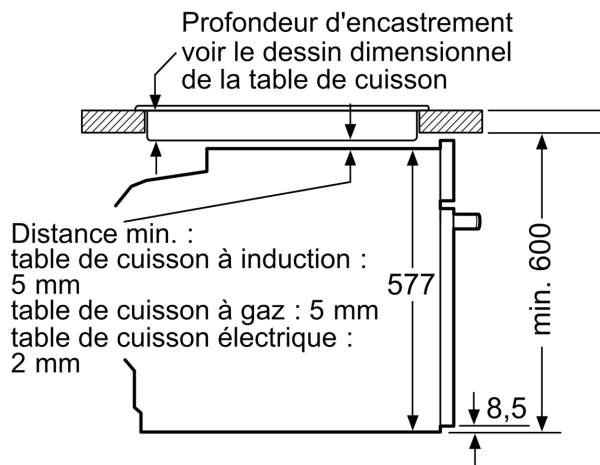
B: Espace pour le raccordement de l'appareil 320 x 115 mm



Mesures en mm

Cotes

Montage avec une table de cuisson.



Mesures en mm