

N 50, HOTTE MURALE, 90 CM, COULEUR INOX
D95BCC2L0



Accessoires en option

Z51FBB1X6 :
Z51FBI1L6 :
Z51FBK1L2 Canal de ventilation

√ Éclairage LED : une idée lumineuse pour cuisiner.

Équipement

Données techniques

Couleur et matériau de la cheminée: Couleur inox
 Typologie: Montage mural
 Longueur du cordon électrique: 130 cm
 Hauteur du tiroir: 60 mm
 Ecart minimal avec la table de cuisson électrique: 550 mm
 Ecart minimal avec la table de cuisson gaz: 650 mm
 Poids net: 13.5 kg
 Type de commandes: Mécanique
 Nombre de vitesses: 3
 Débit d'aspiration max en évacuation en m³/h: 594 m³/h
 Débit d'aspiration max en recyclage en m³/h: 569 m³/h
 Débit d'air maximum: 594 m³/h
 Nombre de lampes: 2
 Niveau Sonore: 67 dB(A) re 1pW
 Diamètre du réducteur d'évacuation d'air: 150 mm
 Matériau du filtre à graisses: Inox résistant au lave-vaisselle
 Code EAN: 4242004287988
 Puissance de raccordement: 200 W
 Tension: 220-240 V
 Fréquence: 50 Hz
 Type de prise: Fiche cont.terre/Gard.fil ter.
 Type d'installation: Mural



N 50, HOTTE MURALE, 90 CM, COULEUR INOX D95BCC2L0

Équipement

Design:

- Hottes box
- Montage mural
- Fonctionnement en mode évacuation ou recyclage

Caractéristiques principales :

- Moteur capacitor
- 2 x 1,5 W LED
- Température de couleur : 3500 K
- Intensité lumineuse : 265 lux
- 3 filtre(s) à graisse métallique(s)

Confort d'utilisation :

- Boutons poussoirs
- Touches, 3 vitesses

Confort de nettoyage :

- Nettoyage facile
- filtre(s) à graisse métallique(s) lavable au lave-vaisselle
- Surfaces enduites pour réduire la sensibilité aux empreintes digitales

Mode évacuation :

- Conformément aux normes EN 61591 et EN/IEC 60704-2-13, votre appareil peut atteindre les valeurs suivantes en mode extraction :
Vitesse 1 : puissance d'extraction 361 M3H; niveau sonore 57 DB(A) re1pW
- Vitesse 2 : puissance d'extraction 469 M3H; niveau sonore 63 DB(A) re1pW
- Vitesse 3 : puissance d'extraction 594 M3H; niveau sonore 67 DB (A) re1pW
- Classe d'efficacité énergétique B* sur une échelle allant de A+++ à D
- Consommation énergétique moyenne : 72 kWh/an*
- Classe d'efficacité ventilateur : B*
- Classe d'efficacité éclairage : A*
- Classe d'efficacité filtre à graisse : B*

Mode recyclage :

- Pour le fonctionnement en recyclage, un kit de recyclage Clean Air longue durée (accessoire) est nécessaire
- Le filtre anti-odeurs CleanAir longue durée absorbe les odeurs intenses, telles que celles du poisson, ainsi que le pollen. Sa durée de vie peut être prolongée jusqu'à 4 fois en renouvelant le filtre dans le four (pendant 3 heures à 100 °C)
- Conformément aux normes EN 61591 et EN/IEC 60704-2-13, votre appareil peut atteindre les valeurs suivantes en mode recyclage avec le kit de recyclage CleanAir longue durée (disponible en option) :
Vitesse 1 : puissance d'extraction 360 M3H; niveau sonore 60 DB(A) re1pW
- Vitesse 2 : puissance d'extraction 477 M3H; niveau sonore 67 DB(A) re1pW
- Vitesse 3 : puissance d'extraction 569 M3H; niveau sonore 71 DB (A) re1pW

Information technique et durabilité :

- Données de consommation :
- Puissance de raccordement : 200 W

- Tension : 220 - 240 V.

Durabilité :

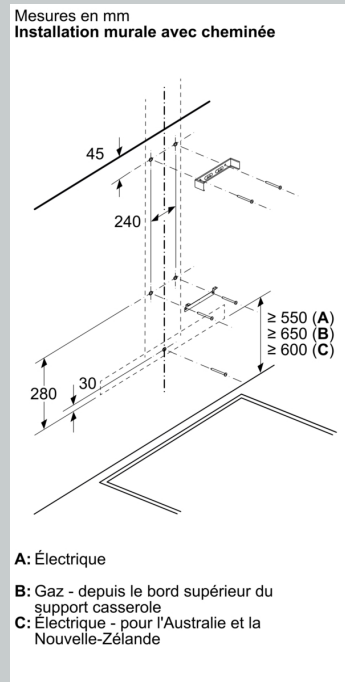
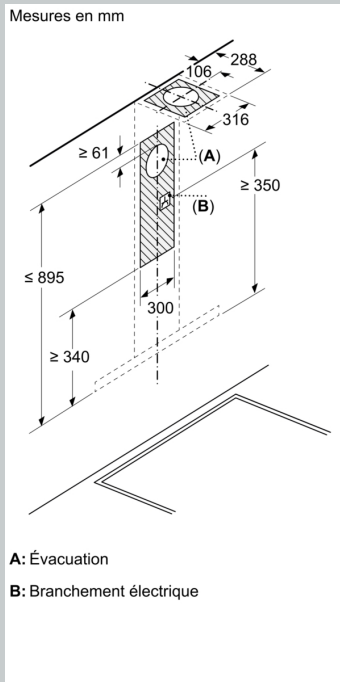
- Fabriqué en Allemagne : produit sur un site de production neutre en CO2
- Emballage respectueux de l'environnement
- Filtre à odeurs CleanAir longue durée disponible avec une durée de vie prolongée jusqu'à 4 fois

Informations sur la configuration et l'installation :

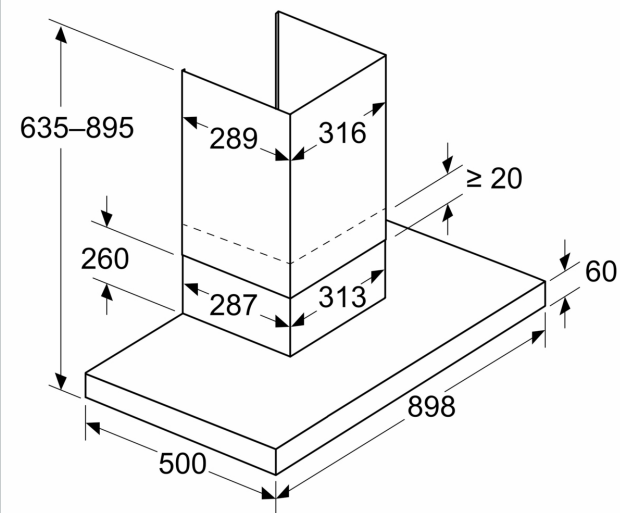
- Facilité d'installation réduisant les efforts lors de la pose
- Dimensions appareil en évacuation d'air (HxLxP) : 635-895 x 898 x 500 mm
- Dimensions appareil en mode recyclage (HxLxP) : 803-943 x 898 x 500 mm
- Diamètre du tuyau Ø 150 mm
- Câble de raccordement avec prise : 1.3 m

N 50, HOTTE MURALE, 90 CM, COULEUR INOX
D95BCC2L0

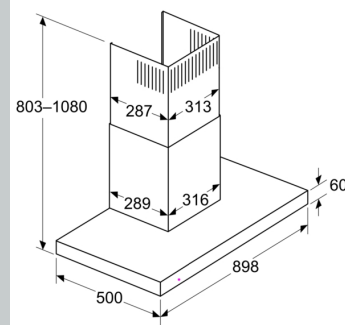
Cotes



Mesures en mm
Appareil en mode d'évacuation d'air



Mesures en mm
Perspective du système de recyclage



Mode de recyclage avec kit de recyclage (ce dernier est uniquement disponible en tant qu'accessoire séparé)

Cotes

Mesures en mm
Profondeur du panneau mural

