



Série 2, Hotte murale, 60 cm, Inox DWP64BC50


D

Hotte décorative murale : donne une totale liberté pour cuisiner en toute tranquillité.

- Eclairage LED à faible consommation qui fournit une lumière blanche idéale pour votre zone de cuisson.
- Installation possible en évacuation pour vous assurer une qualité d'air optimale dans votre cuisine.

Données techniques

Typologie :	Chimney
Certificats de conformité :	CE, Eurasian, VDE
Longueur du cordon électrique (cm) :	130
Hauteur de la cheminée :	553-730/573-730
Hauteur du produit, sans cheminée :	246
Ecart min. par rapp. foyer él. :	550
Ecart min. par rapp. foyer gaz :	650
Poids net (kg) :	7,646
Type de commandes :	Mécanique
Nombre de vitesses :	3
Débit maximum d'aspiration d'air en évacuation :	365
Débit maximum d'aspiration en recyclage d'air :	211
Nombre de lampes :	2
Niveau sonore (dB(A) re 1 pW) :	66
Diamètre du réducteur d'évacuation d'air :	120 / 150
Matériau du filtre à graisses :	Washable aluminium
Code EAN :	4242005031450
Puissance de raccordement (W) :	100
Intensité (A) :	10
Tension (V) :	220-240
Fréquence (Hz) :	50; 60
Type de prise :	Fiche cont.terre/Gard.fil ter.
Type de montage :	Wall-mounted

Accessoires en option

DHZ1224 : EXTENSION DE CHEMINEE 500 MM
 DHZ1234 : EXTENSION DE CHEMINEE 750 MM
 DHZ5275 : KIT DE RECYCLAGE
 DHZ5276 : FILTRE A CHARBON ACTIF





Série 2, Hotte murale, 60 cm, Inox DWP64BC50

Hotte décorative murale : donne une totale liberté pour cuisiner en toute tranquillité.

Design :

- Hottes pyramidales

Puissance :

- En mode évacuation, recyclage
- 1 moteur
- Touches, 3 vitesses d'aspiration
- Niveau sonore (min/max) en fonctionnement normal : 50/66 dB
- Débit d'air max. en évacuation selon la norme DIN/EN 61591: 365 m³/h

Confort/Sécurité :

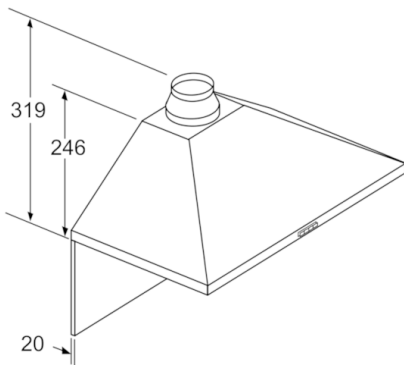
- Eclairage LED 2 x 3 W
- 2 filtres à graisse métallique lavable au lave-vaisselle

Données techniques :

- Classe d'efficacité énergétique D* sur une échelle allant de A+ ++ à D
- Consommation énergétique moyenne : 53.1 kWh/an*
- Classe d'efficacité ventilateur : E*
- Classe d'efficacité éclairage : A*
- Classe d'efficacité filtre à graisse : C*
- Câble de raccordement 1.3 m
- Puissance de raccordement : 100 W
- Intensité lumineuse : 104 lux
- Température de couleur : 3500 K

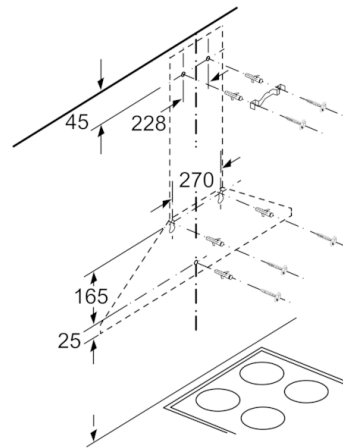


Série 2, Hotte murale, 60 cm, Inox DWP64BC50

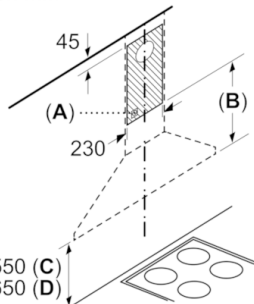


Pour l'utilisation d'une paroi arrière,
tenir compte de la conception
de l'appareil.

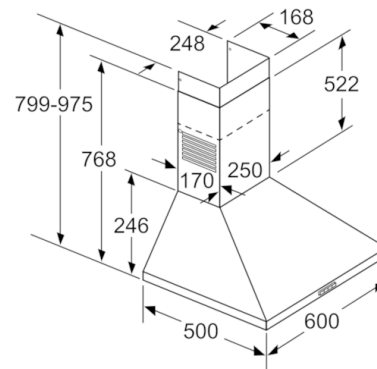
Mesures en mm



Mesures en mm



- A** : prise
- B** : évacuation d'air : ≥ 280 ;
circulation d'air : ≥ 490
- C** : électr.
- D** : gaz, en partant du bord supérieur
du porte-casserolles



Mesures en mm