



BOSCH



Bosch
BFL554MS0
MICRO-ONDES ENCASTRABLE 25L
INOX

Version antérieure:

Version ultérieure:

Code EAN:
4242005038954
gamme distribuée:

Serie | 6
BFL554MS0 Inox
MICRO-ONDES ENCASTRABLE 25L INOX

Caractéristiques principales :

- Programmateur électronique de 99 min à affichage digital
- 5 Puissances micro-ondes : 90 W, 180 W, 360 W, 600 W, 900 W
- Volume 25 l

Confort/Sécurité :

- Horloge électronique
- Bouton à prise centrale, Boutons escamotables, commandes par touchControl
- Cavité Acier inox
- Charnières à gauche
- Plateau tournant en verre : 31,5 cm
- 7 programmes automatiques
- 4 décongélation et 3 en fonction micro ondes
- Fonction mémoire (1 position)
- Eclairage LED

Données techniques :

- Câble de raccordement : 130 cm
- Puissance totale de raccordement : 1.45 kW
- Tension nominale : 220 - 230 V

Accessoires intégrés

1 x Plateau tournant

Accessoires en option

- HEZ86D000 ACCESSOIRE VAPEUR POUR MICRO-ONDES
- HEZG9AS00S Adaptateur

Autres couleurs disponibles

Données techniques

Caractéristiques

Type de four à micro-ondes : MO uniquement
 Type de commandes : Electronique
 Couleur de la façade : Inox
 Dimensions du produit (mm) : 382 x 594 x 388
 Dimensions de la cavité (mm) : 208.0 x 328.0 x 369.0
 Longueur du cordon électrique (cm) : 130
 Poids net (kg) : 18,9
 Poids brut (kg) : 22,0
 Puissance maximum du micro-ondes : 900
 Nombre de niveaux de puissance : 5
 Plateau tournant : Oui
 Type de chauffage : Microwave
 Matériau de la cavité : Inox
 Ouverture de la porte : Bouton
 Minuterie : Oui
 Accessoires inclus : 1 x Plateau tournant
 Couleur de l'appareil : Inox
 Hauteur appareil (mm) : 382
 Largeur de l'appareil : 594
 Profondeur appareil (mm) : 388

Types de consommation et de connexion

Puissance maximum du micro-ondes : 900
 Puissance de raccordement (W) : 1450
 Intensité (A) : 10
 Tension (V) : 220-230
 Fréquence (Hz) : 50
 Type de prise : Fiche cont.terre/Gard.fil ter.
 Couleur de la façade : Inox
 Certificats de conformité : CE, Eurasian
 Dimension du produit emballé : 17.32 x 17.71 x 25.59
 Poids net (lbs) : 42
 Poids brut (lbs) : 47

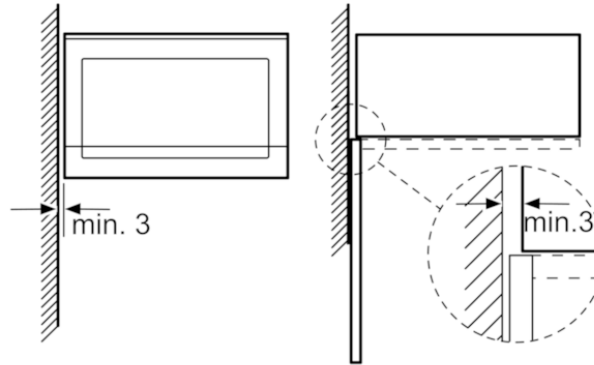


BOSCH

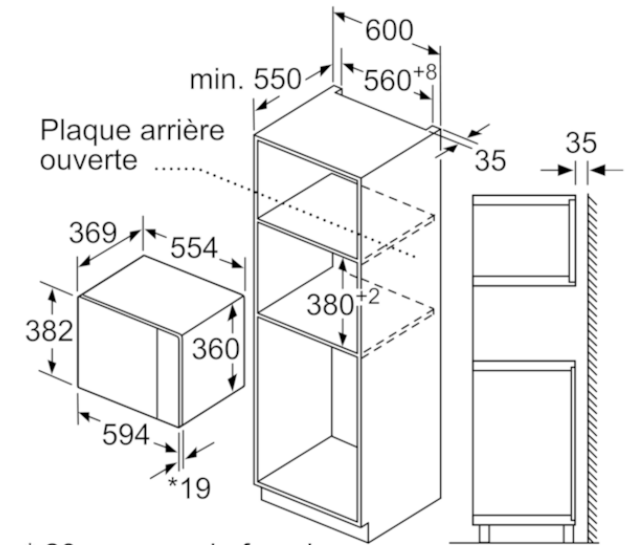
Serie | 6
BFL554MS0 Inox
MICRO-ONDES ENCASTRABLE 25L INOX



Montage en angle
micro-ondes

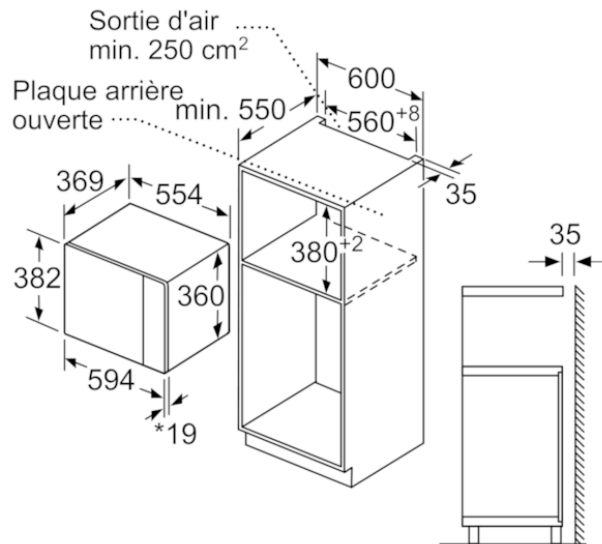


Mesures en mm



* 20 mm pour la façade
métallique

Mesures en mm



* 20 mm pour la façade
métallique

Mesures en mm