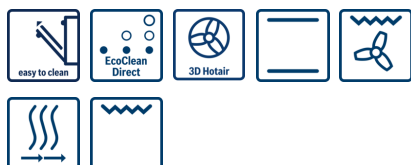




Serie | 2, Four intégrable, Inox HBF153BS0



Accessoires intégrés

1 x grille
1 x lèchefrite pour pyrolyse

Accessoires en option

HEZ317000 PLAT A PIZZA, HEZ327000 PIERRE A PAIN, HEZ333001 Couvercle pour lèchefrite Profi, HEZ333073 Plat ultra profond pyrolysable, HEZ431002, HEZ432002, HEZ434002, HEZ438001, HEZ438201, HEZ438301, HEZ625071 TOLE A GRILLER, HEZ915003 ROTISSOIRE EN VERRE

Air pulsé 3D : une distribution homogène de la chaleur pour des résultats de cuisson parfaits - à tous les niveaux.

Données techniques

Couleur de la façade :	Inox
Type de construction :	Encastrable
Système de nettoyage intégré :	ecoclean (tous côtés)
Niche d'encastrement (mm) :	575-597 x 560-568 x 550
Dimensions du produit (mm) :	595 x 594 x 548
Dimensions du produit emballé (mm) :	670 x 660 x 680
Matériau du bandeau :	Acier inox
Matériau de la porte :	Verre
Poids net (kg) :	32,927
Volume utile du four :	66
Mode de cuisson :	Chaleur tournante, Convection naturelle, Gril 3 puissances, Gril air pulsé
Matériau de la cavité :	Other
Nombre de lampe(s) :	1
Certificats de conformité :	CE, VDE
Longueur du cordon électrique (cm) :	100
Eclairage intérieur - cavité 1 :	1
Rails télescopiques :	Accessoires
Fonction Minuterie du four :	Arrêt, Marche, Réveil
Accessoires inclus :	1 x grille, 1 x lèchefrite pour pyrolyse
Puissance de l'élément de grillage du four 1 (W) :	2800
Classe énergétique (2010/30/CE) :	A
Energy consumption per cycle conventional (2010/30/EC) :	0,98
Energy consumption per cycle forced air convection (2010/30/EC) :	0,79
Indice de classe énergétique - NOUVEAU (2010/30/CE) :	95,2
Puissance de raccordement (W) :	3300
Intensité (A) :	16
Tension (V) :	220-240
Fréquence (Hz) :	60; 50
Type de prise :	Fiche cont.terre/Gard.fil ter.
Couleur de la façade :	Inox
Type d'énergie :	Électricité
Certificats de conformité :	CE, VDE
Niche d'encastrement (in) :	x x
Dimension du produit emballé :	26.37 x 26.77 x 25.98
Poids net (lbs) :	73,000
Poids brut (lbs) :	77
Longueur du cordon électrique (cm) :	100
Poids net (kg) :	32,927
Poids brut (kg) :	35,0





Serie | 2, Four intégrable, Inox HBF153BS0

**Air pulsé 3D : une distribution homogène
de la chaleur pour des résultats de cuisson
parfaits - à tous les niveaux.**

Nettoyage :

- Nettoyage Ecoclean : sommet, paroi arrière, paroi lateral

Design :

Type de four/Modes de cuisson

- Volume 66 l
- Réglage de température : 50 °C - 275 °C

Confort/Sécurité

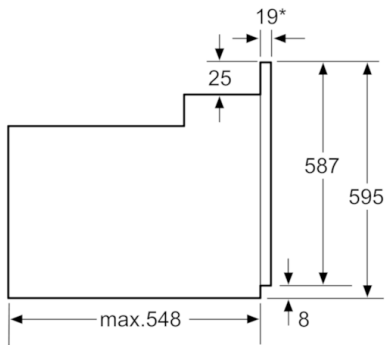
- Ecran LED
- Eclairage halogène
- Préchauffage Booster
- Sécurité enfants

Données techniques :

- Câble de raccordement : 100 cm
- Tension nominale : 220 - 240 V
- Puissance totale de raccordement : 3.3 kW
- Classe d'efficacité énergétique (selon norme EU 65/2014) : A sur une échelle allant de A+++ à D Consommation énergétique chaleur de voûte / de sole : 0.98 kWh Consommation énergétique air chaud : 0.79 kWh Cavité : 1 Source de chaleur : électrique Volume cavité : 66 l
- Merci de consulter les dimensions d'encastrement des schémas d'encastrement

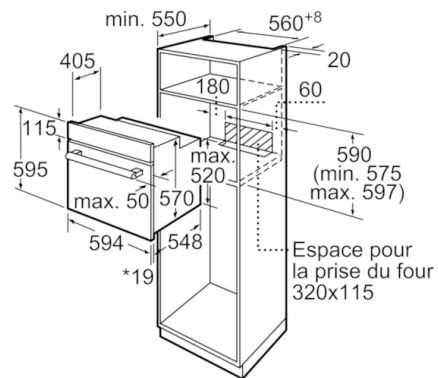


Serie | 2, Four intégrable, Inox HBF153BS0



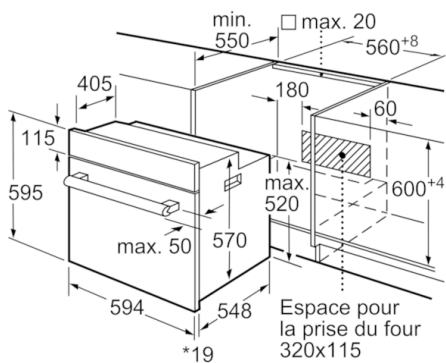
* En cas de façades métalliques 20mm

Mesures en mm



* 20 mm pour la façade métallique

Mesures en mm



* 20 mm pour la façade métallique

Mesures en mm