



Série 6, Hotte murale, 90 cm, Inox DWB98JQ50

A+



Accessoires en option

DHZ5345 : KIT DE RECYCLAGE
 DHZ5346 : FILTRE A CHARBON ACTIF
 DWZ1CX1I6 : MODULE DE RECYCLAGE INTEGRE CLEANAIR +
 DWZ2CX5C6 : MODULE DE RECYCLAGE CLEANAIR PLUS
 DZZ0XX0P0 : FILTRE A CHARBON REGENERANT
 DZZ1XX1B6 : FILTRE A CHARBON CLEANAIR PLUS

Hotte décorative murale : donne une totale liberté pour cuisiner en toute tranquillité.

- **Moteur EcoSilenceDrive** : moteur à induction haute performance.
- **PerfectAir sensor** : ajustement automatique de la puissance avec un minimum de nuisance sonore.
- **Extrêmement silencieuse** : une performance maximale pour des nuisances sonores minimales.
- **Commande TouchControl** : accès facile aux réglages de la puissance et à l'éclairage.
- **Vitesse intensive** : élimine efficacement et rapidement les odeurs.

Données techniques

Typologie :	Chimney
Certificats de conformité :	CE, VDE
Longueur du cordon électrique (cm) :	130
Hauteur de la cheminée :	582-908/568-1018
Hauteur du produit, sans cheminée :	46
Ecart min. par rapp. foyer él. :	550
Ecart min. par rapp. foyer gaz :	650
Poids net (kg) :	19,627
Type de commandes :	Electronique
Nombre de vitesses :	3 puissances + 2 intensif
Débit d'air maximum en évacuation (m ³ /h) :	430
Débit de l'aspiration en Recyclage d'air position turbo :	385.0
Débit maximum d'aspiration en recyclage d'air :	311
Débit d'air position intensive en évacuation (m ³ /h) :	843
Nombre de lampes :	3
Niveau sonore (dB(A) re 1 pW) :	55
Diamètre du réducteur d'évacuation d'air :	120 / 150
Matériau du filtre à graisses :	Inox résistant au lave-vaisselle
Code EAN :	4242005099351
Puissance de raccordement (W) :	165
Intensité (A) :	10
Tension (V) :	220-240
Fréquence (Hz) :	50; 60
Type de prise :	Fiche cont.terre/Gard.fil ter.
Type de montage :	Wall-mounted





Série 6, Hotte murale, 90 cm, Inox DWB98JQ50

Hotte décorative murale : donne une totale liberté pour cuisiner en toute tranquillité.

Design :

- Hotte Box

Puissance :

- En mode évacuation, recyclage
- Moteur EcoSilence Drive : moteur induction à basse consommation
- Touches, 5 vitesses dont 2 intensives
- Niveau sonore (min/max) en fonctionnement normal : 46/55 dB
- Débit d'air en évacuation selon la norme DIN/EN 61591
fonctionnement normal : 430 m³/h
position intensive : 843 m³/h

Confort/Sécurité :

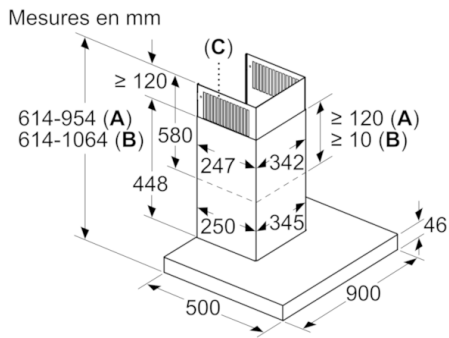
- Fonction PerfectAir : détection automatique par sensor des vapeurs et des odeurs: détection automatique des odeurs et des vapeurs
- Commande touchControl avec LightLine
- Positions intensives avec retour automatique au bout de 6 minutes
- Eclairage LED 3 x 3 W
- Montage mural facile
- 3 filtres à graisse métallique lavable au lave-vaisselle

Données techniques :

- Classe d'efficacité énergétique A+* sur une échelle allant de A+++ à D
- Consommation énergétique moyenne : 29.9 kWh/an*
- Classe d'efficacité ventilateur : A*
- Classe d'efficacité éclairage : A*
- Classe d'efficacité filtre à graisse : B*
- Câble de raccordement 1.3 m
- Puissance de raccordement : 165 W
- Intensité lumineuse : 389 lux
- Température de couleur : 3500 K



Série 6, Hotte murale, 90 cm, Inox DWB98JQ50



- A: Évacuation d'air
- B: Circulation d'air
- C: Sortie d'air - diriger les fentes de l'évacuation d'air vers le bas

