



## Série 4, Groupe filtrant, 53 cm, Argent métallisé DHL555BL


**C**


### Accessoires en option

DHZ7305 : FILTRE A CHARBON ACTIF

## Le groupe filtrant: de la marge de manœuvre pour un montage au mur ou en îlot.

- **Vitesse intensive** : élimine efficacement et rapidement les odeurs.
- **Silencieuse** : un maximum de performance d'extraction pour un minimum de nuisance.
- **Filtration des graisses** : filtre plus de 85% de la graisse présente dans l'air.
- Installation possible en évacuation pour vous assurer une qualité d'air optimale dans votre cuisine.
- Eclairage LED à faible consommation qui fournit une lumière blanche idéale pour votre zone de cuisson.

### Données techniques

Typologie :	Traditional
Certificats de conformité :	CE, Eurasian, Ukraine, VDE
Longueur du cordon électrique (cm) :	130
Niche d'encastrement (mm) :	255mm x 500.0mm x 350mm
Ecart min. par rapp. foyer él. :	650
Ecart min. par rapp. foyer gaz :	650
Poids net (kg) :	7,708
Type de commandes :	Mécanique
Débit d'air maximum en évacuation (m <sup>3</sup> /h) :	363
Débit de l'aspiration en Recyclage d'air position turbo :	395.0
Débit maximum d'aspiration en recyclage d'air :	268
Débit d'air position intensive en évacuation (m <sup>3</sup> /h) :	618
Nombre de lampes :	2
Niveau sonore (dB(A) re 1 pW) :	56
Diamètre du réducteur d'évacuation d'air :	120 / 150
Matériau du filtre à graisses :	Washable aluminium
Code EAN :	4242005122455
Puissance de raccordement (W) :	206
Intensité (A) :	10
Tension (V) :	220-240
Fréquence (Hz) :	50
Type de prise :	Fiche cont.terre/Gard.fil ter.
Type de montage :	Encastrable



4 242005 122455



## Série 4, Groupe filtrant, 53 cm, Argent métallisé DHL555BL

**Le groupe filtrant: de la marge de manœuvre pour un montage au mur ou en îlot.**

---

### **Puissance :**

- En mode évacuation, recyclage
- 2 moteurs
- Curseur, 4 vitesses d'aspiration dont 1 intensive
- Niveau sonore (min/max) en fonctionnement normal : 38/56 dB
- Débit d'air en évacuation selon la norme DIN/EN 61591  
fonctionnement normal : 362 m<sup>3</sup>/h  
position intensive : 618 m<sup>3</sup>/h

### **Confort/Sécurité :**

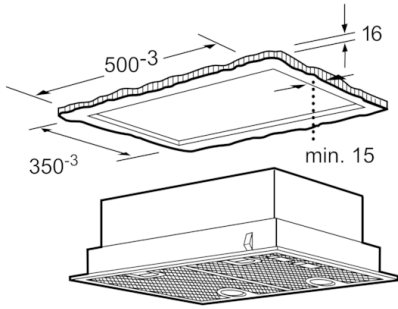
- Eclairage LED 2 x 3 W
- 2 filtres à graisse métallique lavable au lave-vaisselle

### **Données techniques :**

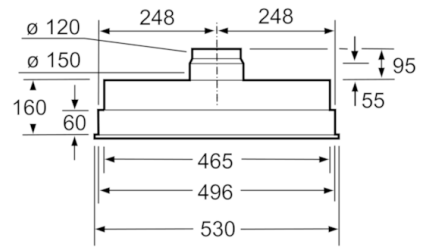
- Classe d'efficacité énergétique C\* sur une échelle allant de A+ ++ à D
- Consommation énergétique moyenne : 79.8 kWh/an\*
- Classe d'efficacité ventilateur : D\*
- Classe d'efficacité éclairage : A\*
- Classe d'efficacité filtre à graisse : B\*
- Câble de raccordement 1.3 m
- Puissance de raccordement 206 W
- Intensité lumineuse : 438 lux
- Température de couleur : 3500 K



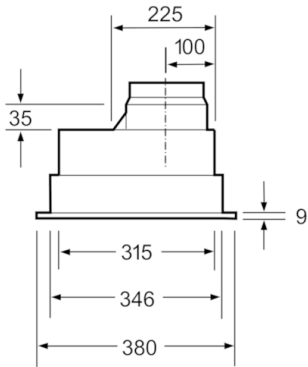
**Série 4, Groupe filtrant, 53 cm, Argent métallisé**  
**DHL555BL**



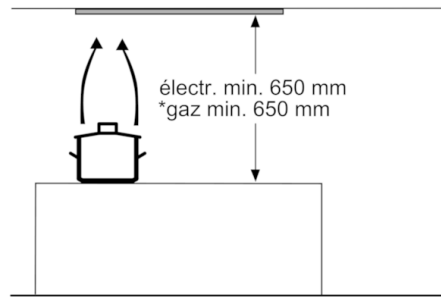
Mesures en mm



Mesures en mm



Mesures en mm



\* en partant du bord supérieur du porte-casseroles

Mesures en mm