



Série 4, Hotte design intégré, 60 cm, Inox DBB66AF50


A


Hotte box parfaitement intégrée pour une utilisation optimale de l'espace de votre meuble.

- Installation possible en évacuation pour vous assurer une qualité d'air optimale dans votre cuisine.
- Eclairage LED à faible consommation qui fournit une lumière blanche idéale pour votre zone de cuisson.

Données techniques

Certificats de conformité :	CE
Longueur du cordon électrique (cm) :	150
Niche d'encastrement (mm) :	356mm x 562.0mm x 310mm
Hauteur du produit, sans cheminée :	60
Ecart min. par rapp. foyer él. :	500
Ecart min. par rapp. foyer gaz :	650
Poids net (kg) :	5,313
Type de commandes :	Mécanique
Nombre de vitesses :	3
Débit d'air maximum en évacuation (m ³ /h) :	620
Débit maximum d'aspiration en recyclage d'air :	460
Nombre de lampes :	2
Niveau sonore (dB(A) re 1 pW) :	70
Diamètre du réducteur d'évacuation d'air :	150
Matériau du filtre à graisses :	Washable aluminium
Code EAN :	4242005163670
Puissance de raccordement (W) :	255
Tension (V) :	220-240
Fréquence (Hz) :	50; 60

Accessoires en option

DWZ0IB0U0 : KIT DE RECYCLAGE
 DWZ0IB5G0 : EXTENSION DE CHEMINEE 120 MM
 DWZ0IB5N0 : EXTENSION DE CHEMINEE 187-360 MM
 DWZ0IM0A0 : FILTRE A CHARBON ACTIF
 DWZ1IX1B6 : FILTRE A CHARBON CLEANAIR PLUS
 DWZ1IX1C6 : MODULE DE RECYCLAGE CLEANAIR PLUS





Série 4, Hotte design intégré, 60 cm, Inox DBB66AF50

Hotte box parfaitement intégrée pour une utilisation optimale de l'espace de votre meuble.

Puissance :

- En mode évacuation, recyclage
- 1 moteur
- Bouton rotatif escamotable
- Touches, 3 vitesses d'aspiration
- Niveau sonore (min/max) en fonctionnement normal : 50/70 dB
- Débit d'air en évacuation selon la norme EN 61591
fonctionnement normal : 620 m³/h

Confort/Sécurité :

- Eclairage LED : 2 x 2,5W
- 1 filtre à graisse métallique lavable au lave-vaisselle
- Visière en verre

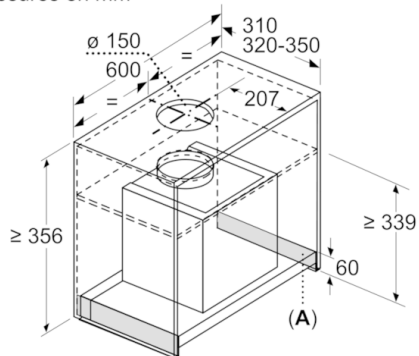
Données techniques :

- Classe d'efficacité énergétique A* sur une échelle allant de A+ ++ à D
- Consommation énergétique moyenne : 56.5 kWh/an*
- Classe d'efficacité ventilateur : A*
- Classe d'efficacité éclairage : A*
- Classe d'efficacité filtre à graisse : C*
- Câble de raccordement 1.5 m
- Puissance de raccordement : 255 W
- Intensité lumineuse : 76 lux
- Température de couleur : 3500 K



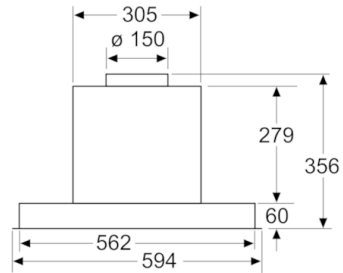
Série 4, Hotte design intégré, 60 cm, Inox DBB66AF50

Mesures en mm

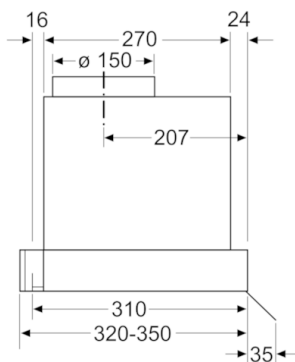


A : zone sans charnière

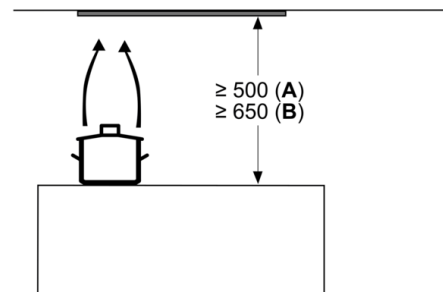
Mesures en mm
Vue frontale



Mesures en mm
Vue latérale



Mesures en mm



À partir du bord supérieur du support casserole:

A: Électrique

B: Gaz