



**Série 4, Hotte design intégré, 90 cm,  
Inox  
DBB96AF50**

A



**Hotte box parfaitement intégrée pour une utilisation optimale de l'espace de votre meuble.**

- Installation possible en évacuation pour vous assurer une qualité d'air optimale dans votre cuisine.
- Eclairage LED à faible consommation qui fournit une lumière blanche idéale pour votre zone de cuisson.

**Données techniques**

Certificats de conformité :	CE
Longueur du cordon électrique (cm) :	150
Niche d'encastrement (mm) :	356mm x 862.0mm x 310mm
Hauteur du produit, sans cheminée :	60
Ecart min. par rapp. foyer él. :	500
Ecart min. par rapp. foyer gaz :	650
Poids net (kg) :	11,406
Type de commandes :	Mécanique
Nombre de vitesses :	3
Débit d'air maximum en évacuation (m <sup>3</sup> /h) :	620
Débit maximum d'aspiration en recyclage d'air :	460
Nombre de lampes :	2
Niveau sonore (dB(A) re 1 pW) :	70
Diamètre du réducteur d'évacuation d'air :	150
Matériau du filtre à graisses :	Washable aluminium
Code EAN :	4242005163687
Puissance de raccordement (W) :	255
Tension (V) :	220-240
Fréquence (Hz) :	50; 60

**Accessoires en option**

- DWZ0IB0U0 : KIT DE RECYCLAGE
- DWZ0IB5G0 : EXTENSION DE CHEMINEE 120 MM
- DWZ0IB5N0 : EXTENSION DE CHEMINEE 187-360 MM
- DWZ0IM0A0 : FILTRE A CHARBON ACTIF
- DWZ1IX1B6 : FILTRE A CHARBON CLEANAIR PLUS
- DWZ1IX1C6 : MODULE DE RECYCLAGE CLEANAIR PLUS





## Série 4, Hotte design intégré, 90 cm, Inox DBB96AF50

**Hotte box parfaitement intégrée pour une utilisation optimale de l'espace de votre meuble.**

---

### **Puissance :**

- En mode évacuation, recyclage
- 1 moteur
- Touches, 3 vitesses d'aspiration
- Niveau sonore (min/max) en fonctionnement normal : 50/70 dB
- Débit d'air en évacuation selon la norme EN 61591  
fonctionnement normal : 620 m<sup>3</sup>/h

### **Confort/Sécurité :**

- Eclairage LED : 2 x 2,5W
- 2 filtres à graisse métallique lavable au lave-vaisselle

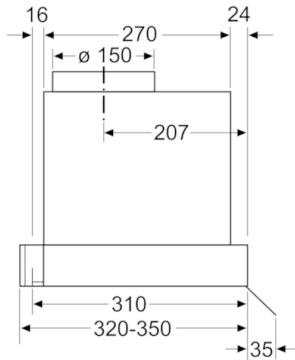
### **Données techniques :**

- Classe d'efficacité énergétique A\* sur une échelle allant de A+ ++ à D
- Consommation énergétique moyenne : 56.5 kWh/an\*
- Classe d'efficacité ventilateur : A\*
- Classe d'efficacité éclairage : A\*
- Classe d'efficacité filtre à graisse : C\*
- Puissance de raccordement : 255 W
- Intensité lumineuse : 76 lux
- Température de couleur : 3500 K

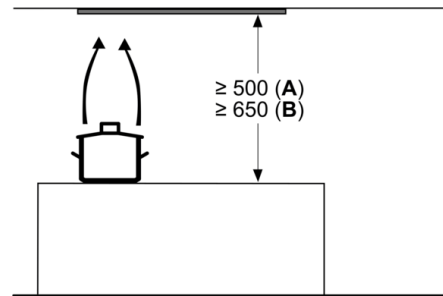


## Série 4, Hotte design intégré, 90 cm, Inox DBB96AF50

Mesures en mm  
Vue latérale

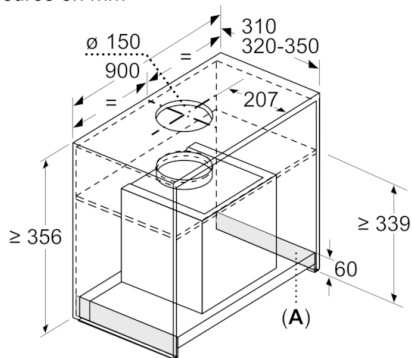


Mesures en mm



À partir du bord supérieur du support casserole:  
A: Électrique  
B: Gaz

Mesures en mm



A : zone sans charnière

Mesures en mm  
Vue frontale

