



**Serie | 8, Lave-linge front, 10 kg, 1600 trs/min
WAX32LH0FF**

A+++



Accessoires en option

WMZ2200 : FIXATION AU SOL

WMZ2381 : RALLONGE AQUASTOP / AQUASECURE

Lave-linge Serie 8 avec ActiveOxygen, Home Connect et système de lavage 4D - un lavage parfait, même en charge pleine, même à 20°C.

- **ActiveOxygen™** : hygiène maximale pour les textiles délicats, même à 20°C.
- **Système de lavage 4D**: résultat de lavage parfait - même en charge pleine, l'eau et la lessive pénètrent en profondeur les textiles.
- **Home Connect**: les appareils connectés de Bosch vous facilitent le quotidien.
- **ActiveOxygen Refresh**: supprime les odeurs indésirables de vos textiles en 45 min, à sec.
- **EcoSilence Drive™** : moteur à induction extrêmement économe et silencieux, garanti 10 ans
- **Programme Allergie Plus**: conçu pour les personnes à la peau fragile et pour les allergiques.
- **SpeedPerfect**: linge parfaitement propre, jusqu'à 3 fois plus rapidement.
- **Intensif Plus**: lavage intensif, même en charge pleine très sale.

Données techniques

Type de construction :	Pose libre
Charnière de la porte :	À gauche
Couleur / matériau du corps :	Blanc
Longueur du cordon électrique (cm) :	210
Hauteur sans top :	850,00
Hauteur appareil (mm) :	848
Dimensions du produit :	848 x 598 x 590
Roulettes :	non
Poids net (kg) :	82,287
Volume du tambour :	70
Couleur de l'appareil :	Blanc
Cadre de porte :	chrome, gris foncé
Niveau sonore au lavage dB(A) re 1 pW :	47
Puissance de raccordement (W) :	2300
Intensité (A) :	10
Tension (V) :	220-240
Fréquence (Hz) :	50
Cable inclus :	Oui
Type de prise :	Fiche cont.terre/Gard.fil ter.
Long. du flexible d'écoulement (in) :	59,05
Long. du flex. d'arrivée d'eau (in) :	59,05
Dimensions de l'appareil (h x l x p) (inches) :	x x
Dimension du produit emballé :	34.44 x 25.98 x 27.16
Poids net (lbs) :	181
Poids brut (lbs) :	184
Longueur du flexible d'écoulement :	150,00
Longeur du flexible d'arrivée d'eau :	150,00
Dimensions du produit emballé (mm) :	875 x 690 x 660
Poids brut (kg) :	84,0
Puissance de raccordement (W) :	2300
Intensité (A) :	10
Tension (V) :	220-240
Fréquence (Hz) :	50
Certificats de conformité :	CE, VDE
Sécurité hydraulique :	Anti-débordement
Variateur de vitesse d'essorage :	Réglable
Afficheur digital de temps restant :	Oui
Indicateur de déroulement :	Display LED



4 242005 180264



Serie | 8, Lave-linge front, 10 kg, 1600 trs/ min WAX32LH0FF

Lave-linge Serie 8 avec ActiveOxygen, Home Connect et système de lavage 4D - un lavage parfait, même en charge pleine, même à 20°C.

Caractéristiques principales

- ActiveOxygen : délicatesse et hygiène parfaite, même à basse température
- Home Connect 2.0: démarrage, contrôle et diagnostic à distance, management de l'énergie, intelligentDry
- Système de lavage 4D: résultat de lavage parfait - même en charge pleine, l'eau et la lessive pénètrent en profondeur les textiles.
- Capacité: 1 à 10 kg
- Vitesse d'essorage max: 1600 tr/min**
Humidité résiduelle max: 44 %
- Classe d'essorage: A
- Volume du tambour: 70 l
- Classe d'efficacité énergétique A+++ sur une échelle allant de A+++ à D.
- Consommation d'énergie annuelle: 167 kWh
- Consommation d'eau annuelle: 12100 litres
- Niveau sonore lavage en dB(A) re 1 pw: 47
- Niveau sonore essorage en dB(A) re 1 pw: 72
- Design AntiVibration: stabilité et silence
- Tambour VarioDrum : soin des textiles garanti
- EcoSilence Drive: moteur induction alliant longévité, robustesse et silence
- Reconnaissance de charge précise pour une consommation d'eau au plus juste
- ActiveWater™ Plus : maîtrise de l'eau au litre près

Programmes et options

- Programmes standard: Coton, Synthétiques, Délicat/soie, Laine/lavage à la main.
- Programmes spéciaux: Allergie +, Nettoyage tambour, Chemises, ActiveOxygen refresh suppression d'odeurs, Essorage/Vidange, Mix rapide, Textiles Sport, Rinçage, Express 15/30 min
- SpeedPerfect: choix entre l'option Speed ou Eco - résultat parfait

Confort/Sécurité

- La fonction Rajout de linge permet de rajouter ou retirer des vêtements en cours de cycle.
- Touches sensibles: Marche/arrêt, Fin différée, HygienicSteam-Antibacteria, Intensif Plus, Rinçage plus, Départ à distance,

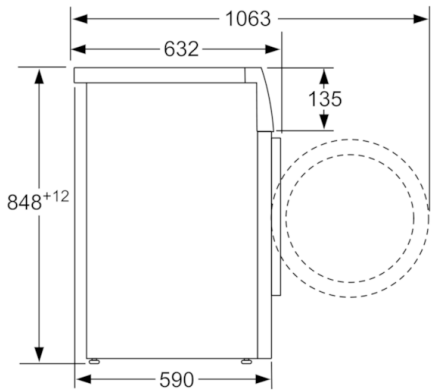
- Départ/Pause/Rajout de linge, Température, Speed, Prélavage, Vitesse d'essorage/Arrêt cuve pleine
- Grand écran LED couleur pour déroulement du cycle, température, vitesse d'essorage max. temps restant et fin différée 24 h, option ActiveOxygen et indication de consommation
- Eclairage du tambour par LED
- Nettoyage du tambour avec rappel automatique
- Débitmètre: consommation d'eau maîtrisée
- Protection anti-débordement
- Information sur la consommation d'eau et d'énergie
- Détection mousse
- Indicateur de surdosage lessive
- Détection antibalourd
- Sécurité enfants
- Signal sonore fin de programme

Caractéristiques techniques

- Hauteur x Largeur appareil: 84,8 cm x 59,8 cm
 - Profondeur appareil hors porte: 59,0 cm
 - Profondeur appareil porte incluse: 63,2 cm
 - Profondeur appareil porte ouverte: 106,3 cm
- ** valeur arrondie



**Serie | 8, Lave-linge front, 10 kg, 1600 trs/
min
WAX32LH0FF**



Mesures en mm