



Série 4, Hotte télescopique, 60 cm, Argent métallisé DFM064A53

A


Accessoires en option

DSZ4545 : KIT DE RECYCLAGE

DSZ4551 : FILTRE A CHARBON ACTIF

Hotte télescopique : à peine visible intégrée dans l'élément mural, elle assure un design épuré au sein de la cuisine.

- **Silencieuse** : performance d'extraction maximale avec un minimum de nuisance sonore.
- **Moteur EcoSilenceDrive** : moteur à induction haute performance.
- Eclairage LED à faible consommation qui fournit une lumière blanche idéale pour votre zone de cuisson.
- **Vitesse intensive** : élimine efficacement et rapidement les odeurs.
- Installation possible en évacuation pour vous assurer une qualité d'air optimale dans votre cuisine.

Données techniques

Typologie :	Extraction
Certificats de conformité :	CE, Eurasian, VDE
Longueur du cordon électrique (cm) :	175
Niche d'encastrement (mm) :	162mm x 526.0mm x 290mm
Ecart min. par rapp. foyer él. :	430
Ecart min. par rapp. foyer gaz :	650
Poids net (kg) :	7,861
Type de commandes :	Electronique
Débit d'air maximum en évacuation (m ³ /h) :	270
Débit de l'aspiration en Recyclage d'air position turbo :	189.0
Débit maximum d'aspiration en recyclage d'air :	174
Débit d'air position intensive en évacuation (m ³ /h) :	405
Nombre de lampes :	2
Niveau sonore (dB(A) re 1 pW) :	62
Diamètre du réducteur d'évacuation d'air :	120 / 150
Matériau du filtre à graisses :	Washable aluminium
Code EAN :	4242005231973
Puissance de raccordement (W) :	74
Intensité (A) :	10
Tension (V) :	220-240
Fréquence (Hz) :	60; 50
Type de prise :	Fiche cont.terre/Gard.fil ter.
Type de montage :	Encastrable



4 242005 231973



Série 4, Hotte télescopique, 60 cm, Argent métallisé DFM064A53

Hotte télescopique : à peine visible intégrée dans l'élément mural, elle assure un design épuré au sein de la cuisine.

Puissance

- En mode évacuation, recyclage
- Moteur EcoSilence Drive : moteur induction à basse consommation
- Touches, 4 vitesses d'aspiration dont 1 intensive
- Niveau sonore (min/max) en fonctionnement normal : 49/62 dB
- Débit d'air en évacuation selon la norme DIN/EN 61591
fonctionnement normal : 271 m³/h
position intensive : 405 m³/h

Confort/Sécurité

- Eclairage LED 2 x 3 W
- Positions intensives avec retour automatique au bout de 6 minutes
- Ventilation automatique par intermittence pendant 10 min après utilisation
- 2 filtres à graisse métallique lavable au lave-vaisselle

Données techniques

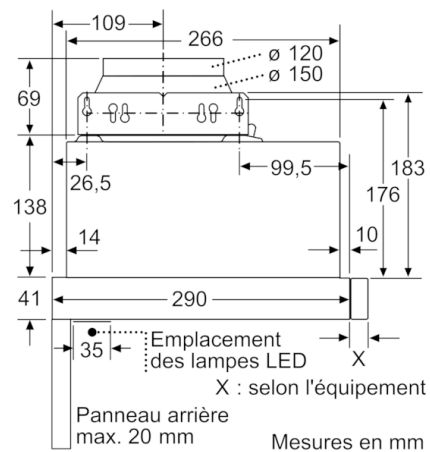
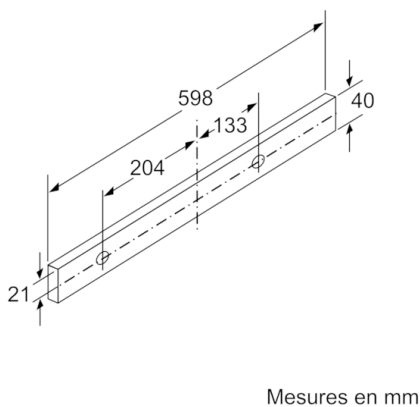
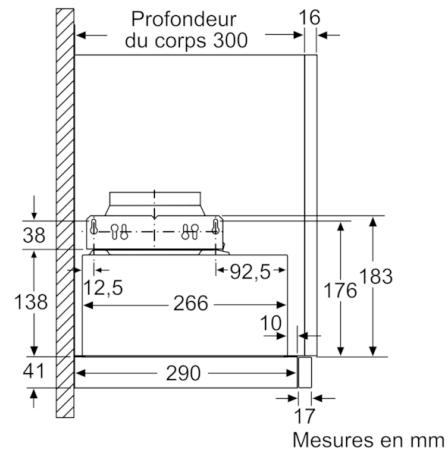
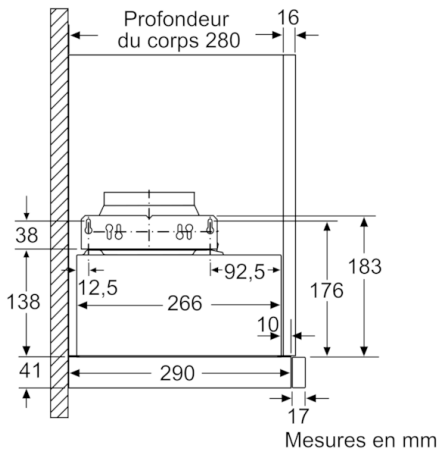
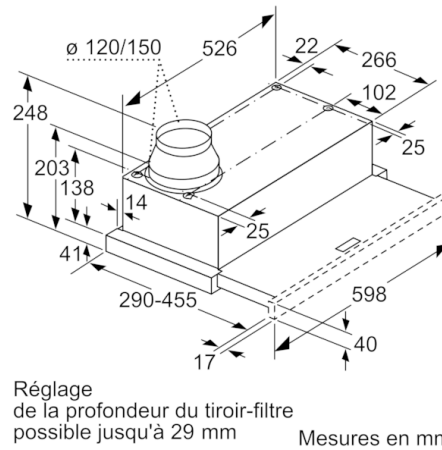
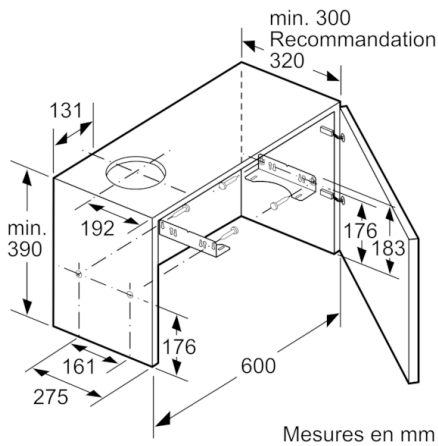
- Classe d'efficacité énergétique A* sur une échelle allant de A+ ++ à D
- Consommation énergétique moyenne : 22.2 kWh/an*
- Classe d'efficacité ventilateur : B*
- Classe d'efficacité éclairage : A*
- Classe d'efficacité filtre à graisse : C*
- Puissance de raccordement : 74 W
- Câble de raccordement avec prise : 1.75 m
- Température de couleur : 3500 K
- Intensité lumineuse : 294 lux

**Conformément au règlement délégué européen No 65/2014*



Série 4, Hotte télescopique, 60 cm, Argent métallisé

DFM064A53





Série 4, Hotte télescopique, 60 cm, Argent métallisé
DFM064A53

