



**Série 8, Lave-linge front, 10 kg, 1600 trs/min  
WAX32KH1FF**



**Lave-linge Serie 8 avec i-DOS, Home Connect et système de lavage 4D - un lavage automatiquement parfait, quelle que soit la charge de linge.**

- **i-DOS** : mesure automatiquement la quantité précise de lessive et d'eau nécessaire.
- **Système de lavage 4D** : l'eau et la lessive pénètrent au cœur des textiles, pour des résultats impeccables.
- **Home Connect** : l'électroménager doté d'une connectivité intelligente pour vous faciliter la vie.
- **Tambour VarioDrum** : soin des textiles garanti grâce à la structure unique du tambour
- **SpeedPerfect** : un linge parfaitement propre avec des cycles jusqu'à 65 % moins longs\*.

**Données techniques**

Classe d'efficacité énergétique: C  
 Consommation énergétique pondérée en kWh pour 100 cycles de lavage Eco 40-60: 67 kWh  
 Capacité maximale en kg: 10,0 kg  
 Consommation d'eau du programme Eco en litres par cycle: 49 l  
 Durée du programme Eco 40-60 en heures et en minutes à la capacité nominale: 3:55 h  
 Classe d'efficacité d'essorage du programme Eco 40-60: A  
 Classe d'émissions de bruit acoustique dans l'air: B  
 Émissions de bruit acoustique dans l'air: 74 dB(A) re 1 pW  
 Intégrable / Pose-libre: Pose libre  
 Hauteur avec top: 850 mm  
 Dimensions du produit: 848 x 598 x 590 mm  
 Poids net: 83,371 kg  
 Puissance de raccordement: 2300 W  
 Intensité: 10 A  
 Tension: 220-240 V  
 Fréquence: 50 Hz  
 Certificats de conformité: CE, VDE  
 Longueur du cordon électrique: 160 cm  
 Charnière de porte: À gauche  
 Roulettes: non  
 Power consumption standby/network: Veuillez consulter le manuel pour savoir comment couper la fonction WiFi.: 1,5 W  
 Time auto-mode veille/réseau: 5,0 min  
 Code EAN: 4242005241729  
 Indice de réparabilité: 7,7  
 Type de montage: Pose libre

**Accessoires en option**

WMZPW20W : SOCLE AVEC TIROIR LAVE-LINGE





## Série 8, Lave-linge front, 10 kg, 1600 trs/min WAX32KH1FF

### Lave-linge Serie 8 avec i-DOS, Home Connect et système de lavage 4D - un lavage automatiquement parfait, quelle que soit la charge de linge.

#### Caractéristiques principales

- i-DOS : dosage automatique de lessive liquide et d'adoucissant
- Home Connect 2.0: démarrage, contrôle et diagnostic à distance, management de l'énergie, Smart Dry
- Système de lavage 4D : résultat de lavage parfait - même en charge pleine, l'eau et la lessive pénètrent au coeur des textiles.
- Capacité : 1 à 10 kg
- Volume du tambour: 70 l
- Vitesse d'essorage : 1600 - 400 tr/min\*\*
- Classe d'efficacité d'essorage : A
- Classe d'efficacité énergétique C sur une échelle allant de A à G<sup>1</sup>
- Energie<sup>2</sup> / Eau<sup>3</sup> : 67 kWh / 49 litres
- Durée progr. Eco 40-60<sup>4</sup>: 3:55 h
- Classe d'efficacité sonore : B
- Niveau sonore essorage : 74 dB (A) re 1 pW
- Design AntiVibration : stabilité et silence
- Tambour VarioDrum : soin des textiles garanti
- EcoSilence Drive: moteur induction garanti 10 ans, alliant longévité, robustesse et silence
- ActiveWater Plus : consommation d'eau adaptée, même aux petites charges, grâce à la détection automatique de charge.

#### Programmes/Options

- Programmes: Eco 40-60, Coton froid - 90°C, Synthétiques froid - 60°C, Auto 30°C, Nettoyage tambour, Chemises, Essorage/Vidange, Mix rapide, Textiles Sport, Rinçage, Express 15/30 min, Délicat/Soie, Laine/Lavage main
- Options (touches): Marche/arrêt, Fin dans, i-DOS 2.0 compartiment 1 (lessive liquide), i-DOS 2.0 compartiment 2 (adoucissant), Intensif Plus, Rinçage suppl., Départ à distance, Départ/Pause/Rajout de linge, Température, SpeedPerfect, Prélavage, Vitesse d'essorage/Arrêt cuve pleine

#### Confort/Sécurité

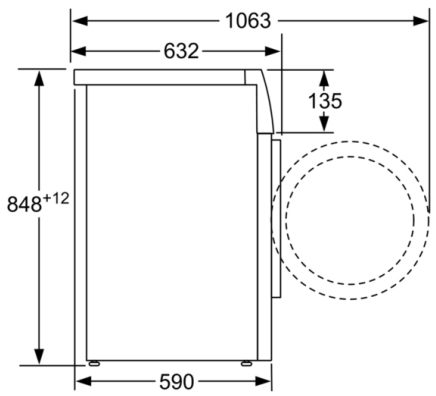
- La fonction Rajout de linge permet de rajouter ou retirer des vêtements en cours de cycle.
- Grand écran LED indiquant déroulement du cycle, température, vitesse d'essorage max. temps restant et fin différée 24 h, réglages i-Dos et indication de consommation
- Eclairage du tambour par LED
- Aquasensor pour un rinçage parfait
- Information sur la consommation d'eau et d'énergie
- Indicateur de surdosage lessive
- Signal sonore fin de programme
- AquaStop: garantie\* Bosch en cas de dégât des eaux - pour toute la durée de vie de l'appareil
- Détection mousse
- Détection antibalourd
- Sécurité enfants

#### Caractéristiques techniques

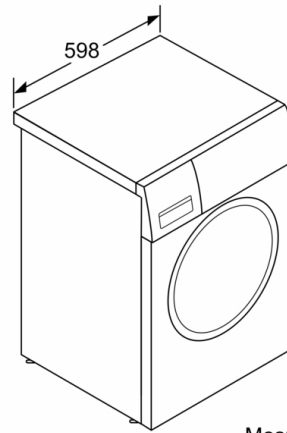
- Hauteur x Largeur appareil: 84.8 cm x 59.8 cm
- Profondeur appareil hors porte: 59.0 cm
- Profondeur appareil porte incluse: 63.2 cm
- Profondeur appareil porte ouverte: 106.3 cm
- \* Veuillez vous référer à la page [www.bosch-home.fr/mybosch/extension-garantie-gratuite](http://www.bosch-home.fr/mybosch/extension-garantie-gratuite), pour bénéficier de la garantie AquaStop.
- \*\* valeur arrondie
- <sup>1</sup> Sur une échelle de classes d'efficacité énergétique de A à G
- <sup>2</sup> Consommation d'énergie en kWh pour 100 cycles (programme Eco 40-60)
- <sup>3</sup> Consommation d'eau pondérée en litres par cycle (programme Eco 40-60)
- <sup>4</sup> Durée du programme Eco 40-60 en charge pleine



**Série 8, Lave-linge front, 10 kg, 1600 trs/min  
WAX32KH1FF**



Mesures en mm



Mesures en mm