



Série 4, Four intégré avec fonction vapeur, 60 x 60 cm, Inox HRA574BS0


A


Accessoires intégrés

1 x grille
1 x lèchefrite pour pyrolyse

Accessoires en option

HEZ317000 : PLAT A PIZZA
HEZ327000 : PIERRE A PAIN
HEZ530000 : 2 DEMI LECHEFRITES
HEZ538000 : CLIPRAIL
HEZ636000 : LECHEFRITE EN VERRE

Four encastrable avec ajout de vapeur : réussissez vos plats grâce à l'ajout de vapeur lors de la cuisson.

- **Hotair steam** : Pour une distribution homogène de la chaleur et de l'humidité dans la cavité, vos plats sont dorés à l'extérieur et juteux à l'intérieur.
- **Pyrolyse** : le nettoyage du four fait désormais partie du passé grâce au programme de nettoyage pyrolyse.
- **AutoPilot10** : 10 programmes automatiques pour des résultats de cuisson parfaits.
- **HotAir 3D** : résultats de cuisson parfaits grâce à la répartition de la chaleur de façon homogène sur 3 niveaux sans mélanges d'odeur.
- **Boutons push-pull** : facilite le nettoyage.

Données techniques

Couleur de la façade :	Inox
Type de construction :	Encastrable
Système de nettoyage intégré :	Catalyse (tous côtés)
Niche d'encastrement (mm) :	585-595 x 560-568 x 550
Dimensions du produit (mm) :	595 x 594 x 548
Dimensions du produit emballé (mm) :	675 x 690 x 660
Matériau du bandeau :	Acier inox
Matériau de la porte :	Verre
Poids net (kg) :	38,312
Volume utile du four :	71
Mode de cuisson :	Chaleur de sole, Chaleur tournante, Chaleur tournante douce, Convection naturelle, Gril chaleur tournante, Gril grande surface, Position pizza
Matériau de la cavité :	Autre
Contrôle de température :	Electronique
Nombre de lampe(s) :	1
Certificats de conformité :	CE, VDE
Longueur du cordon électrique (cm) :	120
Code EAN :	4242005289806
Nombre de cavités - (2010/30/CE) :	1
Classe énergétique (2010/30/CE) :	A
Energy consumption per cycle conventional (2010/30/EC) :	0,99
Energy consumption per cycle forced air convection (2010/30/EC) :	0,81
Indice de classe énergétique - NOUVEAU (2010/30/CE) :	95,3
Puissance de raccordement (W) :	3600
Intensité (A) :	16
Tension (V) :	220-240
Fréquence (Hz) :	50; 60
Type de prise :	Fiche cont.terre/Gard.fil ter.



4 242005 289806



Série 4, Four intégrable avec fonction vapeur, 60 x 60 cm, Inox HRA574BS0

**Four encastrable avec ajout de vapeur :
réussissez vos plats grâce à l'ajout de vapeur
lors de la cuisson.**

Nettoyage :

- Nettoyage pyrolyse

Design :

- Ecran LED affichage rouge
- Intérieur de porte plein verre
- Boutons rotatifs, Bouton rond, Boutons push-pull

Type de four/Modes de cuisson

- Volume 71 l
- 8 modes de cuisson :
Hotair 3D, convection naturelle, gril air pulsé, gril grande surface, position pizza, Cuisson Douce, chaleur tournante + vapeur
- Récipient d'eau : 250 ml
- Réglage de température : 50 °C - 275 °C

Confort/Sécurité

- Température de porte 30 °C
- Horloge électronique
- Départ automatique
Contrôle optique de la montée en température
- 10 programmes automatiques
- Préchauffage Booster
- Eclairage halogène, commutable
- Verrou de porte électronique
Sécurité enfants
Coupure automatique du four
- Ventilateur de refroidissement

Données techniques :

- Classe d'efficacité énergétique (selon norme EU 65/2014) : A sur une échelle allant de A+++ à D
Consommation énergétique chaleur de voûte / de sole : 0.99 kWh
Consommation énergétique air chaud : 0.81 kWh
Cavité : 1
Source de chaleur : électrique
Volume cavité : 71 l
- Câble de raccordement : 120 cm
- Tension nominale : 220 - 240 V
- Puissance totale de raccordement : 3.6 kW

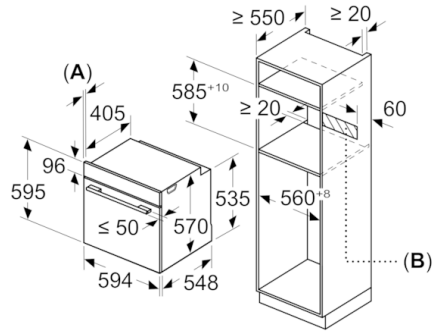
Accessoires inclus :

- grille, lèche-frite



Série 4, Four intégrable avec fonction vapeur, 60 x 60 cm, Inox HRA574BS0

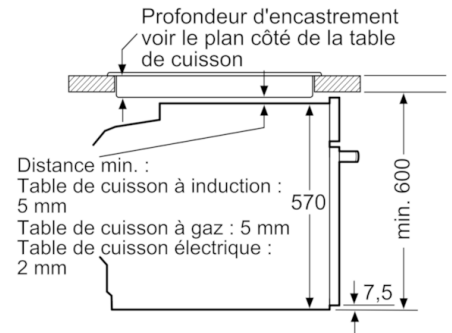
Mesures en mm



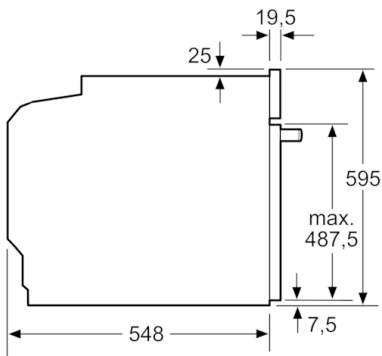
A: 19,5 mm

B: Espace pour le raccordement de l'appareil 320 x 115 mm

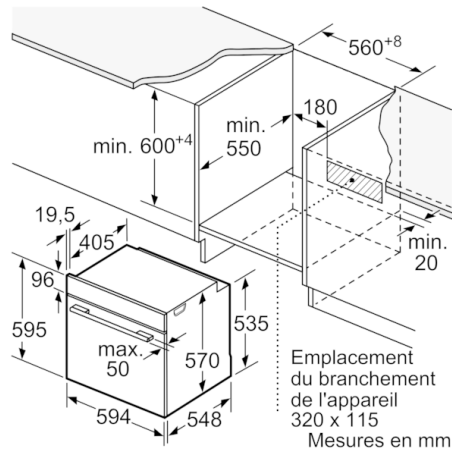
Montage avec une table de cuisson.



Mesures en mm



Mesures en mm



Mesures en mm