

## Série 8, Hotte murale, 90 cm, Noir avec finition en verre, Noir DWK91LT60



DWZ0BX6K1	RALLONGE CHEMINEE DE HOTTE 1000MM
DWZ0BX6L1	RALLONGE DE CHEMINEE DE HOTTE 1500MM
DWZ1BK1B6	FILTRE A CHARBON CLEANAIR PLUS
DWZ1BK1I6	KIT DE RECYCLAGE CLEANAIR PLUS
DWZ1BK1P1	FILTRE A CHARBON REGENERANT
DWZ1BK1R1	KIT DE RECYCLAGE REGEN SS CHEMIN
DWZ1BK1S1	Kit de recyclage régénérable ext.
DWZ1BK1V6	KIT DE RECYCLAGE CLEANAIR+ (SS CHEMINEE)
HEZG9AS00S	Adaptateur

## La hotte inclinée la plus silencieuse d'Europe, lorsqu'elle est installée en mode recyclage

- **Silence extrême** : la hotte inclinée la plus silencieuse d'Europe, en mode recyclage.
- **Technologie EcoSilence Drive™** : pour des hottes alliant puissance et économie d'énergie.
- **Capteur PerfectAir** : le bonheur de cuisiner sans bruit et sans odeurs.
- **Commande centralisée Table/Hotte** : une utilisation bien plus pratique de la hotte.
- **Température d'éclairage** : l'éclairage LED qui s'adapte à vos envies, en un instant.

Typologie: .....	Montage mural
Longueur du cordon électrique: .....	130.0 cm
Hauteur de la cheminée: .....	420-663/457-750 mm
Hauteur: .....	450 mm
Ecart minimal avec la table de cuisson électrique: .....	450 mm
Ecart minimal avec la table de cuisson gaz: .....	650 mm
Poids net: .....	25.6 kg
Type de commandes: .....	Electronique
Nombre de vitesses: .....	3 vitesses + 2 intensif
Débit d'aspiration max. en évacuation: .....	441 m <sup>3</sup> /h
Débit d'air position intensive en recyclage: .....	944 m <sup>3</sup> /h
Débit d'aspiration max. en recyclage: .....	437 m <sup>3</sup> /h
Débit d'air position intensive en évacuation: .....	1007 m <sup>3</sup> /h
Débit d'air maximum: .....	441 m <sup>3</sup> /h
Nombre de lampes: .....	2
Niveau sonore: .....	51 dB(A) re 1pW
Diamètre du réducteur d'évacuation d'air: .....	150 mm
Matériau du filtre à graisses: .....	Inox résistant au lave-vaisselle
Code EAN: .....	4242005307401
Puissance de raccordement: .....	250 W
Intensité: .....	10 A
Tension: .....	220-240 V
Fréquence: .....	50; 60 Hz
Type de prise: .....	Fiche cont.terre/Gard.fil ter.
Type d'installation: .....	Mural



## Série 8, Hotte murale, 90 cm, Noir avec finition en verre, Noir DWK91LT60

### La hotte inclinée la plus silencieuse d'Europe, lorsqu'elle est installée en mode recyclage

#### Design:

- Hotte inclinée
- Montage mural
- Hotte en verre noir
- En mode évacuation, recyclage
- En mode recyclage, installation sans cheminée possible
- Pour un fonctionnement en recyclage, le kit Clean Air Plus (accessoire) ou le kit longue durée (accessoire) est nécessaire.

#### Caractéristiques principales :

- Moteur EcoSilence Drive : moteur induction à basse consommation
- 2, LED, 3W, avec température de couleur réglable
- Variateur d'intensité lumineuse softLight : les éléments d'éclairage s'allument et s'éteignent en douceur.
- Variateur d'intensité lumineuse : la luminosité produit par l'éclairage peut être réglée.
- Température de couleur : 3500 K
- Intensité lumineuse : 422 lux
- Position Powerboost : La hotte peut s'entrouvrir afin d'augmenter le taux d'aspiration des odeurs de cuisson particulièrement fortes et des grandes quantités de vapeur.
- 2 zones d'aspiration : face avant et face inférieure
- 3 filtre(s) à graisse métallique(s).

#### Confort d'utilisation :

- PerfectAir Sensor : capteur automatique pour des résultats parfaits.
- Commande DirectSelect rétroéclairé
- Touches, 5 vitesses dont 2 intensives
- Réinitialisation automatique de la position intensive à la position normale après 6 min.
- Témoin de saturation du filtre métallique et à charbon actif
- Retour automatique : 10 min

#### Connectivité :

- Home Connect : commandez, contrôlez et réglez les préférences de votre hotte via un smartphone ou une tablette (uniquement dans les pays où le service Home Connect est disponible).
- CookConnect : contrôle via la table de cuisson: active automatiquement la hotte lors de la cuisson grâce à la connexion WiFi (avec table de cuisson compatible).
- Hotte complètement automatique
- Contrôle vocal de la hotte (ex. Amazon, Google)
- Niveau de performance : choisissez entre les niveaux standards de performance ou de silence pour augmenter le taux d'extraction ou réduire le bruit du ventilateur via l'application Home Connect.
- Bouton favoris: accès direct aux fonctions favorites grâce à un bouton configurable (disponible avec un compte Home Connect connecté).
- Déclenchement de la maison connectée via le bouton Favoris (disponible avec le compte Home Connect connecté)
- Lumière LED avec température de lumière réglable : permet

d'adapter la température de la lumière à vos besoins personnels via l'application Home Connect.

- Fonction d'intervalle : disponible via l'application Home Connect
- Home Connect : contrôle à distance
- Appareil pouvant être mis à jour (disponible avec un compte Home Connect connecté) : l'appareil est toujours actualisé avec la dernière mise à jour.

#### Confort de nettoyage :

- Angle d'ouverture extrêmement large pour un accès facile au filtre et un nettoyage aisé.
- Nettoyage facile
- easy to clean Avec cadre aérodynamique intérieur
- filtre(s) à graisse métallique(s) lavable au lave-vaisselle

#### Performances en évacuation :

- Selon les normes EN 61591 et EN/ IEC 60704-2-13, votre appareil peut atteindre les valeurs suivantes en mode extraction :
- Vitesse 1 : débit d'extraction 228 M3H ; niveau sonore 35 DB(A) re1pW
- Vitesse 2 : débit d'extraction 325 M3H ; niveau sonore 43 DB(A) re1pW
- Vitesse 3 : débit d'extraction 441 M3H ; niveau sonore 51 DB(A) re1pW
- Intensive 1 : débit d'extraction 753 M3H ; niveau sonore 65 DB(A) re1pW
- Intensive 2 : débit d'extraction 1007 M3H ; niveau sonore 70 DB (A) re1pW
- Classe d'efficacité énergétique A+ sur une échelle allant de A+++ à D
- Consommation énergétique moyenne : 39.1 kWh/an\*
- Classe d'efficacité ventilateur : A\*
- Classe d'efficacité éclairage : A\*
- Classe d'efficacité filtre à graisse : C\*

#### Performances en recyclage :

- Conformément aux normes EN 61591 et EN/ IEC 60704-2-13, votre appareil peut atteindre les valeurs suivantes en mode recyclage avec le kit de recyclage Clean Air plus, pour installation avec cheminée (disponible en option) : Vitesse 1 : taux d'extraction 211 M3H ; niveau sonore 42 DB (A) re1pW Vitesse 2 : débit d'extraction 315 M3H ; niveau sonore 51 DB (A) re1pW Vitesse 3 : débit d'extraction 435 M3H ; Niveau sonore 59 DB (A) re1pW Vitesse puissance intensive 1 : débit d'extraction 752 M3H ; niveau sonore 72 DB (A) re1pW Vitesse puissance intensive 2 : débit d'extraction 964 M3H ; niveau sonore 78 DB (A) re1pW
- Conformément aux normes EN 61591 et EN/ IEC 60704-2-13, votre appareil peut atteindre les valeurs suivantes en mode recyclage avec le kit de recyclage Clean Air plus, pour une installation sans cheminée (disponible en option) : Vitesse 1 : taux d'extraction 214 M3H ; niveau sonore 42 DB (A) re1pW Vitesse 2 : débit d'extraction 312 M3H ; niveau sonore 51 DB (A) re1pW Vitesse 3 : débit d'extraction 437 M3H ; niveau sonore 60 DB (A) re1pW Vitesse intensive 1 : débit d'extraction 751 M3H ; niveau sonore 74 DB (A) re1pW Vitesse intensive 2 : débit d'extraction 944 M3H ; niveau sonore 80 DB (A) re1pW

#### Information technique et durabilité :

- Données de consommation :
- Puissance de raccordement : 250 W
- Tension : 220 - 240 V.
- Durabilité :
- Made in Germany : produit sur un site de production neutre en CO2
- Emballage respectueux de l'environnement

- Système de ventilation le plus efficace disponible sur le marché
- Filtre régénérant longue durée disponible en option. Ce filtre a une durée de 10 ans.
- PerfectAir Sensor : contrôle de performance basé sur des capteurs pour de meilleurs résultats avec une consommation d'énergie minimale.

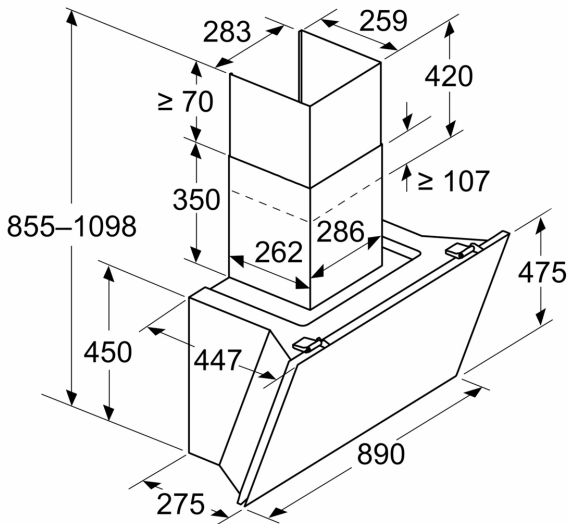
test

**Informations sur la configuration et l'installation :**

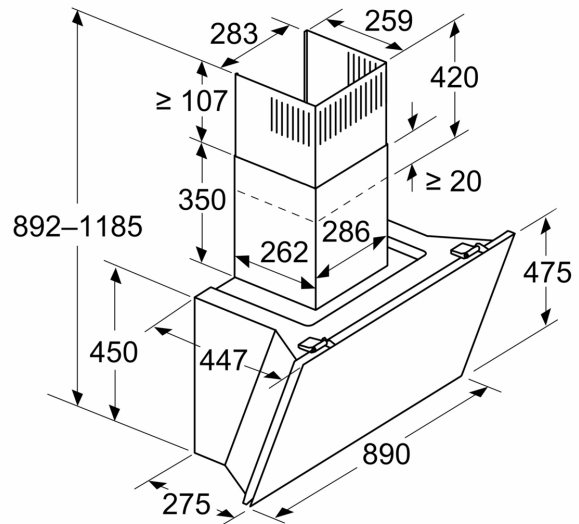
- Dimensions appareil en évacuation d'air (HxLxP) : 855-1098 x 890 x 447 mm
- Dimensions appareil en mode recyclage (HxLxP) : 892-1185 x 890 x 447 mm
- Dimensions de l'installation en recyclage, sans cheminée (HxLxP) : 471mm x 890 mm x 447 mm
- Montage simplifié grâce au nouveau système d'installation facile
- Diamètre du tuyau Ø 150 mm
- Câble de raccordement avec prise : 1.3 m
- avec clapet anti retour

**Série 8, Hotte murale, 90 cm, Noir  
avec finition en verre, Noir  
DWK91LT60**

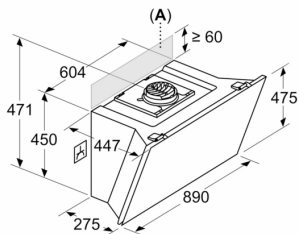
Mesures en mm  
**Appareil en mode d'évacuation d'air**



Mesures en mm  
**Appareil en mode circulation d'air**



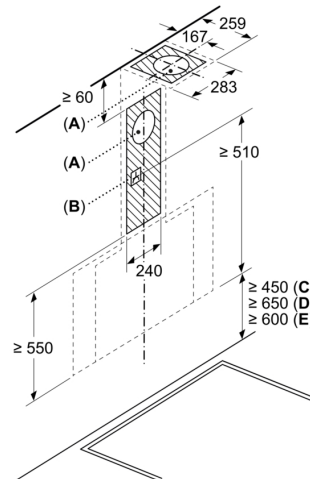
Mesures en mm  
**Appareil en mode circulation d'air sans conduit**



La prise peut être installée sur le côté ou au-dessus de l'appareil

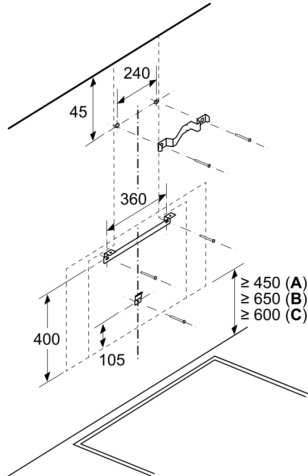
A: Prise uniquement en dehors de l'espace marqué

Mesures en mm



A: Sortie d'air  
B: Prise  
C: Électrique  
D: Gaz - depuis le bord supérieur du support casserole  
E: Électrique - pour l'Australie et la Nouvelle-Zélande

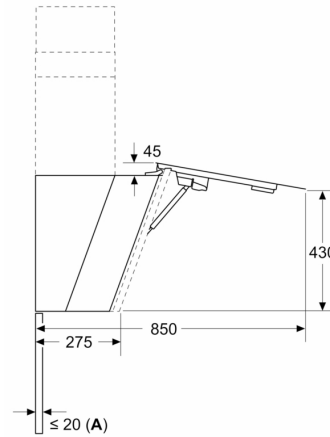
Mesures en mm  
Installation murale avec cheminée



A: Électrique

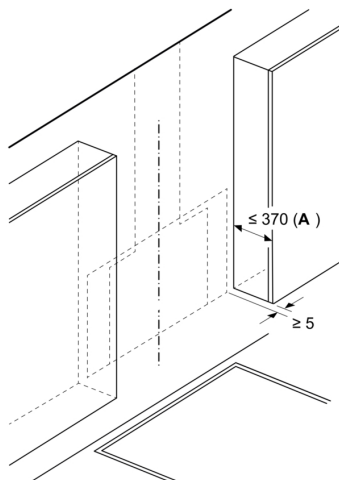
B: Gaz - depuis le bord supérieur du support casserole  
C: Électrique - pour l'Australie et la Nouvelle-Zélande

Mesures en mm



A: Épaisseur max. de la paroi arrière

Mesures en mm



A: Profondeur max. des meubles hauts latéraux (porte comprise) en raison de l'installation du plateau en verre

L'appareil doit être installé avant les meubles hauts si leur profondeur est supérieure à 370 mm