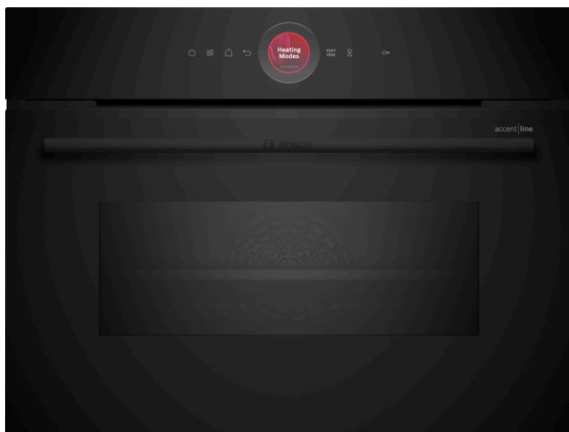




**Série 8, Four intégrable compact avec
fonction micro-ondes, 60 x 45 cm,
Noir
CMG9241B1**



Accessoires intégrés

1 x grille
1 x lèchefrite pour pyrolyse

Accessoires en option

HEZ629070 : LECHEFRITE PERFOREE POUR AIRFRY

**Le four micro-ondes compact avec
anneau de contrôle digital et écran TFT
couleur tactile vous permet d'obtenir
très rapidement des résultats de cuisson
et de rôtissage parfaits. Avec Home
Connect pour contrôler votre four depuis
l'application.**

- **Anneau de contrôle digital** : la commande de four la plus simple et la plus innovante.
- **Ecran TFT couleur tactile** : contrôle aisé grâce à l'innovant anneau de contrôle digital et l'écran TFT tactile.
- **Cuisson douce** : économie de l'énergie pendant la cuisson et le rôtissage.
- **HotAir 2D** : répartition uniforme de la chaleur pour des résultats parfaits sur un seul niveau.
- **Préchauffage Booster** : chauffe facile et rapide.

Données techniques

Type de four à micro-ondes : MO Combiné
Type de commandes : Electronique
Couleur de la façade : Noir
Dimensions appareil H x L x P : 455 x 594 x 548 mm
Dimensions de la cavité : 237.0 x 480 x 392.0 mm
Longueur du cordon électrique : 150,0 cm
Poids net : 36,9 kg
Poids brut : 39,2 kg
Code EAN : 4242005326068
Puissance max du micro-ondes en W : 900 W
Puissance de raccordement : 3600 W
Intensité : 16 A
Tension : 220-240 V
Fréquence : 50 Hz
Type de prise : Fiche cont.terre/Gard.fil ter.
Dimensions de la cavité : 237.0 x 480 x 392.0 mm
Accessoires inclus : 1 x grille, 1 x lèchefrite pour pyrolyse





Série 8, Four intégrable compact avec fonction micro-ondes, 60 x 45 cm, Noir CMG9241B1

Accessoires inclus :

- grille, lèchefrite

Le four micro-ondes compact avec anneau de contrôle digital et écran TFT couleur tactile vous permet d'obtenir très rapidement des résultats de cuisson et de rôtissage parfaits. Avec Home Connect pour contrôler votre four depuis l'application.

Design :

- Ecran TFT couleur tactile
- Anneau de contrôle digital
- Commandes par touchControl
- Cavité intérieure en noir diamant

Type de four/Modes de cuisson

- Volume 45 l
- 16 modes de cuisson : convection naturelle, gril air pulsé, gril grande surface, gril petite surface, chaleur de sole, préchauffage, air pulsé doux, cuisson douce, air pulsé 2D, air fry, micro-ondes, air pulsé, convection naturelle + micro-ondes, gril grande surface + micro-ondes, gril petite surface + micro-ondes, gril air pulsé + micro-ondes
- Puissance micro-ondes max : 900 W - 5 puissances micro-ondes (90 W, 180 W, 360 W, 600 W, boost)
- Technologie intelligente "Inverter" : la puissance maximale du micro-ondes est régulée à 600 W en cas d'utilisation prolongée pour préserver la qualité des aliments
- Réglage de température : 30 °C - 230 °C
- CookAssist : recettes préprogrammées

Confort d'utilisation

- Home Connect : pilotage et contrôle de votre four à distance
- Assistant à commande vocale
- Porte abattante, système SoftMove : ouverture et fermeture douces assistées
- Horloge électronique
- Porte 3 vitres
- Faible température de porte
- Préchauffage Booster
- Eclairage LED
- Sécurité enfants, coupure automatique du four, indicateur de chaleur résiduelle, touche marche, interrupteur au contact de la porte
- Ventilateur de refroidissement

Données techniques :

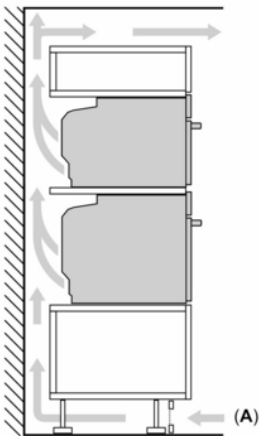
- Câble de raccordement : 1,5 m
- Puissance totale de raccordement : 3.6 kW



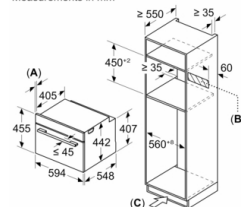
Série 8, Four intégrable compact avec fonction micro-ondes, 60 x 45 cm, Noir CMG9241B1

Installation de deux appareils superposés

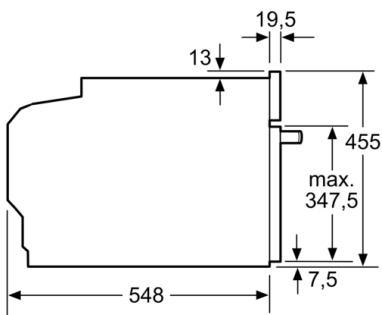
Échange d'air



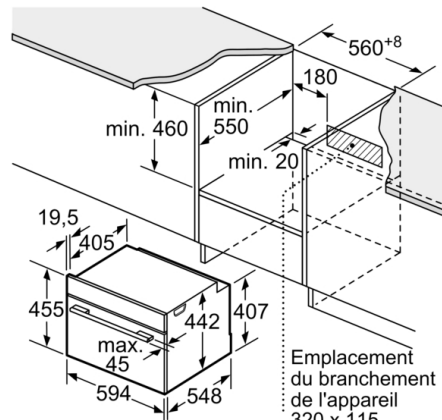
Measurements in mm



- A: 19.5 mm
- B: Space for appliance connection 320 x 115 mm
- C: Ventilation space in the base min. 200 cm²

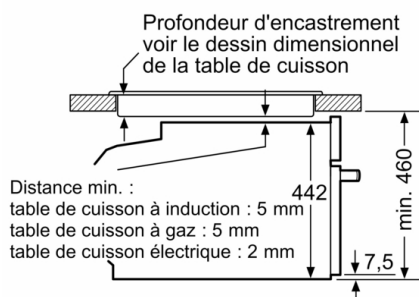


Mesures en mm



Emplacement du branchement de l'appareil 320 x 115
Mesures en mm

Montage avec une table de cuisson.



Mesures en mm

Si l'appareil compact est installé sous une table de cuisson, les épaisseurs de plaque de travail suivantes (le cas échéant y compris la sous-structure) doivent être respectées.

Type de table de cuisson	épaisseur de plaque de travail min.	
	appliqué	affleurant
Table de cuisson à induction	42 mm	43 mm
table de cuisson à induction pleine surface	52 mm	53 mm
table de cuisson à gaz	32 mm	43 mm
table de cuisson électrique	32 mm	35 mm