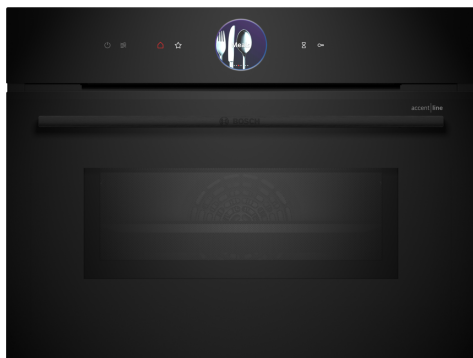


**Série 8, Four intégrable compact avec fonction micro-ondes, 60 x 45 cm, Noir
CMG976KB1**



1 x grille, 1 x lèchefrite pour pyrolyse

HEZ532010 :, HEZ617000 PLAT A PIZZA, HEZ629070 LECHEFRITE PERFOREE POUR AIRFRY, HEZ631070 Tôle à pâtisserie en émail, HEZ632070 Tôle à pâtisserie en émail, HEZ634000 GRILLE DE CUISSON ET DE ROTISSAGE, HEZ636000 LECHEFRITE EN VERRE, HEZ660050 Accessory, HEZ660060 Bandeau de finition, HEZ664000 Grille de cuisson et rôtissage (vapeur), HEZ6BMA00 KIT D'ASSEMBLAGE POUR INSTALLATION VERTI, HEZ915003 ROTISSOIRE EN VERRE, HEZG0AS00 Câble de raccordement 3m, HEZ327000 PIERRE A PAIN, HEZ531010 :

Le four micro-ondes compact avec anneau de contrôle digital et écran TFT couleur tactile vous permet d'obtenir très rapidement des résultats de cuisson et de rôtissage parfaits. Avec Home Connect pour contrôler votre four depuis l'application.

- **Anneau de commande digital** : une solution innovante et simple pour régler le four.
- **Écran TFT couleur tactile Plus** : écran tactile élargi intégrant un anneau de commande digital innovant.
- **Air pulsé 4D** : une répartition homogène de la chaleur pour des cuissons parfaites.
- **Air Pulsé Doux** : la cuisson économe en énergie.
- **Fonction Air Fry** : préparez des grillades, des légumes grillés et même des chips.

Fonction additionnelle: Four combiné
 Type de commandes: Electronique
 Dimensions appareil H x L x P:455 x 594 x 548 mm
 Dimensions de la cavité: 237.0 x 480 x 392.0 mm
 Longueur du cordon électrique: 150.0 cm
 Poids net: 36.2 kg
 Poids brut: 39.2 kg
 Code EAN: 4242005326105
 Puissance maximum du micro-ondes: 900 W
 Puissance de raccordement: 3600 W
 Intensité: 16 A
 Tension: 220-240 V
 Fréquence: 50; 60 Hz
 Type de prise:Fiche cont.terre/Gard.fil ter.
 Accessoires inclus: 1 x grille, 1 x lèchefrite pour pyrolyse



Série 8, Four intégrable compact avec fonction micro-ondes, 60 x 45 cm, Noir CMG976KB1

Accessoires inclus :

- grille, lèche-frite

Le four micro-ondes compact avec anneau de contrôle digital et écran TFT couleur tactile vous permet d'obtenir très rapidement des résultats de cuisson et de rôtissage parfaits. Avec Home Connect pour contrôler votre four depuis l'application.

Nettoyage :

- Nettoyage pyrolyse

Design :

- Ecran TFT couleur tactile Plus
- Anneau de contrôle digital
- Commandes par touchControl
- Cavité intérieure en noir diamant

Type de four/Modes de cuisson

- Volume 45 l
- 20 modes de cuisson : hotair 4D, convection naturelle, gril air pulsé, gril grande surface, gril petite surface, position pizza, chaleur de sole, cuisson basse température, décongélation, préchauffage, maintien chaud, air pulsé doux, cuisson douce, air fry, micro-ondes, air pulsé 4D + micro-ondes, convection naturelle + micro-ondes, gril grande surface + micro-ondes, gril petite surface + micro-ondes, gril air pulsé + micro-ondes
- Puissance micro-ondes max : 900 W - 5 puissances micro-ondes (90 W, 180 W, 360 W, 600 W, boost)
- Technologie intelligente "Inverter" : la puissance maximale du micro-ondes est régulée à 600 W en cas d'utilisation prolongée pour préserver la qualité des aliments
- Réglage de température : 30 °C - 300 °C
- Crisp Finish : pour une cuisson croustillante
- CookAssist : recettes préprogrammées

Confort d'utilisation

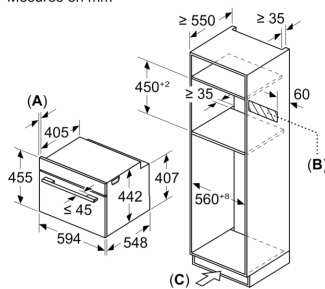
- Home Connect : pilotage et contrôle de votre four à distance
- Assistant à commande vocale
- Porte abattante
- Rails télescopiques 1 niveau, pyrolysables
- Horloge électronique
- Porte froide 4 vitres
- Faible température de porte
- Préchauffage Booster
- Eclairage LED
- Verrou de porte électronique, Sécurité enfants, coupure automatique du four, indicateur de chaleur résiduelle, touche marche, interrupteur au contact de la porte
- Ventilateur de refroidissement

Données techniques :

- Câble de raccordement : 1,5 m
- Puissance totale de raccordement : 3.6 kW

**Série 8, Four intégrable compact
avec fonction micro-ondes, 60 x 45
cm, Noir
CMG976KB1**

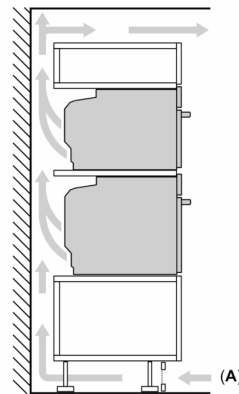
Mesures en mm



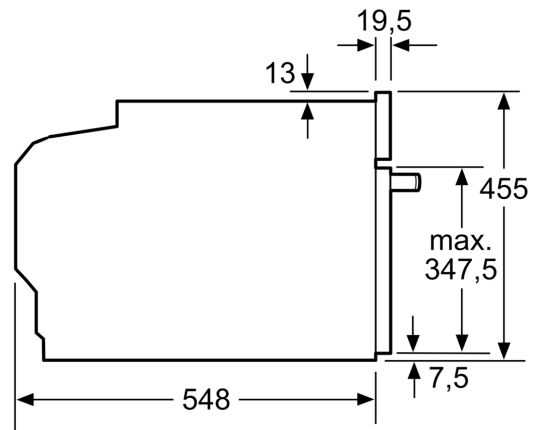
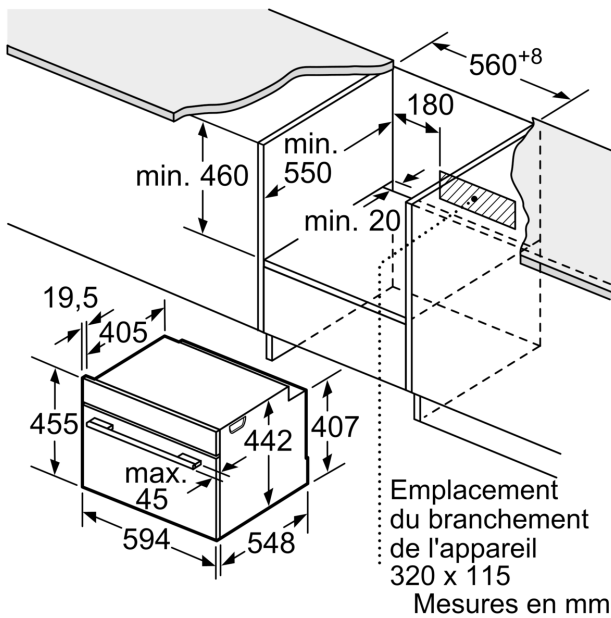
- A: 19,5 mm
- B: Espace pour le raccordement de l'appareil 320 x 115 mm
- C: Ventilation dans le socle $\geq 200 \text{ cm}^2$

Installation de deux appareils superposés

Échange d'air

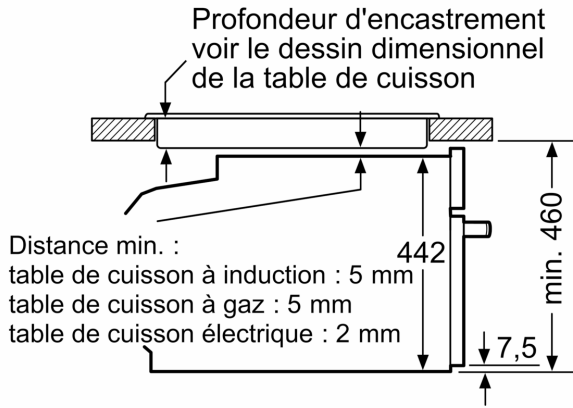


A: Entrée d'air $\geq 200 \text{ cm}^2$



Mesures en mm

Montage avec une table de cuisson.



Mesures en mm

Si l'appareil compact est installé sous une table de cuisson, les épaisseurs de plaque de travail suivantes (le cas échéant y compris la sous-structure) doivent être respectées.

Type de table de cuisson	épaisseur de plaque de travail min.	
	appliqué	affleurant
Table de cuisson à induction	42 mm	43 mm
table de cuisson à induction pleine surface	52 mm	53 mm
table de cuisson à gaz	32 mm	43 mm
table de cuisson électrique	32 mm	35 mm