

**Série 2, Réfrigérateur combiné
intégrable, 193.5 x 54.1 cm,
Charnières à glissières
KIN96NSE0**



Accessoires en option

KSZB6R00 ACCESSOIRE BOUTEILLE
KSZGGM00 Beurrier

**Le réfrigérateur-congélateur encastrable
extra large : 12% de volume de
réfrigération en plus, avec le tiroir Multi
Box XXL pour les fruits et légumes, No
Frost et le signal d'avertissement, pour un
stockage optimal.**

- **Grande capacité** : un réfrigérateur qui prend à peine plus de place dans votre cuisine mais avec tellement plus de place à l'intérieur.
- **No Frost** : plus besoin de dégivrer votre congélateur.
- **Alarme de porte ouverte** : vous êtes alerté par un signal sonore si la porte de votre réfrigérateur est mal fermée ou qu'un autre problème survient.
- **Éclairage LED** : découvrez l'intérieur de votre réfrigérateur sous un nouveau jour, avec l'éclairage LED économe en énergie.
- **2 circuits de refroidissement**: réfrigérateur et congélateur contrôlables séparément - empêche le transfert d'odeurs.

Données techniques

Classe d'efficacité énergétique: E
 Consommation énergétique annuelle moyenne:231 kWh / an
 Volume utile partie congélation: 75 l
 Volume utile partie réfrigération: 215 l
 Niveau sonore:34 dB(A) re 1 pW
 Classe de niveau sonore: B
 Type de construction:Encastrable
 Porte habillable: livré sans façade
 Hauteur: 1935 mm
 Largeur appareil:541 mm
 Profondeur appareil: 548 mm
 Niche d'encastrement: 1940 x 560 x 550 mm
 Poids net: 54.9 kg
 Intensité: 10 A
 Charnière de porte: Droite réversible
 Tension: 220-240 V
 Fréquence: 50 Hz
 Longueur du cordon électrique: 230.0 cm
 Nombre de compresseurs: 1
 Nombre de circuit de froid:2
 Ventilateur dans le compartiment réfrigérateur: non
 Porte réversible: Oui
 Nombre de clayettes réglables dans le réfrigérateur:4
 Clayettes spéciales bouteille: non
 Froid ventilé: Congélateur
 Type d'installation:Tout intégrable



Série 2, Réfrigérateur combiné intégrable, 193.5 x 54.1 cm, Charnières à glissières KIN96NSE0

**Le réfrigérateur-congélateur encastrable
extra large : 12% de volume de
réfrigération en plus, avec le tiroir Multi
Box XXL pour les fruits et légumes, No
Frost et le signal d'avertissement, pour un
stockage optimal.**

INFORMATIONS GENERALES

- Volume total : 290 l
- Réfrigérateur : Volume 215 l
- Congélateur : Volume 75 l
- Classe d'efficacité énergétique E sur une échelle allant de A à G
- Consommation énergétique : 231 kWh/an
- Niveau sonore : 34 DB, classe d'efficacité sonore : B
- Fixation de porte par glissières

Confort et sécurité

- NoFrost
- Régulation électronique avec affichage LED de la température
- Chaque zone de température contrôlable et réglable séparément
- Dégivrage automatique dans le réfrigérateur
- Alarme visuelle et sonore de porte ouverte

REFRIGERATEUR

- Super-réfrigération avec arrêt automatique
- Eclairage LED dans le réfrigérateur
- Pas d'éclairage dans le compartiment congélateur
- 5 clayettes en verre de sécurité, dont 4 réglables en hauteur
- 1 grands et 3 petits balconnets

Système de conservation

- 1 MultiBox - compartiment transparent avec fond ondulé, idéal pour le stockage des fruits et légumes

CONGELATEUR

- Super-congélation avec arrêt automatique
- Pouvoir de congélation : 7.5 kg en 24h
- 3 tiroirs de congélation transparents
- Autonomie en cas de coupure électrique : 10 h

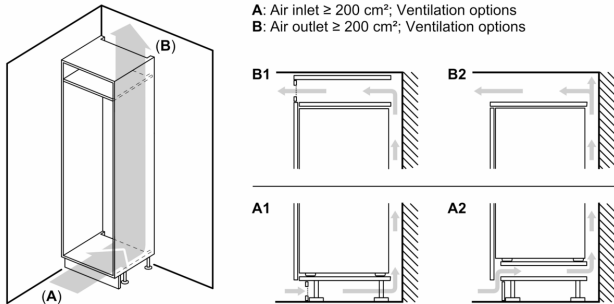
INFORMATIONS TECHNIQUES

- Encastrement H x L x P : 194 cm x 56 cm x 55 cm
- Dimensions (H x L x P) : 193.5 x 54.1 x 54.8 cm
- Classe climatique : SN-ST
- Charnières à droite, réversibles
- Pieds avant réglables en hauteur, roulettes à l'arrière
- Voltage 220 - 240 V
- Longueur du câble d'alimentation : 230 cm

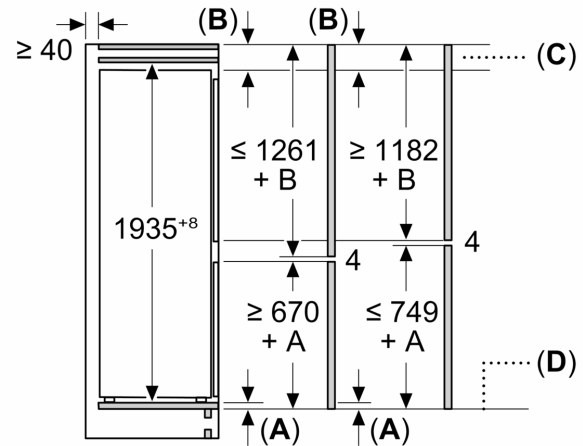
Accessoires

- bac à glaçons, Casiers à oeufs

**Série 2, Réfrigérateur combiné
intégrable, 193.5 x 54.1 cm,
Charnières à glissières
KIN96NSE0**



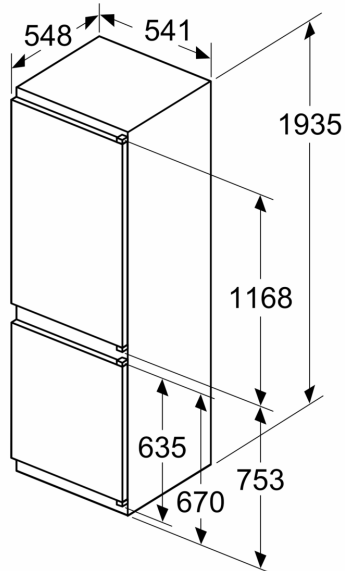
Mesures en mm



C: Surplomb du panneau avant

D: Bord inférieur du panneau avant

Mesures en mm



Mesures en mm

