

**Série 8, Sèche-linge pompe à chaleur, 9 kg  
WQB246C0FR**



**A+++**



**Un sèche-linge à pompe à chaleur exceptionnel avec Smart Dry via Home Connect. Optimisez vos économies d'énergie avec la classe énergétique A+++ -10%\* et le SelfCleaning condenser. Protégez vos vêtements avec Auto Dry et réduisez votre pile de repassage avec Iron Assist.**

- **Classe énergétique A+++** : la classe la plus performante.
- **La technologie avancée du compresseur à pompe à chaleur assure un haut niveau d'efficacité énergétique. De plus, avec un sèche-linge à pompe à chaleur, votre linge ne sera pas abîmé grâce à la faible température de séchage.**
- **Auto Dry** : sèche automatiquement et précisément votre linge, comme vous l'aimez.
- **Self Cleaning Condenser** : condenseur autonettoyant pour préserver la performance énergétique A+++.
- **Programme Linge de lit avec rotation alternée du tambour** : des résultats de séchage parfaits qu'importe la taille des pièces de linge.

**Données techniques**

|   |                    |
|---|--------------------|
| Type de construction: .....   | Pose-libre         |
| Top amovible: .....   | non                |
| Charnière de porte: .....   | Droite réversible  |
| Longueur du cordon électrique: .....  | 145.0 cm           |
| Hauteur avec top: .....   | 0 mm               |
| Dimensions appareil H x L x P: .....  | 842 x 598 x 613 mm |
| Poids net: .....  | 54.7 kg            |
| Gaz à effet de serre fluorés: .....   | Non                |
| Type de réfrigérant: .....  | R290               |
| Équipement hermétiquement scellé: .....   | Oui                |
| Code EAN: .....   | 4242005364343      |
| Puissance de raccordement: .....  | 600 W              |
| Intensité: .....  | 10 A               |
| Tension: .....  | 220-240 V          |
| Fréquence: .....  | 50 Hz              |
| Capacité de chargement: .....   | 9.0 kg             |
| Classe d'efficacité énergétique: .....  | A+++               |
| Consommation énergétique des sèche-linge électroniques en pleine charge - NOUVEAU (2010/30/CE): .....   | 1.44 kWh           |
| Durée du programme coton en pleine charge: .....  | 260 min            |
| Consommation énergétique des sèche-linge électroniques en demi-charge - NOUVEAU (2010/30/CE): .....     | 0.80 kWh           |
| Durée du programme coton en demi-charge: .....  | 156 min            |
| Contrôle de la consommation énergétique sur les sèche-linge électroniques - NOUVEAU (2010/30/CE): ..... | 174.0 kWh / an     |
| Contrôle de la durée du cycle: .....  | 201 min            |
| Moyenne de l'efficacité énergétique en pleine charge (%): .....   | 91 %               |
| Moyenne de l'efficacité énergétique en demi-charge (%): .....   | 91 %               |
| Contrôle du taux d'humidité résiduelle (%): .....   | 91 %               |

**Accessoires en option**

|          |  |
|----------|--|
| WMZ20600 | Corbeille pour lainages                |
| WTZ27500 | KIT DE SUPERP+TABL BLANC SL WTR/WTX    |
| WTZ27510 | KIT DE SUPERP SS TABL BLANC SL WTR/WTX |
| WTZPW20D | SOCLE AVEC TIROIR SECHE-LINGE          |



## Série 8, Sèche-linge pompe à chaleur, 9 kg WQB246C0FR

**Un sèche-linge à pompe à chaleur exceptionnel avec Smart Dry via Home Connect. Optimisez vos économies d'énergie avec la classe énergétique A+++ -10%\* et le SelfCleaning condenser. Protégez vos vêtements avec Auto Dry et réduisez votre pile de repassage avec Iron Assist.**

### Caractéristiques principales

- Classe d'efficacité énergétique<sup>1</sup> : A+++
- 10% plus efficace que la valeur limite de la classe d'efficacité énergétique A+++\*\*
- Energie<sup>2</sup> : 174 kWh kWh
- Capacité : 1 - 9 kg
- Efficacité de condensation<sup>5</sup>: 91 %
- Classe d'efficacité de condensation<sup>4</sup>: A
- Niveau sonore : 58 dB (A) re 1 pW

### Programmes/Options

- Programmes standard : Coton, Synthétiques
- Programmes : Coton, Synthétiques, Coton, Chemises, Cotton Eco, Délicat, Serviettes, Mix, Synthétiques, Séchage laine en panier, Minuterie air chaud
- Programme de linge de lit : réduit l'emmêlement des draps grâce à la rotation inversée du tambour
- Programmes disponibles via l'application Home Connect : Super 40, Sportswear, Time program cold

### Options

- smartDry/IntelligentDry
- Option demi-charge : optimise le séchage pour les petites charges
- Speed Perfect : accélère le temps de séchage de certains programmes
- Options (touches): Prêt à repasser, Prêt à ranger, Extra sec, Fin différée, Anti froissage, myFavorite, Marche/Arrêt, Départ à distance, Délicat, Départ/Pause/Rajout, Speed, Fin différée 24 h

### Confort/Sécurité

- Home Connect : surveillance et contrôle à distance, gestion de l'énergie, diagnostic à distance, IntelligentDry et autres programmes à télécharger. Maintenez toujours votre appareil à jour grâce à la mise à jour du micrologiciel.
- selfCleaning Condenser : le condenseur se nettoie tout seul
- Technologie AutoDry : séchage parfait
- Silent dry : programme spécial pour un cycle de séchage plus silencieux
- Iron Assist/smartFinish
- Cycle anti-froissage 120 min
- Panier à laine
- EcoSilence Drive: moteur induction alliant longévité, robustesse et silence
- Recommandation de charge

- Compteur de cycles : suivez le nombre de programmes effectués
- Panneau de commande incliné au design élégant et ergonomique pour un contrôle intuitif
- Tambour inox 112L, SensitiveDrying System : un séchage tout en douceur
- Eclairage du tambour par LED
- Design AntiVibration : stabilité et silence
- Signal sonore fin de programme
- Sécurité enfants
- Tuyau de vidange
- Technologie pompe à chaleur avec agent de refroidissement eco-friendly R290 (gaz sans émission à effet de serre)

### Caractéristiques techniques

- Charnières à droite, Porte réversible
- Mise sous plan dans niche hauteur 85cm
- Hauteur x Largeur appareil : 84.2 cm x 59.8 cm
- Profondeur appareil hors porte : 61.3 cm
- Profondeur appareil porte incluse : 66.2 cm
- Profondeur appareil porte ouverte : 110.5 cm

<sup>1</sup> Sur une échelle de classes d'efficacité énergétique de A+++ à D

<sup>2</sup> Consommation d'énergie en kWh par an, pour 160 cycles de séchage du programme standard coton en charge pleine et charge partielle, et la consommation en mode veille

<sup>3</sup> Durée du programme standard coton en charge pleine

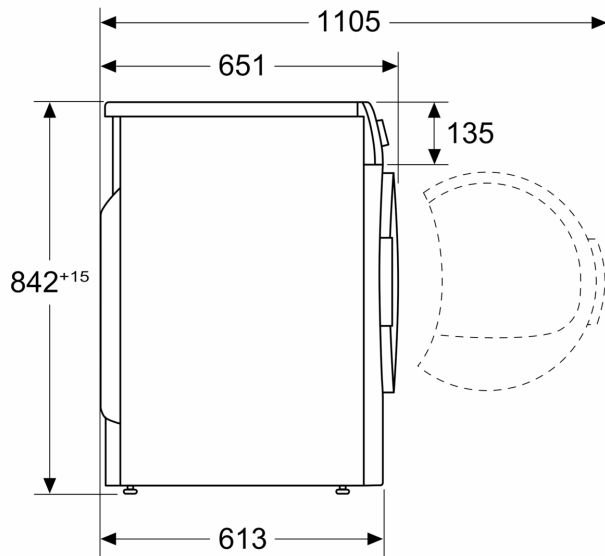
<sup>4</sup> Sur une échelle de classes d'efficacité de condensation de A à G

<sup>5</sup> Efficacité de condensation pondérée pour le programme standard coton en charge pleine et charge partielle

\*\* 10% plus efficace (174 kWh/an) que la valeur limite (194 kWh/an) de la classe d'efficacité énergétique A+++ dans la catégorie 9kg selon la réglementation déléguée de l'UE 392/2012.

**Série 8, Sèche-linge pompe à  
chaleur, 9 kg  
WQB246C0FR**

Mesures en mm



Mesures en mm

