



## Série 2, Hotte murale, 90 cm, Noir DWB96BC6SF



### Accessoires en option

DWZ0DX0A0 : FILTRE A CHARBON ACTIF  
DWZ0XX0J0 : KIT DE RECYCLAGE INTEGRE LONGUE DUREE  
DWZ1DX1B4 : FILTRE A CHARBON CLEANAIR  
DWZ1DX1I4 : KIT DE RECYCLAGE CLEANAIR  
DWZ1DX1I6 : MODULE DE RECYCLAGE INTEGRE CLEANAIR +  
DZZ1XX1B6 : FILTRE A CHARBON CLEANAIR PLUS

**B**

## Hotte design Box : un haut niveau de puissance pour un maximum de performance.

- **Filtration des graisses** : filtre plus de 85% de la graisse présente dans l'air.
- Eclairage LED à faible consommation qui fournit une lumière blanche idéale pour votre zone de cuisson.
- Installation possible en évacuation pour vous assurer une qualité d'air optimale dans votre cuisine.

### Données techniques

Typologie : Wall-mounted  
Certificats de conformité : CE, VDE  
Longueur du cordon électrique : 130 cm  
Hauteur de la cheminée : 583-912/583-1022 mm  
Hauteur du produit, sans cheminée : 53 mm  
Ecart minimal avec la table de cuisson électrique : 550 mm  
Ecart minimal avec la table de cuisson gaz : 650 mm  
Poids net : 16,3 kg  
Type de commandes : Mécanique  
Nombre de vitesses : 3  
Débit d'air maximum en évacuation : 619 m<sup>3</sup>/h  
Débit maximum d'aspiration en recyclage d'air : 422 m<sup>3</sup>/h  
Nombre de lampes : 2  
Niveau sonore : 70 dB(A) re 1 pW  
Diamètre du réducteur d'évacuation d'air : 120 / 150 mm  
Matériau du filtre à graisses : Aluminium résistant au lave-vaisselle  
Code EAN : 4242005382354  
Puissance de raccordement : 220 W  
Intensité : 10 A  
Tension : 220-240 V  
Fréquence : 50; 60 Hz  
Type de prise : Fiche cont.terre/Gard.fil ter.  
Type de montage : Mural





## Série 2, Hotte murale, 90 cm, Noir DWB96BC6SF

### Hotte design Box : un haut niveau de puissance pour un maximum de performance.

- Classe d'efficacité énergétique B\* sur une échelle allant de A+ ++ à D
- Consommation énergétique moyenne : 47.4 kWh/an\*
- Classe d'efficacité ventilateur : A\*
- Classe d'efficacité éclairage : A\*
- Classe d'efficacité filtre à graisse : B\*
- Niveau sonore (min/max) en fonctionnement normal : 49/70 dB

#### Design :

#### Puissance :

#### Fonctionnement/ Commande

#### Puissance :

#### Confort/Sécurité :

#### Confort :

#### Données techniques :

#### Informations techniques :

- Hotte décorative murale 90 cm
- Noir
- Hotte décorative murale
- Hotte box intégrée de 90 cm
- En mode évacuation, recyclage
- Un kit de recyclage est indispensable pour toute installation en mode recyclage
- Pour montage au mur au dessus des plaques de cuisson
- Boutons poussoirs
- Boutons poussoirs, 3 vitesses d'aspiration
- Touches, 3 vitesses d'aspiration
- Aspiration à double flux
- Capacitor energy efficient
- Eclairage LED 2 x 3 W
- Intensité lumineuse : 91 lux
- Température de couleur : 3500 K
- 3 filtre(s) à graisse métallique(s) lavable au lave-vaisselle
- Débit d'air en évacuation selon la norme EN 61591 fonctionnement normal : 619 m<sup>3</sup>/h
- Débit d'air max. en évacuation selon la norme DIN/EN 61591: 619 m<sup>3</sup>/h
- Niveau sonore en évacuation et fonctionnement normal (min/max) : 49/70 dB
- Diamètre d'évacuation recommandé Ø 150 mm (Ø 120 mm livré avec l'appareil)
- Capacité d'extraction max.: 619 m<sup>3</sup>/h
- Dimensions appareil en évacuation d'air (HxLxP): 635-965 x 900 x 500 mm
- Dimensions appareil en mode recyclage (HxLxP): 635-1075 x 900 x 500 mm
- Dimensions du kit de recyclage CleanAir (HxLxP):  
703 x 900 x 500mm - montage à l'extérieur de la cheminée  
833-1163 x 900 x 500 mm - montage avec cheminée coulissante
- Dimensions en mode recyclage avec le module cleanAir module (HxLxP):  
703 x 900 x 500mm - montage avec cheminée extérieure  
833-1163 x 900 x 500 mm - montage avec cheminée télescopique
- Dimensions appareil en mode recyclage avec module CleanAir (HxLxP):  
703 x 900 x 500mm - montage avec cheminée extérieur  
833-1163 x 900 x 500 mm - montage avec cheminée télescopique
- Puissance de raccordement : 220 W
- Câble de raccordement avec prise : 1.3 m
- Avec le module CleanAir Plus (accessoire en option) on obtient :  
Niveau d'extraction en mode recyclage : Max. normal :422m<sup>3</sup>/h  
Niveau sonore en mode recyclage : Max. normal :74 dB(A) re 1 pW

#### Confort/Sécurité



**Confort/Sécurité :**

- Un kit de recyclage est indispensable pour toute installation en mode recyclage
- HOTTE MUR BOX 90CM 619M3/H B INOX

**INFORMATIONS GENERALES**

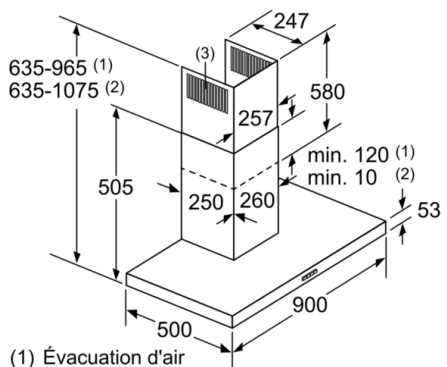
- 3 zones de capture : devant ou en bas.

**Caractéristiques techniques**

*\*Conformément au règlement délégué européen No 65/2014*

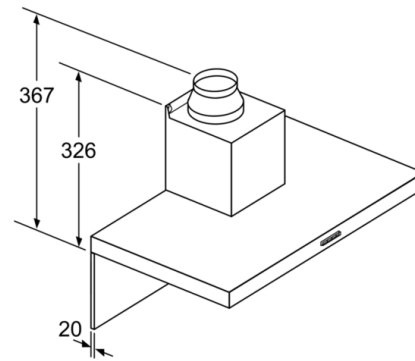


## Série 2, Hotte murale, 90 cm, Noir DWB96BC6SF



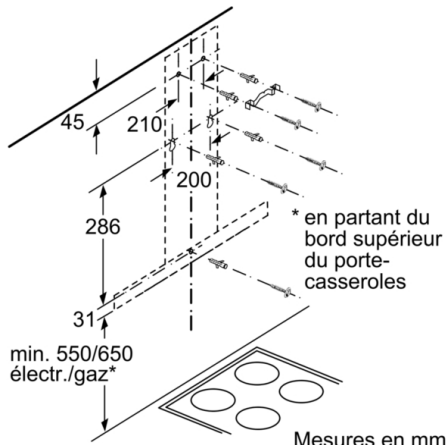
- (1) Évacuation d'air
- (2) Circulation d'air
- (3) Sortie d'air - remettre les fentes vers le bas lors de l'évacuation d'air

Mesures en mm

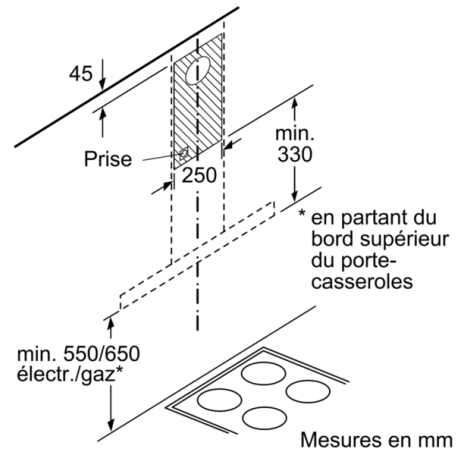


Pour l'utilisation d'une paroi arrière, tenir compte de la conception de l'appareil.

Mesures en mm



Mesures en mm



Mesures en mm