

**Série 4, Lave-linge front, 8 kg, 1400 trs/min  
WAN2828SFR**



**Accessoires en option**

- WMZ2200    FIXATION AU SOL
- WMZ2381    RALLONGE AQUASTOP / AQUASECURE
- WMZPW20W    SOCLE AVEC TIROIR LAVE-LINGE

**Lave-linge avec Iron Assist pour réduire la quantité de linge à repasser et avec un moteur EcoSilence Drive à longue durée de vie.**

- **Moteur Eco Silence Drive™** : un moteur silencieux et économe en énergie garanti 10 ans.
- **Speed Perfect** : un linge parfaitement propre avec des cycles jusqu'à 65 % moins longs.
- **Tambour VarioDrum** : soin des textiles garanti grâce à la structure unique du tambour
- **Active Water™Plus** : la précision Bosch pour ne consommer que le strict minimum d'eau, adapté à la charge de linge.
- **Ecran LED**: pour visualiser et paramétrer facilement les programmes et options.

**Données techniques**

Classe d'efficacité énergétique: .....	A
Consommation énergétique pondérée en kWh pour 100 cycles de lavage Eco 40-60: .....	46 kWh
Capacité maximale: .....	8.0 kg
Consommation d'eau du programme Eco 40-60: .....	47 l
Durée du programme Eco 40-60 en heures et en minutes à la capacité nominale: .....	3:33 h
Classe d'efficacité d'essorage du programme Eco 40-60: .....	B
B Classe de niveau sonore: .....	A
Niveau sonore: .....	72 dB(A) re 1 pW
Type de construction: .....	Pose-libre
Hauteur avec top: .....	-5 mm
Dimensions du produit: .....	845 x 598 x 590 mm
Poids net: .....	70.5 kg
Puissance de raccordement: .....	2300 W
Intensité: .....	10 A
Tension: .....	220-240 V
Fréquence: .....	50 Hz
Longueur du cordon électrique: .....	160.0 cm
Charnière de porte: .....	À gauche
Roulettes: .....	non
Code EAN: .....	4242005395545
Indice de réparabilité: .....	8.6
Type d'installation: .....	Pose-libre



## Série 4, Lave-linge front, 8 kg, 1400 trs/min WAN2828SFR

**Lave-linge avec Iron Assist pour réduire la quantité de linge à repasser et avec un moteur EcoSilence Drive à longue durée de vie.**

### Caractéristiques principales

- Classe d'efficacité énergétique<sup>1</sup> : A sur une échelle allant de A à G
- Energie<sup>2</sup> / Eau<sup>3</sup> : 46 kWh / 47 litres
- Capacité : 1 à 8 kg
- Durée progr. Eco 40-60<sup>4</sup>: 3:33 h
- Classe d'efficacité d'essorage : B
- Vitesse d'essorage : 1400 - 0 tr/min\*\*
- Niveau sonore essorage : 72 dB (A) re 1 pW
- Classe d'efficacité sonore : A

### Programmes/Options

- Programmes standard : Coton, Synthétiques, Délicat/soie, Laine/lavage à la main
- Programmes: Coton froid - 90°C, Synthétiques froid - 60°C, Essorage/Vidange, Couleurs sombres, Chemises, Textiles Sport, Mix rapide, Express 15/30 min, Nettoyage tambour, Délicat/Soie, Laine/Lavage main

### Options

- Iron Assist : réduisez les plis sur vêtements secs grâce à la vapeur
- SpeedPerfect : jusqu'à 3 fois plus rapide \*\*\*
- Options (touches): Prélavage, Fin dans, Température, SpeedPerfect, Départ/Pause/Rajout de linge, Rinçage plus, Vitesse d'essorage/Arrêt cuve pleine

### Confort/Sécurité

- La fonction Rajout de linge permet de rajouter ou retirer des vêtements en cours de cycle
- Grand écran indiquant vitesse d'essorage, temps restant, fin différée 24h et recommandation de charge
- Volume du tambour : 65 l
- Compteur de cycles : suivez le nombre de programmes effectués
- EcoSilence Drive: moteur induction garanti 10 ans, alliant longévité, robustesse et silence
- ActiveWater Plus : consommation d'eau adaptée, même aux petites charges, grâce à la détection automatique de charge
- Protection anti-débordement
- Design AntiVibration : stabilité et silence
- Détection mousse
- Détection antibalourd
- Sécurité enfants
- Signal sonore fin de programme
- Hublot de 32cm, noir, anthracite avec ouverture de la porte à 171°

### Caractéristiques techniques

- Mise sous plan dans niche hauteur 85cm
- Hauteur x Largeur appareil : 84.5 cm x 59.8 cm
- Profondeur appareil hors porte : 59.0 cm
- Profondeur appareil porte incluse : 63.3 cm

- Profondeur appareil porte ouverte : 106.3 cm

<sup>1</sup> Sur une échelle de classes d'efficacité énergétique de A à G

<sup>2</sup> Consommation d'énergie en kWh pour 100 cycles (programme Eco 40-60)

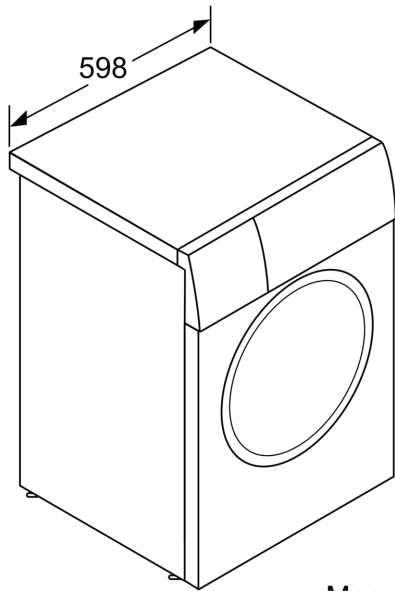
<sup>3</sup> Consommation d'eau pondérée en litres par cycle (programme Eco 40-60)

<sup>4</sup> Durée du programme Eco 40-60 en charge pleine

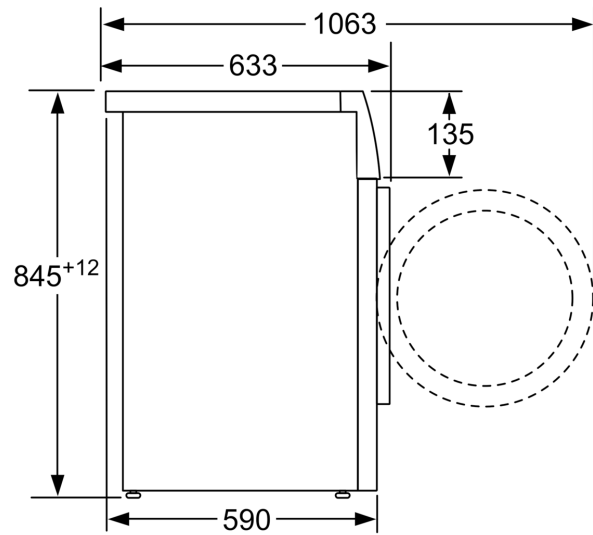
\*\* valeur arrondie

\*\*\* Comparaison entre la durée du programme Synthétiques 40°C et celle du programme Synthétiques 40°C avec option SpeedPerfect activée

**Série 4, Lave-linge front, 8 kg, 1400  
trs/min  
WAN2828SFR**



Mesures en mm



Mesures en mm