



**Série 6, Lave-linge front, 10 kg, 1400 trs/min  
WGG254FSFR**



**Accessoires en option**

WMZ2200 :

WMZ2381 :

WMZPW20W : SOCLE AVEC TIROIR LAVE-LINGE

**Des résultats parfaits pour une consommation minimale de lessive et d'eau grâce au dosage automatique i-DOS et à ActiveWater Plus.**

- **i-DOS** : mesure automatiquement la quantité précise de lessive et d'eau nécessaire.
- **Iron Assist** : programme de défroissage qui réduit jusqu'à 50%\* des plis et donc votre pile de repassage.
- **Meilleure classe énergie A** : économisez de l'énergie grâce à la classe A, la plus efficace.
- **Active Water™ Plus** : la précision Bosch pour ne consommer que le strict minimum d'eau, adapté à la charge de linge.
- **Speed Perfect** : un linge parfaitement propre avec des cycles jusqu'à 65 % moins longs
- **Speed Perfect** : un linge parfaitement propre avec des cycles jusqu'à 65 % moins longs
- .

**Données techniques**

Type de construction: Pose libre

Charnière de porte: À gauche

Couleur / matériau du corps: Blanc

Longueur du cordon électrique: 160,0 cm

Hauteur sans top: 845,00 mm

Hauteur de l'appareil en cm: 845 mm

Dimensions du produit: 845 x 598 x 588 mm

Roulettes: non

Poids net: 75,1 kg

Volume du tambour: 70 l

Puissance de raccordement: 2300 W

Intensité: 10 A

Tension: 220-240 V

Fréquence: 50-60 Hz

Certifié Energy Star: non

Cordon d'alimentation inclus: non

Type de prise: Fiche cont.terre/Gard.fil ter.

Long. du flex. d'arrivée d'eau (in): 59,05 "

Dimension du produit emballé: 34.44 x 24.99 x 27.36

Poids net: 165,000 lbs

Poids brut: 168,000 lbs

Longueur du flexible d'écoulement: 150,00 cm

Longeur du flexible d'arrivée d'eau: 150,00 cm

Dimensions du produit emballé: 875 x 695 x 635 mm

Poids brut: 76,1 kg

Puissance de raccordement: 2300 W

Intensité: 10 A

Tension: 220-240 V

Fréquence: 50-60 Hz

Sécurité hydraulique: Anti-débordement

Nombre d'options: 9

Vitesse d'essorage max.: 1400 rpm

Variateur de vitesse d'essorage: Réglable

Afficheur digital de temps restant: Oui

Indicateur de déroulement: Ecran LED, LED

Classe d'efficacité énergétique: A

Consommation énergétique pondérée en kWh pour 100 cycles de lavage Eco 40-60: 51 kWh

Capacité maximale en kg: 10,0 kg

Consommation d'eau du programme Eco en litres par cycle: 50 l

Durée du programme Eco 40-60 en heures et en minutes à la capacité nominale: 3:50 h

Classe d'efficacité d'essorage du programme Eco 40-60: B

Classe d'émissions de bruit acoustique dans l'air: B

Émissions de bruit acoustique dans l'air: 74 dB(A) re 1 pW





## Série 6, Lave-linge front, 10 kg, 1400 trs/ min WGG254FSFR

### Des résultats parfaits pour une consommation minimale de lessive et d'eau grâce au dosage automatique i-DOS et à ActiveWater Plus.

#### Caractéristiques principales

- Classe d'efficacité énergétique<sup>1</sup> : A sur une échelle allant de A à G
- Energie<sup>2</sup> / Eau<sup>3</sup> : 51 kWh / 50 litres
- Capacité : 1 à 10 kg
- Durée progr. Eco 40-60<sup>4</sup>: 3:50 h
- Classe d'efficacité d'essorage : B
- Vitesse d'essorage : 1400 - 400 tr/min\*\*
- Niveau sonore essorage : 74 dB (A) re 1 pW
- Classe d'efficacité sonore : B

#### Programmes/Options

- Programmes standard : Coton, Synthétiques, Délicat/soie, Laine/lavage à la main
- Programmes : Eco 40-60, Coton froid - 90°C, Synthétiques froid - 60°C, Auto 30°C, Nettoyage tambour, Essorage/Vidange, Mix rapide, Textiles Sport, Rinçage, Express 15/30 min, Délicat/Soie, Laine/Lavage main
- Programme automatique : lavage et dosage contrôlés par des capteurs

#### Options

- i-DOS : dosage automatique de lessive liquide et d'adoucissant
- Hygiène Plus : linge propre et élimination efficace des germes
- Iron Assist : réduisez les plis sur vêtements secs grâce à la vapeur
- Système anti-taches pour les 4 taches les plus courantes
- SpeedPerfect : jusqu'à 3 fois plus rapide \*\*\*
- Options (touches): Repassage facile, Fin dans, Taches, i-DOS 2.0, Départ/Pause/Rajout de linge, Température, SpeedPerfect, Prélavage, Vitesse d'essorage/Arrêt cuve pleine

#### Confort/Sécurité

- La fonction Rajout de linge permet de rajouter ou retirer des vêtements en cours de cycle
- Grand écran LED avec affichage clair indiquant déroulement du cycle, vitesse d'essorage max., temps restant, fin différée 24 h et recommandation de chargement
- Volume du tambour: 70 l
- Tambour VarioDrum : soin des textiles garanti
- Nettoyage du tambour avec rappel automatique
- Compteur de cycles : suivez le nombre de programmes effectués
- EcoSilence Drive: moteur induction garanti 10 ans, alliant longévité, robustesse et silence
- ActiveWater Plus : consommation d'eau adaptée, même aux petites charges, grâce à la détection automatique de charge
- Aquasensor pour un rinçage parfait
- Protection anti-débordement
- Design AntiVibration : stabilité et silence
- Détection mousse
- Détection antibalourd
- Sécurité enfants
- Signal sonore fin de programme
- Bac à produit autonettoyant
- Hublot de 32cm, noir, anthracite avec ouverture de la porte à 160°

#### Caractéristiques techniques

- Mise sous plan dans niche hauteur 85cm
- Hauteur x Largeur appareil : 84.5 cm x 59.8 cm
- Profondeur appareil hors porte : 58.8 cm
- Profondeur appareil porte incluse : 63.2 cm
- Profondeur appareil porte ouverte : 104.9 cm

<sup>1</sup> Sur une échelle de classes d'efficacité énergétique de A à G  
<sup>2</sup> Consommation d'énergie en kWh pour 100 cycles (programme Eco 40-60)

<sup>3</sup> Consommation d'eau pondérée en litres par cycle (programme Eco 40-60)

<sup>4</sup> Durée du programme Eco 40-60 en charge pleine

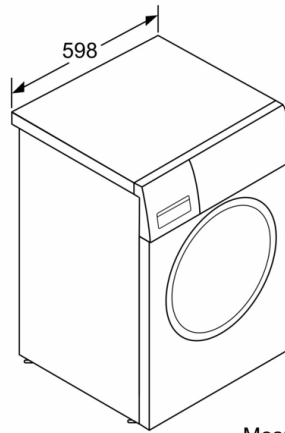
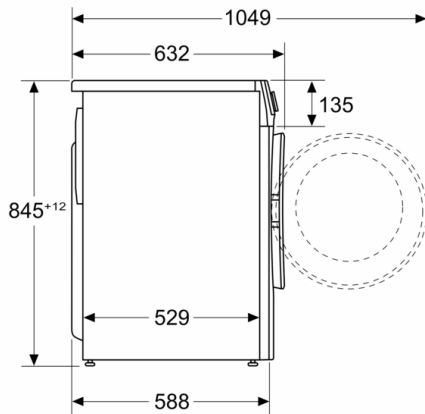
\*\* valeur arrondie

\*\*\* Comparaison entre la durée du programme Synthétiques 40°C et celle du programme Synthétiques 40°C avec option SpeedPerfect activée



**Série 6, Lave-linge front, 10 kg, 1400 trs/  
min  
WGG254FSFR**

Mesures en mm



Mesures en mm