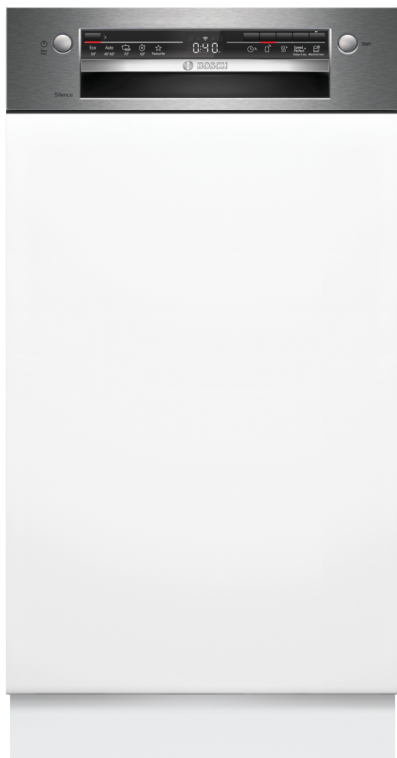


Série 2, Lave-vaisselle encastrable avec bandeau, 45 cm, Metallic SPI2HKS42E



Accessoires en option

SGZ0BI02	JEU DE FIXATION NIRO
SGZ1010	RALLONGE AQUASTOP
SGZ3003	Panier à couverts argentés
SMZ1051EU :	
SMZ5000	KIT LAVAGE 4ELEMENTS POUR LAVE-VAISSELLE
SMZ5002	PANIER A COUVERTS ARGENTES
SMZ5003	CHARNIERES DE PLINTHE
SMZ5300	SUPPORT VERRES A PIED PANIERS MAXFLEX/PR
SPZ2044	PORTE INOX POUR LV 60CM INT

Lave-vaisselle connecté avec réduction du bruit à tout moment via l'application Home Connect.

- **Option Séchage Extra** : une phase de séchage plus longue pour un résultat optimal sur la vaisselle difficile à sécher comme le plastique.
- **Le panier supérieur est réglable en hauteur pour loger des assiettes plus grandes dans le panier inférieur.**
- **Silence à la demande : jusqu'à 30 minutes de réduction de bruit à n'importe quel moment via l'application Home Connect.**
- **Home Connect : appareils électroménagers dotés d'une connectivité intelligente pour une vie quotidienne facilitée.**
- **Touche "Favourite" : enregistrez votre cycle de lavage favori.**

Données techniques

Classe d'efficacité énergétique:	E
Consommation énergétique pour 100 cycles Eco:	76 kWh
Nombre maximum de couverts:	10
Consommation d'eau du programme Eco:	8.9 l
Durée du programme Eco:	3:40 h
Niveau sonore:	46 dB(A) re 1 pW
Classe de niveau sonore:	C
Type de construction:	Encastrable
Hauteur avec top:	0 mm
Dimensions du produit:	815 x 448 x 573 mm
Niche d'encastrement:	815-875 x 450 x 550 mm
Profondeur porte ouverte à 90°:	1150 mm
Pieds réglables:	Oui - tous depuis l'avant uniquement
Réglage maximum de la hauteur des pieds:	60 mm
Plinthe réglable:	Horizontalement et verticalement
Poids net:	27.6 kg
Poids brut:	29.5 kg
Puissance de raccordement:	2400 W
Intensité:	10 A
Tension:	220-240 V
Fréquence:	50; 60 Hz
Indice de réparabilité:	9.2
Longueur du cordon électrique:	175.0 cm
Type de prise:	Fiche cont.terre/Gard.fil ter.
Longueur du tuyau d'alimentation:	165 cm
Longueur du tuyau d'évacuation:	205 cm
Code EAN:	4242005415878
Type d'installation:	Intégrable



4 242005 415878

Série 2, Lave-vaisselle encastrable avec bandeau, 45 cm, Metallic SPI2HKS42E

Lave-vaisselle connecté avec réduction du bruit à tout moment via l'application Home Connect.

Performance et consommation

- Classe d'efficacité énergétique¹ E sur une échelle allant de A à G
- Energie² / Eau³ : 76 kWh / 8.9 litres
- 10 couverts
- Durée progr. Eco⁴ : 3:40 (h:min)
- Niveau sonore : 46 dB(A) re 1 pW
- Classe d'efficacité sonore : C
- Moteur EcoSilence Drive

Caractéristiques principales

- 5 Programmes : Eco 50 °C, Auto 45-65 °C, Intensif 70 °C, Programme 1h 65 °C, Favourite (Pré-rinçage)
- 3 options : Home Connect, Séchage extra, VarioSpeed Plus (3 fois plus rapide)
- Home Connect : contrôle et diagnostic à distance
- Machine Care
- Pre-Rinse
- Fonctions complémentaires via l'application Home Connect : HygienePlus, Silence à la demande

Confort et sécurité

- Echangeur thermique qui protège la vaisselle
- Système Super Brilliance, conserve l'éclat des verres
- Boîte à produits MaxiPerformance
- Système auto 3in1, détection lessivielle automatique
- AquaStop : garantie Bosch en cas de dégât des eaux - pour toute la durée de vie de l'appareil*
- Départ différé : 1-24 h
- Sécurité enfants
- Triple filtre autonettoyant

Design

- Inscriptions en texte clair
- Display avec affichage du temps restant (ext.)

Flexibilité

- Paniers Flex
- Panier supérieur réglable en hauteur
- Panier inférieur avec 2 rangées de picots rabattables
- Panier à couverts dans le panier inférieur
- Roues à faible frottement sur panier inférieur et tiroir
- Butée (stopper) qui empêche le déraillement du panier inférieur
- Bras de lavage DuoPower
- Porte couverts horizontal sur panier supérieur

Accessoires

- Protection anti vapeur
- Entonnoir

Caractéristiques techniques

- Dimensions du produit (HxLxP) : 81.5 x 44.8 x 57.3 cm

- Cuve inox

* Veuillez trouver les termes de garantie à l'adresse suivante : www.bosch-home.fr/mybosch/extension-garantie-gratuite

¹ Echelle d'efficacité énergétique allant de A à G

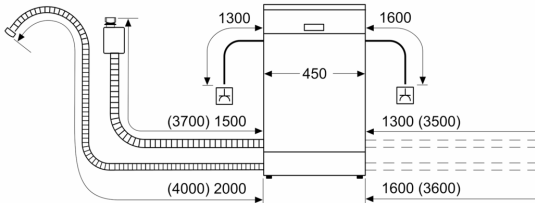
² Consommation d'énergie en kWh pour 100 cycles (en programme Eco 50 °C)

³ Consommation d'eau en litres par cycle (en programme Eco 50 °C)

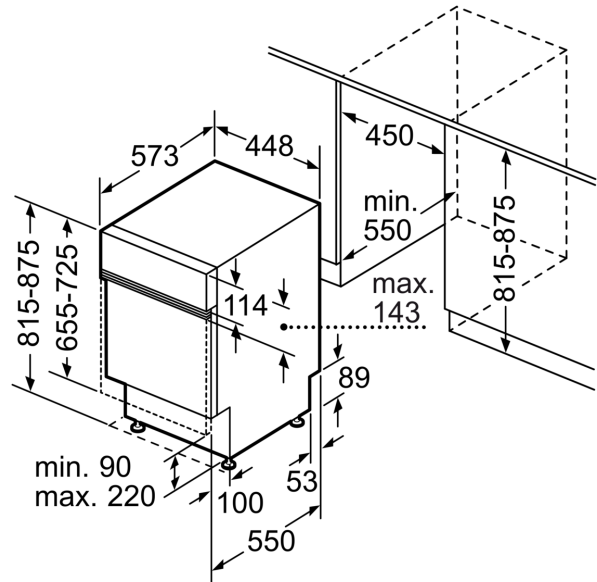
⁴ Durée du programme Eco 50 °C

**Série 2, Lave-vaisselle encastrable
avec bandeau, 45 cm, Metallic
SPI2HKS42E**

mesures en mm



⚡ prise
() valeurs avec kit prolongateur



Mesures en mm