

## Série 6, Lave-vaisselle tout intégrable, 60 cm SMV6ZCX22E



## Lave-vaisselle PerfectDry : des résultats de séchage parfaits avec des solutions de chargement flexibles et pratiques pour ranger vos différents types de vaisselle.

- **PerfectDry** : votre vaisselle ressort parfaitement sèche et vous économisez de l'énergie.
- **Paniers Flex** : la solution flexible et pratique pour le chargement et déchargement de la vaisselle.
- **Tiroir à couverts** : libérez de la place pour les couverts et les petits ustensiles de cuisine.
- **Système Rackmatic** : panier supérieur ajustable en hauteur jusqu'à 5 cm sur 3 positions différentes, même complètement chargé.
- **Silence Pro** : le lave-vaisselle ultra-silencieux 40 dB.

### Données techniques

Classe d'efficacité énergétique:	.....B
Consommation énergétique pour 100 cycles Eco:	.....65 kWh
Nombre maximum de couverts:	.....14
Consommation d'eau du programme Eco:	.....9.0 l
Durée du programme Eco:	.....3:35 h
Niveau sonore:	.....40 dB(A) re 1 pW
Classe de niveau sonore:	.....B
Type de construction:	.....Encastrable
Hauteur avec top:	.....0 mm
Dimensions du produit:	.....815 x 598 x 550 mm
Niche d'encastrement:	.....815-875 x 600 x 550 mm
Profondeur porte ouverte à 90°:	.....1150 mm
Pieds réglables:	.....Oui - tous depuis l'avant uniquement
Réglage maximum de la hauteur des pieds:	.....60 mm
Plinthe réglable:	.....Horizontalement et verticalement
Poids net:	.....45.6 kg
Poids brut:	.....47.5 kg
Puissance de raccordement:	.....2400 W
Intensité:	.....10 A
Tension:	.....220-240 V
Fréquence:	.....50; 60 Hz
Indice de réparabilité:	.....9.0
Longueur du cordon électrique:	.....175.0 cm
Type de prise:	.....Fiche cont.terre/Gard.fil ter.
Longueur du tuyau d'alimentation:	.....165 cm
Longueur du tuyau d'évacuation:	.....190 cm
Code EAN:	.....4242005437146
Type d'installation:	.....Tout intégrable

### Accessoires en option

SGZ0BI01	Jeu de fixation Niro
SGZ1010	RALLONGE AQUASTOP
SGZ8BI00	KIT DE FIXATION POUR PORTE SEQUENCEE
SMZ1051EU :	
SMZ2014	PANIER POUR VERRE A LONG PIED
SMZ2056	PORTE INOX POUR LV 60 TOUT INTEGRABLE
SMZ5000	KIT LAVAGE 4ELEMENTS POUR LAVE-VAISSELLE
SMZ5003	CHARNIERES DE PLINTHE
SMZ5035	Kit de Parement, 81,5 cm de haut
SMZ5300	SUPPORT VERRES A PIED PANIERS MAXFLEX/PR



## Série 6, Lave-vaisselle tout intégrable, 60 cm SMV6ZCX22E

### Lave-vaisselle PerfectDry : des résultats de séchage parfaits avec des solutions de chargement flexibles et pratiques pour ranger vos différents types de vaisselle.

#### Performance et consommation

- Classe d'efficacité énergétique<sup>1</sup> B sur une échelle allant de A à G
- Energie<sup>2</sup> / Eau<sup>3</sup> : 65 kWh / 9 litres
- 14 couverts
- Durée progr. Eco<sup>4</sup> : 3:35 (h:min)
- Niveau sonore : 40 dB(A) re 1 pW
- Niveau sonore progr. Silence : 39 dB
- Classe d'efficacité sonore : B
- Moteur EcoSilence Drive

#### Caractéristiques principales

- Technologie de séchage Zeolith
- 6 programmes : Eco 50 °C, Auto 45-65 °C, Intensif 70 °C, Programme 1h 65 °C, Silence 50 °C, Favourite (Pré-rinçage)
- 4 options : Home Connect, Séchage extra, Zone Intensive, SpeedPerfect+ (3 fois plus rapide)
- Home Connect : contrôle et diagnostic à distance
- Machine Care
- Pre-Rinse
- Fonctions complémentaires via l'application Home Connect : HygienePlus, Silence à la demande

#### Confort et sécurité

- Echangeur thermique qui protège la vaisselle
- Système Super Brilliance, conserve l'éclat des verres
- Boîte à produits MaxiPerformance
- Système auto 3in1, détection lessivielle automatique
- AquaStop : garantie Bosch en cas de dégât des eaux - pour toute la durée de vie de l'appareil\*
- Signal sonore de fin de cycle
- Départ différé : 1-24 h
- Triple filtre autonettoyant

#### Design

- Display sur la tranche (int.)
- Boutons sur la tranche
- Inscriptions en texte clair
- TimeLight blanc

#### Flexibilité

- Paniers Flex
- Tiroir à couverts : 3ème niveau de chargement
- Panier supérieur réglable avec RackMatic (3 niveaux)
- Panier supérieur avec 2 rangées de picots rabattables
- Panier inférieur avec 2 rangées de picots rabattables
- Roues à faible frottement sur panier inférieur et tiroir
- Butée (stopper) qui empêche le déraillement du panier inférieur

#### Accessoires

- Protection anti vapeur
- Entonnoir

#### Caractéristiques techniques

- Dimensions du produit (HxLxP) : 81.5 x 59.8 x 55 cm
- Cuve inox

\* Veuillez trouver les termes de garantie à l'adresse suivante : [www.bosch-home.fr/mybosch/extension-garantie-gratuite](http://www.bosch-home.fr/mybosch/extension-garantie-gratuite)

<sup>1</sup> Echelle d'efficacité énergétique allant de A à G

<sup>2</sup> Consommation d'énergie en kWh pour 100 cycles (en programme Eco 50 °C)

<sup>3</sup> Consommation d'eau en litres par cycle (en programme Eco 50 °C)

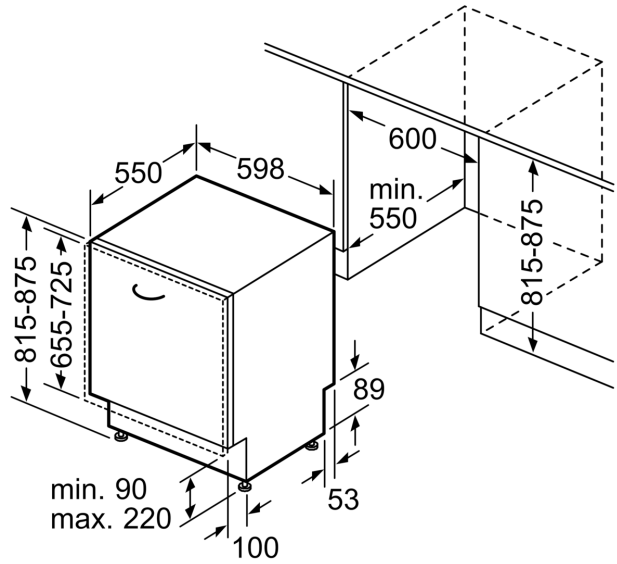
<sup>4</sup> Durée du programme Eco 50 °C

**Série 6, Lave-vaisselle tout  
intégrable, 60 cm  
SMV6ZCX22E**

mesures en mm



⏏ prise  
( ) valeurs avec kit prolongateur



Mesures en mm