



Série 4, Four intégrable, 60 x 60 cm, Noir HBA4720B3F



Accessoires intégrés

1 x grille
1 x lèchefrite pour pyrolyse
1 x Plaque chauffante Air Fry

Accessoires en option

HEZ327000 : PIERRE A PAIN
HEZ538000 : CLIPRAIL
HEZ638000 : CLIPRAIL STANDARD
HEZG0AS00 : Câble de raccordement 3m

Cuisine saine : fonction Air Fry pour des aliments parfaitement frits avec peu d'huile et autonettoyage pyrolytique.

- **AutoPilot10** : 10 programmes automatiques pour des résultats de cuisson parfaits.
- **Commande tactile LED** : accès simple aux fonctions supplémentaires grâce aux touches tactiles.
- **Hotair 3D** : une répartition homogène de la chaleur pour des cuissons absolument parfaites, sur trois niveaux.
- **Pyrolyse** : le nettoyage du four fait désormais partie du passé grâce au programme de nettoyage pyrolyse.
- **ClipRails télescopiques 1 niveau** : indépendants et amovibles, peuvent être placés et retirés facilement sur chaque niveau.

Données techniques

Type de construction : Encastrable

Système de nettoyage intégré : Pyrolyse et Hydrolyse

Niche d'encastrement : 585-595 x 560-568 x 550 mm

Dimensions appareil H x L x P : 595x594x548 mm

Dimensions du produit emballé : 675 x 660 x 690 mm

Matériau du bandeau : Verre

Matériau de la porte : Verre

Poids net : 33,3 kg

Volume utile du four : 71 l

Modes de cuisson : Air Fry, Chaleur tournante, Chaleur tournante douce, Convection naturelle, Gril chaleur tournante, Gril grande surface, Position pizza

Contrôle de température : Electronique

Nombre de lampe(s) : 1

Longueur du cordon électrique : 120,0 cm

Code EAN : 4242005464388

Nombre de cavités - (2010/30/CE) : 1

Classe énergétique 2010 : A+

Energy consumption per cycle conventional (2010/30/EC) : 0,94 kWh/cycle

Energy consumption per cycle forced air convection (2010/30/EC) : 0,69 kWh/cycle

Indice de classe énergétique - NOUVEAU (2010/30/CE) : 81,2 %

Puissance de raccordement : 3600 W

Intensité : 16 A

Tension : 220-240 V

Fréquence : 50; 60 Hz

Type de prise : Fiche cont.terre/Gard.fil ter.

Accessoires inclus : 1 x grille, 1 x lèchefrite pour pyrolyse, 1 x Plaque chauffante Air Fry





Série 4, Four intégrable, 60 x 60 cm, Noir HBA4720B3F

Cuisine saine : fonction Air Fry pour des aliments parfaitement frits avec peu d'huile et autonettoyage pyrolytique.

Type de four/Modes de cuisson

- 7 modes de cuisson : Hotair 3D, convection naturelle, gril air pulsé, gril grande surface, position pizza, air pulsé doux
- Préchauffage Booster
- Nettoyage pyrolyse

Confort d'utilisation

- AutoPilot
- 10 programmes automatiques
- Préconisation de température
Contrôle optique de la montée en température
- Eclairage halogène
- Ventilateur de refroidissement
- Horloge électronique

Design :

- Ecran tactile LED (affichage rouge/blanc)
- Commandes par touchControl
- Poignée inox
- Cavité intérieure en noir diamant
- Intérieur de porte plein verre

Sécurité

- Porte froide 4 vitres
- Porte froide
- Faible température de porte lors de la pyrolyse
- Verrou de porte électronique, Sécurité enfants, coupure automatique du four, touche marche

Supports d'enfournement / Système d'extraction:

- Nombre de niveaux de rack : 5
- ClipRails 1 niveau, avec arrêt automatique

Accessoires inclus :

- grille, lèchefrite, Plaque chauffante Air Fry

Données techniques :

- Volume 71 l
- Réglage de température : 30 °C - 275 °C

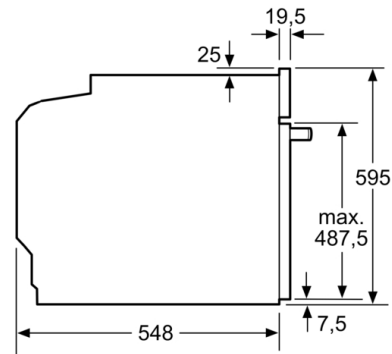
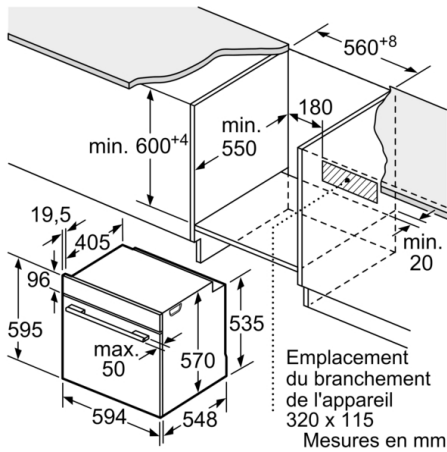
Dimensions:

- Dimensions appareil (HxLxP): 595 x 594 x 548 mm
- Dimensions d'encastrement (HxLxP): 560 mm - 568 mm x 585 mm - 595 mm x 550 mm
- Câble de raccordement : 120 cm
- Puissance totale de raccordement : 3.6 kW
- Tension nominale : 220 - 240 V
- Veuillez vous référer aux dimensions d'encastrement indiquées dans le plan d'installation.

Nettoyage :

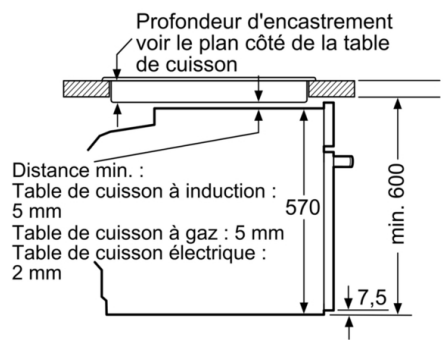


Série 4, Four intégrable, 60 x 60 cm, Noir HBA4720B3F



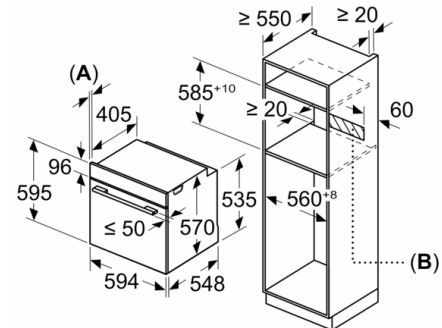
Mesures en mm

Montage avec une table de cuisson.



Mesures en mm

Mesures en mm



A: 19,5 mm
B: Espace pour le raccordement de
l'appareil 320 x 115 mm