

Série 6, Groupe filtrant, 52 cm, Inox DLN56AC50



Accessoires en option

| | |
|-----------|-----------------------------------|
| DHZ5316 | FILTRE A CHARBON ACTIF |
| DHZ5605 | KIT DE RECYCLAGE |
| DWZ1IX1B6 | FILTRE A CHARBON CLEANAIR PLUS |
| DWZ1IX1C6 | MODULE DE RECYCLAGE CLEANAIR PLUS |

- **Vitesse intensive avec reset** : la hotte revient automatiquement à la vitesse initiale.
- **Intégration parfaite** : grâce à son encastrement affleurant, la hotte se fond dans le décor.
- **Éclairage LED** : peu gourmandes en énergie, les LED illuminent parfaitement la zone de cuisson.
- **Commande à boutons poussoirs** : contrôlez votre hotte en toute simplicité.

Données techniques

| | |
|--|--------------------------------|
| Typologie: | Built-in/Built-under |
| Longueur du cordon électrique: | 150 cm |
| Niche d'encastrement: | 345mm x 496.0mm x 264mm mm |
| Hauteur: | 345 mm |
| Ecart minimal avec la table de cuisson électrique: | 500 mm |
| Ecart minimal avec la table de cuisson gaz: | 650 mm |
| Poids net: | 7.8 kg |
| Type de commandes: | Electronique |
| Nombre de vitesses: | 3 vitesses + 1 intensive |
| Débit d'aspiration max. en évacuation: | 570 m ³ /h |
| Débit d'air position intensive en recyclage: | 628 m ³ /h |
| Débit d'aspiration max. en recyclage: | 560 m ³ /h |
| Débit d'air position intensive en évacuation: | 645 m ³ /h |
| Débit d'air maximum: | 570 m ³ /h |
| Nombre de lampes: | 2 |
| Niveau sonore: | 66 dB(A) re 1pW |
| Diamètre du réducteur d'évacuation d'air: | 150 mm |
| Matériau du filtre à graisses: | Aluminium lavable |
| Code EAN: | 4242005475360 |
| Puissance de raccordement: | 252 W |
| Intensité: | 3 A |
| Tension: | 220-240 V |
| Fréquence: | 60; 50 Hz |
| Type de prise: | Fiche cont.terre/Gard.fil ter. |
| Type d'installation: | Encastrable |



Série 6, Groupe filtrant, 52 cm, Inox DLN56AC50

Design:

- Groupe filtrant 52 cm
- Pour un installation dans un meuble haut
- Installation à fleur de surface pour une intégration parfaite dans les meubles hauts
- En mode évacuation, recyclage
- Pour une installation en recyclage, différents kits d'accessoires sont disponibles en option.

Caractéristiques principales :

- Eclairage du plan de travail : 2 x spot(s) LED
- Température de couleur : 4000 K
- Intensité lumineuse : 400 lux
- Moteur capacitor
- 1 filtre(s) à graisse métallique(s)

Confort d'utilisation :

- Touches avec affichage digital
- Touches, 4 vitesses d'aspiration dont 1 intensive
- Réinitialisation automatique de la position intensive à la position normale après 6 min.

Confort de nettoyage :

- filtre(s) à graisse métallique(s) lavable au lave-vaisselle
- Nettoyage facile

Performances en évacuation :

- Selon les normes EN 61591 et EN/ IEC 60704-2-13, votre appareil peut atteindre les valeurs suivantes en mode extraction : Vitesse 1 : puissance d'extraction 295 M3H; niveau sonore 50 DB (A) re1pW Vitesse 2 : puissance d'extraction 445 M3H; niveau sonore 59 DB (A) re1pW Vitesse 3 : puissance d'extraction 570 M3H; niveau sonore 66 DB (A) re1pW Vitesse intensive 1: puissance d'extraction 645 M3H; niveau sonore 68 DB (A) re1pW
- Classe d'efficacité énergétique B* sur une échelle allant de A+++ à D
- Consommation énergétique moyenne : 75.2 kWh/an*
- Classe d'efficacité ventilateur : C*
- Classe d'efficacité éclairage : A*
- Classe d'efficacité filtre à graisse : D*

Performances en recyclage :

- Conformément aux normes EN 61591 et EN/ IEC 60704-2-13, votre appareil peut atteindre les valeurs suivantes en mode recyclage avec le kit de recyclage standard (disponible en option) : Vitesse 1 : taux d'extraction 230 M3H; niveau sonore 62 DB (A) re1pW Vitesse 2 : taux d'extraction 330 M3H; niveau sonore 69 DB (A) re1pW Vitesse 3 : taux d'extraction 400 M3H ; niveau sonore 72 DB (A) re1pW Vitesse intensive 1 : niveau d'extraction 410 M3H; niveau sonore 74 DB (A) re1pW
- Conformément aux normes EN 61591 et EN/ IEC 60704-2-13, votre appareil peut atteindre les valeurs suivantes en mode recyclage avec le kit de recyclage Clean Air plus, pour une installation sans cheminée (disponible en option) : Vitesse 1 : taux d'extraction 280 M3H ; niveau sonore 56 DB (A) re1pW Vitesse 2 : taux d'extraction 430 M3H ; niveau sonore 69 DB (A) re1pW Vitesse 3 : taux d'extraction 560 M3H ; niveau sonore 69 DB (A) re1pW Vitesse intensive 1 : taux d'extraction 628 M3H ; niveau sonore 72 DB (A) re1pW

Information technique et durabilité :

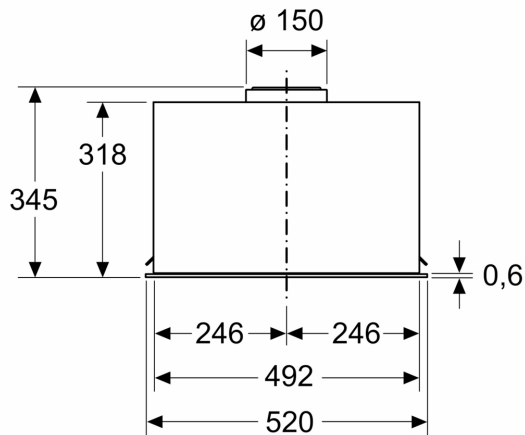
- Données de consommation :
- Puissance de raccordement : 252 W
- Tension : 220 - 240 V.
- Durabilité :
- Emballage respectueux de l'environnement
- Filtre régénérant longue durée disponible en option. Ce filtre a une durée de 10 ans.

Informations sur la configuration et l'installation :

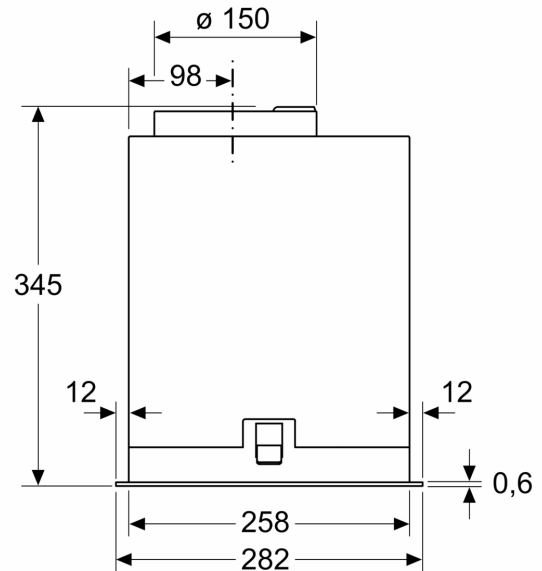
- Dimensions (H xLx P) : 345 x 520 x 282 mm
- Dimensions appareil en mode recyclage (HxLxP) : 345-345 x 520 x 282 mm
- Dimensions d'encastrement (HxLxP) : 345 x 496 x 264 mm
- Câble de raccordement avec prise : 1.5 m
- Diamètre du tuyau Ø 150 mm

Série 6, Groupe filtrant, 52 cm, Inox
DLN56AC50

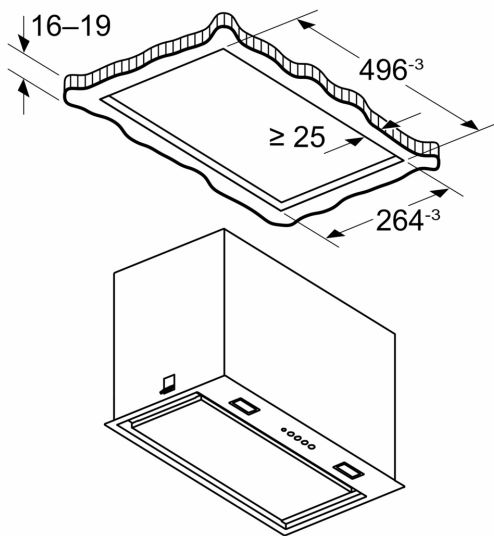
Mesures en mm



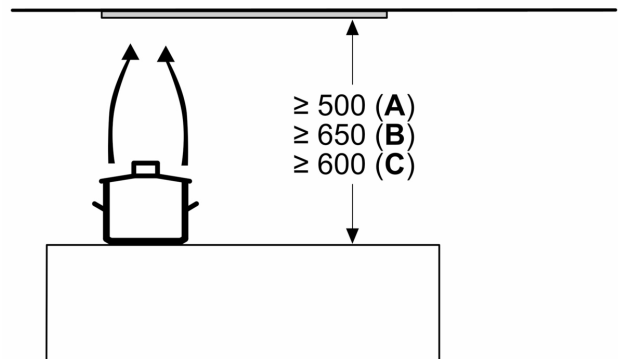
Mesures en mm



Mesures en mm



Mesures en mm



A: Électrique

B: Gaz - depuis le bord supérieur du support casserole

C: Électrique - pour l'Australie et la Nouvelle-Zélande