

**Série 2, Lave-vaisselle tout  
intégrable, 45 cm  
SPV2HKX42F**



**Lave-vaisselle connecté avec réduction du  
bruit à tout moment via l'application  
Home Connect.**

- **Option Séchage Extra** : une phase de séchage plus longue pour un résultat optimal sur la vaisselle difficile à sécher comme le plastique.
- **Niveau d'hygiène validé pour Eco 50 °C et niveaux supérieurs avec Intensif 70 °C et Machine Care.**
- **Le panier supérieur est réglable en hauteur pour loger des assiettes plus grandes dans le panier inférieur.**
- **Silence à la demande : jusqu'à 30 minutes de réduction de bruit à n'importe quel moment via l'application Home Connect.**
- **Home Connect : appareils électroménagers dotés d'une connectivité intelligente pour une vie quotidienne facilitée.**

Classe d'efficacité énergétique (règlement (UE) 2017/1369): ..... E  
 Consommation énergétique pour 100 cycles Eco: ..... 76 kWh  
 Nombre maximum de couverts: ..... 10  
 Consommation d'eau du programme Eco: ..... 8.9 l  
 Durée du programme Eco: ..... 3:40 h  
 Niveau sonore: ..... 46 dB(A) re 1pW  
 Classe de niveau sonore: ..... C  
 Type d'installation: ..... Encastrable  
 Hauteur avec top: ..... 0 mm  
 Dimensions de l'appareil (HxLxP): ..... 815 x 448 x 550 mm  
 Niche d'encastrement: ..... 815-875 x 450 x 550 mm  
 Profondeur porte ouverte à 90°: ..... 1150 mm  
 Pieds réglables: ..... Oui - tous depuis l'avant uniquement  
 Réglage maximum de la hauteur des pieds: ..... 60 mm  
 Plinthe réglable: ..... Horizontalement et verticalement  
 Poids net: ..... 28.7 kg  
 Poids brut: ..... 30.6 kg  
 Puissance de raccordement: ..... 2400 W  
 Intensité: ..... 10 A  
 Tension: ..... 220-240 V  
 Fréquence: ..... 50; 60 Hz  
 Indice de réparabilité: ..... 9.0  
 Longueur du cordon électrique: ..... 175.0 cm  
 Type de prise: ..... Fiche cont.terre/Gard.fil ter.  
 Longueur du tuyau d'alimentation: ..... 165 cm  
 Longueur du tuyau d'évacuation: ..... 205 cm  
 Code EAN: ..... 4242005480203  
 Type d'installation: ..... Tout intégrable

- SGZ0BI02 JEU DE FIXATION NIRO
- SGZ1010 RALLONGE AQUASTOP
- SGZ3003 Panier à couverts argentés
- SMZ1051EU :
- SMZ5000 KIT LAVAGE 4ELEMENTS POUR LAVE-VAISSELLE
- SMZ5002 Casette à argenterie
- SMZ5003 CHARNIERES DE PLINTHE
- SMZ5300 SUPPORT VERRES A PIED PANIERS MAXFLEX/PR



## Série 2, Lave-vaisselle tout intégrable, 45 cm SPV2HKX42F

### Lave-vaisselle connecté avec réduction du bruit à tout moment via l'application Home Connect.

#### Performance et consommation

- Classe d'efficacité énergétique<sup>1</sup> E sur une échelle allant de A à G
- Energie<sup>2</sup> / Eau<sup>3</sup> : 76 kWh / 8.9 litres
- 10 couverts
- Durée progr. Eco<sup>4</sup> : 3:40 (h:min)
- Niveau sonore : 46 dB(A) re 1 pW
- Classe d'efficacité sonore : C
- Moteur EcoSilence Drive

#### Caractéristiques principales

- 5 Programmes : Eco 50 °C, Auto 45-65 °C, Intensif 70 °C, Programme 1h 65 °C, Favourite (Pré-rinçage)
- 3 options : Home Connect, Séchage extra, VarioSpeed Plus (3 fois plus rapide)
- Home Connect : contrôle et diagnostic à distance
- Machine Care
- Pre-Rinse
- Fonctions complémentaires via l'application Home Connect : HygienePlus, Silence à la demande

#### Confort et sécurité

- Echangeur thermique qui protège la vaisselle
- AquaSensor qui détecte le degré de salissure
- Système Super Brilliance, conserve l'éclat des verres
- Boîte à produits MaxiPerformance
- Système auto 3in1, détection lessivielle automatique
- AquaStop : garantie Bosch en cas de dégât des eaux - pour toute la durée de vie de l'appareil\*
- Signal sonore de fin de cycle
- Départ différé 3-6-9h
- Triple filtre autonettoyant

#### Design

- Boutons sur la tranche
- Inscriptions en texte clair
- InfoLight rouge

#### Flexibilité

- Paniers Flex
- Panier supérieur réglable en hauteur
- Panier inférieur avec 2 rangées de picots rabattables
- Panier à couverts dans le panier inférieur
- Roues à faible frottement sur panier inférieur et tiroir
- Butée (stopper) qui empêche le déraillement du panier inférieur
- Bras de lavage DuoPower
- Porte couverts horizontal sur panier supérieur

#### Accessoires

- Protection anti vapeur
- Entonnoir

#### Caractéristiques techniques

- Dimensions du produit (HxLxP) : 81.5 x 44.8 x 55 cm
- Cuve inox

\* Veuillez trouver les termes de garantie à l'adresse suivante : [www.bosch-home.fr/mybosch/extension-garantie-gratuite](http://www.bosch-home.fr/mybosch/extension-garantie-gratuite)

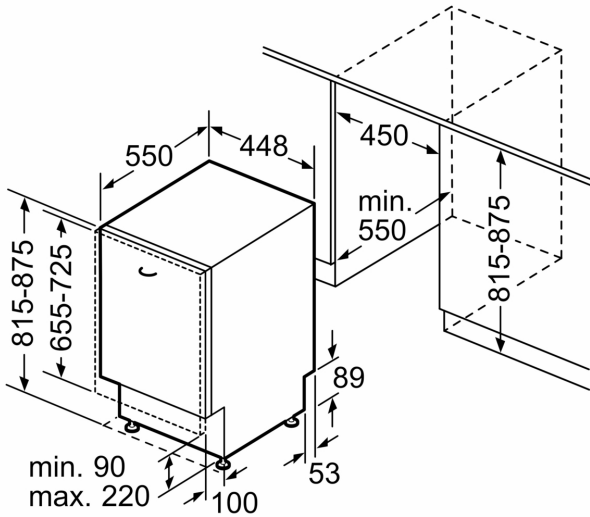
<sup>1</sup> Echelle d'efficacité énergétique allant de A à G

<sup>2</sup> Consommation d'énergie en kWh pour 100 cycles (en programme Eco 50 °C)

<sup>3</sup> Consommation d'eau en litres par cycle (en programme Eco 50 °C)

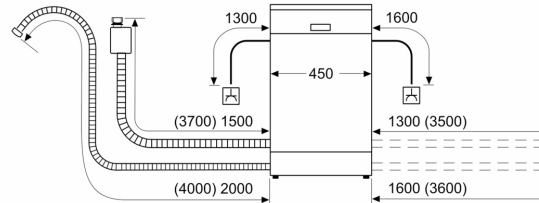
<sup>4</sup> Durée du programme Eco 50 °C

**Série 2, Lave-vaisselle tout  
intégrable, 45 cm  
SPV2HKX42F**



Mesures en mm

mesures en mm



⏏ prise  
() valeurs avec kit prolongateur