

**Série 8, Four intégrable compact avec fonction micro-ondes, 60 x 45 cm, Noir
CMG7241B1F**



1 x grille, 1 x lèchefrite pour pyrolyse

HEZ327000 PIERRE A PAIN, HEZ530000 2 DEMI LECHEFRITES, HEZ531010 :, HEZ532010 :, HEZ617000 PLAT A PIZZA, HEZ629070 LECHEFRITE PERFOREE AIR FRY, HEZ631070 Tôle à pâtisserie en émail, HEZ632070 Tôle à pâtisserie en émail, HEZ634000 GRILLE DE CUISSON ET DE ROTISSAGE, HEZ636000 LECHEFRITE EN VERRE, HEZ660050 Accessory, HEZ660060 Bandeau de finition, HEZ664000 Grille de cuisson et rôtissage, vapeur, HEZ915003 ROTISSOIRE EN VERRE, HEZG0AS00 Câble de raccordement 3m

Le four micro-ondes compact avec anneau de contrôle digital et écran TFT couleur tactile vous permet d'obtenir très rapidement des résultats de cuisson et de rôtissage parfaits. Avec Home Connect pour contrôler votre four depuis l'application.

- **Anneau de commande digital** : une solution innovante et simple pour régler le four.
- **Écran TFT Couleur Tactile** : avec anneau de commande digital innovant et intuitif.
- **Arrêt automatique** : la cuisson s'arrête automatiquement dès que votre plat est prêt.
- **Assistant de four avec commande vocale** : sélectionnez intuitivement le meilleur programme.
- **Une multitude de recettes intégrées** : des idées qui vont vous régaler.

Fonction additionnelle: Four combiné
 Type de commandes: Electronique
 Dimensions appareil H x L x P:455x594x548 mm
 Dimensions de la cavité: 237 x 480 x 392 mm
 Longueur du cordon électrique: 150.0 cm
 Poids net: 33.9 kg
 Poids brut: 36.3 kg
 Code EAN: 4242005501700
 Puissance maximum du micro-ondes: 900 W
 Puissance de raccordement: 3600 W
 Intensité: 16 A
 Tension: 220-240 V
 Fréquence: 50 Hz
 Type de prise:Fiche cont.terre/Gard.fil ter.
 Accessoires inclus: 1 x grille, 1 x lèchefrite pour pyrolyse



Série 8, Four intégrable compact avec fonction micro-ondes, 60 x 45 cm, Noir CMG7241B1F

Le four micro-ondes compact avec anneau de contrôle digital et écran TFT couleur tactile vous permet d'obtenir très rapidement des résultats de cuisson et de rôtissage parfaits. Avec Home Connect pour contrôler votre four depuis l'application.

Type de four/Modes de cuisson

- 16 modes de cuisson : convection naturelle, gril air pulsé, gril grande surface, gril petite surface, chaleur de sole, préchauffage, cuisson douce, air pulsé 2D, Air Fry, micro-ondes, air pulsé, convection naturelle + micro-ondes, gril grande surface + micro-ondes, gril petite surface + micro-ondes, gril air pulsé + micro-ondes
- Modes de cuisson uniquement via l'application Home Connect : maintien de la température, préchauffage
- Puissance micro-ondes max : 900 W - 5 puissances micro-ondes (90 W, 180 W, 360 W, 600 W, boost)
- Technologie intelligente "Inverter" : la puissance maximale du micro-ondes est régulée à 600 W en cas d'utilisation prolongée pour préserver la qualité des aliments
- Réglage de température : 30 °C - 230 °C
- Volume 45 l

Supports d'enfournement / Système d'extraction:

- Nombre de niveaux de rack : 3

Design :

- Commandes par touchControl
- Anneau de contrôle digital
- Cavité intérieure en noir diamant
- Four grande capacité

Nettoyage :

- Nettoyage hydrolyse

Confort d'utilisation

- Assistant à commande vocale
- Ecran TFT couleur tactile
- Horloge électronique
- Préconisation de température
- Affichage de la température Contrôle optique de la montée en température
- Porte abattante
- Système SoftMove : ouverture et fermeture douces assistées
- CookAssist : recettes préprogrammées
- Fonction Air Fry
- Eclairage LED
- Ventilateur de refroidissement
- Home Connect : pilotage et contrôle de votre four à distance

Accessoires inclus :

- grille, lèchefrite

Sécurité

- Faible température de porte
- Porte 3 vitres
- Sécurité enfants, indicateur de chaleur résiduelle, coupure automatique du four, touche marche, interrupteur au contact de la porte

Données techniques :

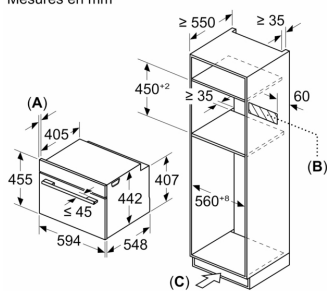
- Câble de raccordement : 1,5 m
- Tension nominale : 220 - 240 V
- Puissance totale de raccordement : 3.6 kW

Dimensions:

- Dimensions appareil (HxLxP): 455 x 594 x 548 mm
- Dimensions d'encastrement (HxLxP): 560 mm - 568 mm x 450 mm - 455 mm x 550 mm
- Veuillez vous référer aux dimensions d'encastrement indiquées dans le plan d'installation.
- Nous vous recommandons de choisir des produits complémentaires dans la même gamme : SER8, afin d'assurer une combinaison optimale de vos appareils encastrés.

**Série 8, Four intégrable compact
avec fonction micro-ondes, 60 x 45
cm, Noir
CMG7241B1F**

Mesures en mm



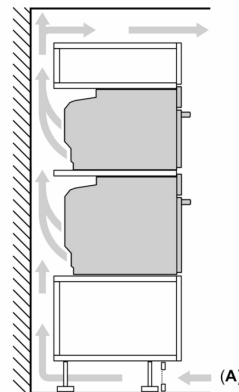
A: 19,5 mm

B: Espace pour le raccordement de l'appareil 320 x 115 mm

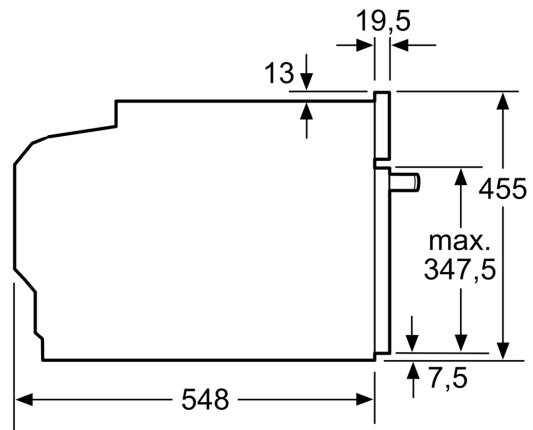
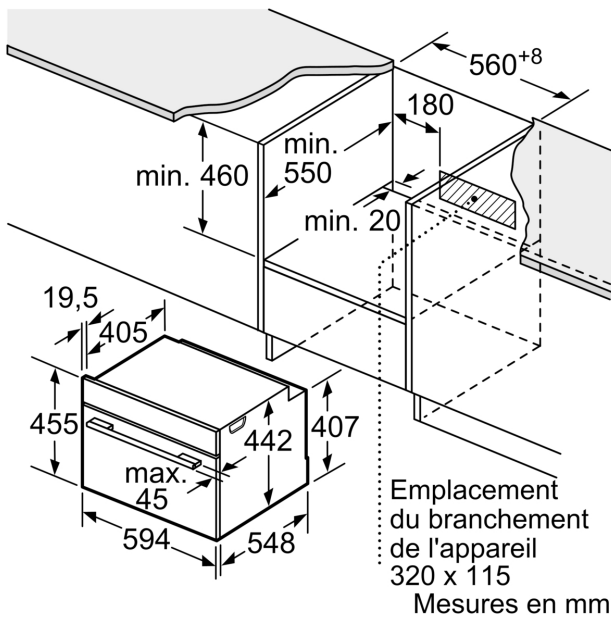
C: Ventilation dans le socle ≥ 200 cm²

Installation de deux appareils superposés

Échange d'air

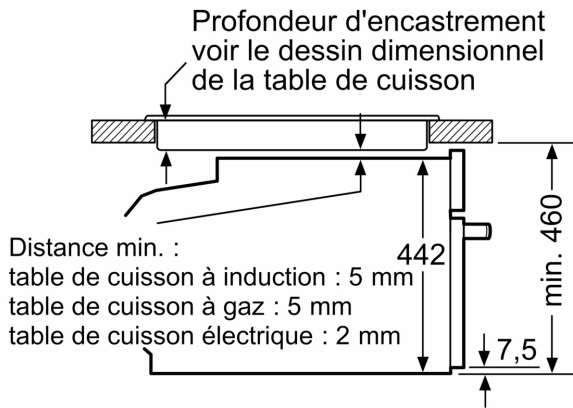


A: Entrée d'air ≥ 200 cm²



Mesures en mm

Montage avec une table de cuisson.



Mesures en mm

Si l'appareil compact est installé sous une table de cuisson, les épaisseurs de plaque de travail suivantes (le cas échéant y compris la sous-structure) doivent être respectées.

Type de table de cuisson	épaisseur de plaque de travail min.	
	appliqué	affleurant
Table de cuisson à induction	42 mm	43 mm
table de cuisson à induction pleine surface	52 mm	53 mm
table de cuisson à gaz	32 mm	43 mm
table de cuisson électrique	32 mm	35 mm