

**Série 4, Groupe filtrant, 53 cm,
Silver
DHL555BM**



Accessoires en option

DHZ7305 Filtre à charbon actif

- **Silence** : des performances d'extraction maximales et un minimum de bruit.

Données techniques

Typologie: Built-in/Built-under
 Longueur du cordon électrique: 130 cm
 Niche d'encastrement: 215mm x 500.0mm x 350mm mm
 Hauteur: 215 mm
 Ecart minimal avec la table de cuisson électrique:650 mm
 Ecart minimal avec la table de cuisson gaz: 650 mm
 Poids net: 7.2 kg
 Type de commandes: Mécanique
 Nombre de vitesses: 3 vitesses + 1 intensive
 Débit d'aspiration max. en évacuation:460 m³/h
 Débit d'air position intensive en recyclage: 346.0 m³/h
 Débit d'aspiration max. en recyclage:302 m³/h
 Débit d'air position intensive en évacuation: 604 m³/h
 Débit d'air maximum: 460 m³/h
 Nombre de lampes:2
 Niveau sonore:63 dB(A) re 1pW
 Diamètre du réducteur d'évacuation d'air: 150 mm
 Matériau du filtre à graisses:Aluminium lavable
 Code EAN: 4242005539772
 Puissance de raccordement: 206 W
 Intensité: 10 A
 Tension: 220-240 V
 Fréquence: 50 Hz
 Type de prise:Fiche cont.terre/Gard.fil ter.
 Type d'installation: Encastrable



Série 4, Groupe filtrant, 53 cm, Silver DHL555BM

Design:

- Groupe filtrant 53 cm
- 1 moteur
- En mode évacuation, recyclage

Caractéristiques principales :

- Moteur capacitor
- Température de couleur : 3500 K
- Intensité lumineuse : 438 lux
- 2 filtre(s) à graisse métallique(s)

Confort d'utilisation :

- Touches, 4 vitesses d'aspiration dont 1 intensive

Confort de nettoyage :

- filtre(s) à graisse métallique(s) lavable au lave-vaisselle

Performances en évacuation :

- Selon les normes EN 61591 et EN/ IEC 60704-2-13, votre appareil peut atteindre les valeurs suivantes en mode extraction : Vitesse 1 : puissance d'extraction 224 M3H; niveau sonore 46 DB (A) re1pW Vitesse 2 : puissance d'extraction 365 M3H; niveau sonore 57 DB (A) re1pW Vitesse 3 : puissance d'extraction 460 M3H; niveau sonore 63 DB (A) re1pW Vitesse intensive 1: puissance d'extraction 604 M3H; niveau sonore 68 DB (A) re1pW
- Classe d'efficacité énergétique D* sur une échelle allant de A+++ à D
- Consommation énergétique moyenne : 89.4 kWh/an*
- Classe d'efficacité ventilateur : D*
- Classe d'efficacité éclairage : A*
- Classe d'efficacité filtre à graisse : B*

Performances en recyclage :

- Un kit de recyclage est indispensable pour toute installation en mode recyclage
- Conformément aux normes EN 61591 et EN/ IEC 60704-2-13, votre appareil peut atteindre les valeurs suivantes en mode recyclage avec le kit de recyclage standard (disponible en option) : Vitesse 1 : taux d'extraction 150 M3H; niveau sonore 56 DB (A) re1pW Vitesse 2 : taux d'extraction 248 M3H; niveau sonore 67 DB (A) re1pW Vitesse 3 : taux d'extraction 302 M3H ; niveau sonore 71 DB (A) re1pW Vitesse intensive 1 : niveau d'extraction 346 M3H; niveau sonore 73 DB (A) re1pW

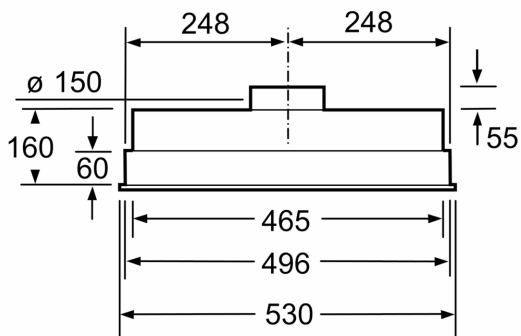
Information technique et durabilité :

- Données de consommation :
- Puissance de raccordement : 206 W
- Tension : 220 - 240 V.
- Durabilité :
- Fabriqué en Allemagne : produit sur un site de production neutre en CO2

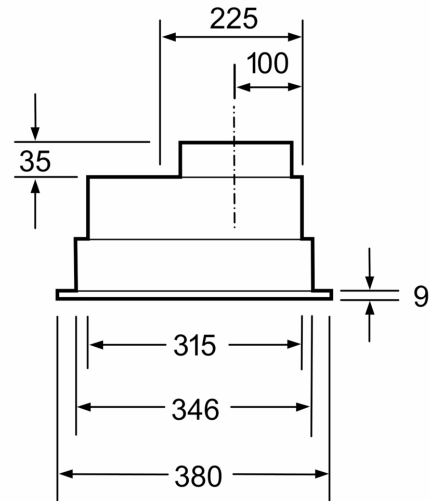
Informations sur la configuration et l'installation :

- Dimensions (H xLx P) : 215 x 530 x 380 mm
- Dimensions d'encastrement (HxLxP) : 215 x 500 x 350 mm
- Câble de raccordement avec prise : 1.3 m
- Diamètre du tuyau Ø 150 mm

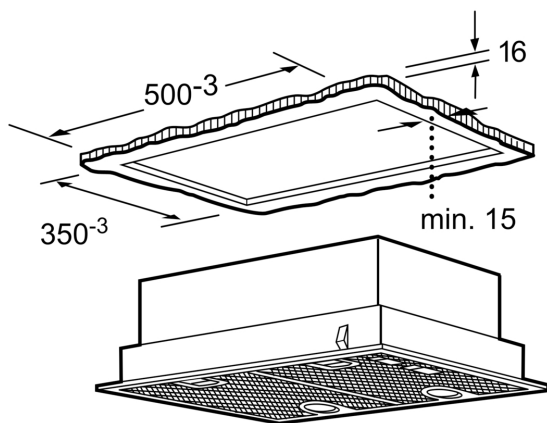
**Série 4, Groupe filtrant, 53 cm,
Silver
DHL555BM**



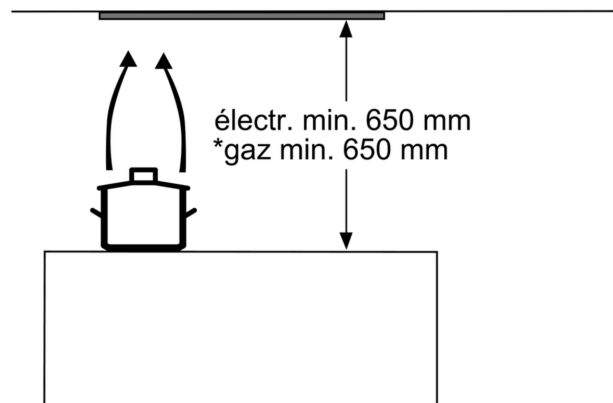
Mesures en mm



Mesures en mm



Mesures en mm



* en partant du bord supérieur du
porte-casserole

Mesures en mm