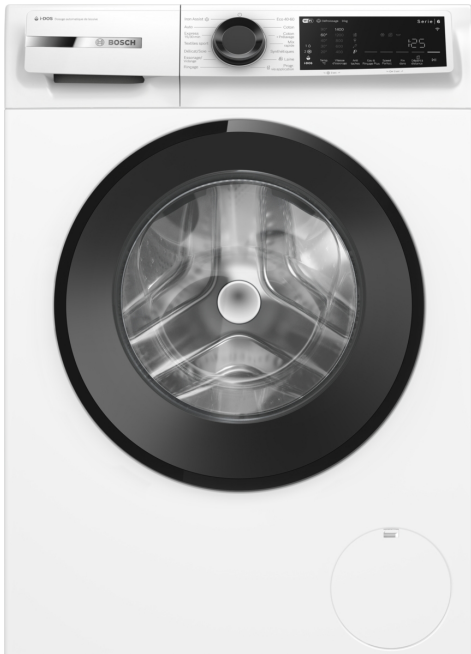


**Série 6, Machine à laver front, 9 kg,  
max. 1400 tr/min  
WGJ244ABFR**



**Une machine à laver hautement performante qui minimise votre consommation d'énergie, avec la meilleure classe d'efficacité énergétique A, Iron Assist et i-DOS avec scan du détergent, propulsée par Home Connect.**

- **i-DOS avec scan de la lessive** : dose la quantité exacte de lessive selon les besoins.
- **i-DOS** : mesure automatiquement la quantité précise de lessive et d'eau nécessaire.
- **Iron Assist** : réduit jusqu'à 50 % des plis sur vos textiles.
- **Home Connect** : l'électroménager doté d'une connectivité intelligente pour vous faciliter la vie.
- **Assistant Easy Start** : laissez-vous guider et choisissez le bon programme en toute simplicité.

**Données techniques**

Classe d'efficacité énergétique <sup>1</sup> :	.....A
Consommation d'énergie du programme Eco 40-60:	..... 49 kWh/100 cycles
Capacité maximale:	..... 9.0 kg
Consommation d'eau du programme Eco 40-60 par cycle <sup>2</sup> :	.....46 l
Durée du cycle complet lavage (h:min):	.....3:37 h
Classe d'efficacité d'essorage du programme Eco 40-60:	..... B
Classe de niveau sonore:	..... A
Niveau sonore:	..... 72 dB(A) re 1pW
Type d'installation:	..... Pose-libre
Dimensions du produit (HxLxP):	..... 845x598x590 mm
Poids net:	..... 68.1 kg
Puissance de raccordement:	..... 2300 W
Intensité:	..... 10 A
Tension:	..... 220-240 V
Fréquence:	..... 50 Hz
Longueur du cordon électrique:	..... 160 cm
Charnière de porte:	..... À gauche
Roulettes:	..... non
Code EAN:	..... 4242005578917
Type d'installation:	..... Pose-libre



**Accessoires en option**

WMZ2381	Rallonge Aquastop / entrée eau froide
WMZMPF10	Filtre microplastique
WMZPW40W	Socle pour lave-linge avec tiroir



<sup>1</sup> Echelle d'efficacité énergétique allant de A à G  
<sup>2</sup> en programme Eco 40-60

## Série 6, Machine à laver front, 9 kg, max. 1400 tr/min WGJ244ABFR

**Une machine à laver hautement performante qui minimise votre consommation d'énergie, avec la meilleure classe d'efficacité énergétique A, Iron Assist et i-DOS avec scan du détergent, propulsée par Home Connect.**

### Caractéristiques principales

- Classe d'efficacité énergétique<sup>1</sup> : A sur une échelle allant de A à G
- Energie<sup>2</sup> / Eau<sup>3</sup> : 49 kWh / 46 litres
- Capacité : 1 à 9 kg
- Durée progr. Eco 40-60<sup>4</sup>: 3:37 h
- Classe d'efficacité d'essorage : B
- Vitesse d'essorage : 1400 - 0 tr/min\*\*
- Niveau sonore essorage : 72 dB (A) re 1 pW
- Classe d'efficacité sonore : A

### Programmes

- Programmes standard : Coton, Synthétiques, Délicat/soie, Laine/lavage à la main
- Programme automatique : lavage et dosage contrôlés par des capteurs
- Iron Assist : réduit les plis sur vêtements secs grâce à la vapeur
- Programmes : Eco 40-60, Coton froid - 90°C, Synthétiques froid - 60°C, Auto 30°C, Essorage/Vidange, Mix rapide, Textiles Sport, Rinçage, Express 15/30 min, Délicat/Soie, Laine/Lavage main
- Programmes disponibles via l'application Home Connect : Chemises, Jeans/dark laundry

### Options

- Home Connect : surveillance et contrôle à distance, gestion de l'énergie, diagnostic à distance et autres programmes à télécharger. Maintenez toujours votre appareil à jour grâce à la mise à jour du micrologiciel.
- i-DOS : dosage automatique de lessive liquide et d'adoucissant
- Scan de la lessive : scannez le code-barres de votre détergent ou de votre assouplissant pour un dosage automatique et précis.
- SpeedPerfect : lavage jusqu'à 3 fois plus rapide \*\*\*
- Options (touches): Fin dans, Système anti-taches, i-DOS 2.0, Départ à distance, Départ/Pause/Rajout de linge, Température, SpeedPerfect, Rinçage plus, Vitesse d'essorage/Arrêt cuve pleine

### Confort/Sécurité

- La fonction Rajout de linge permet de rajouter ou retirer des vêtements en cours de cycle
- Indicateur de rechargement
- Panneau de commande incliné, élégant et ergonomique, pour une utilisation facile
- Grand écran LED avec affichage clair indiquant déroulement du cycle, vitesse d'essorage max., temps restant, fin différée 24 h et recommandation de chargement
- Hygiène Plus : linge propre et élimination efficace des germes
- Volume du tambour : 65 l
- Compteur de cycles : suivez le nombre de programmes effectués

- Eclairage intérieur du tambour : non
- Tambour VarioDrum : soin des textiles garanti
- Rajout de linge
- EcoSilence Drive: moteur induction alliant longévité, robustesse et silence garanti 10 ans
- EcoSilence Drive: moteur induction garanti 10 ans, alliant longévité, robustesse et silence
- Design AntiVibration : stabilité et silence
- ActiveWater Plus : consommation d'eau adaptée, même aux petites charges, grâce à la détection automatique de charge
- Aquasensor pour un rinçage parfait
- Protection anti-débordement
- Indicateur de surdosage lessive
- Détection mousse
- Détection antibalourd
- Sécurité enfants
- Signal sonore fin de programme

### Caractéristiques techniques

- Superposable en colonne lave-linge/sèche-linge avec le kit de superposition correspondant (accessoire en option).
- Mise sous plan dans niche hauteur 85cm
- Dimensions (H x L): 845 mm x 598 mm
- Profondeur appareil hors porte : 590 mm
- Profondeur appareil porte incluse : 632 mm
- Profondeur appareil porte ouverte : 1049 mm

<sup>1</sup> Sur une échelle de classes d'efficacité énergétique de A à G

<sup>2</sup> Consommation d'énergie en kWh pour 100 cycles (programme Eco 40-60)

<sup>3</sup> Consommation d'eau pondérée en litres par cycle (programme Eco 40-60)

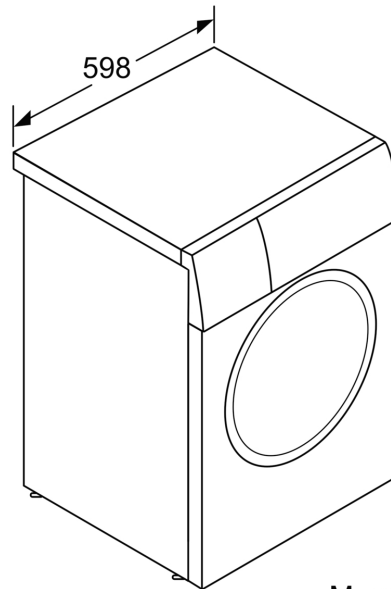
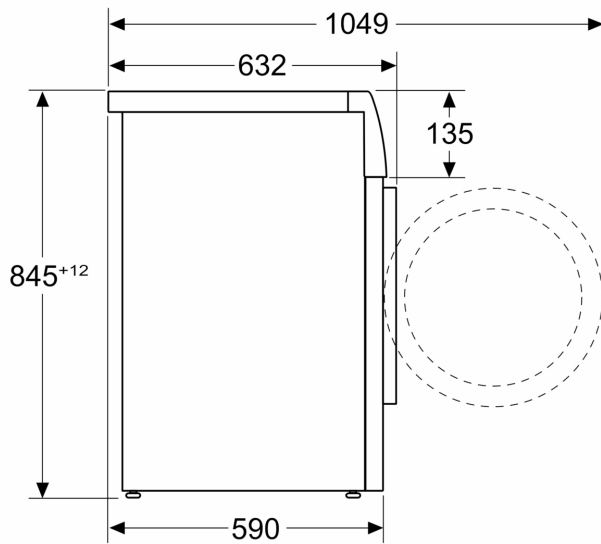
<sup>4</sup> Durée du programme Eco 40-60 en charge pleine

\*\* valeur arrondie

\*\*\* Comparaison entre la durée du programme Synthétiques 40°C et celle du programme Synthétiques 40°C avec option SpeedPerfect activée

**Série 6, Machine à laver front, 9 kg,  
max. 1400 tr/min  
WGJ244ABFR**

Mesures en mm



Mesures en mm