

faller



BEDIEUNGSANLEITUNG

# OSKAR SV-100

## TRAGBARER TV-SPRACHVERSTÄRKER

Mit innovativer Technologie zur Stimmoptimierung

## PORTABLE TV VOICE ENHANCER

With dialogue clarifying technology



Bedienungsanleitung  
Operating manual  
Notice d'utilisation  
Bedieningshandleiding  
Istruzioni per l'uso  
Manual de instrucciones

**DE** **VIELEN DANK**, DASS SIE SICH FÜR UNSEREN OSKAR ENTSCHIEDEN HABEN.

Dieser kabellose TV-Sprachverstärker bringt den Fernsehton direkt zu Ihnen an den Hörplatz und verbessert dank innovativer Technologie das Verstehen der Dialoge.

OSKAR analysiert den Ton des Fernsehers und optimiert diesen für stets gut verständliche Stimmen. Störende Nebengeräusche werden minimiert und eine klare Sprachwiedergabe sorgt für unbeschwertes Fernsehen bei normaler Lautstärke.

Nehmen Sie sich kurz Zeit, diese Bedienungsanleitung zu lesen, damit Sie OSKAR optimal einsetzen können. Wenn Sie pfleglich mit OSKAR umgehen, wird er Ihnen viele Jahre Hörgenuss schenken. Sollten Sie jedoch Hilfe oder Rat benötigen, stehen wir Ihnen jederzeit gerne zur Verfügung. Als ein deutsches Unternehmen sind wir stolz auf unseren Kundenservice und werden immer unser Bestes geben, Ihnen zu helfen.

**FR** **MERCI D'AVOIR OPTÉ POUR OSKAR.**

Cet amplificateur TV sans fil vous permet de rapprocher le son de votre téléviseur et facilite grandement la compréhension des dialogues grâce à sa technologie innovante.

OSKAR analyse le son du téléviseur et en optimise les niveaux pour que vos programmes télévisuels restent toujours parfaitement compréhensibles. Il réduit au minimum les bruits parasites et garantit une reproduction claire et agréable du contenu sonore sans pour autant pousser le volume.

Veillez prendre le temps de lire cette notice afin de pouvoir utiliser OSKAR au mieux. Prendre soin de votre OSKAR vous permettra d'en profiter pendant dans nombreuses années. Si vous avez besoin d'aide ou de conseils, n'hésitez pas à nous contacter : nous sommes à votre disposition et serons ravis de répondre à toutes vos questions. En tant qu'entreprise allemande, nous sommes fiers de notre service client et nous ferons de notre mieux pour vous aider.

**EN** **THANK YOU** FOR PURCHASING OUR OSKAR.

This wireless TV voice enhancer brings the sound of the TV directly to you where you listen and uses innovative technology to improve your understanding of the dialogue.

OSKAR analyses the audio of the TV and optimises it so that the voices are well understood at all times. Disruptive ambient noises are minimised and speech is reproduced clearly to provide you with a pleasant TV-watching experience at normal volumes.

Please take a brief moment to read through this operating manual so that you can get the most out of your OSKAR. If you handle your OSKAR with care, it will provide you with many years of listening pleasure. Should you need advice or help, we will happily provide it any time. As a German company, we are proud of our customer service and will always do our best to help you.

**NL** **HARTELIJK DANK** DAT U VOOR ONZE OSKAR HEEFT GEKOZEN.

Deze draadloze tv-spraakverstärker brengt het tv-geluid rechtstreeks naar uw locatie en verbetert de verstaanbaarheid van de dialogen dankzij innovatieve technologie.

OSKAR analyseert het geluid van de TV en optimaliseert het voor altijd goed verstaanbare stemmen. Storende achtergrondgeluiden worden tot een minimum beperkt en een heldere spraakweergave zorgt voor zorgeloos televisiekijken op een normaal volumenniveau.

Neem even de tijd om deze gebruiksaanwijzing te lezen, zodat u OSKAR zo goed mogelijk kunt gebruiken. Als u goed met OSKAR omgaat, zult u er vele jaren luisterplezier van hebben. Als u echter hulp of advies nodig hebt, staan wij u graag te woord. Als Duits bedrijf zijn wij trots op onze klantenservice en zullen wij altijd ons best doen om u te helpen.

**IT** **GRAZIE MILLE** PER AVER SCELTO IL NOSTRO OSKAR.

Questo amplificatore vocale per TV senza fili porta il suono della TV direttamente alla tua posizione di ascolto e migliora la comprensione del dialogo grazie a una tecnologia innovativa.

OSKAR analizza il suono della TV e lo ottimizza per voci sempre ben comprensibili. Il fastidioso rumore di fondo è ridotto al minimo e la chiara riproduzione del parlato assicura una visione spensierata della televisione a livelli di volume normali.

Prenditi qualche istante per leggere queste istruzioni per l'uso in modo da poter utilizzare OSKAR nel miglior modo possibile. Se ti prenderai cura di OSKAR, avrai in cambio molti anni di piacevole ascolto. Tuttavia, se hai bisogno di aiuto o consigli, siamo sempre felici di poterti aiutare. Come azienda tedesca, siamo orgogliosi del nostro servizio clienti e faremo sempre del nostro meglio per aiutarti.

**ES** **MUCHAS GRACIAS** POR ELEGIR NUESTRO OSKAR.

Este amplificador de voz inalámbrico para televisión le lleva el sonido de la televisión directamente al lugar en el que la esté escuchando, empleando una tecnología innovadora para permitirle entender mejor los diálogos.

OSKAR analiza el audio de la televisión y lo optimiza de modo que las voces puedan entenderse bien en todo momento. Los ruidos ambientales molestos se reducen al mínimo y los diálogos se reproducen de forma clara para que ver la televisión a un volumen normal sea una experiencia placentera.

Le rogamos que lea con detenimiento este manual de instrucciones para poder sacar el máximo provecho a su OSKAR. Si trata OSKAR con cuidado, podrá disfrutar muchos años del placer de escuchar. Estaremos encantados de ayudarle en todo momento en el caso de que necesite consejo o ayuda. Como empresa alemana, estamos orgullosos de nuestro servicio de atención al cliente y siempre intentaremos ayudarle de la mejor forma posible.

**Wir wünschen Ihnen viele schöne TV-Momente.**

**We wish you many happy TV moments.**

**Nous vous souhaitons de passer beaucoup de bons moments devant votre téléviseur.**

**We wensen u veel mooie tv-momenten.**

**Ti auguriamo di passare tanti bei momenti davanti alla TV.**

**Le deseamos que disfrute de grandes momentos viendo la televisión.**



Herzlichst Ihr  
Kind regards  
Très cordialement,  
Met vriendelijke groet,  
Cordialmente  
Saludos cordiales

Marcell Faller

Audio expert and founder of sonoro

## INHALTSVERZEICHNIS

<b>1</b>	Funktion von OSKAR	7
<b>2</b>	Lieferumfang	8
<b>3</b>	Produktübersicht	10
<b>4</b>	Einrichten des Produktes	12
<b>4-a</b>	Stromversorgung und Aufladen	14
<b>4-b</b>	Verbindung über das optische Audiokabel	16
<b>4-c</b>	Verbindung über das 3,5mm Audiokabel	18
<b>5</b>	Hören des Fernsehtons	20
<b>6</b>	Funktion zur Sprachfilterung	22
<b>7</b>	Verwendung über einen Kopfhörer	24
	Störungsursache und Abhilfe	26
	Technische Daten	27
	Wichtige Sicherheitshinweise	27
	Allgemeine Pflege	28
	Warnung vor elektrischem Schlag	28
	Hinweis zu Lithium-Ionen-Akkus	29
	Entsorgung von gebrauchten elektrischen und elektronischen Geräten	29
	Sichere Entnahme von gebrauchten Batterien und Akkus	29
	Entsorgung von gebrauchten Batterien und Akkus	29
	Garantie	29
	Garantie bei Erwerb im Ausland	30
	Konformitätserklärung	30
	Urheberrecht und Warenzeichen	30
	Kontakt & Support	30

## CONTENTS

<b>1</b>	OSKAR features	7
<b>2</b>	Scope of supply	8
<b>3</b>	Product overview	10
<b>4</b>	Setting up the product	12
<b>4-a</b>	Power supply and charging	14
<b>4-b</b>	Connecting via the optical audio cable	16
<b>4-c</b>	Connecting via the 3.5 mm audio cable	18
<b>5</b>	Listening to TV audio	20
<b>6</b>	Speech filtering feature	22
<b>7</b>	Using with headphones	24
	Troubleshooting	31
	Technical data	32
	Important safety notes	32
	General care	33
	Electrical shock warning	33
	Note on rechargeable lithium-ion batteries	33
	Disposing of used electrical and electronic devices	34
	Safe disposal of spent batteries and rechargeable batteries	34
	Disposing of used disposable and rechargeable batteries	34
	Warranty	34
	Warranty if purchased abroad	34
	Declaration of conformity	34
	Copyright and trademark	35
	Contact and support	35

## TABLE DES MATIÈRES

<b>1</b>	Fonctions d'OSKAR	7
<b>2</b>	Contenu	9
<b>3</b>	Vue générale du produit	11
<b>4</b>	Installation du produit	13
<b>4-a</b>	Alimentation et charge	15
<b>4-b</b>	Connexion via le câble audio optique	17
<b>4-c</b>	Connexion via le câble audio de 3,5 mm	19
<b>5</b>	Réglage du son du téléviseur	21
<b>6</b>	Fonction de filtrage des dialogues	23
<b>7</b>	Utilisation avec un casque	25
	Origine des dysfonctionnements et dépannage	36
	Caractéristiques techniques	37
	Consignes de sécurité importantes	37
	Consignes d'entretien générales	38
	Précautions contre le risque de décharge électrique	38
	Informations relatives aux batteries lithium-ion	39
	Mise au rebut des appareils électriques et électroniques usagés	39
	Retrait des piles et des batteries usagées en toute sécurité	39
	Mise au rebut des piles et batteries usagées	39
	Garantie	39
	Garantie pour les achats à l'étranger	40
	Déclaration de conformité	40
	Droits d'auteur et marques de commerce	40
	Contact & assistance	40

## INHOUDSOPGAVE

<b>1</b>	Functie van OSKAR .....	7
<b>2</b>	Omvang van de levering .....	9
<b>3</b>	Productoverzicht .....	11
<b>4</b>	Instellen van het product .....	13
<b>4-a</b>	Voeding en opladen .....	15
<b>4-b</b>	Aansluiting via optische audiokabel .....	17
<b>4-c</b>	Aansluiting via de 3,5-mm-audiokabel .....	19
<b>5</b>	Luisteren naar TV-geluid .....	21
<b>6</b>	Spraakfilterfunctie .....	23
<b>7</b>	Gebruik via hoofdtelefoon .....	25
	Storingsoorzaak en oplossing .....	41
	Technische gegevens .....	42
	Belangrijke veiligheidsaanwijzingen .....	42
	Algemeen onderhoud .....	43
	Waarschuwing voor elektrische schok .....	43
	Opmerking over lithium-ionbatterijen .....	44
	Afvoer van gebruikte elektrische en elektronische apparatuur .....	44
	Veilige verwijdering van gebruikte batterijen en accu's .....	44
	Verwijdering van gebruikte batterijen en accu's .....	44
	Garantie .....	44
	Garantie bij aankoop in het buitenland .....	45
	Conformiteitsverklaring .....	45
	Auteursrecht en handelsmerken .....	45
	Contact en support .....	45

## INDICE DEI CONTENUTI

<b>1</b>	Funzione di OSKAR .....	7
<b>2</b>	Contenuto della confezione .....	9
<b>3</b>	Panoramica del prodotto .....	11
<b>4</b>	Configurazione del prodotto .....	13
<b>4-a</b>	Alimentazione e ricarica .....	15
<b>4-b</b>	Collegamento tramite il cavo audio ottico .....	17
<b>4-c</b>	Collegamento tramite il cavo audio da 3,5 mm .....	19
<b>5</b>	Ascoltare il suono della TV .....	21
<b>6</b>	Funzione di filtro vocale .....	23
<b>7</b>	Utilizzo tramite cuffie .....	25
	Causa del malfunzionamento e soluzione .....	46
	Dati tecnici .....	47
	Importanti avvertenze di sicurezza .....	47
	Manutenzione generale .....	48
	Avvertenza di scossa elettrica .....	48
	Informazione sulle batterie agli ioni di litio .....	49
	Smaltimento di apparecchiature elettriche ed elettroniche usate .....	49
	Rimozione sicura delle pile e delle batterie esauste .....	49
	Smaltimento di batterie e accumulatori usati .....	49
	Garanzia .....	49
	Garanzia in caso di acquisto all'estero .....	49
	Dichiarazione di conformità .....	50
	Copyright e marchi registrati .....	50
	Contatti e assistenza .....	50

## ÍNDICE DE CONTENIDOS

<b>1</b>	Funciones de OSKAR .....	7
<b>2</b>	Contenido del suministro .....	9
<b>3</b>	Vista general del producto .....	11
<b>4</b>	Configuración del producto .....	13
<b>4-a</b>	Suministro de corriente y carga .....	15
<b>4-b</b>	Conexión mediante el cable de audio óptico .....	17
<b>4-c</b>	Conexión mediante el cable de audio de 3,5 mm .....	19
<b>5</b>	Escuchar el sonido de la televisión .....	21
<b>6</b>	Función de filtrado de diálogos .....	23
<b>7</b>	Uso con auriculares .....	25
	Resolución de problemas .....	51
	Datos técnicos .....	52
	Notas importantes relativas a la seguridad .....	52
	Cuidados generales .....	53
	Advertencia de descarga eléctrica .....	53
	Nota relativa a las pilas de iones de litio recargables .....	54
	Eliminación de dispositivos eléctricos y electrónicos usados .....	54
	Eliminación segura de pilas convencionales y recargables usadas .....	54
	Eliminación de pilas desechables y recargables usadas .....	55
	Garantía .....	55
	Garantía en el caso de compra en el extranjero .....	55
	Declaración de conformidad .....	55
	Copyright y marca comercial .....	55
	Contacto y asistencia .....	55

**faller**

Endlich den Fernseher wieder verstehen.

Finally understand the TV again.

Quand la télévision redevient enfin compréhensible.

Eindelijk de televisie weer verstaan.

Finalmente capire di nuovo la televisione.

Poder entender la televisión por fin de nuevo.



## **DE** FUNKTION VON OSKAR

OSKAR TV-Sprachverstärker hebt die Stimmen aus Ihrem Fernseher hervor, um die Hörbarkeit von Dialogen zu verbessern und sendet den Fernsehton von dem mit dem Fernsehgerät verbundenen Sendeteil drahtlos zu dem handlichen TV-Sprachverstärker. Genießen Sie den Ton des Fernsehers direkt an Ihrem Platz oder in anderen Räumen und machen Sie den Ton besser hörbar. OSKAR ist einfach zu benutzen und kann bei Bedarf auch als normaler Lautsprecher verwendet werden. Für eine bessere Klangqualität nutzen Sie zum Anschließen möglichst ein optisches Audiokabel.

## **EN** OSKAR FEATURES

The OSKAR TV voice enhancer augments the voices from your TV so that you can hear the dialogues better. It wirelessly sends the TV audio from the transmitter connected to the TV to the portable TV voice enhancer. Enjoy the sound of the TV right in your spot or in other rooms and make the sound more audible. OSKAR is easy to use and can also be used as a normal loudspeaker if needed. For better sound quality, we recommend using an optical audio cable to connect the device.

## **FR** FONCTIONS D'OSKAR

OSKAR est un amplificateur TV qui améliore le son des voix produit par votre téléviseur afin de rendre les dialogues plus audibles. Connectée sans fil au poste TV, la station d'émission transmet à l'amplificateur le son produit par le poste. Vous pouvez désormais profiter de voix bien plus claires et du son de tous vos programmes télévisés directement depuis votre canapé ou dans une autre pièce. OSKAR est facile d'utilisation et peut au besoin également servir de haut-parleur classique. Pour une meilleure qualité sonore, connectez si possible la station d'émission avec le câble audio optique.

## **NL** WERKING VAN OSKAR

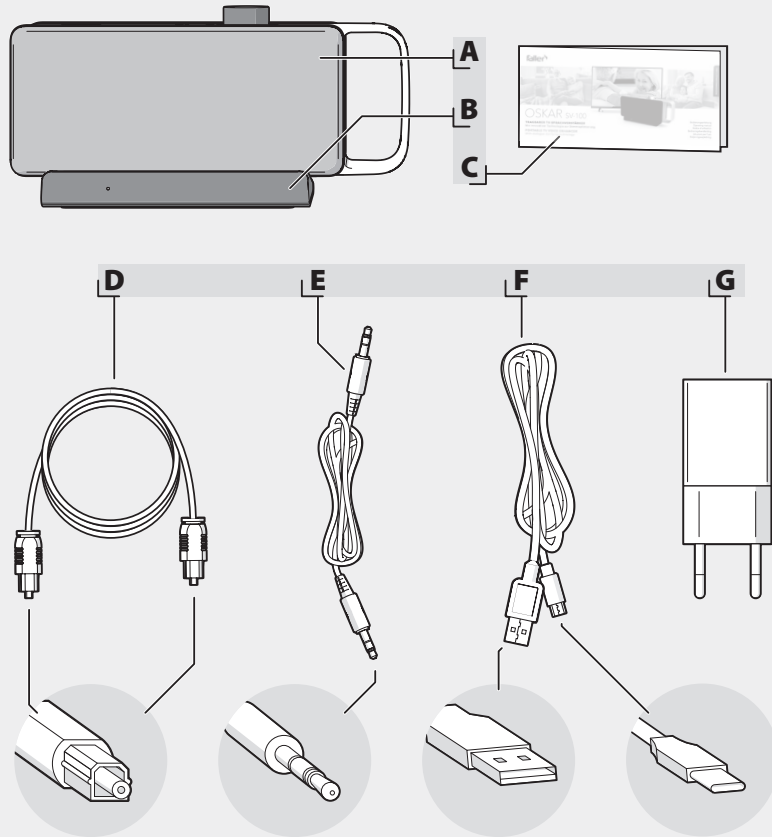
De OSKAR tv-spraakverstärker versterkt de stemmen van uw televisietoestel om de hoorbaarheid van dialogen te verbeteren en zendt het tv-geluid draadloos van het op het televisietoestel aangesloten zendgedeelte naar de handige tv-spraakverstärker. Geniet van het geluid van de tv direct op uw plek of in andere kamers en maak het geluid beter hoorbaar. OSKAR is gemakkelijk in het gebruik en kan indien nodig ook als normale luidspreker worden gebruikt. Gebruik voor een betere geluidskwaliteit indien mogelijk een optische audiokabel voor de aansluiting.

## **IT** FUNZIONE DI OSKAR

L'amplificatore vocale per TV OSKAR aumenta le parti vocali della tua TV per perfezionare l'udibilità dei dialoghi e invia tramite wireless il sonoro Tv del televisore dalla parte trasmittente collegata alla TV al pratico amplificatore vocale per TV. Goditi l'audio della TV direttamente da dove ti trovi o in altre stanze e rendi il suono più ascoltabile. OSKAR è facile da usare e può eventualmente anche essere utilizzato come un normale altoparlante. Per avere una migliore qualità del suono, utilizza possibilmente un cavo audio ottico per il collegamento.

## **ES** FUNCIONES DE OSKAR

El amplificador de voz para televisión OSKAR amplía las voces procedentes de la televisión para permitirle escuchar los diálogos mejor. Este envía de forma inalámbrica el sonido de la televisión desde el transmisor conectado a la televisión al amplificador de voz para televisión portátil. Disfrute del sonido de la televisión directamente en el lugar en el que esté o en otras estancias y haga el sonido más audible. OSKAR es fácil de manejar y también puede emplearse como amplificador convencional si es necesario. Para conseguir una mejor calidad del sonido, recomendamos usar un cable de audio óptico para conectarlo al dispositivo.



### LIEFERUMFANG

- A. OSKAR TV-Sprachverstärker
- B. Basisstation (Sende-/Ladestation)
- C. Bedienungsanleitung
- D. Optisches Audiokabel
- E. 3,5 mm Audiokabel
- F. USB-Netzkabel
- G. USB-Netzteil

### SCOPE OF SUPPLY

- A. OSKAR TV voice enhancer
- B. Base station (transmitting/charging station)
- C. Operating manual
- D. Optical audio cable
- E. 3.5 mm audio cable
- F. USB power cable
- G. USB power adapter



**FR****CONTENU**

- A. Amplificateur TV OSKAR
- B. Station de base  
(station d'émission/de charge)
- C. Notice d'utilisation
- D. Câble audio optique
- E. Câble audio 3,5 mm
- F. Câble d'alimentation USB
- G. Adaptateur USB

**NL****LEVERINGSOMVANG**

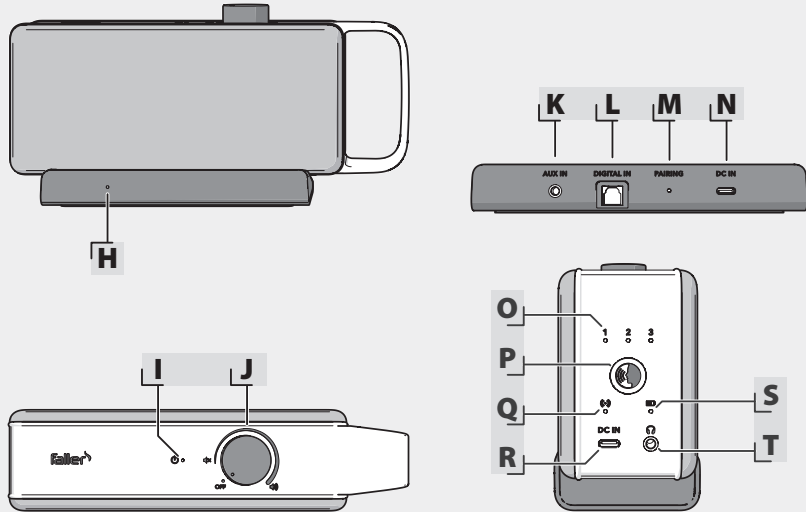
- A. OSKAR tv-spraakversterker
- B. Basisstation (zend-/laadstation)
- C. Gebruiksaanwijzing
- D. Optische audiokabel
- E. 3,5-mm-audiokabel
- F. USB-voedingskabel
- G. USB-voeding

**IT****CONTENUTO DELLA CONFEZIONE**

- A. Amplificatore vocale per TV OSKAR
- B. Stazione base  
(stazione di trasmissione/ricarica)
- C. Istruzioni per l'uso
- D. Cavo audio ottico
- E. Cavo audio da 3,5 mm
- F. Cavo di rete USB
- G. Alimentatore USB

**ES****CONTENIDO DEL SUMINISTRO**

- A. Amplificador de voz para televisión OSKAR
- B. Estación base  
(estación de transmisión/carga)
- C. Manual de instrucciones
- D. Cable de audio óptico
- E. Cable de audio de 3,5 mm
- F. Cable de alimentación USB
- G. Fuente de alimentación USB



## PRODUKTÜBERSICHT

- H. Verbindungsanzeige
- I. OSKAR An/Aus-Anzeige
- J. An/Aus-Lautstärkeknoopf
- K. **AUX IN** 3,5 mm Audio-In Anschluss
- L. **DIGITAL IN** Optischer Audio-In Anschluss
- M. **PAIRING** Paarungstaste
- N. **DC IN** 5 V Stromanschluss
- O. Sprachfilter Anzeige
- P. Sprachfilter Taste
- Q. Verbindungsanzeige
- R. **DC IN** 5 V Stromanschluss
- S. Ladeanzeige
- T. Kopfhöreranschluss (Ausgang)

## PRODUCT OVERVIEW

- H. Connection indicator
- I. OSKAR On/Off indicator
- J. On/Off volume knob
- K. **AUX IN** 3.5 mm audio-in connection
- L. **DIGITAL IN** Digital audio-in connection
- M. **PAIRING** button
- N. **DC IN** 5 V power connection
- O. Speech filter display
- P. Speech filter button
- Q. Connection indicator
- R. **DC IN** 5 V power connection
- S. Charge indicator
- T. Headphone connection (output)

**FR****VUE GÉNÉRALE DU PRODUIT**

- H. Voyant de connexion
- I. Voyant marche/arrêt OSKAR
- J. Bouton de volume On/Off
- K. Prise audio 3,5 mm **AUX IN**
- L. Prise audio numérique **DIGITAL IN**
- M. Bouton **PAIRING**
- N. Prise électrique **DC IN 5 V**
- O. Voyant Filtre des dialogues
- P. Bouton Filtre des dialogues
- Q. Voyant de connexion
- R. Prise électrique **DC IN 5 V**
- S. Témoin de charge
- T. Branchement casque (sortie)

**NL****PRODUCTOVERZICHT**

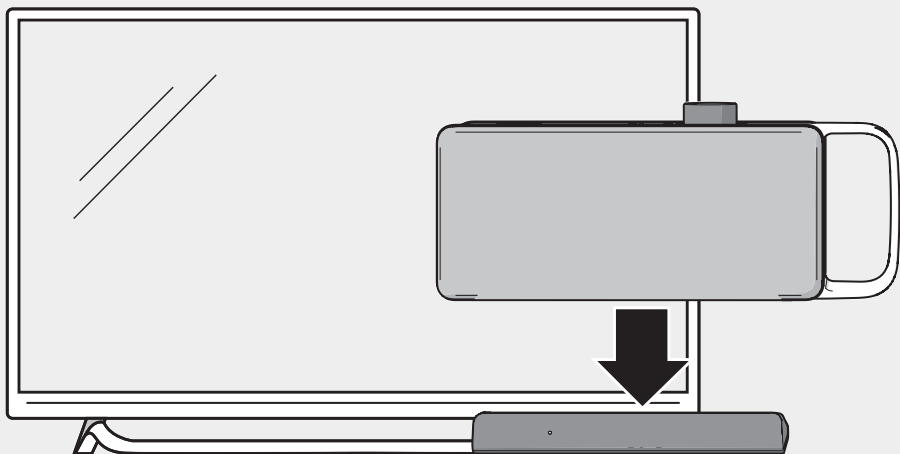
- H. Aansluitingsindicator
- I. OSKAR Aan/uit-aanduiding
- J. Aan/uit-volumeknop
- K. **AUX IN** 3,5-mm-audio-ingang
- L. **DIGITAL IN** Digitale audio-ingang
- M. **PAIRING** toets
- N. **DC IN 5 V**-stroomaansluiting
- O. Indicator spraakfilter
- P. Spraakfiltertoets
- Q. Verbindingsindicator
- R. **DC IN 5 V**-Stroomaansluiting
- S. Laadindicator
- T. Hoofdtelefoonaansluiting (uitgang)

**IT****PANORAMICA DEL PRODOTTO**

- H. Indicatore della connessione
- I. Indicatore di accensione/spengimento OSKAR
- J. Pulsante del volume acceso/spento
- K. Connettore audio-di ingresso da 3,5 mm **AUX IN**
- L. Connettore Digital Audio-In **DIGITAL IN**
- M. Pulsante **PAIRING**
- N. Collegamento all'alimentazione 5 V **DC IN**
- O. Indicatore filtro vocale
- P. Pulsante filtro vocale
- Q. Indicatore della connessione
- R. Collegamento all'alimentazione 5 V **DC IN**
- S. Indicatore di carica
- T. Jack per cuffie (uscita)

**ES****VISTA GENERAL DEL PRODUCTO**

- H. Indicador de conexión
- I. Indicador de encendido/apagado de OSKAR
- J. Botón de encendido/apagado del volumen
- K. Conexión de entrada de audio de 3,5 mm **AUX IN**
- L. Conexión de entrada de audio digital **DIGITAL IN**
- M. Botón de emparejamiento **PAIRING**
- N. Conexión de alimentación de 5 V **DC IN**
- O. Indicador del filtro de diálogos
- P. Botón del filtro de diálogos
- Q. Indicador de conexión
- R. Conexión de alimentación de 5 V **DC IN**
- S. Indicador de carga
- T. Conexión para auriculares (salida)



## DE EINRICHTEN DES PRODUKTES

Stellen Sie die Basisstation auf eine flache und stabile Oberfläche in der Nähe Ihres Fernsehers. Laden Sie OSKAR vor erstmaliger Verwendung vollständig auf **(4-a)**.

Nutzen Sie zur Verbindung wahlweise das optische Audiokabel **(4-b)** oder das 3,5 mm Audiokabel **(4-c)**. Wir empfehlen die Verbindung mit dem optischen Audiokabel **(4-b)** für bessere Klangqualität. Verwenden Sie das 3,5 mm Audiokabel **(4-c)**, wenn Ihr Fernsehgerät keinen optischen digitalen Audioanschluss hat. Platzieren Sie OSKAR auf die Basisstation.

Wenn Sie beide Kabel anschließen, wählt die Basisstation automatisch die Übertragung des Fernsehens über das optische Audiokabel.

## EN SETTING UP THE PRODUCT

Place the base station on a flat, stable surface close to your TV. Fully charge OSKAR before using it for the first time **(4-a)**.

You can use either the optical audio cable **(4-b)** or the 3.5 mm audio cable to connect the device **(4-c)**. For better sound quality, we recommend you use the optical audio cable **(4-b)**. Use the 3.5 mm audio cable **(4-c)** if your TV does not have an optical digital audio connection. Position OSKAR on the base station.

If you connect both cables, the base station automatically selects the optical audio cable to transmit the TV audio.

**FR**

## INSTALLATION DU PRODUIT

Placez la station de base sur une surface plane et stable à proximité de votre téléviseur. Chargez complètement OSKAR avant la première utilisation **(4-a)**.

Utilisez le câble audio optique **(4-b)** ou le câble audio 3,5 mm **(4-c)** pour connecter la station au téléviseur. Nous recommandons d'utiliser le câble audio optique **(4-b)** pour une qualité sonore optimale. Utilisez le câble audio 3,5 mm **(4-c)** si votre téléviseur ne dispose pas d'une prise audio numérique optique. Placez OSKAR sur la station de base.

Si vous avez branché les deux câbles, la station de base sélectionne automatiquement le câble audio optique pour transmettre le son du téléviseur.

**NL**

## INGEBRUIKNAME VAN HET PRODUCT

Plaats het basisstation op een vlakke en stabiele ondergrond in de buurt van uw TV. Laad OSKAR volledig op voordat u het apparaat de eerste keer gebruikt **(4-a)**.

Gebruik voor aansluiting ofwel de optische audiokabel **(4-b)** of de 3,5-mm-audiokabel **(4-c)**. Wij raden voor een betere geluidskwaliteit aan verbinding te maken met de optische audiokabel **(4-b)**. Gebruik de 3,5-mm-audiokabel **(4-c)** als uw tv geen optische digitale audio-aansluiting heeft. Plaats OSKAR op het basisstation.

Als u beide kabels aansluit, kiest het basisstation automatisch voor de transmissie van het tv-geluid via de optische audiokabel.

**IT**

## CONFIGURAZIONE DEL PRODOTTO

Posizionare la stazione base su una superficie piana e stabile vicino alla TV. Caricare completamente OSKAR prima di usarlo per la prima volta **(4-a)**.

Usare il cavo audio ottico **(4-b)** o il cavo audio da 3,5 mm **(4-c)** per il collegamento. Si consiglia di collegare con il cavo audio ottico **(4-b)** per una migliore qualità del suono. Usare il cavo audio da 3,5 mm **(4-c)** se il televisore non ha una connessione audio digitale ottica. Posizionare OSKAR sulla stazione base.

Se si collegano entrambi i cavi, la stazione base seleziona automaticamente la trasmissione del suono della TV attraverso il cavo audio ottico.

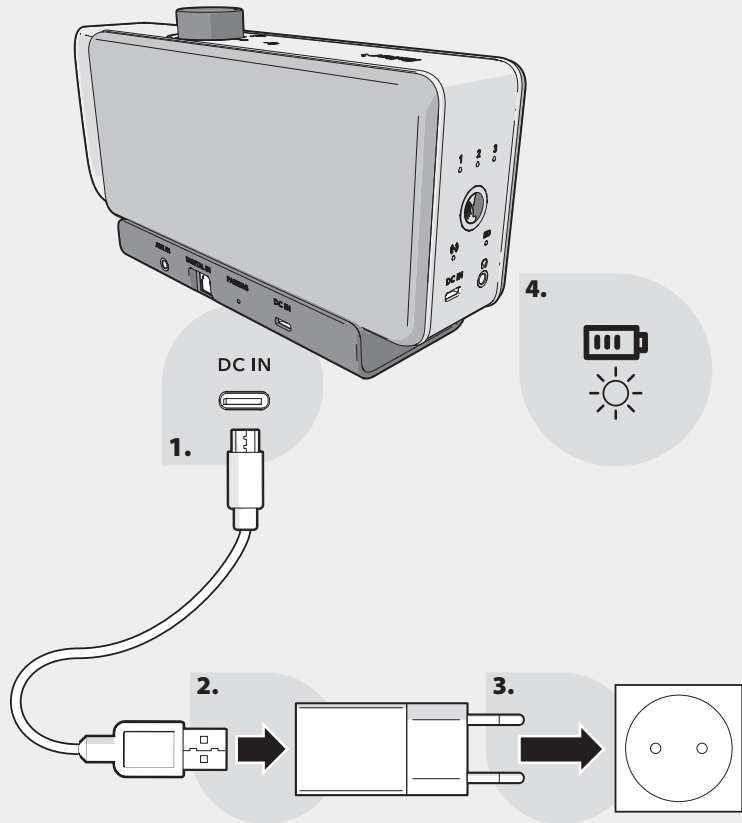
**ES**

## CONFIGURACIÓN DEL PRODUCTO

Coloque la estación base sobre una superficie plana y estable cerca de la televisión. Cargue OSKAR completamente antes del primer uso **(4-a)**.

Puede usar el cable de audio óptico **(4-b)** o el cable de audio de 3,5 mm para conectar el dispositivo **(4-c)**. Para obtener la mejor calidad del sonido, recomendamos usar el cable de audio óptico **(4-b)**. Use el cable de audio de 3,5 mm **(4-c)** si su televisión no tiene conexión de audio digital óptica. Coloque OSKAR en la estación base.

Si conecta los dos cables, la estación base seleccionará automáticamente el cable de audio óptico para transmitir el sonido de la televisión.



## DE STROMVERSORGUNG UND AUFLADEN

1. Verbinden Sie das USB-Netzkabel mit dem DC IN 5 V Anschluss der Basisstation sowie dem USB-Netzteil. Stecken Sie anschließend das Netzteil in eine Steckdose.
2. Laden Sie OSKAR vor der ersten Verwendung auf, indem Sie ihn auf die Basisstation setzen. **OSKAR muss nicht eingeschaltet sein, um aufgeladen zu werden.**

Während des Ladevorgangs leuchtet die Ladeanzeige rot. Nach Abschluss des Ladevorgangs leuchtet die Ladeanzeige grün. Die Ladezeit beträgt ca. 4 Stunden. Die Verwendungszeit beträgt je nach Verwendungsbedingungen bis zu 16 Stunden. Wenn die Ladeanzeige rot blinkt, beträgt die restliche Akkuladung weniger als 20%. Laden Sie OSKAR dann bitte wieder auf.

## EN POWER SUPPLY AND CHARGING

1. Connect the USB power cable to the DC IN 5 V connection on the base station and to the USB power adapter. Then plug the power adapter into the wall socket.
2. Charge OSKAR before the first use by placing it on the base station. **OSKAR does not have to be switched on to be charged.**

The charge indicator illuminates red during the charging process. The charge indicator illuminates green when the charging process is complete. Charging takes about 4 hours. One charge lasts for about 16 hours of use depending on the use conditions. If the charge indicator flashes red, the battery charge is less than 20%. Please recharge OSKAR.

**FR**

## ALIMENTATION ÉLECTRIQUE ET CHARGE

1. Branchez le câble d'alimentation USB dans la prise électrique DC IN 5 V de la station de base ainsi que dans l'adaptateur USB. Branchez ensuite l'adaptateur sur une prise électrique.
2. Chargez entièrement OSKAR avant la première utilisation en le plaçant sur la station de base. **OSKAR ne se charge que s'il est éteint.**

Le témoin de charge s'allume (rouge) lorsque l'appareil est en charge. Une fois la charge terminée, le témoin de charge passe au vert. La charge prend 4 heures environ. L'appareil peut offrir jusqu'à 16 heures d'autonomie suivant l'utilisation qui en est faite. Lorsqu'il clignote en rouge, le témoin de charge indique que la charge de l'appareil est inférieure à 20 %. Veuillez alors recharger OSKAR.

**NL**

## STROOMVOORZIENING EN OPLADEN

1. Sluit de USB-voedingskabel aan op de DC IN 5 V-poort van het basisstation en de USB-voedingsadapter. Steek vervolgens de stekker van de voedingsadapter in een stopcontact.
2. Laad OSKAR voor het eerste gebruik op door het op het basisstation te plaatsen. **OSKAR hoeft niet ingeschakeld te zijn om te worden opgeladen.**

Tijdens het opladen licht de laadindicator rood op. Als het opladen klaar is, licht de laadindicator groen op. De oplaadtijd bedraagt ongeveer 4 uur. De gebruiksduur bedraagt tot 16 uur, afhankelijk van de gebruiksomstandigheden. Als de laadindicator rood knippert, is de resterende lading van de batterij minder dan 20%. Laad OSKAR dan weer op.

**IT**

## ALIMENTAZIONE E RICARICA

1. Collegare il cavo di alimentazione USB alla porta DC IN 5 V della stazione base e all'alimentatore USB. Quindi inserire l'alimentatore in una presa di corrente.
2. Mettere in carica OSKAR prima del primo utilizzo, posizionandolo sulla stazione base. **OSKAR non deve essere acceso per essere ricaricato.**

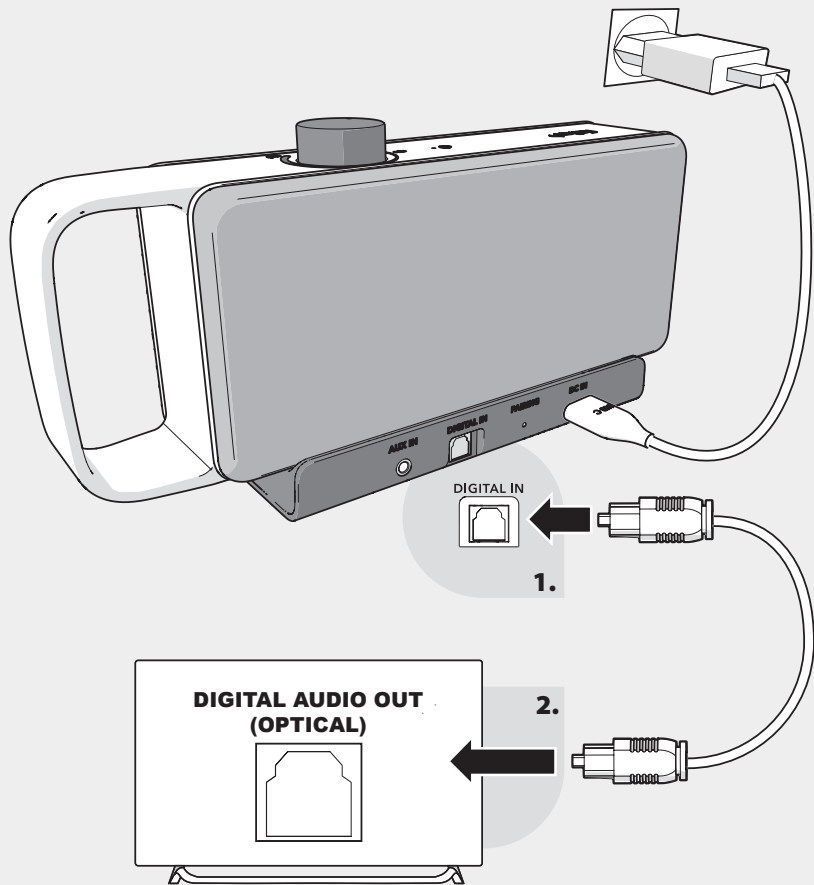
Durante la carica, l'indicatore di caricamento si illumina di rosso. Quando la carica è completa, l'indicatore di caricamento si illumina di verde. Il tempo di ricarica è di circa 4 ore. Il tempo di utilizzo è fino a 16 ore a seconda delle condizioni di utilizzo. Quando l'indicatore di caricamento lampeggia in rosso, la carica residua della batteria è inferiore al 20%. Si consiglia quindi di ricaricare OSKAR.

**ES**

## SUMINISTRO DE CORRIENTE Y CARGA

1. Conecte el cable de alimentación USB a la conexión DC IN de 5 V de la estación base y a la fuente de alimentación USB. Introduzca a continuación la fuente de alimentación en un enchufe mural.
2. Cargue OSKAR antes del primer uso colocándolo en la estación base. **No es necesario encender OSKAR para cargarlo.**

El indicador de carga se ilumina de color rojo durante el proceso de carga. El indicador de carga se ilumina de color verde una vez que el proceso de carga ha finalizado. El proceso de carga tarda aproximadamente 4 horas. El periodo de uso de una carga es de aproximadamente 16 horas dependiendo de las condiciones de uso. Si el indicador de carga parpadea de color rojo, la carga de la pila es inferior al 20%. Le rogamos que recargue OSKAR.



## DE VERBINDUNG ÜBER DAS OPTISCHE AUDIOKABEL

1. Entfernen Sie die Schutzabdeckungen an beiden Enden des optischen Kabels.

**Hinweis:** Bitte das optischen Kabel nicht knicken, da es sonst beschädigt wird.

2. Verbinden Sie die Basisstation und den Fernseher mit dem optischen Audiokabel. Stecken Sie den Stecker ein, bis er einrastet.
3. Stellen Sie die digitale Toneinstellung Ihres Fernsehers auf PCM-Ausgang. Ohne Einstellung auf „PCM“ wird gegebenenfalls kein Ton ausgegeben. Für weitere Informationen zum Einstellen des digitalen Audioausgabe auf PCM, lesen Sie bitte die Bedienungsanleitung Ihres Fernsehers.

## EN CONNECTING VIA THE OPTICAL AUDIO CABLE

1. Remove the protective covers from both ends of the optical cable.
2. Connect the audio cable to the base station and the TV. Firmly plug in the connector until it locks in place.
3. Set the digital audio setting of your TV to PCM output. If you do not set the audio to "PCM", you might not hear any sound. For additional information on setting the digital audio output to PCM, please read the operating manual for your TV.



**FR**

## BRANCHEMENT DU CÂBLE AUDIO OPTIQUE

1. Retirez les embouts de protection sur les extrémités du câble optique.
2. Branchez la station de base au téléviseur grâce au câble audio optique. Insérez fermement la fiche jusqu'à ce qu'elle s'enclenche.
3. Réglez ensuite le paramètre Son numérique de votre téléviseur sur la sortie PCM. Si le téléviseur n'est pas réglé sur « PCM », OSKAR n'émettra aucun son. Pour en savoir plus sur le réglage du son numérique sur « PCM », veuillez consulter la notice d'utilisation de votre téléviseur.

**NL**

## AANSLUITING VIA DE OPTISCHE AUDIOKABEL

1. Verwijder de beschermkappen van beide uiteinden van de optische kabel.
2. Verbind het basisstation en de tv met de optische audiokabel. Steek de stekker er stevig in tot hij vastklikt.
3. Stel de digitale geluidsinstelling van uw tv in op PCM-uitgang. Zonder instelling op "PCM" is het mogelijk dat er geen geluid wordt weergegeven. Voor meer informatie over hoe u het digitale audiogeluid op PCM instelt, raadpleegt u de gebruiksaanwijzing van uw tv.

**IT**

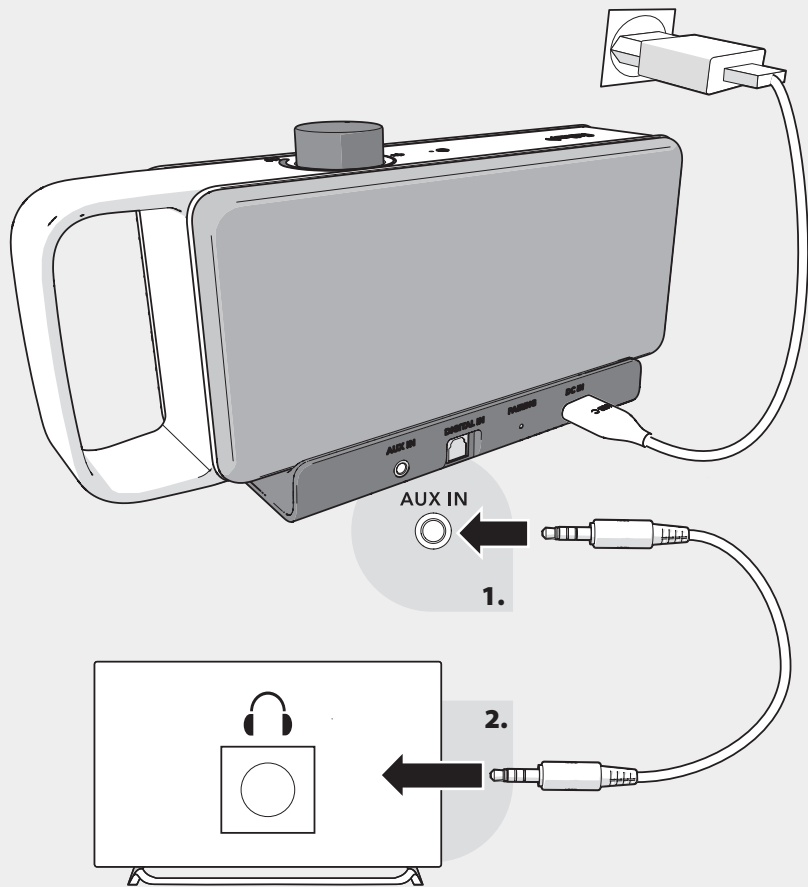
## COLLEGAMENTO TRAMITE IL CAVO AUDIO OTTICO

1. Rimuovere le coperture protettive da entrambe le estremità del cavo ottico.
2. Collegare la stazione base e la TV con il cavo audio ottico. Inserire la spina saldamente finché non si blocca in posizione.
3. Configurare l'impostazione del suono digitale della TV sull'uscita PCM. Senza l'impostazione su "PCM", potrebbe non essere emesso alcun suono. Per ulteriori informazioni su come impostare l'audio digitale su PCM, si prega di fare riferimento alle istruzioni per l'uso della TV.

**ES**

## CONEXIÓN MEDIANTE EL CABLE DE AUDIO ÓPTICO

1. Retire las cubiertas de protección de ambos extremos del cable óptico.
2. Conecte el cable de audio a la estación base y la televisión. Introduzca el conector firmemente hasta que se encaje.
3. Ajuste la configuración de audio digital de su televisión a la salida PCM. Si no ajusta el audio a «PCM», es posible que no escuche ningún sonido. Consulte el manual de instrucciones de su televisión si desea obtener más información sobre la configuración de la salida de audio digital a PCM.



## DE VERBINDUNG ÜBER DAS 3,5 MM AUDIOKABEL

1. Verbinden Sie das 3,5 mm Audiokabel über den AUX IN Anschluss der Basisstation mit dem Audioausgang (Kopfhöreranschluss) Ihres Fernsehers. Stecken Sie den Stecker ein. Weitere Informationen zu diesem Schritt finden Sie in der Bedienungsanleitung Ihres Fernsehers.

Beim Anschließen über den TV-Kopfhöreranschluss kommt in der Regel kein Ton über die Lautsprecher des Fernsehers. Um dies zu ändern, müssen Sie Einstellungen an Ihrem Fernseher vornehmen. Weitere Einzelheiten finden Sie in der Bedienungsanleitung Ihres Fernsehgerätes.

## EN CONNECTING VIA THE 3.5 MM AUDIO CABLE

1. Connect the 3.5 mm audio cable to the AUX IN input on the base station and to the audio output (headphone connection) on your TV. Firmly plug in the connector. You can find more information about this step in the operating manual for your TV.

Usually no sound comes out of the TV if you connect a cable to the TV headphone connection. To change this, you must change the settings on your TV. You can find more details in the operating manual for your TV.

**FR**

### CONNEXION VIA LE CÂBLE AUDIO DE 3,5 MM

1. Branchez le câble audio de 3,5 mm sur la prise AUX IN de votre téléviseur (prise casque) et sur la prise AUX IN de la station de base. Insérez fermement les fiches. Pour en savoir plus sur ce point, veuillez consulter la notice d'utilisation de votre téléviseur.

Les haut-parleurs du téléviseur cessent généralement de produire du son lorsqu'un casque est branché. Pour modifier ce réglage, vous devez vous rendre dans les paramètres de votre téléviseur. Pour plus de détails, veuillez consulter la notice d'utilisation de votre téléviseur.

**NL**

### AANSLUITING VIA DE 3,5-MM-AUDIOKABEL

1. Sluit de 3,5-mm-audiokabel aan op de audio-uitgang (hoofdtelefoonaansluiting) van uw televisietoestel via de AUX IN-aansluiting van het basisstation. Steek de stekker er stevig in. Raadpleeg de gebruiksaanwijzing van uw televisietoestel voor meer informatie over deze stap.

Bij aansluiting via de tv-hoofdtelefoonaansluiting komt er meestal geen geluid uit het televisietoestel. Om dit te veranderen, moet u instellingen op uw televisietoestel aanbrengen. Raadpleeg de gebruiksaanwijzing van uw televisietoestel voor meer details.

**IT**

### COLLEGAMENTO TRAMITE IL CAVO AUDIO DA 3,5 MM

1. Collegare il cavo audio da 3,5 mm all'uscita audio (presa delle cuffie) della TV tramite la presa AUX IN ingresso della stazione base. Inserire la spina saldamente. Per maggiori informazioni su questo passaggio, fate riferimento alle istruzioni per l'uso della TV.

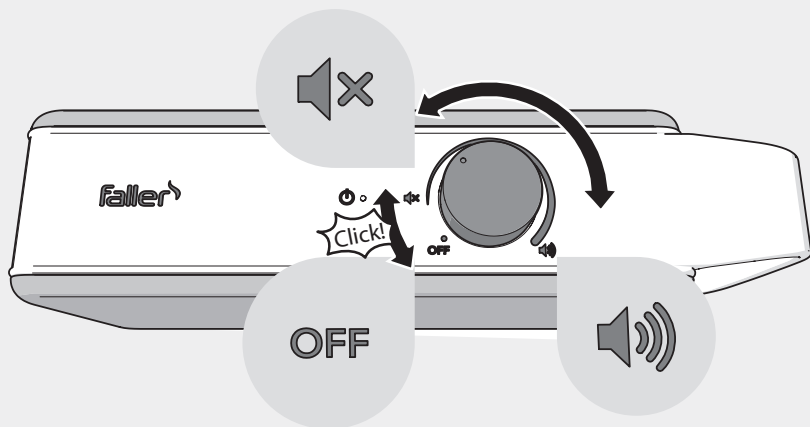
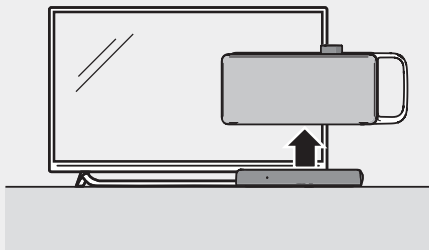
Quando si collega tramite la presa per le cuffie della TV, di solito non c'è alcun audio Tvdal televisore. Per modificare ciò è necessario effettuare delle impostazioni sulla TV. Per maggiori dettagli, fare riferimento alle istruzioni per l'uso del televisore.

**ES**

### CONEXIÓN MEDIANTE EL CABLE DE AUDIO DE 3,5 MM

1. Conecte el cable de audio de 3,5 mm a la entrada AUX IN de la estación base y a la salida de audio (conexión para auriculares) de su televisión. Introduzca el conector firmemente. Encontrará más información sobre este paso en el manual de instrucciones de su televisión.

Normalmente si conecta un cable a la conexión para auriculares de la televisión no saldrá ningún sonido del aparato. Para modificar esto, deberá cambiar la configuración de la televisión. Encontrará más detalles en el manual de instrucciones de su televisión.



## DE HÖREN DES FERNSEHTONS

1. Nehmen Sie OSKAR von der Basisstation bevor Sie diesen einschalten.
2. Um OSKAR einzuschalten, drehen Sie den An/Aus-Lautstärkeknopf im Uhrzeigersinn, bis Sie ein Klickgeräusch hören. Die OSKAR An/Aus-Anzeige leuchtet nun auf.
3. Drehen Sie den An/Aus-Lautstärkeknopf, um die gewünschte Lautstärke einzustellen.
4. Nehmen Sie OSKAR mit zu Ihrem Sitzplatz.
5. Um OSKAR auszuschalten drehen Sie den An/Aus-Lautstärkeknopf gegen den Uhrzeigersinn, bis Sie ein Klickgeräusch hören. Die OSKAR An/Aus-Anzeige erlischt und die Verbindungsanzeige der Basisstation blinkt, bevor diese nach wenigen Minuten erlischt.

**Hinweis:** Um Strom zu sparen, schalten sich die Basisstation und OSKAR nach ca. 5 Minuten auf Standby-Modus, wenn das Fernsehgerät ausgeschaltet ist oder OSKAR keinen Ton empfängt.

## EN LISTENING TO TV AUDIO

1. Remove OSKAR from the charging station before you turn it on.
2. To turn OSKAR on, rotate the On/Off volume knob clockwise until you hear a click. The OSKAR On/Off indicator now illuminates.
3. Rotate the On/Off volume knob to set the desired volume.
4. Take OSKAR with you to your proper position.
5. To turn OSKAR off, rotate the On/Off volume knob anticlockwise until you hear a click. The OSKAR On/Off indicator goes out and the connection indicator on the base station flashes before going out after a few minutes.

**Note:** To save energy, the base station and OSKAR switch to standby mode after about 5 minutes if the TV is switched off or if OSKAR does not receive an audio signal.

FR

## RÉGLAGE DU SON DU TÉLÉVISEUR

1. Retirez OSKAR de la station de charge avant de l'allumer.
2. Pour allumer OSKAR, tournez le bouton de volume On/Off dans le sens horaire jusqu'à entendre un clic. Le voyant marche/arrêt d'OSKAR s'allume.
3. Tournez le bouton de volume On/Off pour régler le volume sonore.
4. Placez OSKAR près de vous.
5. Pour éteindre OSKAR, tournez le bouton de volume On/Off dans le sens antihoraire jusqu'à entendre un clic. Le voyant marche/arrêt d'OSKAR s'éteint et le voyant de connexion de la station de base clignote avant de s'éteindre après quelques minutes.

**Remarque :** À des fins d'économies d'énergie, la station de base et OSKAR s'éteignent après environ 5 minutes de veille, lorsque le téléviseur est éteint ou lorsqu'OSKAR ne reçoit aucun son.

NL

## LUISTEREN NAAR HET TV-GELUID

1. Verwijder OSKAR van het basisstation voordat je hem aanzet.
2. Om OSKAR aan te zetten, draait u de aan/uit-volumeknop met de klok mee tot u een klik hoort. De aan/uit-indicator van OSKAR zal nu oplichten.
3. Draai aan de aan/uit-volumeknop om het gewenste volume in te stellen.
4. Neem OSKAR mee naar de gewenste plek.
5. Om OSKAR uit te schakelen, draait u de aan/uit-volumeknop tegen de klok in tot u een klik hoort. De aan/uit-indicator van OSKAR gaat uit, de verbindingindicator van het basisstation knippert en gaat na een paar minuten uit.

**Bericht** Om stroom te besparen, schakelen het basisstation en de OSKAR na ongeveer 5 minuten over naar de stand-bymodus als het televisietoestel uit staat of OSKAR geen geluid ontvangt.

IT

## ASCOLTARE IL SUONO DELLA TV

1. Rimuovere OSKAR dalla stazione di carica prima di accenderlo.
2. Per accendere OSKAR, ruotare la manopola del volume di acceso/spento in senso orario finché non si sente un clic. L'indicatore di accensione/spegnimento OSKAR ora si accenderà.
3. Ruotare la manopola del volume acceso/spento per impostare il volume desiderato.
4. Portare con sé OSKAR nella propria posizione corretta.
5. Per spegnere OSKAR, ruotare la manopola del volume acceso/spento in senso antiorario finché non si sente un clic. L'indicatore di accensione/spegnimento OSKAR si spegne e l'indicatore di connessione della stazione base lampeggia prima di spegnersi dopo qualche minuto.

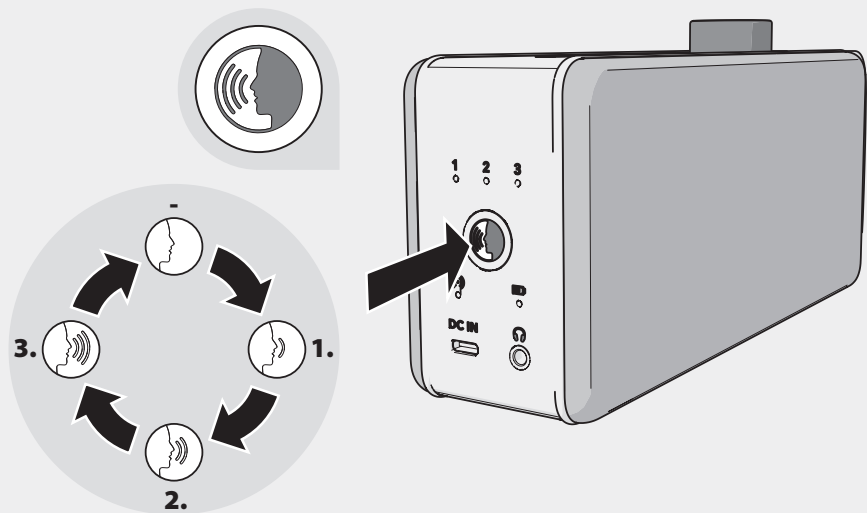
**Avvertenza:** per risparmiare energia, la stazione base e OSKAR passano alla modalità standby dopo circa 5 minuti se il televisore è spento o OSKAR non riceve il sonoro.

ES

## ESCUCHAR EL SONIDO DE LA TELEVISIÓN

1. Retire OSKAR de la estación de carga antes de encenderlo.
2. Para encender OSKAR, gire el botón de encendido/apagado del volumen en sentido horario hasta que oiga un clic. El indicador de encendido/apagado de OSKAR está iluminado ahora.
3. Gire el botón de encendido/apagado del volumen para ajustar el volumen deseado.
4. Lleve OSKAR al lugar que desee.
5. Para apagar OSKAR, gire el botón de encendido/apagado del volumen en sentido antihorario hasta que oiga un clic. El indicador de encendido/apagado de OSKAR se apaga y el indicador de conexión de la estación base parpadea antes de apagarse después de unos minutos.

**Nota:** Para ahorrar energía, la estación base y OSKAR pasan al modo en espera transcurridos unos 5 minutos si la televisión está apagada o si OSKAR no recibe ninguna señal de sonido.



## DE FUNKTION DER SPRACHFILTERUNG

OSKAR verfügt über eine einzigartige Technologie zur Verbesserung des Verstehens von Sprache. Hören Sie menschliche Stimmen viel deutlicher, während störende Umgebungsgeräusche minimiert werden.

1. Jedes Drücken auf die Sprachfilter-Taste wechselt in einen anderen Modus zur Stimmoptimierung und zeigt den aktuellen Modus über die Sprachfilter Anzeige an. Ein höherer Level bedeutet besser heraushörbare Stimmen.
2. Um die Stimmoptimierung auszuschalten, drücken Sie die Sprachfilter Taste so oft, bis keine der Sprachfilter Anzeigen mehr leuchtet.

OSKAR wurde vorrangig für Menschen mit Hörminderung entwickelt. Beachten Sie daher bitte, dass sich die allgemeine Audioqualität ändert, wenn Sie die Funktion zur Stimmoptimierung erhöhen.

## EN SPEECH FILTERING FEATURE

OSKAR uses unique technology to improve your understanding of dialogue. You hear human voices more clearly, while disruptive ambient noises are minimised.

1. Each time you press the speech filter button, the system switches into a different dialogue clarifying mode and displays the current mode via the speech filter indicator. The higher the level, the more audible the voices.
2. To turn off dialogue clarification, press the speech filter button until the speech filter display no longer illuminates.

OSKAR has been developed primarily for people with hearing loss. Please keep in mind that this implies that the general audio quality changes when you increase the dialogue clarification feature.

**FR**

## FONCTION FILTRE DES DIALOGUES

OSKAR dispose d'une technologie exceptionnelle servant à rendre les dialogues plus audibles. Cette technologie vous permettra de percevoir bien plus clairement les voix tout en réduisant le bruit de fond.

1. Chaque pression sur le bouton Filtre des dialogues fait changer le mode d'éclaircissement des dialogues ; le mode en cours d'utilisation s'affiche sur le voyant Filtre des dialogues. Plus le niveau est élevé, plus les voix sont audibles.
2. Pour désactiver l'éclaircissement des dialogues, appuyez sur le bouton Filtre des dialogues jusqu'à ce que les voyants de filtre soient tous éteints.

OSKAR a été spécialement développé pour les personnes souffrant d'une baisse des capacités auditives. Veuillez par conséquent noter qu'utiliser la fonction d'éclaircissement des dialogues a pour effet de modifier la qualité audio globale.

**NL**

## WERKING VAN HET SPRAAKFILTER

OSKAR beschikt over een unieke technologie om spraak beter te verstaan. Hoor menselijke stemmen veel duidelijker, terwijl storende omgevingsgeluiden tot een minimum worden beperkt.

1. Elke druk op de spraakfilterknop schakelt over naar een andere spraak-optimalisatiemodus en toont de huidige modus op het spraakfilterscherm. Een hoger niveau betekent beter hoorbare stemmen.
2. Om de spraakoptimalisatie uit te schakelen, drukt u herhaaldelijk op de spraakfilterknop tot geen van de spraakfilterindicatoren meer brandt.

OSKAR is in de eerste plaats ontwikkeld voor mensen met gehoorverlies. Houd er daarom rekening mee dat de algehele geluidskwaliteit zal veranderen als u de spraakoptimalisatiefunctie verhoogt.

**IT**

## FUNZIONE DI FILTRO VOCALE

OSKAR dispone di una tecnologia unica per migliorare la comprensione del parlato. Sentire le voci umane molto più chiaramente riducendo al minimo il rumore ambientale che disturba.

1. Ogni volta che si preme il pulsante del filtro vocale si passa a una diversa modalità di ottimizzazione vocale e si visualizza la modalità corrente sullo schermo del filtro vocale. Un livello più alto significa più voci udibili.
2. Per disattivare l'ottimizzazione vocale, premi ripetutamente il pulsante del filtro vocale finché nessuno degli indicatori del filtro vocale sia acceso.

OSKAR è stato sviluppato principalmente per le persone con disturbi uditivi. Tenere quindi presente che la qualità audio complessiva cambierà se si aumenta la funzione di ottimizzazione della voce.

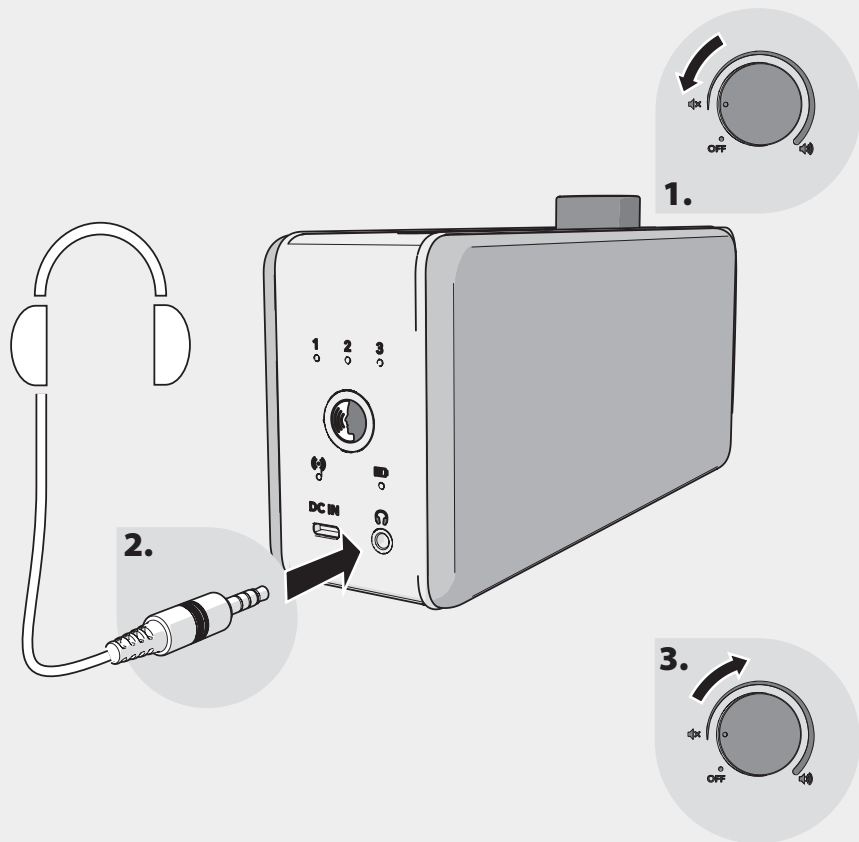
**ES**

## FUNCIÓN DE FILTRADO DE DIÁLOGOS

OSKAR emplea una tecnología única para mejorar la comprensión de los diálogos. Las voces humanas se oirán con mayor claridad, mientras los ruidos ambientales molestos se reducirán al mínimo.

1. Cada vez que pulse el botón del filtro de diálogos, el sistema cambiará a un modo de optimización de diálogos diferente y mostrará el modo actual mediante el indicador del filtro de diálogos. Cuanto mayor sea el nivel, mejor se oirán las voces.
2. Para apagar la optimización de diálogos, pulse el botón del filtro de diálogos hasta que el indicador del filtro de diálogos deje de estar iluminado.

OSKAR ha sido desarrollado primordialmente para personas con pérdida de audición. Por favor no olvide que esto implica que la calidad general del sonido cambia cuando aumenta la función de optimización de diálogos.



## DE VERWENDUNG ÜBER EINEN KOPFHÖRER

1. Für ungestörten Genuss des Fernsehtons können Sie bei Bedarf einen externen Kopfhörer anschließen. Achten Sie beim Aufsetzen eines Kopfhörers bitte darauf, die Lautstärke zunächst auf den niedrigsten Wert einzustellen, damit Sie nicht zu hohen Lautstärken ausgesetzt sind.

Die Nutzung der Sprachfilterfunktion ist auch bei Verwendung eines Kopfhörers möglich.

## EN USING WITH HEADPHONES

1. For undisturbed enjoyment of TV audio, you can connect external headphones if needed. Before putting on the headphones, first turn down the volume to the lowest setting so that you are not exposed to an uncomfortably high audio level.

You can still use the speech filtering feature when you use headphones.



**FR****UTILISATION AVEC UN CASQUE**

1. Au besoin, vous pouvez profiter pleinement du son de votre téléviseur en branchant un casque. Attention cependant à régler d'abord le volume au niveau le plus bas afin de ne pas vous exposer à des niveaux sonores excessifs.

Vous pouvez également activer la fonction Filtre des dialogues lorsque vous utilisez un casque.

**NL****GEBRUIK VIA HOOFDTELEFOON**

1. Om ongestoord van het tv-geluid te kunnen genieten, kunt u desgewenst een externe hoofdtelefoon aansluiten. Als u een hoofdtelefoon opzet, zorg er dan voor dat u het volume eerst op de laagste stand zet, zodat u niet aan een te hoog volume wordt blootgesteld.

Het gebruik van de spraakfilterfunctie is ook mogelijk bij gebruik van een hoofdtelefoon.

**IT****UTILIZZO TRAMITE CUFFIE**

1. Per godere indisturbati del sonoro della TV, è anche possibile, se necessario, collegare delle cuffie esterne. Quando si indossano le cuffie, assicurarsi di impostare prima il volume al livello più basso in modo da non essere esposti a livelli di volume eccessivi.

L'uso della funzione di filtro vocale è possibile anche quando si usano le cuffie.

**ES****USO CON AURICULARES**

1. Para disfrutar del sonido de la televisión sin interrupciones, puede conectar auriculares externos si es necesario. Antes de ponerse los auriculares, baje el volumen al ajuste mínimo para no exponerse a un incómodo volumen de sonido alto.

Podrá seguir usando la función de filtrado de diálogos cuando use auriculares.

Symptom	Ursache und Abhilfe
OSKAR spielt den Ton nicht ab. (Die Verbindungsanzeige der Basisstation und/oder am OSKAR ist aus oder blinkt)	<p>Ihr OSKAR ist ausgeschaltet.</p> <ul style="list-style-type: none"> <li>Schalten Sie OSKAR durch Drehen des An/Aus-Lautstärkeknopfes ein.</li> </ul> <p>Wenn das Fernsehgerät länger als 5 Minuten ausgeschaltet ist oder stummgeschaltet wurde, schaltet sich die Basisstation und OSKAR automatisch in den Stromsparmmodus.</p> <ul style="list-style-type: none"> <li>Schalten Sie Ihr TV-Gerät ein oder heben Sie die Stummschaltung auf und schalten Sie OSKAR aus und wieder ein.</li> </ul> <p>Die Kabelverbindung ist nicht korrekt.</p> <ul style="list-style-type: none"> <li>Prüfen Sie, ob das USB-Kabel fest an der Basisstation und am USB-Netzteil angeschlossen ist.</li> <li>Vergewissern Sie sich, dass das optische Kabel oder das 3,5 mm Audiokabel fest an Basisstation und TV-Gerät angeschlossen ist.</li> </ul> <p>Ihr OSKAR und die Basisstation sind nicht gekoppelt.</p> <ul style="list-style-type: none"> <li>Setzen Sie die Basisstation wie folgt zurück: <ol style="list-style-type: none"> <li>Schalten Sie OSKAR aus.</li> <li>Trennen Sie das USB-Kabel von der Basisstation und warten Sie ca. 30 Sekunden bevor Sie das USB-Kabel wieder anschließen.</li> <li>Die Basisstation setzt sich automatisch zurück.</li> <li>Schalten Sie OSKAR wieder ein. Wenn die Basisstation gekoppelt ist, leuchtet die Verbindungsanzeige dauerhaft.</li> </ol> </li> <li>Koppeln Sie Oskar erneut mit der Basisstation: <ol style="list-style-type: none"> <li>Stellen Sie OSKAR in die Nähe der Basisstation.</li> <li>Drücken Sie mit einem spitzen Gegenstand kurz die PAIRING-Taste. Die Verbindungsanzeige der Basisstation blinkt.</li> <li>Schalten Sie OSKAR ein und halten Sie anschließend die Sprachfiltertaste ca. 5 Sekunden lang gedrückt, bis die Verbindungsanzeige am OSKAR blinkt. Beide Verbindungsanzeigen leuchten, wenn sie gekoppelt sind.</li> </ol> </li> </ul>

OSKAR spielt den Ton nicht ab. (Die Verbindungsanzeige der Basisstation und/oder am OSKAR leuchtet oder blinkt)	<p>Der Fernsehton ist stummgeschaltet.</p> <ul style="list-style-type: none"> <li>Erhöhen Sie die Lautstärke Ihres Fernsehgerätes oder schalten Sie die Stummschaltung aus.</li> </ul> <p>Der Abstand zwischen OSKAR und der Basisstation ist zu groß.</p> <ul style="list-style-type: none"> <li>Bringen Sie den OSKAR näher an die Basisstation.</li> </ul> <p>Der Akku ist schwach</p> <ul style="list-style-type: none"> <li>Laden Sie OSKAR wieder auf.</li> </ul> <p>Die Digitalton-Einstellung ist nicht auf PCM gestellt.</p> <ul style="list-style-type: none"> <li>Stellen Sie die digitale Toneinstellung Ihres Fernsehers auf PCM. Siehe Bedienungsanleitung Ihres Fernsehers.</li> </ul> <p>Die Verbindung zwischen der Basisstation und OSKAR ist unterbrochen.</p> <ul style="list-style-type: none"> <li>Schließen Sie die Basisstation und OSKAR erneut an.</li> </ul>
Den Fernsehton kann man über OSKAR hören, der Fernseher selbst bleibt stumm.	<p>Bei Anschluß von OSKAR über den TV-Kopfhöreranschluss bleiben in der Regel die eingebauten Lautsprecher des Fernsehgerätes stumm.</p> <ul style="list-style-type: none"> <li>Nehmen Sie Einstellungen an Ihrem Fernseher vor. Siehe Bedienungsanleitung Ihres Fernsehgerätes</li> </ul>
Der Ton ist zu leise, auch wenn die Lautstärke von OSKAR auf Maximum eingestellt ist.	<p>Die Kopfhörerlautstärke des Fernsehgerätes ist zu niedrig.</p> <ul style="list-style-type: none"> <li>Stellen Sie die Kopfhörerlautstärke des Fernsehgerätes höher ein. Siehe Bedienungsanleitung Ihres Fernsehgerätes.</li> </ul>
Der Ton setzt häufig aus.	<p>Geräte wie Smartphones, WLAN Zugangspunkte, Mikrowellenherde, erzeugen Funkwellen und können Funkstörungen verursachen.</p> <ul style="list-style-type: none"> <li>Stellen Sie OSKAR und die Basisstation in ausreichendem Abstand zu solchen Geräten auf.</li> </ul>
Während des Fernsehens hört man Störungen.	<p>Die Verbindung mit dem 3,5 mm Audioanschluss ist nicht richtig hergestellt.</p> <ul style="list-style-type: none"> <li>Schließen Sie das Audiokabel fest am Fernseher-Kopfhöreranschluss und an die Basisstation an. Mehrmaliges Abziehen und Einstecken kann die Verbindung möglicherweise verbessern.</li> </ul>
Der Akku lädt nicht.	<p>OSKAR hat keinen Ladekontakt zur Basisstation.</p> <ul style="list-style-type: none"> <li>Reinigen Sie die Ladekontakte mit einem weichen Tuch. Drücken Sie nicht zu stark auf die Ladepunkte um Fehlfunktionen zu vermeiden.</li> </ul>

## TECHNISCHE DATEN

Allgemein	
Umgebungstemperatur	0 – 40 °C
Kopfhöreausgang	3,5 mm Stereo Klinke
AUX-In	3,5 mm Klinke
AUX Eingangsempfindlichkeit	300 mV
Toslink (Optische Eingangsbuchse)	Linear PCM
Optische Abtastrate	32 KHz; 44,1 KHz; 48 KHz ; 96 KHz
Optischer Kanal	Stereo 16 bit ; Stereo 24 bit
Frequenzbereich	2402 – 2480 GHz
Maximale Sendeleistung	< 10 dBm
Maximale Reichweite	~ 30 m

Lautsprecher	
Beinhaltet Alango VoiceFirst™ Technologie	
Artikelnummer	SV-100
Format (B × T × H)	240 × 102 × 60 mm
Gewicht	770 g
Batterietyp	Lithium-ion rechargeable
Ladezeit	4 hours

Transmitter	
Artikelnummer	SV-101
Format (B × T × H)	166 × 66 × 25 mm
Gewicht	107 g
Stromverbrauch im Standby	< 0,5 W

Ladeschale	
Artikelnummer	SV-102
Format (B × T × H)	166 × 66 × 25 mm
Gewicht	86 g

AC/DC adapter	
Hersteller	Shenzhen Keyu Power Supply Tecnology Co. 2~3/F, No. 13, Lane 3, Yuquan East Road, the 2nd Industrial part, Yulu, Guangming District, Shenzhen, China
Modell-Nummer	KA12C-0502000EU
Eingangsspannung	100 – 240 VAC; 50 – 60 Hz
Ausgangsspannung	5,0 VDC
Ausgangsstrom	2,0 A
Ausgangsleistung	10,0 W
Durchschnittliche aktive Effizienz	> 78,7 %
Wirkungsgrad bei geringer Last (10%)	75 %
Leerlauf Stromverbrauch	< 0,10 W

### WICHTIGE SICHERHEITSHINWEISE

- Bevor Sie das Gerät in Betrieb nehmen und nutzen, lesen Sie diese Anleitung sorgfältig und vollständig durch und befolgen Sie alle Anweisungen. Für Schäden, die aufgrund der Nichtbeachtung dieser Anleitung und Sicherheitshinweise entstehen, übernehmen wir keine Haftung.
- Beachten Sie alle Sicherheitshinweise und bewahren Sie diese Bedienungsanleitung sorgfältig auf, damit sie auch für andere Nutzer jederzeit zugänglich ist. Geben Sie das Produkt an Dritte stets zusammen mit dieser Bedienungsanleitung und diesen Sicherheitshinweisen weiter.
- Das Hören lauter Musik kann langfristig zu Gehörschäden führen. Stellen Sie die Lautstärke nie so hoch ein, dass Sie die Umgebung nicht mehr wahrnehmen können. Bei Verwendung von Kopfhörern, besonders über einen langen Zeitraum hinweg, ist es ratsam hohe Lautstärke zu vermeiden. Verringern

Sie die Lautstärke des Gerätes immer, bevor Sie einen angeschlossenen Kopfhörer aufsetzen.

- Das Gerät darf nur für den Privatgebrauch und nur zur bestimmungsgemäßen Verwendung eingesetzt werden. Es ist für eine gewerbliche Nutzung nicht geeignet.
- Halten Sie das Produkt, Verpackung und Zubehör (einschließlich des eingebauten Akkus) stets von Kindern und Haustieren fern, um Unfälle zu vermeiden.
- Personen (einschließlich Kinder), die aufgrund ihrer physischen, sensorischen oder geistigen Fähigkeiten oder ihrer Unerfahrenheit oder Unkenntnis nicht in der Lage sind, das Gerät sicher zu benutzen, dürfen dieses Gerät nicht ohne Aufsicht oder Anweisung durch eine verantwortliche Person benutzen. Bewahren Sie das Gerät unzugänglich auf.
- Das Gerät und insbesondere das USB-Netzteil sind nur für den Betrieb in trockenen Innenräumen bestimmt. Eine einwandfreie Funktion ist bei einer

Zimmertemperatur von 5°C bis 35 °C gewährleistet. Setzen Sie das Gerät keiner extremen Wärme oder Kälte aus.

- Behandeln Sie das Gerät und die Zubehörteile stets sorgfältig und stellen diese nur an staubarmen und sauberen Orten auf. Um zu verhindern, dass es herunterfällt und Personenschäden oder Sachschäden verursacht, stellen Sie das Gerät auf eine stabile, ebene Oberfläche. Schützen Sie das Gerät vor starken mechanischen Erschütterungen.
- Vorderseite, Kanten und Ecken des Gerätes reagieren empfindlich auf Druck. Schützen Sie diese Bereiche vor übermäßiger Belastung. Stellen Sie das Gerät nicht auf den Kopf und stellen Sie keine schweren Gegenstände auf das Gerät und/oder das USB-Netzteil.
- Halten Sie das Gerät zur Vermeidung von Beschädigungen, Verletzungen, Bränden oder Stromschlägen von Regen, Feuchtigkeit und übermäßig staubigen Orten fern. Schützen Sie das Gerät vor Flüssigkeiten, Tropfen oder Spritzern und stellen Sie keine mit Flüssigkeit gefüllten Gegenstände wie Vasen auf oder neben das Gerät. Achten Sie bei allen elektronischen Produkten darauf, dass keine Flüssigkeiten in Teile des Systems gelangen.
- Stellen Sie keine Quellen offener Flamme wie angezündete Kerzen auf oder neben das Gerät. Halten Sie das Gerät (einschließlich des USB-Netzteils) von Wärmequellen wie Heizkörpern, Öfen und anderen Geräten die Wärme erzeugen sowie brennbaren Objekten fern.

- Verwenden Sie das Gerät nicht im Freien (in direktem Sonnenlicht), am Meer, auf einem Schiff oder Boot, im Innern eines Fahrzeugs, in medizinischen Einrichtungen, an instabilen Standorten, in der Nähe von Wasser, Regen, Feuchtigkeit oder Rauch. Halten Sie das Gerät von weiteren Witterungseinflüssen fern.
- Dieses Gerät (einschließlich der Zubehörteile) enthält einen oder mehrere Magnete, die Herzschrittmacher, programmierbare Shunt-Ventile für die Behandlung von Hydrozephalus oder andere medizinische Geräte beeinträchtigen können. Stellen Sie dieses Produkt nicht in der Nähe von Personen auf, die solche medizinischen Geräte verwenden. Konsultieren Sie Ihren Arzt vor der Benutzung dieses Produkts, falls Sie ein solches medizinisches Gerät verwenden.
- Gerät nicht öffnen, Abdeckungen nicht entfernen, Elektronik nicht freilegen. Das Gerät darf nicht vom Verbraucher gewartet oder repariert werden.
- Reparaturen und Wartungen dürfen ausschließlich durch von der sonoro audio GmbH autorisierte Spezialisten vorgenommen werden. Dies beinhaltet vollumfänglich ebenso eingebaute Akkus. Reparaturen sind notwendig, wenn das Gerät auf irgendeine Art und Weise beschädigt wurde, zum Beispiel wenn das Stromkabel oder das USB-Netzteil beschädigt sind, Flüssigkeiten verschüttet wurde oder Gegenstände auf das Gerät gefallen sind, das Gerät Regen oder Feuchtigkeit ausgesetzt war, nicht normal funktioniert oder fallen gelassen wurde.
- Verwenden Sie ausschließlich Anbauteile und/oder

Zubehör speziell für dieses Gerät. Führen Sie keine Änderungen am System oder Zubehör durch. Unzulässige Änderungen können die Sicherheit, die Einhaltung von Bestimmungen und die Leistung des Systems beeinträchtigen.

- Verwenden Sie ausschließlich die Stromversorgung, die mit dem Gerät mitgeliefert wurde. Eine falsche Spannung kann das Gerät zerstören. Nehmen Sie am USB-Netzteil keine Veränderungen vor und verwenden Sie das mitgelieferte USB-Netzteil nicht mit anderen Geräten.
- Betreiben Sie das Gerät nur, wenn die auf dem Typenschild des Gerätes und des Netzsteckers angegebene elektrische Spannung mit der Spannung Ihrer Steckdose übereinstimmt. Eine falsche Spannung kann das Gerät zerstören.
- Stellen Sie sicher, dass das USB-Netzteil gut zugänglich ist, falls dieses vom Stromnetz getrennt werden muss.
- Stecken Sie das USB-Netzteil ganz in die Steckdose und verwenden Sie nur Netzsteckdosen, in denen der Stecker fest sitzt. Vermeiden Sie Verlängerungskabel und Mehrfachsteckdosen.
- Das USB-Netzteil muss aus der Steckdose gezogen werden, um das System vollständig vom Stromnetz zu trennen. Trennen Sie das Netzteil zu Ihrer eigenen Sicherheit unbedingt vom Netzstrom, wenn Sie Kabel an dem Gerät anschließen.
- Bei mehrtägiger Abwesenheit oder bei Gewitter empfehlen wir, das USB-Netzteil aus der Steckdose zu entfernen.

- Benutzen Sie das Gerät nur in Umgebungen, in denen die drahtlose 2.4-GHz-Funktechnologie erlaubt ist.
- Dieses Gerät sollte in einem Mindestabstand von 20 cm zwischen der Antenne dieses Geräts und dem Körper einer Person installiert und betrieben werden.

#### **ALLGEMEINE PFLEGE**

- Reinigen Sie das Produkt nur von außen mit einem weichen, fusselfreien Tuch oder einem leicht angefeuchteten Lappen. Verwenden Sie keine Wachs-sprays, scharfe oder lösungsmittelhaltige Reinigungsmittel oder andere Substanzen, da diese die Oberfläche angreifen können.
- Lacke und Möbelpolituren können die Gummifüße sowohl der Basisstation als auch des Gerätes chemisch angreifen und dadurch Oberflächenschäden an Ihren Möbeln verursachen.
- Materialien wie Holzoberflächen, Kunststoffe, Stoffe, Metalle können sich optisch unterscheiden und nach längerer Zeit nachdunkeln oder aufhellen, vor allem wenn sie Sonneneinstrahlung ausgesetzt sind.

#### **WARNUNG VOR ELEKTRISCHEM SCHLAG**

- Verwenden Sie das Gerät nicht, wenn es offensichtlich beschädigt ist, da dies zu einem Stromschlag führen könnte.
- Trennen Sie das Gerät von der Stromversorgung, bevor Sie die Verbindung zum Gerät herstellen oder unterbrechen.
- Verwenden Sie das Gerät nicht in einer nassen oder feuchten Umgebung.
- Berühren Sie das USB-Netzteil nicht mit nassen

Händen. Stecken Sie Verbindungsstecker nie ein, wenn das Produkt oder das Ladekabel nass ist.

- Trennen Sie das Gerät nicht durch Ziehen am Kabel vom Stromnetz. Fassen Sie immer am USB-Netzteil an.

#### **HINWEIS ZU LITHIUM-IONEN-AKKUS**

Dieses Gerät verwendet einen Lithium-Ionen-Akku. Bei Missbrauch oder nicht ordnungsgemäßem Gebrauch kann der Akku beschädigt werden! In extremen Fällen besteht die Gefahr von: Explosion, Hitze-, Feuer-, Rauch- oder Gasentwicklung. Die sonora audio GmbH übernimmt in diesem Fall keine Haftung.

- Akkus dürfen nicht übermäßiger Hitze, wie Sonnenlicht, Feuer oder Ähnlichem, ausgesetzt werden.
- Wenn der Akku undicht oder beschädigt ist, berühren Sie ihn nicht mit bloßen Händen. Austretende Flüssigkeit kann zu Hautreizungen und sonstigen Verletzungen führen.
- Bei längerem Nichtgebrauch laden Sie das Gerät alle sechs Monate auf, um den integrierten Akku in einem guten Zustand zu halten.
- Akku nicht im geladenen Zustand aus dem Gerät ausbauen, kurzschließen, demontieren oder verformen.
- Bei offensichtlich defektem Gerät den Akku nicht wieder laden. Beenden Sie den Ladevorgang, wenn das Gerät übermäßig heiß wird.
- Beachten Sie die Garantie- und Entsorgungshinweise.

#### **ENTSORGUNG VON GEBRAUCHTEN ELEKTRISCHEN UND ELEKTRONISCHEN GERÄTEN**



(anzuwenden in den Ländern der Europäischen Union und anderen Ländern mit einem separaten Sammelsystem für diese Produkte)

Dieses Symbol weist darauf hin, dass dieses Produkt nicht mit anderen Haushaltsabfällen entsorgt werden darf. Entsorgen Sie es gemäß den geltenden Bestimmungen für Elektromüll. Durch Ihren Beitrag zum korrekten Entsorgen dieses Produktes schützen Sie die Umwelt und die Gesundheit Ihrer Mitmenschen. Umwelt und Gesundheit werden durch falsches Entsorgen gefährdet. Materialrecycling hilft, den Verbrauch von Rohstoffen zu verringern. Um Ihr gebrauchtes Produkt zurückzugeben, können Sie die regulären Rückgabe- und Sammelsysteme nutzen oder sich an das Geschäft wenden, in dem das Produkt gekauft wurde.

#### **SICHERE ENTNAHME VON GEBRAUCHTEN BATTERIEN UND AKKUS**

Dieses Gerät verwendet ein Lithium-Ionen-Akku welches vor der Abgabe vom Altprodukt getrennt werden sollte, um ein ordnungsgemäßes Materialrecycling sicherzustellen. Siehe Abbildung Seite 30.

**Warnhinweis:** Bauen Sie den wiederaufladbaren Akku nur zur Entsorgung des Gerätes aus. Vergewissern Sie sich, dass der Akku ganz leer ist, bevor Sie ihn ausbauen. Zum Entfernen des aufladbaren Akkus benötigen Sie einen Kreuzschraubendreher und einen Standardschraubendreher. Beachten Sie grundlegende Sicherheitsmaßnahmen, wenn Sie die unten angeführ-

ten Schritte ausführen. Schützen Sie Ihre Augen, Hände und Finger sowie die Oberfläche, auf der Sie arbeiten. Achten Sie bei der Entnahme auf eine mögliche Verletzungsgefahr durch herausbrechende und/oder umherfliegende Teile. Tragen Sie eine Schutzbrille.

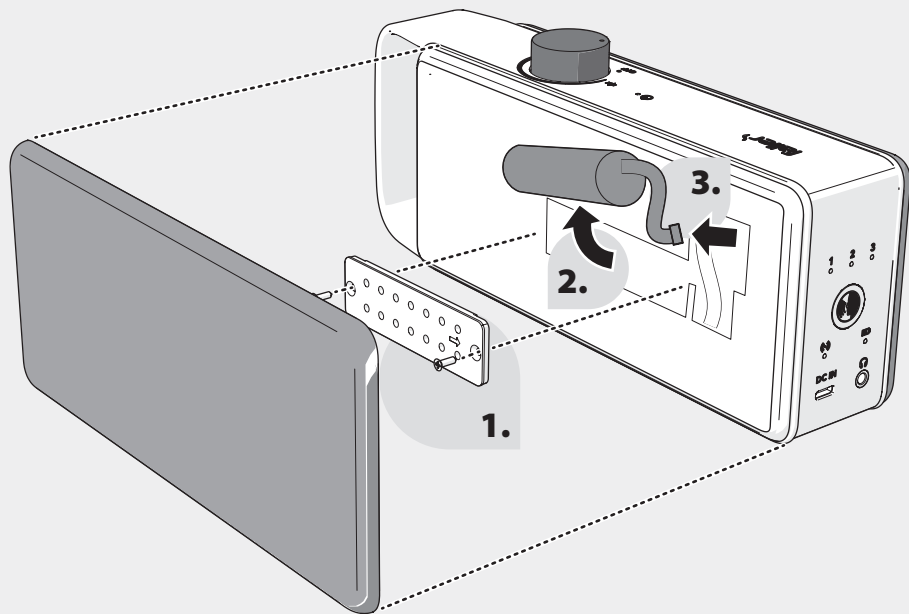
1. Um den Akku komplett zu entladen, nehmen Sie das Gerät aus der Basisstation, schalten Sie das Gerät ein und lassen Sie das Gerät laufen, bis es sich in den Standby-Modus versetzt. Wiederholen Sie diesen Vorgang, bis Sie das Gerät nicht wieder einschalten können.
2. Nehmen Sie einen Standardschraubendreher und entfernen Sie die rückseitige Lautsprecherabdeckung indem Sie den Schraubendreher zwischen der umlaufenden Gummiabdeckung und der stoffbespannten Lautsprecherabdeckung stecken. Drücken Sie dann den Schraubendreher vom Gehäuse weg, um die Lautsprecherabdeckung abzulösen. Wiederholen Sie den Vorgang ggf. an mehreren Seiten um die Abdeckung abzulösen.
3. Lösen Sie mit einem Kreuzschraubendreher die beiden Schrauben der Batterieabdeckung.
4. Ziehen Sie das Akku vorsichtig am Kabel der Steckverbindung aus dem Gehäuse raus.
5. Ziehen Sie beide sichtbaren Steckverbindungen raus.
6. Decken Sie die Akkukontakte mit Klebeband ab, um Kurzschlüsse durch eine möglicherweise verbleibende Akkuladung zu verhindern. Der wiederaufladbare Akku sowie der Rest des Produktes kann jetzt recycelt und ordnungsgemäß entsorgt werden.

#### **ENTSORGUNG VON GEBRAUCHTEN BATTERIEN UND AKKUS**

(anzuwenden in den Ländern der Europäischen Union und anderen Ländern mit einem separaten Sammelsystem für diese Produkte) Um sicherzustellen, dass Batterien/Akkus korrekt entsorgt werden, geben Sie das Produkt zwecks Entsorgung an einer geeigneten Annahmestelle für das Recycling von elektrischen und elektronischen Geräten ab.

#### **GARANTIE**

Wir garantieren, dass dieses Produkt 2 Jahre lang (1 Jahr in Nordamerika und Australien) ab Kaufdatum fehlerfrei funktioniert. Vorausgesetzt, dass die Hinweise zur Bedienung in dieser Anleitung beachtet wurden. Diese Garantie erlischt bei Funktionsstörungen durch versehentliche und absichtliche Beschädigungen aller Art, übermäßige Abnutzung, normaler Verschleiß, Fahrlässigkeit oder nicht autorisierte Veränderung sowie Mängel, die den Wert oder die Gebrauchstauglichkeit des Gerätes nur unerheblich beeinflussen. Batterien und Akkus sind von der Garantie ausgenommen. Bei Reklamationsanfragen setzen Sie sich bitte mit Ihrem Fachhändler in Verbindung, oder wenden Sie sich direkt an unseren Kundenservice. Die Garantieleistung umfasst die kostenlose Reparatur für alle Mängel, die auf Material- oder Hersteller beruhen sowie den kostenlosen Rückversand. Mit Reparatur oder Austausch beginnt kein neuer Garantiezeitraum. Maßgeblich bleibt der Garantiezeitraum von 2 Jahren (1 Jahr in Nordamerika und Australien) ab Kaufdatum. Senden Sie bitte das Produkt zusammen mit dem



Kaufbeleg in der Originalverpackung ein; werfen Sie diese also bitte nicht weg. Diese Garantie schränkt die unentgeltliche Inanspruchnahme der gesetzlich zugesicherten Mängelrechte des Käufers nicht ein und hebt sie nicht auf.

#### **GARANTIE BEI ERWERB IM AUSLAND**

Der Händler des jeweiligen Landes, in dem das Produkt gekauft wurde, gibt eine Garantie für Produkte, die außerhalb von Deutschland gekauft wurde. Weitere Informationen erhalten Sie von Ihrem örtlichen sonoro audio Händler.

#### **KONFORMITÄTSERKLÄRUNG**

Dieses Produkt wurde von oder für die sonoro audio GmbH hergestellt.

EU-Importeur: sonoro audio GmbH, Hammer Landstraße 45, 41460 Neuss, Deutschland

Hiermit erklärt sonoro audio, dass das Produkt (SV-100 und SV-101) der Richtlinie 2014/53/EU für Funkanlagen (RED), Richtlinie 2009/125/EG und Richtlinie zur Beschränkung der Verwendung bestimmter gefährlicher Stoffe (RoHS) 2011/65/EU entspricht. Bei einer von sonoro audio nicht genehmigten Änderung am Gerät verliert die Erklärung automatisch ihre Gültigkeit. Der vollständige Text der EU-Konformitätserklärung ist unter der folgenden Internetadresse verfügbar: [www.faller-audio.com](http://www.faller-audio.com)

Anfragen an den Importeur oder zur Produktkonformität auf Grundlage der Gesetzgebung in Europa senden Sie bitte per E-Mail an: [support@sonoro.com](mailto:support@sonoro.com) oder an die o.g. Adresse.

#### **URHEBERRECHT UND WARENZEICHEN**

©2021 sonoro audio. Alle Rechte vorbehalten. „sonoro“, „faller“, das „sonoro“ Logo, das „faller“ Logo und die anderen „sonoro audio“-Zeichen befinden sich im Besitz von sonoro audio und sind potentiell registriert. Alle anderen Warenzeichen sind Eigentum ihrer jeweiligen Inhaber. sonoro audio übernimmt keine Verantwortung für Fehler in dieser Bedienungsanleitung. Änderungen an den darin enthaltenen Informationen sowie Irrtümer sind vorbehalten.

#### **KONTAKT & SUPPORT**

sonoro audio GmbH  
Hammer Landstraße 45  
41460 Neuss  
Deutschland

Phone: +49 2131 7786056  
Fax: +49 2131 7517599  
E-Mail: [support@faller-audio.com](mailto:support@faller-audio.com)  
[support@sonoro.com](mailto:support@sonoro.com)  
Internet: [www.faller-audio.com](http://www.faller-audio.com)  
[www.sonoro.com](http://www.sonoro.com)

Symptom	Cause and remedy
OSKAR does not play the audio. (The connection display on the base station and/or OSKAR is off or flashes)	<p>Your OSKAR is switched off.</p> <ul style="list-style-type: none"> <li>Switch on OSKAR by rotating the On/Off volume knob.</li> </ul> <p>If the TV is switched off for more than 5 minutes or if it is muted, the base station and OSKAR automatically switch to standby mode.</p> <ul style="list-style-type: none"> <li>Switch on or unmute your TV and then switch OSKAR off and on again.</li> </ul> <p>The cable connection is not correct.</p> <ul style="list-style-type: none"> <li>Check if the USB cable is firmly connected to the base station and the USB power adapter.</li> <li>Make sure that the optical cable or the 3.5 mm audio cable is firmly connected to the base station and the TV.</li> </ul> <p>Your OSKAR is not paired to your base station.</p> <ul style="list-style-type: none"> <li>Reset your base station as follows: <ol style="list-style-type: none"> <li>Switch off OSKAR.</li> <li>Disconnect the USB cable from the base station and wait approximately 30 seconds before reconnecting the USB cable.</li> <li>The base station resets automatically.</li> <li>Switch OSKAR back on again. If the base station is paired, the connection indicator permanently illuminates.</li> </ol> </li> <li>Pair OSKAR to the base station again: <ol style="list-style-type: none"> <li>Position OSKAR near the base station.</li> <li>Use a pointed object to briefly press the PAIRING button. The connection indicator on the base station flashes.</li> <li>Switch on OSKAR and then hold down the speech filter button for approximately 5 seconds until the connection indicator on OSKAR flashes. Both connection indicators illuminate if they are paired.</li> </ol> </li> </ul>

OSKAR does not play the audio. (The connection display on the base station and/or OSKAR illuminates or flashes)	<p>The TV audio has been muted.</p> <ul style="list-style-type: none"> <li>Increase the volume on your TV or switch off the mute button.</li> </ul> <p>The distance between OSKAR and the base station is too large.</p> <ul style="list-style-type: none"> <li>Bring OSKAR close to the base station.</li> </ul> <p>The rechargeable battery is weak.</p> <ul style="list-style-type: none"> <li>Recharge OSKAR.</li> </ul> <p>The digital audio is not set to PCM.</p> <ul style="list-style-type: none"> <li>Set the digital audio on your TV to PCM. Refer to the operating manual for your TV.</li> </ul> <p>The connection between the base station and OSKAR is interrupted.</p> <ul style="list-style-type: none"> <li>Re-establish the connection between the base station and OSKAR.</li> </ul>
You can hear the TV audio through OSKAR, but the TV itself produces no sound.	<p>If OSKAR is connected via the TV headphone connection, the loudspeakers installed in the TV usually remain mute.</p> <ul style="list-style-type: none"> <li>Adjust the settings on your TV. Refer to the operating manual for your TV.</li> </ul>
The sound is too low even if the volume on OSKAR is set to maximum.	<p>The headphone volume on the TV is set too low.</p> <ul style="list-style-type: none"> <li>Increase the headphone volume on the TV. Refer to the operating manual for your TV.</li> </ul>
The sound fails frequently.	<p>Devices such as smart phones, Wi-Fi access points and microwave ovens generate radio waves and can cause radio interference.</p> <ul style="list-style-type: none"> <li>Position OSKAR and the base station at a sufficient distance from such devices.</li> </ul>
You hear interference when watching TV.	<p>The connection via the 3.5 mm audio connection has not been established correctly.</p> <ul style="list-style-type: none"> <li>Firmly connect the audio cable to the TV headphone connection and to the base station. Repeated unplugging and re-plugging might improve the connection.</li> </ul>
The rechargeable battery does not charge.	<p>OSKAR has no charging contact to the base station.</p> <ul style="list-style-type: none"> <li>Clean the charging contacts with a soft cloth. To prevent malfunctions, do not press too hard on the charging points.</li> </ul>

## TECHNICAL DATA

General	
Operating temperature	0 – 40 °C
Headphone output	3.5 mm stereo socket
Auxiliary input	3.5 mm socket
Auxiliary input sensitivity	300 mV
Optical input socket	Linear PCM
Optical sample rate	32 KHz; 44.1 KHz; 48 KHz; 96 KHz
Optical channel	Stereo 16 bit; stereo 24 bit
Frequency range	2402 – 2480 GHz
Maximum transmission power	<10 dBm
Maximum operating distance	~ 30 m

Voice enhancer	
Includes Alango VoiceFirst™ Technology	
Article number	SV-100
Dimensions (W × D × H)	240 × 102 × 60 mm
Weight	770 g
Battery type	Lithium-ion rechargeable
Charging time	4 hours

Transmitter	
Article number	SV-101
Dimensions (W × D × H)	166 × 66 × 25 mm
Weight	107 g
Power consumption in standby	<0.5 W

Charging shell	
Article number	SV-102
Dimensions (W × D × H)	166 × 66 × 25 mm
Weight	86 g

AC/DC adapter	
Manufacturer	Shenzhen Keyu Power Supply Technology Co. 2-3/F, No. 13, Lane 3, Yuquan East Road, the 2nd Industrial part, Yulv, Guangming District, Shenzhen, China
Model number	KA12C-0502000EU
Input voltage	100 – 240 VAC; 50 – 60 Hz
Output voltage	5.0 VDC
Output current	2.0 A
Output power	10.0 W
Average active efficiency	> 78.7 %
Efficiency at low load (10%)	75 %
No-load power consumption	<0.10 W

## IMPORTANT SAFETY NOTES

- Before putting the device into operation and using it for the first time, read through this manual carefully and follow all instructions. We accept no liability for damage caused by failure to observe the safety instructions and information in this manual.
- Observe all safety instructions and carefully retain this operating manual so that it is also accessible for other users at all times. If you transfer the product to a third party, always transfer it together with this operating manual and these safety instructions.
- Listening to loud music can cause long-term hearing damage. Never turn up the volume so high that you are no longer aware of the surroundings. If you use headphones, especially over a long period of time, it is advisable to avoid high volume. Always decrease the volume of the device before putting on the headphones.
- The device may only be deployed for personal use and only for its intended purpose. It is not suitable for commercial use.
- Always keep the product, packaging and accessories (including the installed rechargeable battery) out of the reach of children and pets in order to prevent accidents.
- Persons (including children) who, due to their physical, sensory or mental capabilities, or due to their inexperience or lack of knowledge, are not capable of using the device safely must not use this device without the supervision or instruction of a responsible person. Keep the device out of their reach.
- The device and USB power adapter in particular are intended exclusively for use in dry interior spaces. Proper function is ensured at a room temperature from 5 °C to 35 °C. Do not expose the device to extreme heat or cold.



- Always handle the device and accessory parts with care and only set them up in clean, dust-free areas. To prevent the device from falling and causing injuries or property damage, place the device on a stable, level surface. Protect the device from intense mechanical shocks.
- The front side, edges and corners of the device respond sensitively to pressure. Protect these areas from excessive loads. Do not place the device upside down and do not place any heavy objects on top of the device and/or the USB power adapter.
- To prevent damage, injuries, fire and electrical shock, keep the device away from rain, humidity and excessively dusty areas. Protect the device from liquids, including dripping and splashing liquid, and do not place any objects filled with liquid, e.g. vases, on or near the device. As with all electronic products, make sure that liquids do not get into the parts of the system.
- Do not place any open flames such as lit candles on or near the device. Keep the device (including the USB power adapter) away from flammable objects and from heat sources such as radiators, ovens and other devices that generate heat.
- Do not use the device outdoors (in direct sunlight), at the seaside, on a ship or boat, inside a vehicle, in medical facilities, in unstable locations, or near water, rain, moisture or smoke. Keep the device away from any additional effects of weather.
- This device (including accessory parts) contains one or more magnets that could negatively affect pacemakers, programmable shunt valves for the treatment of hydrocephalus and other medical devices.

Do not place this product near persons that use such medical devices. Consult your doctor before using this product if you use a medical device of such type.

- Do not open the device, remove the covers or expose the electronics. The device must not be maintained or repaired by the consumer.
- Repairs and maintenance may only be performed by specialists authorised by sonoro audio GmbH. This applies equally to installed rechargeable batteries. Repairs are necessary if the device is damaged in any way, for instance if the power cable or USB power adapter are damaged, liquid spills on the device, objects fall onto the device, the device is exposed to rain or moisture, the device does not work properly, or the device is dropped.
- Only use attachments and/or accessories that have been specifically designed for this device. Do not make any changes to the system or accessories. Unauthorised changes can negatively affect the safety, compliance with legal regulations and the performance of the system.
- Only use the power supply that has been supplied with the device. An incorrect voltage can destroy the device. Do not make any modifications to the USB power adapter and do not use the supplied USB power adapter for other devices.
- Only operate the device if the electric voltage specified on the type plate of the device and the power plug correspond to the voltage of your wall socket. An incorrect voltage can destroy the device.
- Make sure that the USB power adapter is easily accessible in case it needs to be disconnected from the power mains.

- Insert the USB power adapter all the way into the wall socket and only use power sockets in which the plug fits snugly. Do not use extension cables or multi-socket adapters.
- The USB power adapter must be removed from the wall socket to completely disconnect the system from the power mains. For your own safety, always disconnect the power adapter from the power mains when you connect the cable to the device.
- If you will be away from home for multiple days or in the event of a storm, we recommend that you unplug the USB power adapter from the wall socket.
- Only use the device in environments where wireless 2.4 GHz radio technology is permitted.
- This device should be installed and operated at a minimum distance of 20 cm between the antenna of the device and a person's body.

#### GENERAL CARE

- Only clean the device on the outside with a soft, lint-free cloth or a slightly dampened rag. Do not use any wax sprays, harsh cleaning agents, cleaning agents that contain solvent or other substances, as they could damage the surface.
- Lacquers and furniture polishes can chemically corrode the rubber feet of the base station and the device, thus causing surface damage to your furniture.
- Materials such as wooden surfaces, plastics, fabrics and metals can vary visually and darken or fade over a longer period of time, especially if exposed to solar radiation.

#### ELECTRICAL SHOCK WARNING

- Do not use the device if it is obviously damaged, as this could lead to electrical shock.
- Disconnect the device from the power supply before establishing or interrupting the connection to the device.
- Do not use the device in a wet or damp environment.
- Do not touch the USB power adapter with wet hands. Never plug in the connecting plug if the product or the charging cable is wet.
- Do not disconnect the device from the power mains by pulling on the cable. Always grab hold of the USB power adapter.

#### NOTE ON RECHARGEABLE LITHIUM-ION BATTERIES

This device uses a rechargeable lithium-ion battery. Misuse or improper use can result in battery damage! In extreme cases, there is a risk of explosion, fire, or the development of heat, smoke or gases. In this case, sonoro audio GmbH accepts no liability.

- Rechargeable batteries must not be exposed to excessive heat such as sunlight, fire or the like.
- Do not touch the battery with your bare hands if it leaks or has been damaged. Leaking liquid can cause skin irritation and other injuries.
- If you do not use the device for a longer period of time, charge it every six months to maintain the integrated rechargeable battery in good condition.
- Do not remove the rechargeable battery in the charged state from the device. Do not short-circuit it, dismantle it or deform it.

- If the device is obviously faulty, do not recharge the battery. Terminate the charging process if the device becomes excessively hot.
- Observe the warranty and disposal instructions.

#### DISPOSING OF USED ELECTRICAL AND ELECTRONIC DEVICES



(To be used in the countries of the European Union and other countries with a separate collection system for these products) This symbol indicates that this product must not be disposed of with other household wastes. Dispose of it in accordance with applicable legal regulations for electric waste. With your contribution to the proper disposal of this product, you protect the environment and the health of other people. Improper disposal endangers the environment and people's health. Material recycling helps to reduce the use of raw materials. To return your used product, you can use the normal return and collection systems or you can contact the shop where you bought the product.

#### SAFE DISPOSAL OF SPENT BATTERIES AND RECHARGEABLE BATTERIES

This device uses a lithium-ion battery that has to be disconnected from the obsolete product to ensure proper recycling of materials. See figure on page 35.

**Warning:** Only remove the rechargeable battery for disposal of the device. Make sure that the battery is completely discharged before removing it. You need a Philips screwdriver and a flat screwdriver to remove the

rechargeable battery. Observe the basic safety measurements when performing the steps listed below. Protect your eyes, hands and fingers and the surface on which you are working. Pay attention to breaking or flying parts when removing the battery - risk of injury. Wear protective goggles.

1. To completely discharge the battery, take the device out of the base station, switch the device on and let the device run until it enters standby. Repeat this process until you can no longer switch the device back on.
2. Take a standard screwdriver and remove the speaker cover on the back by pushing the screwdriver between the surrounding rubber covering and the fabric-covered speaker cover. Then push the screwdriver away from the housing to detach the speaker cover. You might have to repeat this process on several sides to detach the cover.
3. Undo the two screws of the battery compartment with a Philips screwdriver.
4. Carefully pull the battery out of the housing by the plug connection cable.
5. Pull out both visible plug connections.
6. Cover the battery contacts with adhesive tape to prevent short circuits due to residual battery charge. The rechargeable battery and the remainder of the product can now be recycled and properly disposed of.

#### DISPOSING OF USED DISPOSABLE AND RECHARGEABLE BATTERIES

(To be used in the countries of the European Union and other countries with a separate collection system for these products) To make sure that disposable and rechargeable batteries are properly disposed of, dispose of the product by taking it to a suitable collection site for the recycling of electrical and electronic devices.

#### WARRANTY

We guarantee that this product will function properly for 2 years (1 year in North America and Australia) from the date of purchase, provided that the operating instructions in this manual have been observed. This warranty becomes null and void in the event of malfunctions resulting from accidental and intentional damage of any kind, normal wear, excessive wear, negligence, or unauthorised modifications. In addition, this warranty does not apply to deficiencies that only negligibly affect the value or usability of the device. The warranty does not cover disposable or rechargeable batteries. For claims, please contact your specialist dealer or contact our Customer Service department directly. The warranty covers the free repair of all faults resulting from the material or manufacturing process, and includes free return shipping. Repair or exchange does not initiate a new warranty period. The warranty period of 2 years (1 year in North America and Australia) from the date of purchase remains decisive.

Please send in the product in the original packaging along with the receipt of purchase. Please do not throw these items away. Claims do not affect and/or cancel the free of charge warranty rights of the customer defined by law.

#### WARRANTY IF PURCHASED ABROAD

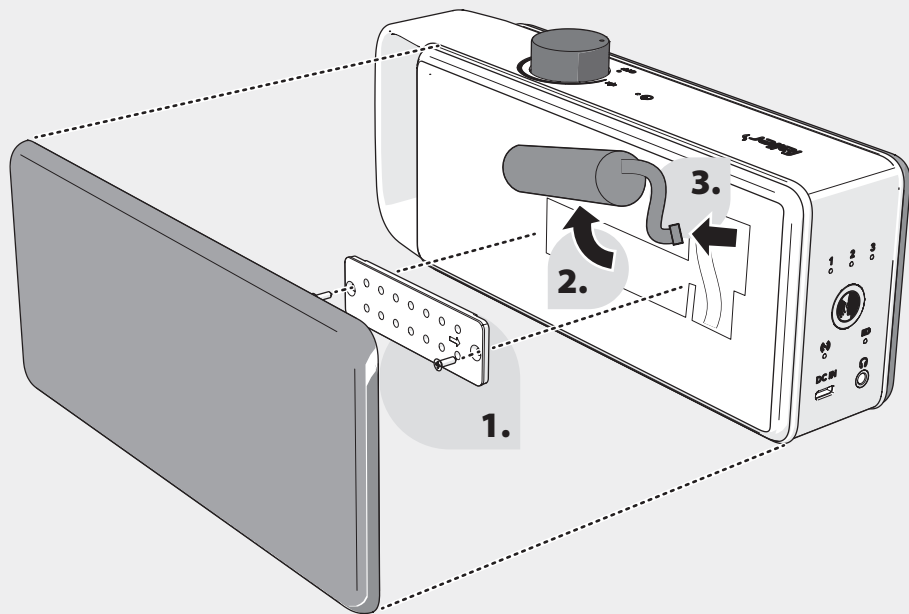
The dealer in the respective country in which the product is purchased provides a warranty for products that are purchased outside of Germany. You can obtain additional information from your local sonoro audio dealer.

#### DECLARATION OF CONFORMITY

This product has been manufactured by or for sonoro audio GmbH.

EU importer: sonoro audio GmbH, Hammer Landstraße 45, 41460 Neuss, Germany  
sonoro audio hereby declares that the product (SV-100 and SV-101) complies with the Radio Equipment Directive (RED) 2014/53/EU, with Directive 2009/125/EC and with the Restriction of Hazardous Substances Directive (RoHS) 2011/65/EU. If a modification is made to the device that has not been authorised by sonoro, this declaration automatically loses its validity.

Please send questions for the importer or questions regarding product conformity based on European legislation by e-mail to: support@sonoro.com or to the address listed above. The full text of the EU declaration of conformity is available at the following Internet address: www.faller-audio.com



### **COPYRIGHT AND TRADEMARK**

©2022 sonoro audio. All rights reserved. "sonoro", "faller", the "sonoro" logo, the "faller" logo and other "sonoro audio" marks and symbols are owned by sonoro audio and are potentially registered. All other trademarks are the property of their respective owner. sonoro accepts no liability for errors in this operating manual. The information contained in the operating manual is subject to modification and errors.

### **CONTACT AND SUPPORT**

sonoro audio GmbH  
Hammer Landstraße 45  
41460 Neuss  
Germany

Phone: +49 2131 7786056  
Fax: +49 2131 7517599  
E-mail: [support@faller-audio.com](mailto:support@faller-audio.com)  
[support@sonoro.com](mailto:support@sonoro.com)  
Internet: [www.faller-audio.com](http://www.faller-audio.com)  
[www.sonoro.com](http://www.sonoro.com)

Problème	Origine et dépannage
OSKAR ne produit aucun son. (Le voyant de connexion de la station de base et/ou d'OSKAR est éteint ou clignote)	<p>Votre OSKAR est éteint.</p> <ul style="list-style-type: none"> <li>Allumez OSKAR en tournant le bouton du volume On/Off.</li> </ul> <p>Si votre téléviseur est éteint pendant plus de 5 minutes ou s'il est en mode silencieux, la station de base et OSKAR passent automatiquement en mode économie d'énergie.</p> <ul style="list-style-type: none"> <li>Allumez votre téléviseur ou enlevez le mode silencieux et rallumez OSKAR.</li> </ul> <p>Le câble est mal branché.</p> <ul style="list-style-type: none"> <li>Vérifiez que le câble USB est correctement branché sur la station de base et sur l'adaptateur USB.</li> <li>Vérifiez que le câble audio optique ou que le câble audio 3,5 mm est correctement branché sur la station de base et sur le téléviseur.</li> </ul> <p>OSKAR et la station de base ne sont pas synchronisés.</p> <ul style="list-style-type: none"> <li>Réinitialisez la station de base comme suit : <ol style="list-style-type: none"> <li>Éteignez OSKAR.</li> <li>Retirez le câble USB de la station de base, patientez environ 30 secondes puis rebranchez-le.</li> <li>La station de base se réinitialise automatiquement.</li> <li>Rallumez OSKAR. Une fois la synchronisation terminée, le voyant de connexion reste allumé.</li> </ol> </li> <li>Synchronisez à nouveau OSKAR avec la station de base : <ol style="list-style-type: none"> <li>Placez OSKAR à proximité de la station de base.</li> <li>Utilisez un objet pointu pour appuyer brièvement sur le bouton PAIRING. Le voyant de connexion de la station de base s'allume.</li> <li>Allumez OSKAR et appuyez sur le bouton Filtrer les dialogues pendant environ 5 secondes, jusqu'à ce que le voyant de connexion sur OSKAR clignote. Les deux voyants de connexion s'allument une fois les deux appareils synchronisés.</li> </ol> </li> </ul>

OSKAR ne produit aucun son. (Le voyant de connexion de la station de base et/ou d'OSKAR s'allume ou clignote)	<p>Le téléviseur est en mode silencieux.</p> <ul style="list-style-type: none"> <li>Augmentez le volume sonore de votre téléviseur ou enlevez le mode silencieux.</li> </ul> <p>La distance entre OSKAR et la station de base est trop importante.</p> <ul style="list-style-type: none"> <li>Rapprochez OSKAR de la station de base.</li> </ul> <p>La batterie est faible.</p> <ul style="list-style-type: none"> <li>Mettez OSKAR en charge.</li> </ul> <p>Le paramètre Son numérique n'est pas réglé sur PCM.</p> <ul style="list-style-type: none"> <li>Réglez le paramètre Son numérique de votre téléviseur sur PCM. Consultez la notice d'utilisation de votre téléviseur.</li> </ul> <p>La connexion entre la station de base et OSKAR a été interrompue.</p> <ul style="list-style-type: none"> <li>Rétablissez la connexion entre la station de base et OSKAR.</li> </ul>
OSKAR reproduit le son du téléviseur, mais le téléviseur ne produit aucun son.	<p>En général, le fait de brancher OSKAR sur la prise casque du téléviseur a pour effet de mettre les haut-parleurs du téléviseur en silencieux.</p> <ul style="list-style-type: none"> <li>Veillez régler les paramètres de votre téléviseur. Consultez la notice d'utilisation de votre téléviseur.</li> </ul>
Le son est trop faible, même lorsque le volume sonore est réglé au maximum sur OSKAR.	<p>Le volume sonore du casque sur le téléviseur est trop bas.</p> <ul style="list-style-type: none"> <li>Réglez le volume sonore du casque sur le téléviseur. Consultez la notice d'utilisation de votre téléviseur.</li> </ul>
Le son s'interrompt souvent.	<p>Les appareils comme les smartphones, les points d'accès Wi-Fi et les fours à micro-ondes génèrent des ondes radio et peuvent provoquer des interférences radio.</p> <ul style="list-style-type: none"> <li>Placez OSKAR et la station de base à une distance suffisante de ces appareils.</li> </ul>
Il y a des bruits parasites sur le son du téléviseur.	<p>La fiche audio de 3,5 mm n'est pas correctement enfoncée.</p> <ul style="list-style-type: none"> <li>Enfoncez complètement la fiche du câble audio dans la prise casque du téléviseur et dans celle de la station de base. Le fait de débrancher et rebrancher plusieurs fois la fiche peut améliorer la connexion.</li> </ul>
La batterie ne se charge pas.	<p>Le contact électrique n'est pas établi entre OSKAR et la station de base.</p> <ul style="list-style-type: none"> <li>Nettoyez les contacts de charge avec un tissu doux. N'appuyez pas trop fort sur les contacts de charge pour éviter tout dysfonctionnement.</li> </ul>

## CARACTÉRISTIQUES TECHNIQUES

Général	
Plage de températures de fonctionnement	0 – 40 °C
Sortie casque	Prise stéréo 3,5 mm
Entrée auxiliaire (AUX IN)	Prise 3,5 mm
Sensibilité sortie auxiliaire (AUX IN)	300 mV
Prise entrée optique	PCM linéaire
Taux d'échantillonnage optique	32 KHz ; 44,1 KHz ; 48 KHz ; 96 KHz
Canal optique	Stéréo 16 bits ; Stéréo 24 bits
Plage de fréquences	2 402 – 2 480 GHz
Puissance maximale de transmission	< 10 dBm
Distance maximale de fonctionnement	~ 30 m

Amplificateur de voix	
Comprend la technologie Alango VoiceFirst™	
Désignation	SV-100
Dimensions (L × l × H)	240 × 102 × 60 mm
Poids	770 g
Type de batterie	Lithium-ion rechargeable
Temps de charge	4 heures

Transmetteur	
Désignation	SV-101
Dimensions (L × l × H)	166 × 66 × 25 mm
Poids	107 g
Consommation en veille	< 0,5 W

Station de charge	
Désignation	SV-102
Dimensions (L × l × H)	166 × 66 × 25 mm
Poids	86 g

Adaptateur CA/CC	
Fabricant	Shenzhen Keyu Power Supply Technology Co. 2~3/F, No. 13, Lane 3, Yuquan East Road, the 2nd Industrial part, Yulv, Guangming District, Shenzhen, China
Numéro de série	KA12C-0502000EU
Tension d'entrée	100 – 240 V CA ; 50 – 60 Hz
Tension de sortie	5,0 V CC
Intensité en sortie	2,0 A
Puissance en sortie	10,0 W
Rendement actif moyen	> 78,7 %
Rendement à charge faible (10 %)	75 %
Consommation sans charge	< 0,10 W

## CONSIGNES DE SÉCURITÉ IMPORTANTES

- Veuillez lire attentivement l'intégralité de cette notice et respecter toutes les instructions qu'elle contient avant de mettre l'appareil en service et de l'utiliser. Nous déclinons toute responsabilité pour les dommages résultant du non-respect de cette notice et des consignes de sécurité.
- Veuillez respecter les consignes de sécurité et conserver cette notice dans un endroit sûr afin que d'autres utilisateurs puissent la consulter à tout moment. Si vous confiez ce produit à un tiers, veuillez lui donner en même temps cette notice d'utilisation avec ces consignes de sécurité.
- Écouter de la musique à un volume sonore élevé peut entraîner une perte d'audition à long terme. Veuillez toujours à pouvoir entendre votre environnement lorsque vous réglez le volume sonore. Il est également conseillé d'éviter les volumes élevés lorsque vous utilisez un casque, notamment lors de

périodes d'écoute prolongées. Réduisez toujours le volume sonore de l'appareil avant de brancher un casque.

- Cet appareil a été conçu pour une utilisation privée exclusivement, et selon une application précise uniquement. Cet appareil n'est pas adapté à une utilisation commerciale.
- Conservez le produit, son emballage et les accessoires (y compris la batterie intégrée) hors de portée des enfants et des animaux de compagnie pour éviter tout accident.
- Les personnes (y compris les enfants) qui, en raison de leurs capacités physiques, sensorielles ou mentales, ou de leur manque d'expérience ou de connaissances, ne sont pas en mesure d'utiliser l'appareil en toute sécurité ne doivent pas l'utiliser sans la surveillance ou les instructions d'une personne responsable. Conservez-le dans un endroit sûr.

- L'appareil et notamment l'adaptateur USB ont été conçus pour une utilisation en intérieur et au sec. Pour fonctionner de manière optimale, l'appareil doit être utilisé dans une pièce dans laquelle la température ambiante est comprise entre 5 °C et 35 °C. Ne soumettez pas l'appareil à des températures extrêmes.
- Manipulez toujours l'appareil et les accessoires avec soin et placez-les uniquement dans des endroits propres et peu poussiéreux. Placez l'appareil sur une surface stable et horizontale afin d'éviter qu'il tombe et blesse quelqu'un ou abîme quelque chose. Évitez que l'appareil subisse des chocs mécaniques importants.
- La face avant, les bords et les angles de l'appareil sont sensibles à la pression. Évitez de soumettre ces zones à des contraintes importantes. Ne mettez pas cet appareil sur la tête et ne posez pas d'objets lourds sur lui ou sur l'adaptateur USB.
- Pour éviter tout dommage, blessure, incendie ou décharge électrique, n'exposez pas l'appareil à la pluie et à l'humidité et ne le mettez pas dans un endroit excessivement poussiéreux. Évitez que l'appareil soit exposé à des liquides, à des gouttes ou à des éclaboussures et ne placez pas d'objets remplis de liquides (comme un vase) sur l'appareil ou à proximité. Quel que soit l'appareil électronique, veillez à empêcher tout liquide de pénétrer à l'intérieur.
- Ne placez pas l'appareil à proximité d'une flamme sans protection (comme celle d'une bougie) ni au-dessus. Ne placez pas l'appareil (y compris l'adaptateur USB) à proximité d'une source de chaleur comme un radiateur, un poêle ou un autre appa-

- reil produisant de la chaleur ni à proximité d'objets combustibles.
- N'utilisez pas l'appareil en extérieur (en plein soleil), au bord de la mer, sur un navire ou un bateau, à l'intérieur d'un véhicule, dans des établissements médicaux, dans des endroits instables, près de l'eau, de la pluie, de l'humidité ou de la fumée. Conservez l'appareil à l'abri des intempéries.
- Cet appareil (et ses accessoires) contient un ou plusieurs aimants qui peuvent interférer avec les stimulateurs cardiaques, avec les valves de dérivation programmables utilisées dans le traitement de l'hydrocéphalie et avec d'autres dispositifs médicaux. N'utilisez pas cet appareil à proximité des personnes qui portent de tels dispositifs médicaux. Si vous portez un de ces dispositifs, consultez votre médecin avant d'utiliser cet appareil.
- N'ouvrez pas cet appareil, ne retirez pas son couvercle et n'exposez pas l'électronique qu'il contient à l'air libre. Cet appareil n'a pas été conçu pour être entretenu ou réparé par l'utilisateur.
- Les réparations et l'entretien doivent être effectués par un professionnel agréé par sonoro audio GmbH. Cette consigne de sécurité vaut également pour les batteries intégrées. Il est nécessaire de réparer l'appareil lorsque celui-ci a été endommagé d'une manière ou d'une autre, par exemple lorsque le câble d'alimentation ou l'adaptateur USB présente une détérioration, lorsque du liquide a été renversé sur l'appareil, lorsque des objets sont tombés sur l'appareil, lorsque l'appareil a été exposé à la pluie ou à l'humidité, lorsqu'il ne fonctionne pas normalement ou après une chute.

- N'utilisez pas d'outils ou d'accessoires qui n'ont pas été spécialement conçus pour cet appareil. N'apportez pas de modifications à l'appareil ou à ses accessoires. Toute modification non autorisée peut affecter la sécurité, la conformité et les performances du système.
- N'utilisez pas un autre câble d'alimentation ni un autre adaptateur que ceux fournis avec l'appareil. Une alimentation électrique inadaptée peut détruire l'appareil. Ne modifiez pas l'adaptateur USB et ne l'utilisez pas pour alimenter un autre appareil.
- N'utilisez pas l'appareil si la tension électrique indiquée sur sa plaque signalétique ne correspond pas à celle délivrée sur le secteur. Une alimentation électrique inadaptée peut détruire l'appareil.
- Veillez à ce que l'adaptateur USB soit facilement accessible au cas où il faudrait le débrancher du secteur.
- Insérez l'adaptateur USB à fond dans la prise de courant et utilisez uniquement des prises de courant qui permettent d'insérer complètement l'adaptateur. Évitez d'utiliser une rallonge ou une multiprise.
- L'adaptateur USB doit être débranché de la prise murale pour interrompre complètement l'alimentation électrique. Pour votre propre sécurité, veillez à débrancher l'adaptateur du secteur lorsque vous branchez des câbles sur l'appareil.
- En cas d'absence pendant plusieurs jours ou en cas d'orage, nous recommandons de débrancher l'adaptateur USB.
- N'utilisez l'appareil que dans des environnements où la technologie sans fil à 2,4 GHz est autorisée.
- Respectez une distance minimale de 20 cm entre vous et l'antenne de l'appareil lorsque vous l'utilisez.

## CONSIGNES D'ENTRETIEN GÉNÉRALES

- Nettoyez exclusivement l'extérieur du produit avec un tissu doux et non pelucheux ou un chiffon légèrement humide. N'utilisez pas de cire en spray, de nettoyants agressifs ou à base de solvants ou d'autres substances, car ils pourraient abîmer la surface.
- Les laques et les produits de finitions pour meubles peuvent réagir chimiquement avec les pieds en caoutchouc de la station de base et de l'appareil, et ainsi endommager la surface de vos meubles.
- Les matériaux comme les surfaces en bois, les plastiques, les tissus et les métaux peuvent présenter des différences optiques et s'assombrir ou s'éclaircir après une longue période, notamment lorsqu'ils sont exposés à la lumière du soleil.

## PRÉCAUTIONS CONTRE LE RISQUE DE DÉCHARGE ÉLECTRIQUE

- N'utilisez pas l'appareil s'il présente une détérioration manifeste pour éviter tout risque de décharge électrique.
- Débranchez l'alimentation électrique de l'appareil avant de le connecter ou de le déconnecter du téléviseur.
- N'utilisez pas l'appareil dans un endroit humide ou sur des surfaces mouillées.
- Ne manipulez pas l'adaptateur USB avec les mains humides. Ne branchez jamais l'adaptateur dans une prise lorsque le produit ou le câble d'alimentation sont mouillés.
- Ne tirez pas sur le câble d'alimentation pour débrancher l'appareil. Pour ce faire, utilisez toujours l'adaptateur USB.

## INFORMATIONS RELATIVES AUX BATTERIES LITHIUM-ION

Cet appareil utilise une batterie lithium-ion. Toute utilisation incorrecte ou inappropriée peut endommager la batterie. Certains cas extrêmes comportent un risque : d'explosion, de dégagement de chaleur, d'incendie, de dégagement de fumée ou de gaz. En cas de leur survenue, sonoro audio GmbH décline toute responsabilité.

- Les batteries ne doivent pas être soumises à une chaleur excessive comme la lumière directe du soleil, le feu ou autre.
- Dans le cas où la batterie se met à fuir et présente une détérioration, ne la manipulez pas à mains nues. Les éventuelles fuites de liquide peuvent provoquer des brûlures de la peau et d'autres blessures.
- En cas de période prolongée sans utilisation, chargez l'appareil tous les six mois afin de garder la batterie intégrée en bon état.
- Ne sortez pas la batterie de l'appareil lorsqu'elle est chargée, ne la court-circuitez pas, ne la démontez pas et ne la déformez pas.
- Dans le cas où l'appareil présente une détérioration manifeste, ne rechargez pas la batterie. Arrêtez la charge de l'appareil s'il devient excessivement chaud.
- Veuillez suivre les instructions de garantie et de mise au rebut.

## MISE AU REBUT DES APPAREILS ÉLECTRIQUES ET ÉLECTRONIQUES USAGÉS



(applicable dans les pays de l'Union européenne et les autres pays disposant d'un système de collecte séparée pour ces produits)  
Ce symbole indique que ce produit ne doit

pas être éliminé avec les autres déchets ménagers. Éliminez-le conformément à la réglementation applicable aux déchets électriques. En contribuant à l'élimination correcte de ce produit, vous protégez l'environnement et la santé de vos semblables. Toute élimination qui ne respecte pas la réglementation présente un risque pour l'environnement et la santé. Le recyclage des matériaux permet de réduire la consommation de matières premières. Pour retourner votre produit usagé, vous pouvez utiliser les systèmes habituels de retour et de collecte ou contacter le magasin dans lequel le produit a été acheté.

## RETRAIT DES PILES ET DES BATTERIES USAGÉES EN TOUTE SÉCURITÉ

Cet appareil est équipé d'une batterie lithium-ion qui doit être retirée du produit usagé avant sa mise au rebut afin d'assurer un recyclage approprié des matériaux. Voir l'illustration à la page 40.

**Avertissement :** Ne retirez la batterie rechargeable qu'au moment de la mise au rebut de l'appareil. Assurez-vous que la batterie est complètement déchargée avant de la retirer. Pour retirer la batterie rechargeable, vous aurez besoin d'un tournevis cruciforme et d'un tournevis standard. Respectez les mesures de sécurité élémentaires lorsque vous effectuez les opérations décrites dans les étapes ci-dessous. Protégez vos yeux, vos mains et vos doigts, ainsi que la surface sur laquelle vous travaillez. Lorsque vous retirez la batterie, faites attention au risque de blessure causé par des pièces qui pourraient se détacher et/ou être projetées. Portez des lunettes de protection.

1. Pour décharger complètement la batterie, retirez l'appareil de la station de base, allumez OSKAR et laissez-le fonctionner jusqu'à ce qu'il se mette en veille. Répétez cette opération jusqu'à ce que vous ne parveniez plus à rallumer OSKAR.
2. À l'aide d'un tournevis standard, retirez le couvercle à l'arrière du haut-parleur en insérant le tournevis entre le bord en caoutchouc et le couvercle du haut-parleur recouvert de tissu. Ensuite, dégagez le couvercle du haut-parleur en poussant le tournevis dans la direction opposée au boîtier. Si nécessaire, répétez l'opération sur plusieurs côtés pour détacher le couvercle.
3. Desserrez les deux vis du couvercle de la batterie à l'aide d'un tournevis cruciforme.
4. Retirez la batterie du boîtier avec précaution en tirant sur le câble de raccordement.
5. Retirez les deux éléments de raccordement visibles.
6. Couvrez les contacts de la batterie avec du ruban adhésif afin d'éviter qu'une éventuelle charge restante de la batterie provoque un court-circuit. La batterie rechargeable et les autres éléments du produit peuvent désormais être recyclés et éliminés de manière appropriée.

## MISE AU REBUT DES PILES ET DES BATTERIES USAGÉES

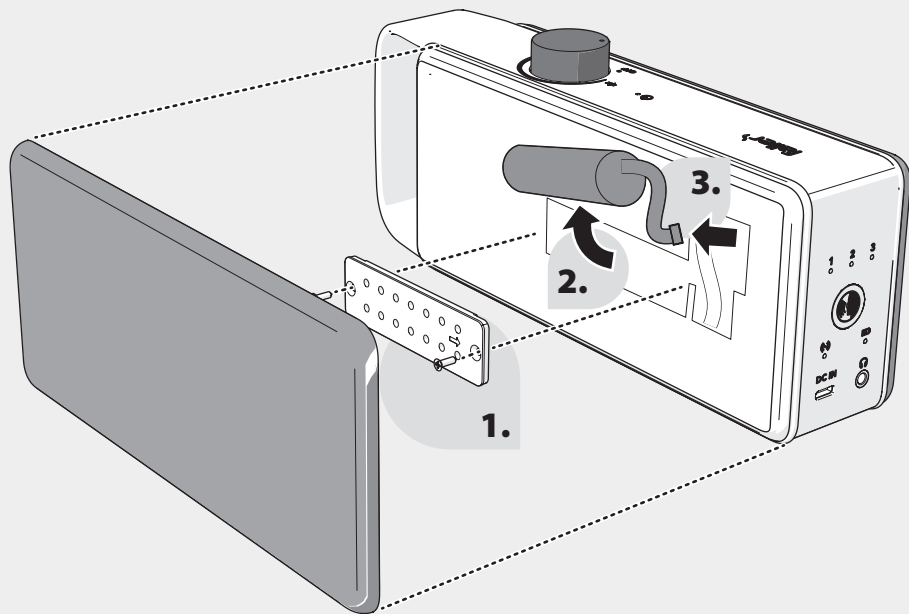
(à utiliser dans les pays de l'Union européenne et dans d'autres pays disposant d'un système de collecte séparée pour ces produits) Pour vous assurer que les piles ou les batteries sont éliminées correctement, apportez le produit à un point de collecte approprié pour le recyclage des équipements électriques et électroniques.



Points de collecte sur [www.quefairedemesdechets.fr](http://www.quefairedemesdechets.fr)  
Privilégiez la réparation ou le don de votre appareil !

## GARANTIE

Nous garantissons l'absence de défaut matériel sur ce produit pendant 2 ans (1 an en Amérique du Nord et en Australie) à compter de la date d'achat. Cette garantie vaut sous réserve du bon respect des instructions d'utilisation contenues dans la présente notice. Cette garantie ne couvre pas les dysfonctionnements résultants de dommages accidentels ou intentionnels de quelque nature que ce soit, d'une usage excessive ou normale, d'une négligence ou d'une modification non autorisée, ou de défauts qui n'affectent que de façon insignifiante la valeur ou l'utilisation de l'appareil. La garantie ne couvre pas les piles et les batteries. Pour toute réclamation, veuillez vous adresser à votre revendeur spécialisé ou contacter directement notre service clientèle. Le service de garantie comprend la réparation gratuite de tout défaut matériel ou de fabrication et le renvoi gratuit. La réparation ou le remplacement du produit ne renouvelle pas la période de garantie. La période de garantie de 2 ans (1 an en Amérique du Nord et en Australie) à compter de la



date d'achat reste applicable. Veuillez envoyer le produit accompagné de la preuve d'achat dans l'emballage d'origine. Veuillez donc à ne pas jeter ce dernier. L'exercice des droits de l'acheteur en cas de défauts garantie gratuits par la loi n'est ni limité ni annulé.

#### **GARANTIE POUR LES ACHATS À L'ÉTRANGER**

Tout produit acheté dans un pays autre que l'Allemagne fait l'objet d'une garantie fournie par le revendeur. Pour plus d'informations, veuillez contacter votre revendeur sonoro audio local.

#### **DÉCLARATION DE CONFORMITÉ**

Ce produit a été fabriqué par ou pour sonoro audio GmbH.

Importateur UE : sonoro audio GmbH, Hammer Landstraße 45, 41460 Neuss, Allemagne

Par la présente, sonoro audio déclare que le produit (SV-100 et SV-101) est conforme à la directive sur les équipements radio 2014/53/EU (RED), à la directive 2009/125/EG et à la directive sur la limitation de l'utilisation de substances dangereuses (RoHS) 2011/65/EU. La présente déclaration perd automatiquement toute validité en cas de modification de l'appareil non approuvée par sonoro audio.

Toute question concernant l'importateur ou la conformité des produits selon la législation européenne doit être envoyée par courrier électronique à :

support@sonoro.com ou à l'adresse ci-dessus. Le texte

intégral de la déclaration de conformité UE est disponible à l'adresse Internet suivante: [www.faller-audio.com](http://www.faller-audio.com)

#### **DROITS D'AUTEUR ET MARQUES COMMERCIALES**

©2022 sonoro audio. Tous droits réservés. « sonoro », « faller », le logo « sonoro », le logo « faller » et les autres marques « sonoro audio » sont la propriété de sonoro audio et sont potentiellement enregistrés. Toutes les autres marques sont la propriété de leurs détenteurs respectifs. sonoro audio décline toute responsabilité pour les erreurs susceptibles de figurer dans cette notice d'utilisation. Les informations et les erreurs contenues dans le présent document sont susceptibles d'être modifiées et corrigées sans préavis.

#### **CONTACT & ASSISTANCE**

sonoro audio GmbH  
Hammer Landstraße 45  
41460 Neuss  
Allemagne

Téléphone : +49 2131 7786056

Fax : +49 2131 7517599

E-mail : [support@faller-audio.com](mailto:support@faller-audio.com)

[support@sonoro.com](mailto:support@sonoro.com)

Internet : [www.faller-audio.com](http://www.faller-audio.com)

[www.sonoro.com](http://www.sonoro.com)



Symptoom	Oorzaak en oplossing
OSKAR speelt het geluid niet af. (De verbindingsindicator van het basisstation en/of op de OSKAR is uit of knippert)	<p>Uw OSKAR is uitgeschakeld.</p> <ul style="list-style-type: none"> <li>Zet OSKAR aan door aan de aan/uit-volumeknop te draaien.</li> </ul> <p>Als het televisietoestel langer dan 5 minuten uitgeschakeld of gedempt is, schakelen het basisstation en OSKAR automatisch over op de energiebesparingsmodus.</p> <ul style="list-style-type: none"> <li>Zet uw televisietoestel aan of hef de demping op en zet OSKAR uit en weer aan.</li> </ul> <p>De kabelverbinding is niet in orde.</p> <ul style="list-style-type: none"> <li>Controleer of de USB-kabel goed op het basisstation en de USB-voeding is aangesloten.</li> <li>Zorg ervoor dat de optische kabel of de 3,5-mm-audiokabel stevig op het basisstation en het televisietoestel is aangesloten.</li> </ul> <p>Uw OSKAR en het basisstation zijn niet gekoppeld.</p> <ul style="list-style-type: none"> <li>Reset het basisstation als volgt: <ol style="list-style-type: none"> <li>Schakel OSKAR uit.</li> <li>Ontkoppel de USB-kabel van het basisstation en wacht ongeveer 30 seconden voordat u de USB-kabel weer aansluit.</li> <li>Het basisstation wordt automatisch gereset.</li> <li>Zet OSKAR weer aan. Wanneer het basisstation gekoppeld is, brandt de verbindingsindicator continu.</li> </ol> </li> <li>Koppel Oskar weer met het basisstation: <ol style="list-style-type: none"> <li>Plaats OSKAR in de buurt van het basisstation.</li> <li>Druk met een puntig voorwerp kort op de PAIRING-knop. De verbindingsindicator van het basisstation knippert.</li> <li>Zet OSKAR aan en houd vervolgens de knop voor het spraakfilter ongeveer 5 seconden ingedrukt totdat de verbindingsindicator op OSKAR knippert. Beide verbindingsindicatoren branden wanneer ze gekoppeld zijn.</li> </ol> </li> </ul>

OSKAR speelt het geluid niet af. (De verbindingsindicator van het basisstation en/of op de OSKAR licht op of knippert)	<p>Het geluid van het televisietoestel is gedempt.</p> <ul style="list-style-type: none"> <li>Verhoog het volume van uw televisietoestel of zet de mutefunctie uit.</li> </ul> <p>De afstand tussen OSKAR en het basisstation is te groot.</p> <ul style="list-style-type: none"> <li>Zet de OSKAR dichter bij het basisstation.</li> </ul> <p>De batterij is zwak</p> <ul style="list-style-type: none"> <li>Laad OSKAR opnieuw op.</li> </ul> <p>De instelling voor digitaal geluid is niet ingesteld op PCM.</p> <ul style="list-style-type: none"> <li>Stel de digitale geluidsinstelling van uw televisietoestel in op PCM. Raadpleeg de gebruiksaanwijzing van uw televisietoestel.</li> </ul> <p>De verbinding tussen het basisstation en OSKAR is verbroken.</p> <ul style="list-style-type: none"> <li>Sluit het basisstation en OSKAR weer aan.</li> </ul>
Het geluid van het televisietoestel is hoorbaar via OSKAR, het televisietoestel zelf blijft gedempt.	<p>Wanneer u OSKAR aansluit via de hoofdtelefoonaansluiting van het televisietoestel, blijven de ingebouwde luidsprekers van het televisietoestel-toestel meestal gedempt.</p> <ul style="list-style-type: none"> <li>Pas de instellingen op uw televisietoestel aan. Raadpleeg de gebruiksaanwijzing van uw televisietoestel</li> </ul>
Het geluid is te zacht, zelfs als het volume van OSKAR op maximaal staat.	<p>Het hoofdtelefoonvolume van het televisietoestel is te laag.</p> <ul style="list-style-type: none"> <li>Stel het hoofdtelefoonvolume van het televisietoestel hoger in. Raadpleeg de gebruiksaanwijzing van uw televisietoestel.</li> </ul>
Het geluid stopt vaak.	<p>Apparaten zoals smartphones, WLAN-toegangspunten, magnetronovens, genereren radiogolven en kunnen radiostoringen veroorzaken.</p> <ul style="list-style-type: none"> <li>Plaats OSKAR en het basisstation op voldoende afstand van dergelijke apparaten.</li> </ul>
Terwijl u tv kijkt, hoort u storing.	<p>De verbinding met de 3,5-mm-audio-connector is niet goed tot stand gebracht.</p> <ul style="list-style-type: none"> <li>Sluit de audiokabel stevig aan op de hoofdtelefoonaansluiting van het televisietoestel en op het basisstation. Herhaaldelijk loskoppelen en weer aansluiten kan de verbinding verbeteren.</li> </ul>
De batterij wordt niet opgeladen.	<p>OSKAR heeft geen laadcontact met het basisstation.</p> <ul style="list-style-type: none"> <li>Reinig de laadcontacten met een zachte doek. Druk niet te hard op de laadpunten om storingen te voorkomen.</li> </ul>

## TECHNISCHE GEGEVENS

Algemeen	
Bedrijfstemperatuur	0 – 40 °C
Hoofdtelefoon uitgang	3,5-mm-stereo-aansluiting
Aux-ingang	3,5-mm-plug
Gevoeligheid Aux-ingang	300 mV
Optische ingangsplug	Lineaire PCM
Optische samplefrequentie	32 KHz; 44,1 KHz; 48 KHz; 96 KHz
Optisch kanaal	Stereo 16 bit; Stereo 24 bit
Frequentiebereik	2402 - 2480 GHz
Maximaal zendvermogen	<10 dBm
Maximale bedrijfsafstand	~ 30 m

Spraakversterker	
Inclusief Alango VoiceFirst™ Technologie	
Artikelnummer	SV-100
Afmetingen (B × D × H)	240 × 102 × 60 mm
Gewicht	770 g
Type batterij	Lithium-ion oplaadbaar
Oplaadtijd	4 uur

Zender	
Artikelnummer	SV-101
Afmetingen (B × D × H)	166 × 66 × 25 mm
Gewicht	107 g
Stroomverbruik stand-by	<0,5 W

Laderbehuizing	
Artikelnummer	SV-102
Afmetingen (B × D × H)	166 × 66 × 25 mm
Gewicht	86 g

AC/DC-adapter	
Fabrikant	Shenzhen Keyu Power Supply Tecnology Co. 2~3/F, No. 13, Lane 3, Yuquan East Road, the 2nd Industrial part, Yulv, Guangming District, Shenzhen, China
Modelnummer	KA12C-0502000EU
Ingangsspanning	100 - 240 VAC; 50 - 60 Hz
Uitgangsspanning	5,0 VDC
Uitgangsstroom	2,0 A
Uitgangsvermogen	10,0 W
Gemiddelde actieve efficiëntie	>78,7 %
Rendement bij lage belasting (10%)	75%
Stroomverbruik bij nullast	<0,10 W

## BELANGRIJKE VEILIGHEIDSIINSTRUCTIES

- Lees voor ingebruikname en gebruik van het toestel deze handleiding zorgvuldig en volledig door en volg alle aanwijzingen op. Wij aanvaarden geen aansprakelijkheid voor schade veroorzaakt door het niet in acht nemen van deze instructies en veiligheidsvoorschriften.
- Neem alle veiligheidsvoorschriften in acht en bewaar deze gebruiksaanwijzing op een veilige plaats, zodat ze ook voor andere gebruikers steeds toegankelijk is. Geef het product altijd samen met deze gebruiksaanwijzing en deze veiligheidsvoorschriften door aan derden.
- Luisteren naar luide muziek kan op lange termijn gehoorschade veroorzaken. Zet het volume nooit zo hoog dat u uw omgeving niet meer kunt horen. Wanneer u een hoofdtelefoon gebruikt, vooral gedurende een lange periode, is het raadzaam een hoog volume te vermijden. Zet het volume van het apparaat altijd lager voordat u de aangesloten hoofdtelefoon opzet.
- Het apparaat mag alleen voor privé-doeleinden en alleen voor het beoogde gebruik worden gebruikt. Het is niet geschikt voor commercieel gebruik.
- Houd het product, de verpakking en de accessoires (inclusief de ingebouwde batterij) altijd uit de buurt van kinderen en huisdieren om ongelukken te voorkomen.
- Personen (inclusief kinderen) die vanwege hun fysieke, zintuiglijke of mentale vermogens, of hun gebrek aan ervaring of kennis, niet in staat zijn het toestel veilig te gebruiken, mogen dit toestel niet gebruiken zonder toezicht of instructie van een verantwoordelijke persoon. Bewaar het buiten bereik.
- Het apparaat en vooral de USB-voeding zijn uitsluitend bedoeld voor gebruik in droge binnenruimten. Een goede werking is gegarandeerd bij een kamertemperatuur van 5 tot 35 °C. Stel het toestel niet bloot aan extreme hitte of koude.

- Ga altijd voorzichtig om met het toestel en de accessoires en plaats het alleen op schone plaatsen met weinig stof. Om te voorkomen dat het toestel valt en persoonlijk letsel of materiële schade veroorzaakt, dient u het op een stabiele, vlakke ondergrond te plaatsen. Bescherm het toestel tegen sterke mechanische schokken.
- De voorkant, randen en hoeken van het toestel zijn gevoelig voor druk. Bescherm deze gebieden tegen overmatige stress. Zet het toestel niet op zijn kop en plaats geen zware voorwerpen op het toestel en/of de USB-voedingsadapter.
- Om schade, letsel, brand of elektrische schokken te voorkomen, dient u het apparaat uit de buurt van regen, vocht en overmatig stoffige plaatsen te houden. Bescherm het toestel tegen vloeistoffen, druipende of spattende vloeistoffen en plaats geen met vloeistof gevulde voorwerpen, zoals vazen, op of in de buurt van het toestel. Zorg er bij alle elektronische producten voor dat er geen vloeistoffen in enig deel van het systeem terechtkomen.
- Plaats geen open vlammen, zoals brandende kaarsen, op of in de buurt van het apparaat. Houd het apparaat (inclusief de USB-voeding) uit de buurt van warmtebronnen zoals radiatoren, kachels en andere apparaten die warmte produceren, en uit de buurt van brandbare voorwerpen.
- Gebruik het apparaat niet buitenshuis (in direct zonlicht), aan zee, op een schip of boot, in een voertuig, in medische faciliteiten, op onstabiele locaties, in de buurt van water, regen, vocht of rook. Houd het apparaat vrij van alle weersinvloeden.
- Dit toestel (inclusief toebehoren) bevat een of meer

magneten die interferentie kunnen veroorzaken met pacemakers, programmeerbare shuntkleppen voor de behandeling van hydrocefalie, of andere medische hulpmiddelen. Zet dit product niet in de nabijheid van personen die dergelijke medische hulpmiddelen gebruiken. Raadpleeg uw arts voordat u dit product gebruikt als u een dergelijk medisch hulpmiddel gebruikt.

- Open het apparaat niet, verwijder geen afdekkingen, leg de elektronica niet vrij. Het apparaat mag niet door de consument worden onderhouden of gerepareerd.
- Reparaties en onderhoud mogen uitsluitend door specialisten die door Sonoro Audio GmbH zijn geautoriseerd worden uitgevoerd. Dit betreft ook ingebouwde oplaadbare batterijen. Reparatie is nodig als het toestel op enigerlei wijze is beschadigd, bijvoorbeeld als het netsnoer of de USB-voedingsadapter beschadigd is, als er vloeistof op het toestel is gemorst of voorwerpen op het toestel zijn gevallen, als het toestel is blootgesteld aan regen of vocht, als het niet normaal werkt of als het gevallen is.
- Gebruik alleen aanbouwdelen en/of accessoires die specifiek voor dit toestel bestemd zijn. Breng geen wijzigingen aan in het systeem of de accessoires. Ongeoorloofde wijzigingen kunnen gevolgen hebben voor de veiligheid, de conformiteit en de prestaties van het systeem.
- Gebruik alleen de voeding die bij het toestel is geleverd. Een verkeerde spanning kan het toestel beschadigen. Breng geen veranderingen aan de USB-voedingsadapter aan en gebruik de meegele-

verde USB-voedingsadapter niet met andere apparaten.

- Gebruik het apparaat alleen als de elektrische spanning die is aangegeven op het typeplaatje van het apparaat en de stekker overeenkomt met de spanning van uw stopcontact. Een verkeerde spanning kan het toestel beschadigen.
- Zorg ervoor dat de USB-voedingsadapter gemakkelijk bereikbaar is voor het geval deze moet worden losgekoppeld van het lichtnet.
- Steek de USB-voedingsadapter helemaal in het stopcontact en gebruik alleen stopcontacten waarin de stekker stevig vastzit. Vermijd verlengsnoeren en meervoudige stopcontacten.
- De USB-voedingsadapter moet uit het stopcontact worden gehaald om het systeem volledig van het lichtnet los te koppelen. Voor uw eigen veiligheid dient u de voedingsadapter los te koppelen van het lichtnet wanneer u kabels op het toestel aansluit.
- Als u enkele dagen weg blijft of tijdens een onweersbui, raden wij u aan de USB-voedingsadapter uit het stopcontact te halen.
- Gebruik het apparaat alleen in omgevingen waar draadloze 2,4-GHz-technologie is toegestaan.
- Dit toestel moet worden geïnstalleerd en gebruikt met een minimumafstand van 20 cm tussen de antenne van dit toestel en het lichaam van een persoon.

## ALGEMEEN ONDERHOUD

- Reinig de buitenkant van het product alleen met een zachte, pluisvrije doek of een licht vochtige doek. Gebruik geen wassprays, agressieve of oplosmiddelhoudende reinigingsmiddelen of andere stoffen, aangezien deze het oppervlak kunnen aantasten.
- Lakken en poetsmiddelen voor meubels kunnen de rubbervoetjes van zowel het basisstation als het toestel chemisch aantasten, waardoor het oppervlak van uw meubels wordt beschadigd.
- Materialen zoals houtoppervlakken, kunststoffen, weefsels en metalen kunnen optisch verschillen en na langere tijd donkerder of lichter worden, vooral wanneer zij aan zonlicht worden blootgesteld.

## WAARSCHUWING VOOR ELEKTRISCHE SCHOK

- Gebruik het apparaat niet als het duidelijk beschadigd is, omdat dit tot elektrische schokken kan leiden.
- Koppel het apparaat los van de stroomvoorziening voordat u het apparaat aansluit of loskoppelt.
- Gebruik het toestel niet in een natte of vochtige omgeving.
- Raak de USB-voedingsadapter niet met natte handen aan. Steek nooit stekkers in als het product of de oplaadkabel nat is.
- Koppel het apparaat niet los van het lichtnet door aan de kabel te trekken. Pak altijd de USB-voedingsadapter vast.

## OPMERKING OVER LITHIUM-IONBATTERIJEN

Dit toestel gebruikt een lithium-ionbatterij. Verkeerd of oneigenlijk gebruik kan de batterij beschadigen! In extreme gevallen bestaat er gevaar voor explosie, hitte, brand, rook of gas. In dit geval aanvaardt Sonoro audio GmbH geen aansprakelijkheid.

- Batterijen mogen niet worden blootgesteld aan buitensporige hitte, zoals direct zonlicht, vuur en dergelijke.
- Als de batterij lekt of beschadigd is mag u deze niet met blote handen aanraken. Naar buiten tredende vloeistof kan huidirritatie en andere verwondingen veroorzaken.
- Als het toestel gedurende lange tijd niet wordt gebruikt, moet u het om de zes maanden opladen om de ingebouwde batterij in goede conditie te houden.
- De batterij in opgeladen toestand niet verwijderen, kortsluiten, uit elkaar halen of vervormen.
- Als het apparaat duidelijk defect is, mag u de batterij niet opladen. Stop met opladen als het apparaat overmatig heet wordt.
- Neem de garantie- en afvalverwijderingsinstructies in acht.

## AFVOER VAN GEBRUIKTE ELEKTRISCHE EN ELEKTRONISCHE APPARATUUR



(van toepassing in de landen van de Europese Unie en andere landen met een afzonderlijk inzamelingsstelsel voor deze producten) Dit symbool geeft aan dat dit product niet samen met ander huishoudelijk afval mag worden afgevoerd.

Voer het af in overeenstemming met de geldende voorschriften voor elektrisch afval. Door te helpen dit product op de juiste wijze te verwijderen, beschermt u het milieu en de gezondheid van de mensen om u heen. Het milieu en de gezondheid worden in gevaar gebracht door onjuiste afvalverafvoer. Materiaalrecycling helpt het verbruik van grondstoffen te verminderen. Om uw gebruikte product af te voeren, kunt u gebruik maken van de gewone retour- en inzamelingsystemen of contact opnemen met de winkel waar het product is gekocht.

## VEILIGE VERWIJDERING VAN GEBRUIKTE BATTERIJEN EN ACCU'S

In dit apparaat wordt een lithium-ion-accu gebruikt. Bij verwijdering moet deze van het oude product worden gescheiden om de correcte recycling van materialen te garanderen. Zie afbeelding pagina 45.

**Waarschuwing:** Demonteer de oplaadbare accu alleen als u het apparaat wilt verwijderen. Controleer of de accu volledig leeg is voordat u deze demonteert. Voor de verwijdering van de oplaadbare accu hebt u een kruiskopschroevendraaier en een standaard schroevendraaier nodig. Houdt u aan de algemene richtlijnen voor veiligheid wanneer u de onderstaande stappen uitvoert. Bescherm uw ogen, handen en vingers alsmede het oppervlak waarop u werkt. Let bij het verwijderen van de accu op mogelijk gevaar voor letsel door afbrekende en/of rondvliegende onderdelen. Draag een veiligheidsbril.

1. Voor het volledig ontladen van de accu haalt u het apparaat uit het basisstation, schakelt u de

OSKAR in en laat u het apparaat ingeschakeld tot het naar de standby-modus overschakelt. Herhaal deze procedure tot u de OSKAR niet meer kunt inschakelen.

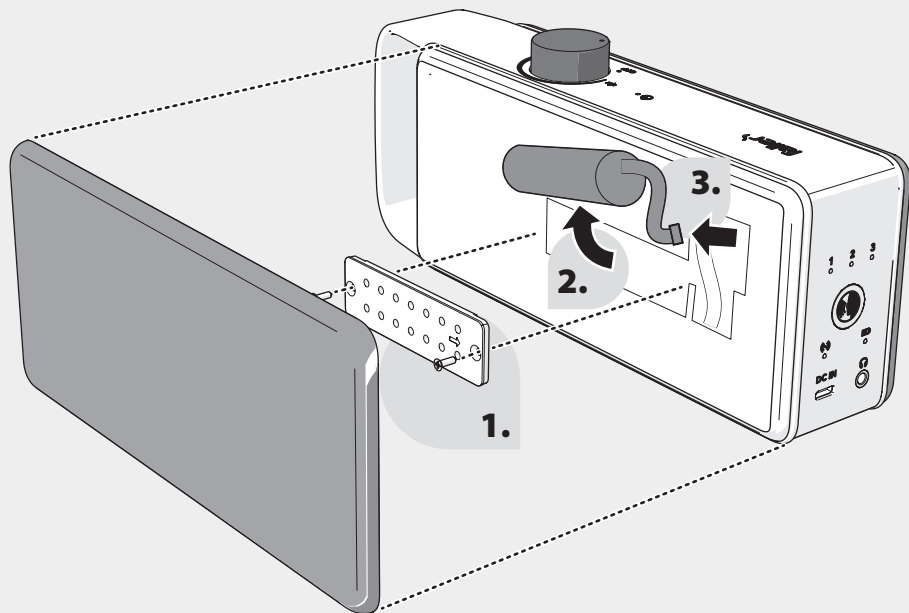
2. Pak een standaard schroevendraaier en verwijder de luidsprekerafdekking aan de achterzijde door de schroevendraaier tussen de rubberen rand rond de luidspreker en de met stof bespannen luidsprekerafdekking te steken. Duw vervolgens de schroevendraaier weg van de behuizing om de luidsprekerafdekking los te maken. Herhaal deze procedure indien nodig aan meerdere kanten om de afdekking los te maken.
3. Draai met een kruiskopschroevendraaier de twee schroeven van de accuafdekking los.
4. Trek de accu voorzichtig aan de kabel van de stekeraansluiting uit de behuizing.
5. Trek de twee zichtbare stekeraansluitingen eruit.
6. Plak de accucontacten met tape af, ter voorkoming van kortsluiting door eventueel nog aanwezige acculading. De oplaadbare accu en de rest van het product kan nu worden gerecycled en conform de voorschriften worden verwijderd.

## VERWIJDERING VAN GEBRUIKTE BATTERIJEN EN ACCU'S

(voor gebruik in de landen van de Europese Unie en andere landen met een afzonderlijk inzamelingsstelsel voor deze producten) Om ervoor te zorgen dat batterijen/accu's correct worden verwijderd, brengt u het product voor de afvoer naar een geschikt inzamelingspunt voor de recycling van elektrische en elektronische apparatuur voor.

## GARANTIE

Wij garanderen gedurende 2 jaar (1 jaar in Noord-Amerika en Australië) vanaf de datum van aankoop dat dit product vrij is van gebreken. Op voorwaarde dat de bedieningsvoorschriften in deze handleiding in acht zijn genomen. Deze garantie vervalt in geval van storingen die te wijten zijn aan toevallige of opzettelijke beschadiging van welke aard dan ook, buitensporige slijtage, normale slijtage, nalatigheid of ongeoorloofde wijziging, of defecten die de waarde of bruikbaarheid van de apparatuur slechts in onbelangrijke mate beïnvloeden. Batterijen en oplaadbare batterijen vallen niet onder de garantie. Bij klachten kunt u zich wenden tot uw vakhandelaar of rechtstreeks tot onze klantendienst. De garantieservice omvat gratis reparatie voor elk defect dat te wijten is aan materiaal of fabrikant en gratis retourzending. Bij reparatie of vervanging begint geen nieuwe garantieperiode. De garantieperiode van 2 jaar (1 jaar in Noord-Amerika en Australië) vanaf de datum van aankoop blijft bepalend. Stuur het product samen met het aankoopbewijs op in de originele verpakking, gooi deze dus niet weg. Claims hebben geen invloed op de wettelijk gewaarborgde, gratis garantierechten van de klant en doen deze niet teniet. **GARANTIE BIJ AANKOOP IN HET BUITENLAND** De dealer in het land waar het product is gekocht, biedt garantie voor producten die buiten Duitsland zijn gekocht. Voor meer informatie kunt u contact opnemen met uw plaatselijke Sonoro audio-dealer.



### CONFORMITEITSVERKLARING

Dit product werd vervaardigd door of voor sonoro audio GmbH.

EU-importeur: sonoro audio GmbH, Hammer Landstraße 45, 41460 Neuss, Duitsland

Hierbij verklaart sonoro audio dat het product (SV-100 en SV-101) in overeenstemming is met de Richtlijn radioapparatuur 2014/53/EU (RED), Richtlijn 2009/125/EG en de Richtlijn inzake de beperking van het gebruik van bepaalde gevaarlijke stoffen (RoHS) 2011/65/EU. In geval van een wijziging aan het toestel die niet door sonoro audio is goedgekeurd, verliest de verklaring automatisch haar geldigheid.

Vragen aan de importeur of over conformiteit van het product op basis van de wetgeving in Europa moeten per e-mail worden gezonden aan: [support@sonoro.com](mailto:support@sonoro.com) of naar bovenstaand adres. De volledige tekst van de EU-conformiteitsverklaring is beschikbaar op het volgende internetadres: [www.faller-audio.com](http://www.faller-audio.com).

### AUTEURSRECHT EN HANDELSMERKEN

©2022 sonoro audio. Alle rechten voorbehouden. "sonoro", "faller", het "sonoro"-logo, het "faller"-logo en de andere "sonoro audio"-merken zijn eigendom van en mogelijk geregistreerd door sonoro audio. Alle andere handelsmerken zijn het eigendom van hun respectieve eigenaars. sonoro audio aanvaardt geen aansprakelijkheid voor fouten in deze gebruiksaanwijzing. De hierin vervatte informatie kan zonder voorafgaande kennisgeving worden gewijzigd en fouten zijn voorbehouden.

### CONTACT EN SUPPORT

sonoro audio GmbH  
Hammer Landstraße 45  
41460 Neuss  
Duitsland

Telefoon: +49 2131 7786056  
Fax: +49 2131 7517599  
E-mail: [support@faller-audio.com](mailto:support@faller-audio.com)  
[support@sonoro.com](mailto:support@sonoro.com)  
Website: [www.faller-audio.com](http://www.faller-audio.com)  
[www.sonoro.com](http://www.sonoro.com)

Sintomo	Causa e soluzione
OSKAR non riproduce il sonoro. (L'indicatore di connessione della stazione base e/o dell'OSKAR è spento o lampeggiante)	<p>OSKAR è spento.</p> <ul style="list-style-type: none"> <li>• Accendere OSKAR ruotando la manopola del volume acceso/spento.</li> </ul> <p>Se il televisore è spento o silenziato per più di 5 minuti, la stazione base e l'OSKAR passano automaticamente alla modalità di risparmio energetico.</p> <ul style="list-style-type: none"> <li>• Accendere il televisore o disattivare l'audio e spegnere e riaccendere OSKAR.</li> </ul> <p>Il collegamento del cavo non è corretto.</p> <ul style="list-style-type: none"> <li>• Controllare che il cavo USB sia saldamente collegato alla stazione base e all'alimentatore USB.</li> <li>• Assicurarsi che il cavo ottico o il cavo audio da 3,5 mm siano saldamente collegati alla stazione base e al televisore.</li> </ul> <p>OSKAR e la stazione base non sono accoppiati.</p> <ul style="list-style-type: none"> <li>• Resettare la stazione base come segue: <ol style="list-style-type: none"> <li>1. Spegnerne OSKAR.</li> <li>2. Scollegare il cavo USB dalla stazione base e attendere circa 30 secondi prima di ricollegare il cavo USB.</li> <li>3. La stazione base si resetta automaticamente.</li> <li>4. Riaccendere OSKAR. Quando la stazione base è accoppiata, l'indicatore di connessione si accende continuamente.</li> </ol> </li> <li>• Accoppiare nuovamente Oskar con la stazione base: <ol style="list-style-type: none"> <li>1. Posizionare OSKAR vicino alla stazione base.</li> <li>2. Usando un oggetto appuntito, premere brevemente il pulsante PAIRING. L'indicatore di connessione della stazione base lampeggia.</li> <li>3. Accendere OSKAR e poi tenere premuto il pulsante del filtro vocale per circa 5 secondi fino a quando l'indicatore di connessione su OSKAR lampeggia. Entrambi gli indicatori di connessione si accendono quando sono accoppiati.</li> </ol> </li> </ul>

OSKAR non riproduce il sonoro. (L'indicatore di connessione della stazione base e/o dell'OSKAR si accende o lampeggia)	<p>Il sonoro del televisore è disattivato.</p> <ul style="list-style-type: none"> <li>• Aumentare il volume del televisore o disattivare la funzione muto.</li> </ul> <p>La distanza tra OSKAR e la stazione base è troppo elevata.</p> <ul style="list-style-type: none"> <li>• Avvicinare OSKAR alla stazione base.</li> </ul> <p>La batteria è debole</p> <ul style="list-style-type: none"> <li>• Ricaricare OSKAR.</li> </ul> <p>L'impostazione del suono digitale non è configurata su PCM.</p> <ul style="list-style-type: none"> <li>• Impostare la configurazione del suono digitale della TV su PCM. Consultare le istruzioni per l'uso della TV.</li> </ul> <p>La connessione tra la stazione base e OSKAR è interrotta.</p> <ul style="list-style-type: none"> <li>• Spegnerne la stazione base e ricollegare OSKAR.</li> </ul>
Il sonoro del televisore è udibile tramite OSKAR, la TV rimane muta.	<p>Quando si collega OSKAR tramite la presa per le cuffie del televisore, gli altoparlanti integrati del televisore di solito rimangono silenziosi.</p> <ul style="list-style-type: none"> <li>• Eseguire le impostazioni sulla TV. Consultare le istruzioni per l'uso del televisore</li> </ul>
Il sonoro è troppo basso, anche se il volume di OSKAR è impostato al massimo.	<p>Il volume delle cuffie del televisore è troppo basso.</p> <ul style="list-style-type: none"> <li>• Impostare il volume delle cuffie del televisore più alto. Consultare le istruzioni per l'uso del televisore.</li> </ul>
Il sonoro spesso si interrompe.	<p>Dispositivi come smartphone, punti di accesso WLAN, forni a microonde, generano onde radio e possono causare interferenze radio.</p> <ul style="list-style-type: none"> <li>• Posizionare OSKAR e la stazione base ad una distanza sufficiente da tali dispositivi.</li> </ul>
Mentre si guarda la televisione, si sentono delle interferenze.	<p>La connessione con il connettore audio da 3,5 mm non è stabilita correttamente.</p> <ul style="list-style-type: none"> <li>• Collegare saldamente il cavo audio alla presa delle cuffie della TV e alla stazione base. Ripetuti scollegamenti e collegamenti possono migliorare la connessione.</li> </ul>
La batteria non si ricarica.	<p>OSKAR non ha un contatto di ricarica con la stazione base.</p> <ul style="list-style-type: none"> <li>• Pulire i contatti di ricarica con un panno morbido. Non premere troppo forte sui terminali di ricarica per evitare malfunzionamenti.</li> </ul>

## DATI TECNICI

Generale	
Temperatura d'esercizio	0 – 40 °C
Uscita cuffie	Presca stereo da 3,5 mm
Ingresso ausiliario	Presca da 3,5 mm
Sensibilità ingresso ausiliario	300 mV
Presca d'ingresso ottica	Linear PCM
Frequenza di campionamento ottico	32 KHz; 44.1 KHz; 48 KHz; 96 KHz
Canale ottico	Stereo 16 bit; Stereo 24 bit
Gamma di frequenza	2402 – 2480 GHz
Potenza massima di trasmissione	< 10 dBm
Distanza massima di funzionamento	~ 30 m

Amplificatore vocale	
Include la tecnologia Alango VoiceFirst™	
Numero articolo	SV-100
Dimensioni (L × P × H)	240 × 102 × 60 mm
Peso	770 g
Tipo batteria	Ricaricabile agli ioni di litio
Tempo di ricarica	4 ore

Trasmettitore	
Numero articolo	SV-101
Dimensioni (L × P × H)	166 × 66 × 25 mm
Peso	107 g
Consumo energetico in standby	< 0.5 W

Alloggiamento caricabatterie	
Numero articolo	SV-102
Dimensioni (L × P × H)	166 × 66 × 25 mm
Peso	86 g

Adattatore AC/DC	
Produttore	Shenzhen Keyu Power Supply Tecnology Co. 2~3/F, No. 13, Lane 3, Yuquan East Road, the 2nd Industrial part, Yulv, Guangming District, Shenzhen, China
Numero modello	KA12C-0502000EU
Voltaggio d'ingresso	100 – 240 VAC; 50 – 60 Hz
Voltaggio d'uscita	5.0 VDC
Corrente d'uscita	2.0 A
Potenza d'uscita	10.0 W
Rendimento attivo medio	> 78.7 %
Efficienza a basso carico (10%)	75 %
Consumo di potenza a vuoto	< 0.10 W

## IMPORTANTI AVVERTENZE DI SICUREZZA

- Prima della messa in funzione e dell'utilizzo del dispositivo, leggere attentamente e completamente questo manuale e seguire tutte le istruzioni. Non ci assumiamo alcuna responsabilità per i danni causati dal mancato rispetto di queste istruzioni e delle norme di sicurezza.
- Osservare tutte le istruzioni di sicurezza e conservare queste istruzioni per l'uso in un luogo sicuro, in modo che siano sempre accessibili anche agli altri utenti. Consegnare sempre il prodotto a terzi insieme a queste istruzioni per l'uso e a queste istruzioni di sicurezza.
- L'ascolto di musica ad alto volume può causare danni all'udito a lungo termine. Non impostare mai il volume così elevato da non riuscire più a percepire l'ambiente circostante. Quando si usano le cuffie, soprattutto per un lungo periodo di tempo, è consigliabile evitare un volume elevato. Abbassare sempre il volume del dispositivo prima di mettere le cuffie ad esso collegate.

- Il dispositivo può essere utilizzato solo per scopi privati e solo per l'uso previsto. Non è adatto all'uso commerciale.
- Tenere sempre il prodotto, l'imballaggio e gli accessori (compresa la batteria integrata) lontani dai bambini e dagli animali domestici per evitare incidenti.
- Le persone (compresi i bambini) che, a causa delle loro capacità fisiche, sensoriali o mentali, o della mancanza di esperienza o conoscenza, non sono in grado di utilizzare l'apparecchio in modo sicuro, non devono utilizzare questo apparecchio senza la supervisione o le istruzioni di una persona responsabile. Conservare fuori dalla portata.
- L'apparecchio e soprattutto l'alimentatore USB sono

destinati a funzionare solo in ambienti interni asciutti. Il corretto funzionamento è garantito a una temperatura ambiente da 5°C a 35 °C. Non esporre il dispositivo a calore o freddo estremi.

- Maneggiare sempre con cura il dispositivo e gli accessori e collocarli solo in luoghi puliti e con poca polvere. Per evitare che cada e causi lesioni personali o danni alla proprietà, posizionare il dispositivo su una superficie stabile e piana. Proteggere il dispositivo da forti urti meccanici.
- La parte anteriore, i bordi e gli angoli del dispositivo sono sensibili alla pressione. Proteggere queste aree da uno stress eccessivo. Non capovolgere il dispositivo o mettere oggetti pesanti sopra il dispositivo e/o l'alimentatore USB.
- Per evitare danni, lesioni, incendi o scosse elettriche, tenere il dispositivo lontano da pioggia, umidità e luoghi eccessivamente polverosi. Proteggere il dispositivo da liquidi, gocciolamenti o spruzzi e non mettere oggetti pieni di liquidi, come vasi, sopra o vicino al dispositivo. Per tutti i prodotti elettronici, assicurarsi che non penetri alcun liquido in nessuna parte del circuito.
- Non collocare fonti di fiamme libere, come candele accese, sopra o vicino al dispositivo. Tenere il dispositivo (compreso l'alimentatore USB) lontano da fonti di calore come radiatori, stufe e altri apparecchi che producono calore, e lontano da oggetti combustibili.
- Non utilizzare il dispositivo all'aperto (alla luce diretta del sole), in riva al mare, su una nave o un'imbarcazione, all'interno di un veicolo, in strutture mediche, in luoghi instabili, vicino ad acqua, piog-

gia, umidità o fumo. Tenere il dispositivo lontano da ulteriori fattori atmosferici.

- Questo dispositivo (compresi gli accessori) contiene uno o più magneti che possono interferire con pacemaker, valvole di shunt programmabili per il trattamento dell'idrocefalo o altri dispositivi medici. Non collocare questo prodotto nelle vicinanze di persone che utilizzano tali dispositivi medici. Consultare il proprio medico prima di usare questo prodotto se si sta usando un dispositivo medico di questo tipo.
- Non aprire il dispositivo, non rimuovere le coperture, non esporre le parti elettroniche. Il dispositivo non deve essere revisionato o riparato dal consumatore.
- Le riparazioni e la manutenzione possono essere effettuate solo da specialisti autorizzati da sonoro audio GmbH. Questo include anche le batterie ricaricabili incorporate. Le riparazioni sono necessarie se il dispositivo è stato danneggiato in qualsiasi modo, per esempio, se il cavo di alimentazione o l'alimentatore USB sono lesionati, se è stato versato del liquido o sono caduti degli oggetti sul dispositivo, se il dispositivo è stato esposto alla pioggia o all'umidità, se non funziona normalmente o se è stato fatto cadere.
- Usare solo parti e/o accessori specifici per questo dispositivo. Non fare alcuna modifica al sistema o agli accessori. Le modifiche non autorizzate possono incidere sulla sicurezza, la conformità e le prestazioni del sistema.
- Usare solo l'alimentatore fornito con il dispositivo. Una tensione errata può compromettere il dispositivo. Non modificare l'alimentatore USB o utilizzare l'alimentatore USB in dotazione con altri dispositivi.

- Mettere in funzione il dispositivo solo se la tensione elettrica indicata sulla targhetta del dispositivo e sulla spina di rete corrisponde alla tensione della vostra presa di corrente. Una tensione errata può compromettere il dispositivo.
- Assicurarsi che l'alimentatore USB sia facilmente accessibile nel caso in cui sia necessario scollegarlo dalla rete.
- Inserire l'alimentatore USB fino in fondo nella presa di corrente e utilizzare solo le prese di corrente in cui la spina è saldamente inserita. Evitare le prolunghe e le prese multiple.
- L'alimentatore USB deve essere scollegato dalla presa a muro per disconnettere completamente il sistema dalla rete. Per sicurezza, assicurarsi di scollegare assolutamente l'alimentatore dalla rete elettrica quando si collegano i cavi al dispositivo.
- In caso di assenza prolungata o durante un temporale, consigliamo di rimuovere l'alimentatore USB dalla presa.
- Utilizzare il dispositivo solo in ambienti in cui la tecnologia wireless a 2,4 GHz è consentita.
- Questo dispositivo dovrebbe essere installato e utilizzato con una distanza minima di 20 cm tra l'antenna di questo dispositivo e il corpo di una persona.

#### **MANUTENZIONE GENERALE**

- Pulire la parte esterna del prodotto solo con un panno morbido e privo di pelucchi o un panno leggermente umido. Non usare spray di cera, detergenti aggressivi o a base di solventi o altre sostanze, perché potrebbero corrodere la superficie.

- Le lacche e i lucidi per mobili possono attaccare chimicamente i piedini di gomma sia della stazione base che dell'unità, causando danni superficiali ai mobili.
- Materiali come superfici di legno, plastica, tessuti, metalli possono differire otticamente e scurirsi o schiarirsi dopo un lungo periodo di tempo, specialmente se esposti alla luce del sole.

#### **AVVERTENZA DI SCOSSA ELETTRICA**

- Non utilizzare il dispositivo se è palesemente danneggiato, poiché ciò potrebbe provocare una scossa elettrica.
- Scollegare il dispositivo dall'alimentazione prima di collegare o scollegare il dispositivo.
- Non utilizzare il dispositivo in un ambiente umido o bagnato.
- Non toccare l'alimentatore USB con le mani bagnate. Non inserire mai le spine dei connettori quando il prodotto o il cavo di ricarica sono bagnati.
- Non scollegare il dispositivo dalla rete tirando il cavo. Afferrare sempre bene l'alimentatore USB.



## INFORMAZIONE SULLE BATTERIE AGLI IONI DI LITIO

Questo dispositivo utilizza una batteria agli ioni di litio. Un uso scorretto o improprio può danneggiare la batteria! In casi estremi c'è il rischio di: sviluppo di esplosioni, calore, fuoco, fumo o gas. In questo caso, sonoro audio GmbH non si assume alcuna responsabilità.

- Le batterie non devono essere esposte a calore eccessivo, come il sole, il fuoco o simili.
- Se la batteria presenta perdite o danni, non toccarla a mani nude. Il liquido che fuoriesce può causare irritazioni alla pelle e altre lesioni.
- Se il dispositivo non viene utilizzato per un lungo periodo di tempo, caricatelo ogni sei mesi per mantenere la batteria integrata in buone condizioni.
- Non rimuovere caricato, cortocircuitare, smontare o deformare la batteria.
- Se il dispositivo è chiaramente difettoso, non ricaricare la batteria. Interrompere la procedura di ricarica se il dispositivo diventa eccessivamente bollente.
- Osservare le istruzioni di garanzia e di smaltimento.

## SMALTIMENTO DI APPARECCHIATURE ELETTRICHE ED ELETTRONICHE USATE



(applicabile nei Paesi dell'Unione Europea e in altri Paesi con un sistema di raccolta differenziata per questi prodotti) Questo simbolo indica che questo prodotto non deve essere smaltito con altri rifiuti domestici. Smaltirlo secondo le norme vigenti per i rifiuti elettrici. Contribuendo a

smaltire correttamente questo prodotto, si protegge l'ambiente e la salute di chi ci circonda. L'ambiente e la salute sono messi in pericolo da uno smaltimento scorretto. Il riciclaggio dei materiali aiuta a ridurre il consumo di materie prime. Per restituire il tuo prodotto usato, si possono utilizzare i normali sistemi di restituzione e raccolta o contattare il negozio dove il prodotto è stato acquistato.

## RIMOZIONE SICURA DELLE PILE E DELLE BATTERIE ESAUSTE

Il dispositivo utilizza una batteria agli ioni di litio che deve essere rimossa prima del conferimento del dispositivo vecchio in modo da garantire il corretto riciclaggio dei materiali. Vedi la figura a pagina 50.

**Avvertenza:** Rimuovere la batteria ricaricabile solo per lo smaltimento del dispositivo. Assicurarsi che la batteria sia completamente scarica prima di rimuoverla. Per rimuovere la batteria ricaricabile utilizzare un cacciavite a stella e un cacciavite standard. Fare attenzione alle misure di sicurezza durante l'esecuzione delle procedure illustrate sotto. Durante il lavoro proteggere gli occhi, le mani, le dita e le superfici. Durante la rimozione fare attenzione al rischio potenziale di lesione causato dalla rottura e/o dalla fuoriuscita dei pezzi. Indossare gli occhiali protettivi.

1. er scaricare completamente la batteria, rimuovere il dispositivo dalla stazione di base, accendere OSKAR e lasciarlo in funzione in modo che passi alla modalità standby. Ripetere la procedura fino a quando OSKAR non si accenderà più.

2. Con il cacciavite standard rimuovere la copertura posteriore dell'altoparlante. Inserire il cacciavite tra la copertura di gomma e la copertura posteriore dell'altoparlante. Fare leva con il cacciavite per rimuovere la copertura dell'altoparlante dall'involucro. Se necessario, ripetere questa procedura su più lati per rimuovere la copertura.
3. Con il cacciavite a stella svitare entrambe le viti del coperchio del vano batteria.
4. Tirare delicatamente la batteria dal cavo, estraendola dall'involucro.
5. Estrarre entrambi i collegamenti a innesto visibili.
6. Coprire i contatti della batteria con del nastro adesivo per evitare cortocircuiti della carica residua. Adesso è possibile riciclare in modo corretto la batteria ricaricabile e il prodotto.

## SMALTIMENTO DI BATTERIE E ACCUMULATORI USATI

(da utilizzare nei Paesi dell'Unione Europea e in altri Paesi con un sistema di raccolta differenziata per questi prodotti) Per garantire il corretto smaltimento delle batterie/dei caricabatterie, portare il prodotto a un punto di raccolta appropriato per il riciclaggio delle apparecchiature elettriche ed elettroniche per lo smaltimento.



**RACCOLTA DIFFERENZIATA.  
VERIFICA LE DISPOSIZIONI  
DEL TUO COMUNE.**

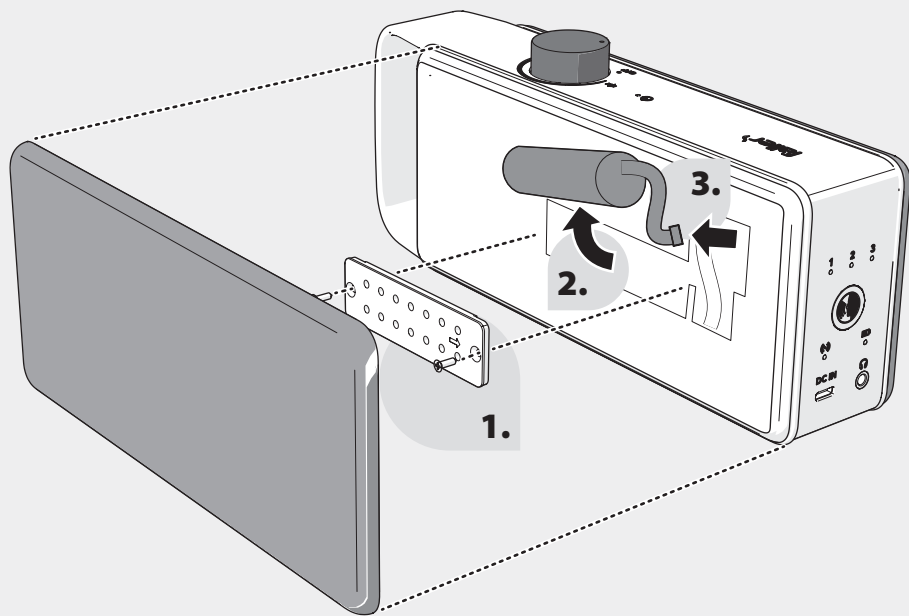


## GARANZIA

Si garantisce che questo prodotto è privo di difetti per 2 anni (1 anno in Nord America e Australia) dalla data di acquisto, a condizione che siano state seguite le istruzioni operative di questo manuale. Questa garanzia è nulla in caso di malfunzionamento dovuto a danni accidentali o intenzionali di qualsiasi tipo, logoramento eccessivo, usura normale, negligenza o modifiche non autorizzate, o difetti che incidano solo in modo insignificante sul valore o sulla funzionalità del dispositivo. Le batterie e le accumulatori sono esclusi dalla garanzia. In caso di reclami, rivolgersi al propriorivenditore specializzato o contattare direttamente il nostro servizio clienti. Il servizio di garanzia include la riparazione gratuita per qualsiasi difetto dovuto al materiale o al produttore e la spedizione gratuita di ritorno. Nessun nuovo periodo di garanzia inizia con la riparazione o la sostituzione. Permane il periodo di garanzia di 2 anni (1 anno in Nord America e Australia) dalla data di acquisto. Si prega di inviare il prodotto insieme alla prova d'acquisto nella confezione originale, quindi si prega di non buttarla via. Rivendica i diritti sui vizi legalmente garantiti gratuita dall'acquirente e non li revoca.

## GARANZIA IN CASO DI ACQUISTO ALL'ESTERO

Il rivenditore del Paese in cui il prodotto è stato acquistato fornisce una garanzia per i prodotti acquistati al di fuori della Germania. Per ulteriori informazioni, contattare il rivenditore di sonoro audio locale.



### DICHIARAZIONE DI CONFORMITÀ

Questo prodotto è stato prodotto da o per sonoro audio GmbH.

Importatore UE: sonoro audio GmbH, Hammer Landstraße 45, 41460 Neuss, Germania

Con la presente, sonoro audio dichiara che il prodotto (SV-100 e SV-101) è conforme alla Direttiva sulle apparecchiature radio 2014/53/UE (RED), alla Direttiva 2009/125/CE e alla Direttiva sulla restrizione delle sostanze pericolose (RoHS) 2011/65/UE. In caso di modifica dell'apparecchio non approvata da sonoro audio, la dichiarazione perde automaticamente la sua validità.

Richieste all'importatore o sulla conformità del prodotto in base alla legislazione europea devono essere inviate per e-mail a: [support@sonoro.com](mailto:support@sonoro.com) o all'indirizzo di cui sopra. Il testo completo della dichiarazione di conformità UE è disponibile al seguente indirizzo Internet: [www.faller-audio.com](http://www.faller-audio.com)

### COPYRIGHT E MARCHI REGISTRATI

©2022 sonoro audio. Tutti i diritti riservati. "sonoro", "faller", il logo "sonoro", il logo "faller" e gli altri marchi "sonoro audio" sono di proprietà di sonoro audio e sono potenzialmente registrati. Tutti gli altri marchi sono di proprietà dei rispettivi titolari. sonoro audio non si assume alcuna responsabilità per eventuali errori in queste

istruzioni per l'uso. Le informazioni contenute nel presente documento sono soggette a modifiche senza preavviso e salvo errori.

### CONTATTI E ASSISTENZA

sonoro audio GmbH  
Hammer Landstraße 45  
41460 Neuss  
Germania

Telefono: +49 2131 7786056

Fax: +49 2131 7517599

E-mail: [support@faller-audio.com](mailto:support@faller-audio.com)

[support@sonoro.com](mailto:support@sonoro.com)

Internet: [www.faller-audio.com](http://www.faller-audio.com)

[www.sonoro.com](http://www.sonoro.com)

Síntoma	Causa y solución
OSKAR no reproduce el sonido. (El indicador de conexión de la estación base y/o OSKAR está apagado o parpadea)	<p>OSKAR está apagado.</p> <ul style="list-style-type: none"> <li>Encienda OSKAR girando el botón de encendido/apagado del volumen.</li> </ul> <p>Si la televisión está apagada durante más de 5 minutos o se ha silenciado, la estación base y OSKAR pasarán automáticamente al modo en espera.</p> <ul style="list-style-type: none"> <li>Encienda o anule el silencio del volumen de la televisión y apague y encienda OSKAR a continuación de nuevo.</li> </ul> <p>El cable no está bien conectado.</p> <ul style="list-style-type: none"> <li>Compruebe si el cable USB está bien conectado a la estación base y a la fuente de alimentación USB.</li> <li>Asegúrese de que el cable óptico o el cable de audio de 3,5 mm esté bien conectado a la estación base y la televisión.</li> </ul> <p>OSKAR no está emparejado con su estación base.</p> <ul style="list-style-type: none"> <li>Restablezca la estación base de la siguiente forma: <ol style="list-style-type: none"> <li>Apague OSKAR.</li> <li>Desconecte el cable USB de la estación base y espere aproximadamente 30 segundos antes de volver a conectar el cable USB.</li> <li>La estación base se restablece automáticamente.</li> <li>Encienda OSKAR de nuevo. Si la estación base está emparejada, el indicador de conexión se ilumina de forma permanente.</li> </ol> </li> <li>Empareje OSKAR con la estación base de nuevo: <ol style="list-style-type: none"> <li>Coloque OSKAR cerca de la estación base.</li> <li>Use un objeto puntiagudo para presionar brevemente el botón de emparejamiento PAIRING. El indicador de conexión de la estación base parpadea.</li> <li>Encienda OSKAR y mantenga pulsado el botón del filtro de diálogos durante aproximadamente 5 segundos hasta que el indicador de conexión de OSKAR parpadee. Ambos indicadores de conexión se iluminan si están emparejados.</li> </ol> </li> </ul>

OSKAR no reproduce el sonido. (El indicador de conexión de la estación base y/o OSKAR se ilumina o parpadea)	<p>El sonido de la televisión se ha silenciado.</p> <ul style="list-style-type: none"> <li>Aumente el volumen de la televisión o apague el botón de silencio.</li> </ul> <p>Hay demasiada distancia entre OSKAR y la estación base.</p> <ul style="list-style-type: none"> <li>Coloque OSKAR cerca de la estación base.</li> </ul> <p>La pila recargable está baja.</p> <ul style="list-style-type: none"> <li>Recargue OSKAR.</li> </ul> <p>El audio digital no está ajustado a PCM.</p> <ul style="list-style-type: none"> <li>Ajuste el audio digital de su televisión a PCM. Consulte el manual de instrucciones de su televisión.</li> </ul> <p>La conexión entre la estación base y OSKAR se ha interrumpido.</p> <ul style="list-style-type: none"> <li>Restablezca la conexión entre la estación base y OSKAR.</li> </ul>
Puede oír el sonido de la televisión a través de OSKAR, pero el aparato de televisión no produce ningún sonido.	<p>Si OSKAR está conectado con la conexión para auriculares de la televisión, los altavoces instalados en la televisión están silenciados por lo general.</p> <ul style="list-style-type: none"> <li>Ajuste la configuración de la televisión. Consulte el manual de instrucciones de su televisión.</li> </ul>
El sonido es demasiado bajo incluso si el volumen de OSKAR se ha ajustado al máximo.	<p>El volumen de los auriculares de la televisión está ajustado demasiado bajo.</p> <ul style="list-style-type: none"> <li>Aumente el volumen de los auriculares de la televisión. Consulte el manual de instrucciones de su televisión.</li> </ul>
El sonido falla con frecuencia.	<p>Dispositivos como teléfonos inteligentes, puntos de acceso de wifi y hornos de microondas pueden generar ondas de radio y provocar interferencias.</p> <ul style="list-style-type: none"> <li>Coloque OSKAR y la estación base a una distancia suficiente de estos aparatos.</li> </ul>
Escucha interferencias mientras ve la televisión.	<p>La conexión mediante la conexión de audio de 3,5 mm no se ha establecido correctamente.</p> <ul style="list-style-type: none"> <li>Conecte con firmeza el cable de audio a la conexión para auriculares de la televisión y a la estación base. Desenchufar y volver a enchufar varias veces podría mejorar la conexión.</li> </ul>
La pila recargable no se carga.	<p>OSKAR carece de contacto de carga con la estación base.</p> <ul style="list-style-type: none"> <li>Limpie los contactos de carga con un paño suave. No apriete demasiado fuerte los puntos de carga para prevenir fallos de funcionamiento.</li> </ul>

## DATOS TÉCNICOS

Generales	
Temperatura de servicio	0 – 40 °C
Salida de los auriculares	Enchufe estéreo de 3,5 mm
Entrada auxiliar	Enchufe de 3,5 mm
Sensibilidad de la entrada auxiliar	300 mV
Enchufe de entrada óptica	PCM lineal
Tasa de muestreo óptica	32 KHz; 44,1 KHz; 48 KHz; 96 KHz
Canal óptico	Estéreo 16 bits; estéreo 24 bits
Rango de frecuencia	2402 – 2480 GHz
Potencia de transmisión máxima	<10 dBm
Distancia de funcionamiento máxima	~ 30 m

### Amplificador de voz

Incluye la tecnología Alango VoiceFirst™	
Número de artículo	SV-100
Dimensiones (An x P x Al)	240 x 102 x 60 mm
Peso	770 g
Tipo de pila	Iones de litio recargable
Tiempo de carga	4 horas

### Transmisor

Número de artículo	SV-101
Dimensiones (An x P x Al)	166 x 66 x 25 mm
Peso	107 g
Consumo de potencia en espera	<0,5 W

### Unidad de carga

Número de artículo	SV-102
Dimensiones (An x P x Al)	166 x 66 x 25 mm
Peso	86 g

### Adaptador CA/CC

Fabricante	Shenzhen Keyu Power Supply Technology Co. 2~3/F, No. 13, Lane 3, Yuquan East Road, the 2nd Industrial part, Yulv, Guangming District, Shenzhen, China
Número de modelo	KA12C-0502000EU
Tensión de entrada	100 – 240 VCA; 50 – 60 Hz
Tensión de salida	5,0 VCC
Corriente de salida	2,0 A
Potencia de salida	10,0 W
Rendimiento activo medio	> 78,7 %
Eficiencia con carga baja (10 %)	75 %
Consumo de potencia sin carga	<0,10 W

## NOTAS IMPORTANTES RELATIVAS A LA SEGURIDAD

- Antes de poner el dispositivo en funcionamiento o usarlo por primera vez, lea atentamente este manual completo y siga todas las instrucciones. No aceptamos ningún tipo de responsabilidad por daños derivados del incumplimiento de la información y las instrucciones de seguridad recogidas en este manual.
- Respete todas las instrucciones de seguridad y guarde este manual de instrucciones cuidadosamente para que esté accesible para todos los usuarios en cualquier momento. Si entrega el producto a terceras personas, no olvide incluir este manual de instrucciones y las instrucciones de seguridad.
- Escuchar música a demasiado volumen puede provocar daños auditivos a largo plazo. Nunca suba el volumen tanto que no sea capaz de apreciar lo que sucede a su alrededor. Si usa auriculares, especialmente durante un periodo prolongado, es aconseja-

ble evitar un volumen alto. Baje siempre el volumen del dispositivo antes de ponerse los auriculares.

- El dispositivo solo debe emplearse para uso personal y únicamente para el uso previsto. No es apto para el uso comercial.
- Mantenga el producto, el embalaje y los accesorios (incluida la pila recargable instalada) fuera del alcance de los niños y las mascotas en todo momento para prevenir accidentes.
- Las personas (incluidos los niños) que, debido a sus capacidades físicas, sensoriales o mentales o su falta de experiencia o conocimientos, no puedan usar el dispositivo de forma segura no deberán usarlo sin la supervisión o instrucción de una persona responsable. Mantenga el dispositivo fuera de su alcance.
- El dispositivo y la fuente de alimentación USB, en particular, han sido diseñados para su empleo exclusivamente en espacios interiores secos. Su correcto

funcionamiento está garantizado a una temperatura ambiente entre 5 y 35 °C. No exponga el dispositivo al frío o al calor extremos.

- Maneje el dispositivo y los accesorios siempre con cuidado y colóquelos únicamente en lugares limpios y sin polvo. Coloque el dispositivo sobre una superficie estable y plana para evitar que se caiga y pueda provocar lesiones o daños materiales. Proteja el dispositivo de choques mecánicos intensos.
- La parte frontal, los bordes y las esquinas del dispositivo son sensibles a la presión. Proteja estas zonas de las cargas excesivas. No coloque el dispositivo del revés y no ponga objetos pesados sobre la parte superior del mismo y/o la fuente de alimentación USB.
- Mantenga el dispositivo alejado de la lluvia, la humedad y las zonas con exceso de polvo para prevenir daños, lesiones, incendios y descargas eléctricas. Proteja el dispositivo de los líquidos, incluidas las gotas y salpicaduras, y no coloque objetos llenos de líquido, p. ej., vasos, sobre o cerca de él. Al igual que con todos los productos electrónicos, tenga cuidado de que los líquidos no entren en contacto con partes del sistema.
- No coloque llamas descubiertas, como velas encendidas, encima o cerca del dispositivo. Mantenga el dispositivo (incluida la fuente de alimentación USB) alejado de objetos inflamables y de fuentes de calor como radiadores, hornos y otros aparatos que generen calor.
- No use el dispositivo en exteriores (bajo luz solar directa), en la playa, en un barco o bote, dentro de un vehículo, en infraestructuras médicas, en lugares sin

estabilidad o cerca del agua, la lluvia, la humedad o el humo. Mantenga el dispositivo alejado de cualquier efecto adverso de la climatología.

- Este dispositivo (incluidos los accesorios) contiene uno o varios imanes que podrían afectar negativamente el funcionamiento de marcapasos, válvulas de derivación programables para el tratamiento de la hidrocefalia y otros dispositivos médicos. No coloque el producto cerca de personas que usen estos dispositivos médicos. Consulte al médico antes de usar este producto si usa un dispositivo médico de este tipo.
- No abra el dispositivo, retire las cubiertas o descubra el sistema electrónico. El mantenimiento y las reparaciones del dispositivo no deben ser realizadas por el consumidor.
- Las reparaciones y el mantenimiento siempre deberán llevarlos a cabo especialistas autorizados por sonoro audio GmbH. Esto aplica también a las pilas recargables instaladas. Las reparaciones son necesarias si el dispositivo está dañado de algún modo, por ejemplo si el cable de alimentación o la fuente de alimentación USB están dañados, se ha derramado líquido sobre el dispositivo, han caído objetos en el dispositivo, este ha estado expuesto a la lluvia o la humedad, no funciona correctamente o se ha caído.
- Emplee únicamente anexos y/o accesorios que hayan sido especialmente diseñados para este dispositivo. No realice cambios al sistema o los accesorios. Las modificaciones no autorizadas pueden afectar negativamente la seguridad, el cumplimiento de las normativas legales y el rendimiento del sistema.
- Emplee solo la fuente de alimentación suministrada

con el dispositivo. Una tensión incorrecta puede destruir el dispositivo. No realice modificaciones a la fuente de alimentación USB y no use la fuente de alimentación USB suministrada para otros dispositivos.

- Emplee el dispositivo únicamente si la tensión eléctrica especificada en la placa de características del mismo y el enchufe coinciden con la tensión del enchufe mural. Una tensión incorrecta puede destruir el dispositivo.
- Asegúrese de que la fuente de alimentación USB sea fácilmente accesible en el caso de que sea necesario desconectarla de la red principal.
- Introduzca la fuente de alimentación USB completamente en el enchufe mural y emplee siempre tomas de corriente en las que el enchufe se introduzca cómodamente. No use alargaderas ni adaptadores para múltiples enchufes.
- La fuente de alimentación USB deberá retirarse del enchufe mural para desconectar el sistema completamente de la red principal. Por su propia seguridad, desconecte siempre la fuente de alimentación de la red principal cuando conecte el cable al dispositivo.
- Le recomendamos desenchufar la fuente de alimentación USB del enchufe mural si va a ausentarse durante varios días o en caso de tormenta.
- Emplee el dispositivo solo en entornos en los que la tecnología de radio de 2,4 GHz esté permitida.
- Este dispositivo debería instalarse y emplearse a una distancia mínima de 20 cm entre la antena del dispositivo y el cuerpo de la persona.

## CUIDADOS GENERALES

- Limpie solo el exterior del dispositivo con un paño suave y sin pelusas o un trapo ligeramente humedecido. No emplee aerosoles de cera, detergentes agresivos o limpiadores que contengan disolventes u otras sustancias que puedan dañar la superficie.
- Los barnices y las ceras para muebles podrían corroer químicamente los pies de goma de la estación base y el dispositivo, causando con ello daños en la superficie del mueble.
- Los materiales como superficies de madera, plásticos, tejidos y metales pueden cambiar de aspecto y oscurecerse o aclararse con el paso del tiempo, especialmente si están expuestos a la radiación solar.

## ADVERTENCIA DE DESCARGA ELÉCTRICA

- No use el dispositivo si presenta daños evidentes, ya que esto podría provocar una descarga eléctrica.
- Desconecte el dispositivo de la fuente de alimentación antes de establecer o interrumpir la conexión al dispositivo.
- No use el dispositivo en entornos húmedos o mojados.
- No toque la fuente de alimentación USB con las manos mojadas. No enchufe bajo ningún concepto la clavija de conexión si el producto o el cable de carga está mojado.
- No desconecte el dispositivo de la red principal tirando del cable. Sujételo siempre por la fuente de alimentación USB.

## NOTA RELATIVA A LAS PILAS DE IONES DE LITIO RECARGABLES

Este dispositivo usa una pila de iones de litio recargable. ¡El abuso o el uso incorrecto puede provocar daños a la misma! En casos extremos, existe riesgo de explosión, incendio o desarrollo de calor, humo o gases. En estos casos, Sonoro Audio GmbH no asumirá ningún tipo de responsabilidad.

- Las pilas recargables no deben exponerse a un calor excesivo como la luz solar, fuego o similares.
- No toque la pila con las manos desprotegidas si presenta fugas o daños. El líquido que sale puede provocar irritaciones cutáneas y otras lesiones.
- Si no emplea el dispositivo durante un periodo de tiempo prolongado, cárguelo cada seis meses para mantener la pila recargable integrada en buenas condiciones.
- No retire la pila recargable del dispositivo si está cargada. No la ponga en cortocircuito, la desarme o la deforme.
- No recargue la pila si el dispositivo presenta daños evidentes. Interrumpa el proceso de carga si el dispositivo se calienta demasiado.
- Tenga en cuenta las instrucciones de garantía y eliminación.

## ELIMINACIÓN DE DISPOSITIVOS ELÉCTRICOS Y ELECTRÓNICOS USADOS



(De aplicación en los países de la Unión Europea y otros países con sistemas de recogida selectiva para estos productos) Este símbolo indica que este producto no debe

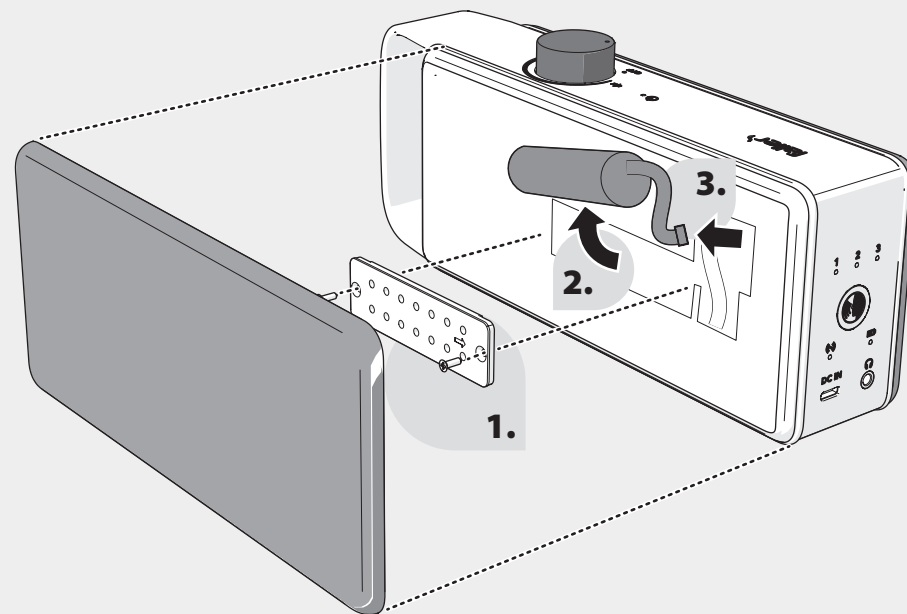
eliminarse con otros residuos domésticos. Elimínelo conforme a la normativa legal vigente para desechos eléctricos. Su contribución a la correcta eliminación de este producto protege el medio ambiente y la salud de las demás personas. Una eliminación incorrecta pone en peligro el medio ambiente y la salud de las personas. El reciclado de materiales ayuda a reducir el uso de materias primas. Para devolver el producto usado, puede emplear los sistemas de recogida y retorno habituales o ponerse en contacto con la tienda en la que adquirió el producto.

## ELIMINACIÓN SEGURA DE PILAS CONVENCIONALES Y RECARGABLES USADAS

Este dispositivo usa una pila de iones de litio que debe desconectarse del producto viejo para garantizar el reciclado correcto de los materiales. Ver la ilustración de la página 35.

**Advertencia:** Extraiga la pila recargable únicamente para eliminar el dispositivo. Asegúrese de que la pila esté completamente descargada antes de sacarla. Para extraer la pila recargable necesitará un destornillador de estrella y uno plano. Tenga en cuenta las medidas de seguridad básicas cuando ejecute los pasos que aparecen a continuación. Protéjase los ojos, las manos y los dedos y la superficie en la que esté trabajando. Tenga cuidado con las piezas que se rompan o salgan disparadas cuando quite la pila - riesgo de lesiones. Use gafas protectoras.

1. Para descargar la pila completamente, extraiga el dispositivo de la estación base, enciéndalo y



déjelo funcionando hasta que pase a modo en espera. Repita este proceso hasta que no pueda volver a encender el dispositivo.

2. Coja un destornillador estándar y retire la cubierta trasera del altavoz empujando el destornillador entre la cubierta de goma alrededor y la cubierta del altavoz forrada de tela. A continuación empuje el destornillador fuera de la carcasa para separar la cubierta del altavoz. Es posible que tenga que repetir este proceso en varios lados para separar la cubierta.
3. Afloje los dos tornillos del compartimento de la pila con un destornillador de estrella.
4. Tire con cuidado de la pila para sacarla de la carcasa tirando del cable de conexión enchufable.
5. Tire de las dos conexiones enchufables visibles.
6. Cubra los contactos de la pila con cinta adhesiva para prevenir cortocircuitos derivados de la carga residual de la pila. La pila recargable y los restos del producto pueden ahora reciclarse y eliminarse adecuadamente.

#### **ELIMINACIÓN DE PILAS DESECHABLES Y RECARGABLES USADAS**

(De aplicación en los países de la Unión Europea y otros países con sistemas de recogida selectiva para estos productos) Para asegurarse de que las pilas desechables y recargables se eliminan correctamente, elimine el producto llevándolo a un punto de recogida adecuado para el reciclaje de dispositivos eléctricos y electrónicos.

#### **GARANTÍA**

Garantizamos el correcto funcionamiento de este producto durante 2 años (1 año en Norteamérica y Australia) a partir de la fecha de compra, siempre y cuando se observen las instrucciones de manejo recogidas en este manual. Esta garantía perderá su validez en el caso de fallos de funcionamiento derivados de daños accidentales e intencionados de cualquier tipo, desgaste normal o excesivo, negligencia o modificaciones no autorizadas. Además, la garantía no aplica para deficiencias que afecten de forma insignificante el valor o la usabilidad del dispositivo. La garantía no cubre las pilas desechables o recargables. Si desea poner una reclamación, póngase en contacto con su distribuidor especializado o directamente con nuestro departamento de atención al cliente. La garantía cubre la reparación gratuita de todos los defectos derivados del material o el proceso de fabricación, e incluye la devolución gratuita. La reparación o el cambio no inicia un nuevo periodo de garantía. El periodo de garantía de 2 años (1 año en Norteamérica y Australia) a partir de la fecha de compra seguirá siendo determinante. Por favor, envíe el producto en el embalaje original junto con la factura de compra. No los tire. Las reclamaciones no afectan y/o cancelan la gratuidad de los derechos de garantía del cliente estipulados legalmente.

#### **GARANTÍA EN EL CASO DE COMPRA EN EL EXTRANJERO**

El distribuidor del país en el que se haya adquirido el producto proporciona una garantía para los productos adquiridos fuera de Alemania. Puede solicitar más información a su distribuidor local de sonoro audio.

#### **DECLARACIÓN DE CONFORMIDAD**

Este producto ha sido fabricado por o para sonoro audio GmbH.

Importador para la UE: sonoro audio GmbH, Hammer Landstraße 45, 41460 Neuss, Alemania

sonoro audio declara por la presente que el producto (SV-100 and SV-101) cumple con la Directiva relativa a equipos de radio (RED) 2014/53/UE, la Directiva 2009/125/CE y la Directiva sobre la restricción de sustancias peligrosas (RoHS) 2011/65/UE. Esta declaración perderá automáticamente su validez si se realiza una modificación al dispositivo que no haya sido autorizada por sonoro.

Envíe sus preguntas para el importador o las cuestiones relacionadas con la conformidad del producto basada en la legislación europea por correo electrónico a: support@sonoro.com o a la dirección anterior. El texto completo de la Declaración UE de conformidad está disponible en la siguiente dirección de internet: [www.faller-audio.com](http://www.faller-audio.com)

#### **COPYRIGHT Y MARCA COMERCIAL**

©2022 sonoro audio. Todos los derechos reservados. «sonoro», «faller», el logo «sonoro», el logo «faller» y otras marcas y símbolos de «sonoro audio» son propiedad de sonoro audio y podrían estar registrados. Las otras marcas comerciales son propiedad de sus respectivos propietarios. sonoro no acepta ningún tipo de responsabilidad por los errores que pudiera contener este manual de instrucciones. La información contenida en el manual de instrucciones está sujeta a modificaciones y errores.

#### **CONTACTO Y ASISTENCIA**

sonoro audio GmbH  
Hammer Landstraße 45  
41460 Neuss  
Alemania

Tel.: +49 2131 7786056  
Fax: +49 2131 7517599  
Correo electrónico: [support@faller-audio.com](mailto:support@faller-audio.com)  
[support@sonoro.com](mailto:support@sonoro.com)  
Página web: [www.faller-audio.com](http://www.faller-audio.com)  
[www.sonoro.com](http://www.sonoro.com)

faller

[faller-audio.com](http://faller-audio.com)