

TS1891

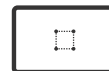
- EN** Mobile TV Stand
- DE** Mobiler TV Ständer
- IT** Supporto per TV mobile
- FR** Support TV mobile
- ES** Soporte de TV móvil
- PL** Mobilny stojak TV
- RU** Мобильная стойка для ТВ



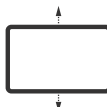
Screen size
50"-90"



Tilt
+5°~-5°



VESA (mm)
200x200 ~
800x600



Height adjustment
1215 - 1680 mm
47 7/8" - 66 1/8"



Load capacity
100 kg
220.5 lbs

- EN** User guide
- DE** Benutzerhandbuch
- RU** Руководство пользователя



TS1891

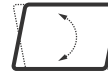
EN Product passport
DE Produkt-Pass
RU Паспорт изделия



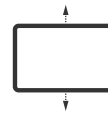
Load capacity **TV Max weight**
100 kg 90 kg
220.5 lbs 198.4 lbs

Web Cam Shelf Max load
5 kg
11 lbs

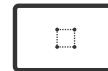
Shelf Max load
5 kg
11 lbs



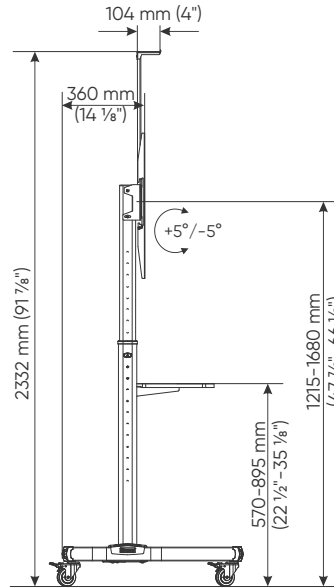
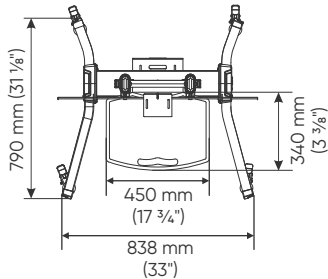
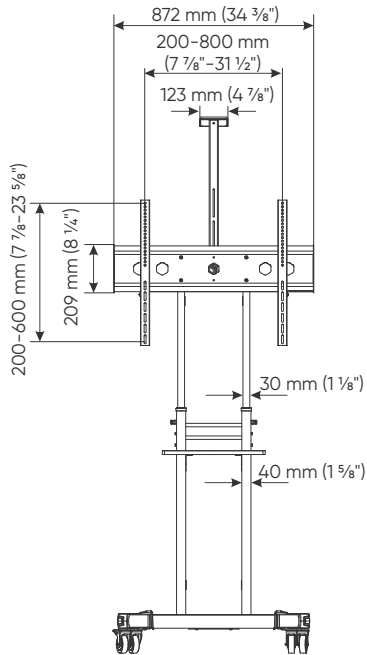
Tilt
+5°--5°



Height adjustment
1215 - 1680 mm
47 7/8" - 66 1/8"



VESA (mm)
200x200, 200x300, 200x400,
300x100, 300x200, 300x300,
300x400, 400x200, 400x300,
400x400, 500x400, 600x200,
600x300, 600x400, 700x200,
700x300, 700x400, 700x500,
700x600, 800x200, 800x300,
800x400, 800x500, 800x600



EN Thank you for choosing ONKRON!

We want you to be completely satisfied with your new unit. If you have any questions, issues or safety concerns, please contact our sales team. We will respond promptly.

BECAUSE WE CARE

Share your thoughts or ideas about our products. Help us continue to deliver the highest quality designs. Please take a moment and leave us some feedback online. Thank you! Sincerely, ONKRON.

If you have any questions about the assembly and operation of the product, or if the product is damaged, please contact our customer service team:

USA: info@onkron.us / +13159682278

United Kingdom (UK): support@onkron.co.uk / +442045772866

Europe: info@onkron.de / +494057290213

IMPORTANT

BEFORE installation, use the checklist to verify that all components are included. If any parts are missing or appear defective, contact our customer service team for a replacement.

Ensure that the screen is compatible with the unit BEFORE attaching to the mounting bracket according to VESA patterns and the supported weight of the screen. Specialist assistance may be required for installation.

CAUTION

- Please read the entire instructions and safety guidelines prior to assembly. Failure to do so may cause injury, product damage, and additional material damage.
- Always wear suitable personal protective equipment and use the correct tools to perform the installation safely.
- **DO NOT** exceed the maximum permissible weight of the unit, make non-factory approved modifications, use the unit outside of its factory approved purpose, or **OVERTIGHTEN** any assembly screws used to join components.
- Use only the factory provided mounting screws as indicated in the instructions.
- Ensure the construction of attaching surfaces has structural integrity capable of supporting the total weight of the unit and all additional equipment and components. In addition, pay attention to the working environment around the unit, which may cause accidental damage, such as (but not limited to) foot traffic, shelves with objects that could fall and insufficient working space. The user must exercise due diligence.
- Keep children away from the assembly hardware. Small parts may cause choking if swallowed.

WARRANTY

Unlimited lifespan. 5 YEARS WARRANTY.

DE Danke, dass Sie sich für uns entschieden haben!

Wir hoffen, dass Sie mit Ihrem Kauf zufrieden sind. Wenn Sie unser Produkt mögen, bitte hinterlassen Sie Ihr Feedback.

Wenn Sie Fragen zur Montage und Verwendung des Produkts haben oder wenn das Produkt beschädigt ist, Geben Sie das Produkt nicht an das Geschäft zurück! Kontaktieren Sie unseren Kundendienst:

USA: info@onkron.us / +13159682278

Europa: info@onkron.de / +494057290213

Bitte lesen Sie diese Anleitung vor der Montage und Installation vollständig durch. Wenn Sie Fragen zur Montage und Verwendung des Produkts haben, wenden Sie sich bitte an unser Kundenservice.

ACHTUNG

- Die Verwendung des Geräts mit Geräten, die das zulässige Gewicht überschreiten, kann zu Fehlfunktionen oder zum vollständigen Ausfall des Geräts führen und Verletzungen des Benutzers verursachen.
- Das Produkt muss in Übereinstimmung mit dieser Anleitung montiert werden. Eine unsachgemäße Installation kann zu Verletzungen des Benutzers führen.
- Es müssen persönliche Schutzausrüstung und die richtigen Werkzeuge verwendet werden. Das Produkt muss von einem Fachmann montiert und installiert werden.
- Vergewissern Sie sich, dass die Arbeitsfläche die gesamte Last tragen kann. Gewicht des Produkts, des verwendeten Geräts und des gesamten Zubehörs.
- Verwenden Sie die mitgelieferten Befestigungselemente und ziehen Sie sie während der Montage und Installation **NICHT** zu fest an.
- Das Produkt enthält Kleinteile, die beim Verschlucken zu Ersticken Gefahr führen können. Bewahren Sie sie außerhalb der Reichweite von Kindern auf.
- Eine unsachgemäße Verwendung des Produkts kann zum Bruch führen und Verletzungen verursachen.
- Vergewissern Sie sich vor der Installation des Bildschirms, dass dieses Modell von dem Produkt unterstützt wird.
- Überprüfen Sie die VESA-Halterung, das Gewicht des Bildschirms und die Diagonale des Bildschirms.
- Die Installation eines nicht geeigneten Bildschirms kann zu Schäden am Gerät und zu Verletzungen führen.

WICHTIG

BEVOR Sie mit der Montage beginnen, vergewissern Sie sich, dass Sie alle Teile erhalten haben, die Sie für die Montage benötigen. Überprüfen Sie die Liste der Teile. Sollten Teile fehlen oder defekt sein, wenden Sie sich bitte an unseren Kundendienst.

GARANTIE

Keine Begrenzung der Lebensdauer. 5 JAHRE GARANTIE.

IT Grazie per averci scelto!

Ci auguriamo che lei sarà soddisfatto del suo acquisto. Se ti piace il nostro prodotto, lascia la tua recensione.

Se hai domande sul montaggio e sul funzionamento del prodotto, o se il prodotto è danneggiato, non restituire il prodotto al negozio! Contatta il nostro servizio di assistenza:

USA: info@onkron.us / +13159682278

Italia: italy@onkron.com / +494057290213

Leggere completamente queste istruzioni prima di iniziare il montaggio e l'installazione. In caso di domande sull'assemblaggio e sul funzionamento del prodotto, contattare il nostro servizio di assistenza.

ATTENZIONE

- L'utilizzo del prodotto con dispositivi che superano il peso consentito può provocare un funzionamento instabile del prodotto, danni completi al prodotto e lesioni all'utente.
- Il prodotto deve essere assemblato secondo queste istruzioni.
- Un'installazione errata può danneggiare seriamente la salute dell'utente.
- È essenziale l'uso dei dispositivi di protezione individuale e degli strumenti corretti. Il prodotto deve essere assemblato e installato da un professionista.
- Assicurarsi che la superficie di lavoro sia in grado di supportare il peso combinato del prodotto, del dispositivo utilizzato e di eventuali componenti aggiuntivi.
- Utilizzare i bulloni del kit in dotazione e **NON SERRARE ECCESSIVAMENTE** durante il montaggio e l'installazione.
- Questo prodotto contiene piccole parti che possono causare soffocamento se ingerite. Tenerli fuori dalla portata dei bambini.
- Un uso improprio del prodotto può provocare danni al prodotto e lesioni.
- Prima di installare lo schermo, assicurarsi che il modello sia supportato dal prodotto.
- Controllare il supporto VESA, il peso dello schermo e la diagonale dello schermo.
- L'installazione di uno schermo non supportato può provocare danni al prodotto e lesioni personali.

IMPORTANTE

PRIMA di iniziare il montaggio, assicurarsi di aver ricevuto tutte le parti necessarie per il montaggio. Controlla l'elenco. In caso di parti mancanti o difettose, contattare il Servizio.

GARANZIA

La vita utile non è limitata. 5 ANNI DI GARANZIA.

FR Merci de nous avoir choisis!

Nous espérons que vous êtes satisfait de votre achat. Si vous avez aimé notre produit, veuillez laisser vos commentaires.

Si vous avez des questions sur le montage et l'utilisation du produit, ne renvoyez pas le produit endommagé au magasin! Contactez d'abord notre service clientèle:

Etats-Unis: info@onkron.us / +13159682278

France: france@bmggcorp.com / +33985409021

Lisez ce mode d'emploi en entier avant le montage et l'installation. Pour les moindres questions concernant le montage et l'utilisation, contactez notre service clients.

ATTENTION

- L'utilisation de ce produit avec les appareils dont le poids est supérieur au poids limite peut provoquer des problèmes d'utilisation, la casse ou le traumatisme de l'utilisateur.
- Le produit doit être assemblé suivant ce mode d'emploi. L'installation non correcte peut traumatiser l'utilisateur.
- Il faut utiliser de bons outils et équipements de protection individuelle. Le produit doit être assemblé et installé par le professionnel.
- Vérifiez si le plan de travail est capable de supporter le poids total de produit et tous les composants supplémentaires.
- Utilisez le fixation du producteur et ne serrez pas trop les fixations pendant le montage et l'installation.
- Le produit comprend de petites pièces pouvant être avalées et provoquer l'étouffement. Gardez hors de la portée des enfants.
- L'utilisation non correcte du produit peut mener à sa casse et au traumatisme.
- Avant d'installer l'écran, vérifiez si ce modèle est compatible. Vérifiez le fixation VESA, les poids et diagonale de l'écran.
- L'installation de l'écran non compatible peut mener à sa casse et au traumatisme.

IMPORTANT

Avant de commencer le montage, vérifiez si vous avez bien reçu tous les composants. Vérifiez la liste. S'il y a quelques composants qui manquent, contactez immédiatement notre service clients.

GARANTIE

La durée d'utilisation illimitée. La garantie de 5 ans.

ES ¡Gracias por elegir el producto de ONKRON!

Esperamos que Usted esté feliz con su compra. Si está contento con el producto adquirido le agradeceríamos por compartir su opinión.

En el caso de que tenga preguntas acerca de la instalación y el uso del producto o si el producto esta dañado, por favor, no devuelva el producto a la tienda y contáctese con nuestro atención al cliente:

Estados Unidos: info@onkron.us / +13159682278

España: info@onkron.es / +494057290213

Lo primero consulte el manual completo antes de empezar el montaje. En caso de que tenga preguntas sobre alguna de las instrucciones o prevención por favor, comuníquese con nuestro atención al cliente.

ATENCIÓN

- El uso de los productos con el peso superior de lo recomendado puede causar el vuelco, lesión personal o la falla del producto.
- El producto debe ser instalado según las instrucciones de este manual. La instalación incorrecta resulta causar el daño grave a la salud del usuario.
- Es necesario usar el equipo de protección personal e herramienta adecuada. El montaje y instalación del producto debe ser efectuada por el profesional.
- Asegúrese que el superficie de montaje puede soportar la carga sumaria del producto, dispositivo instalado y todo el equipo adicional.
- Utilize los tornillos que ya esta incluidos junto con el producto y no les aprieten demasiado fuerte durante el montaje e instalación.
- El producto tiene partes pequeños que pueden ser tragados y causar el asfixia. Guardeselos lejos de los niños. El uso incorrecto del producto puede causar lesión personal o la falla del producto.
- Antes de instalar la pantalla asegúrese que es compatible con el producto. Compruebe el tamaño de montaje VESA, el diagonal de la pantalla y el peso.
- Instalación de pantalla incompatible puede causar lesión personal o la falla del producto.

IMPORTANTE

Asegúrese que ha recibido toda la herramienta necesaria antes de realizar la instalación. Verifíquese con la lista de detalles incluidos. En caso de que falta algún detalle, ppor favor, comuníquese con nuestro atención al cliente.

GARANTÍA

El plazo de funcionamiento es ilimitado. GARANTÍA DE 5 AÑOS.

PL Dziękujemy za wybranie właśnie nas!

Żywimy nadzieję, że jesteś zadowolony z zakupu. Jeśli spodobał Ci się nasz produkt, prosimy o pozostawienie swojej opinii.

W przypadku ewentualnych pytań dotyczących montażu lub obsługi produktu, lub gdy produkt jest uszkodzony, nie zwracaj go do sklepu! Skontaktuj się z naszym zespołem serwisowym.

WAŻNE

Przed przystąpieniem do montażu i instalacji zapoznaj się w całości z niniejszą instrukcją.

PRZED rozpoczęciem montażu należy upewnić się, że otrzymano wszystkie części potrzebne do montażu. Sprawdź listę. W przypadku braku lub uszkodzenia części należy skontaktować się z naszym zespołem serwisowym.

Jeśli masz jakiegokolwiek pytania lub jakiegokolwiek trudności, możesz w każdej chwili skontaktować się z nami, a my na pewno Ci pomożemy:

Polska: info@onkron.pl / +48459567067

UWAGA

- Korzystanie z produktu z urządzeniami o masie, przekraczającej maksymalną dopuszczalną masę, może prowadzić do wadliwego funkcjonowania, całkowitego uszkodzenia i obrażeń użytkownika.
- Produkt musi być zmontowany zgodnie z niniejszą instrukcją. Nieprawidłowy sposób montażu może spowodować szkodę dla zdrowia użytkownika.
- Należy stosować środki ochrony osobistej i odpowiednie narzędzia. Produkt musi zostać zmontowany i zainstalowany przez fachowca.
- Upewnij się, że powierzchnia robocza jest w stanie wytrzymać łączny ciężar produktu, używanego urządzenia i wszystkich dodatkowych komponentów.
- Użyj dostarczonych elementów złącznych z zestawu i **NIE DOKRĘCAJ ICH NADMIERNIE** podczas montażu i instalacji.
- Produkt zawiera małe części, które, w przypadku połknięcia, mogą spowodować uduszenie. Przechowuj je w miejscu niedostępnym dla dzieci.
- Niewłaściwe użytkowanie produktu może spowodować awarii i obrażeń ciała.
- Przed zainstalowaniem ekranu należy sprawdzić, czy ten model jest obsługiwany przez produkt.
- Sprawdź mocowanie VESA, wagę ekranu i przekątną ekranu.
- Instalacja nieobsługiwane go ekranu może doprowadzić do uszkodzenia produktu i obrażeń ciała.

GWARANCJA

Trwałość użytkowa nie jest ograniczona. GWARANCJA 5 LAT.

SK Ďakujeme, že ste si vybrali nás!

Dúfame, že ste s nákupom spokojní. Pokiaľ sa vám náš produkt páčil, zanechajte, prosím, váš ohlas.

Ak vzniknú otázky k montáži a prevádzke produktu alebo v prípade poškodenia produktu, nevracajte produkt do predajne! Spojte sa s našou servisnou službou.

DÔLEŽITÉ

Uvedené pokyny si úplne prečítajte pred zahájením montáže a inštalácie.

PRED začatím montáže sa uistite, že máte k dispozícii všetky súčiastky, potrebné pre montáž. Skontrolujte zoznam. Ak nejaké súčiastky chýbajú alebo sú poškodené, spojte sa s našou servisnou službou.

Ak máte otázky alebo akékoľvek problémy, môžete sa s nami kedykoľvek spojiť a my vám pomôžeme:

Slovensko: info@onkron.de / +494057290213

POZOR

- Používanie produktu so zariadeniami, ktoré prekračujú prípustnú hmotnosť, môže viesť k jeho nesprávnemu fungovaniu, úplnému pokazeniu a zraneniu užívateľa.
- Produkt musí byť zložený podľa týchto pokynov. Nesprávna inštalácia môže spôsobiť poškodenie zdravia používateľa.
- Použitie prostriedkov osobnej ochrany a správnych nástrojov je nevyhnutné. Produkt musí zložiť a inštalovať profesionál.
- Uistite sa, že je pracovný povrch schopný vydržať celkovú hmotnosť produktu, používaného nástroja a všetkých doplnujúcich komponentov.
- Používajte spojovací materiál z kompletu dodávky a počas zloženia a inštalácie **HO NEUŤAHUJTE PRÍLIŠ SILNE**.
- Produkt obsahuje malé súčiastky, ktoré môžu pri prehlnutí spôsobiť udusenie. Uchovávajte mimo dosahu detí.
- Nesprávne používanie produktu môže viesť k jeho poškodeniu a zraneniu.
- Pred inštaláciou monitora sa uistite, že produkt tento model podporuje.
- Skontrolujte VESA upevnenie, hmotnosť monitora a jeho uhlopriečku.
- Inštalácia nepodporovaného monitora môže viesť k poškodeniu produktu a zraneniu.

ZÁRUKA

Životnosť nie je obmedzená. ZÁRUKA 5 ROKOV.

SL Hvala, ker ste nas izbrali!

Upamo, da ste zadovoljni z nakupom. Če Vam je všeč naš izdelek, prosimo, pustite svoj odziv.

Če imate kakršna koli vprašanja o montaži in delovanju izdelka ali če je izdelek poškodovan, izdelka ne vračajte v trgovino! Obrnite se na našo servisno službo.

POMEMBNO

Pred montažo in namestitvijo v celoti preberite ta priročnik.

PRED pričetkom montaže se prepričajte, da ste prejeli vse dele, potrebne za montažo. Preverite po seznamu. Če deli manjkajo ali so okvarjeni, se obrnite na našo servisno službo.

Če imate kakršna koli vprašanja ali težave, se kadar koli lahko obrnite na nas in pomagali Vam bomo:

Slovenija: info@onkron.de / +494057290213

POZOR

- Uporaba izdelka z napravami, ki presegajo dovoljeno težo, lahko povzroči nepravilno delovanje, popolno okvaro in poškodbe uporabnika.
- Izdelek je treba sestaviti v skladu s tem priročnikom. Nepravilna namestitvev lahko škoduje zdravju uporabnika.
- Obvezna uporaba osebne zaščitne opreme in ustreznega orodja. Izdelek mora sestaviti in namestiti strokovnjak.
- Prepričajte se, da lahko delovna površina prenese skupno težo izdelka, napravo, ki jo uporabljate, in vse dodatne komponente.
- Uporabite priložene pritrilne elemente in jih med montažo in namestitvijo **NE ZATEGUJTE PREMOČNO**.
- Ta izdelek vsebuje majhne dele, ki lahko pri zaužitju povzročijo zadušitev. Hranite jih izven dosega otrok.
- Nepravilna uporaba izdelka lahko povzroči okvaro izdelka in poškodbe.
- Pred namestitvijo zaslon se prepričajte, da izdelek podpira ta model.
- Preverite VESA nosilec, težo in velikost zaslon.
- Namestitev nepodprtega zaslon lahko povzroči okvaro izdelka in poškodbe.

GARANCIJA

Živiljenjska doba ni omejena. GARANCIJA 5 LET.

CZ Děkujeme, že jste si vybrali nás!

Doufáme, že jste s nákupem spokojeni. Pokud se vám náš produkt líbil, zanechte, prosím, váš ohlas.

Vzniknou-li otázky k montáži a provozu produktu nebo v případě poškození produktu, nevracejte produkt do prodejny! Spojte se s naší servisní službou.

DŮLEŽITÉ

Uvedené pokyny si úplně přečtěte před zahájením montáže a instalace.

PŘED zahájením montáže se ujistěte, že máte k dispozici všechny součástky, potřebné pro montáž. Zkontrolujte seznam. Pokud nějaké součástky chybí nebo jsou poškozené, spojte se s naší servisní službou.

Pokud máte otázky nebo jakékoli problémy, můžete se s námi kdykoli spojit a my vám pomůžeme:

Česká republika: info@onkron.de / +494057290213

POZOR

- Používání produktu se zařízeními, které překračují přípustnou hmotnost, může vést k jeho nesprávnému fungování, úplnému porouchání a zranění uživatele.
- Produkt musí být složen podle těchto pokynů. Nesprávná instalace může způsobit poškození zdraví uživatele.
- Použití prostředků osobní ochrany a správných nástrojů je nezbytné. Produkt musí složit a instalovat profesionál.
- Ujistěte se, že je pracovní povrch schopen vydržet celkovou hmotnost produktu, používaného nástroje a všech doplňujících komponentů.
- Používejte spojovací materiál z kompletu dodávky a během složení a instalace

HO NEUTAHUJTE PŘILÍŠ SILNĚ.

- Produkt obsahuje malé součástky, které mohou při spolknutí způsobit udušení. Uchovávejte mimo dosah dětí.
- Nesprávné užívání produktu může vést k jeho poškození a zranění.
- Před instalací monitoru se ujistěte, že produkt tento model podporuje.
- Zkontrolujte VESA upevnění, hmotnost monitoru a jeho úhlopříčku.
- Instalace nepodporovaného monitoru může vést k poškození produktu a zranění.

ZÁRUKA

Životnost není omezena. ZÁRUKA 5 LET.

RU Спасибо, что выбрали нас!

Мы надеемся, что Вы довольны покупкой. Если Вам понравился наш продукт, пожалуйста, оставьте Ваш отзыв.

Полностью прочитайте данную инструкцию до начала сборки и установки. При возникновении вопросов по сборке и эксплуатации продукта или в случае повреждения продукта, не возвращайте продукт в магазин! Свяжитесь с нашей сервисной службой.

ВАЖНО

ПЕРЕД началом сборки убедитесь в том, что вы получили все необходимые для сборки детали. Сверьтесь со списком. Если деталей не хватает или они имеют дефекты, свяжитесь с нашей сервисной службой.

Если у Вас возникли вопросы или какие-либо проблемы, то Вы можете связаться с нами в любое время, и мы Вам поможем:

Россия: support@onkron.ru / +7800772176

ВНИМАНИЕ

- Использование продукта с устройствами, превышающими допустимый вес, может привести к неправильной его работе, полной поломке и травмам пользователя.
- Продукт должен быть собран согласно данной инструкции. Неверная установка может принести вред здоровью пользователя.
- Необходимо использование средств индивидуальной защиты и правильных инструментов. Продукт должен быть собран и установлен профессионалом.
- Убедитесь, что рабочая поверхность способна выдержать суммарный вес продукта, используемого устройства и всех дополнительных компонентов.
- Используйте крепеж из комплекта поставки и **НЕ ПЕРЕТЯГИВАЙТЕ** его во время сборки, и установки.
- Продукт содержит мелкие детали, которые могут вызвать удушение при проглатывании. Храните их в недоступном для детей месте.
- Неверное использование продукта может привести к его поломке и травмам.
- Перед установкой экрана убедитесь, что данная модель поддерживается продуктом.
- Проверьте VESA крепление, вес экрана и его диагональ.
- Установка неподдерживаемого экрана может привести к поломке продукта и травмам.

ГАРАНТИЯ

Срок службы не ограничен. ГАРАНТИЯ 5 LET.

KZ Бізді таңдағаныңызға рахмет!

Біздің өнімімізді сатып алғаныңызға қуаныштысыз деп үміттенеміз. Егер сізге біздің өнім ұнаса, пікіріңізді қалдыруыңызды өтінеміз.

Егер сізде сұрақтар немесе кез-келген мәселелер туындаса, бізбен кез-келген уақытта байланыса аласыз, біз сізге көмектесеміз:

Ресей: support@onkron.ru / +78007772176

Монтаждауды және орнатуды бастамас бұрын осы нұсқаулықты толығымен оқып шығыңыз. Өнімді құрастыру және пайдалану туралы сұрақтарыңыз болса, қызмет көрсету бөліміне хабарласыңыз.

НАЗАР АУДАРЫҢЫЗ

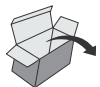
- Өнімді рұқсат етілген салмақтан асатын құрылғылармен пайдалану, дұрыс жұмыс істемегуге, толық бұзылуға және пайдаланушының жарақат алуына әкелуі мүмкін.
- Өнімді осы нұсқаулыққа сәйкес жинау керек. Дұрыс емес орнату пайдаланушының денсаулығына зиян тигізуі мүмкін.
- Жеке қорғаныс құралдары мен дұрыс құрал-саймандарды пайдалану өте қажет. Өнімді кәсіби маман жинап, орнатуы керек. Жұмыс беті өнімнің, қолданылатын құрылғының және кез-келген қосымша компоненттердің жиынтық салмағын көтере алатындығына көз жеткізіңіз.
- Берілген жабдықты пайдаланыңыз, құрастыру және орнату кезінде оларға ТАРТУ КҮШІН АСЫРАМАҢЫЗ.
- Бұл өнімде жұтылған кезде тұншығуға әкелетін ұсақ бөлшектер бар. Оларды балалардың қолы жетпейтін жерде сақтаңыз.
- Өнімді дұрыс қолданбау зақымдануға және жарақатқа әкелуі мүмкін. Экранды орнатпас бұрын, модельге өнім сәйкес келетініне көз жеткізіңіз. VESA қондырғысын, экран салмағын және экран диагоналін тексеріңіз.
- Сәйкес келмейтін экранды орнату өнімнің бұзылуына және адам жарақатына әкелуі мүмкін.

МАҢЫЗДЫ

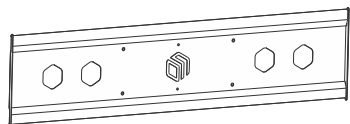
Құрастыруды бастамас бұрын, жинауға қажетті барлық бөлшектерді алғаныңызға көз жеткізіңіз. Тізімді тексеріңіз. Егер бөлшектер жетіспесе немесе ақаулы болса, біздің қызмет көрсету бөліміне хабарласыңыз.

КЕПІЛДІК

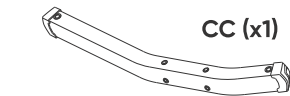
Қызмет ету мерзімі шексіз. КЕПІЛДІК 5 ЖЫЛ.



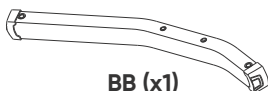
Assembly Kit / Bausatz
Комплект сборки



AA (x1)



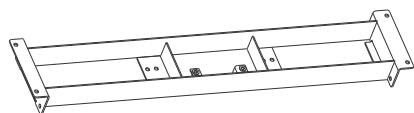
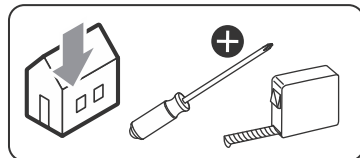
CC (x1)



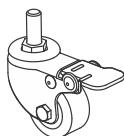
BB (x1)



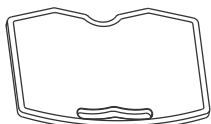
DD (x1)



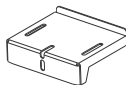
EE (x1)



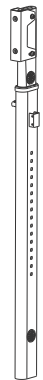
FF (x4)
Ø75 mm



LL (x1)



QQ (x1)



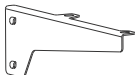
GG (x1)



HH (x1)



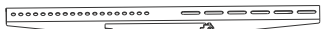
II (x2)



JJ (x1)



KK (x1)



MM (x1)



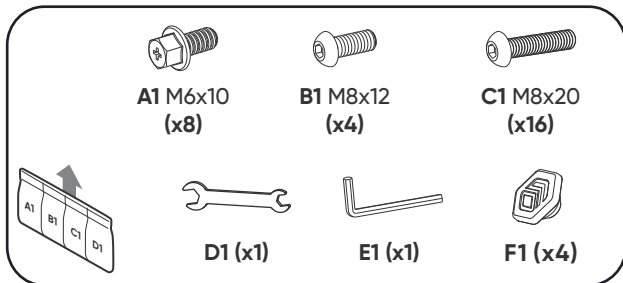
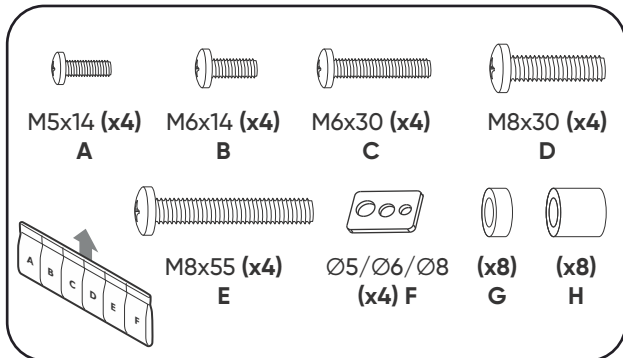
NN (x1)



PP (x1)



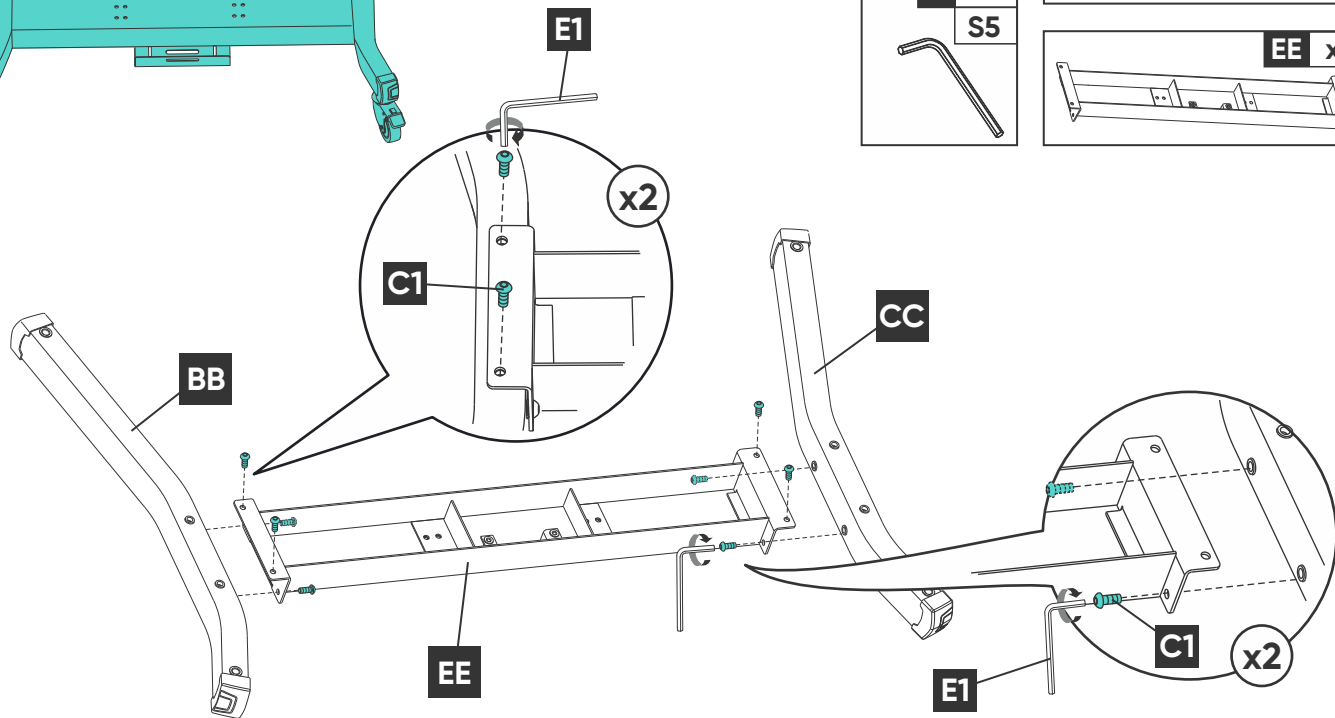
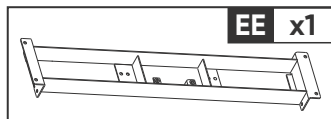
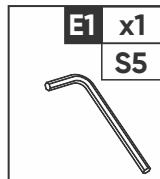
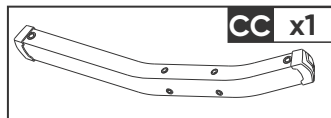
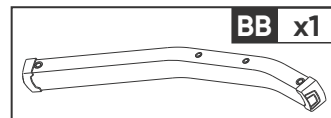
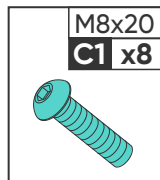
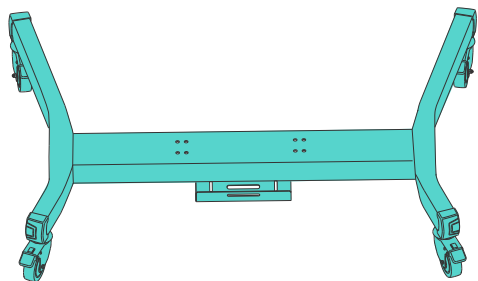
RR (x1)



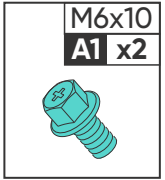
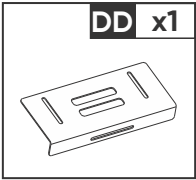
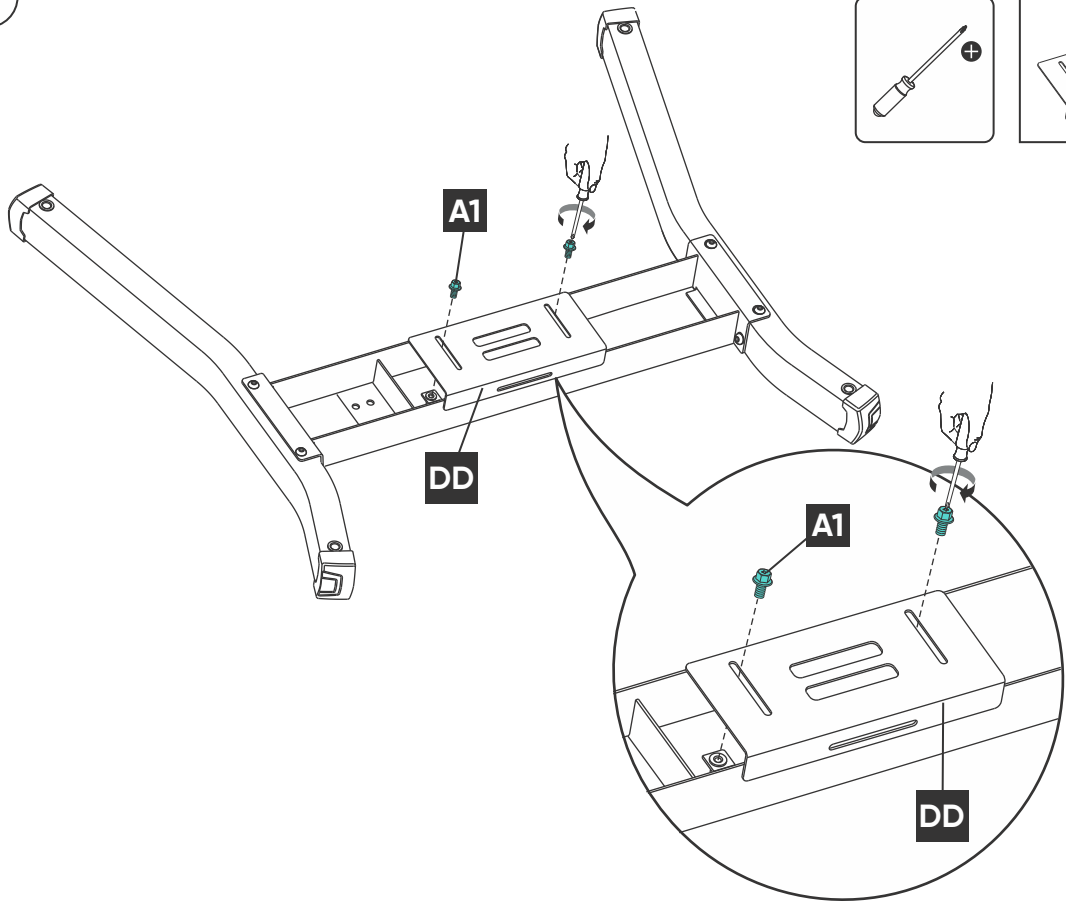
1

Base assembly

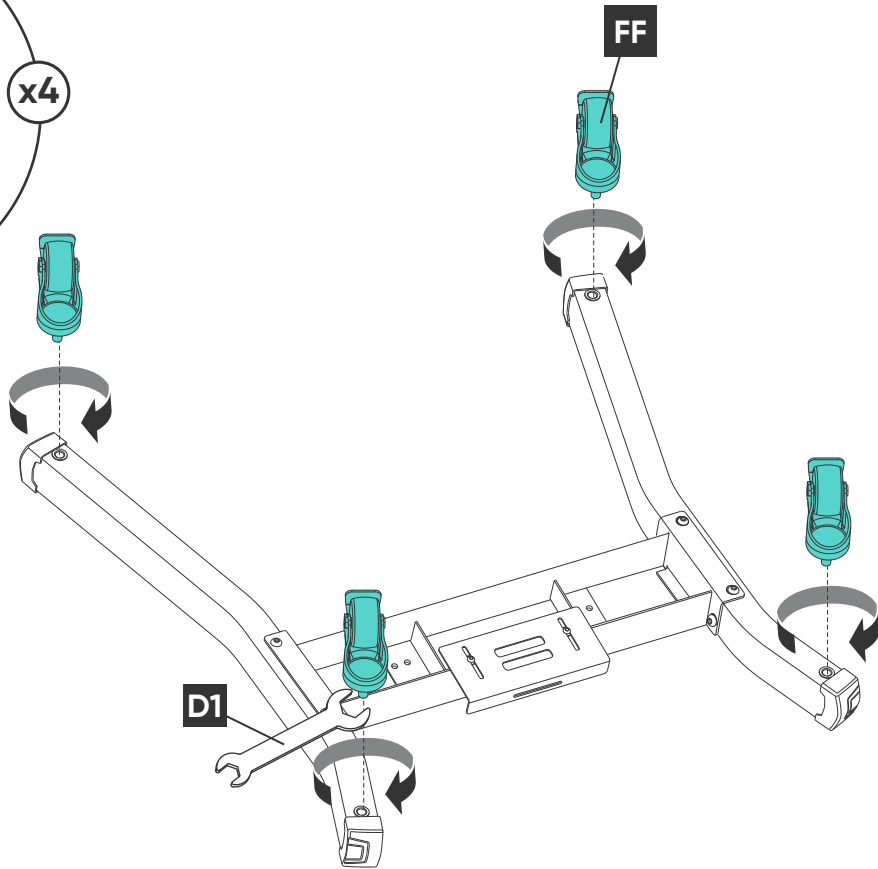
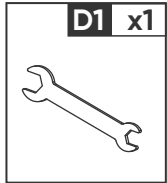
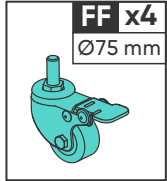
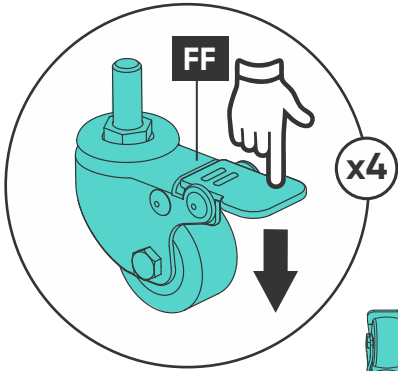
Die Montage der Ständerbasis mit den Rädern
Сборка базы стойки с колесами



2



3

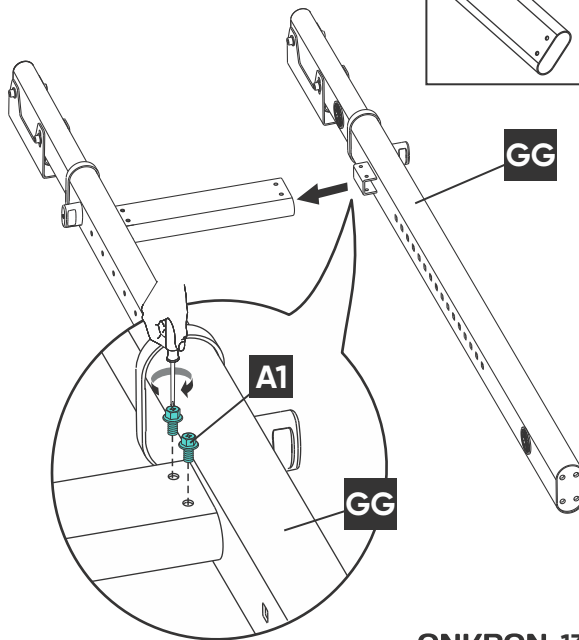
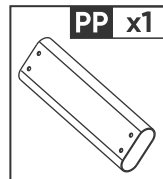
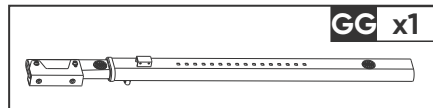
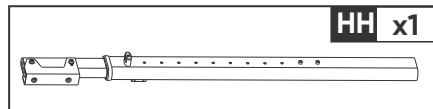
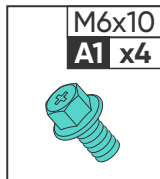
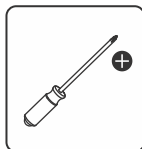
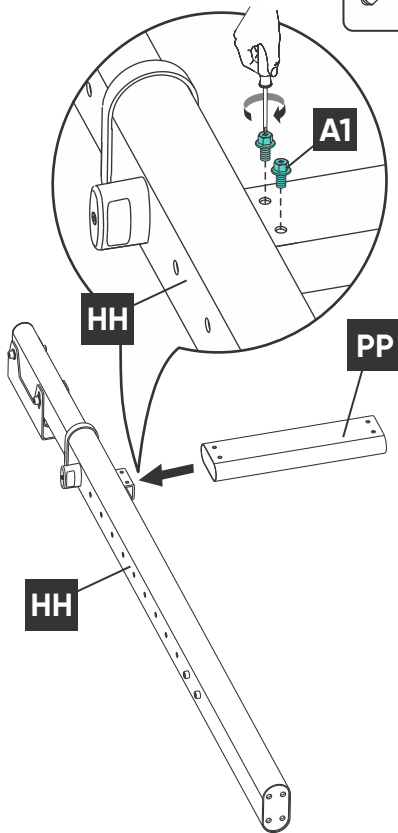
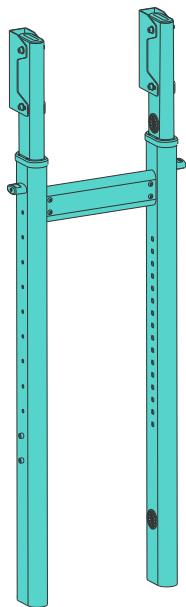


4

Assembly of the columns

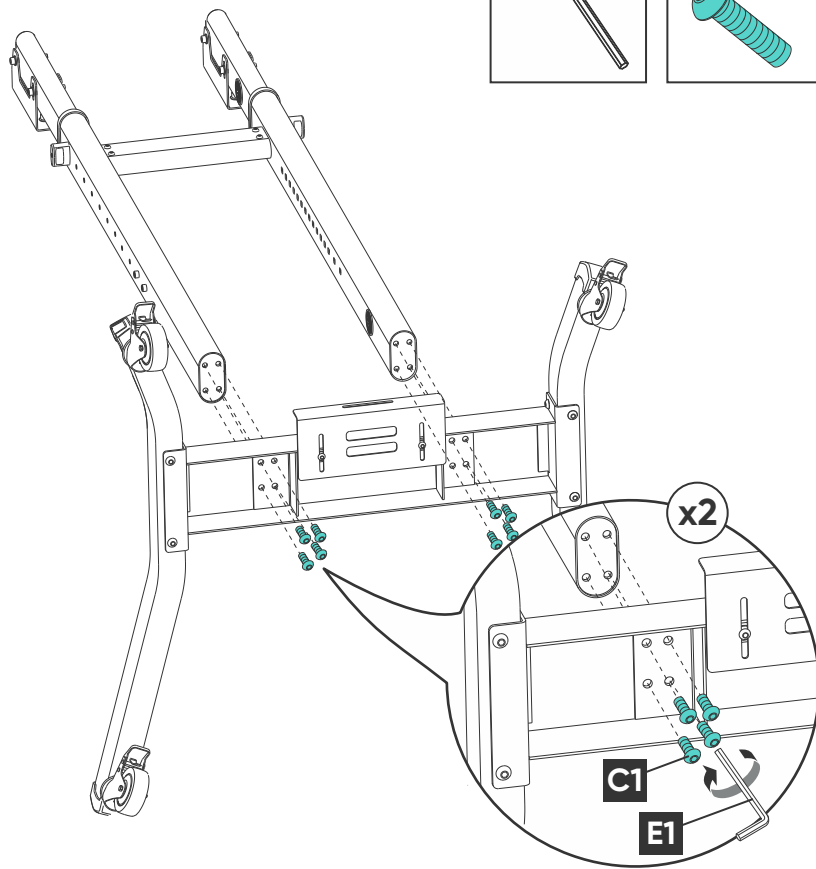
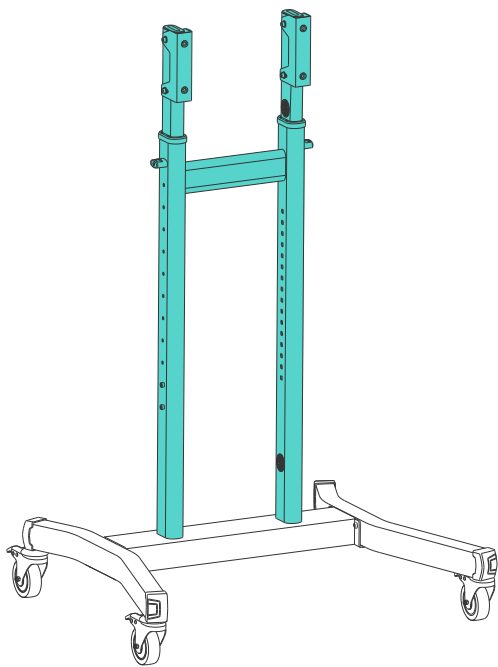
Zusammenbau des Säulenständers

Сборка колонн стойки



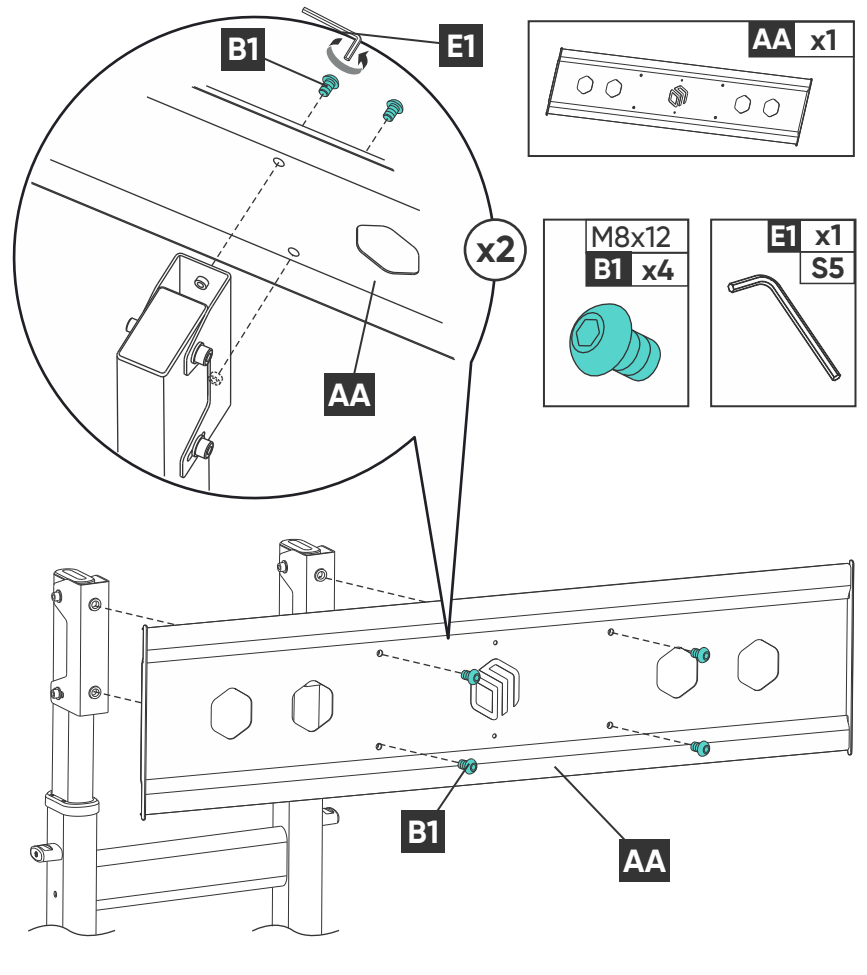
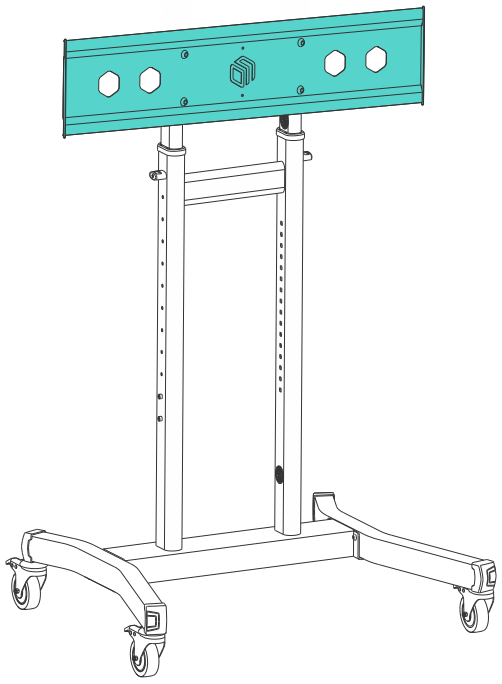
5

Installation of the columns on the base
Installation des Hauptteils auf der Basis
Установка колонн на базу



6

VESA panel installation
Installation der VESA-Platte
Установка VESA панели

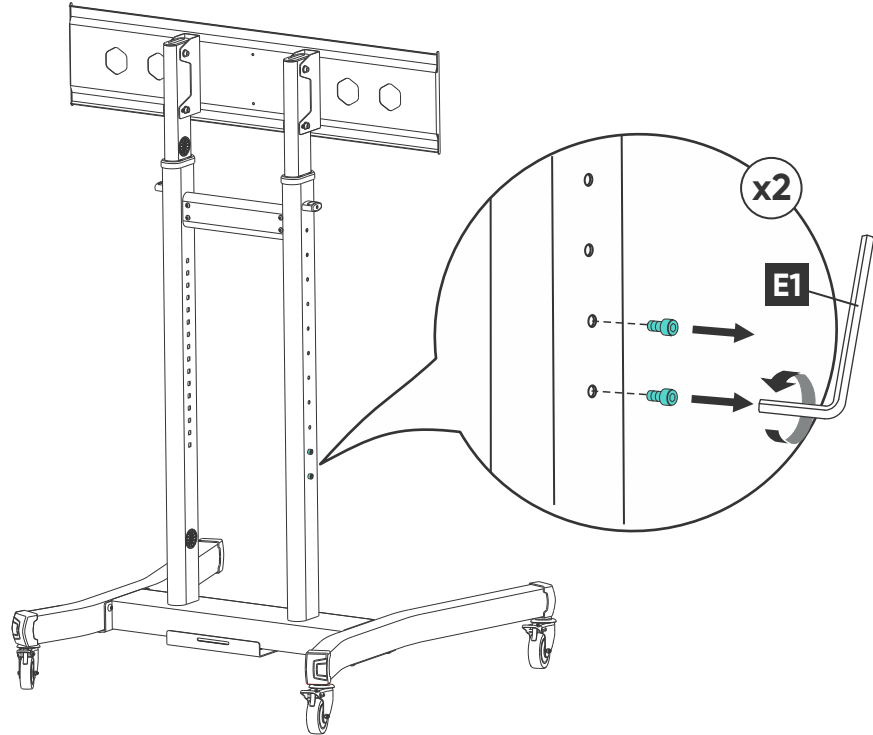
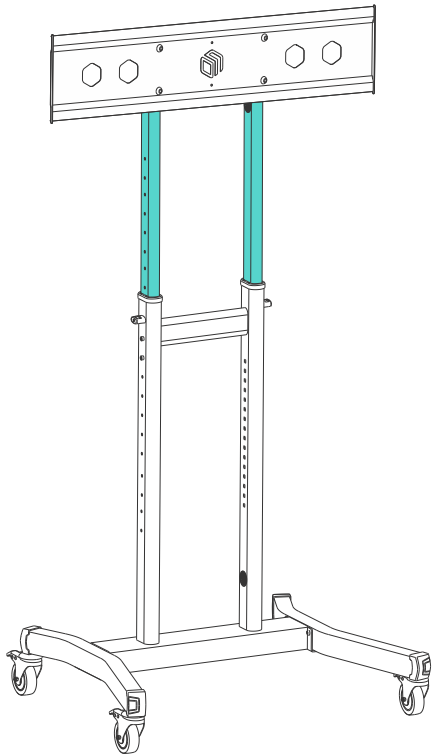
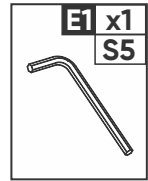


7

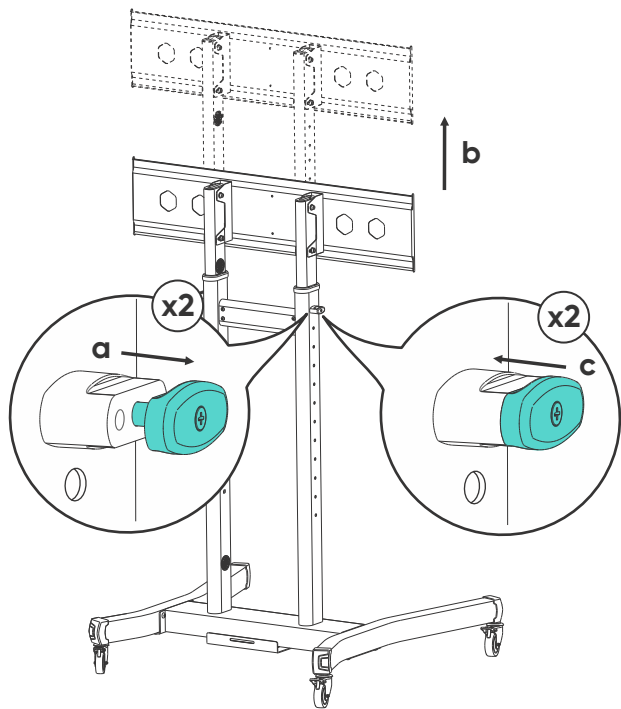
Height adjustment

Höhenverstellung des Ständers

Регулировка высоты стойки

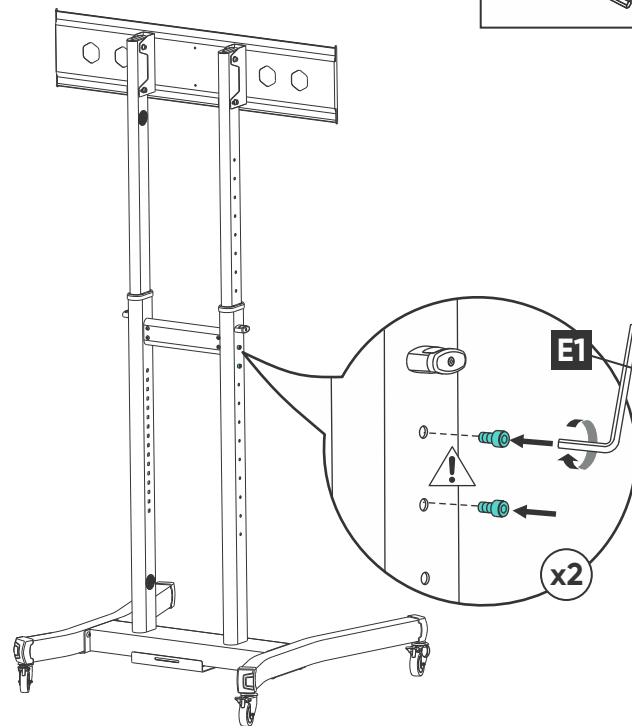


8



EN DO NOT USE the product if fixing screws are not installed.

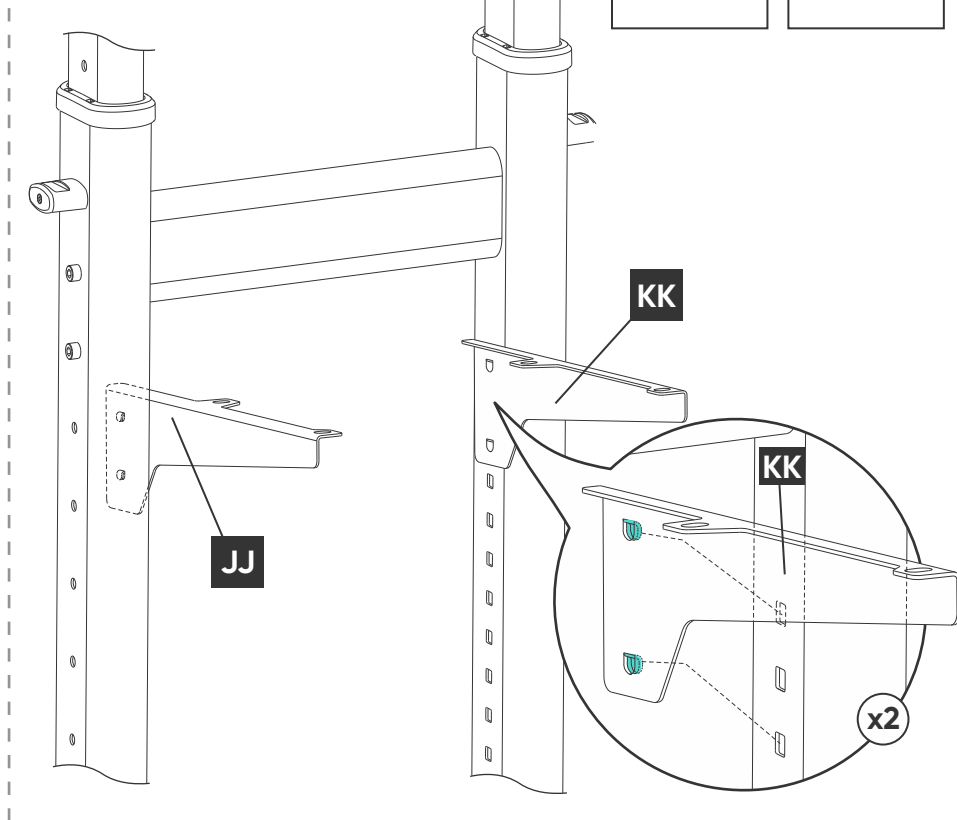
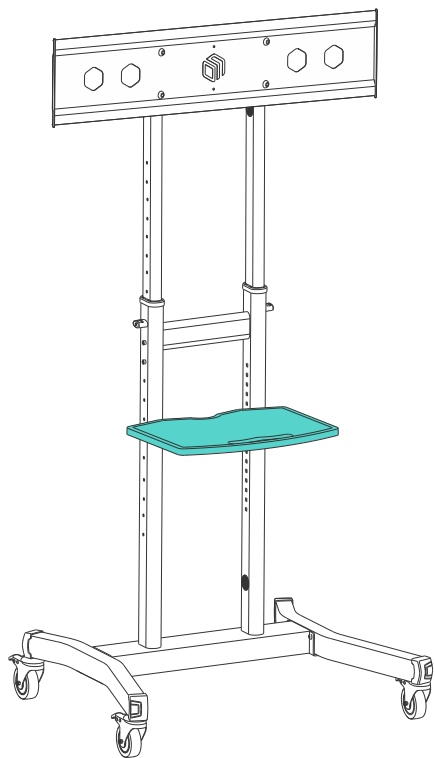
9



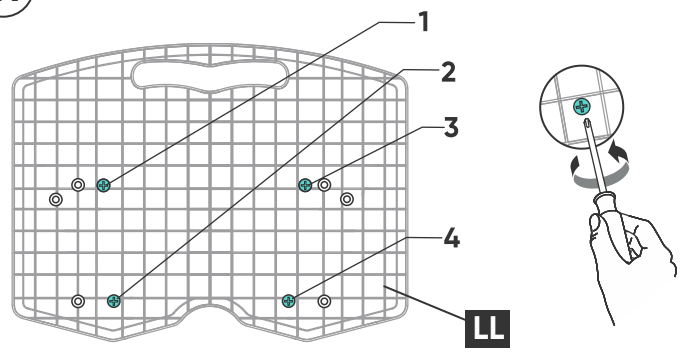
DE Verwenden Sie den TV-Ständer **NICHT**, wenn die Befestigungsschrauben nicht angebracht sind

RU ЗАПРЕЩАЕТСЯ эксплуатация стойки без установленных фиксирующих винтов.

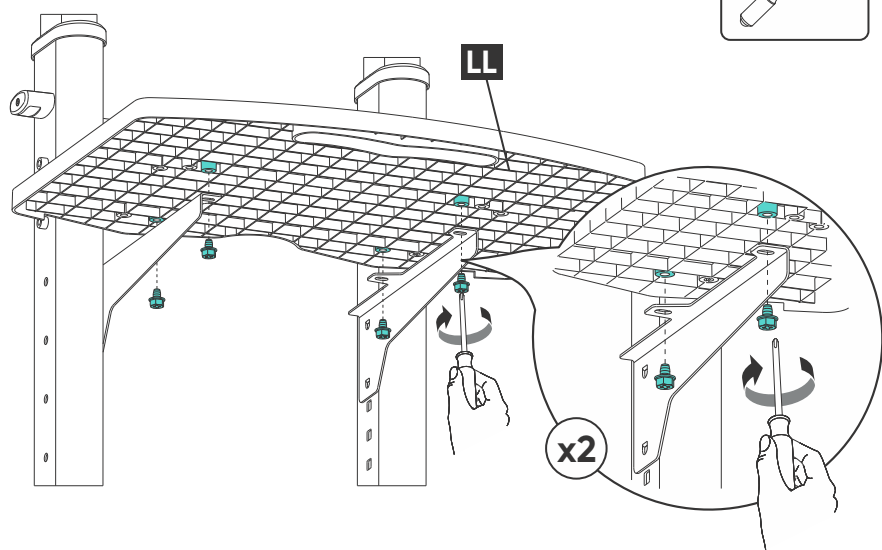
10 **Assembly and installation of the shelf**
Montage und Einbau der AV-Ablagen für AV-Geräte
Сборка и установка полки для техники



11

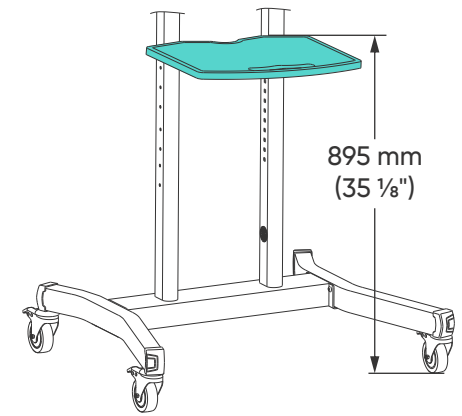
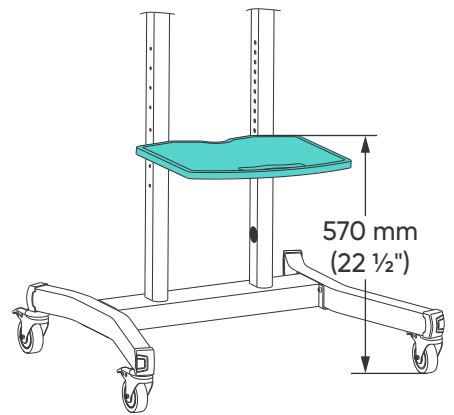


12



13

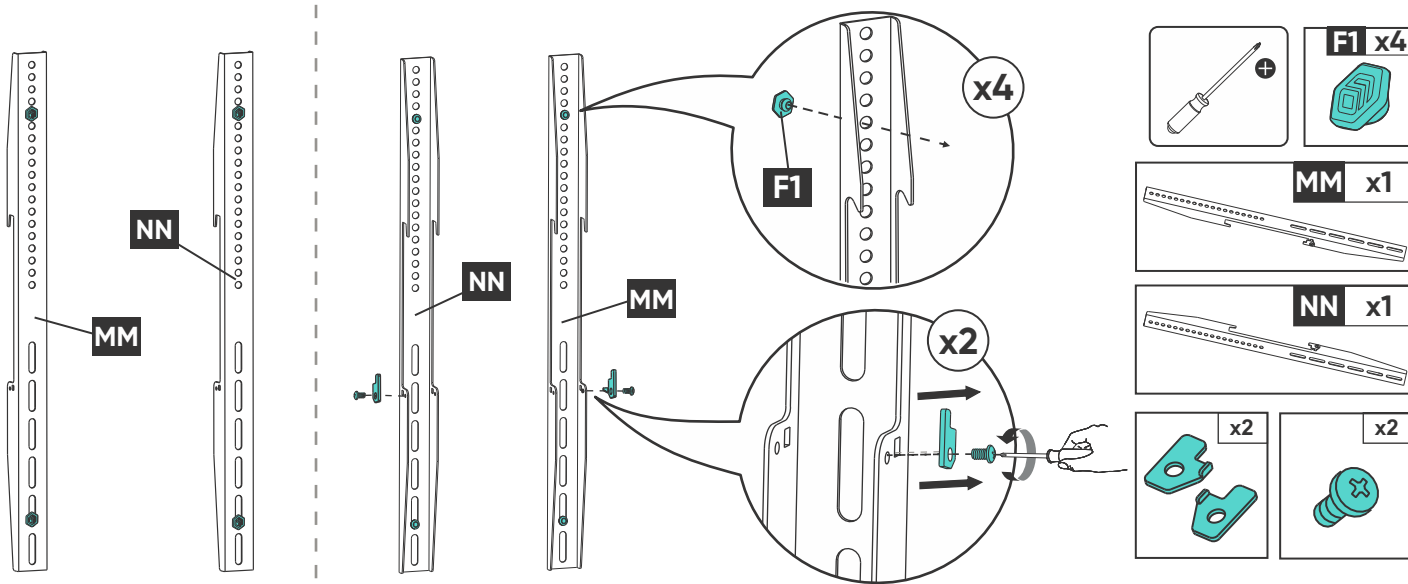
Shelf height adjustment
 Höhenverstellung der Ablage
 Регулировка высоты полки



14

Installation of the protective pads / Einbau von elastischen Einlagen

Установка эластичных вставок



EN WE RECOMMEND protective pad installation in the designated holes of the rails.

PURPOSE:

The pads are designed to improve scratch resistance and also help reduce small amounts of vibration.



DE Wir empfehlen die Installation von elastischen Einsätzen in die losen Löcher auf den Führungen.

ZWECK:

- um das Fernsehgerät vor Kratzern und Dellen zu schützen, wenn Sie die Rückwand an den Ständerführungen befestigen.
- Reduziert Mikro vibrationen des Fernsehers durch das eingebaute Referenten.

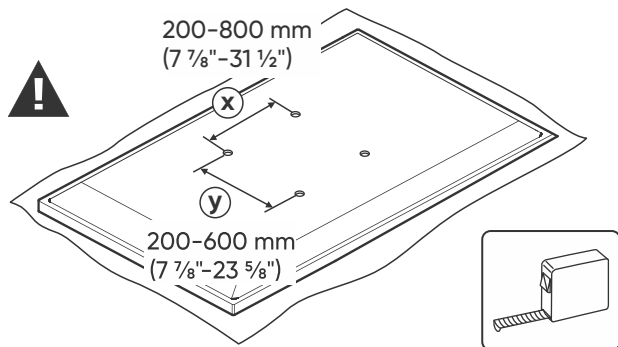


RU РЕКОМЕНДУЕМ устанавливать эластичные вставки в свободные отверстия на направляющих.

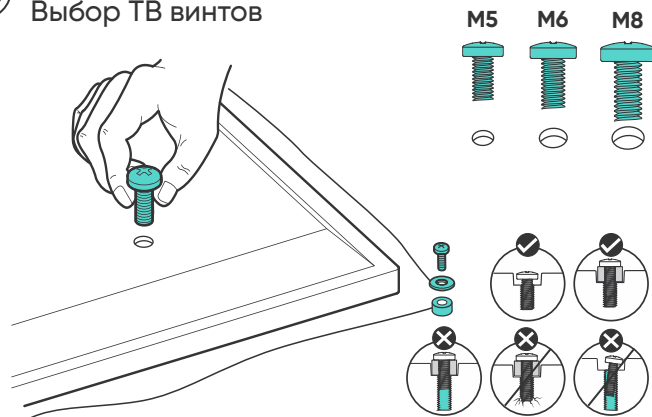
ПРЕДНАЗНАЧЕНИЕ:

- для защиты ТВ от царапин и вмятин при фиксации задней панели к направляющим стойки.
- снижает микро вибрации ТВ от встроенных динамиков.

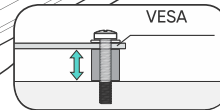
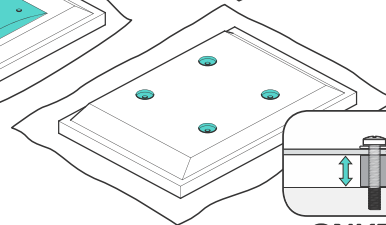
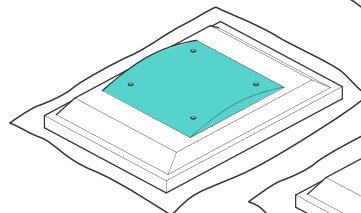
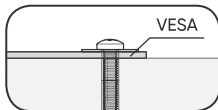
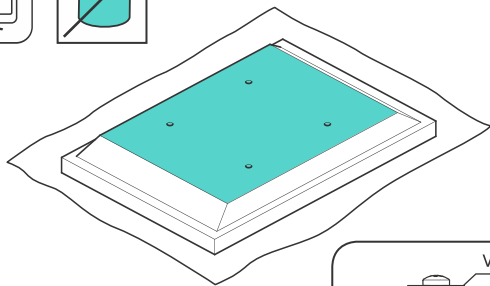
15 Measure your TV hole pattern
Messen Sie Ihr TV-Lochmuster
Определение стандарта VESA



16 Select TV screws/ Auswahl von TV-Schrauben
Выбор ТВ винтов



17 Select TV spacers/ Auswahl an TV-Abstandshaltern/ Выбор TV проставок

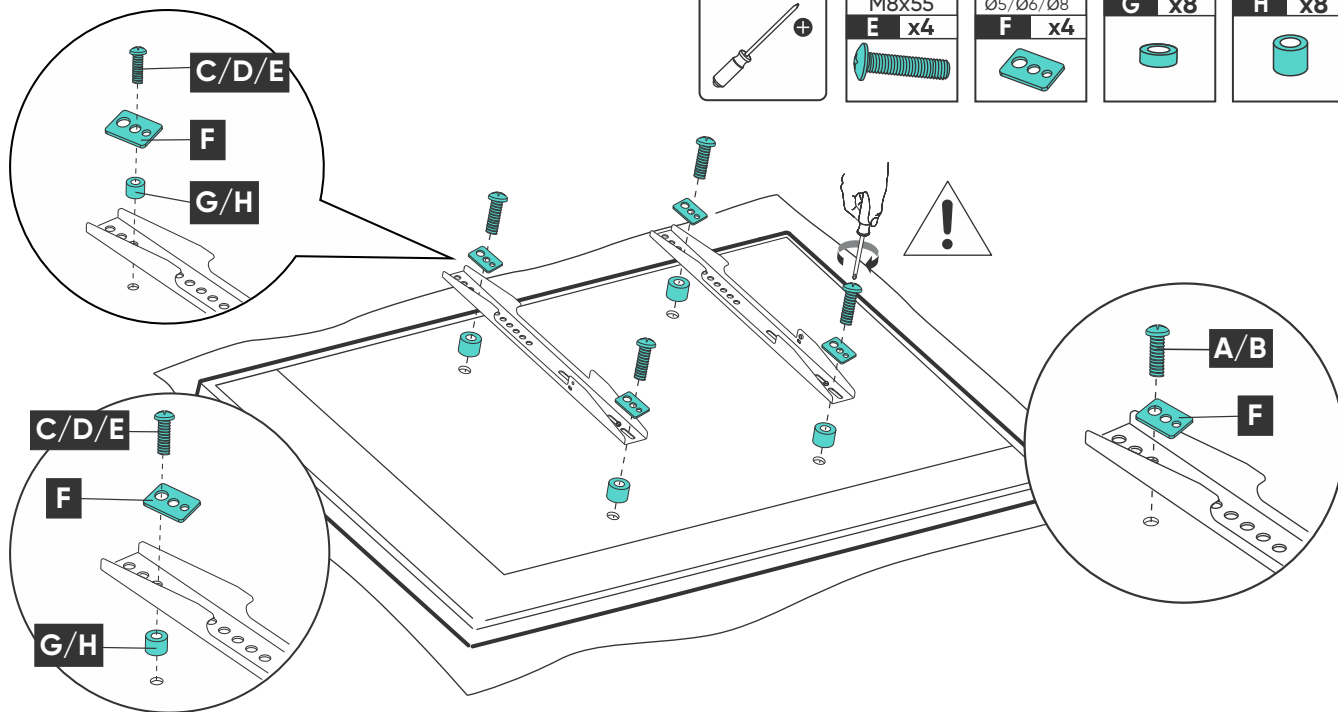
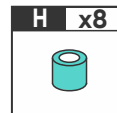
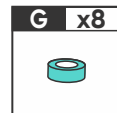
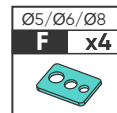
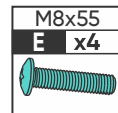
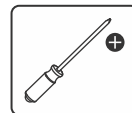
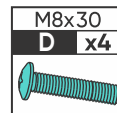
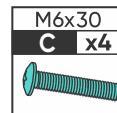
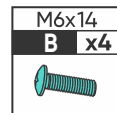
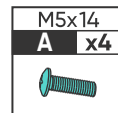


ONKRON 21

18

Rails installation on the TV

Installieren Sie die Rackführungen am Fernsehgerät
Установка направляющих стойки к телевизору



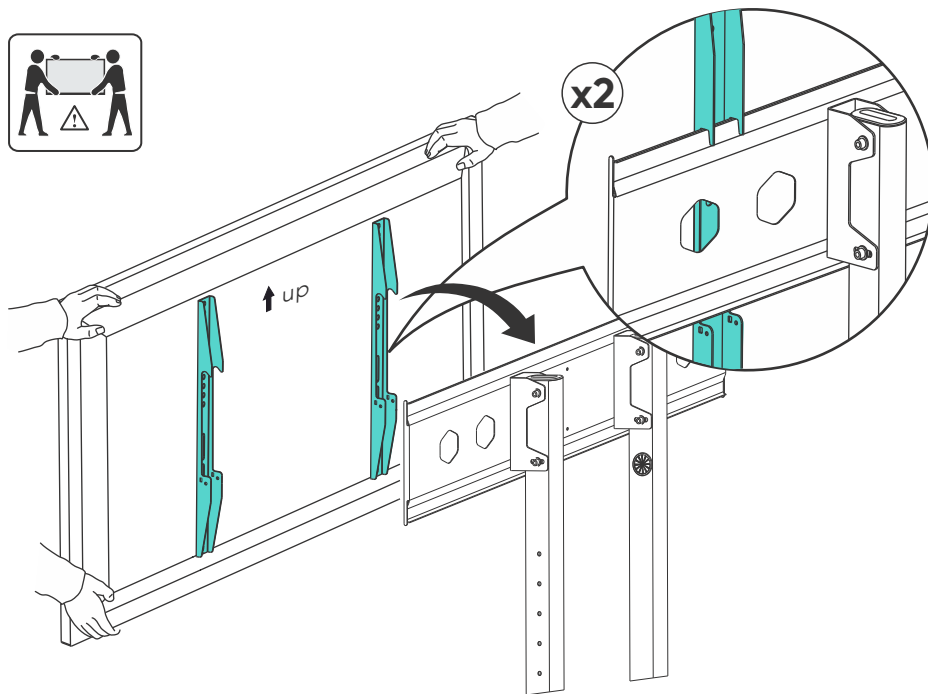
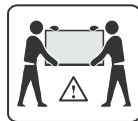
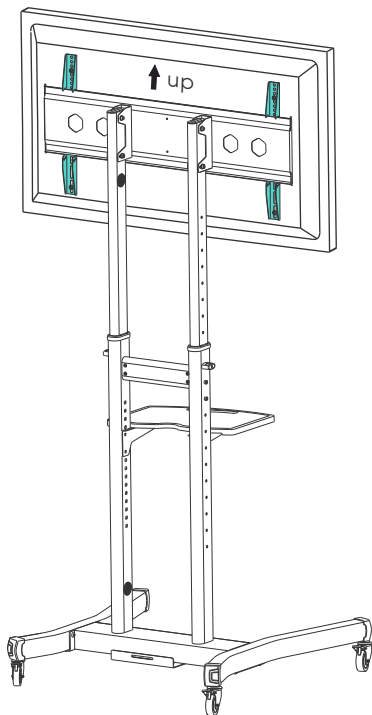
! ATTENTION! All screws must be securely tightened.
DO NOT OVERTIGHTEN THEM!
ONKRON 22

! WARNING! Die Schrauben müssen fest angezogen werden, dürfen aber nicht überdreht werden.

! ВНИМАНИЕ! Винты должны быть надежно закручены, но не перетянуты.

19

TV mounting/ Installation eines Fernsehers auf einem TV-Ständer Установка телевизора на стойку

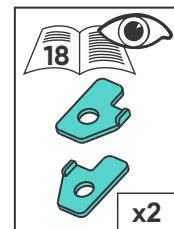
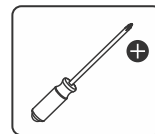
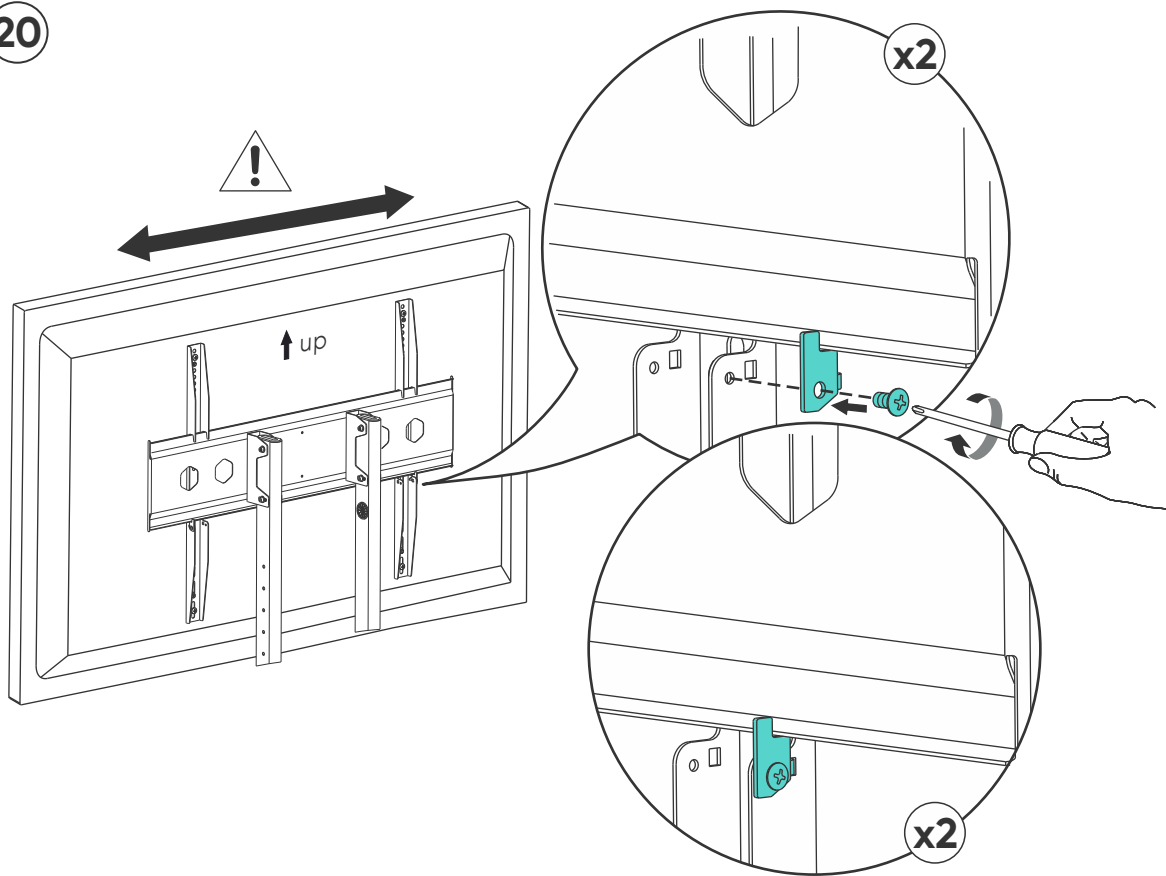



⚠ ATTENTION! In order to avoid accidents, two people should participate in the installation and adjustment of the TV.

⚠ ACHTUNG: Um Unfälle zu vermeiden, müssen zwei Personen an der Installation und Einstellung des Fernsehers beteiligt sein.


⚠ ВНИМАНИЕ: Во избежание несчастных случаев, при установке и регулировке телевизора должны участвовать два человека.

20



 **EN** Align the TV to the center of the VESA-panel.

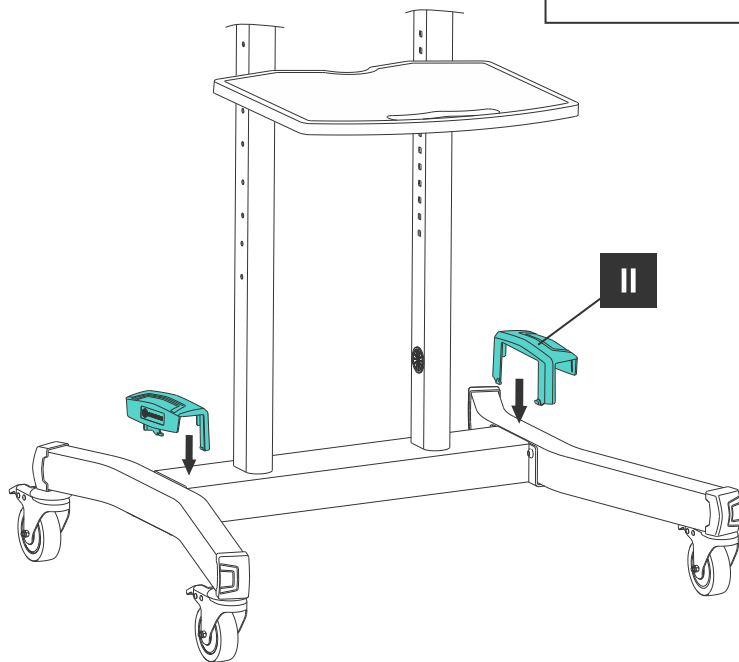
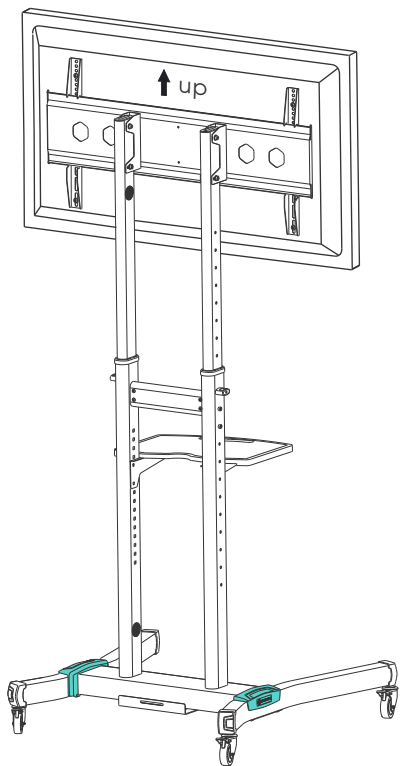
ONKRON 24

 **DE** Richten Sie den Fernseher in der Mitte des TV-Ständers aus.

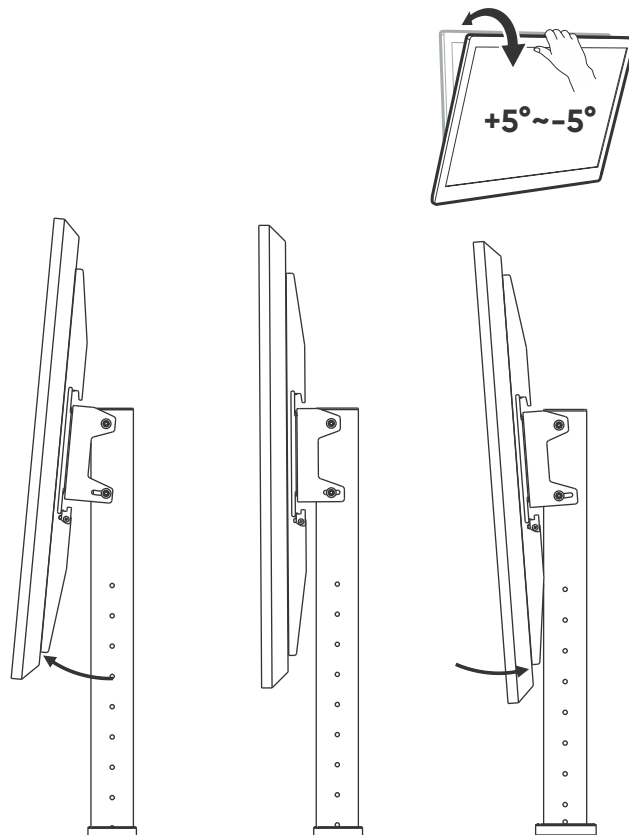
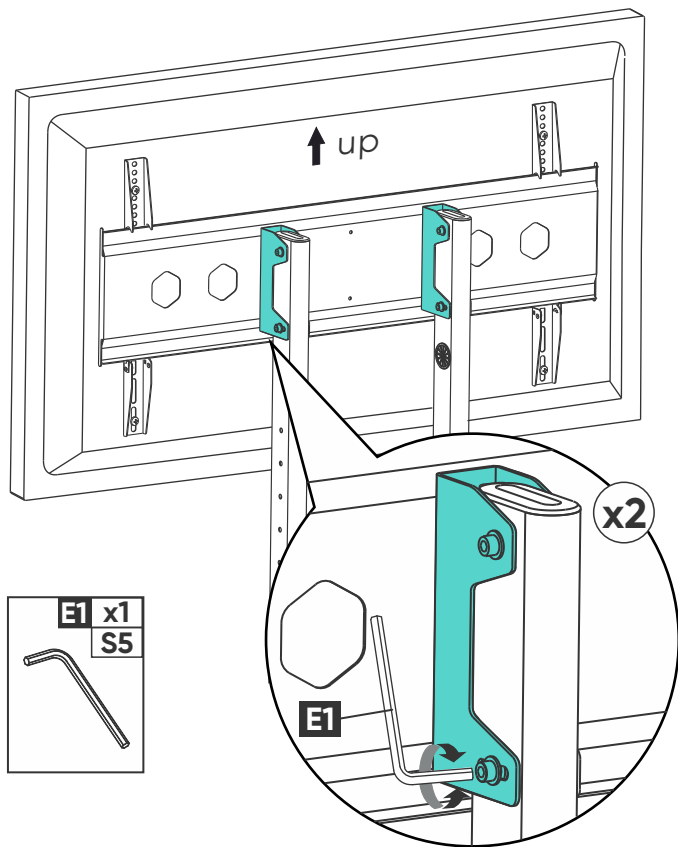
 **RU** Выровняйте ТВ по центру стойки.

21

Installation of decorative plastic panels
Installation von dekorativen Abdeckungen
Установка декоративных накладок

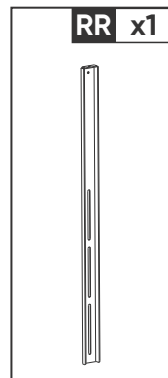
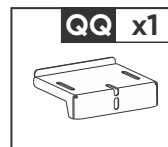
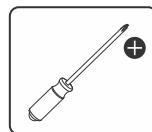
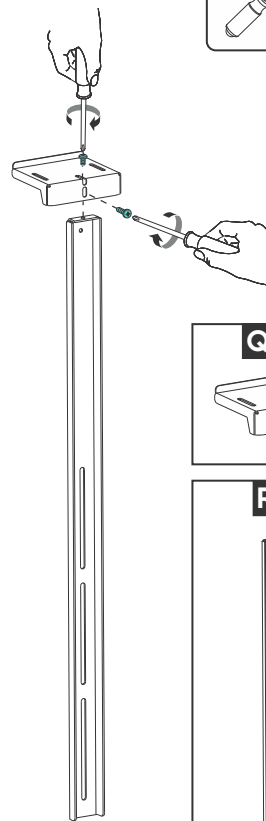
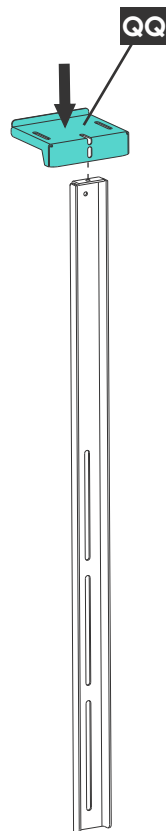
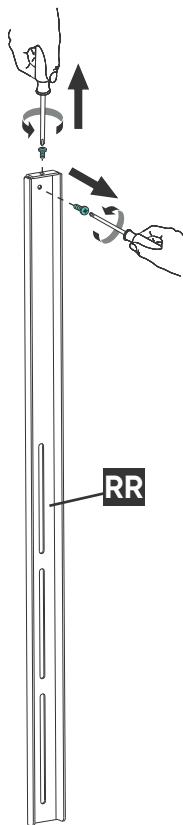
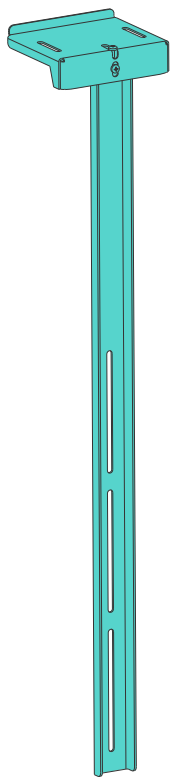


22 Screen tilting
Einstellung der TV-Neigungswinkel
Регулировка наклона ТВ



23

Assembling the top shelves for the webcam
Montage der oberen Ablage für die Webcam
Сборка верхней полки для веб-камеры

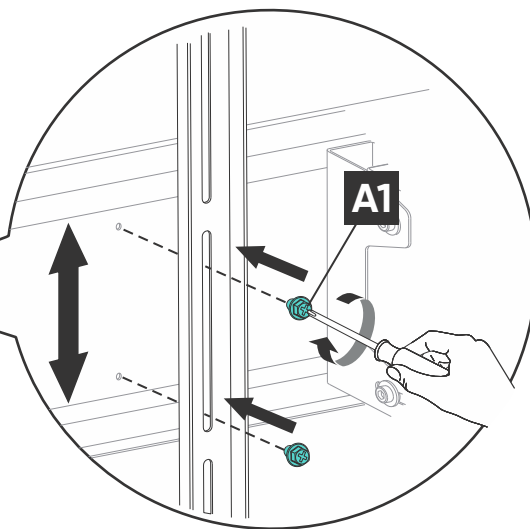
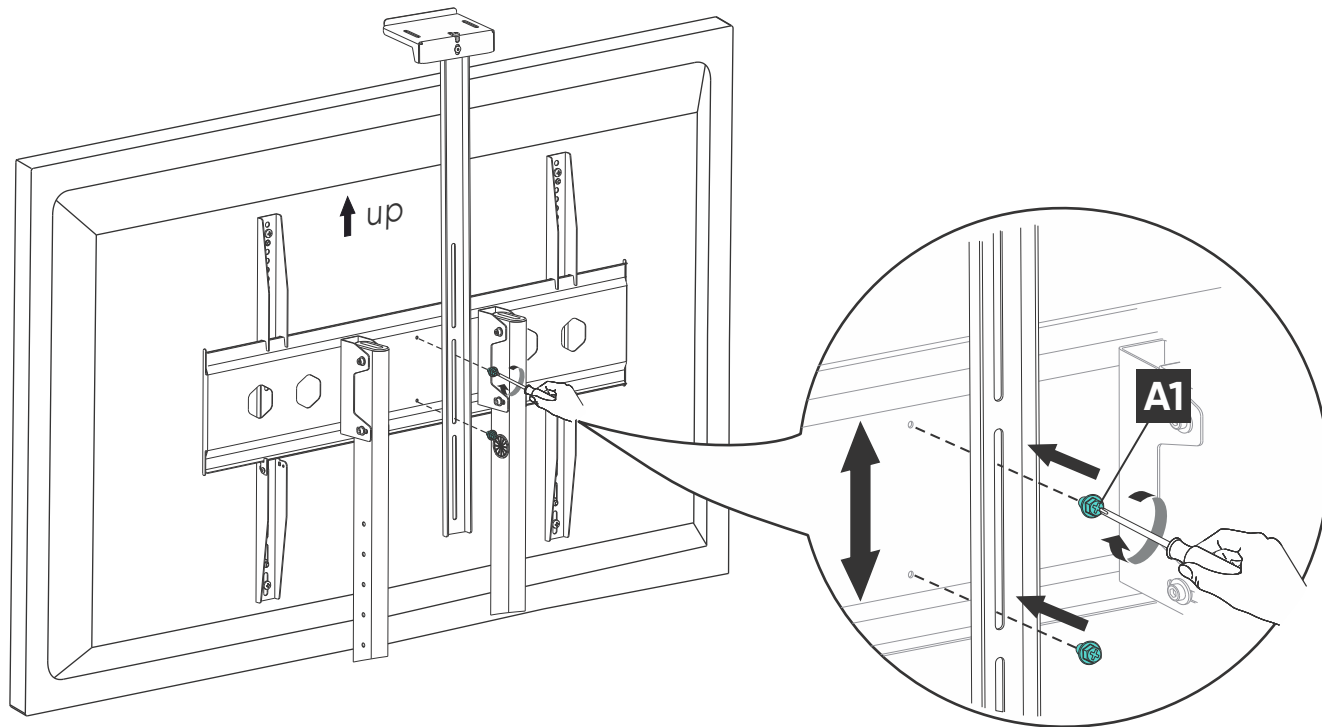
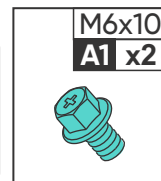
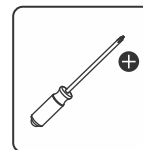


24

Upper webcam shelf installation

Montage der oberen Ablage für die Webcam

Установка верхней полки для веб-камеры



EN

OPERATING INSTRUCTIONS.

OPERATION AND STORAGE REQUIREMENTS:

- The air temperature during storage and operation should be from +5°C to +40°C.
- The relative humidity in the room should not exceed 80%. The room must be free of aggressive impurities (acid vapours, alkalis, other chemically active substances) which may cause corrosion.
- Direct sunlight exposure to the elements of the product is not allowed. Avoid dust, dirt, shock, moisture, fire and mechanical damage.
- It is not allowed to place the product closer than 1 m (3.2 ft) to heating elements, as well as near an open fire, in damp, unheated rooms.
- The product must be placed on a flat, horizontal surface with all the wheels in the locked position.
- When moving the product to another location, the wheels must be unlocked.
- It is forbidden to move the product by «dragging». It may cause mechanical damage.
- Do not allow children to unlock the wheels, as well as perform any other manipulations with the product. Do not allow children to play near the product.
- Do not push, pull or hang on the product with the TV as it may fall. Do not allow children to hang or swing the product with the TV. The product with TV installed may tip over and cause serious and even fatal injuries.
- Do not exert excessive force on the elements of the product, do not stand with your feet on the base of the product.
- If you notice any malfunction, you should immediately contact our customer service team.

TRANSPORT REGULATIONS:

- Recommended temperature range: from «-25°C» to «+40°C».
- Transportation of the product is allowed by any type of transport. The package should not be opened during transportation.
- After transporting the product at temperature below zero, it is necessary to keep the product in a room with acceptable conditions for at least two hours before the start of operation.

MAINTENANCE:

Dry or wet cleaning should be carried out using only neutral detergents. Avoid using abrasive detergents and sharp objects. Avoid moving on dusty, sandy surfaces and puddles.

DISPOSAL:

The product does not contain expensive and toxic materials, and can be disposed in the usual way.

WARRANTY:

The warranty period is 5 years from the date of purchase.

The manufacturer guarantees smooth operation of the product during the whole warranty period. The warranty service includes free repair or replacement of components that have failed through no fault of the consumer, if the product is operated according to the user manual.

WARNING:

Violation of these rules leads to acceleration of natural aging of the product material. Outdoor operation of the product also reduces its service life.

The manufacturer reserves the right to make any changes to its products without prior notice.

DE

BETRIEBSANLEITUNG.

ANFORDERUNGEN AN DIE VERWENDUNG UND LAGERUNG:

- Die Lufttemperatur bei Lagerung und Betrieb sollte zwischen +5°C und +40°C liegen.
- Die relative Luftfeuchtigkeit im Raum darf nicht mehr als 80% betragen. Der Raum muss frei von aggressiven Verunreinigungen (Säuredämpfe, Laugen und andere chemisch aktive Stoffe) sein, die Korrosion verursachen können.
- Keine direkte Sonneneinstrahlung auf die Elemente des Produkts. Vor Staub, Schmutz, Stößen, Feuchtigkeit, Feuer und mechanischen Beschädigungen schützen.
- Das Produkt darf nicht näher als 1 m an Heiz- und Heizgeräten oder in der Nähe von offenem Feuer, in feuchten, unbeheizten Räumen aufgestellt werden.
- Das Produkt muss auf ebenen, horizontalen Bodenflächen mit allen Rädern installiert werden, die gesperrt werden müssen.
- Wenn Sie das Produkt an einen anderen Ort bewegen, müssen die Räder entriegelt werden.
- Bewegen Sie das Produkt «auf dem Boden schleifend» nicht, um mechanische Beschädigungen zu vermeiden.
- Kinder dürfen die Räder nicht entriegeln oder andere Manipulationen am Produkt vornehmen. Lassen Sie Kinder nicht in der Nähe des Produkts spielen.
- Das Produkt darf nicht mit dem Fernseher geschoben, gezogen oder aufgehängt werden, da es herunterfallen kann. Lassen Sie Kinder das Produkt nicht mit dem Fernseher hängen oder schwingen. Das Fernsehgerät kann umkippen und schwere und sogar tödliche Verletzungen verursachen.
- Üben Sie keine übermäßige Kraft auf die Komponenten des Geräts aus und stellen Sie sich nicht mit den Füßen auf die Basis des Geräts.
- Sollte ein Fehler festgestellt werden, wenden Sie sich bitte umgehend an unseren Kundendienst.

BEFÖRDERUNGSBESTIMMUNGEN:

- Empfohlener Temperaturbereich: «-25°C» bis «+40°C».
- Das Erzeugnis kann mit jedem Transportmittel befördert werden. Öffnen Sie die Verpackung während des Transports nicht.
- Nach dem Transport des Produkts bei einer negativen Umgebungstemperatur ist es notwendig, das Produkt mindestens zwei Stunden vor dem Betrieb in einem zulässigen Raum zu halten.

PFLEGE:

Eine trockene oder feuchte Reinigung mit ausschließlich neutralen Reinigungsmitteln ist durchzuführen.

Vermeiden Sie die Verwendung von abrasiven Reinigungsmitteln und scharfen Gegenständen. Vermeiden Sie es, sich auf staubigen, sandigen Oberflächen und Pfützen zu bewegen.

VERWERTUNG:

Das Produkt enthält keine teuren und giftigen Materialien und wird in der üblichen Weise entsorgt.

GEWÄHRLEISTUNG:

Die Garantiezeit beträgt 5 Jahre ab dem Kaufdatum.

Der Hersteller garantiert den ununterbrochenen Betrieb des Produkts während der Garantiezeit. Die Garantieleistung umfasst die kostenlose Reparatur oder den Ersatz von Teilen, die ohne Verschulden des Benutzers ausfallen, vorausgesetzt, sie werden in Übereinstimmung mit dem Benutzerhandbuch verwendet.

WARNUNG:

Die Verletzung dieser Regeln führt zur Beschleunigung der natürlichen Alterung des Produktmaterials, verursacht Anlaufen, Verlust der Ware.

Der Betrieb des Produkts im Freien verringert auch seine Lebensdauer.

Der Hersteller behält sich das Recht vor, Änderungen an den von ihm hergestellten Produkten ohne vorherige Ankündigung vorzunehmen.

IT

ISTRUZIONI PER L'USO.

REQUISITI PER IL FUNZIONAMENTO E LO STOCCAGGIO:

- La temperatura dell'aria durante lo stoccaggio e il funzionamento deve essere compresa tra +5°C e +40°C.
- L'umidità relativa della stanza non deve superare l'80%.
- La stanza non deve contenere impurità aggressive (vapori di acidi, alcali, altre sostanze chimicamente attive) che possono causare corrosione.
- Non esporre gli elementi del prodotto alla luce solare diretta.
- Proteggere da polvere, sporco, urti, umidità e fuoco, danni meccanici.
- Non è consentito posizionare il prodotto a meno di 1 m dal riscaldamento e termosifoni, nonché vicino a fiamme libere in ambienti umidi e non riscaldati.
- Il prodotto deve essere posizionato su pavimenti orizzontali e piani con tutte le ruote da bloccare.
- Quando si sposta il prodotto in un altro luogo, le ruote devono essere sbloccate.
- È vietato spostare il prodotto "trascinando" per evitare danni meccanici.
- Non permettere ai bambini di sbloccare le ruote o di manipolare il prodotto in alcun modo. Non lasciare che i bambini giochino vicino al prodotto.
- Non spingere, tirare o appendere il prodotto TV poiché potrebbe cadere.
- Non permettere ai bambini di appendere o far oscillare il prodotto TV. Può ribaltarsi e causare lesioni gravi o addirittura mortali.
- Non applicare una forza eccessiva agli elementi del prodotto, non sostare con i piedi sulla base del prodotto.
- Se viene rilevato un malfunzionamento, contattare immediatamente il nostro servizio clienti.

REGOLE DI TRASPORTO:

- Intervallo di temperatura consigliato: da «-25°C» a «+40°C».
- Il trasporto del prodotto è consentito con qualsiasi mezzo di trasporto.
- Non aprire l'imballo durante il trasporto.
- Dopo aver trasportato il prodotto a temperatura ambiente negativa, è necessario conservare il prodotto in un locale in condizioni accettabili per almeno due ore prima dell'inizio dell'esercizio.

CURA:

La pulizia a secco o ad umido va effettuata utilizzando esclusivamente detersivi neutri. Evitare l'uso di detersivi abrasivi e oggetti appuntiti. Evitare di guidare su superfici polverose, sabbiose e pozzanghere.

SMALTIMENTO:

Il prodotto non contiene materiali costosi e tossici e viene smaltito come di consueto.

GARANZIA:

Il periodo di garanzia è di 5 anni dalla data di acquisto.

Il produttore garantisce il funzionamento ininterrotto del prodotto durante il periodo di garanzia. Il servizio di garanzia comprende la riparazione o la sostituzione gratuita dei componenti, fallito senza colpa del consumatore, soggetto ad operazione secondo il manuale d'uso.

ATTENZIONE:

La violazione di queste regole porta ad un invecchiamento naturale accelerato del materiale del prodotto, provoca appannamento, perdita di presentazione.

Anche l'uso del prodotto all'aperto ne riduce la durata.

Il produttore si riserva il diritto di apportare modifiche ai propri prodotti senza preavviso.

FR

MODE D'EMPLOI.

EXIGENCES DE L'UTILISATION ET DU STOCKAGE:

- La température de l'air pendant le stockage et l'utilisation doit être comprise entre +5°C et +40°C.
- L'humidité moyenne de la pièce ne doit pas être supérieure à 80%.
- Le local doit être exempt de substances agressives (vapeurs acides, alcalins, autres produits chimiques) qui peuvent provoquer de la corrosion.
- Ne pas exposer les composants à la lumière directe du soleil. Protéger contre la poussière, la saleté, les chocs, l'humidité, le feu et les dommages mécaniques.
- Le produit ne doit pas être placé à moins d'un mètre de l'électricité et des appareils de chauffage ou à proximité de feux ouverts dans des pièces humides et non chauffées.
- Pour assurer la stabilité du pied il faut le placer sur des surfaces droites et horizontales afin qu'il s'appuie sur ses quatre roues.
- Déverrouillez les roues du pied avant tout déplacement.
- Ne pas déplacer le pied en le «trainant» afin d'éviter dommages mécaniques.
- Ne laissez pas les enfants déverrouiller les roues ou manipuler le pied de quelque manière que ce soit.
- Ne laissez pas les enfants jouer à proximité du pied.
- Il est interdit de pousser, tirer et s'accrocher au pied avec la TV montée, car cela peut provoquer le renversement de l'installation.
- Ne laissez pas les enfants suspendre ou balancer le téléviseur. Il peut se renverser et causer des blessures graves ou mortelles.
- N'exercez pas de force excessive sur une partie quelconque du pied et ne montez pas sur sa base.
- Si un défaut est détecté, veuillez contacter notre service après-vente.

LES RÉGLEMENTS DE TRANSPORT:

- Plage de température recommandée : de «-25°C» à «+40°C».
- Le produit peut être transporté par tout moyen de transport.
- N'ouvrez pas l'emballage pendant le transport.
- Après un transport à des températures négatives, le produit doit être conservé à l'intérieur pendant au moins deux heures avant d'être utilisé.

NETTOYAGE:

Nettoyez l'appareil à sec ou à l'eau en utilisant uniquement des détergents neutres. Évitez l'utilisation de produits abrasifs et objets tranchants. Évitez le déplacement du pied sur des surfaces poussiéreuses, sablonneuses ou dans des flaques d'eau.

RÉCUPÉRATION:

Le produit ne contient pas de matières nocives ou toxiques et peut être jeté de la manière habituelle.

GARANTIE:

La période de garantie est de 5 ans à compter de la date d'achat. Le fabricant assure que le produit fonctionnera correctement pendant la période de garantie. La garantie du fabricant comprend la réparation ou le remplacement gratuit des pièces qui ne sont pas causées par l'utilisateur selon le manuel utilisateur.

AVERTISSEMENT:

Le non-respect des instructions ci-dessus peut accélérer le vieillissement naturel du matériel, entraînant un ternissement et une perte de l'aspect commercialisable. L'utilisation en extérieur réduit également la durée de vie du produit. Le fabricant se réserve le droit d'apporter toute modification à ses produits sans avis préalable.

ES

MANUAL DE EXPLOTACIÓN.

LOS REQUISITOS DE EXPLOTACIÓN Y ALMACENAMIENTO:

- La temperatura del aire durante el almacenamiento y el funcionamiento debe ser entre +5 a +40 grados.
- La humedad relativa de la habitación no debe superar 80%.
- La habitación no debe contener sustancias agresivas (vapores de ácidos, álcalis, otras sustancias químicamente activas) que puedan causar corrosión.
- No exponga los elementos del producto a la luz solar directa; protéjalo del polvo, humedad, altas temperaturas y evite sacudidas fuertes.
- No está permitido colocar el producto a menos de 1m de calefacción, así como cerca de llamas abiertas en habitaciones húmedas y congeladas.
- El producto debe colocarse sobre superficies de suelo horizontales y niveladas con todas las ruedas bloqueadas.
- Cuando mueva el producto a otra ubicación, las ruedas deben estar desbloqueadas.
- Esta prohibido desplazar el soporte con las ruedas bloqueadas.
- No deje que los niños desbloqueen las ruedas, manipulen el soporte o jueguen cerca de la construcción.
- No se puede empujar el soporte con el televisor puesto, tirar de o aferrarse a la construcción, de ahí que puede producir un vuelco.
- No permita que los niños trepen o balanceen el soporte con el televisor puesto.
- No aplique fuerza excesiva a los elementos del producto, no ponga los pies sobre la base del producto.
- En caso de mal funcionamiento, póngase en contacto con nuestro servicio de atención al cliente inmediatamente.

REQUERIMIENTOS DE TRANSPORTE:

- Temperaturas recomendadas de «-25°C» a «+40°C».
- Se permite el transporte del producto por cualquier medio de transporte.
- No esta permitido abrir el embalaje del producto durante el transporte.
- Después de transportar el producto a temperaturas bajo zero, es necesario mantener el producto en una habitación con condiciones aceptables durante al menos dos horas antes del iniciar el uso.

CUIDADOS DEL PRODUCTO:

La limpieza en seco o en húmedo debe realizarse utilizando únicamente detergentes neutros. Evite el uso de limpiadores abrasivos y objetos afilados. Evite el uso sobre superficies polvorientas, arenosas y charcos.

DESECHO:

El producto no contiene materiales caros ni tóxicos y se elimina de la forma habitual.

GARANTÍA:

El periodo de garantía es de 5 años a partir de la fecha de compra. El fabricante garantiza el funcionamiento ininterrumpido del producto durante el periodo de garantía. El servicio de garantía incluye la reparación o sustitución gratuita de los componentes que hayan fallado por causas ajenas al consumidor, siempre que se utilicen de acuerdo con el manual de usuario.

ATENCIÓN:

La violación de estas reglas conduce a una aceleración del envejecimiento natural del material del producto, provoca deslustre, pérdida de presentación. Usar el producto al aire libre también acortará su vida útil. El fabricante se reserva el derecho de realizar cualquier cambio en sus productos sin previo aviso.

PL

INSTRUKCJA OBSŁUGI.

WYMAGANIA DOTYCZĄCE OBSŁUGI I PRZECHOWYWANIA:

- Temperatura powietrza podczas przechowywania i eksploatacji musi wynosić od +5°C do +40°C.
- Wilgotność względna pomieszczenia nie powinna przekraczać 80%.
- W pomieszczeniu nie mogą znajdować się agresywne zanieczyszczenia (pary kwasów, zasad, innych chemicznie czynnych substancji), mogące powodować korozję.
- Nie należy ekspozycjonować elementów produktu na bezpośrednie działanie promieni słonecznych. Chronić przed kurzem, brudem, wstrząsami, wilgocią, ogniem i uszkodzeniami mechanicznymi.
- Zabrania się ustawiania produktu bliżej niż 1 m od urządzeń grzewczych i grzewczych, a także w pobliżu otwartego ognia w wilgotnych, nieogrzewanych pomieszczeniach.
- Produkt należy ustawić na równe, poziome powierzchnie podłogi wszystkimi kołami, które muszą być zablokowane.
- Zabrania się przesuwania produktu «ciągnięciem» w celu uniknięcia uszkodzeń mechanicznych.
- Nie dopuszczaj, aby dzieci odblokowały koła lub ani manipulowały produktem w jakikolwiek sposób. Nie pozwalaj dzieciom bawić się w pobliżu produktu.
- Nie popychaj, nie ciągnij ani nie zawieszaj się na produkcie razem z telewizorem, ponieważ może przewrócić się.
- Nie pozwalaj dzieciom zawieszać się ani huśtać się na produkcie razem z telewizorem. Może się przewrócić i spowodować poważne lub nawet śmiertelne obrażenia.
- Nie należy wywierać nadmiernej siły na elementy produktu, nie należy stawać nogami na podstawie produktu.
- W przypadku wykrycia usterki należy niezwłocznie skontaktować się z naszym zespołem serwisowym.

PRZEPISY TRANSPORTOWE:

- Zalecany zakres temperatur: od «-25°C» do «+40°C».
- Transport produktu jest dozwolony dowolnym środkiem transportu.
- Nie wolno otwierać opakowania podczas transportu.
- Po transporcie produktu w ujemnych temperaturach środowiska zewnętrznego, przed użyciem należy go przechowywać przez co najmniej dwie godziny w pomieszczeniu o dopuszczalnych warunkach.

PIELĘGNACJA:

Czyszczenie na sucho lub na wilgotno powinno być przeprowadzane z użyciem wyłącznie neutralnych środków czystości. Należy unikać stosowania ściernych środków czystości i ostrych przedmiotów. Należy unikać przemieszczenia po zakurzonych, piaszczystych powierzchniach i kałużach.

UTYLIZACJA:

Produkt nie zawiera kosztownych lub toksycznych materiałów i podlega tylizacji w normalny sposób.

GWARANCJA:

Okres gwarancji wynosi 5 lat od daty zakupu. Producent gwarantuje ciągłość pracy produktu w ciągu okresu gwarancyjnego. Gwarancja obejmuje bezpłatną naprawę lub wymianę części, które uległy awarii nie z winy użytkownika, pod warunkiem eksploatacji produktu zgodnie z instrukcją obsługi.

UWAGA:

Nieprzestrzeganie powyższych zasad przyspieszy naturalne starzenie się materiału, powodując zmatowienie, utratę jego handlowo atrakcyjnego wyglądu.

Eksploatacja produktu na zewnątrz skraca również jego żywotność.

Przedsiębiorstwo produkcyjne zastrzega sobie prawo do wprowadzania wszelkich zmian w produkowanych przez niego produktów bez wcześniejszego poinformowania o tym.

SK

NÁVOD NA POUŽITIE.

POŽIADAVKY NA POUŽÍVANIE A SKLADOVANIE.

- Teplota vzduchu pri skladovaní a používaní by mala byť od + 5°C do +40°C.
- Pomerná vlhkosť miestnosti by mala byť najviac 80%.
- V miestnosti by nemali byť agresívne nečistoty (pary kyselín, zásad, iných chemicky aktívnych látok), schopných vyvolať koróziu.
- Pôsobenie priamych slnečných lúčov na časti výrobku .
- Nie je prípustné. Chráňte pred pôsobením prachu, nečistôt, nárazmi, vlhkosťou a ohňom,mechanickým poškodením.
- Umiestňovať výrobok v blízkosti do 1 metra k vykurovacím a ohrievacím prístrojom, ako aj v blízkosti otvoreného ohňa vo vlhkých nevykurovaných miestnostiach, nie je prípustné.
- Výrobok je potrebné inštalovať na rovné horizontálne podlahové povrchy všetkými kolieskami, ktoré treba zablokovať.
- Je zakázané premiestňovať výrobok «ťahom», aby sa predišlo vzniku mechanických poškodení.
- Nedovoľte deťom odblokovať kolieska, ako aj vykonávať akékoľvek manipulácie s výrobkom. Nedovoľte deťom hrať sa v blízkosti výrobku.
- Nie je možné postrekovať výrobok s televízorom, ťahať alebo na ňom visieť, pretože môže spadnúť.
- Nedovoľte deťom nakláňať alebo roztáčať výrobok s televízorom. Môže sa prevrhnúť a spôsobiť vážne a dokonca aj smrteľné zranenia.
- Nepôsobte nadmernou silou na súčasti výrobku, nestúpajte nohami na základňu výrobku.
- Pokiaľ zistíte poruchu, je potrebné sa okamžite obrátiť na našu servisnú službu.

PRAVIDLÁ PRE PREPRAVU:

- Odporúčaný teplotný režim: od «-25°C» do «+40°C».
- Preprava výrobku je prípustná akýmkoľvek spôsobom dopravy.
- Pri preprave nie je prípustné otvorenie balenia.
- Po preprave pri teplote okolitého prostredia pod bodom mrazu treba najmenej dve hodiny pred začiatkom používania nechať výrobok v miestnosti s prípustnými podmienkami.

STAROSTLIVOSŤ:

Je potrebné vykonávať suchú alebo vlhkú očistu s použitím výhradne neutrálnych umývacích prostriedkov. Nepoužívajte abrazívne umývacie prostriedky a ostré predmety. Nepremiestňujte cez prašné, piesočnaté povrchy a kaluže.

LIKVIDÁCIA:

Výrobok neobsahuje drahé alebo toxické materiály a likviduje sa obvyklým spôsobom.

ZÁRUKA:

Záručná doba je 5 rokov od dátumu zakúpenia. Výrobca zaručuje bezporuchové fungovanie produktu počas záručnej doby. Záručný servis zahŕňa bezplatnú opravu alebo výmenu súčastok, ktoré prestali fungovať nie z viny spotrebiteľa za podmienky používania výrobku v súlade s návodom na použitie.

POZOR:

Porušenie uvedených pravidiel vedie k urýchleniu prirodzeného starnutia materiálu výrobku, spôsobuje zmatnenie, stratu továrenského vzhľadu. Použitie výrobku na otvorenom vzduchu tiež skracuje dobu jeho služby. Výrobný podnik si vyhradzuje právo vykonávať vo vyrábanej produkcii akékoľvek zmeny bez predchádzajúceho upozornenia o týchto zmenách.

SL

NAVODILA ZA UPORABO.

ZAHTEVE ZA DELOVANJE IN SKLADIŠČENJE:

- Temperatura zraka med skladiščanjem in delovanjem mora biti od +5°C do +40°C.
- Relativna vlažnost prostora ne sme preseči 80%.
- V prostoru ne sme biti agresivnih primesi (hlapov kislin, alkalij, drugih kemično aktivnih snovi), ki lahko povzročijo korozijo.
- Elementov izdelka ne izpostavljajte neposredni sončni svetlobi. Zaščitite pred prahom, umazanijo, udarci, vlago, ognjem, mehanskimi poškodbami.
- Izdelka ni dovoljeno postavljati bližje kot 1 m od ogrevalnih in grelnih naprav ter v bližini odprtega ognja v vlažnih, neogrevanih prostorih.
- Izdelek je treba namestiti na ravne vodoravne talne površine z vsemi kolesi, ki jih je treba blokirati.
- Prepovedano je premikanje izdelka z «vlečenjem», da bi se izognili mehanskim poškodbam.
- Ne dovolite otrokom, da odblokirajo kolesa, ali kakor koli manipulirajo z izdelkom. Ne dovolite otrokom, da se igrajo v bližini izdelka.
- Ne potiskajte izdelka s TV, ne vlecite ali se obešajte na izdelek, saj lahko pade.
- Otrokom ne dovolite, da se obešajo ali zibajo izdelek s TV. Lahko se prevrne in povzroči resne ali celo smrtne poškodbe.
- Ne uporabljajte pretirane sile na elemente izdelka, ne stojte z nogami na dnu izdelka.
- Če ugotovite okvaro, se nemudoma obrnite na našo servisno službo.

PRAVILA PREVOZA:

- Priporočeno temperaturno območje: od «-25°C» do «+40°C».
- Prevoz izdelka je dovoljen s katerim koli prevoznim sredstvom.
- Med prevozom ne odpirajte embalaže.
- Po prevozu izdelka pri temperaturi okolja pod nič stopinj, pred začetkom delovanja je treba izdelek hraniti v prostoru s sprejemljivimi pogoji vsaj dve uri.

NEGA:

Čiščenje mora biti suho ali mokro z uporabo samo nevtralnih čistil. Izogibajte se uporabi abrazivnih čistil in ostrih predmetov. Izogibajte se vožnji po prašnih, peščenih površinah in lužah.

ODSTRANJEVANJE:

Izdelek ne vsebuje dragih in strupenih materialov in se je odstranjuje na običajen način.

GARANCIJA:

Garancijska doba je 5 let od datuma nakupa. Proizvajalec zagotavlja nemoteno delovanje izdelka v garancijski dobi. Garancijsko vzdrževanje vključuje brezplačno popravilo ali zamenjavo komponent, za okvaro katerih ni kriv potrošnik, pod pogojem, da se uporabljajo v skladu z uporabniškim priročnikom.

POZOR:

Kršitev teh pravil vodi do pospeševanja naravnega staranja materiala izdelka, povzroča zbledelost, izgubo trgovskega videza.

Uporaba izdelka na prostem bo skrajšala njegovo življenjsko dobo.

Proizvajalec si pridržuje pravico do morebitnih sprememb na svojih izdelkih brez predhodnega obvestila.

CZ

NÁVOD K POUŽITÍ.

POŽADAVKY NA UŽÍVÁNÍ A SKLADOVÁNÍ:

- Teplota vzduchu při skladování a užívání by měla být od + 5°C do +40°C.
- Poměrná vlhkost místnosti by měla být nejvýše 80%.
- V místnosti by neměly být agresivní nečistoty (páry kyselin, zásad, jiných chemicky aktivních látek), schopných vyvolat korozi.
- Působení přímých slunečních paprsků na části výrobku není přípustné. Chraňte před působením prachu, nečistot, nárazy, vlhkosti a ohněm,mechanickým poškozením.
- Umisťovat výrobek v blízkosti do 1 metru k topným a ohřívacím přístrojům, jakož i v blízkosti otevřeného ohně ve vlhkých nevytápěných místnostech, není přípustné.
- Výrobek je třeba instalovat na rovné horizontální podlahové povrchy všemi kolečky, které je třeba zablokovat.
- Je zakázáno přemísťovat výrobek «tahem», aby se předešlo vzniku mechanických poškození.
- Nedovolte dětem odblokovat kolečka, jakož i provádět jakékoli manipulace s výrobkem. Nedovolte dětem hrát si v blízkosti výrobku.
- Nelze postrkovat výrobek s televizorem, táhnout nebo na něm viset, jelikož může spadnout.
- Nedovolte dětem naklánět nebo roztáčet výrobek s televizorem. Může se převrhnout a způsobit vážná a dokonce i smrtelná zranění.
- Nepůsobte nadměrnou silou na součásti výrobku, nestoupejte nohama na základnu výrobku.
- Pokud zjistíte poruchu, je třeba se okamžitě obrátit na naši servisní službu.

PRÁVIDLA PRO PŘEPRAVU:

- Doporučený teplotní režim: od «-25°C» do «+40°C».
- Přeprava výrobku je přípustná jakýmkoli způsobem dopravy.
- Při přepravě není přípustné otevření balení.
- Po přepravě při teplotě okolního prostředí pod bodem mrazu je třeba nejméně dvě hodiny před začátkem používání nechat výrobek v místnosti s přípustnými podmínkami.

PÉČE:

Je třeba provádět suchou nebo vlhkou očistu s použitím výhradně neutrálních mycích prostředků. Nepoužívejte abrazivní mycí prostředky a ostré předměty. Nepřemísťujte přes prašné, písčité povrchy a louže.

LIKVIDACE:

Výrobek neobsahuje drahé nebo toxické materiály a likviduje se obvyklým způsobem.

ZÁRUKA:

Záruční doby je 5 let od data zakoupení. Výrobce zaručuje bezporuchové fungování produktu během záruční doby. Záruční servis zahrnuje bezplatnou opravu nebo výměnu součástí, které přestaly fungovat nikoli z viny spotřebitele za podmínky používání výrobku v souladu s návodem k použití.

POZOR:

Porušení uvedených pravidel vede k urychlení přirozeného stárnutí materiálu výrobku, způsobuje zmatnění, ztrátu továrního vzhledu. Používání výrobku na otevřeném vzduchu také zkracuje dobu jeho služby. Výrobní podnik si vyhrazuje právo provádět ve vyráběné produkci jakékoli změny bez předchozího upozornění o těchto změnách.

RU

ИНСТРУКЦИИ ПО ЭКСПЛУАТАЦИИ.

ТРЕБОВАНИЯ К ЭКСПЛУАТАЦИИ И ХРАНЕНИЮ:

- Температура воздуха при хранении и эксплуатации должна быть от +5°C до +40°C.
- Относительная влажность помещения должна быть не более 80%.
- В помещении не должно быть агрессивных примесей (паров кислот, щелочей, иных химически активных веществ), способных вызвать коррозию.
- Не допускается воздействие прямых солнечных лучей на элементы изделия. Оберегать от воздействия пыли, грязи, ударов, влаги, огня, механических повреждений.
- Не допускается размещать изделие ближе 1 м к нагревательным и отопительным приборам, а также вблизи открытого огня в сырых, неотапливаемых помещениях.
- Изделие необходимо устанавливать на ровные горизонтальные поверхности пола всеми колесами, которые необходимо заблокировать.
- При перемещении изделия на другое место, колеса необходимо разблокировать.
- Запрещается перемещать изделие «волоком» во избежание появления механических повреждений.
- Не позволяйте детям разблокировать колеса, а также производить любые манипуляции с изделием. Не позволяйте детям играть вблизи изделия.
- Нельзя толкать изделие с телевизором, тянуть или виснуть на нем, поскольку оно может упасть.
- Не разрешайте детям висеть или раскачивать изделие с телевизором. Оно может опрокинуться и нанести серьезные и даже смертельные травмы.
- Не прилагайте чрезмерного усилия на элементы изделия, не вставляйте ногами на базу изделия.
- При обнаружении неисправности следует немедленно обратиться в нашу сервисную службу.

ПРАВИЛА ТРАНСПОРТИРОВКИ:

- Рекомендованный температурный режим: от «-25°C» до «+40°C».
- Транспортировка изделия допускается любым видом транспорта.
- При транспортировке не допускается вскрытие упаковки.
- После транспортировки изделия при отрицательной температуре окружающей среды, необходимо не менее двух часов до начала эксплуатации выдержать изделие в помещении с допустимыми условиями.

УХОД:

Следует осуществлять сухую или влажную уборку с применением исключительно нейтральных моющих средств. Избегайте использования абразивных моющих средств и острых предметов. Избегайте перемещения по пыльным, песчаным поверхностям и лужам.

УТИЛИЗАЦИЯ:

Изделие не содержит дорогостоящих и токсичных материалов и утилизируется обычным способом.

ГАРАНТИЯ:

Срок гарантии 5 лет с даты покупки.

Производитель гарантирует бесперебойную работу изделия в течение гарантийного срока. В гарантийное обслуживание входит бесплатный ремонт или замена комплектующих, вышедших из строя не по вине потребителя при условии эксплуатации согласно руководству пользователя.

ВНИМАНИЕ:

Нарушение указанных правил приводит к ускорению естественного старения материала изделия, вызывает потускнение, потерю товарного вида. Эксплуатация изделия на открытом воздухе также уменьшает срок его службы.

Предприятие-изготовитель оставляет за собой право вносить любые изменения в выпускаемую им продукцию без предварительного уведомления об этом.

Learn more
www.onkron.us

Mehr Informationen
www.onkron.de

Learn more
www.onkron-uk.co.uk

Подробнее о продукте
www.onkron.ru

20251010

ERC

