

EN Thank you for choosing ONKRON!

We want you to be completely satisfied with your new unit. If you have any questions, issues or safety concerns, please contact our sales team. We will respond promptly.

BECAUSE WE CARE

Share your thoughts or ideas about our products. Help us continue to deliver the highest quality designs. Please take a moment and leave us some feedback online. Thank you! Sincerely, ONKRON.

If you have any questions about the assembly and operation of the product, or if the product is damaged, please contact our customer service team:

USA: info@onkron.us / +13159682278
United Kingdom (UK): support@onkron.co.uk / +442045772866
Europe: info@onkron.de / +494057290213

IMPORTANT

BEFORE installation, use the checklist to verify that all components are included. If any parts are missing or appear defective, contact our customer service team for a replacement. Ensure that the screen is compatible with the unit BEFORE attaching to the mounting bracket according to VESA patterns and the supported weight of the screen. Specialist assistance may be required for installation.

CAUTION

- Please read the entire instructions and safety guidelines prior to assembly. Failure to do so may damage injury, product damage, and additional material damage.
- Always wear suitable personal protective equipment and use the correct tools to perform the installation safely.
- DO NOT** exceed the maximum permissible weight of the unit, make non-factory approved modifications, use the unit outside of its factory approved purpose, or **OVERTIGHTEN** any assembly screws used to join components.
- Use only the factory provided mounting screws as indicated in the instructions.
- Ensure the construction of attaching surfaces has structural integrity capable of supporting the total weight of the unit and all additional equipment and components. In addition, pay attention to the working environment around the unit, which may cause accidental damage, such as (but not limited to) foot traffic, shelves with objects that could fall and insufficient working space. The user must exercise due diligence.
- Keep children away from the assembly hardware. Small parts may cause choking if swallowed.
- Warning: As the mounting surface materials may vary, you must ensure that the mounting surface is strong enough to withstand the installed product and equipment.

WARRANTY

Not subject to mandatory certification. Unlimited lifespan. 5 YEARS WARRANTY.

DE Danke, dass Sie sich für uns entschieden haben!

Wir hoffen, dass Sie mit Ihrem Kauf zufrieden sind. Wenn Sie unser Produkt mögen, bitte hinterlassen Sie Ihr Feedback. Wenn Sie irgendwelche Fragen oder Probleme haben, dann können Sie uns jederzeit kontaktieren und wir werden Ihnen helfen:

USA: info@onkron.us / +13159682278

Europa: info@onkron.de / +494057290213

Bitte lesen Sie diese Anleitung vor der Montage und Installation vollständig durch. Wenn Sie Fragen zur Montage und Verwendung des Produkts haben, wenden Sie sich bitte an unser Kundenservice.

ACHTUNG

- Die Verwendung des Geräts mit Geräten, die das zulässige Gewicht überschreiten, kann zu Fehlfunktionen oder zum vollständigen Ausfall des Geräts führen und Verletzungen des Benutzers verursachen.
- Das Produkt muss in Übereinstimmung mit dieser Anleitung montiert werden. Eine unsachgemäße Installation kann zu Verletzungen des Benutzers führen.
- Es müssen persönliche Schutzausrüstung und die richtigen Werkzeuge verwendet werden. Das Produkt muss von einem Fachmann montiert und installiert werden.
- Vergewissern Sie sich, dass die Arbeitsfläche die gesamte Last tragen kann. Gewicht des Produkts, des verwendeten Geräts und des gesamten Zubehörs.
- Verwenden Sie die mitgelieferten Befestigungselemente und ziehen Sie sie während der Montage und Installation **NICHT** zu fest an.
- Das Produkt enthält Kleinteile, die beim Verschlucken zu Erstickungsgefahr führen können. Bewahren Sie sie außerhalb der Reichweite von Kindern auf.
- Eine unsachgemäße Verwendung des Produkts kann zum Bruch führen und Verletzungen verursachen.
- Vergewissern Sie sich vor der Installation des Bildschirms, dass dieses Modell von dem Produkt unterstützt wird.
- Überprüfen Sie die VESA-Halterung, das Gewicht des Bildschirms und die Diagonale des Bildschirms.
- Die Installation eines nicht geeigneten Bildschirms kann zu Schäden am Gerät und zu Verletzungen führen.
- Warnung: Weil die Materialien der Befestigungsfächen stark variere können, müssen Sie unbedingt gewährleisten, dass die Befestigungsfäche stark genug st, um das montierte Produkt und die Ausrüstung zu tragen.

WICHTIG

BEVOR Sie mit der Montage beginnen, vergewissern Sie sich, dass Sie alle Teile erhalten haben, die Sie für die Montage benötigen. Überprüfen Sie die Liste der Teile. Sollten Teile fehlen oder defekt sein, wenden Sie sich bitte an unseren Kundendienst.

GARANTIE

Eine Zertifizierung ist nicht erforderlich. Keine Begrenzung der Lebensdauer. 5 JAHRE GARANTIE.

IT Grazie per averci scelto!

Ci auguriamo che lei sarà soddisfatto del suo acquisto. Se ti piace il nostro prodotto, lascia la tua recensione.

Se hai domande o problemi, puoi contattarci in qualsiasi momento e ti aiuteremo:

USA: info@onkron.us / +13159682278

Italia: italy@onkron.com / +494057290213

Leggere completamente queste istruzioni prima di iniziare il montaggio e l'installazione. In caso di domande sull'assemblaggio e sul funzionamento del prodotto, contattare il nostro servizio di assistenza.

ATTENZIONE

- L'utilizzo del prodotto con dispositivi che superano il peso consentito può provocare un funzionamento instabile del prodotto, danni completi al prodotto e lesioni all'utente.
- Il prodotto deve essere assemblato secondo queste istruzioni.
- L'installazione errata può danneggiare seriamente la salute dell'utente.
- È essenziale l'uso dei dispositivi di protezione individuale e degli strumenti corretti. Il prodotto deve essere assemblato e installato da un professionista.
- Assicurarsi che la superficie di lavoro sia in grado di sopportare il peso combinato del prodotto, dei dispositivi utilizzati e di eventuali componenti aggiuntivi.
- Utilizzare i bulloni del kit in dotazione e **NON SERRARE ECCESSIVAMENTE** durante il montaggio e l'installazione.
- Questo prodotto contiene piccole parti che possono causare soffocamento se ingerite. Tenerli fuori dalla portata dei bambini.
- Un uso improprio del prodotto può provocare danni al prodotto e lesioni.
- Prima di installare lo schermo, assicurarsi che il modello sia supportato dal prodotto.
- Controllare il supporto VESA, il peso dello schermo e la diagonale dello schermo.
- L'installazione di uno schermo non supportato può provocare danni al prodotto e lesioni personali.
- Avvertenza: poiché i materiali delle superfici di montaggio possono variare enormemente, è essenziale accertarsi che la superficie di montaggio sia abbastanza forte da poter sostenere il prodotto e l'apparecchiatura montati.

IMPORTANTE

PRIMA di iniziare il montaggio, assicurarsi di aver ricevuto tutte le parti necessarie per il montaggio. Controlla l'elenco. In caso di parti mancanti o difettose, contattare il Servizio.

GARANZIA

Non richiede certificazione obbligatoria. La vita utile non è limitata. 5 ANNI DI GARANZIA.

FR Merci de nous avoir choisit!

Nous espérons que vous êtes satisfait de votre achat. Si vous avez aimé notre produit, veuillez laisser vos commentaires.

Si vous avez des questions ou des difficultés, n'hésitez pas à nous contacter:

Etats-Unis: info@onkron.us / +13159682278

France: france@imgcorp.com / +33935409021

Lisez ce mode d'emploi en entier avant le montage et l'installation. Pour les moindres questions concernant le montage et l'utilisation, contactez notre service clients.

ATTENTION

- L'utilisation de ce produit avec les appareils dont le poids est supérieur au poids limite peut provoquer des problèmes d'utilisation, la casse ou le traumatisme de l'utilisateur.
- Le produit doit être assemblé suivant ce mode d'emploi. L'installation non correcte peut traumatiser l'utilisateur.
- Le produit doit être assemblé et équipé de protections individuelles. Le produit doit être assemblé et installé par le professionnel.
- Vérifiez si le plan de travail est capable de supporter le poids total de produit et tous les composants supplémentaires.
- Utilisez le fixation du producteur et ne serrez pas trop les fixations pendant le montage et l'installation.
- Le produit comprend de petites pièces pouvant être avalées et provoquer l'étouffement. Gardez hors de la portée des enfants.
- L'utilisation non correcte du produit peut mener à sa casse et au traumatisme.
- Avant d'installer l'écran, vérifiez si ce modèle est compatible. Vérifiez le fixation VESA, les poids et diagonale de l'écran.
- L'installation de l'écran non compatible peut mener à sa casse et au traumatisme.
- Avertissement: Dans la mesure où les matériaux des surfaces de montage varient vous devez impérativement vous assurer que la surface est suffisamment solide pour supporter le produit et l'équipement monté.

IMPORTANT

Avant de commencer le montage, vérifiez si vous avez bien reçu tous les composants. Vérifiez la liste. S'il y a quelques composants qui manquent, contactez immédiatement notre service clients.

GARANTIE

Ne nécessite pas de certification obligatoire. La durée d'utilisation illimitée. LA GARANTIE DE 5 ANS.

ES ¡Gracias por elegir el producto de ONKRON!

Esperamos que Usted esté feliz con su compra. Si está contento con el producto adquirido le agradeceríamos por compartir su opinión.

Si tiene algun solicitud o necesita ayuda no dude en contactárnos directamente y le ayudamos lo antes posible.

Estados Unidos: info@onkron.us / +13159682278

España: info@onkron.es / +494057290213

Lo primero consulte el manual completo antes de empezar el montaje. En caso de que tenga preguntas sobre alguna de las instrucciones o prevención por favor, comuníquese con nuestro atención al cliente.

ATENCIÓN

- El uso de los productos con el peso superior de lo recomendado puede causar el vuelco, lesión personal o la falla del producto.
- El producto debe ser instalado según las instrucciones de este manual. La instalación incorrecta resulta causar el daño grave a la salud del usuario.
- Es necesario usar el equipo de protección personal e herramienta adecuada. El montaje e instalación del producto debe ser efectuado por el profesional.
- Asegúrese que el superficie de montaje puede soportar la carga sumaria del producto, dispositivo instalado y todo el equipo adicional.
- Utilize los tornillos que ya este incluidos junto con el producto y no los aprieten demasiado fuerte durante el montaje e instalacion.
- Prevenir síj, že povrch na upevnění držáka může být vyroben z různých materiálů, včetně těch, které nemají dostatečnou tvrdost, alebo sú krehké, je mimoriadne dôležité sa uistiť, že vydrží žilíhmotnost držáka na horn umiestneným zariadením.
- Personal o la falla del producto.
- Antes de instalar la pantalla asegúrese que es compatible con el producto. Compruebe el tamaño de montaje VESA, el diagonal de la pantalla y el peso.
- Instalación de pantalla incompatible puede causar lesión personal o la falla del producto.
- Advertencia: Dado que los materiales de la superficie de montaje pueden variar enormemente, es imprescindible que se certifique de que la se certifique de que la superficie sea lo suficientemente resistente como para sostener el equipo y el producto montados.

IMPORTANTE

Asegúrese que ha recibido toda la herramienta necesaria antes de realizar la instalación. Verifíquese con la lista de detalles incluidos. En caso de que falta algún detalle, ppor favor, comuníquese con nuestro atención al cliente.

GARANTÍA

No requiere certificación obligatoria. El plazo de funcionamiento es ilimitado. GARANTÍA DE 5 AÑOS.

PL Dziękujemy za wybranie właśnie nas!

Zwyliśmy nadzieję, że jesteś zadowolony z zakupu. Jeśli spodobał Ci się nasz produkt, prosimy o pozostawienie swojej opinii.

Przed przystąpieniem do montażu i instalacji zapoznaj się w całości z niniejszą instrukcją.

W przypadku ewentualnych pytań dotyczących montażu lub obsługi produktu należy skontaktować się z naszym zespołem serwisowym.

WAŻNE

- PRZED rozpoczęciem montażu należy upewnić się, że otrzymano wszystkie części potrzebne do montażu. Sprawdź listę. W przypadku braku lub uszkodzenia części należy skontaktować się z naszym zespołem serwisowym.
- Jeśli masz jakiegokolwiek pytania lub jakiegokolwiek trudności, możesz w każdej chwili skontaktować się z nami, a my na pewno Ci pomożemy.
- Polish:** info@onkron.pl / +48495967057
- UWAGA**
- Korzystanie z produktu z urządzeniami o masie, przekraczającej maksymalną dopuszczalną masę, może prowadzić do wadliwego funkcjonowania, całkowitego uszkodzenia i obrażeń użytkownika.
- Produkt musi być zmontowany zgodnie z niniejszą instrukcją. Nieprawidłowy sposób montażu może spowodować szkodę dla zdrowia użytkownika.
- Należy stosować środki ochrony osobistej i odpowiednie narzędzia. Produkt musi zostać zmontowany i zainstalowany przez fachowca.
- Upewnij się, że powierzchnia nabocsa jest w stanie wytrzymać łączny ciężar produktu, używanego urządzenia i wszystkich dodatkowych komponentów.
- Użyj dostarczonych elementów złącznych z zestawu i **NIE DOKRĘCAJ ICH NADMIERNIE** podczas montażu i instalacji.
- Produkt zawiera małe części, które, w przypadku braku ich zabezpieczenia, mogą spowodować uduszenie. Przechowaj je w miejscu niedostępnym dla dzieci.
- Niewłaściwe użytkowanie produktu może spowodować awarii i obrażeń ciała.
- Przed zainstalowaniem ekranu należy sprawdzić, czy ten model jest obsługiwany przez produkt.
- Sprawyć mocowanie VESA, wagę ekranu i przekątńę ekranu.
- Instalacja nieobsługiwanego ekranu może doprowadzić do uszkodzenia produktu i obrażeń ciała.
- Pomieważ powierzchnia do mocowania wspornika może być wykonana z różnych materiałów, w tym materiałów, które nie są wystarczająco sztywne lub są kruche, należy upewnić się, że utrzyma ona ciężar wspornika wraz z zamontowanym na nim wyposażeniem.

GWARANCJA

Obojętnośćo certyfikacja nie jest wymagana.Trwałość użytkowa nie jest ograniczona. GWARANCJA 5 LAT.

SK Děkujeme, že ste si vybrali nás!

Doufáme, že ste s nákupem spokojni. Pokud si vám náš produkt páčil, zanechajte prosím, váš ohlas.

Uvedené pokyny si úplně přečtěte před zahájením montáže a instalace. Pokud vzniknou otázky ohledně složení a prevadky produktu, spojte se s našou servisní službou.

DŮLEŽITÉ

PŘED začatím montáže sa uistite, že máte k dispozíci všetky súčiastky, potrebné pre montáž. Skontrolujte zoznam. Ak nejaké súčiastky chýbajú alebo sú poškodené, spracujte poškodenie zdravi používateľa.

Ak máte otázky alebo akékoľvek problémy, môžete sa s nami kedykoľvek spojiť a my vám pomôžeme:

Slovenščina: info@onkron.de / +494057290213

POZOR

- Používání produktu so zariadeniami, ktoré prekročujú prípustnú hmotnosť, môže viesť k jeho nesprávnemu fungovaniu, úplnému pokazeniu a zraneniu užívateľa.
- Produkt musí byť zložený podľa týchto pokynov. Nesprávna inštalácia môže spôsobiť poškodenie zdravia používateľa.
- Použite prostriedkov osobnej ochrany a správnych nástrojov je nevyhnutné. Produkt musí zložiť a inštalovať profesionál.
- Uistite sa, že je pracovni povrch schopný vydržat celkovou hmotnost produktu, používaného nástroje a všetkých doplnkových komponentov.
- Používejte spojovací materiál z kompletu dodávky a počas zloženía a instalácie **HO NEUTAHUJTE PŘÍLIŠ SILNĚ**.
- Produkt obsahuje malé součástky, které mohou při přehnutí způsobit udusění. Uchovávejte mimo dosah dětí.
- Nesprávne používanie produktu môže viesť k jeho poškodeniu a zraneniu.
- Pred inštaláciou monitora sa uistite, že produkt tento model podporuje.
- Skontrolujte VESA upevnenie, hmotnosť monitora a jeho uhlopriečku.
- Instalácia nepodporovaného monitora môže viesť k poškodeniu produktu a zraneniu.
- Keďže povrch na upevnenie držáka môže byť vyrobený z rôznych materiálov, vrátane tých, ktoré nemajú dostatočnú tvrdosť, alebo sú krehké, je mimoriadne dôležité sa uistiť, že vydrží žilíhmotnost držáka na horn umiestneným zariadením.

ZÁRUKA

Nevyžaduje povinnú certifikáciu. Životnosť nie je obmedzená. ZÁRUKA 5 ROKOV.

SL Hvala, ker ste nas izbrali!

Upamo, da ste zadovoljni z nakupom. Če vam je všeč naš izdelek, prosimo, pustite svoj odziv.

Pred montažo in namestitvijo v celoti preberite ta priročnik.

Če imate kakršna koli vprašanja o montaži in abavljanju izdelka ali če je izdelek poškodovan, izdelka ne vračajte v trgovino! Odmrte se na našo servisno službo.

POMEMBNO

PRED pričetkom montaže se prepričajte, da ste prejeli vse dele, potrebne za montažo. Preverite po seznamu. Če deli manjkajo ali so okvarjeni, se obrnite na našo servisno službo.

Če imate kakršna koli vprašanja ali težave, se kadar koli lahko obrnete na nas in pomagali! Vam bomo:

Slovenjšina: info@onkron.de / +494057290213

POZOR

- Uporaba izdelka z napravami, ki presegaajo dovoljeno težo, lahko povzroči nepravilno delovanje, popolno okvaro in poškodbe uporabnika.
- Izdelek je treba sestaviti v skladu s tem priročnikom. Nepravilno namestitev lahko škoduje zdravju uporabnika.
- Obvezna uporaba osebne zaščitne opreme in ustreznega orodja. Izdelek mora sestaviti in namestiti strokovnjak.
- Prepričajte se, da lahko delovna površina prenese skupno težo izdelka, naprava, ki jo uporabljate, in vse dodatne komponente.
- Uporabite priložene pritrilčne elemente in jih med montažo in namestitvijo **NE ZATEGUJTE PREMOČNO**.
- Ta izdelek vsebuje majhne dele, ki lahko pri zaužitju povzročijo zadušitev. Hranite jih izven dosegu otrok.
- Nepravilna uporaba izdelka lahko povzroči okvaro izdelka in poškodbe.
- Pred namestitvijo zaslonu se prepričajte, da izdelek podpira ta model.
- Preverite VESA nosilec, težo in velikost zaslonu.
- Namestitev nepodprtega zaslonu lahko povzroči okvaro izdelka in poškodbe.
- Ker je površina za pritrjevanje nosilca lahko izdelana iz različnih materialov, vključno s tistimi, ki nimajo zadostne togosti ali so krhki, izjemno pomembno je, da se prepričate da bo držalca težo nosilca z opremo, nameščeno na njem.

GARANCIJA

NE potrebuje obveznega certifikacija. Življenjska doba ni omejena. GARANCIJA 5 LET.

CZ Děkujeme, že jste si vybrali nás!

Doufáme, že jste s nákupem spokojeni. Pokud se vám náš produkt líbil, zanechte prosím, váš ohlas.

Uvedené pokyny si úplně přečtěte před zahájením montáže a instalace. Pokud vzniknou otázky ohledně složení a provozu produktu, spojte se s naší servisní službou.

DŮLEŽITÉ

PŘED zahájením montáže se ujistěte, že máte k dispozici všechny součástky, potřebné pro montáž. Zkontrolujte seznam. Pokud nějaké součástky chybí nebo jsou poškozené, spojte se s naší servisní službou.

Pokud máte otázky nebo jakékoli problémy, můžete se s námi kdykoli spojit a my vám pomůžeme:

Česká republika: info@onkron.de / +494057290213

POZOR

- Používání produktu se zařízeními, které překračují přípustnou hmotnost, může vést k jeho nesprávnému fungování, úplnému porouchání a zranění uživatele.
- Produkt musí být složen podle těchto pokynů. Nesprávná instalace může způsobit poškození zdraví uživatele.
- Použijte prostředky osobní ochrany a správných nástrojů je nezbytné. Produkt musí složit a instalovat profesionál.
- Ujistěte se, že je pracovní povrch schopen vydržet celkovou hmotnost produktu, používaného nástroje a všech doplňujících komponentů.
- Používejte spojovací materiál z kompletu dodávky a během složení a instalace **HO NEUTAHUJTE PŘÍLIŠ SILNĚ**.
- Produkt obsahuje malé součástky, které mohou při spolknutí způsobit udusění. Uchovávejte mimo dosah dětí.
- Nesprávné užívání produktu může vést k jeho poškození a zranění.
- Před instalací monitoru se ujistěte, že produkt tento model podporuje.
- Zkontrolujte VESA upevnění, hmotnost monitoru a jeho uhlopříčku.
- Instalace nepodporovaného monitoru může vést k poškození produktu a zranění.
- Jelikož povrch pro upevnění držáku může být vyroben z různých materiálů, včetně těch, které nemají dostatečnou tvrdost, nebo jsou křehké, je mimoriadne důležité se ujistit, že vydrží hmotnost držáku a na něm umístěným zariadením.

ZÁRUKA

Nevyžaduje povinnou certifikaci. Životnost není omezena ZÁRUKA 5 LET.

KZ Биди тандананыңызга рахмет!

Биди энинимди сатып алганыңызга кыянаштысыз деп уйтменемес. Егер сизге бидиң энинимдас, пикрдиңиз калтырууындзатменемес. Егер сизде сурооктор немесе кез-келген маселелер туындарса, бизден кез-калган учурта байланыс аласыз, биз сизге кимектесемиз:

Ресей: support@onkron.ru / +78007772176

Бертиги көбөйтү пайдаланыңыз, кырстыру мен жаракатта акелүү мүмкин. Экранды орнатпас бурун, модельге экинчек келетини кез жеткизиңиз. VESA кондырысын, экран салгынын жана экран диагоналин тексериңиз.

HAZAR AUDAРЫНЫЗ

- Өнімди руқсат етілген салмақтан асытын құрылылармен пайдалану, дұрыс жұмыс істемейтін, толық бұзылуға және пайдаланушының жаракат алуына әкелуі мүмкін.
- Өнімді осы нұсқаулыққа сәйкес жинау керек. Дұрыс емес орнату пайдаланушының денсаулығына зиян тигізуі мүмкін.
- Және экранға қарама-қарсы мен дұрыс құрал-саймандарды пайдалану өте қауіпті. Өнімді қасиби маман жинап, орнатуы керек. Жұмыс беті өнімнің қолданылатын құрылғының және кез-келген қосымша компоненттердің жынытық салмағын көтере алатындығына көз жеткізіңіз.
- Бертиги көбөйтү пайдаланыңыз, кырстыру және орнату кезінде аларға ТАРТУ КҮШІН АСЫРАМАНЫЗ.
- Бұл өнімде жұтылган кезде туыншыға әкелетін ұсақ бөлшектер бар. Оларды балалардың қолы жетпейтін жерде сақтаңыз.
- Өнімді дұрыс қолдануы экинмендеу және жаракатта акелүү мүмкин. Экранды орнатпас бурун, модельге экинчек келетини кез жеткизиңиз. VESA кондырысын, экран салгынын және экран диагоналин тексериңиз.
- Сәйкес келмейтін экранды орнату өнімнің бұзылуына және адам жаракатына әкелуі мүмкін.

МАҢЫЗДЫ

Курастыруды бастамас бурун, жинауга қажетті барлық бөлшектерді алганыңызға көз жеткізіңіз. Тапид тексеріңіз. Егер бөлшектер жетпесне немесе оқулы болса, бидиң қызмет көрсету бөліміне хабарласыңыз.

КЕЛІДІК

Миндетті сертификаттауды қақет өтпейді. Қызмет өту мерзмі шексіз. КЕЛІДІК 5 ЖЫЛ.

RU Спасибо, что выбрали нас!

Мы надеемся, что Вы довольны покупкой. Если Вам понравился наш продукт, пожалуйста, оставьте Ваш отзыв.

Пожуйста прочитайте данную инструкцию до начала сборки и установки. При возникновении вопросов по сборке и эксплуатации продукта свяжитесь с нашей сервисной службой.

ВАЖНО

ПЕРЕД началом сборки убедитесь в том, что вы получили все необходимые для сборки детали. Сверьтесь со списком. Если деталей не хватает или они имеют дефекты, свяжитесь с нашей сервисной службой.

Если Вас возникли вопросы или какие-либо проблемы, то Вы можете связаться с нами в любое время, и мы Вам поможем:

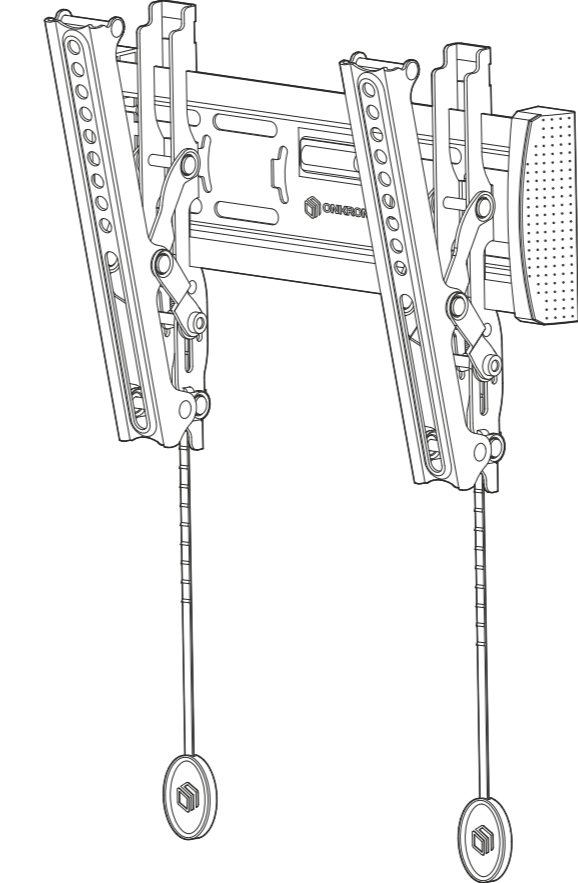
Россия: support@onkron.ru / +78007772176

ВНИМАНИЕ

- Использование продукта с устройствами, превышающими допустимый вес, может привести к неправильной его работе, полной поломке и травмам пользователя.
- Продукт должен быть собран согласно данной инструкции. Неверная установка может принести вред здоровью пользователя.
- Необходимо использование средств индивидуальной защиты и правильных инструментов. Продукт должен быть собран и установлен профессионалом.
- Убедитесь, что рабочая поверхность способна выдержать суммарный вес продукта, используемого устройства и всех дополнительных компонентов.
- Используйте крепеж из комплекта поставки и **НЕ ПЕРЕТЯГИВАЙТЕ** его во время сборки и установки.
- Продукт содержит мелкие детали, которые могут вызвать удушение при проглатывании. Храните их в недоступном для детей месте.
- Неверное использование продукта может привести к его поломке и травмам.
- Перед установкой экрана убедитесь, что данная модель поддерживается продуктом.
- Проверьте VESA крепление, вес экрана и его диагональ.
- Установка неподдерживаемого экрана может привести к поломке продукта и травмам.
- Поскольку поверхность для крепления кронштейна может быть выполнена из различных материалов, в том числе не обладающих достаточной жесткостью или хрупких, крайне важно убедиться в том, что она выдержит вес кронштейна с установленным на него оборудованием.

ГАРАНТИЯ

Не требует обязательной сертификации. Срок службы не ограничен. ГАРАНТИЯ 5 ЛЕТ.



TM4

EN Tilting TV mount

DE Neigbare Halterung für TV

RU Наклонный кронштейн для ТВ

KZ Көлбеу теледидар кронштейні



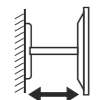
Screen size
17"–43"



Tilt
0°~+15°



Max weight
36.4 kg
80.5 lbs



Wall distance
35–105 mm
1 3/8"–4 1/8"



VESA

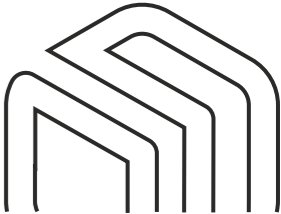
75x75, 100x100,
100x200, 200x100,
200x200

EN User guide

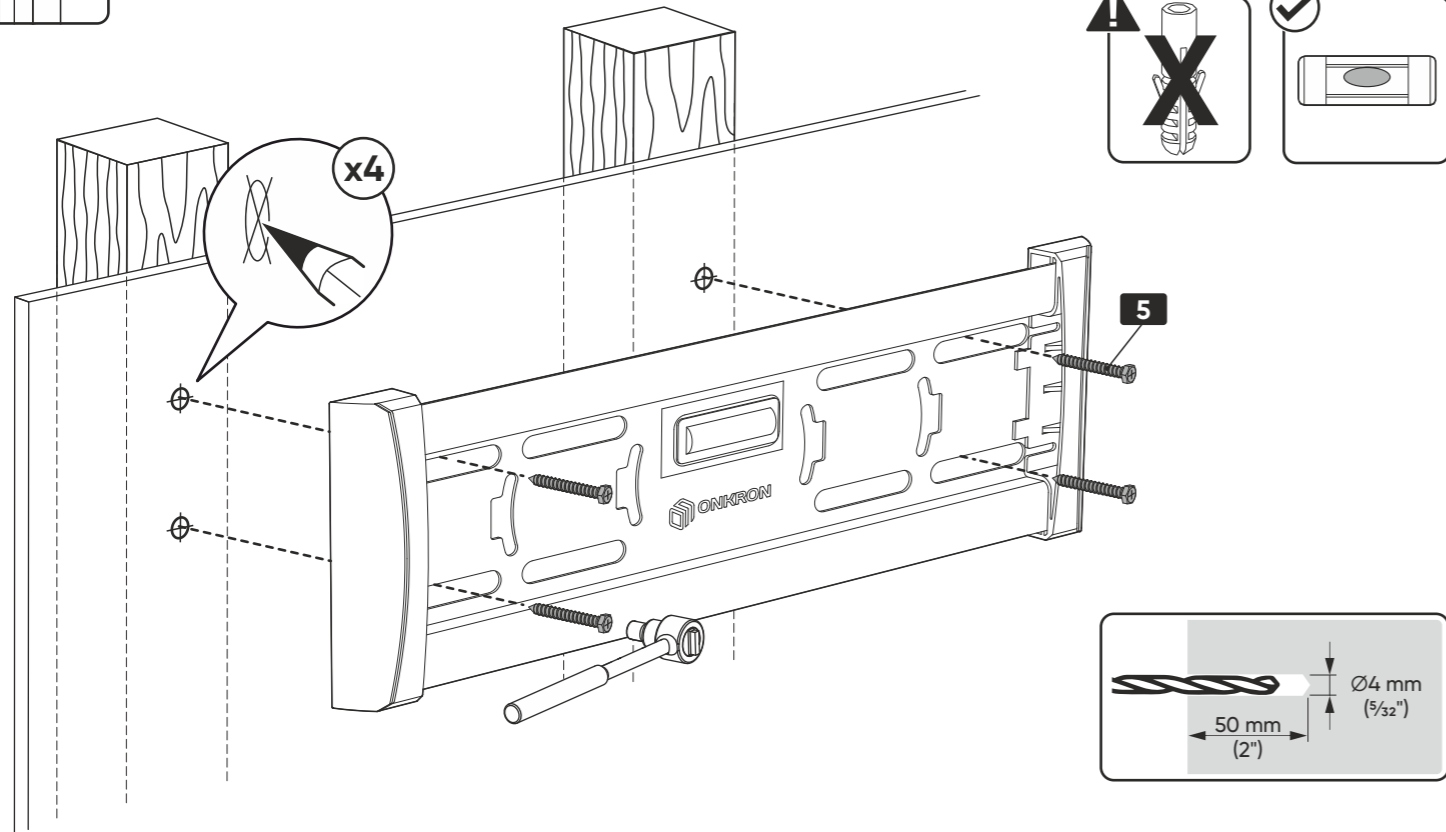
DE Benutzerhandbuch

RU Руководство пользователя

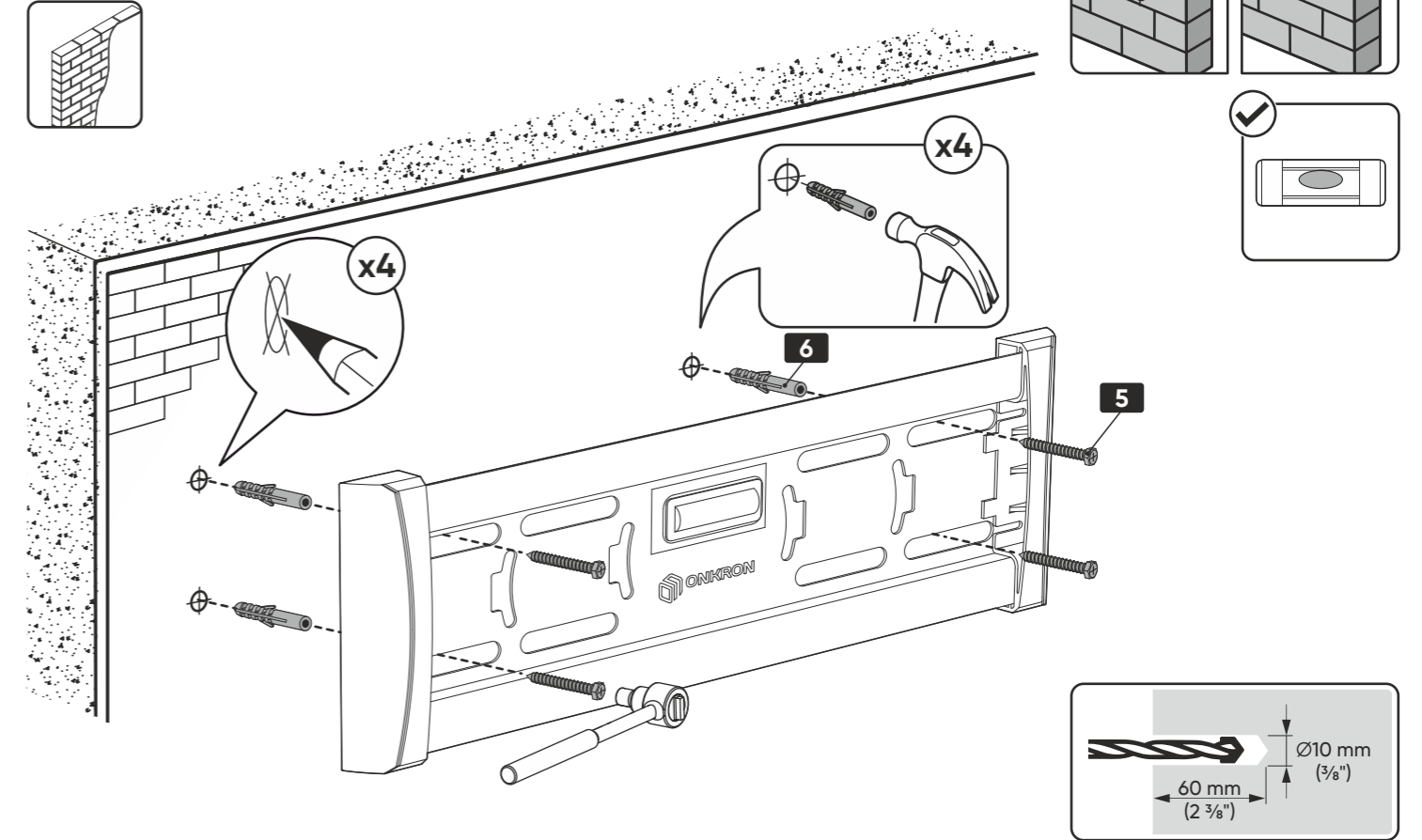
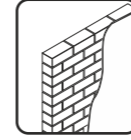
KZ Пайдаланушы нұсқаулығы



1 Stud wall installation
 Montage an einer Holzwand
 Установка на деревянную стену



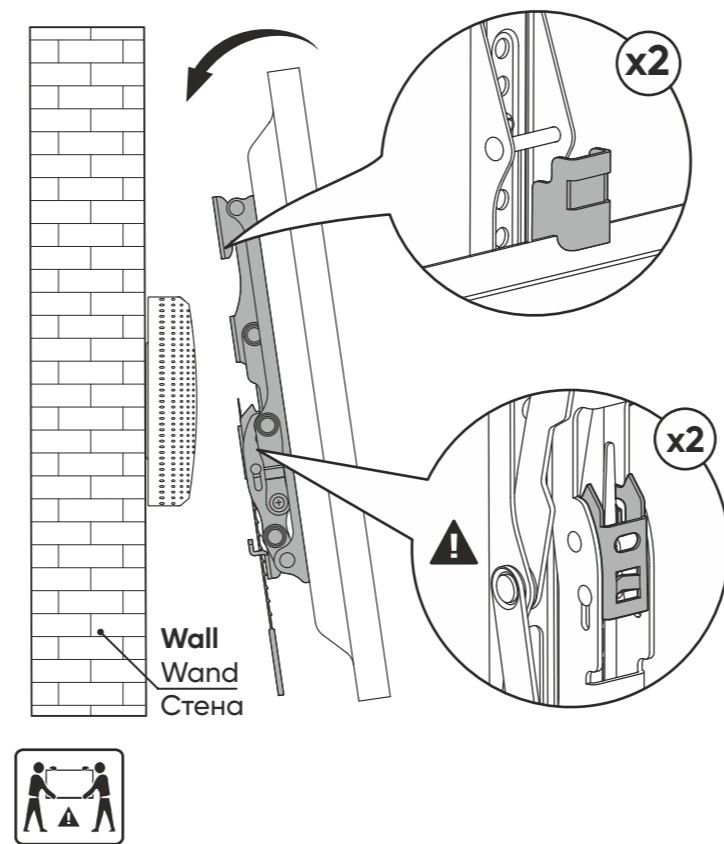
Concrete wall installation
 Montage an der Betonwand
 Установка на капитальную стену



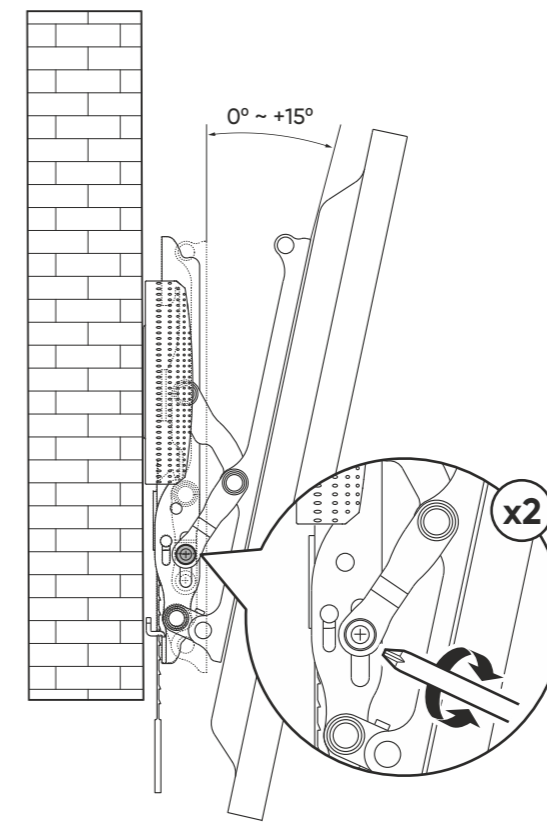
2 Installing the rails to the TV
 Montage der Schienen am TV
 Установка направляющих к ТВ



3 Install TV on a wall panel
 Installation eines TV auf einer Wandplatte
 Установка ТВ на пристенную панель



4 Tilt angle adjustment
 Einstellung der Neigung des TV
 Регулировка наклона ТВ



5 Dismounting of the TV
 Demontage des TV
 Демонтаж ТВ

