

#### EN Thank you for choosing ONKRON!

Esperamos que te be completely satisfied with your new unit. If you have any questions, issues or safety concerns, please contact our sales team. We will respond promptly.

#### BECAUSE WE CARE

Share your thoughts or ideas about our products. Help us continue to deliver the highest quality designs. Please take a moment and leave us some feedback online. Thank you! Sincerely, ONKRON.

If you have any questions about the assembly and operation of the product, or if the product is damaged, please contact our customer service team:

**USA:** [info@onkron.us](mailto:info@onkron.us) / +13159682278  
**United Kingdom (UK):** [support@onkron.co.uk](mailto:support@onkron.co.uk) / +442045772866  
**Europe:** [info@onkron.de](mailto:info@onkron.de) / +494057290213

#### IMPORTANT

BEFORE installation, use the checklist to verify that all components are included. If any parts are missing or appear defective, contact our customer service team for a replacement. Ensure that the screen is compatible with the unit BEFORE attaching to the mounting bracket according to VESA patterns and the supported weight of the screen. Specialist assistance may be required for installation.

#### CAUTION

- Please read the entire instructions and safety guidelines prior to assembly. Failure to do so may cause injury, product damage, and additional material damage.
- Always wear suitable personal protective equipment and use the correct tools to perform the installation safely.
- **DO NOT** exceed the maximum permissible weight of the unit, make non-factory approved modifications, use the unit outside of its factory approved purpose, or **OVERTIGHTEN** any assembly screws used to join components.
- Use only the factory provided mounting screws as indicated in the instructions.
- Ensure the construction of attaching surfaces has structural integrity capable of supporting the total weight of the unit and all additional equipment and components. In addition, pay attention to the working environment around the unit, which may cause accidental damage, such as but not limited to foot traffic, shelves with objects that could fall and insufficient working space. The user must exercise due diligence.

- Keep children away from the assembly hardware. Small parts may cause choking if swallowed.
- Warning: As the mounting surface materials may vary, you must ensure that the mounting surface is strong enough to withstand the installed product and equipment.

#### WARRANTY

Not subject to mandatory certification. Unlimited lifespan. 5 YEARS WARRANTY.

#### DE Danke, dass Sie sich für uns entschieden haben!

Wir hoffen, dass Sie mit Ihrem Kauf zufrieden sind. Wenn Sie unser Produkt mögen, bitte hinterlassen Sie Ihr Feedback. Wenn Sie irgendwelche Fragen oder Probleme haben, dann können Sie uns jederzeit kontaktieren und wir werden Ihnen helfen:

**USA:** [info@onkron.us](mailto:info@onkron.us) / +13159682278

**Europa:** [info@onkron.de](mailto:info@onkron.de) / +494057290213

Bitte lesen Sie diese Anleitung vor der Montage und Installation vollständig durch. Wenn Sie Fragen zur Montage und Verwendung des Produkts haben, wenden Sie sich bitte an unser Kundenservice.

#### ACHTUNG

- Die Verwendung des Geräts mit Geräten, die das zulässige Gewicht überschreiten, kann zu Fehlfunktionen oder zum vollständigen Ausfall des Geräts führen und Verletzungen des Benutzers verursachen.
- Das Produkt muss in Übereinstimmung mit dieser Anleitung montiert werden. Eine unsachgemäße Installation kann zu Verletzungen des Benutzers führen.
- Es müssen persönliche Schutzausrüstung und die richtigen Werkzeuge verwendet werden. Das Produkt muss von einem Fachmann montiert und installiert werden.
- Vergewissern Sie sich, dass die Arbeitsfläche die gesamte Last tragen kann. Gewicht des Produkts, des verwendeten Geräts und des gesamten Zubehörs.
- Verwenden Sie die mitgelieferten Befestigungselemente und ziehen Sie sie während der Montage und Installation **NICHT** zu fest an.
- Das Produkt enthält Kleinteile, die beim Verschlucken zu Erstickungsgefahr führen können. Bewahren Sie sie außerhalb der Reichweite von Kindern auf.
- Eine unsachgemäße Verwendung des Produkts kann zum Bruch führen und Verletzungen verursachen.
- Vergewissern Sie sich vor der Installation des Bildschirms, dass dieses Modell von dem Produkt unterstützt wird.
- Überprüfen Sie die VESA-Halterung, das Gewicht des Bildschirms und die Diagonale des Bildschirms.
- Die Installation eines nicht geeigneten Bildschirms kann zu Schäden am Gerät und zu Verletzungen führen.
- Warning: Weil die Materialien der Befestigungsfächen stark variere können, müssen Sie unbedingt gewährleisten, dass die Befestigungsfäche stark genug st, um das montierte Produkt und die Ausrüstung zu tragen.

#### WICHTIG

BEVOR Sie mit der Montage beginnen, vergewissern Sie sich, dass Sie alle Teile erhalten haben, die Sie für die Montage benötigen. Überprüfen Sie die Liste der Teile. Sollten Teile fehlen oder defekt sein, wenden Sie sich bitte an unseren Kundendienst.

#### GARANTIE

Eine Zertifizierung ist nicht erforderlich. Keine Begrenzung der Lebensdauer. 5 JAHRE GARANTIE.

#### IT Grazie per averci scelto!

Ci auguriamo che lei sarà soddisfatto del suo acquisto. Se ti piace il nostro prodotto, lascia la tua recensione.

Se hai domande o problemi, puoi contattarci in qualsiasi momento e ti aiuteremo:

**USA:** [info@onkron.us](mailto:info@onkron.us) / +13159682278

**Italia:** [info@onkron.com](mailto:info@onkron.com) / +494057290213

Leggere attentamente queste istruzioni prima di iniziare il montaggio e l'installazione. In caso di domande sull'assemblaggio e sul funzionamento del prodotto, contattare il nostro servizio di assistenza.

#### ATTENZIONE

- L'utilizzo del prodotto con dispositivi che superano il peso consentito può provocare un funzionamento instabile del prodotto, danni completi al prodotto e lesioni all'utente.
- Il prodotto deve essere assemblato secondo queste istruzioni.
- L'installazione errata può danneggiare seriamente la salute dell'utente.
- È essenziale l'uso dei dispositivi di protezione individuale e degli strumenti corretti. Il prodotto deve essere assemblato e installato da un professionista.
- Assicurarsi che la superficie di lavoro sia in grado di sopportare il peso combinato del prodotto, dei dispositivi e di eventuali componenti aggiuntivi.
- Utilizzare i bulloni del kit in dotazione e **NON SERRARE ECCESSIVAMENTE** durante il montaggio e l'installazione.
- Questo prodotto contiene piccole parti che possono causare soffocamento se ingerite. Tenerle fuori dalla portata dei bambini.
- Un uso improprio del prodotto può provocare danni al prodotto e lesioni.
- Prima di installare lo schermo, assicurarsi che il modello sia supportato dal prodotto.
- Controllare il supporto VESA, il peso dello schermo e la diagonale dello schermo.
- L'installazione di uno schermo non supportato può provocare danni al prodotto e lesioni personali.
- Avvertenza: poiché i materiali delle superfici di montaggio possono variare enormemente, è essenziale accertarsi che la superficie di montaggio sia abbastanza forte da poter sostenere il prodotto e l'apparecchiatura montati.

#### IMPORTANTE

PRIMA di iniziare il montaggio, assicurarsi di aver ricevuto tutte le parti necessarie per il montaggio. Controlla l'elenco. In caso di parti mancanti o difettose, contattare il Servizio.

#### GARANZIA

Non richiede certificazione obbligatoria. La vita utile non è limitata. 5 ANNI DI GARANZIA.

#### FR Merci de nous avoir choisis!

Nous espérons que vous êtes satisfait de votre achat. Si vous avez aimé notre produit, veuillez laisser vos commentaires.

Si vous avez des questions ou des difficultés, n'hésitez pas à nous contacter:

**Etats-Unis:** [info@onkron.us](mailto:info@onkron.us) / +13159682278

**France:** [france@imgcorp.com](mailto:france@imgcorp.com) / +33945409021

Lisez ce mode d'emploi en entier avant le montage et l'installation. Pour les moindres questions concernant le montage et l'utilisation, contactez notre service clients.

#### ATTENTION

- L'utilisation de ce produit avec les appareils dont le poids est supérieur au poids limite peut provoquer des problèmes d'utilisation, la casse ou le traumatisme de l'utilisateur.
- Le produit doit être assemblé suivant ce mode d'emploi. L'installation non correcte peut traumatiser l'utilisateur.
- Il faut utiliser de bons outils et équipements de protection individuelle. Le produit doit être assemblé et installé par le professionnel.
- Vérifiez si le plan de travail est capable de supporter le poids total de produit et tous les composants supplémentaires.
- Utilisez le fixation du producteur et ne serrez pas trop les fixations pendant le montage et l'installation.
- Le produit comprend de petites pièces pouvant être avalées et provoquer l'étouffement. Gardez hors de portée des enfants.
- L'utilisation non correcte du produit peut mener à sa casse et au traumatisme.
- Avant d'installer l'écran, vérifiez si ce model est compatible. Vérifiez le fixation VESA, les poids et diagonale de l'écran.
- L'installation de l'écran non compatible peut mener à sa casse et au traumatisme.
- Avvertissement: Dans la mesure où les matériaux des surfaces de montage varient vous devez impérativement vous assurer que la surface est suffisamment solide pour supporter le produit et l'équipement monté.

#### IMPORTANT

Avant de commencer le montage, vérifiez si vous avez bien reçu tous les composants. Vérifiez la liste. S'il y a quelques composants qui manquent, contactez immédiatement notre service clients.

#### GARANTIE

Ne nécessite pas de certification obligatoire. La durée d'utilisation illimitée. LA GARANTIE DE 5 ANS.

#### ES ¡Gracias por elegir el producto de ONKRON!

Esperamos que Usted esté feliz con su compra. Si está contento con el producto adquirido le agradeceríamos por compartir su opinión.

Si tiene algun solicitud o necesita ayuda no dude en contactarnos directamente y le ayudamos lo antes posible.

**Estados Unidos:** [info@onkron.us](mailto:info@onkron.us) / +13159682278

**España:** [info@onkron.es](mailto:info@onkron.es) / +494057290213

Lo primero consulte el manual completo antes de empezar el montaje. En caso de que tenga preguntas sobre alguna de las instrucciones o prevención por favor, comuníquese con nuestro atención al cliente.

#### ATENCIÓN

- El uso de los productos con el peso superior de lo recomendado puede causar el vuelco, lesión personal o la falla del producto.
- El producto debe ser instalado según las instrucciones de este manual. La instalación incorrecta resulta causar el daño grave a la salud del usuario.
- Es necesario usar el equipo de protección personal e herramienta adecuada. El montaje e instalación del producto debe ser efectuado por el profesional.
- Asegúrese que el superficie de montaje puede soportar la carga sumaria del producto, dispositivo instalado y todo el equipo adicional.
- Utilize los tornillos que ya esta incluidos junto con el producto y no les aprieten demasiado fuerte durante el montaje e instalacion.
- El producto tiene partes pequeñas que pueden ser tragados y causar el asfixia. Guardeselos lejos de los niños. El uso incorrecto del producto puede causar lesión personal o la falla del producto.
- Antes de instalar la pantalla asegúrese que es compatible con el producto. Compruebe el tamaño de montaje VESA, el diagonal de la pantalla y el peso.
- Instalacion de pantalla incompatible puede causar lesión personal o la falla del producto.
- Advertencia: Dado que los materiales de la superficie de montaje pueden variar enormemente, es imprescindible que se asegure de que la se certifique de que la superficie sea lo suficientemente resistente como para sostener el equipo y el producto montados.

#### IMPORTANTE

Asegúrese que ha recibido toda la herramienta necesaria antes de realizar la instalación. Verifique con la lista de detalles incluidos. En caso de que falta algun detalle, ppor favor, comuníquese con nuestro atención al cliente.

#### GARANTIA

No requiere certificación obligatoria. El plazo de funcionamiento es ilimitado. GARANTIA DE 5 AÑOS.

#### PL Dziękujemy za wybranie właśnie nas!

Zwinyty naszemu, że jesteś zadowolony z zakupu. Jeśli spodobał Ci się nasz produkt, prosimy o pozostawienie swojej opinii.

Przed przystąpieniem do montażu i instalacji zapoznaj się w całości z niniejszą instrukcją.

W przypadku ewentualnych pytań dotyczących montażu lub obsługi produktu należy skontaktować się z naszym zespołem serwisowym.

#### WAŻNE

- PRZED rozpoczęciem montażu należy upewnić się, że otrzymano wszystkie części potrzebne do montażu. Sprawdź listę. W przypadku braku lub uszkodzenia części należy skontaktować się z naszym zespołem serwisowym.
  - Jeśli masz jakiegokolwiek pytania lub jakiegolwiek trudności, możesz w każdej chwili skontaktować się z nami, a my na pewno Ci pomożemy.
- Polish:** [info@onkron.pl](mailto:info@onkron.pl) / +48495967057
- UWAGA**
- Korzystanie z produktu z urządzeniami o masie, przekraczającej maksymalną dopuszczalną masę, może prowadzić do wadliwego funkcjonowania, całkowitego uszkodzenia i obrażeń użytkownika.
  - Produkt musi być zmontowany zgodnie z niniejszą instrukcją. Nieprawidłowy sposób montażu może spowodować szkodę dla zdrowia użytkownika.
  - Należy stosować środki ochrony osobistej i odpowiednie narzędzia. Produkt musi zostać zmontowany i zainstalowany przez fachowca.
  - Uważnij się, że powierzchnia nabocsa jest w stanie wytrzymać łączny ciężar produktu, używanego urządzenia i wszystkich dodatkowych komponentów.
  - Użyj dostarczonych elementów złącznych z zestawu i **NIE DOKRECAJ ICH NADMIERNIE** podczas montażu i instalacji.
  - Produkt zawiera małe części, które, w przypadku polknięcia, mogą spowodować uduszenie. Przechowaj je w miejscu niedostępnym dla dzieci.
  - Niewłaściwe użytkowanie produktu może spowodować awarię i obrażeń ciała.
  - Przed zainstalowaniem ekranu należy sprawdzić, czy ten model jest obsługiwany przez produkt.
  - Sprawdź mocowanie VESA, wagę ekranu i przekątńę ekranu.
  - Instalacja nieobsługiwanego ekranu może doprowadzić do uszkodzenia produktu i obrażeń ciała.
  - Pamiętaj, że powierzchnia do mocowania wspornika może być wykonana z różnych materiałów, w tym materiałów, które nie są wystarczająco sztywne lub są kruche, należy upewnić się, że wytrzyma ona ciężar wspornika wraz z zamontowanym na nim wyposażeniem.

#### GWARANCJA

Obowiązkowa certyfikacja nie jest wymagana.Trwałość użytkowa nie jest ograniczona. GWARANCJA 5 LAT.

#### SK Dükujeme, že ste si vybrali nás!

Doufáme, že ste s nákupom spokojni. Pokiaľ sa vám náš produkt páčil, zanechajte, prosím, váš ohlas.

Uvedené pokyny si úplne prečítajte pred zahájením montáže a inštalácie. Ak vzniknú otázky ohľadom zloženia a prevádzky produktu, spojte sa s našou servisnou službou.

#### DŮLEŽITÉ

PŘED začatím montáže sa uistíte, že máte k dispozici všechny součásti, potřebné pro montáž. Zkontrolujte seznam. Ak nějaké součástky chybíúj nebo su poškozené, spojte se s našou servisnou službou.

#### Slovenščina:

[info@onkron.de](mailto:info@onkron.de) / +494057290213

#### POZOR

- Používání produktu so zariadeniami, ktoré prekročujú prípustnú hmotnosť, môže viesť k jeho nesprávnemu fungovaniu, úplnému pokazeniu a zraneniu užívateľa.
- Produkt musí byť zložený podľa týchto pokynov. Nesprávna inštalácia môže spôsobiť poškodenie zdravia používateľa.
- Použite prostriedkov osobnej ochrany a správnych nástrojov je nevyhnutné. Produkt musí zložiť a inštalovať profesionál.
- Uistite sa, že je pracovný povrch schopný vydržať celkovú hmotnosť produktu, použitého nástroja a všetkých doplnkových komponentov.
- Používajte spojovací materiál z kompletu dodávky a počas zloženia a inštalácie **HO NEUTAHUJTE PŘÍLIŠ SILNĚ**.
- Produkt obsahuje malé součástky, které mohou při nepřehnutí způsobit udusění. Uchovávejte mimo dosah dětí.
- Před instalací monitora se ujistíte, že produkt tento model podporuje.
- Zkontrolujte VESA upravení, hmotnost monitora a jeho úhlopříčku.
- Instalace nepodporovaného monitora může vést k poškození produktu a zranění.
- Když se povrch na upravení držáka může být vyroben z různých materiálů, vrátane těch, které nemajú dostatočnú tvrdosť, alebo sú krehké, je mimoriadne dôležité sa uistiť, že vydrží hmotnosť držáka na horn umiestneným zariadením.

#### ZÁRUKA

Nevyžaduje povinnú certifikáciu. Životnosť nie je obmedzená. ZÁRUKA 5 ROKOV.

#### SL Hvala, ker ste nas izbrali!

Upamo, da ste zadovoljni z nakupom. Če vam je všeč naš izdelek, prosimo, pustite svoj odziv.

Pred montažo in namestitvijo v celoti preberite ta priročnik.

Če imate kakršna koli vprašanja o montaži in inštalaciji, izdelka ali če je izdelek poškodovan, izdelka ne vračajte v trgovino! Obrnite se na našo servisno službo.

#### POMEMBNO

PRED pričetkom montaže se prepričajte, da ste prejeli vse dele, potrebne za montažo. Preverite po seznamu. Če deli manjkajo ali so okvarjeni, se obrnite na našo servisno službo.

Če imate kakršna koli vprašanja ali težave, se kadar koli lahko obrnite na nas in pomagali vam bomo:

**Slovenija:** [info@onkron.de](mailto:info@onkron.de) / +494057290213

#### POZOR

- Uporaba izdelka z napravami, ki presegajo dovoljeno težo, lahko povzroči nepravilno delovanje, popolno okvaro in poškodbe uporabnika.
- Izdelek je treba sestaviti v skladu s tem priročnikom. Nepravilno namestitev lahko škoduje zdravju uporabnika.
- Obvezna uporaba osebne zaščitne opreme in ustreznega orodja. Izdelek mora sestaviti in namestiti strokovnjak.
- Prepričajte se, da lahko delovna površina prenese skupno težo izdelka, naprava, ki jo uporabljate, in vse dodatne komponente.
- Uporabite priložena pritrdilne elemente in jih med montažo in namestitvijo **NE ZATEGUJTE PREMOČNO**.
- Ta izdelek vsebuje majhne dele, ki lahko pri zaužitju povzročijo zadušitev. Hranite jih izven dosega otrok.
- Nepravilna uporaba izdelka lahko povzroči okvaro izdelka in poškodbe.
- Pred namestitvijo zasлона se prepričajte, da izdelek podpira ta model.
- Preverite VESA nosilce, težo in velikost zasлона.
- Namestitvev nepodprtega zasлона lahko povzroči okvaro izdelka in poškodbe.
- Ker je površina za pritrditev nosilca lahko izdelana iz različnih materialov, vključno s tistimi, ki nimajo zadostne togosti ali so krhki, izjemno pomembno je, da se prepričate da bo držalata težo nosilca z opremo, nameščeno na njem.

#### GARANCIJA

NE potrebuje obveznega certifikacija. Življenjska doba ni omejena. GARANCIJA 5 LET.

#### CZ Děkujeme, že jste si vybrali nás!

Doufáme, že jste s nákupem spokojeni. Pokud se vám náš produkt líbil, zanechte, prosím, váš ohlas.

Uvedené pokyny si úplně přečtěte před zahájením montáže a instalace.

Pokud vzniknou otázky ohledně složení a provozu produktu, spojte se s naší servisní službou.

#### DŮLEŽITÉ

PŘED zahájením montáže se ujistíte, že máte k dispozici všechny součástky, potřebné pro montáž. Zkontrolujte seznam. Pokud nějaké součástky chybí nebo jsou poškozené, spojte se s naší servisní službou.

Pokud máte otázky nebo jakékoli problémy, můžete se s námi kdykoli spojit a my vám pomůžeme:

**Česká republika:** [info@onkron.de](mailto:info@onkron.de) / +494057290213

#### POZOR

- Používání produktu se zařízeními, které překračují přípustnou hmotnost, může vést k jeho nesprávnému fungování, úplnému pououchání a zranění uživatele.
- Produkt musí být složen podle těchto pokynů. Nesprávna instalace může způsobit poškození zdraví uživatele.
- Použijte prostředky osobní ochrany a správných nástrojů je nezbytné. Produkt musí složit a instalovat profesionál.
- Ujistěte se, že je pracovní povrch schopen vydržet celkovou hmotnost produktu, použitého nástroje a všech doplňujících komponentů.
- Používejte spojovací materiál z kompletu dodávky a během složení a instalace **HO NEUTAHUJTE PŘÍLIŠ SILNĚ**.
- Produkt obsahuje malé součástky, které mohou při spolknutí způsobit udusění. Uchovávejte mimo dosah dětí.
- Před instalací monitoru se ujistíte, že produkt tento model podporuje.
- Zkontrolujte VESA upravení, hmotnost monitora a jeho úhlopříčku.
- Instalace nepodporovaného monitoru může vést k poškození produktu a zranění.
- Jelikož povrch pro upravení držáku může být vyroben z různých materiálů, včetně těch, které nemají dostatečnou tvrdost, nebo jsou křehké, je mimoriadne důležité se ujistit, že vydrží hmotnost držáku s na něm umístěným zařízením.

#### ZÁRUKA

Nevyžaduje povinnou certifikaci. Životnost není omezena ZÁRUKA 5 LET.

#### KZ

#### Бизди танданыңызга рахмет!

Биздин өнімиди сатып алыңызга кыялыңызсыз деп үмүттөнөм. Егер сизге биздин өнімге, сизге суроолор немесе кез-кепген маселелер тушундаса, бизден кез-кепген учурта байланыш аласыз, биз сизге көмөктөсөбз:

**Ресей:** [support@onkron.ru](mailto:support@onkron.ru) / +78007772176

Биздин өнімиди сатып алыңызга кыялыңызсыз деп үмүттөнөм. Егер сизге суроолор немесе кез-кепген маселелер тушундаса, бизден кез-кепген учурта байланыш аласыз, биз сизге көмөктөсөбз:

#### HAZAR AУДАРЫШЫЗ

Өнімди рұқсат етілген салмақтан асытын құрылғылармен пайдалану, дұрыс жұмыс істемегені, толық бұзылуға және пайдаланушының жаракат алуына әкелуі мүмкін.

Өнімді осьі нұсқаулыққа сәйкес жинау керек. Дұрыс емес орнату пайдаланушының денсаулығына зиян тигізуі мүмкін.

Жеке экрансы құрастыру мен дұрыс құраст-сайнамаларға пайдалану өте қауіпті. Өнімді қасиби маман жинап, орнатуы керек. Жұмыс беті өнімнің қолданылатын құрылғының және кез-кепген қосымша компоненттердің жынытық салмағын көтере алатындығына көз жеткізіңіз.

Берілген көбірек пайдаланушы, құрастыру және орнату кезінде экран ТАРТУ КҮШІН АСЫРАМАҢДЫЗ.

Бұл өнімде жұтылған кезде тұнынуға әкелетін ұсақ бөлшектер бар. Оларды балалардың қолы жетпейтін жерде сақтаңыз.

Қажетті кезінде қолданушы ақпараттық және жаракатқа әкелуі мүмкін. Экранды орнатпаста бұрын, модельге өнім сәйкес келетініне көз жеткізіңіз. VESA қандырысын, экран салмағын және экран диагоналін тексеріңіз.

Сәйкес келмейтін экранды орнату өнімнің бұзылуына және адам жаракатына әкелуі мүмкін.

#### МАҢЫЗДЫ

Құрастыруды бастамас бұрын, жинауға қажетті барлық бөлшектерді алыңызға көз жеткізіңіз. Таімді тексеріңіз. Егер бөлшектер жетіспеу немесе ақаулы болса, биздің қызмет көрсету бөліміне хабарласыңыз.

#### KEПІЛДІК

Міндетті сертификаттауды қақет өтпейді. Қызмет ету мерзімі шексіз. КЕПІЛДІК 5 ЖЫЛ.

#### RU Спасибо, что выбрали нас!

Мы надеемся, что Вы довольны покупкой. Если Вам понравился наш продукт, пожалуйста, оставьте Ваш отзыв.

Ак возникли вопросы или какие-либо проблемы, то Вы можете связаться с нами любое время, и мы Вам поможем.

При возникновении вопросов по сборке и эксплуатации продукта свяжитесь с нашей сервисной службой.

#### ВАЖНО

ПЕРЕД началом сборки убедитесь в том, что вы получили все необходимые для сборки детали. Сверьтесь со списком. Если деталей не хватает или они имеют дефекты, свяжитесь с нашей сервисной службой.

Если Вас возникли вопросы или какие-либо проблемы, то Вы можете связаться с нами любое время, и мы Вам поможем.

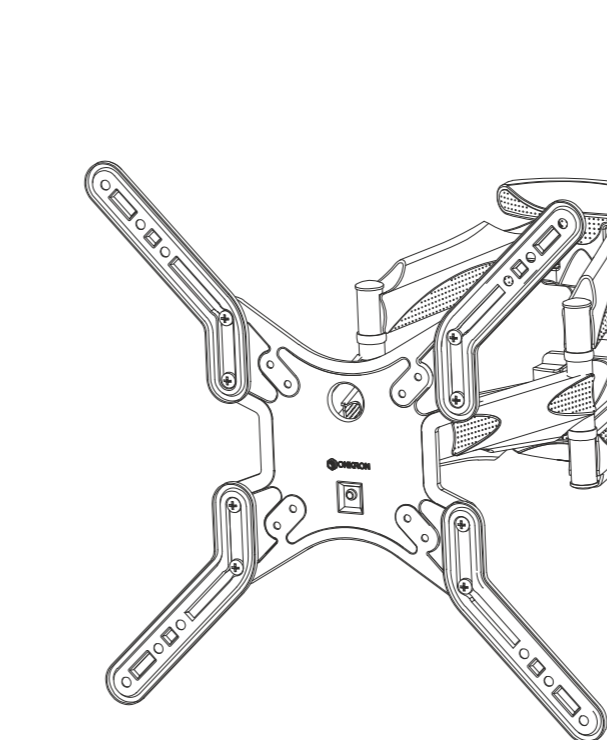
**Росси:** [support@onkron.ru](mailto:support@onkron.ru) / +78007772176

#### ВНИМАНИЕ

- Использование продукта с устройствами, превышающими допустимый вес, может привести к неправильной его работе, полной поломке и травмам пользователя.
- Продукт должен быть собран согласно данной инструкции. Неверная установка может привести вред здоровью пользователя.
- Необходимо использование средств индивидуальной защиты и правильных инструментов. Продукт должен быть собран и установлен профессионалом.
- Убедитесь, что рабочая поверхность способна выдержать суммарный вес продукта, используемого устройства и всех дополнительных компонентов.
- Используйте крепеж из комплекта поставки и **НЕ ПЕРЕТЯГИВАЙТЕ** его во время сборки и установки.
- Продукт содержит мелкие детали, которые могут вызвать удушение при проглатывании. Храните их в недоступном для детей месте.
- Неверное использование продукта может привести к его поломке и травмам.
- Перед установкой экрана убедитесь, что данная модель поддерживается продуктом.
- Проверьте VESA крепление, вес экрана и его диагональ.
- Установка неподдерживаемого экрана может привести к поломке продукта и травмам.
- Поскольку поверхность для крепления кронштейна может быть выполнена из различных материалов, в том числе не обладающих достаточной жесткостью или хрупких, крайне важно убедиться в том, что она выдержит вес кронштейна с установленным на него оборудованием.

#### ГАРАНТИЯ

Не требует обязательной сертификации. Срок службы не ограничен. ГАРАНТИЯ 5 ЛЕТ.



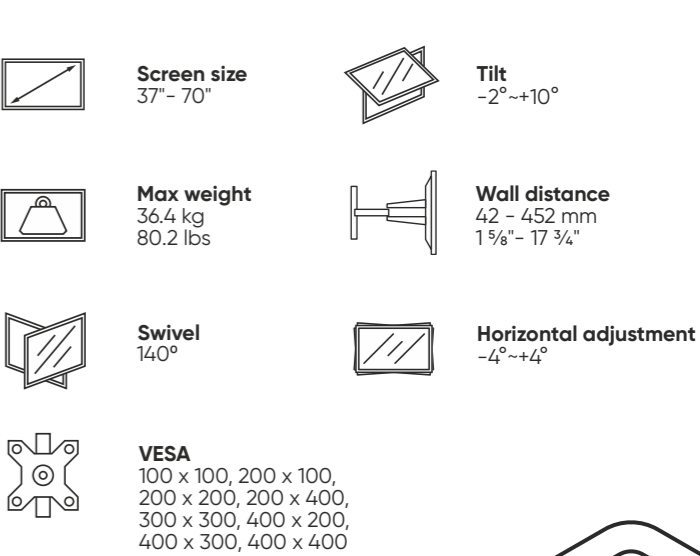
# M5

## EN Full motion TV mount

## DE Volleinstellebare TV Wandhalterung

## RU Наклонно-поворотный кронштейн для ТВ

## KZ Көлбеу айналмалы теледидар кронштейні

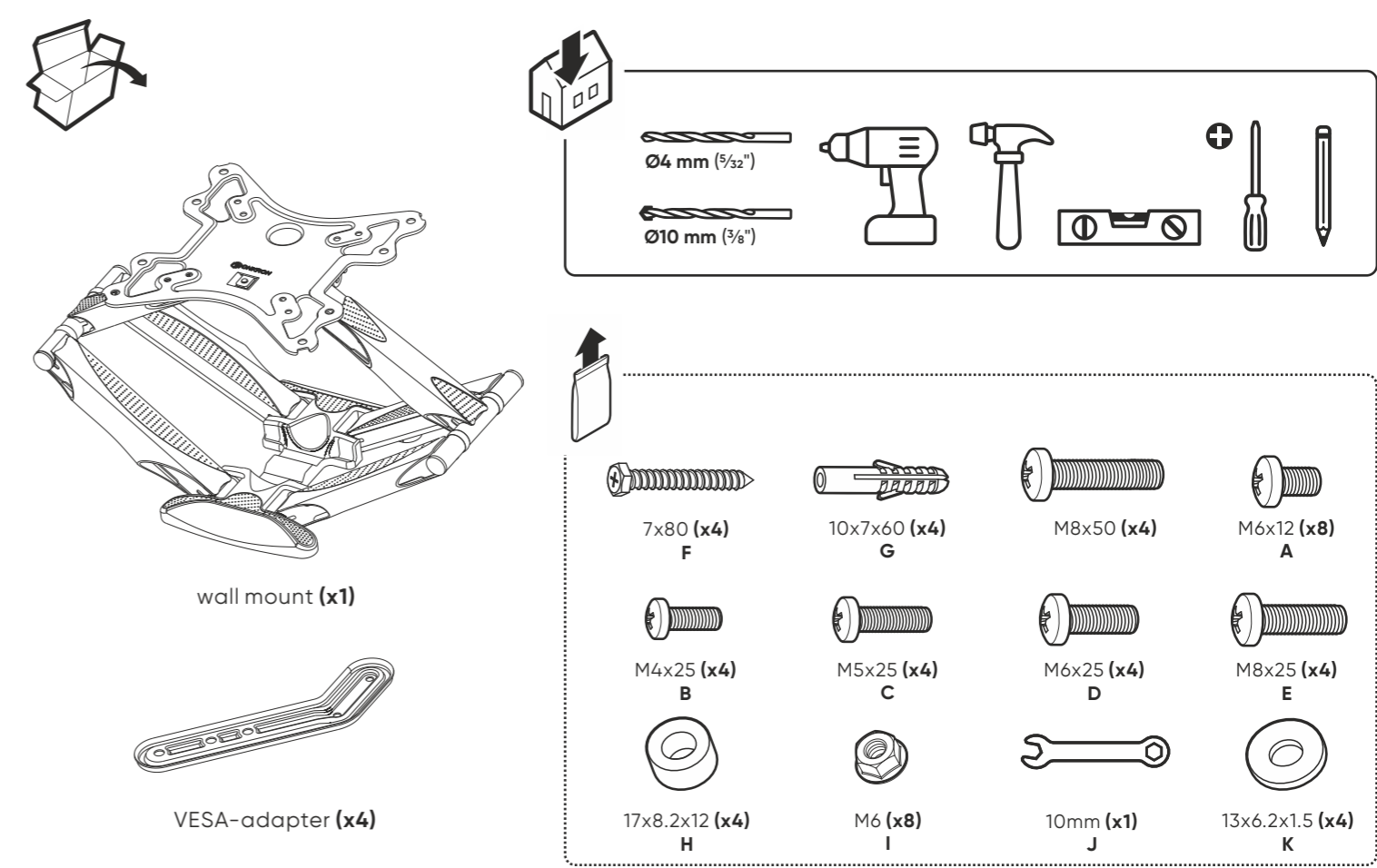


## EN User guide

## DE Benutzerhandbuch

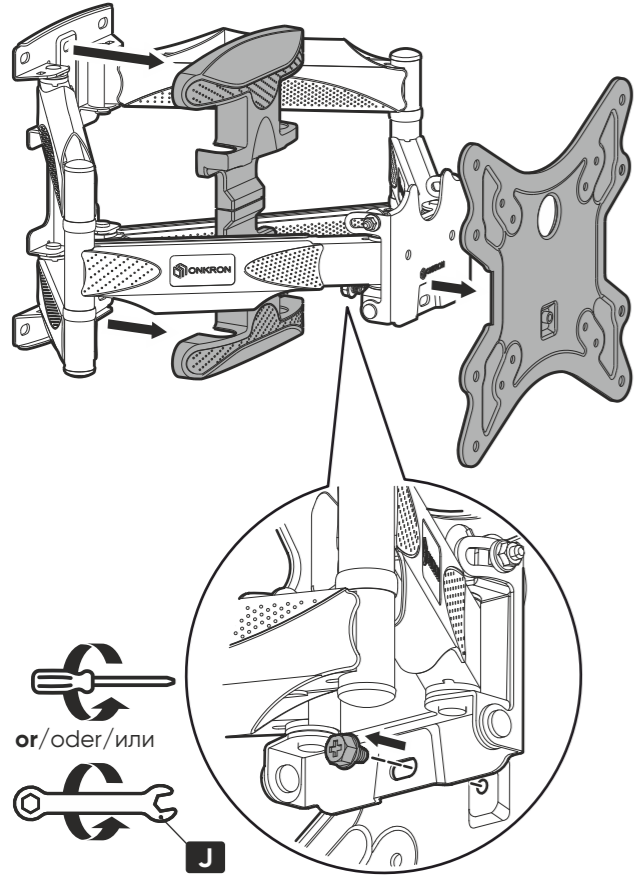
## RU Руководство пользователя

## KZ Пайдаланушы нұсқаулығы

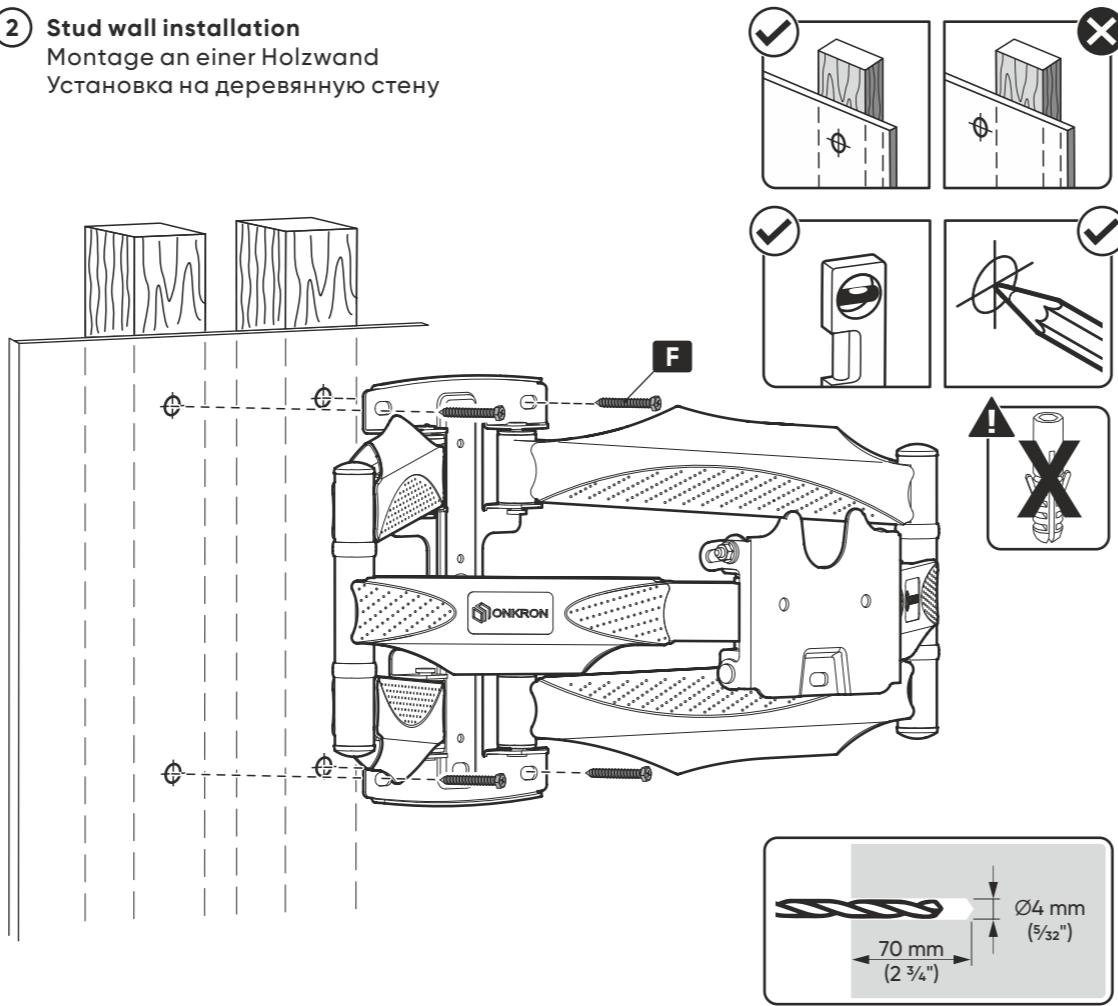


## 20251030

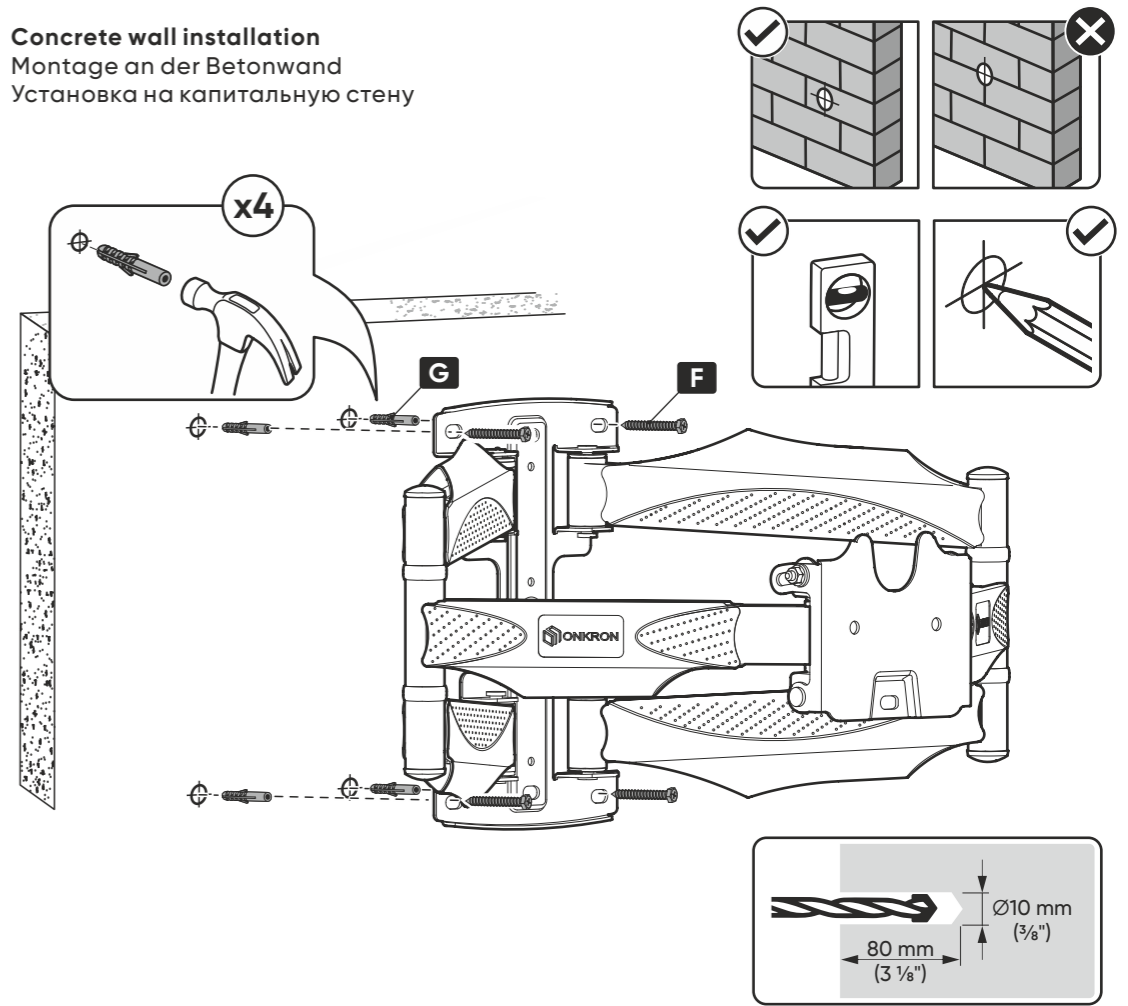
**1 VESA panel detachment**  
Trennen des VESA-Panels  
Отсоединение VESA панели



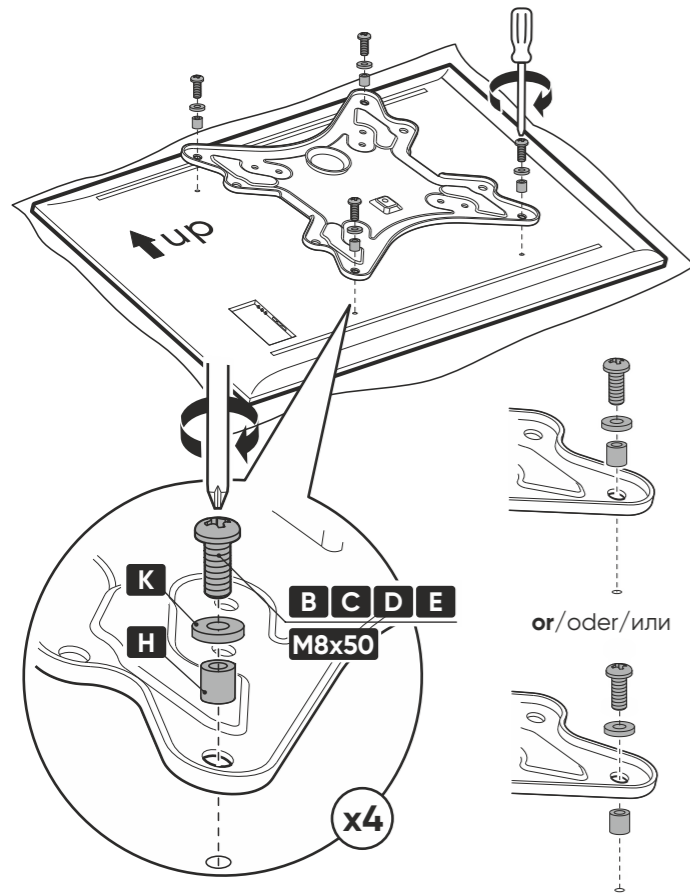
**2 Stud wall installation**  
Montage an einer Holzwand  
Установка на деревянную стену



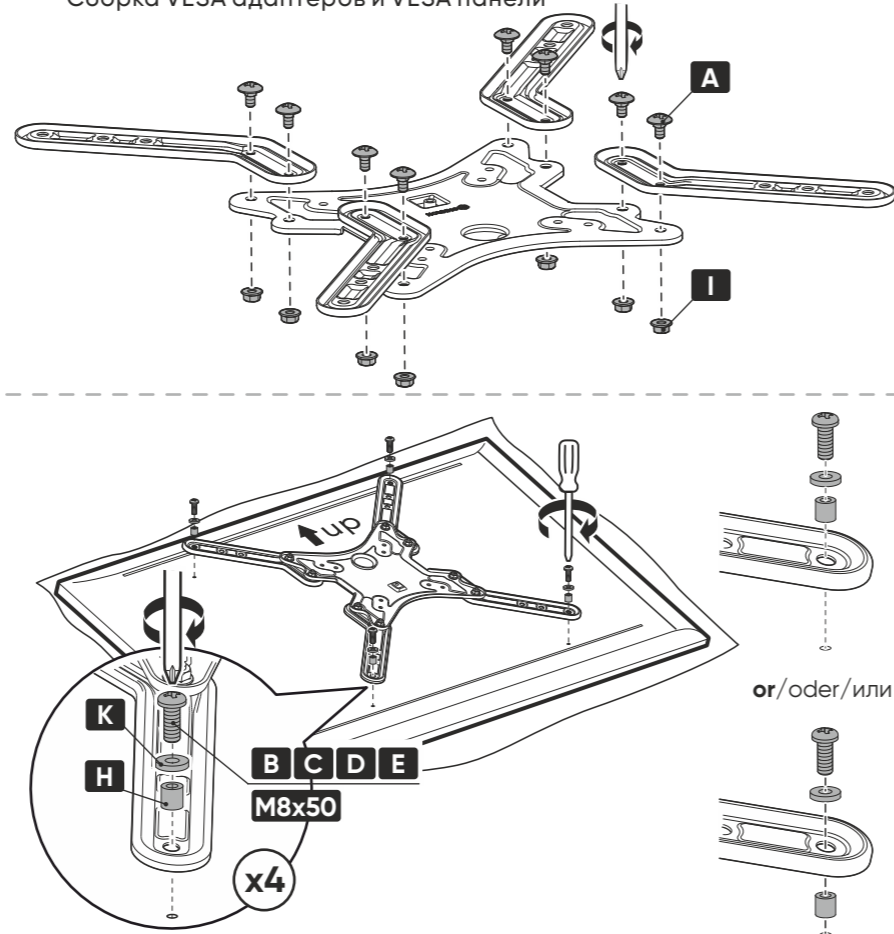
**Concrete wall installation**  
Montage an der Betonwand  
Установка на капитальную стену



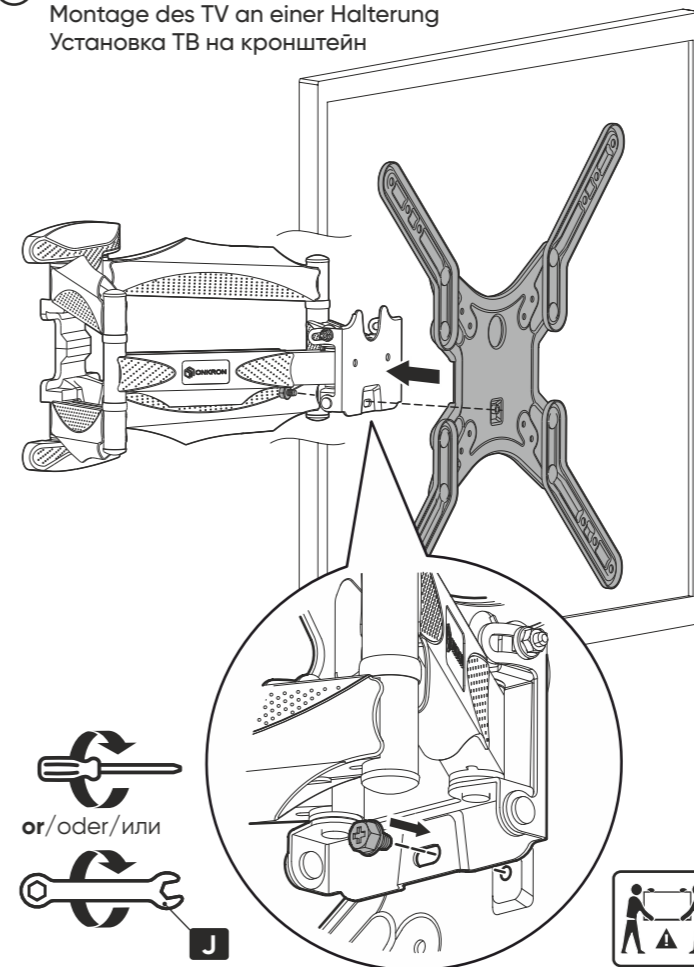
**3 Installation of the VESA-panel onto the TV**  
Montage der VESA-Platte am TV  
Установка VESA панели на ТВ



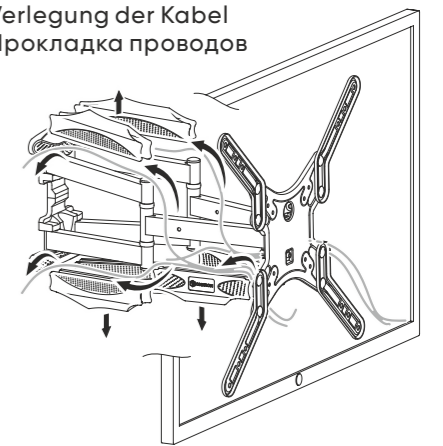
**4 Assembly of the VESA adapters and VESA panel**  
Montage von VESA-Adaptoren und VESA-Platten  
Сборка VESA адаптеров и VESA панели



**5 TV mounting**  
Montage des TV an einer Halterung  
Установка ТВ на кронштейн



**6 Cable management**  
Verlegung der Kabel  
Прокладка проводов



**7 Tilt angle adjustment**  
Einstellung der Neigung des TV  
Регулировка наклона ТВ

