

EN Thank you for choosing ONKRON!
We want you to be completely satisfied with your new unit. If you have any questions, issues or safety concerns, please contact our sales team. We will respond promptly.

BECAUSE WE CARE
Share your thoughts or ideas about our products. Help us continue to deliver the highest quality designs. Please take a moment and leave us some feedback online. Thank you! Sincerely, ONKRON.

If you have any questions about the assembly and operation of the product, or if the product is damaged, please contact our customer service team:

USA: info@onkron.us / +13159682278
United Kingdom (UK): support@onkron.co.uk / +442045772866
Europe: info@onkron.de / +494029996807

IMPORTANT
BEFORE installation, use the checklist to verify that all components are included. If any parts are missing or appear defective, contact our customer service team for a replacement. Ensure that the screen is compatible with the unit BEFORE attaching to the mounting bracket according to VESA patterns and the supported weight of the screen. Specialist assistance may be required for installation.

CAUTION
Please read the entire instructions and safety guidelines prior to assembly. Failure to do so may cause injury, product damage, and additional material damage.

Always wear suitable protective equipment and use the correct tools to perform the installation safely.
DO NOT exceed the maximum permissible weight of the unit, make non-factory approved modifications, use the unit outside of its factory approved purpose, or OVERTIGHTEN any assembly screws used to join components.
Use only the factory provided mounting screws as indicated in the instructions.

Ensure the construction of attaching surfaces has structural integrity capable of supporting the total weight of the unit and all additional equipment and components. In addition, pay attention to the working environment around the unit, which may cause accidental damage, such as (but not limited to) foot traffic, shelves with objects that could fall and insufficient working space. The user must exercise due diligence.
Keep children away from the assembly hardware. Small parts may cause choking if swallowed.

Warning: As the mounting surface materials may vary, you must ensure that the mounting surface is strong enough to withstand the installed product and equipment.

WARRANTY
Not subject to mandatory certification. Unlimited lifespan. 5 YEARS WARRANTY.

DE Danke, dass Sie sich für uns entschieden haben!
Wir hoffen, dass Sie mit Ihrem Kauf zufrieden sind. Wenn Sie unser Produkt mögen, bitte hinterlassen Sie Ihr Feedback. Wenn Sie irgendwelche Fragen oder Probleme haben, dann können Sie uns jederzeit kontaktieren und wir werden Ihnen helfen!

USA: info@onkron.us / +13159682278
Europa: info@onkron.de / +494029996807

Bitte lesen Sie diese Anleitung vor der Montage und Installation vollständig durch. Wenn Sie Fragen zur Montage und Verwendung des Produkts haben, wenden Sie sich bitte an unseren Kundenservice.

ACHTUNG
Die Verwendung des Geräts mit Geräten, die das zulässige Gewicht überschreiten, kann zu Fehlfunktionen oder zum vollständigen Ausfall des Geräts führen und Verletzungen des Benutzers verursachen.

Das Produkt muss in Übereinstimmung mit dieser Anleitung montiert werden. Eine unsachgemäße Installation kann zu Verletzungen des Benutzers führen.

Es müssen persönliche Schutzmaßnahmen und die richtigen Werkzeuge verwendet werden. Das Produkt muss von einem Fachmann montiert und installiert werden.

Vergewissern Sie sich, dass die Arbeitsfläche die gesamte Last tragen kann. Gewicht des Produkts, des verwendeten Geräts und des gesamten Zubehörs.

Verwenden Sie die mitgelieferten Befestigungselemente und ziehen Sie sie während der Montage und Installation NICHT zu fest an.

Das Produkt enthält Kleinteile, die beim Verschlucken zu Erstickungsgefahr führen können. Bewahren Sie das äußere Gehäuse und die Reichweite von Kindern auf.

Eine unsachgemäße Verwendung des Produkts kann zum Bruch führen und Verletzungen verursachen.

Vergewissern Sie sich vor der Installation des Bildschirms, dass dieses Modell von dem Produkt unterstützt wird.

Überprüfen Sie die VESA-Halterung, das Gewicht des Bildschirms und die Diagonale des Bildschirms.

Die Installation eines nicht geeigneten Bildschirms kann zu Schäden am Gerät und zu Verletzungen führen.

Warnung: Weil die Materialien der Befestigungsfächen stark variieren können, müssen Sie unbedingt gewährleisten, dass die Befestigungsfäche stark genug ist, um das montierte Produkt und die Ausrüstung zu tragen.

WICHTIG
BEVOR Sie mit der Montage beginnen, vergewissern Sie sich, dass Sie alle Teile erhalten haben, die Sie für die Montage benötigen. Überprüfen Sie die Liste der Teile. Sollten Teile fehlen oder defekt sein, wenden Sie sich bitte an unseren Kundenservice.

GARANTIE
Eine Zertifizierung ist nicht erforderlich. Keine Begrenzung der Lebensdauer. 5 JAHRE GARANTIE.

IT Grazie per averci scelto!
Ci auguriamo che lei sarà soddisfatto del suo acquisto. Se ti piace il nostro prodotto, lascio la tua recensione.

Se hai domande o problemi, puoi contattarci in qualsiasi momento e ti aiuteremo:
USA: info@onkron.us / +13159682278
Italia: italy@onkron.com / +393894362373

Leggere completamente queste istruzioni prima di iniziare il montaggio e l'installazione. In caso di domande o problemi, puoi contattarci in qualsiasi momento e ti aiuteremo: il nostro servizio di assistenza.

ATTENZIONE
L'utilizzo del prodotto con dispositivi che superano il peso consentito può provocare un funzionamento instabile del prodotto, danni completi al prodotto e lesioni all'utente.

Il prodotto deve essere assemblato secondo queste istruzioni.

Un'installazione errata può danneggiare seriamente la salute dell'utente.

È essenziale l'uso dei dispositivi di protezione individuale e degli strumenti corretti. Il prodotto deve essere assemblato e installato da un professionista.

Assicurarsi che la superficie di lavoro sia in grado di supportare il peso combinato del prodotto, del dispositivo utilizzato e di eventuali componenti aggiuntivi.

Utilizzare i bulloni del kit in dotazione e NON SERRARE ECCESSIVAMENTE durante il montaggio e l'installazione.

Questo prodotto contiene piccole parti che possono causare soffocamento se ingerite. Tenerli fuori dalla portata dei bambini.

Un uso improprio del prodotto può provocare danni al prodotto e lesioni.

Prima di installare lo schermo, assicurarsi che il modello sia supportato dal prodotto.

Controllare il supporto VESA, il peso dello schermo e la diagonale dello schermo.

L'installazione di uno schermo non supportato può provocare danni al prodotto e lesioni personali.

Avvertenza: poiché i materiali delle superfici di montaggio possono variare enormemente, è essenziale accertarsi che la superficie di montaggio sia abbastanza forte da poter sostenere il prodotto e l'apparecchiatura montata.

IMPORTE
PRIMA di iniziare il montaggio, assicurarsi di aver ricevuto tutte le parti necessarie per il montaggio. Controlla l'elenco. In caso di parti mancanti o difettose, contattare il Servizio Clienti.

GARANZIA
Non richiede certificazione obbligatoria. La vita utile non è limitata. 5 ANNI DI GARANZIA.

FR Merci de nous avoir choisis!
Nous espérons que vous êtes satisfait de votre achat. Si vous avez aimé notre produit, veuillez laisser nos commentaires.

Si vous avez des questions ou des difficultés, n'hésitez pas à nous contacter:
Etats-Unis: info@onkron.us / +13159682278
France: france@bmgcorp.com / +330970463719

Lisez ce mode d'emploi en entier avant de monter et l'installation. Pour les moindres questions concernant le montage et l'utilisation, contactez notre service clients.

ATTENTION
L'utilisation de ce produit avec les appareils dont le poids est supérieur au poids limite peut provoquer des problèmes d'utilisation, la casse ou le traumatisme de l'utilisateur.

Le produit doit être assemblé suivant ce mode d'emploi. L'installation non correcte peut traumatiser l'utilisateur.

Il faut utiliser de bons outils et équipements de protection individuelle. Le produit doit être assemblé et installé par le professionnel.

Vérifiez si le plan de travail est capable de supporter le poids total de produit et tous les composants supplémentaires.

Utilisez le fixation du producteur et ne serrez pas trop les fixations pendant le montage et l'installation.

Le produit comprend de petites pièces pouvant être avalées et provoquer l'étouffement. Gardez hors de la portée des enfants.

L'utilisation non correcte du produit peut mener à sa casse et au traumatisme.

Avant d'installer l'écran, vérifiez si ce modèle est compatible. Vérifiez le fixation VESA, les poids et la diagonale de l'écran.

L'installation de l'écran non compatible peut mener à sa casse et au traumatisme.

Avvertissement: Dans la mesure où les matériaux des surfaces de montage varient vous devez impérativement vous assurer que la surface est suffisamment solide pour supporter le produit et l'équipement monté.

IMPORTE
Avant de commencer le montage, vérifiez si vous avez bien reçu tous les composants. Vérifiez la liste. S'il y a quelques composants qui manquent, contactez immédiatement notre service clients.

GARANTIE
Ne nécessite pas de certification obligatoire. La durée d'utilisation illimitée. LA GARANTIE DE 5 ANS.

ES ¡Gracias por elegir el producto de ONKRON!
Esperamos que Usted este feliz con su compra. Si está contento con el producto agradeceríamos por compartir su opinión.

Si tiene alguna solicitud o necesita ayuda no dude en contactarnos directamente y le asistiríamos lo antes posible.
Estados Unidos: info@onkron.us / +13159682278
España: info@onkron.es / +494029996807

Lo primero consulte el manual completo antes de empezar el montaje. En caso de que tenga preguntas sobre alguna de las instrucciones o prevención por favor, comuníquese con nuestro atención al cliente.

ATENCIÓN
El uso de las productos con el peso superior de lo recomendado puede causar el vuelco, lesión personal o la falla del producto.

El producto debe ser instalado según las instrucciones de este manual. La instalación incorrecta resulta causar el daño grave a la salud del usuario.

Es necesario usar el equipo de protección personal e herramienta adecuada. El montaje e instalación del producto debe ser efectuado por el profesional.

Asegúrese que el superficie de montaje puede soportar la carga sumaria del producto, dispositivo instalado y todo el equipo adicional.

Utilice los tornillos que ya se incluídos junto con el producto y no los aprieten demasiado fuerte durante el montaje e instalación.

El producto tiene partes pequeñas que pueden ser tragados y causar el asfixia. Guárdelos lejos de los niños. El uso incorrecto del producto puede causar lesión personal o la falla del producto.

Antes de instalar la pantalla asegúrese que es compatible con el producto. Compruebe el tamaño de montaje VESA, el diagonal de la pantalla y el peso.

Instalación de pantalla incompatible puede causar lesión personal o la falla del producto.

Advertencia: Dado que los materiales de la superficie de montaje pueden variar enormemente, es imprescindible que se cerciore de que la se cerciore de que la superficie sea lo suficientemente resistente como para sostener el equipo y el producto montados.

IMPORTE
Asegúrese que ha recibido toda la herramienta necesaria antes de realizar la instalación. Verifíquese con la lista de detalles incluidos. En caso de que falta algún detalle, por favor, comuníquese con nuestro atención al cliente.

GARANTIA
No requiere certificación obligatoria. El plazo de funcionamiento es ilimitado. GARANTÍA DE 5 AÑOS.

PL Dziękujemy za wybranie własnie nas!
Żywny nadzieję, że jesteś zadowolony z zakupu. Jeśli spodobał Ci się nasz produkt, prosimy o pozostawienie swojej opinii.

Przed przystąpieniem do montażu i instalacji zapoznaj się w całości z niniejszą instrukcją. W przypadku ewentualnych pytań dotyczących montażu lub obsługi produktu należy skontaktować się z naszym zespołem serwisowym.

WAŻNE
PRZED rozpoczęciem montażu należy upewnić się, że otrzymano wszystkie części potrzebne do montażu. Sprawdź listę. W przypadku braku lub uszkodzenia części należy skontaktować się z naszym zespołem serwisowym.

Jeśli masz jakiegokolwiek pytania lub jakiegokolwiek trudności, możesz w każdej chwili skontaktować się z nami. A my na pewno Ci pomożemy.

Polska: onkron@onkron.pl / +494029996807

UWAGA
Korzystanie z produktu z urządzeniami o masie, przekraczającej maksymalną dopuszczalną masę, może prowadzić do wadliwego funkcjonowania, całkowitego uszkodzenia urządzeń użytkownika.
Produkt musi być zmontowany zgodnie z niniejszą instrukcją. Nieprawidłowy sposób montażu może spowodować szkodę dla zdrowia użytkownika.
Należy stosować środki ochrony osobistej i odpowiednie narzędzia. Produkt musi zostać zmontowany i zainstalowany przez fachowca.
Upewnij się, że powierzchnia robocza jest w stanie wytrzymać łączny ciężar produktu, używanego urządzenia i wszystkich dodatkowych komponentów.
Użyj dostarczonych elementów łączących z zestawu i NIE DOKRĘCAJ ICH NADMIERNIE podczas montażu i instalacji.
Produkt zawiera małe części, które, w przypadku połknięcia, mogą spowodować uduszenie. Przechowuj je w miejscu niedostępnym dla dzieci.
Nie właściwe użytkowanie produktu może spowodować awarii i obrażeń ciała.
Przed zainstalowaniem ekranu należy sprawdzić, czy ten model jest obsługiwany przez produkt.
Sprawdź mocowanie VESA, wagę ekranu i przekątą ekranu.
Instalacja nieobsługiwane ekranu może doprowadzić do uszkodzenia produktu i obrażeń ciała.
Ponieważ powierzchnia do mocowania wspornika może być wykonana z różnych materiałów, w tym materiałów, które nie są wystarczająco sztywne lub są kruche, należy upewnić się, że utrzyma ona ciężar wspornika wraz z zamontowanym na nim wyposażeniem.

GWARANCJA
Obowiązkowa certyfikacja nie jest wymagana. Trwałość użytkowa nie jest ograniczona. GWARANCJA 5 LAT.

SK Ďakujeme, že ste si vybrali nás!
Dúfame, že ste s nákupom spokojní. Pokiaľ sa vám náš produkt páčil, zanechajte, prosím, váš ohlas.

Uvedené pokyny si úplne prečítajte pred zahájením montáže a inštalácie. Ak vzniknú otázky ohľadom zloženia a prevádzky produktu, spojte sa s našou servisnou službou.

DŮLEŽITÉ
PŘED začatím montáže sa uistite, že máte k dispozícii všetky súčiastky, potrebné pre montáž. Skontrolujte zoznam. Ak nejaké súčiastky chýbajú alebo sú poškodené, spojte sa s našou servisnou službou.

Ak máte otázky alebo akékoľvek problémy, môžete sa s nami kedykoľvek spojiť a my vám pomôžeme:
Slovensko: onkron@onkron.sk / +494029996807

POZOR
Používání produktu sa zariadeniami, ktoré prekráčajú prípustnú hmotnosť, môže viesť k jeho nesprávnejmu fungovaniu, úplnému pokazeniu a zraneniu užívateľa.

Produkt musí byť zložený podľa týchto pokynov. Nesprávna inštalácia môže spôsobiť poškodenie zdravia používateľa.

Použite prostriedkov osobnej ochrany a správnych nástrojov je nevyhnutné. Produkt musí zložiť a inštalovať profesionál.

Uistite sa, že je pracovný povrch schopný vydržat celkovú hmotnosť produktu, používaného nástroje a všetkých doplnkových komponentov.

Uchovávajte mimo dosahu detí.

Nesprávne užívanie produktu môže viesť k jeho poškodeniu a zraneniu.

Pred inštaláciou monitora sa uistite, že produkt tento model podporuje.

Skontrolujte VESA upevnenie, hmotnosť monitora a jeho uhlopriečku.

Instalácia nepodporovaného monitora môže viesť k poškodeniu produktu a zraneniu.

Keďže povrch na upevnenie držáka môže byť vyrobený z rôznych materiálov, vrátane tých, ktoré nemajú dostatočnú tvrdosť, alebo sú krehké, je mimoriadne dôležité sa uistiť, že vydrží hmotnosť držáka s na ňom umiestneným zariadením.

ZÁRUKA
Nevyžaduje povinnú certifikáciu. Životnosť nie je obmedzená. ZÁRUKA 5 ROKOV.

SI Hvala, ker ste nas izbrali!
Upamo, da ste zadovoljni z nakupom. Če vam je všeč naš izdelek, prosimo, pustite svoj odst.

Pred montažo in namestitvijo v celoti preberite ta priročnik.

Če imate kakršna koli vprašanja o montaži in delovanju izdelka ali če je izdelek poškodovan, izdelka ne vračate v trgovino! Obrnite se na našo servisno službo.

POWEMBAKO
PŘED přičetím montáže se přeprčítajte, da ste prejeli vse dele, potřebne za montáž. Preverite po seznamu. Če deli manjkajo ali so okvarjeni, se obrňte na našo servisno službu.

Če imate kakršna koli vprašanja ali težave, se kadar koli lahko obrnite na nas in pomogali vam bomo:
Slovenija: onkron@onkron.si / +494029996807

POZOR
Uporaba izdelka z napravami, ki presegaajo dovoljeno težo, lahko povzroči nepravilno delovanje, popolno okvaro in poškodbo.

Izdelek je treba sestaviti v skladu s tem priročnikom. Nepravilna namestitve lahko škoduje zdravju uporabnika.

Obvezna uporaba osebne zaščitne opreme in ustreznega orodja. Izdelek mora sestaviti in namestiti strokovnjak.

Prepričajte se, da lahko delovna površina prenese skupno težo izdelka, napravo, ki jo uporabljate, in vse dodatne komponente.

Uporabite priložene pritrdilne elemente in jih med montažo in namestitvijo NE ZATEGLUJTE PREKOMERNO.

Ta izdelek vsebuje majhne dele, ki lahko pri zaužitju povzročijo zadušitev. Hranite jih izven dosega otrok.

Neppravilna uporaba izdelka lahko povzroči okvaro izdelka in poškodbe.

Pred namestitvijo zaslonu se prepričajte, da izdelek podpira ta model.

Namestitve nepodprtega zaslonu lahko povzročijo okvaro izdelka in poškodbe.

Če je površina za pritrditev nosilca lahko izdelana iz različnih materialov, vključno s tistimi, ki nimajo zadostne togosti ali so krhki, je izjemno pomembno je, da se prepričate da bo držalo težo nosilca z opremo, nameščeno na njem.

GARANCIJA
Ne potrebuje obveznega certifikacija. Življenjska doba ni omejena. GARANCIJA 5 LET.

CZ Ďekujeme, že jste si vybrali nás!
Doufáme, že jste s nákupem spokojeni. Pokud se vám náš produkt líbí, zanechte, prosím, váš ohlas.

Uvedené pokyny si úplně přečtete před zahájením montáže a instalace. Pokud vzniknou otázky ohledně složení a provozu produktu, spojte se s naší servisní službou.

DŮLEŽITÉ
PŘED zahájením montáže se ujistěte, že máte k dispozici všechny součástky, potřebné pro montáž. Zkontrolujte seznam. Pokud nějaké součástky chybí nebo jsou poškozené, spojte se s naší servisní službou.

Pokud máte otázky nebo jakékoli problémy, můžete se s námi kdykoli spojit a my vám pomůžeme:
Česká republika: onkron@onkron.cz / +494029996807

POZOR
Používání produktu se zařízením, které překračují přípustnou hmotnost, může vést k jeho nesprávnému fungování, úplnému porouchání a zranění uživatele.

Produkt musí být složen podle těchto pokynů. Nesprávná instalace může způsobit poškození zdraví uživatele.

Použití prostředků osobní ochrany a správných nástrojů je nezbytné. Produkt musí složit a instalovat profesionál.

Ujistěte se, že je pracovní povrch schopen vydržet celkovou hmotnost produktu, používaného nástroje a všech doplňkových komponentů.

Uchovávejte mimo dosah dětí.

Nesprávné užívání produktu může vést k jeho poškození a zranění.

Před instalací monitoru se ujistěte, že produkt tento model podporuje.

Skontrolujte VESA upevnění, hmotnost monitoru a jeho uhlopříčku.

Instalace nepodporovaného monitoru může vést k poškození produktu a zranění.

Je-li povrch pro upevnění držáku může být vyroben z různých materiálů, včetně těch, které nemají dostatečnou tvrdost, nebo jsou křehké, je mimořádně důležité se ujistit, že vydrží hmotnost držáku s na něm umístěným zařízením.

ZÁRUKA
Nevyžaduje povinnou certifikaci. Životnost není omezena ZÁRUKA 5 LET.

KZ Бізні тандононымыза рахмет!
Біздің өнімдімізді сатып алғанымызға қуанышымызға деп ұміттенеміз. Егер сізге бiздiң өнім ұнса, пікірдімізді қалдыруымызды өтінеміз.

Егер сізде сұрақтар немесе көз-көпелген мәселелер туындаса, бізбен көз-көпелген уақытта байланыса аласыз, біз сізге көмектесеміз:

Ресей: support@onkron.ru / +78007772176
Монтаждауды және орнатуды бастамас бұрын осы нұсқаулықты толығымен оқып шығыңыз. Өнімді құрастыру және пайдалану туралы сұрақтарыңыз болса, қызмет көрсету филиміне хабарласыңыз.

HAZAR AVYRMAZ
Өнімді рұқсат етілген салмақтан асытын құрылғылармен пайдалану, дұрыс жүріс істемеуге, толық буылуға және пайдаланушының жарақат алуына акеулі мүмкін.

Өнімді осы нұсқаулыққа сәйкес жинау керек. Дұрыс емес орнату пайдаланушының денсаулығына зиян тигізуі мүмкін.

Жеке қорғаныс құрылғы мен дұрыс құрал-саймандарды пайдалану өте қажет.

Өнімді қасиби маман жинап, орнату керек. Жүріс беті өнімнің, қондырғының құрылғының және көз-көпелген қосымша компоненттердің жинтық салмағын келіре алтындығына көз жеткізіңіз.

Берілген жабықты пайдаланыңыз, құрастыру және орнату кезінде оларға ТАРТУ КҮШІН АСЫРАМАҢЫЗ.

Бұл өнімде жұтылған кезде тыңшынуға акеулетін ұсақ бөлшектер бар. Оларды балалардан қолы жетпейтін жерде сақтаңыз.

Өнімді дұрыс қолдану және жарақатқа акеулі мүмкін. Экранды орнатмас бұрын, модельге өнім сәйкес келетініне көз жеткізіңіз. VESA қондырғысын, экран салмағын және экран диагоналын тексеріңіз.

Сәйкес келмейтін экранды орнату өнімнің буылуына және адам жарақатана акеулі мүмкін.

МАҢЫЗДЫ
Құрастыруды бастамас бұрын, жинауға қажетті барлық бөлшектерді алғаныңызға көз жеткізіңіз. Тізімді тексеріңіз. Егер бөлшектер жетіспеуі немесе ақаулы болса, біздің қызмет көрсету филиміне хабарласыңыз.

КЕПІЛДІК
Міндетті сертификацтанду қажет өтпейді. Қызмет өту мерзімі шексіз. КЕПІЛДІК 5 ЖЫЛ.

RU Спасибо, что выбрали нас!
Мы надеемся, что Вы довольны покупкой. Если Вам понравился наш продукт, пожалуйста, оставьте Ваш отзыв.

Пожалуйста прочитайте данную инструкцию до начала сборки и установки. При возникновении вопросов по сборке и эксплуатации продукта свяжитесь с нашей сервисной службой.

ВАЖНО
ПЕРЕД началом сборки убедитесь в том, что вы получили все необходимые для сборки детали. Сверьтесь со списком. Если деталей не хватает или они имеют дефекты, свяжитесь с нашей сервисной службой.

Если у Вас возникли вопросы или какие-либо проблемы, то Вы можете связаться с нами в любое время, и мы Вам поможем:
Россия: support@onkron.ru / +78007772176

ВНИМАНИЕ
Использование продукта с устройствами, превышающими допустимый вес, может привести к неправильной его работе, полной поломке и травмам пользователя.

Необходимо использование средств индивидуальной защиты и правильных инструментов. Продукт должен быть собран и установлен профессионалом.

Убедитесь, что рабочая поверхность способна выдержать суммарный вес продукта, используемого устройства и всех дополнительных компонентов.

Используйте крепеж из комплекта поставки и НЕ ПЕРЕТЯГИВАЙТЕ его во время сборки и установки.

Продукт содержит мелкие детали, которые могут вызвать удушение при проглатывании. Храните их в недоступном для детей месте.

Неверное использование продукта может привести к поломке и травмам.

Перед установкой экрана убедитесь, что данная модель поддерживается продуктом.

Проверьте VESA крепление, вес экрана и его диагональ.

Установка неподдерживаемого экрана может привести к поломке продукта и травмам.

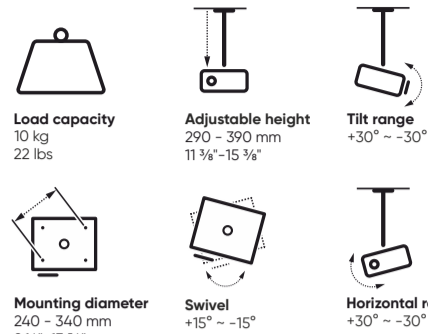
Поскольку поверхность для крепления кронштейна может быть выполнена из различных материалов, в том числе не обладающих достаточной жесткостью или хрупких, крайне важно убедиться в том, что она выдержит вес кронштейна с установленным на него оборудованием.

ГARANЦИЯ
Не требует обязательной сертификации. Срок службы не ограничен. ГАРАНТИЯ 5 ЛЕТ.

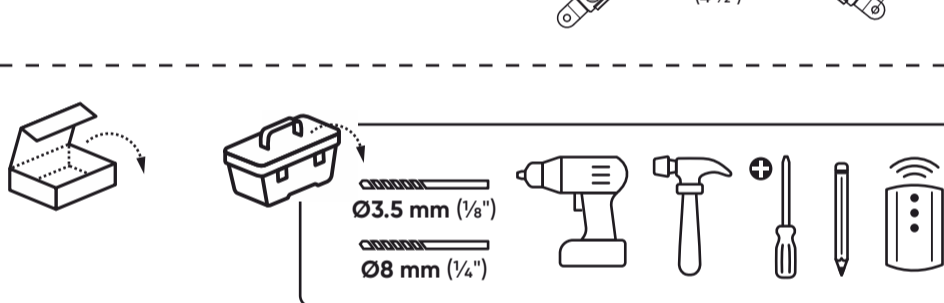
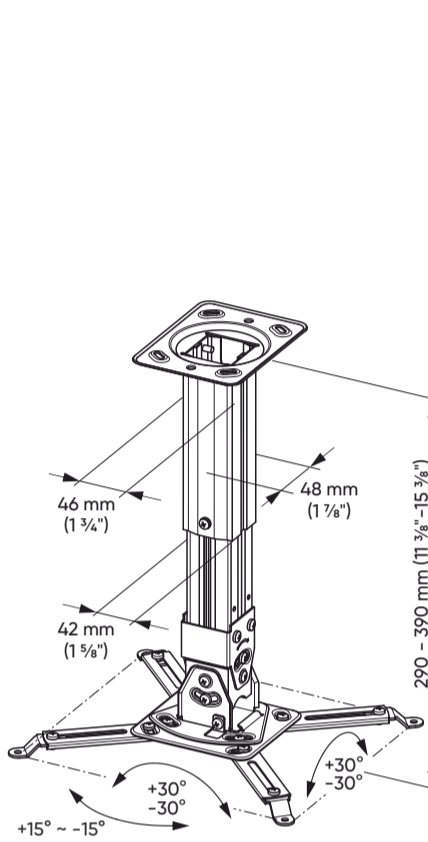
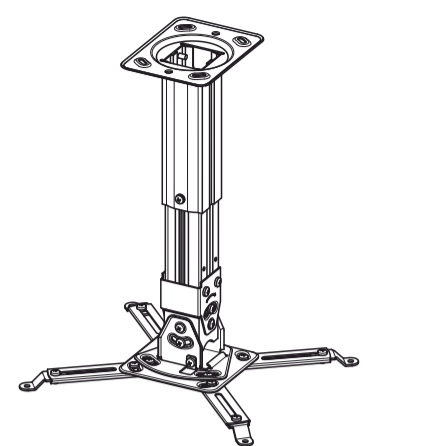


K3A

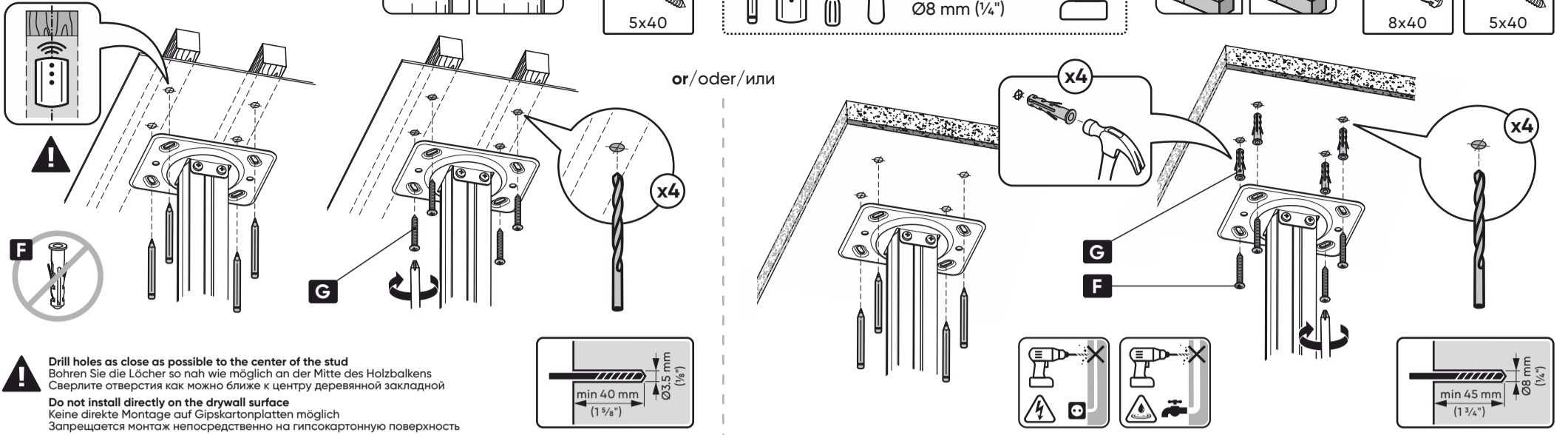
EN Adjustable Projector ceiling mount
DE Deckenhalterung für den Projektor
RU Потолочный кронштейн для проектора
KZ Төбеге арналған проектор кронштейні



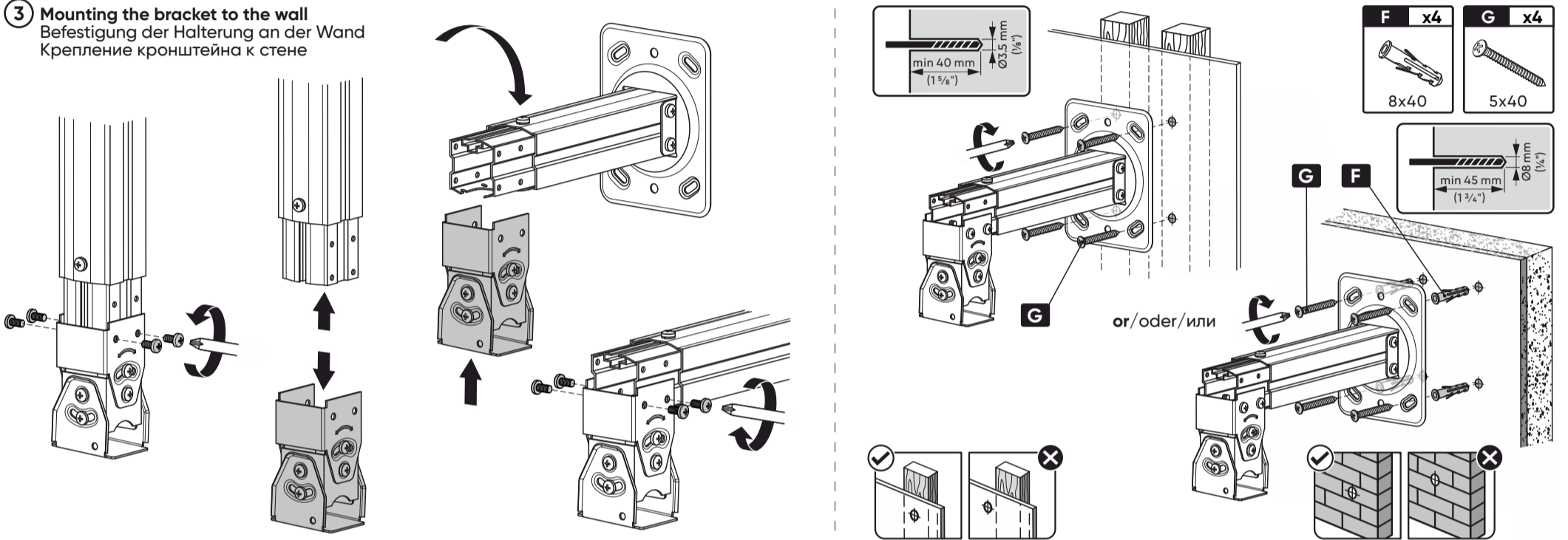
EN User guide
DE Benutzerhandbuch
RU Руководство пользователя
KZ Пайдаланушы нұсқаулығы



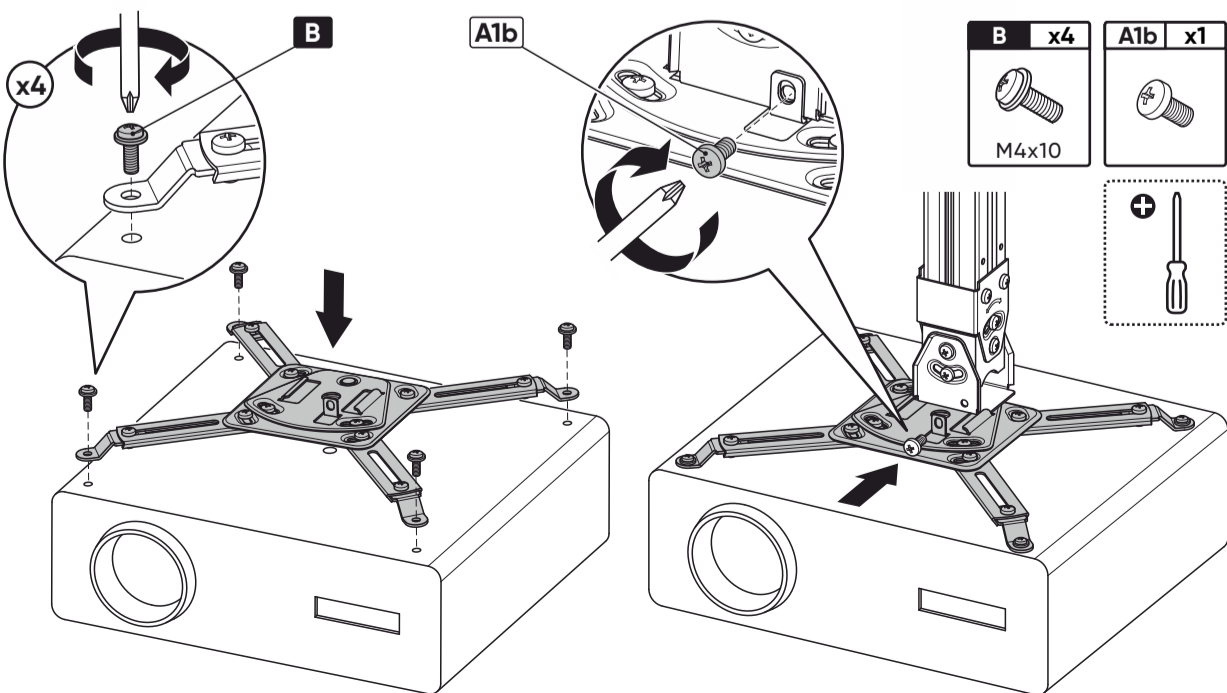
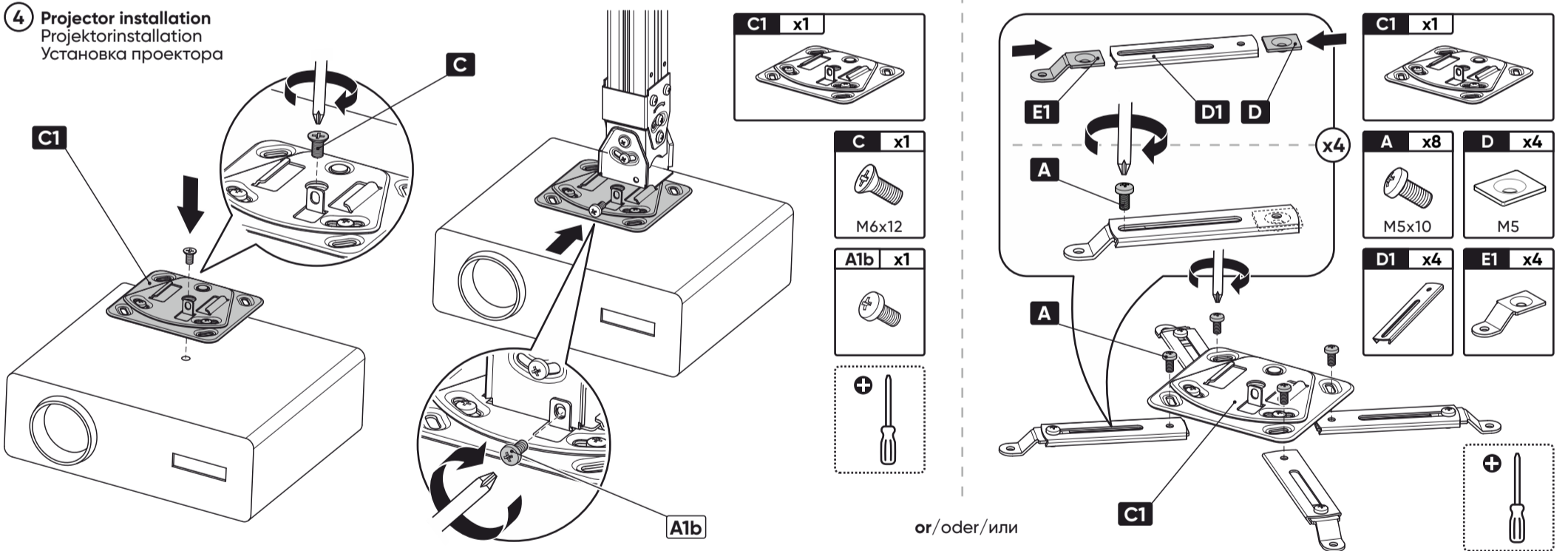
2 Mounting the bracket to the ceiling
 Befestigung des Halters an der Decke
 Крепление кронштейна к потолку



3 Mounting the bracket to the wall
 Befestigung der Halterung an der Wand
 Крепление кронштейна к стене



4 Projector installation
 Projektorinstallation
 Установка проектора



5 Mount adjustment
 Einstellung der Befestigung
 Регулировка кронштейна

