



Wall-Mount Bracket

安全のために	JP
Safety Information	GB
Consignes de sécurité	FR
Información de seguridad	ES
Sicherheitsinformationen	DE
Veiligheidsinformatie	NL
Informazioni di sicurezza	IT
Säkerhetsinformation	SE
Informacje dotyczące bezpieczeństwa	PL
Informações de segurança	PT
Sikkerhedsoplysninger	DK
Turvallisuusohjeet	FI
Sikkerhetsinformasjon	NO
Πληροφορίες σχετικά με την ασφάλεια	GR

Güvenlik Bilgileri	TR
Biztonsági előírások	HU
Bezpečnostní informace	CZ
Informácie o bezpečnosti	SK
Informații privind siguranța	RO
Информация за безопасност	BG
Сведения по безопасности	RU
Інформація щодо безпечної експлуатації	UA
Thông tin An toàn	VN
安全資訊	CT
安全信息	CS
ข้อมูลความปลอดภัย	TH
Informasi Keselamatan	ID

お買い上げいただきありがとうございます。
ごぞいます。

お客様へ

本製品の取り付けには、確実な作業が必要になります。必ず、販売店や工事に依頼して、安全性に充分考慮して確実な取り付けを行ってください。

この取扱説明書には、事故を防ぐための重要な注意事項と製品の取り扱いが示されています。この取扱説明書をよくお読みのうえ、製品を安全にお使いください。お読みになったあとは、いつでも見られるところに必ず保管してください。

販売店様・特約店様へ

壁掛けユニットの取り付けには特別な技術が必要ですので、設置の際には取扱説明書をよくご覧のうえ、設置を行ってください。取り付け不備や、お取り扱い不備による事故、損傷については、当社では責任を負いません。なお、この取扱説明書は、取り付け作業後にお客様に渡してください。



警告 安全のために

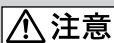
ソニー製品は安全に充分配慮して設計されています。しかし、まちがった使いかたをすると、火災・感電・転倒・落下などにより人身事故になることがあり危険です。事故を防ぐために安全のための注意事項を必ずお守りください。

警告表示の意味

取扱説明書では、次のような表示をしています。表示の内容をよく理解してから本文をお読みください。



この表示の注意事項を守らないと、火災・感電・転倒・落下などにより死亡や大けがなどの人身事故につながる可能性があります。



この表示の注意事項を守らないと、けがをしたり周辺の家財に損害を与えたりすることがあります。

注意を促す記号



火災



感電

行為を禁止する記号



禁止

対応モデル

対応モデルについては予告なく変更になる場合があります。

本製品が使用できるかどうかはテレビ本体付属の取扱説明書、またはテレビ本体付属の別冊をあわせてご覧ください。

お客様へ



警告



火災



感電

下記の注意事項を守らないと**火災・感電・落下**などにより**死亡や大けが**の原因となります。

取り付け工事は専門業者に依頼する

また取り付けのときは幼児を遠ざける

正しく取り付けないと、以下のようなことがおこります。取り付けは専門業者に依頼ください。



禁止

- テレビが落ちると、打撲や骨折など大けがの原因となります。
- 強度の弱い壁や、平面ではなかったり垂直ではない壁に取り付けた場合、壁掛けユニットの落下によるけがや破損の原因となります。壁は、少なくともテレビの質量の6倍に耐えられる強度が必要です。(テレビの質量は、テレビに付属の取扱説明書をご覧ください。)
- 壁への取り付けがもろい場合、壁掛けユニットの落下によるけがや破損の原因となります。

テレビの移動や取りはずしは、専門の業者に依頼する

専門業者以外の方が移動や取りはずしを行うと、テレビが落下したりして、けがや破損の原因となることがあります。また、移動や取りはずしは、必ず2人以上で行ってください。また、設置するときは、お客様が近づかないようにしてください。

テレビを取り付けたあとはネジなどはずさない

テレビが落ちて、けがや破損の原因となります。

取り付け部品の変更は行わない

壁掛けユニットの落下によるけがや破損の原因となることがあります。



禁止

対応モデル以外のものを掛けない

この壁掛けユニットは対応モデル専用です。対応モデル以外の物を掛けると、落下によるけがや破損の原因となることがあります。

テレビ以外の荷重を掛けない

落下によるけがや破損の原因となることがあります。



禁止

テレビに寄りかかったり、ぶら下がったりしない

テレビがはずれ、下敷きになり大けがの原因となることがあります。



禁止

テレビをむやみに上下左右に揺らさない

落下による怪我や破損の原因となります。



禁止

注意

下記の注意事項を守らないとけがをしたり周辺の家財に損害を与えたりすることがあります。

- 指をはさまないように充分注意してください(ブラケット/スィーベル操作時)。
- スィーベル操作をするときは周囲の人に壁掛けのテレビをぶつけないよう、ゆっくりと操作してください。
- ブラケットを使用しない場合には、お客様の手が届かない場所に保管してください。

掃除やお手入れのときは、力をかけない

掃除やお手入れのときに、テレビの上面に手を置いたり、力をかけたりしないでください。テレビの落下によるけがや破損の原因となります。

医療機器に近づけない

本製品(付属品を含む)は磁石を使用しているため、ペースメーカー、水頭症治療用圧可変式シャントなどの医療機器に影響を与える恐れがあります。本製品をこれらの医療機器をご使用の方に近づけないでください。これらの医療機器を使用されている場合、本製品のご使用前に担当医師にご相談ください。

子どもや監督を必要とする方などの手の届くところに置かない

本製品(付属品を含む)は磁石を使用しています。磁石を飲み込むと、窒息の危険性や腸などを傷つけ深刻な症状を引き起こす恐れがあります。磁石を飲み込んだ場合は直ちに医師にご相談ください。

使用上のご注意

- 壁掛けユニットにテレビを長期間取り付けてご使用されたときは、壁の材質によっては、テレビの放熱により、背面や上面にあたる壁面が変色したり、壁紙がはがれたりすることがあります。
- 壁掛けユニットをいったん取り付けると、はずした場合には、壁にネジ穴の跡や壁掛けユニットの取り付け跡が残ります。
- 機械的振動の多い場所では使用しないでください。

壁掛けユニットを取り付ける

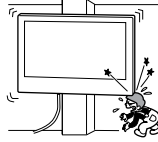
販売店様・特約店様用

警告

以下の説明は、サービス専用です。安全上のご注意をよくお読みのうえ、設置および保守・点検などを安全に行ってください。

テレビがはみ出すような取り付けはしない

壁掛けユニットを、柱などのテレビがはみ出してしまうような場所には取り付けしないでください。身体や物などがぶつかってけがや破損の原因となります。

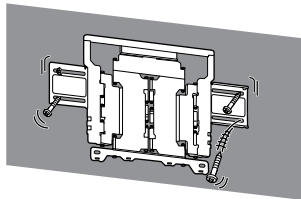


エアコンの上や下にはテレビを取り付けない

送風などで直接、風が当たり続けたり、水もれによってぬれたりすると、火災や感電、故障の原因となることがあります。

取り付け手順に従って、しっかり取り付ける

ネジがゆるんでいたり抜けていたりすると、壁掛けユニットが落下して、けがや破損の原因となります。壁の材質に合ったネジ(径8mm相当4本以上)で、しっかりと固定してください。



取り付け金具は、取扱説明書の使用方法を守ってご使用ください。また、取扱説明書にない代替品を使用すると、落下によるけがや破損の原因となることがあります。

組み立て手順に従って、正しく組み立てる

ネジがゆるんでいたり、抜けていたりすると、落下によるけがや破損の原因となることがあります。

ネジは指定された位置にしっかりと締め付ける

テレビが落下して、けがの原因となることがあります。

取り付け作業中にテレビに衝撃を与えない

テレビが落下したり、壊れたりして、けがの原因となることがあります。

垂直で平らな壁面にテレビを取り付ける

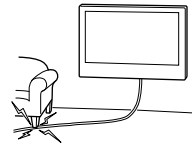
垂直ではなかったり、平らではない壁面に取り付けると、テレビが落下して、けがの原因となります。

取り付け作業が適切に完了したら、ケーブル類を固定する

ケーブル類を足に引っかけたりすると、けがをしたり、テレビを破損したりすることがあります。

電源コードおよび接続ケーブルをはさまないようにする

電源コードおよび接続ケーブルを壁面にはさんだり、無理に曲げたり、ねじったりすると、芯線が露出したり、ショート、断線して、火災や感電の原因となります。



壁掛けユニットを壁面に固定するネジは付属しません

壁の材質や構造に適したネジをご使用ください。

テレビを床に垂直に取り付けて固定する

テレビを傾けた状態で取り付けると、テレビが落下して、けがや破損の原因となります。

よくあるお問い合わせ、窓口受付時間などはホームページをご活用ください。

<https://www.sony.jp/support/>

使い方相談窓口

フリーダイヤル…………… 0120-333-020
携帯電話・PHS・一部のIP電話… 050-3754-9577

修理相談窓口

フリーダイヤル…………… 0120-222-330
携帯電話・PHS・一部のIP電話… 050-3754-9599

※取扱説明書・リモコン等の購入相談はこちらへお問い合わせください。

左記番号へ接続後、最初のガイダンスが流れている間に「200」+「#」を押してください。直接、担当窓口へおつなぎします。

FAX (共通) 0120-333-389

ソニービジュアルプロダクツ株式会社 〒141-8610 東京都品川区大崎2-10-1

テレビを壁に取り付ける前に

本壁掛けユニットを使ってテレビを壁に取り付ける前に、テレビにスタンドが取り付けられていない場合は、あらかじめスタンドをテレビに取り付けておく必要があります。スタンドの取り付けについては、テレビに付属の「組み立て／設置ガイド」をご覧ください。

テレビへのケーブル類の取り付けは、テレビを壁に取り付けた後に行ってください。

壁掛けユニットの取り付けかた

ソニーの壁掛けユニットの取り付けかたは、ソニーのWebサイトでご案内しているテレビ各機種のサポートページでご確認いただけます。

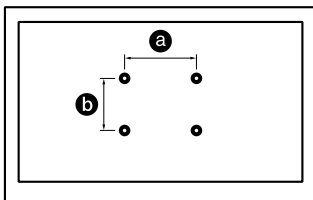
<https://www.sony.jp/support>

製品の保護や安全のため、テレビの壁掛けは専門業者にご依頼ください。お客様による設置はおやめください。

壁掛けの準備

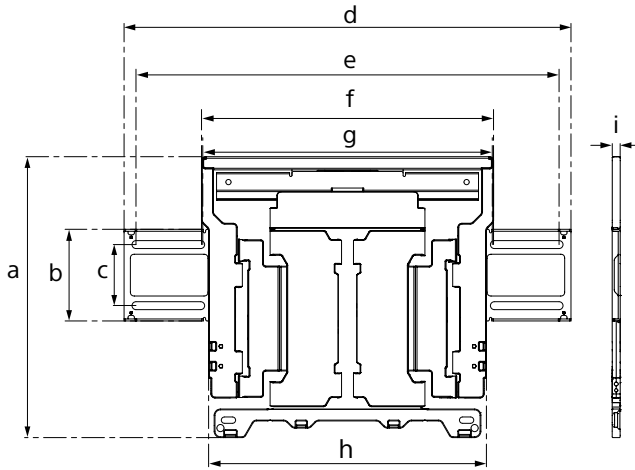
- テレビの質量に耐えられる壁の強度を測定するときなど、取り付けには十分な専門技術が必要です。
- お使いのテレビの取扱説明書またはWebサイトをご確認ください。
- 壁掛け時のテレビ背面のネジ位置は下図をご確認ください。

壁掛け時のネジ位置
a × b
300×300 mm



- テレビから取りはずしたネジやスタンドは、再度スタンドをテレビに取り付けるときに使用しますので、安全な場所に保管してください。
ネジはお子様の手が届かない場所に保管してください。

主な仕様



寸法：(約) [mm]

a : 354
b : 116
c : 77
d : 563
e : 533
f : 370
g : 368
h : 350
i : 11

質量(壁掛けブラケットのみ)：(約) [kg]

3.0

本機の仕様および外観は、改良のため予告なく変更することがあります。

JP

Wall-Mount Bracket

On Safety

Thank you for purchasing this product.

To Customers

Installing the TV to the Wall



PROFESSIONAL INSTALLATION REQUIRED

This product should only be installed by a professional installer who is trained to determine the strength of the wall for withstanding the TV's weight. If it is not properly secured during installation, the TV may fall and cause serious injury. Sony is not liable for any damage or injury caused by mishandling or improper installation, or installing any other than the specified product. Your Statutory Rights (if any) are not affected.

To Sony dealers

Sufficient expertise is required for installing this product. Be sure to read this instruction manual thoroughly to do the installation work safely. Sony is not liable for any damages or injury caused by mishandling or improper installation. Please give this manual to the customer after installation.

This instruction manual shows the correct handling of the product and important precautions necessary to prevent accidents. It is your responsibility to read, thoroughly understand, and follow all instructions in this instruction manual. Failure to do so may result in serious personal injury or property damage, and may void the warranty. Keep this manual available for future reference.

Products by Sony are designed with safety in mind. If the products are used incorrectly, however, it may result in a serious injury through fire, electric shock, the product toppling over, or the product dropping. Be sure to observe the precautions for safety to prevent such accidents.

CAUTION

Specified products

This Wall-Mount Bracket is designed for use with the products specified TVs. For TVs, refer to their "Reference Guide" to verify that the Wall-Mount Bracket can be used.

To Customers

WARNING

If the following precautions are not observed, serious injury or death through fire, electric shock, or the product dropping can result.

Be sure to subcontract the installation to licensed contractors and keep small children away during the installation.

If the Wall-Mount Bracket or the TV is not installed correctly, the following accidents may occur. Be sure licensed contractors carry out installation.

- The TV may fall and cause a serious injury such as a bruise or a fracture.
- If the wall on which the Wall-Mount Bracket is installed is unstable, uneven, or not perpendicular to the floor, the unit may fall and cause injury or property damage. The wall should be capable of supporting a weight of at least six times the TV weight.
(Refer to your TV's "Reference Guide" for its weight.)
- If the installation of the Wall-Mount Bracket on the wall is not sufficiently sturdy, the unit may fall and cause injury or property damage.

Be sure to subcontract moving or dismantling of the TV to licensed contractors.

If persons other than licensed contractors transport or dismount the TV, it may fall and cause injury or property damage. Be sure that two or more persons carry or dismount the TV.

Do not remove screws, etc., after mounting the TV.

If you do so, the TV may fall and cause injury or property damage.

Do not make alterations to the parts of the Wall-Mount Bracket.

If you do so, the Wall-Mount Bracket may fall and cause injury or property damage.

Do not mount any equipment other than the specified product.

This Wall-Mount Bracket is designed for use with the specified product only. If you mount equipment other than specified, it may fall or break, and cause injury or property damage.

Do not apply any load other than the TV on the Wall-Mount Bracket. Do not shake the TV left/right, up/down.

If you do so, the TV may fall and cause injury or property damage.

Do not lean on or hang from the TV.

Do not lean on or hang from the TV as it may fall on you and cause serious injury.

CAUTION

If the following precautions are not observed, injury or property damage may occur.

- Be careful to not pinch your fingers while handling the Wall-Mount Bracket or swiveling the TV set.
- While swiveling the TV set, handle it with caution and take care not to hit any people nearby.
- Be sure to store the unused parts in a safe place for future use. Keep them away from children.

Do not handle the product with excessive force during cleaning or maintenance.

Do not apply excessive force on the top side of the TV. If you do so, the TV may fall and cause injury or property damage.

Do not place this product close to medical devices.

This product (including accessories) has magnet(s) which may interfere with pacemakers, programmable shunt valves for hydrocephalus treatment, or other medical devices. Do not place this product close to persons who use such medical devices. Consult your doctor before using this product if you use any such medical device.

Keep out of the reach of children or the supervised individuals.

This product (including accessories) has magnet(s). Swallowing magnet(s) could cause serious harm, such as choking hazard or intestinal injuries. If magnets (or a magnet) were swallowed, consult a doctor immediately.

Precautions

- If you use the TV installed on the Wall-Mount Bracket for a long time, the wall behind or above the TV may become discolored or the wallpaper may come unstuck, depending on the material of the wall.
- If the Wall-Mount Bracket is removed after installing it on the wall, the screw holes are left.

- Do not use the Wall-Mount Bracket in a place where it is subjected to mechanical vibrations.

Installing the Wall-Mount Bracket

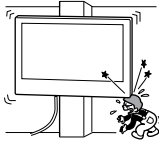
To Sony Dealers

WARNING

The following instructions are for Sony dealers only. Be sure to read safety precautions described above and pay special attention to safety during the installation, maintenance and checking of this product.

Do not install the Wall-Mount Bracket on wall surfaces where the corners or the sides of the TV protrude away from the wall surface.

Do not install the Wall-Mount Bracket on wall surfaces such as a pillar, where the corners or the sides of the TV protrude away from the wall surface. If a person or object happens to hit the protruded corner or side of the TV, it may cause injury or property damage.

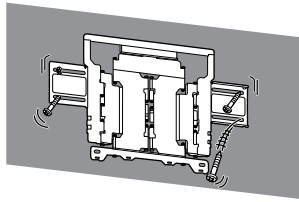


Do not install the TV over or under an air-conditioner.

If the TV is exposed to water leaks or air current from an air conditioner for a long time, it may cause a fire, an electric shock or a malfunction of the TV.

Be sure to install the Wall-Mount Bracket securely to the wall following the instructions in this instruction manual.

If any of the screws are loose or fall out, the Wall-Mount Bracket may fall and cause injury or property damage. Be sure to use the appropriate screws for the material of the wall and install the unit securely using six or more screws of 8 mm diameter (or equivalent).



Be sure to use the supplied screws and attachment parts properly following the instructions given in this instruction manual. If you use substitute items, the TV may fall and cause bodily injury to someone or damage to the TV.

Be sure to assemble the bracket properly following the instructed procedure explained in this instruction manual.

If any of the screws are loose or fall out, the TV may fall and cause bodily injury to someone or damage to the TV.

Be sure to tighten the screws securely in the designated position.

If you fail to do so, the TV may fall and cause bodily injury to someone or damage to the TV.

Be careful not to subject the TV to shock during installation.

If the TV is exposed to shock, it may fall or break apart. This may cause injury.

Be sure to install the TV on a wall that is both perpendicular and flat.

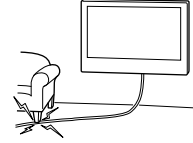
If you fail to do so, the TV may fall and cause injury.

After proper installation of the TV, secure the cables properly.

If people or objects get tangled with cables, this may result in injury or damage to the TV.

Do not allow the AC power cord or the connecting cable to be pinched.

If the AC power cord or the connecting cable is pinched between the unit and the wall or is bent or twisted by force, the internal conductors may become exposed and cause a short circuit or an electrical break. This may cause a fire or an electric shock.



The screws needed to secure the Wall-Mount Bracket to the wall are not supplied.

Use the appropriate screws for the wall material and structure when mounting the Wall-Mount Bracket.

For customers in Europe

For instruction on installing the Wall-Mount Bracket to your TV please download the information at SONY website.

This product has been manufactured by or on behalf of Sony Visual Products Inc.

EU and UK Importer: Sony Europe B.V.

Inquiries to the EU Importer or related to product compliance in Europe should be sent to the manufacturer's authorized representative, Sony Belgium, *bijkantoor van Sony Europe B.V., Da Vincilaan 7-D1, 1930 Zaventem, Belgium.*

Inquiries to the UK Importer or related to product compliance in the UK should be sent to the manufacturer's authorized representative, Sony Europe B.V., *The Heights, Brooklands, Weybridge, Surrey KT13 0XW, United Kingdom.*

GB

Before installing the TV to the Wall

Your TV can be mounted to a wall using this Wall-Mount Bracket. If the Table-Top Stand is not attached to the TV, the TV may require attaching the Table-Top Stand first. See TV's Setup Guide.

Prepare the TV for the Wall-Mount Bracket before making cable connections.

Wall-Mount Bracket Installation Instruction

The instructions for installing the TV on a wall using a **Sony Wall-Mount Bracket** can be found on the TV's model page.

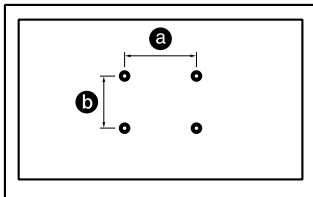
<https://www.sony.net/SonyInfo/Support>

For product protection and safety reasons, Sony strongly recommends that installation of your TV on the wall be performed by qualified professionals. Do not attempt to install it yourself.

Preparing for Wall-Mount Installation

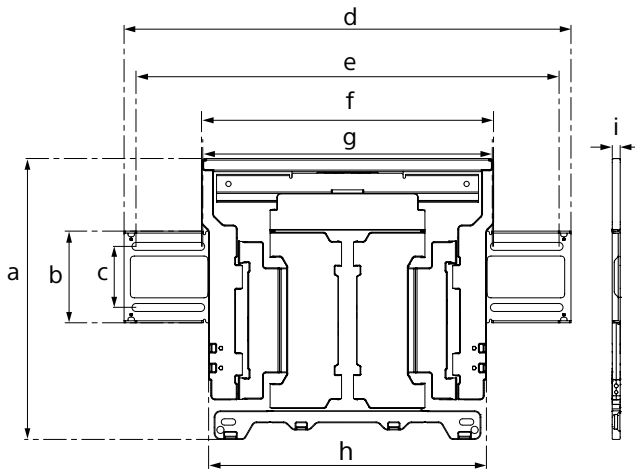
- Sufficient expertise is required in installing the TV, especially to determine the strength of the wall for withstanding the TV's weight.
- Refer to TV's Reference Guide or website about applied TV model.
- Refer to the following table for wall-mount hole pattern.

Wall-mount hole pattern
a x b
300 x 300 mm



- Be sure to store the unused screws and Table-Top Stand in a safe place until you are ready to attach the Table-Top Stand. Keep the screws away from small children.

Specifications



Dimension: (Approx.) (mm)

a : 354 mm
b : 116 mm
c : 77 mm
d : 563 mm
e : 533 mm
f : 370 mm
g : 368 mm
h : 350 mm
i : 11 mm

Mass (base only): (Approx.)

3.0 kg

Design and specifications are subject to change without notice.

Support de fixation murale

Sécurité

Nous vous remercions d'avoir fait l'acquisition de ce produit.

À l'attention des clients

Installation du téléviseur au mur



INSTALLATION PAR UN PROFESSIONNEL REQUISE

Ce produit doit être installé exclusivement par un installateur professionnel ayant été formé pour déterminer la résistance du mur qui devra soutenir le poids du téléviseur. S'il est mal fixé lors de son installation, le téléviseur peut tomber et provoquer des blessures graves. Sony ne saurait être tenue responsable de tout dommage ou de toute blessure découlant d'une mauvaise utilisation ou d'une installation incorrecte, ou encore de l'installation d'un produit autre que celui spécifié. Vos droits légaux (éventuels) ne sont pas affectés.

À l'attention des détaillants Sony

L'installation de ce produit exige un certain savoir-faire. Lisez ce mode d'emploi attentivement afin de procéder à l'installation en toute sécurité. Sony ne saurait être tenue responsable de tout dommage ou de toute blessure découlant d'une mauvaise utilisation ou d'une installation incorrecte. Une fois l'installation terminée, veuillez remettre ce manuel d'installation au client.

Ce mode d'emploi indique comment manipuler le produit correctement et contient des précautions essentielles à prendre pour éviter tout accident. Il vous incombe de lire, bien comprendre et suivre toutes les instructions de ce mode d'emploi. Ne pas respecter cette consigne peut entraîner des blessures ou des dommages matériels, et peut invalider la garantie. Conservez ce mode d'emploi pour toute référence ultérieure.

Les produits Sony sont conçus pour vous offrir le maximum de sécurité. Toutefois, si les produits sont utilisés de façon incorrecte, ils peuvent entraîner des blessures graves en provoquant un incendie ou l'électrocution, ou encore la chute de l'appareil hors de son support. Veuillez à observer les consignes de sécurité préconisées pour éviter de tels accidents.

ATTENTION

Produits spécifiés

Ce support de fixation murale est conçu pour être utilisé avec les téléviseurs spécifiés. Pour les téléviseurs, reportez-vous au « Guide de référence » pour vérifier si le support de fixation murale peut être utilisé.

À l'attention des clients

AVERTISSEMENT

Le non-respect des consignes suivantes peut être fatal ou entraîner des blessures graves en provoquant un incendie, l'électrocution ou la chute de l'appareil.

Veillez à confier l'installation à du personnel agréé en tenant les petits enfants à l'écart pendant l'installation.

Si le support de fixation murale ou le téléviseur n'est pas installé correctement, les accidents suivants peuvent se produire. Veillez à confier l'installation à des installateurs agréés.

- Le téléviseur peut tomber et causer des blessures graves comme des hématomes ou des fractures.
- Si le mur sur lequel le support de fixation murale est fixé est instable, inégal ou non perpendiculaire au sol, l'appareil risque de tomber et de provoquer des blessures ou des dommages matériels. Le mur doit pouvoir supporter un poids d'au moins six fois celui du téléviseur. (Pour connaître le poids du téléviseur, reportez-vous à son « Guide de référence ».)
- Si l'installation du support de fixation murale n'est pas assez solide, l'appareil risque de tomber et de provoquer des blessures ou des dommages matériels.

Veillez à confier le déplacement ou le démontage du téléviseur à des installateurs agréés.

Si des personnes autres que des installateurs agréés transportent ou démontent le téléviseur, celui-ci peut tomber et provoquer des blessures ou des dommages matériels. Deux personnes au moins doivent porter ou démonter le téléviseur.

Ne retirez pas les vis, etc. après l'installation du téléviseur.

Dans ce cas, le téléviseur pourrait tomber et provoquer des blessures ou des dommages matériels.

Ne modifiez pas les pièces du support de fixation murale.

Dans ce cas, le support de fixation murale pourrait tomber et provoquer des blessures ou des dommages matériels.

N'installez aucun appareil autre que ceux spécifiés.

Ce support de fixation murale est conçu pour être utilisé avec les produits spécifiés uniquement. Si vous installez un appareil autre que ceux qui sont spécifiés, il pourrait tomber ou se briser et provoquer des blessures ou des dommages matériels.

N'installez aucune charge autre que le téléviseur sur le support de fixation murale.

Ne secouez pas le téléviseur vers la gauche/droite, le haut/bas.

Dans ce cas, le téléviseur pourrait tomber et provoquer des blessures ou des dommages matériels.

Ne vous appuyez pas sur le téléviseur et ne vous y suspendez pas.

Ne vous appuyez pas sur le téléviseur et ne vous y suspendez pas, car il risque de tomber et de causer des blessures graves.

ATTENTION

Le non-respect des consignes suivantes peut entraîner des blessures ou des dommages matériels.

- Veillez à ne pas vous coincer les doigts lorsque vous manipulez le support de fixation murale ou faites pivoter le téléviseur.
- Lorsque vous faites pivoter le téléviseur, manipulez-le avec précaution et faites attention de ne heurter personne à proximité.
- Veillez à stocker les pièces inutilisées en lieu sûr en vue d'une utilisation ultérieure. Tenez-les hors de portée des enfants.

N'appliquez aucune force excessive sur le produit au cours de l'entretien ou du nettoyage de l'appareil.

N'exercez aucune pression excessive sur le dessus du téléviseur. Dans ce cas, le téléviseur pourrait tomber et provoquer des blessures ou des dommages matériels.

Ne placez pas ce produit près d'appareils médicaux.

Ce produit (y compris les accessoires) comporte un ou des aimants qui peuvent perturber les stimulateurs cardiaques, les valves de dérivation programmables pour le traitement de l'hydrocéphalie ou d'autres appareils médicaux. Ne placez pas ce produit près de personnes utilisant ce type d'appareil médical. Consultez votre médecin avant d'utiliser ce produit si vous utilisez ce type d'appareil médical.

Conservez-le hors de la portée des enfants ou des personnes encadrées.

Ce produit (y compris les accessoires) comporte un ou des aimants. L'ingestion d'aimant(s) peut présenter un grave danger comme un risque d'étouffement ou des lésions intestinales. En cas d'ingestion d'aimant(s), consultez immédiatement un médecin.

Précautions

- Si vous utilisez le téléviseur fixé au support de fixation murale pendant une longue période, le mur situé derrière le téléviseur ou au-dessus de celui-ci peut se décolorer, ou encore le papier peint peut se décoller, selon le matériau du mur.
- Les trous des vis restent apparents si vous démontez le support de fixation murale après son installation.
- N'utilisez pas le support de fixation murale dans un endroit soumis à des vibrations mécaniques.

Installation du support de fixation murale

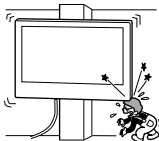
À l'attention des détaillants Sony

AVERTISSEMENT

Les instructions suivantes concernent les détaillants Sony uniquement. Lisez attentivement les consignes de sécurité ci-dessus et accordez une attention particulière à la sécurité lors de l'installation, de l'entretien et de la vérification de ce produit.

N'installez pas le support de fixation murale sur une surface où les coins ou les côtés du téléviseur dépasseraient.

N'installez pas le support de fixation murale sur une surface verticale telle qu'une colonne, où les coins ou les côtés du téléviseur dépasseraient de la surface murale. Si une personne ou un objet venait à heurter le coin ou les côtés du téléviseur, ceci risquerait de provoquer des blessures ou des dommages matériels.

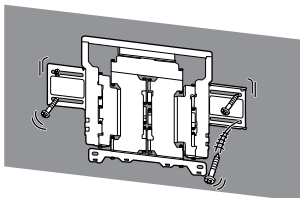


N'installez pas le téléviseur sur ou sous un climatiseur.

L'exposition prolongée du téléviseur à des fuites d'eau ou à des courants d'air provenant du climatiseur pourrait provoquer un incendie, l'électrocution ou des problèmes de fonctionnement du téléviseur.

Veillez à installer le support de fixation murale solidement en suivant les instructions de ce mode d'emploi.

S'il manque des vis ou si elles sont desserrées, le support de fixation murale pourrait tomber et provoquer des blessures ou des dommages matériels. Veillez à utiliser les vis adaptées au matériau du mur et installez solidement l'appareil en utilisant au moins six vis de 8 mm de diamètre (ou équivalentes).



Veillez à utiliser correctement les vis et les pièces de fixation fournies conformément aux instructions du mode d'emploi. Si vous utilisez d'autres éléments de fixation, le téléviseur pourrait tomber et causer des blessures corporelles ou être endommagé.

Veillez à monter le support correctement en suivant la procédure décrite dans ce mode d'emploi.

S'il manque des vis ou si elles sont desserrées, le téléviseur pourrait tomber et causer des blessures corporelles ou être endommagé.

Veillez à serrer les vis solidement dans la position indiquée.

Si vous oubliez, le téléviseur pourrait tomber et causer des blessures corporelles ou être endommagé.

Veillez à ne pas soumettre le téléviseur à des chocs pendant l'installation.

Si le téléviseur subit des chocs, il pourrait tomber ou se briser. Ceci pourrait causer des blessures.

Veillez à installer le téléviseur sur un mur parfaitement vertical et plat.

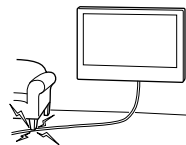
Dans le cas contraire, le téléviseur pourrait tomber et provoquer des blessures.

Une fois le téléviseur installé correctement, fixez solidement les câbles.

Si des personnes ou des objets s'accrochent aux câbles, ceci risque de provoquer des blessures ou d'endommager le téléviseur.

Veillez à ce que le cordon d'alimentation CA ou le câble de raccordement ne soit pas coincé ni écrasé.

Si le cordon d'alimentation CA ou le câble de raccordement est coincé entre l'appareil et le mur, ou s'il est plié ou tordu, les conducteurs internes peuvent être exposés et provoquer un court-circuit ou une coupure électrique. Un incendie ou l'électrocution pourrait en résulter.



Les vis nécessaires à l'installation du support de fixation murale au mur ne sont pas fournies.

Utilisez les vis appropriées selon le matériau et la structure du mur lors du montage du support de fixation murale.

Pour les clients en Europe

Pour savoir comment installer le support de fixation murale sur votre téléviseur, veuillez télécharger les informations correspondantes sur le site Web de SONY.

Ce produit a été fabriqué par ou pour le compte de Sony Visual Products Inc.

Importateur dans l'UE : Sony Europe B.V.

Les questions basées sur la législation européenne pour l'importateur ou relatives à la conformité des produits doivent être adressées au mandataire : Sony Belgium, bijkantoor van Sony Europe B.V., Da Vincilaan 7-D1, 1930 Zaventem, Belgique.

Avant d'installer le téléviseur au mur

Ce support de fixation murale permet de monter votre téléviseur au mur. Si le support de table n'est pas fixé au téléviseur, la fixation préalable du téléviseur au support de table peut s'avérer nécessaire. Consultez le Guide d'installation du téléviseur.

Préparez le téléviseur pour le support de fixation murale avant d'effectuer les raccordements de câbles.

Instructions d'installation relatives au support de fixation murale

Les instructions d'installation du téléviseur au mur à l'aide du **support de fixation murale Sony** se trouvent sur la page des modèles de téléviseur.

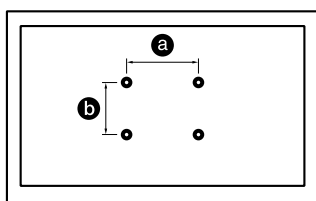
<https://www.sony.net/SonyInfo/Support>

Pour des raisons de protection et de sécurité des produits, Sony vous recommande vivement de confier l'installation de votre téléviseur au mur à des professionnels qualifiés. N'essayez pas de l'installer vous-même.

Préparation à l'installation murale

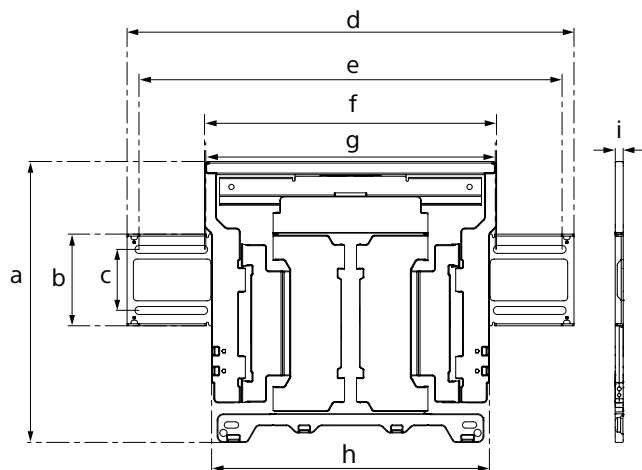
- Une expertise suffisante est nécessaire pour réussir l'installation du téléviseur, notamment pour déterminer la résistance du mur au poids du téléviseur.
- Consultez le Guide de référence du téléviseur ou le site Web du modèle de téléviseur concerné.
- Consultez le tableau suivant pour obtenir le schéma des trous pour la fixation murale.

schéma des trous pour la fixation murale
a x b
300 x 300 mm



- Veillez à conserver les vis inutilisées et le support de table en lieu sûr jusqu'à ce que vous soyez prêt à fixer le support de table. Gardez les vis hors de portée des jeunes enfants.

Spécifications



Dimensions : (Environ.)

a : 354 mm

b : 116 mm

c : 77 mm

d : 563 mm

e : 533 mm

f : 370 mm

g : 368 mm

h : 350 mm

i : 11 mm

Poids (base uniquement) : (Environ.)

3,0 kg

La conception et les spécifications sont sujettes à modification sans préavis.

FR

Soporte de pared

Seguridad

Muchas gracias por la adquisición de este producto.

Información para los clientes

Instalación del televisor en una pared



ADVERTENCIA

INSTALACIÓN PROFESIONAL OBLIGATORIA

La instalación de este producto debe dejarse siempre en manos de un instalador profesional con la formación necesaria para determinar si la pared tiene la resistencia suficiente para soportar el peso del televisor. En caso de fijación incorrecta durante la instalación, el televisor puede caerse y provocar lesiones graves. Sony no asumirá responsabilidad alguna por las lesiones o daños causados por una manipulación o instalación incorrectas, o por la instalación de un producto distinto del especificado. Esta política no afecta a sus derechos legales (si existieran).

Información para los distribuidores de Sony

Para la instalación de este producto se requieren conocimientos suficientes. Lea detenidamente este manual de instrucciones para realizar la instalación de manera segura. Sony no se responsabiliza de ningún daño o lesión provocados por una manipulación o instalación incorrectas. Entregue este manual al cliente después de la instalación.

Este manual de instrucciones muestra la manera correcta de manipular el producto, así como precauciones importantes necesarias para evitar accidentes. Es su responsabilidad leer, entender y seguir todas las instrucciones de este manual de instrucciones. Si no las sigue, pueden producirse lesiones físicas graves o daños materiales y también puede quedar sin efecto la garantía. Conserve este manual para poder consultarlo en el futuro.

Los productos de Sony están diseñados pensando en la seguridad. Sin embargo, si los productos se utilizan incorrectamente, pueden producirse lesiones graves a causa de un incendio o una descarga, o al volcarse o caerse el producto. Para evitar tales accidentes, asegúrese de observar las precauciones de seguridad.

PRECAUCIÓN

Productos especificados

El soporte de montaje mural está diseñado para utilizar con los TV especificados en el producto. En el caso de los televisores, consulte su "Guía de referencia" para comprobar que puede utilizarse el soporte de pared.

Información para los clientes

ADVERTENCIA

Si no se tienen en cuenta las siguientes precauciones, existe el peligro de sufrir lesiones graves o incluso de muerte a raíz de un incendio o una descarga eléctrica, o a causa de que el producto se caiga.

Asegúrese de contratar la instalación a contratistas autorizados y mantenga a los niños alejados durante la instalación.

Si el soporte de montaje mural o el televisor no están instalados correctamente, pueden ocurrir los accidentes siguientes. Asegúrese de que la instalación la lleven a cabo contratistas autorizados.

- El televisor podría caerse y provocar lesiones graves como contusiones o fracturas.
- Si la pared en la que se instala el soporte de montaje mural es inestable, desigual o no es perpendicular al suelo, la unidad puede caerse y provocar daños personales o materiales. La pared debe ser capaz de soportar un peso seis veces superior al del televisor como mínimo. (Consulte la "Guía de referencia" de su televisor para conocer su peso.)
- Si la instalación del soporte de montaje mural en la pared no es lo suficientemente resistente, es posible que la unidad se caiga y provoque daños personales o materiales.

Asegúrese de contratar el traslado o el desmontaje del televisor a contratistas autorizados.

Si otras personas que no son contratistas autorizados llevan a cabo el transporte o el desmontaje del televisor, ésta puede caerse y provocar daños personales y materiales. Asegúrese de que transportan o desmontan el televisor dos o más personas.

No quite los tornillos, etc., una vez montado el televisor.

Si lo hace, el televisor puede caerse y provocar daños personales o materiales.

No modifique las piezas del soporte de montaje mural.

Si lo hace, el soporte de montaje mural puede caerse y provocar daños personales o materiales.

No monte ningún otro equipo que no sea el producto especificado.

Este soporte de montaje mural se ha diseñado para utilizarse sólo con el producto especificado. Si monta un equipo distinto del especificado, puede caerse o romperse y provocar daños personales o materiales.

No aplique ningún peso que no sea el propio del televisor en el soporte de montaje mural.

No sacuda el televisor hacia la izquierda, la derecha, arriba o abajo.

Si lo hace, el televisor puede caerse y provocar daños personales o materiales.

No se apoye en el televisor ni se cuelgue de éste.

No se apoye en el televisor ni se cuelgue de éste, ya que podría caerle encima y provocarle lesiones graves.

PRECAUCIÓN

Si no se tienen en cuenta las precauciones siguientes, podrían producirse daños personales o materiales.

- Tenga cuidado para evitar pillarse los dedos al manipular el soporte de pared o al girar el televisor.
- Al girar el televisor, manipúlelo con precaución y evite cualquier impacto con otras personas situadas cerca.
- Guarde los componentes que no utilice en un lugar seguro por si los necesita en el futuro. Manténgalos fuera del alcance de los niños.

No manipule el producto con fuerza excesiva cuando realice su limpieza o mantenimiento.

No aplique fuerza excesiva en la parte superior del televisor. Si lo hace, el televisor puede caerse y provocar daños personales o materiales.

No poner este producto cerca de aparatos médicos.

Este producto (incluyendo los accesorios) tiene un imán (o imanes) que puede interferir con marcapasos, válvulas de derivación programables para el tratamiento de la hidrocefalia, o con otros aparatos médicos. No ponga el producto cerca de personas que utilicen dichos aparatos médicos. Consulte con su médico antes de utilizar este producto si utiliza cualquiera de dichos aparatos médicos.

Mantener lejos del alcance de los niños y de personas bajo supervisión.

Este producto (incluyendo los accesorios) tiene un imán (o imanes). Tragar un imán (o imanes) puede ocasionar lesiones graves, como riesgo de atragantamiento o heridas intestinales. Si se traga imanes (o un imán), consulte con un médico inmediatamente.

Precauciones

- Si utiliza el televisor instalado en el soporte de montaje mural durante un largo período de tiempo, es posible que la pared que quede detrás o encima del televisor se descolore o que, si la pared está empapelada, se desprege el papel, dependiendo del material de la pared.
- Si se quita el soporte de montaje mural después de haber estado instalado en la pared, quedarán los orificios de los tornillos.
- No use el soporte de montaje mural en un lugar en el que pueda sufrir vibraciones mecánicas.

Instalación del soporte del montaje mural

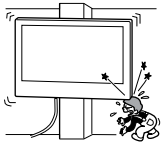
Información para los distribuidores de Sony

ADVERTENCIA

Las instrucciones siguientes están destinadas únicamente a los distribuidores de Sony. Asegúrese de leer las precauciones de seguridad descritas anteriormente y preste especial atención a la seguridad durante la instalación, el mantenimiento y la comprobación de este producto.

No instale el soporte de montaje mural en superficies de paredes en las que puedan sobresalir las esquinas o los lados del televisor.

No instale el soporte de montaje mural en superficies de paredes, tales como una columna, en las que puedan sobresalir las esquinas o los lados del televisor. Si una persona o un objeto se golpea con la esquina o el lado saliente del televisor, pueden producirse daños personales o materiales.

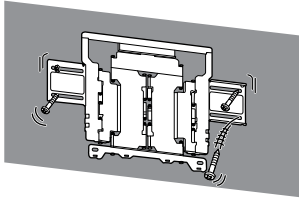


No instale el televisor encima ni debajo de un aparato de aire acondicionado.

Si el televisor queda expuesto a goteo de agua o corriente de aire procedentes del aparato de aire acondicionado durante mucho tiempo, podría producirse un incendio, una descarga eléctrica o un fallo de funcionamiento.

Asegúrese de instalar el soporte de montaje mural firmemente en la pared siguiendo las instrucciones de este manual.

Si alguno de los tornillos queda suelto o se desprende, el soporte de montaje mural puede caerse y provocar daños personales o materiales. Asegúrese de usar los tornillos más adecuados en función del material de la pared e instale la unidad usando seis tornillos o más de 8 mm de diámetro (o equivalente) para garantizar su seguridad.



Asegúrese de utilizar correctamente los tornillos y las piezas de sujeción suministrados siguiendo las instrucciones que se describen en este manual. Si utiliza artículos sustitutivos, el televisor podría caerse y dañarse o provocar daños personales.

Efectúe correctamente el montaje del soporte siguiendo el procedimiento descrito en este manual.

Si alguno de los tornillos queda suelto o se desprende, el televisor podría caerse y dañarse o provocar daños personales.

Asegúrese de apretar bien los tornillos en la posición correspondiente.

De lo contrario, el televisor podría caerse y dañarse o provocar daños personales.

Procure que el televisor no reciba golpes durante la instalación.

Si el televisor recibe algún golpe, puede caerse o romperse. Tales percances podrían causar heridas personales.

Asegúrese de instalar el televisor en una pared que sea perpendicular y plana.

De lo contrario, el televisor podría caerse y provocar daños personales.

Una vez que haya instalado correctamente el televisor, fije adecuadamente los cables.

Si alguna persona u objeto se enreda con los cables, correrá el peligro de sufrir heridas personales o de dañarse el televisor.

Evite que el cable de alimentación de ca o el cable de conexión queden atrapados.

Si el cable de alimentación de ca o el cable de conexión quedan atrapados entre la unidad y la pared o si se doblan o tuercen con fuerza, es posible que los conductores internos queden expuestos y que provoquen un cortocircuito o corte eléctrico. Esto podría originar un incendio o producir descargas eléctricas.



Los tornillos necesarios para fijar el soporte de montaje mural a la pared no están incluidos.

Utilice los tornillos adecuados para el material y la estructura de la pared en la que se proponga montar el soporte de montaje mural.

Para los clientes de Europa

Para obtener instrucciones sobre cómo instalar el soporte de montaje en la pared con su televisor, descargue la información en el sitio web de SONY.

Este producto ha sido fabricado por, o en nombre de Sony Visual Products Inc.

Importador UE: Sony Europe B.V.

Las consultas relacionadas con el Importador a la UE o con la conformidad del producto en Europa deben dirigirse al representante autorizado por el fabricante, Sony Belgium, bijkantoor van Sony Europe B.V., Da Vincilaan 7-D1, 1930 Zaventem, Bélgica.

Antes de instalar el TV en una pared

El TV puede instalarse en una pared utilizando este Soporte de pared. Si el Soporte de sobremesa no está instalado en el TV, es posible que primero necesite instalar el Soporte de sobremesa en el TV. Consulte la Guía de configuración del TV.

Prepare el TV para el Soporte de pared antes de realizar las conexiones de cables.

Instrucciones de instalación del Soporte de pared

Las instrucciones para instalar el TV en una pared utilizando un Soporte de pared Sony se encuentran en la página del modelo del TV.

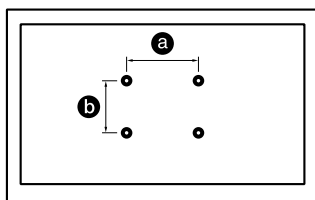
<https://www.sony.net/SonyInfo/Support>

Por razones de seguridad y protección del producto, Sony recomienda encarecidamente que la instalación del TV en una pared sea realizada por profesionales cualificados. No intente realizar la instalación por su cuenta.

Preparación de la instalación en pared

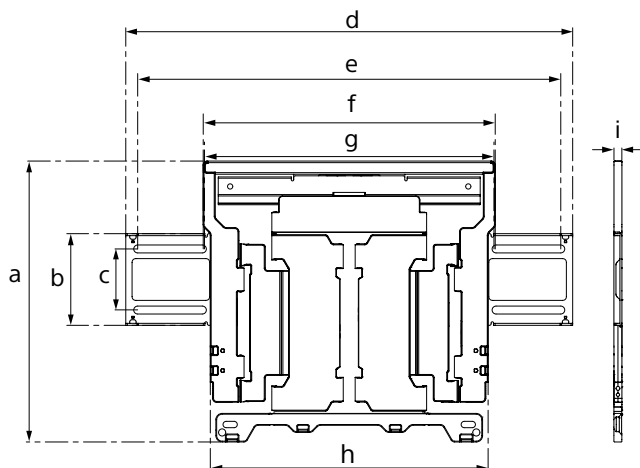
- Se requiere cierto nivel de experiencia para instalar el TV, sobre todo para determinar si la pared tiene la fuerza suficiente para soportar el peso del TV.
- Consulte el modelo de TV correspondiente en nuestra Guía de referencia del TV o el sitio web.
- Consulte en la tabla siguiente el patrón de orificios de montaje mural.

Patrón de orificios de montaje mural
a x b
300 x 300 mm



- Asegúrese de almacenar los tornillos que no utilice y el Soporte de sobremesa en un lugar seguro hasta que esté preparado para instalar de nuevo el Soporte de sobremesa. Mantenga los tornillos alejados de los niños.

Especificaciones



Dimensiones: (Aprox.)

a : 354 mm

b : 116 mm

c : 77 mm

d : 563 mm

e : 533 mm

f : 370 mm

g : 368 mm

h : 350 mm

i : 11 mm

Peso (solo la base): (Aprox.)

3,0 kg

El diseño y las especificaciones están sujetos a cambios sin previo aviso.

Wandhalterung

Hinweise zur Sicherheit

Vielen Dank, dass Sie sich für dieses Produkt entschieden haben.

An die Kunden

Montieren des Fernsehgeräts an der Wand



WARNUNG

**INSTALLATION DURCH EINEN FACHMANN
ERFORDERLICH**

Dieses Produkt sollte nur von einem professionellen Monteur installiert werden, der darin geschult ist, die Stärke der Wand zu bestimmen, die das Gewicht des Fernsehgeräts tragen muss. Wenn das Gerät während der Installation nicht ordnungsgemäß gesichert wird, kann das Fernsehgerät herunterfallen und schwerwiegende Verletzungen verursachen. Sony ist nicht haftbar für Schäden oder Verletzungen, die durch einen fehlerhaften Umgang oder die unsachgemäße Installation bzw. die Installation eines anderen als des angegebenen Produkts verursacht wurden. Ihre eventuellen gesetzlichen Rechte werden nicht eingeschränkt.

An die Sony-Händler

Zur Montage dieses Produkts sind ausreichende Fachkenntnisse erforderlich. Lesen Sie sich diese Anleitung unbedingt sorgfältig durch, um die Montagearbeiten sicher durchzuführen. Sony übernimmt keine Haftung für Schäden oder Verletzungen durch die fehlerhafte Handhabung oder eine unsachgemäße Montage. Händigen Sie diese Anleitung nach der Montage dem Kunden aus.

Diese Bedienungsanleitung zeigt die richtige Handhabung des Produkts und wichtige Vorsichtshinweise, die notwendig sind, um Unfälle zu vermeiden. Es liegt in Ihrer Verantwortung, alle Anweisungen in dieser Bedienungsanleitung zu lesen, sie genau zu verstehen und zu befolgen. Andernfalls kann es zu schwerwiegenden Personen- oder Sachschäden bzw. zu einem Erlöschen der Garantie kommen. Bewahren Sie diese Anleitung zum künftigen Nachschlagen auf.

Produkte von Sony wurden im Hinblick auf die Sicherheit entwickelt. Wenn die Produkte aber falsch verwendet werden, kann dies zu schwerwiegenden Verletzungen durch Feuer, Stromschlag, das Kippen des Produkts oder das Herunterfallen des Produkts führen. Beachten Sie unbedingt die Vorsichtshinweise, um solche Unfälle zu vermeiden.

VORSICHT

Angegebene Produkte

Diese Wandhalterung wurde zur Verwendung mit den angegebenen Fernsehgeräten entwickelt. Beachten Sie bei Fernsehgeräten deren „Referenzanleitung“, um zu verifizieren, dass die Wandhalterung verwendet werden kann.

An die Kunden

WARNUNG

Wenn die folgenden Vorsichtshinweise nicht beachtet werden, kann es zu schwerwiegenden Verletzungen oder Tod durch Feuer, Stromschlag oder das Herunterfallen des Produkts kommen.

Überlassen Sie die Montage einem lizenzierten Fachmann und halten Sie kleine Kinder während der Montage fern.

Wenn die Wandhalterung oder das Fernsehgerät nicht korrekt montiert werden, kann es zu den folgenden Unfällen kommen. Achten Sie darauf, dass die Montage durch einen lizenzierten Fachmann ausgeführt wird.

- Das Fernsehgerät kann herunterfallen und schwerwiegenden Verletzungen wie Prellungen oder Brüche verursachen.
- Wenn die Wand, an der die Wandhalterung montiert werden soll, instabil, uneben oder nicht senkrecht zum Boden ist, kann das Gerät herunterfallen und Verletzungen oder Sachschäden verursachen. Die Wand sollte mindestens das sechsfache Gewicht des Fernsehgeräts tragen können. (Informationen zum Gewicht finden Sie in der „Referenzanleitung“ des Fernsehgeräts.)
- Wenn die Montage der Wandhalterung an der Wand nicht ausreichend stabil ist, kann das Gerät herunterfallen und Verletzungen oder Sachschäden verursachen.

Überlassen Sie die Umpositionierung bzw. den Abbau des Fernsehgeräts einem lizenzierten Fachmann.

Wenn andere Personen als ein lizenziertes Fachmann den Transport oder Abbau des Fernsehgeräts übernehmen, kann es herunterfallen und Verletzungen oder Sachschäden verursachen. Achten Sie darauf, dass mindestens zwei Personen das Fernsehgerät tragen oder abbauen.

Entfernen Sie keine Schrauben usw., nachdem Sie das Fernsehgerät montiert haben.

Andernfalls kann das Fernsehgerät herunterfallen und Verletzungen oder Sachschäden verursachen.

Nehmen Sie keine Veränderungen an Teilen der Wandhalterung vor.

Andernfalls kann die Wandhalterung herunterfallen und Verletzungen oder Sachschäden verursachen.

Montieren Sie keine Geräte außer dem angegebenen Produkt.

Diese Wandhalterung wurde nur zur Verwendung mit dem angegebenen Produkt entwickelt. Wenn Sie andere als das angegebene Gerät montieren, kann sie herunterfallen oder brechen und Verletzungen oder Sachschäden verursachen.

Belasten Sie die Wandhalterung nur mit dem Gewicht des Fernsehgeräts. Setzen Sie das Fernsehgerät keinen Erschütterungen nach links/rechts oder oben/unten aus.

Andernfalls kann das Fernsehgerät herunterfallen und Verletzungen oder Sachschäden verursachen.

Lehnen und hängen Sie sich nicht an das Fernsehgerät.

Lehnen und hängen Sie sich nicht an das Fernsehgerät, da es auf Sie fallen und schwerwiegende Verletzungen verursachen könnte.

VORSICHT

Wenn die folgenden Vorsichtshinweise nicht beachtet werden, kann es zu Verletzungen oder Sachschäden kommen.

- Achten Sie darauf, dass Sie sich nicht die Finger einklemmen, während Sie mit der Wandhalterung arbeiten oder das Fernsehgerät drehen.
- Gehen Sie beim Schwenken des Fernsehgeräts vorsichtig vor und achten Sie darauf, dass Sie keine Personen in der Nähe treffen.
- Lagern Sie die nicht verwendeten Teile unbedingt zur künftigen Verwendung an einem sicheren Ort. Halten Sie sie von Kindern fern.

Üben Sie während der Reinigung oder Wartung keine übermäßige Gewalt auf das Produkt aus.

Üben Sie keine übermäßige Gewalt auf die Oberseite des Fernsehgeräts aus. Andernfalls kann das Fernsehgerät herunterfallen und Verletzungen oder Sachschäden verursachen.

Dieses Produkt nicht in der Nähe von medizinischen Geräten aufstellen.

Dieses Produkt (einschließlich der Zubehörteile) enthält einen oder mehrere Magnete, die Herzschrittmacher, programmierbare Shunt-Ventile für die Behandlung von Hydrozephalus oder andere medizinische Geräte beeinträchtigen können. Stellen Sie dieses Produkt nicht in der Nähe von Personen auf, die solche medizinischen Geräte verwenden. Konsultieren Sie Ihren Arzt vor der Benutzung dieses Produkts, falls Sie ein solches medizinisches Gerät verwenden.

Außer Reichweite von Kindern oder beaufsichtigten Personen halten.

Dieses Produkt (einschließlich der Zubehörteile) enthält einen oder mehrere Magnete. Verschlucken von Magneten könnte ernsthafte Schäden, wie z. B. Erstickungsgefahr oder Darmverletzungen, verursachen. Falls Magnete (oder ein Magnet) verschluckt werden, konsultieren Sie unverzüglich einen Arzt.

Vorsichtshinweise

- Wenn Sie das Fernsehgerät längere Zeit verwenden, wenn es an der Wandhalterung angebracht ist, kann sich, abhängig vom Material der Wand, die Wand hinter oder über dem Fernsehgerät verfärben oder die Tapete kann sich lösen.
- Wenn die Wandhalterung nach der Montage an der Wand entfernt wird, verbleiben die Schraubenbohrungen.
- Verwenden Sie die Wandhalterung nicht an Orten, an denen sie mechanischen Vibrationen ausgesetzt ist.

Montieren der Wandhalterung

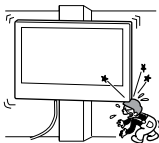
An die Sony-Händler

WARNUNG

Die folgenden Anweisungen gelten nur für Sony-Händler. Lesen Sie sich unbedingt die oben aufgeführten Sicherheitshinweise durch und achten Sie während der Montage, Wartung und Überprüfung des Produkts insbesondere auf die Sicherheit.

Installieren Sie die Wandhalterung nicht auf einer Wandfläche, bei der die Ecken der Kanten des Fernsehgeräts über die Wandfläche hinausragen.

Installieren Sie die Wandhalterung nicht auf einer Wandfläche, wie einer Säule, bei der die Ecken der Kanten des Fernsehgeräts über die Wandfläche hinausragen. Wenn eine Person oder ein Objekt gegen die vorstehende Ecke oder Seite des Fernsehgeräts stößt, kann es zu Verletzungen oder Sachschäden kommen.

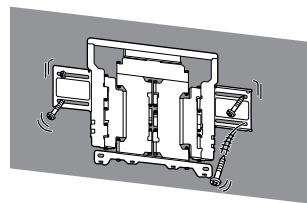


Montieren Sie das Fernsehgerät nicht über oder unter einem Klimagerät.

Wenn das Fernsehgerät längere Zeit austretendem Wasser oder dem Luftstrom einer Klimaanlage ausgesetzt ist, kann es zu einem Brand, Stromschlag oder einer Fehlfunktion des Fernsehgeräts kommen.

Achten Sie darauf, die Wandhalterung entsprechend den Anweisungen in dieser Bedienungsanleitung sicher an der Wand zu montieren.

Wenn Schrauben locker sind oder herausfallen, kann die Wandhalterung herunterfallen und Verletzungen oder Sachschäden verursachen. Verwenden Sie unbedingt geeignete Schrauben für das Material der Wand und installieren Sie das Gerät sicher mit mindestens sechs Schrauben mit einem Durchmesser von 8 mm (oder entsprechenden Schrauben).



Verwenden Sie unbedingt die mitgelieferten Schrauben und Befestigungsteile entsprechend den Anweisungen in dieser Bedienungsanleitung. Wenn Sie andere Teile verwenden, kann das Fernsehgerät herunterfallen und Personenschäden oder Schäden am Fernsehgerät verursachen.

Bauen Sie die Halterung ordnungsgemäß entsprechend den in dieser Bedienungsanleitung beschriebenen Schritten zusammen.

Wenn die Schrauben lose sind oder herausfallen, kann das Fernsehgerät herunterfallen und Personenschäden oder Schäden am Fernsehgerät verursachen.

Ziehen Sie die Schrauben unbedingt an den dafür vorgesehenen Positionen fest.

Andernfalls kann das Fernsehgerät herunterfallen und Personenschäden oder Schäden am Fernsehgerät verursachen.

Achten Sie darauf, das Fernsehgerät während der Montage keinen Erschütterungen auszusetzen.

Wenn das Fernsehgerät Erschütterungen ausgesetzt wird, kann es herunterfallen oder brechen. Dies kann zu Verletzungen führen.

Achten Sie darauf, das Fernsehgerät an einer Wand zu montieren, die senkrecht und eben ist.

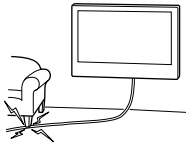
Andernfalls kann das Fernsehgerät herunterfallen und Verletzungen verursachen.

Sichern Sie die Kabel nach der ordnungsgemäßen Montage des Fernsehgeräts ordnungsgemäß.

Wenn sich Personen oder Gegenstände in den Kabeln verfangen, kann diese zu Verletzungen oder Schäden am Fernsehgerät führen.

Verhindern Sie, dass das Netz- oder die Verbindungskabel eingeklemmt werden.

Wenn das Netz- oder die Verbindungskabel zwischen dem Gerät und der Wand eingeklemmt werden oder gewaltsam verbogen oder verdreht werden, können die internen Adern freigelegt werden und es kann zu einem Kurzschluss oder Stromschlag kommen. Dies kann zu einem Brand oder Stromschlag führen.



Die Schrauben zur Sicherung der Wandhalterung an der Wand sind nicht mitgeliefert.

Verwenden Sie passende Schrauben für das Material und die Struktur der Wand, wenn Sie die Wandhalterung montieren.

Für Kunden in Europa

Laden Sie sich die Informationen von der SONY-Website herunter, um eine Anleitung zur Montage der Wandhalterung am Fernsehgerät zu erhalten.

Dieses Produkt wurde von oder für die Sony Visual Products Inc. hergestellt.

EU Importeur: Sony Europe B.V.

Anfragen an den Importeur oder zur Produktkonformität auf Grundlage der Gesetzgebung in Europa senden Sie bitte an den Bevollmächtigten Sony Belgium, bijkantoor van Sony Europe B.V., Da Vincilaan 7-D1, 1930 Zaventem, Belgien.

Bevor Sie den Fernseher an der Wand anbringen

Ihr Fernseher kann mit dieser Wandhalterung an einer Wand angebracht werden. Wenn der Tischständer nicht am Fernseher angebracht ist, muss möglicherweise der Tischständer zuerst am Fernseher angebracht werden. Weitere Informationen finden Sie im Fernseher-Einrichtungshandbuch.

Bereiten Sie den Fernseher für die Wandhalterung vor, bevor Sie die Kabelverbindungen herstellen.

Wandhalterung-Montage-Anleitung

Die Anleitungen für die Montage des Fernsehers an einer Wand mit der **Sony-Wandhalterung** finden Sie auf der Modellseite des Fernsehers.

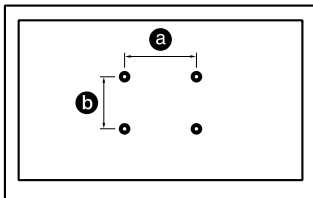
<https://www.sony.net/SonyInfo/Support>

Zum Schutz des Produkts und zu Ihrer Sicherheit empfiehlt Sony dringend, dass die Montage Ihres Fernsehers an der Wand durch einen qualifizierten Fachmann durchgeführt wird. Versuchen Sie nicht, das Fernsehgerät selbst zu installieren.

Vorbereitung für die Wandmontage

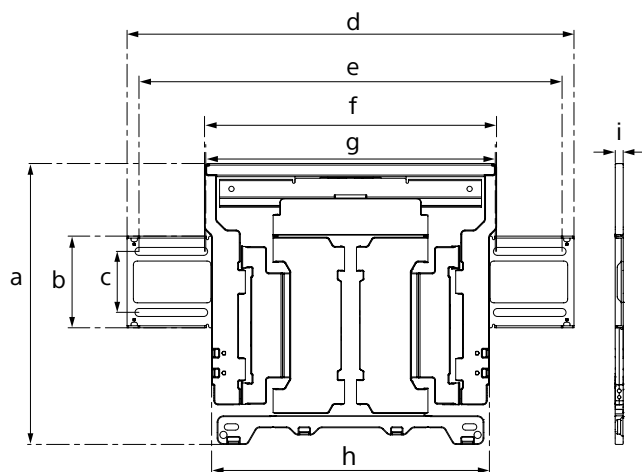
- Ausreichende Fachkenntnisse sind für die Montage des Fernsehers erforderlich, insbesondere zum Bestimmen der Stärke der Wand, damit die Wand auch das Gewicht des Fernsehers tragen kann.
- Weitere Informationen finden Sie in der Fernseher-Referenzanleitung oder auf der Webseite zum entsprechenden Fernseher-Modell.
- In der folgenden Tabelle finden Sie das Lochmuster der Wandhalterung.

Lochmuster der Wandhalterung
a x b
300 x 300 mm



- Stellen Sie sicher, dass Sie unbenutzte Schrauben und den Tischständer an einem sicheren Ort aufbewahren, bis Sie mit der Anbringung des Tischständers anfangen können. Bewahren Sie die Schrauben außerhalb der Reichweite von kleinen Kindern auf.

Technische Daten



Abmessungen: (Ca.)

a : 354 mm
b : 116 mm
c : 77 mm
d : 563 mm
e : 533 mm
f : 370 mm
g : 368 mm
h : 350 mm
i : 11 mm

Gewicht (nur Basis): (Ca.)

3,0 kg

Änderungen, die dem technischen Fortschritt dienen, bleiben vorbehalten.

Wandmontagesteun

Veiligheid

Bedankt voor uw aankoop van dit product.

Aan de klanten

Aansluitschema



WAARSCHUWING

PROFESSIONELE INSTALLATIE VEREIST

Dit product mag uitsluitend worden geïnstalleerd door een erkende installateur die kan bepalen of de wand sterk genoeg is voor het gewicht van de tv. Als de steun niet goed aan de wand bevestigd wordt, dan kan de tv vallen en ernstig letsel veroorzaken. Sony is niet aansprakelijk voor schade en/of letsel als gevolg van verkeerde behandeling of onjuiste installatie, of voor installaties anders dan het vermelde product. Uw eventuele statutaire rechten blijven van kracht.

Aan Sony-dealers

Om dit product te kunnen installeren is afdoende deskundigheid nodig. Lees deze gebruiksaanwijzing aandachtig door zodat u de installatie veilig kunt uitvoeren. Sony is niet aansprakelijk voor schade of letsel als gevolg van onjuist handelen of een onjuiste installatie. Geef deze gebruiksaanwijzing aan de klant nadat het product is geïnstalleerd.

In deze gebruiksaanwijzing wordt beschreven hoe het product moet worden gebruikt en worden belangrijke voorzorgsmaatregelen gegeven die vereist zijn om ongelukken te voorkomen. Het is uw verantwoordelijkheid om deze gebruiksaanwijzing goed door te lezen, alles daarin te begrijpen en alle instructies daarin te volgen. Als u deze verantwoordelijkheid niet neemt, dan kan dat resulteren in ernstig persoonlijk letsel of schade aan eigendommen, en zal de garantie komen te vervallen. Bewaar deze gebruiksaanwijzing voor toekomstig gebruik.

Bij het ontwerpen van producten houdt Sony rekening met de veiligheid. Als de producten onjuist worden gebruikt, kan dit echter ernstige letsels veroorzaken als gevolg van brand, elektrische schokken, omvallen of laten vallen van het product. Houd rekening met de veiligheidsmaatregelen om dergelijke ongevallen te voorkomen.

OPGELET

Opgegeven producten

Deze wandmontagesteun is geschikt voor gebruik met de opgegeven tv's. Raadpleeg voor tv's de betreffende "Referentiegids" om te controleren of de wandmontagesteun gebruikt kan worden.

Aan de klanten

WAARSCHUWING

Als u de volgende voorzorgsmaatregelen niet in acht neemt, kan dit leiden tot ernstige verwondingen of zelfs de dood ten gevolge van brand, elektrische schokken of het laten vallen van het product.

Besteed de installatie uit aan bevoegde installateurs en houd kleine kinderen uit de buurt tijdens de installatie.

Als de wandmontagesteun of de tv niet correct wordt geïnstalleerd, kunnen de volgende ongelukken zich voordoen. Zorg ervoor dat de installatie wordt uitgevoerd door bevoegde installateurs.

- De tv kan vallen en ernstige letsels veroorzaken, zoals kneuzingen of breuken.
- Als de muur waaraan de wandmontagesteun wordt bevestigd onstabiel of ongelijk is of niet loodrecht op de vloer staat, kan de steun vallen, met letsels of beschadiging van eigendommen tot gevolg. De wand dient sterk genoeg te zijn om minstens zesmaal het gewicht van de tv te kunnen dragen. (Raadpleeg de "Referentiegids" voor het gewicht van uw tv.)
- Als de wandmontagesteun niet stevig genoeg aan de muur wordt bevestigd, kan de steun vallen, met letsels of beschadiging van eigendommen tot gevolg.

Als u de tv wilt verplaatsen of van de steun wilt halen, moet u dit werk uitbesteden aan bevoegde installateurs.

Als andere personen dan bevoegde installateurs de tv verplaatsen of van de steun halen, kan de tv vallen, met letsels of beschadiging van eigendommen tot gevolg. Ten minste twee personen moeten de tv dragen of van de steun halen.

Verwijder de schroeven niet nadat de tv aan de steun is bevestigd.

Als u dit wel doet, kan de tv vallen, met letsels of beschadiging van eigendommen tot gevolg.

Breng geen aanpassingen aan de onderdelen van de wandmontagesteun aan.

Als u dit wel doet, kan de wandmontagesteun vallen, met letsels of beschadiging van eigendommen tot gevolg.

Installeer geen andere producten dan het opgegeven product.

Deze wandmontagesteun is alleen geschikt voor gebruik met het opgegeven product. Als u andere producten dan het opgegeven product gaat installeren, kan het vallen of breken, met letsels of beschadiging van eigendommen tot gevolg.

Bevestig geen ander gewicht dan de tv aan de wandmontagesteun. Schud de tv niet van links naar rechts of op en neer.

Als u dit wel doet, kan de tv vallen, met letsels of beschadiging van eigendommen tot gevolg.

Leun niet op en hang niet aan de tv.

Leun niet op en hang niet aan de tv. De tv kan op u vallen en ernstige letsels veroorzaken.

OPGELET

Als er geen rekening wordt gehouden met de volgende voorzorgsmaatregelen, kan dit letsel of beschadiging van eigendommen tot gevolg hebben.

- Pas op dat uw vingers niet bekneld raken wanneer u met de wandmontagesteun bezig bent of aan de tv-set draait.
- Wees altijd voorzichtig wanneer u de TV ronddraait zodat u geen omstaanders raakt.
- Bewaar de ongebruikte onderdelen op een veilige plaats voor later gebruik. Houd ze uit de buurt van kinderen.

Oefen niet te veel druk uit op het product als u dit reinigt of onderhoudt.

Oefen niet te veel druk uit op de bovenkant van de tv. Als u dit wel doet, kan de tv vallen, met letsels of beschadiging van eigendommen tot gevolg.

Plaats dit product niet dichtbij medische apparatuur.

Dit product (inclusief de accessoires) bevat magneten die de werking kunnen hinderen van een pacemaker, programmeerbare shunt-ventielen voor de behandeling van hydrocefalie (waterhoofd), of andere medische apparatuur. Plaats dit product niet dichtbij mensen die dergelijke medische apparatuur gebruiken. Raadpleeg uw arts voordat u dit product gebruikt in het geval u dergelijke medische apparatuur gebruikt.

Houd buiten het bereik van kinderen of personen die onder toezicht staan.

Dit product (inclusief de accessoires) bevat magneten. Wanneer een magneet wordt ingeslikt, kan dit ernstige schade veroorzaken, zoals kans op verstikking of beschadiging van de darmen. In het geval één of meerdere magneten is ingeslikt, raadpleegt u onmiddellijk een arts.

Voorzorgsmaatregelen

- Als u de tv langere tijd gebruikt terwijl deze aan de wandmontagesteun is bevestigd, kan de muur achter of boven de tv verkleuren en kan het behang losraken, afhankelijk van het materiaal waarvan de muur is gemaakt.
- Als u de wandmontagesteun verwijdert nadat u deze aan de muur hebt bevestigd, dan blijven de schroefgaten zichtbaar.
- Gebruik de wandmontagesteun niet op plaatsen waar deze wordt blootgesteld aan mechanische trillingen.

De wandmontagesteun installeren

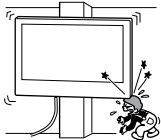
Aan Sony-dealers

WAARSCHUWING

De volgende instructies gelden enkel voor Sony-dealers. Lees zeker de bovenstaande veiligheidsmaatregelen en schenk extra aandacht aan de veiligheid tijdens de installatie, het onderhoud en de controle van dit product.

Installeer de wandmontagesteun niet op een muuroppervlak waarbij de hoeken of de zijkanten van de tv de wand niet raken.

Installeer de wandmontagesteun niet op muuroppervlakken, zoals een pilaar, waarbij de hoeken of de zijkanten van de tv de wand niet raken. Als een persoon of voorwerp tegen een uitstekende hoek of zijkant van de tv botst, kan dit letsels of beschadiging van eigendommen tot gevolg hebben.

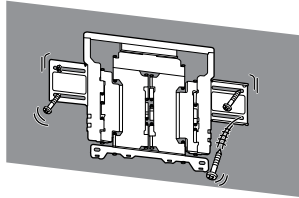


Installeer de tv niet boven of onder een airconditioner.

Als de tv voor langere tijd wordt blootgesteld aan waterlekkage of luchtcirculatie van een airconditioner, kan dit brand, elektrische schokken of een storing van de tv tot gevolg hebben.

Bevestig de wandmontagesteun stevig aan de muur volgens de instructies in deze gebruiksaanwijzing.

Als een van de schroeven los zit of valt, kan de wandmontagesteun vallen, met letsels of beschadiging van eigendommen tot gevolg. Zorg dat u de juiste schroeven gebruikt voor het materiaal van de wand en monteert het apparaat stevig vast met behulp van zes of meer schroeven met een diameter van 8 mm (of equivalent).



Gebruik de bijgeleverde schroeven en montageonderdelen op de juiste manier volgens de instructies in deze gebruiksaanwijzing.

Als u andere onderdelen gebruikt, kan de tv vallen, met lichamelijke letsels of beschadiging van de tv tot gevolg.

Zorg ervoor dat u de steun correct monteert volgens de instructies in deze gebruiksaanwijzing.

Als een van de schroeven los zit of valt, kan de tv vallen, met lichamelijke letsels of beschadiging van de tv tot gevolg.

Draai de schroeven stevig vast op de aangegeven plaats.

Als u dit niet doet, kan de tv vallen, met lichamelijke letsels of beschadiging van de tv tot gevolg.

Stel de tv niet bloot aan schokken tijdens de installatie.

Als de tv wordt blootgesteld aan schokken, kan die vallen of breken. Dit kan letsels tot gevolg hebben.

Bevestig de tv aan een vlakke muur die loodrecht op de vloer staat.

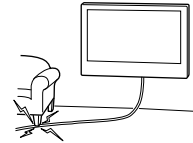
Als u dit niet doet, kan de tv vallen, met letsels tot gevolg.

Bundel de kabels goed samen na het installeren van de tv.

Als mensen of voorwerpen blijven hapieren aan de kabels, kan dit letsels of beschadiging van de tv tot gevolg hebben.

Zorg ervoor dat het netsnoer en de verbindingkabel niet geklemd raken.

Als het netsnoer of de verbindingkabel geklemd raakt tussen de steun en de muur of als een van beide met kracht gebogen of gedraaid is, kan de interne bedrading worden blootgelegd, waardoor er kortsluiting of een stroomonderbreking kan worden veroorzaakt. Dit kan brand of elektrische schokken tot gevolg hebben.



De schroeven die u nodig hebt om de wandmontagesteun te bevestigen, zijn niet bijgeleverd.

Gebruik voor het bevestigen van de wandmontagesteun schroeven die geschikt zijn voor het materiaal en de structuur van de muur.

Voor klanten in Europa

Voor instructies voor de installatie van de wandmontagesteun op uw tv downloadt u de informatie op de website van SONY.

Dit product werd vervaardigd door of in opdracht van Sony Visual Products Inc.

EU importeur: Sony Europe B.V.

Vragen aan de EU invoerder of met betrekking tot Europese productconformiteit kunnen worden gericht aan de gemachtigde vertegenwoordiger, Sony Belgium, bijkantoor van Sony Europe B.V., Da Vincilaan 7-D1, 1930 Zaventem, België.

Voordat u de TV aan de wand installeert

U kunt uw TV aan een wand monteren met behulp van deze wandmontagesteun. Als de tafelstandaard niet aan de TV bevestigd is, kan het nodig zijn om eerst de tafelstandaard aan de TV te installeren. Raadpleeg de Installatiehandleiding van de TV.

Bereid de TV voor de wandmontagesteun voor voordat u kabels aansluit.

Wandmontagesteun Installatie-instructie

De instructies om de TV aan een wand te installeren met behulp van een **Sony wandmontagesteun** zijn te vinden op de modelpagina van de TV.

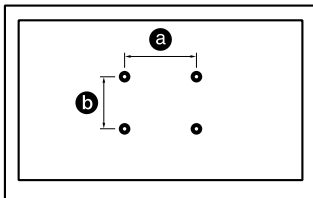
<https://www.sony.net/SonyInfo/Support>

Om het product te beschermen en om veiligheidsredenen beveelt Sony ten stelligste aan dat de installatie van uw TV op de wand wordt uitgevoerd door gekwalificeerde vakmensen. Probeer de installatie niet zelf uit te voeren.

De wandmontage-installatie voorbereiden

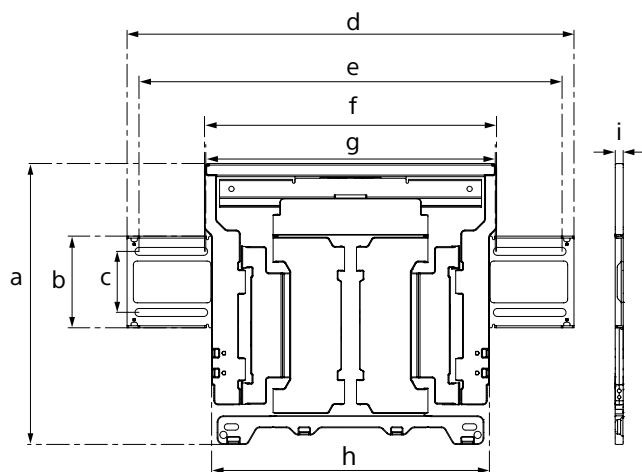
- Er is voldoende deskundigheid vereist om de TV te installeren, in het bijzonder om te bepalen of de wand sterk genoeg is om het gewicht van de TV te dragen.
- Raadpleeg de Referentiegid van de TV of de website over het model van de TV in kwestie.
- Raadpleeg de volgende tabel voor het gatenpatroon voor wandmontage.

Gatenpatroon voor wandmontage
a x b
300 x 300 mm



- Zorg ervoor dat u de ongebruikte schroeven en de tafelstandaard op een veilige plaats bewaart tot u klaar bent om de tafelstandaard te bevestigen. Houd de schroeven uit de buurt van jonge kinderen.

Specificaties



Afmeting: (Ong.)

a : 354 mm

b : 116 mm

c : 77 mm

d : 563 mm

e : 533 mm

f : 370 mm

g : 368 mm

h : 350 mm

i : 11 mm

Gewicht (alleen onderkant): (Ong.)

3,0 kg

Ontwerp en specificaties kunnen zonder voorafgaande kennisgeving worden gewijzigd.

NL

staffa di montaggio a parete

Informazioni sulla sicurezza

Grazie per aver acquistato questo prodotto.

Informazioni per i clienti

Installazione del televisore a parete



AVVERTENZA

INSTALLAZIONE PROFESSIONALE NECESSARIA

Il presente prodotto deve essere installato esclusivamente da un professionista qualificato, in grado di verificare se la parete è sufficientemente solida da sostenere il peso della TV. Se non viene assicurata saldamente durante l'installazione, la TV potrebbe cadere e causare lesioni gravi. Sony non potrà essere ritenuta responsabile per danni o lesioni causate da usi non appropriati del prodotto, da installazione non corretta o da installazioni di prodotti diversi da quello specificato. Quanto dichiarato non pregiudica (eventuali) diritti legali.

Informazioni per i rivenditori Sony

Per l'installazione di questo prodotto è necessario disporre di sufficiente competenza. Leggere attentamente il presente manuale di istruzioni per garantire la corretta esecuzione della procedura di installazione. Sony non potrà essere ritenuta responsabile per danni o lesioni causate da usi non appropriati del prodotto o da installazione non corretta. Consegnare il presente manuale al cliente dopo l'installazione.

Il presente manuale di istruzioni spiega come utilizzare correttamente questo prodotto; inoltre, contiene precauzioni importanti da rispettare per prevenire incidenti. È responsabilità dell'utente leggere, comprendere e rispettare tutte le istruzioni contenute nel presente manuale di istruzioni. La mancata osservanza di quanto contenuto nel presente manuale potrebbe causare lesioni personali gravi o danni agli oggetti e potrebbe rendere nulla la garanzia. Conservare questo manuale a portata di mano per poterlo consultare in futuro.

I prodotti Sony sono progettati per essere sicuri. Ciononostante, è possibile che, se i prodotti vengono utilizzati in modo errato, si verifichino lesioni gravi dovute a incendi, scosse elettriche, ribaltamento o caduta dei prodotti stessi. Onde evitare tali incidenti, accertarsi di osservare le appropriate precauzioni per la sicurezza.

ATTENZIONE

Prodotti specificati

Questa staffa di montaggio a parete è progettata per essere utilizzata con i televisori specificati. Per la TV, consultare la rispettiva "Guida di riferimento" per verificare che possa essere utilizzata la staffa di montaggio a parete.

Informazioni per i clienti

AVVERTENZA

Se le precauzioni riportate di seguito non vengono rispettate, è possibile procurarsi lesioni gravi o mortali a causa di incendi, scosse elettriche o caduta del prodotto.

Assicurarsi che l'installazione venga eseguita da personale autorizzato e tenere lontani i bambini durante l'installazione.

Se la staffa di montaggio a parete o il televisore non vengono installati correttamente, possono verificarsi i seguenti incidenti. Accertarsi che l'installazione sia effettuata da personale autorizzato.

- Il televisore potrebbe cadere e causare lesioni gravi, per esempio contusioni o fratture.
- Se la parete su cui viene installata la staffa di montaggio a parete è instabile, irregolare oppure non è perpendicolare al pavimento, l'unità potrebbe cadere causando lesioni o danni a oggetti. La parete deve essere in grado di sostenere un peso pari ad almeno sei volte il peso della TV.
(Per quanto riguarda il peso, consultare la "Guida di riferimento" della TV.)
- Se l'installazione a muro della staffa di montaggio non è sufficientemente salda sulla parete, l'unità potrebbe cadere e causare lesioni o danni a oggetti.

Assicurarsi che lo spostamento o lo smontaggio del televisore vengano eseguiti da personale autorizzato.

Qualora lo spostamento o lo smontaggio del televisore vengano eseguiti da personale non autorizzato, il televisore potrebbe cadere e causare lesioni o danni a oggetti. Assicurarsi che il televisore venga trasportato o smontato da almeno due persone.

Dopo aver completato il montaggio del televisore, non rimuovere viti o altri elementi simili.

In caso contrario, il televisore potrebbe cadere e provocare lesioni o danni a oggetti.

Non effettuare modifiche sulla staffa di montaggio a parete.

In caso contrario, la staffa di montaggio a parete potrebbe cadere e provocare lesioni o danni a oggetti.

Non montare prodotti diversi da quelli specificati.

Questa staffa di montaggio a parete è progettata per essere utilizzata esclusivamente con il prodotto specificato. Se viene montato un prodotto diverso da quello specificato, questo potrebbe cadere o rompersi causando lesioni o danni a oggetti.

Non collocare altri oggetti diversi dal televisore sulla staffa di montaggio a parete.

Non scuotere il televisore verso destra/sinistra o verso l'alto/il basso.

In caso contrario, il televisore potrebbe cadere e provocare lesioni o danni a oggetti.

Non appoggiarsi né aggrapparsi al televisore.

Non appoggiarsi né aggrapparsi al televisore perché potrebbe cadere e causare lesioni gravi.

ATTENZIONE

In caso di inosservanza delle seguenti precauzioni, potrebbero verificarsi lesioni o danni a oggetti.

- Prestare attenzione a non schiacciarsi le dita durante l'utilizzo della staffa di montaggio a parete o mentre si fa ruotare la TV.
- Quando si orienta il TV, maneggiarlo con cautela e fare attenzione a non colpire eventuali persone nelle vicinanze.
- Accertarsi di riporre le parti non utilizzate in un luogo sicuro per riutilizzarle eventualmente in futuro.
Tenere queste parti fuori dalla portata dei bambini.

Non esercitare una pressione eccessiva sul prodotto durante le operazioni di pulizia o manutenzione.

Non applicare una forza eccessiva sulla parte superiore del televisore. In caso contrario, il televisore potrebbe cadere e provocare lesioni o danni a oggetti.

Non collocare questo prodotto nelle vicinanze di dispositivi medicali.

Questo prodotto (accessori inclusi) contiene magneti che potrebbero interferire con pacemaker, valvole shunt programmabili per il trattamento dell'idrocefalo o altri dispositivi medicali. Non collocare questo prodotto nelle vicinanze di persone che fanno uso di tali dispositivi medicali. Consultare il proprio medico prima di usare questo prodotto se si fa uso di dispositivi medicali.

Conservare fuori dalla portata dei bambini o di soggetti che necessitano di supervisione.

Questo prodotto (accessori inclusi) contiene magneti. L'ingestione di magneti potrebbe causare gravi danni, come il rischio di soffocamento o lesioni intestinali. In caso di ingestione di magneti, consultare immediatamente un medico.

Precauzioni

- Se si utilizza il televisore installato sulla staffa di montaggio a parete per un tempo prolungato, è possibile che la parete dietro o sopra il televisore si scolorisca o che la carta da parati si stacchi, a seconda del materiale di cui è costituita la parete.
- Se la staffa di montaggio a parete viene rimossa dopo essere stata installata sulla parete, i fori delle viti rimangono.
- Non utilizzare la staffa di montaggio a parete in luoghi soggetti a vibrazioni meccaniche.

Installazione della staffa di montaggio a parete

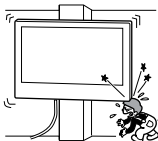
Informazioni per i rivenditori Sony

AVVERTENZA

Le seguenti istruzioni si rivolgono esclusivamente ai rivenditori Sony. Accertarsi di leggere le precauzioni per la sicurezza descritte in precedenza e prestare particolare attenzione alla sicurezza durante le operazioni di installazione, manutenzione e controllo del prodotto.

Non installare la staffa di montaggio a parete su un muro dove gli angoli o i lati del televisore sporgono dalla superficie del muro stesso.

Non installare la staffa di montaggio a parete su un pilastro se gli angoli o i lati del televisore sporgono dalla superficie del pilastro stesso. Se una persona o un oggetto dovessero urtare la parte sporgente del televisore, potrebbero verificarsi lesioni o danni a oggetti.

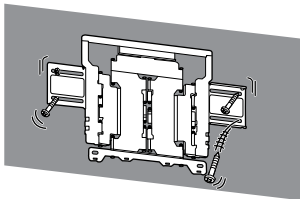


Non installare il televisore sopra o sotto un condizionatore d'aria.

Se il televisore rimane esposto a perdite d'acqua o correnti d'aria provenienti da un condizionatore per lungo tempo, potrebbero verificarsi incendi, scosse elettriche o malfunzionamenti del televisore.

Accertarsi di installare saldamente la staffa di montaggio a parete rispettando le istruzioni contenute in questo manuale.

Se una o più viti dovessero apparire allentate o dovessero cadere, la staffa di montaggio a parete potrebbe cadere a sua volta, causando lesioni a persone o danni a oggetti. Accertarsi di utilizzare viti appropriate per il materiale di cui è composta la parete e installare l'unità in modo sicuro servendosi di almeno sei viti con diametro di 8 mm (o equivalenti).



Accertarsi di utilizzare correttamente le viti e gli altri materiali per l'installazione in dotazione rispettando le istruzioni contenute in questo manuale di istruzioni. Se si utilizzano altri materiali, il televisore potrebbe cadere e causare lesioni a persone o danni al televisore stesso.

Accertarsi di montare correttamente la staffa rispettando la procedura spiegata nel presente manuale di istruzioni.

Se una o più viti dovessero apparire allentate o dovessero cadere, il televisore potrebbe cadere e causare lesioni a persone o danni al televisore stesso.

Accertarsi di serrare saldamente le viti nella posizione indicata.

In caso contrario, il televisore potrebbe cadere e causare lesioni a persone o danni al televisore stesso.

Evitare che il televisore subisca urti durante l'installazione.

Se il televisore subisce urti, potrebbe cadere o rompersi. Ciò potrebbe causare lesioni.

Accertarsi di installare il televisore su una parete perpendicolare e piana.

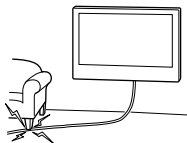
In caso contrario, il televisore potrebbe cadere e provocare lesioni.

Dopo aver completato correttamente l'installazione del televisore, fissare correttamente i cavi.

Qualora persone o oggetti dovessero rimanere impigliati nei cavi, ciò potrebbe causare lesioni o danni al televisore.

Verificare che il cavo di alimentazione CA o il cavo di collegamento non rimangano incastrati.

Se il cavo di alimentazione CA o il cavo di collegamento rimangono incastrati tra il prodotto e la parete oppure vengono piegati o attorcigliati forzatamente, è possibile che i conduttori interni restino scoperti, provocando cortocircuiti o rotture dei cavi stessi. Ciò potrebbe causare incendi o scosse elettriche.



Le viti necessarie per l'installazione a parete della staffa di montaggio non sono fornite in dotazione.

Per montare la staffa di montaggio a parete, utilizzare le viti appropriate per il materiale di cui è composta la parete.

Per i clienti in Europa

Per indicazioni su come installare la staffa di montaggio a parete al televisore, scaricare le informazioni dal sito web SONY.

Questo prodotto è stato fabbricato da o per conto di Sony Visual Products Inc.

Importatore UE: Sony Europe B.V.

Richieste all'importatore UE o relative alla conformità di prodotto in Europa devono essere indirizzate al rappresentante autorizzato del costruttore, Sony Belgium, bijkantoor van Sony Europe B.V., Da Vincilaan 7-D1 1930 Zaventem, in Belgio.

Prima di installare la TV a parete

È possibile montare la TV a parete utilizzando questa staffa di montaggio a parete. Se il piedistallo non è fissato alla TV, la TV potrebbe richiedere prima il fissaggio del piedistallo. Consultare la Guida di installazione della TV.

Predisporre la TV per la staffa di montaggio a parete prima di eseguire i collegamenti dei cavi.

Istruzioni per l'installazione con la staffa di montaggio a parete

Le istruzioni per l'installazione della TV a parete utilizzando una **staffa di montaggio a parete Sony** sono disponibili sulla pagina del modello della TV in uso.

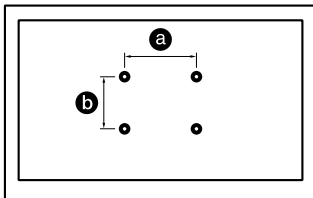
<https://www.sony.net/SonyInfo/Support>

Per evitare di danneggiare il prodotto e per ragioni di sicurezza, Sony raccomanda vivamente di affidare l'installazione a parete della TV a professionisti qualificati. Non cercare di installare il televisore da soli.

Preparazione per l'installazione a parete

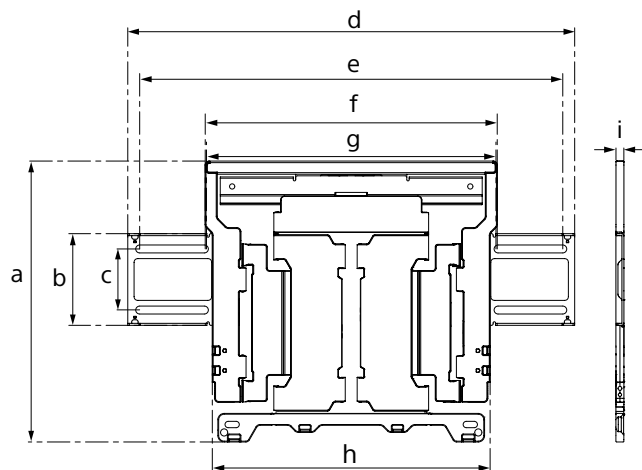
- Per l'installazione della presente TV è necessaria una certa esperienza e competenza, soprattutto per determinare la solidità della parete e la sua capacità di sopportare il peso della TV.
- Consultare la Guida di riferimento della TV o il sito web relativo al modello di TV in uso.
- Consultare la tabella seguente per lo schema per il montaggio a parete.

schema per il montaggio a parete
a x b
300 x 300 mm



- Accertarsi di conservare le viti non utilizzate e il piedistallo in un luogo sicuro finché non si è pronti al fissaggio del piedistallo. Tenere le viti lontano dai bambini.

Caratteristiche tecniche



Dimensioni: (Apressimativo)

a : 354 mm
b : 116 mm
c : 77 mm
d : 563 mm
e : 533 mm
f : 370 mm
g : 368 mm
h : 350 mm
i : 11 mm

Peso (solo base): (Apressimativo)

3,0 kg

Design e caratteristiche tecniche sono soggetti a modifiche senza preavviso.

Väggfäste

Om säkerhet

Tack för att du valt denna produkt.

Till kunder

Montera TV:n på väggen



INSTALLATION MÅSTE UTFÖRAS AV KUNNIGA PERSONER

Denna produkt bör endast installeras av en kunnig installatör som är utbildad i att avgöra om väggen håller för TV:ns vikt. Det kan hända att TV:n faller i golvet och orsakar allvarlig skada om den inte säkras ordentligt under installationen. Sony är inte ansvarigt för eventuella person- eller materialskador som orsakats av felaktig hantering eller felaktig installation, eller av att annat än den specificerade produkten installerats. Dina eventuella lagenliga rättigheter påverkas inte.

För Sony-återförsäljare

Installationen av denna produkt kräver att du har tillräckliga kunskaper. För att du ska kunna göra den här installationen säkert måste du ta del av informationen i den här bruksanvisningen. Sony kan inte hållas ansvarigt för eventuella skador eller personskador som orsakats av felaktig användning eller felaktig installation. Vänligen ge den här bruksanvisningen till kunden efter utförd installation.

I den här bruksanvisningen finns instruktioner för hur produkten används samt information om sådant som du bör känna till för att undvika olyckor. Det är ditt ansvar att noggrant läsa igenom, förstå och följa alla anvisningar i denna bruksanvisning. Underlåtenhet att göra det kan resultera i allvarlig personskada eller skada på egendom, och kan upphäva garantin. Behåll den här bruksanvisningen för framtida bruk.

Produkter från Sony är utformade med tanke på säkerhet. Om produkterna emellertid används felaktigt kan det leda till allvarliga personskador till följd av brand, elstötar eller av att produkten välter eller fallit ned. Förebygg sådana olyckor genom att inte åsidosätta säkerheten.

SE UPP

Angivna produkter

Detta väggfäste är tillverkat för att användas tillsammans med passande TV-apparater. Se "Referensmaterial" som medföljde TV:n för att se om detta väggfäste går att använda.

Till kunder

VARNING

Om följande säkerhetsföreskrifter inte följs kan det leda till allvariga personskador eller dödsfall som följd av brand, elektriska stötar, att produkten välter eller faller ner.

Överlåt installationen till behörig personal och se till att små barn inte befinner sig i närheten när installationen utförs.

Om väggfästet eller TV:n inte installeras på rätt sätt kan följande olyckor ske. Se till att installationen utförs av behörig personal.

- TV:n kan falla ner och orsaka allvarliga skador som skrapår eller benbrott.
- Om väggen där väggfästet monteras inte är stabil, jämn eller lodrät mot golvet, kan enheten lossna och orsaka skador på person och/eller egendom. Väggen skall vara stark nog att klara en vikt på minst sex gånger TV:ns vikt. (Mer information om vikten finns i "Referensmaterial" till TV:n.)
- Om inte installationen av väggfästet sitter stabilt kan enheten lossna och orsaka skador på person och/eller egendom.

Överlåt förflyttning eller nedmontering av TV:n till behörig person.

Om obehöriga personer transporterar eller monterar ner TV:n kan den falla och orsaka allvarliga person- eller egendomsskador. Se till att alltid minst två personer bär eller monterar ner TV:n.

Ta inte ur några skruvar etc. efter att TV:n monterats.

Det kan leda till att TV:n faller ner och orsakar allvarliga person- eller egendomsskador.

Modifiera inte väggfästets olika delar.

Då kan väggfästet lossna och orsaka skador på person och/eller egendom.

Montera ingen annan utrustning än den specificerade produkten.

Detta väggfäste är tillverkat enbart för användning tillsammans med angiven produkt. Om du använder det för montering av annan utrustning kan det lossna eller gå sönder och orsaka skador på person eller egendom.

Utsätt inte väggfästet för annan belastning än den från TV:n.

Skaka inte TV:n åt vänster/höger, uppåt/nedåt.

Det kan leda till att TV:n faller ner och orsakar allvarliga person- eller egendomsskador.

Luta dig inte mot eller häng på TV:n.

Luta dig inte mot eller häng på TV:n eftersom den kan falla ner på dig och orsaka allvarlig skada.

SE UPP

Om du inte efterföljer följande säkerhetsföreskrifter finns det risk för personskador eller skador på egendom.

- Var försiktig så att du inte klämmer dina fingrar när du hanterar väggfästet eller vrider TV:n.
- Hantera TV-apparaten försiktigt när du vrider på den, så att du inte råkar stöta till någon person i närheten.
- Förvara oanvända delar på en säker plast för framtida användning. Håll borta från barn.

Hantera enheten försiktig när du rengör den eller utför underhåll.

Tyng inte onödigt mycket på TV:ns ovansida. Det kan leda till att TV:n faller ner och orsakar allvarliga person- eller egendomsskador.

Placera inte denna produkt i närheten av medicinsk utrustning.

Denna produkt (inklusive tillbehör) innehåller en eller flera magneter som kan påverka pacemakers, programmerbara shuntventiler för vattenskalbehandling, eller annan medicinsk utrustning. Placera inte denna produkt i närheten av personer som använder sådan medicinsk utrustning. Rådfråga en läkare innan du använder denna produkt om du själv använder sådan medicinsk utrustning.

Förvara produkten utom räckhåll för barn eller övervakade personer.

Denna produkt (inklusive tillbehör) innehåller en eller flera magneter. Om magneten/magneterna sväljs finns det risk för kvävning, tarmskador, eller andra allvarliga skador. Kontakta genast läkare om någon skulle råka svälja magneten/magneterna.

Försiktighetsåtgärder

- Om du använder TV:n monterad på väggfästet under en längre tid, finns det risk att väggen bakom eller ovanför TV:n missfärgas eller att tapeten lossnar, beroende på väggmaterialet.
- Om du tar bort väggfästet från väggen efter installationen finns skruvhålen kvar i väggen.
- Använd inte väggfästet på platser som är utsatta för mekanisk vibration.

Installera väggfästet

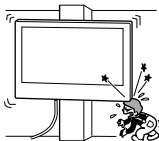
Till Sony-återförsäljare

VARNING

Följande instruktioner gäller bara för Sony-återförsäljare. Läs ovanstående säkerhetsföreskrifter noga och släpp aldrig tanken på säkerheten, vare sig under installation, underhåll eller kontroll av den här produkten.

Installera inte väggfästet på en yta där TV:ns hörn eller sidor skjuter ut från väggen.

Installera inte väggfästet på en yta, till exempel en pelare, där TV:ns hörn eller sidor skjuter ut från väggen. Om en person eller ett föremål råkar slå emot TV:ns utskjutande delar kan det leda till allvarlig person- eller egendomsskada.

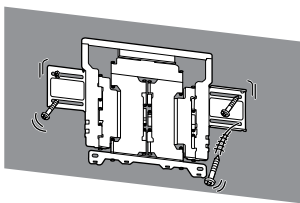


Installera inte TV:n över eller under en luftkonditioneringsanläggning.

Om TV:n utsätts för vattenläckage eller luftströmmar från en luftkonditioneringsanläggning under en längre tid kan det leda till brand, elektriska stötar eller funktionsstörning hos TV:n.

Följ anvisningarna i den här bruksanvisningen noga så att monteringen av väggfästet uppfyller säkerhetskraven.

Om någon av skruvarna sitter löst eller lossnar kan väggfästet lossna och orsaka skador på person eller egendom. Se till att du använder rätt skruv för väggmaterialet och skruva fast enheten ordentligt med minst sex skruvar på 8 mm i diameter (eller motsvarande).



Följ anvisningarna i den här bruksanvisningen så att de medföljande skruvarna och monteringsdetaljerna blir använda på rätt sätt. Om du använder ersättningsdetaljer kan TV:n falla ner och orsaka personskador eller skador på TV:n.

Se till att fästet monteras ihop korrekt enligt instruktionerna i bruksanvisningen.

Om någon av skruvarna sitter löst eller lossnat helt, kan TV:n lossna och orsaka personskador eller skador på TV:n.

Fäst och dra åt skruvarna på den plats där de är avsedda att sitta.

I annat fall kan TV:n falla ner och orsaka personskador eller skador på TV:n.

Utsätt inte TV:n för stötar vid installationen.

Om TV:n utsätts för stötar kan den falla ner eller gå sönder. Detta kan orsaka personskador.

Installera TV:n på en vägg som är både lodrät och slät.

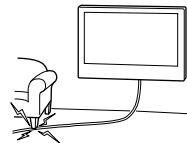
Annars kan TV:n falla ner och orsaka personskador.

När TV:n installerats på rätt sätt fäster du kablarna ordentligt.

Om personer eller föremål trasslar in sig i kablarna kan det orsaka personskador eller skador på TV:n.

Se till att inte nätkabeln eller anslutningskabeln kommer i kläm.

Om nätkabeln eller anslutningskabeln kläms mellan enheten och väggen, eller böjs och vrids med våld, kan de inre ledarna i kablarna friläggas, vilket kan leda till kortslutning eller strömavbrott. Det kan i sin tur leda till brand eller elektrisk stöt.



Skruvarna som behövs för att skruva fast väggfästet på väggen medföljer ej.

Skruva fast väggfästet med skruvar som är avpassade efter väggmaterialet och väggens struktur.

För kunder i Europa

Ladda ner information från SONY:s webbplats för att få instruktioner om monteringen av väggfästet till din TV.

Den här produkten har tillverkats av, eller på uppdrag av Sony Visual Products Inc.

EU-importör: Sony Europe B.V.

Frågor till EU-importören eller frågor som rör produkternas överensstämmelse i Europa skall sändas till tillverkarens auktoriserade representant, Sony Belgium, bijkantor van Sony Europe B.V., Da Vincilaan 7-D1, 1930 Zaventem, Belgien.

Innan TV:n installeras på väggen

Din TV kan monteras på en vägg med detta väggfäste. Om bordsstativet inte är monterat på TV:n, kanske du måste montera bordsstativet på TV:n först. Se TV:ns Startguide.

Förbered TV:n för väggfästet innan du ansluter kablar.

Väggfäste Monteringsinstruktioner

Instruktioner för att montera TV:n på en vägg med **Sony väggfäste** finns på sidan för den aktuella TV-modellen.

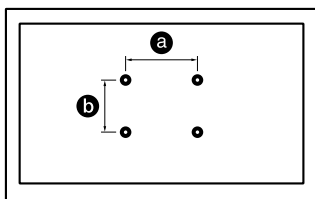
<https://www.sony.net/SonyInfo/Support>

För att skydda produkten och garantera säkerheten, rekommenderar Sony att din TV monteras på väggen av utbildad personal. Försök inte att installera den själv.

Förbereda montering på väggen

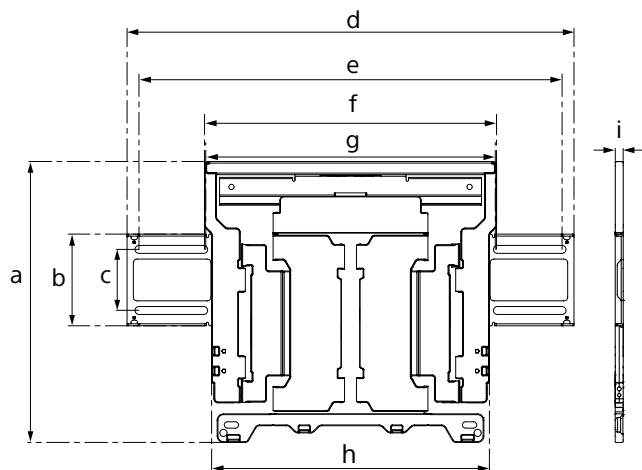
- Expertis krävs när TV:n monteras på väggen, i synnerhet för att bedöma om väggen är tillräckligt stark för att bära TV:ns vikt.
- Se TV:ns referensmaterial eller webbplats för den aktuella TV-modellen.
- Följande tabell visar hålmönstret för väggmontering.

hålmönster för väggmontering
a x b
300 x 300 mm



- Se till att oanvända skruvar och bordsstativet förvaras på en säker plats tills du monterar bordsstativet. Förvara skruvar utom räckhåll för barn.

Specifikationer



Mått: (Cirka)

a : 354 mm

b : 116 mm

c : 77 mm

d : 563 mm

e : 533 mm

f : 370 mm

g : 368 mm

h : 350 mm

i : 11 mm

Vikt (endast bas): (Cirka)

3,0 kg

Design och specifikationer kan ändras utan förvarning.

Uchwyt ścienny

Informacje dotyczące bezpieczeństwa

Dziękujemy za zakup tego produktu.

Do Klientów

Montaż telewizora na ścianie



OSTRZEŻENIE

WYMAGANY FACHOWY MONTAŻ

Montaż produktu powinien wykonać tylko profesjonalny instalator, mający odpowiednie kwalifikacje, aby określić, czy ściana utrzyma masę telewizora. Jeśli telewizor nie zostanie odpowiednio zabezpieczony podczas montażu, może spaść i spowodować poważne obrażenia ciała. Firma Sony nie ponosi odpowiedzialności za jakiegokolwiek szkody lub obrażenia ciała wynikające z nieprawidłowej obsługi lub montażu bądź instalacji innych urządzeń niż określony produkt. Nie ma to wpływu na prawa ustawowe użytkownika.

Do dystrybutorów

Sony

Do zamontowania tego produktu konieczne jest posiadanie odpowiedniego doświadczenia. Należy dokładnie przeczytać tę instrukcję, aby zapewnić bezpieczny przebieg prac montażowych. Firma Sony nie ponosi odpowiedzialności za żadne szkody lub obrażenia wynikające z nieprawidłowego postępowania lub nieprawidłowego montażu. Po zakończeniu montażu należy przekazać tę instrukcję klientowi.

W tej instrukcji przedstawiono prawidłową obsługę produktu oraz ważne środki ostrożności, mające na celu zapobieżenie wypadkom. Użytkownik ma obowiązek uważnie, ze zrozumieniem przeczytać wszystkie wskazówki w niniejszej instrukcji i postępować zgodnie z ich treścią. W przeciwnym razie może dojść do poważnych obrażeń ciała lub zniszczenia mienia, a także do unieważnienia gwarancji. Należy zachować tę instrukcję w celu wykorzystania w przyszłości.

Produkty firmy Sony są projektowane z myślą o zapewnieniu bezpieczeństwa. Nieprawidłowe korzystanie z produktów może jednak spowodować poważne obrażenia na skutek pożaru, porażenia prądem elektrycznym, przewrócenia się produktu lub jego upadku. Należy przestrzegać środków ostrożności, aby uniknąć tego typu wypadków.

Nadzór nad dystrybucją na terytorium RP :
Sony Europe Limited,
The Heights, Brooklands
Weybridge, Surrey, KT 13 0XW
United Kingdom.

UWAGA

Określone produkty

Ten uchwyt ścienny został zaprojektowany z myślą o użyciu z określonymi modelami telewizorów. W przypadku innych telewizorów należy sprawdzić w ich „Przewodnik”, czy uchwyt ścienny może zostać użyty.

Do Klientów

OSTRZEŻENIE

Nieprzestrzeganie poniższych środków ostrożności może spowodować poważne obrażenia lub śmierć na skutek pożaru, porażenia prądem elektrycznym lub upadku produktu.

Należy zlecać montaż licencjonowanym wykonawcom i zapewnić, aby podczas montażu nie znajdowały się w pobliżu małe dzieci.

Jeśli uchwyt ścienny lub telewizor nie zostaną zamontowane prawidłowo, może to skutkować następującymi wypadkami.

Należy zlecać montaż licencjonowanym wykonawcom.

- Telewizor może spaść, powodując poważne obrażenia, takie jak stłuczenia czy złamania.
- Jeśli ściana, na której montowany jest telewizor, jest niestabilna, nierówna albo nieprostopadła do podłogi, telewizor może spaść, powodując obrażenia lub uszkodzenia mienia. Ściana powinna być w stanie utrzymać masę co najmniej sześciokrotnie większą od masy telewizora. (Masa telewizora została podana w „Przewodnik”).
- Jeśli montaż uchwyty ściennego do ściany nie zostanie wykonany odpowiednio mocno, telewizor może spaść, powodując obrażenia lub uszkodzenia mienia.

Należy zlecać przemieszczanie i demontaż telewizora licencjonowanym wykonawcom.

Jeśli przemieszczaniem lub demontażem telewizora będą zajmować się osoby inne niż licencjonowani wykonawcy, telewizor może spaść, powodując obrażenia lub uszkodzenia mienia. Do przenoszenia i demontażu telewizora potrzebne są co najmniej dwie osoby.

Po zamontowaniu telewizora nie wykręcać śrub itp.

Na skutek takiego działania telewizor może spaść, powodując obrażenia lub uszkodzenia mienia.

Nie modyfikować elementów uchwyty ściennego.

Na skutek takiego działania uchwyt ścienny może spaść, powodując obrażenia lub uszkodzenia mienia.

Nie montować innych urządzeń niż określony produkt.

Ten uchwyt ścienny jest przewidziany do użytku wyłącznie z określonymi produktami. W przypadku zamontowania urządzenia innego niż określone, może ono spaść, powodując obrażenia lub uszkodzenia mienia.

Nie obciążać uchwyty ściennego obciążeniem innym niż telewizor. Nie potrząsaj telewizorem na boki ani w górę/w dół.

Na skutek takiego działania telewizor może spaść, powodując obrażenia lub uszkodzenia mienia.

Nie wieszac się ani nie opierać na telewizorze.

Nie wieszac się ani nie opierać na telewizorze, gdyż na skutek takiego działania telewizor może spaść, powodując poważne obrażenia.

UWAGA

Nieprzestrzeganie poniższych środków ostrożności może spowodować obrażenia lub uszkodzenia mienia.

- Uważać, aby nie przyciąć sobie palców, trzymając uchwyt ścienny lub obracając telewizor.
- Obracając telewizor, zachowaj ostrożność i uważaj na osoby w twoim otoczeniu.
- Niewykorzystane części należy przechować w bezpiecznym miejscu do późniejszego wykorzystania.
Należy je przechować w miejscu niedostępnym dla dzieci.

Podczas czyszczenia i konserwacji nie wywierać zbyt mocnego nacisku na produkt.

Nie naciskać zbyt mocno telewizora od góry. Na skutek takiego działania telewizor może spaść, powodując obrażenia lub uszkodzenia mienia.

Nie umieszczać produktu w sąsiedztwie urządzeń medycznych.

Ten produkt (wraz z osprzętem) wyposażony jest w magnes(y) mogący(-e) zakłócać pracę rozruszników serca, programowalnych zastawek przetokowych do leczenia wodogłowia lub innych urządzeń medycznych. Nie należy umieszczać produktu w pobliżu osób, które korzystają ze wspomnianych urządzeń medycznych. Jeżeli stosowane są wspomniane urządzenia medyczne, przed przystąpieniem do użytkowania tego produktu należy zasięgnąć porady lekarskiej.

Przechowywać w miejscu niedostępnym dla dzieci lub osób wymagających nadzoru.

Ten produkt (wraz z osprzętem) wyposażony jest w magnes(y). Połknięcie magnesu(-ów) grozi poważnymi obrażeniami, na przykład zadławieniem się lub urazami jelit. W razie połknięcia magnesów (lub magnesu) należy natychmiast zasięgnąć porady lekarskiej.

Środki ostrożności

- W przypadku długotrwałego użytkowania telewizora zamontowanego na uchwycie ściennym ściana za lub ponad telewizorem może ulec odbarwieniu albo tapeta może się odkleić, w zależności od rodzaju materiału, jakim pokryta jest ściana.
- Po zdemontowaniu zamontowanego wcześniej do ściany uchwytu ściennego otwory w ścianie pozostają.
- Nie używać uchwytu ściennego w miejscach narażonych na drgania mechaniczne.

Montaż uchwytu ściennego

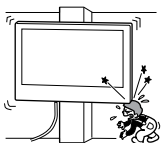
Do dystrybutorów Sony

OSTRZEŻENIE

Poniższe instrukcje są przeznaczone wyłącznie dla dystrybutorów Sony. Należy przeczytać powyższe środki ostrożności, zwracając szczególną uwagę na bezpieczeństwo podczas montażu, konserwacji i sprawdzania tego produktu.

Nie montować uchwytu ściennego na powierzchniach, w przypadku których narożniki lub boki telewizora mogłyby wystawać poza powierzchnię.

Nie montować uchwytu ściennego na powierzchniach takich jak filary, w przypadku których narożniki lub boki telewizora mogłyby wystawać poza powierzchnię. W razie uderzenia narożnika lub boku telewizora przez osobę lub obiekt mogłoby to spowodować obrażenia lub uszkodzenia mienia.

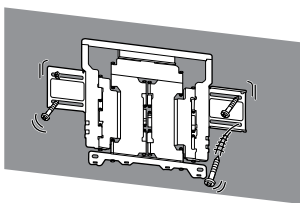


Nie montować telewizora nad lub pod klimatyzatorem.

W przypadku narażenia telewizora przez dłuższy czas na wycieki wody albo strumień powietrza z klimatyzatora może dojść do porażenia prądem elektrycznym lub awarii telewizora.

Uchwyt ścienny należy mocno zamocować do ściany, zgodnie ze wskazówkami podanymi w tej instrukcji.

Jeśli którakolwiek ze śrub poluzuje się lub wypadnie, uchwyt ścienny może spaść, powodując obrażenia lub uszkodzenia mienia. Należy użyć odpowiednich śrub do materiału, z jakiego jest wykonana ściana i bezpiecznie zamontować urządzenie za pomocą sześciu lub większej liczby śrub o średnicy 8 mm (lub podobnych).



Należy używać dostarczonych śrub i elementów montażowych w prawidłowy sposób, zgodnie ze wskazówkami podanymi w tej instrukcji. W przypadku używania elementów zastępczych telewizor może spaść, powodując obrażenia lub uszkodzenia.

Uchwyt należy zamontować w prawidłowy sposób, zgodnie ze wskazówkami podanymi w tej instrukcji.

Jeśli którakolwiek ze śrub poluzuje się lub wypadnie, telewizor może spaść, powodując obrażenia lub uszkodzenia.

Śruby należy mocno wkręcać w wyznaczonych miejscach.

W innym przypadku telewizor może spaść, powodując obrażenia lub uszkodzenia.

Nie narażać telewizora na wstrząsy podczas montażu.

Na skutek wstrząsów telewizor może spaść lub rozpaść się. Może to spowodować obrażenia.

Montować telewizor na ścianie prostopadłej do podłogi i płaskiej.

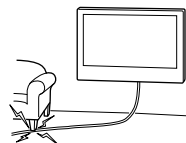
W innym przypadku telewizor może spaść, powodując obrażenia.

Po zamontowaniu telewizora w prawidłowy sposób zamocować kable.

Zaplątanie się osób lub obiektów w kable może spowodować obrażenia lub uszkodzenia.

Nie dopuszczać do zaciśnięcia przewodu zasilającego lub kabli łączących.

W przypadku zaciśnięcia przewodu zasilającego lub kabli łączących pomiędzy urządzeniem a ścianą albo ich zginania lub skręcania na siłę może dojść do odsłonięcia wewnętrznych żył, a co za tym idzie do zwarcia lub przerwy w obwodzie. Może to spowodować pożar lub porażenie prądem elektrycznym.



Śruby potrzebne do zamontowania uchwytu ściennego do ściany nie są dostarczone.

Podczas montażu uchwytu ściennego należy używać śrub odpowiednich do materiału i struktury ściany.

Dla konsumentów z Europy

W celu uzyskania instrukcji dotyczących montażu stelaża ściennego do telewizora pobierz informacje ze strony internetowej SONY.

Produkt ten został wyprodukowany przez lub na zlecenie Sony Visual Products Inc.

Importer w UE: Sony Europe B.V.

Zapytania do importera w UE dotyczące zgodności produktu w Europie należy kierować do autoryzowanego reprezentanta producenta, Sony Belgium, bijkantoor van Sony Europe B.V., Da Vincilaan 7-D1, 1930 Zaventem, Belgia.

Przed montażem telewizora na ścianie

Uchwyt ścienny służy do montażu telewizora na ścianie. Jeżeli do telewizora nie przymocowana podstawa, należy ją najpierw przymocować. Więcej informacji można znaleźć w Przewodniku ustawień telewizora.

Przed podłączeniem przewodów należy przygotować telewizor do montażu uchwyty ściennego.

Instrukcja montażu uchwyty ściennego

Instrukcje montażu telewizora na ścianie za pomocą **uchwyty ściennego** marki **Sony** można znaleźć na stronie poświęconej danemu modelowi telewizora.

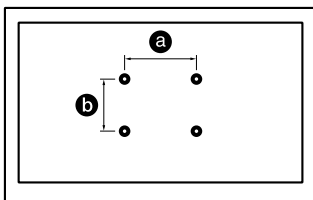
<https://www.sony.net/SonyInfo/Support>

W trosce o bezpieczeństwo użytkownika i produktów firma Sony zdecydowanie zaleca, aby montaż telewizora na ścianie zlecić wykwalifikowanemu specjaliście. Nie należy podejmować samodzielnych prób montażu.

Przygotowanie do montażu na ścianie

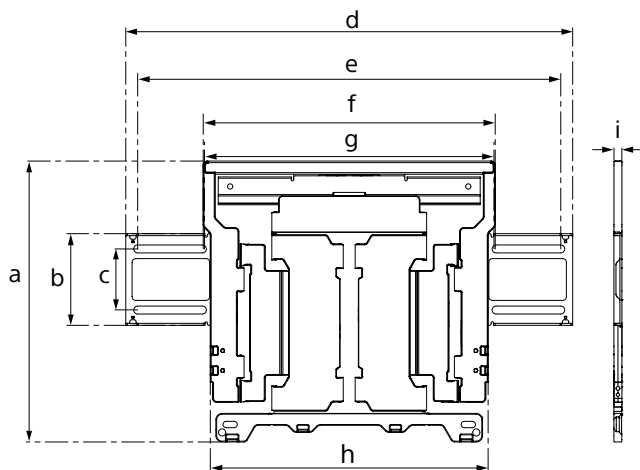
- Montaż telewizora na ścianie wymaga określonej wiedzy, zwłaszcza w zakresie poprawnego określenia nośności ściany, na której będzie zawieszony telewizor.
- Więcej informacji można znaleźć w Przewodniku telewizora lub na stronie internetowej dotyczącej danego modelu telewizora.
- Możliwe układy otworów uchwyty ściennego przedstawiono w poniższej tabeli.

układ otworów uchwyty ściennego
a x b
300 x 300 mm



- Niewykorzystane śruby oraz podstawę należy przechować w bezpiecznym miejscu, na wypadek gdyby wystąpiła potrzeba ponownego zamontowania podstawy. Śruby należy przechowywać poza zasięgiem dzieci.

Dane techniczne



Wymiary: (Ok.)

a : 354 mm

b : 116 mm

c : 77 mm

d : 563 mm

e : 533 mm

f : 370 mm

g : 368 mm

h : 350 mm

i : 11 mm

Waga (tylko podstawa): (Ok.)

3,0 kg

Projekt i dane techniczne mogą zostać zmienione bez powiadomienia.

Suporte de parede

Segurança

Obrigado por ter adquirido este produto.

Para os clientes

Instalar o televisor na parede



A INSTALAÇÃO TEM DE SER EFETUADA POR UM PROFISSIONAL

Este produto tem de ser instalado por um instalador profissional que tenha a formação adequada para determinar se a parede tem resistência suficiente para suportar o peso do Televisor. Se o Televisor não for fixado corretamente durante a instalação, poderá cair e causar ferimentos graves. A Sony não poderá ser responsabilizada por quaisquer danos ou ferimentos causados por manuseamento incorreto ou instalação imprópria, nem pela instalação de um produto diferente do especificado. Os direitos legais (se existirem) do utilizador não são afetados.

Para os agentes da Sony

É necessária uma formação técnica adequada para instalar este produto. Leia atentamente este manual de instruções para efectuar a instalação com segurança. A Sony não se responsabiliza por quaisquer danos ou ferimentos causados pela utilização indevida ou instalação incorrecta. Após a instalação, entregue este manual de instruções ao cliente.

Este manual de instruções descreve as precauções importantes necessárias para evitar acidentes e utilizar o produto de forma correcta. O utilizador é responsável por ler, compreender totalmente e seguir todas as instruções deste manual de instruções. Se não o fizer, pode provocar ferimentos graves em pessoas e danos materiais que podem anular a garantia. Guarde este manual para futuras consultas.

Os produtos da Sony são concebidos para oferecer a máxima segurança. No entanto, se utilizados de forma incorrecta, podem provocar ferimentos graves através de incêndio, choque eléctrico ou queda. Para evitar esse tipo de acidentes, respeite as precauções de segurança.

CUIDADO

Produtos especificados

Este Suporte para Montagem na Parede foi concebido para ser utilizado apenas com o televisor especificado. Para o seu Televisor, consulte o respetivo "Guia de referência" para verificar qual é o Suporte de parede que pode ser utilizado.

Para os clientes

AVISO

O não cumprimento das precauções indicadas abaixo, pode provocar a morte ou ferimentos graves através de incêndio, choque eléctrico ou queda do produto.

Certifique-se de que a instalação é efectuada por representantes autorizados e mantenha as crianças afastadas do local durante a instalação.

Se o suporte de montagem na parede ou o televisor não forem instalados correctamente, podem ocorrer os seguintes acidentes. Certifique-se de que a instalação é efectuada por técnicos qualificados.

- O televisor pode cair e provocar ferimentos graves, como equimoses ou fracturas.
- Se a parede onde o Suporte para Montagem na Parede está instalado for instável, irregular ou não estiver perpendicular ao chão, o aparelho pode cair e provocar ferimentos ou danos materiais. A parede deve ser capaz de suportar, pelo menos, seis vezes o peso do Televisor. (Consulte o "Guia de referência" do seu televisor para saber qual é o seu peso.)
- Se a instalação do Suporte para Montagem na Parede não for suficientemente sólida, o aparelho pode cair e provocar ferimentos ou danos materiais.

Contrate técnicos qualificados para o transporte e desmontagem do televisor.

Se o transporte ou montagem for feito por pessoas que não os técnicos qualificados, o televisor pode cair e provocar ferimentos ou danos materiais. O transporte ou a desmontagem do televisor deverá ser efectuado por duas ou mais pessoas.

Não retire os parafusos, etc., após a desmontagem do televisor.

Se o fizer, o televisor pode cair e provocar ferimentos ou danos materiais.

Não faça quaisquer alterações nas peças do Suporte para Montagem na Parede.

Se o fizer, o Suporte para Montagem na Parede pode cair e provocar ferimentos ou danos materiais.

Não instale um equipamento diferente do especificado no suporte.

Este Suporte de Instalação na Parede foi concebido para ser utilizado apenas com o produto especificado. A instalação de qualquer outro equipamento pode resultar em queda ou quebra e provocar danos materiais ou ferimentos.

Não coloque nenhuma carga para além do televisor no Suporte para Montagem na Parede. Não agite o televisor para a esquerda/para a direita, para cima/para baixo.

Se o fizer, o televisor pode cair e provocar ferimentos ou danos materiais.

Não se encoste nem se pendure no televisor.

Não se encoste nem se pendure no televisor, pois este pode cair e provocar ferimentos graves.

CUIDADO

Se as seguintes precauções não forem observadas, poderão ocorrer ferimentos ou danos materiais.

- Tenha cuidado para não trilhar os dedos quando manusear o Suporte de parede ou rodar o Televisor.
- Quando rodar o Televisor, faça-o suavemente e tenha cuidado para não bater em pessoas que estejam perto.
- Certifique-se de que guarda as peças não utilizadas num local seguro para futura utilização.
Mantenha-as afastadas de crianças.

Não faça demasiada força durante a limpeza ou manutenção do produto.

Não faça demasiada força na parte superior do televisor. Se o fizer, o televisor pode cair e provocar ferimentos ou danos materiais.

Não coloque este produto perto de dispositivos médicos.

Este produto (incluindo os acessórios) tem íman(es) que pode(m) interferir com pacemakers, válvulas de derivação programáveis para o tratamento de hidrocefalia ou outros dispositivos médicos. Não coloque este produto perto de pessoas que utilizam esses dispositivos médicos. Consulte o seu médico antes de utilizar este produto se utilizar qualquer um desses dispositivos médicos.

Mantenha fora do alcance de crianças ou de indivíduos supervisionados.

Este produto (incluindo os acessórios) tem íman(es). Engolir o(s) íman(es) poderá causar danos graves, como por exemplo perigo de asfixia ou lesões intestinais. Se os ímanes (ou um íman) forem engolidos, consulte imediatamente um médico.

Precauções

- Se utilizar o televisor instalado no Suporte para Montagem na Parede durante muito tempo, a parede por trás ou por cima do televisor pode perder a cor e o papel de parede pode descolar-se, dependendo do material da parede.
- Se retirar o Suporte para Montagem na Parede depois de o instalar, os orifícios do parafuso ficam na parede.
- Não utilize o Suporte para Montagem na Parede num local num local sujeito a vibrações mecânicas.

Instalar o suporte para montagem na parede

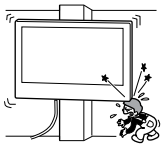
Para os Agentes da Sony

AVISO

As seguintes instruções destinam-se apenas aos agentes da Sony. Leia as precauções de segurança na íntegra e preste muita atenção às medidas de segurança que é preciso respeitar durante a instalação, manutenção e verificação deste produto.

Não instale o suporte para montagem em paredes em que os cantos ou os lados do televisor fiquem afastados da parede.

Não instale o suporte para montagem na parede em colunas em que os cantos ou os lados do televisor fiquem afastados da parede. Se uma pessoa ou objecto embaterem no canto ou lado saliente do televisor, isso pode provocar ferimentos ou danos materiais.

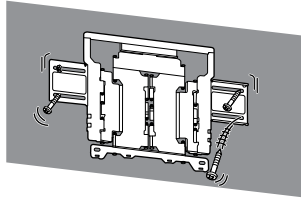


Não instale o televisor por cima ou por baixo de um aparelho de ar condicionado.

Se o televisor ficar exposto a fugas de água ou correntes de ar do aparelho de ar condicionado durante muito tempo, pode ocorrer um incêndio, um choque eléctrico ou uma avaria.

Instale o suporte para montagem na parede com segurança seguindo as indicações deste manual de instruções.

Se algum dos parafusos estiver solto ou cair, o suporte para montagem na parede pode cair e provocar ferimentos ou danos materiais. Certifique-se de que utiliza os parafusos adequados para o material da parede e instale o aparelho com segurança utilizando seis ou mais parafusos de 8 mm de diâmetro (ou equivalentes).



Utilize os parafusos e os acessórios fornecidos conforme as indicações deste manual de instruções. Se utilizar outros acessórios, o televisor pode cair e provocar ferimentos a alguém ou danos materiais no próprio televisor.

Monte o suporte correctamente, seguindo o procedimento explicado neste manual de instruções.

Se um dos parafusos se soltar ou cair, o televisor pode cair e provocar ferimentos a alguém ou danos materiais no televisor.

Aperte bem os parafusos na posição correcta.

Se não o fizer, o televisor pode cair e ferir alguém ou ficar danificado.

Não submeta o televisor a qualquer choque durante a instalação.

Se o televisor sofrer choques, pode cair ou partir-se. O que pode provocar ferimentos.

Instale o televisor numa parede perpendicular e plana.

Se não o fizer, o televisor pode cair e provocar ferimentos.

Depois de instalar correctamente o televisor, fixe bem os cabos.

Se as pessoas ou objectos ficarem emaranhados nos cabos, podem ferir-se ou danificar o televisor ou o monitor.

Não deixe o cabo de alimentação CA, nem o cabo de ligação ficarem trilhados.

Se o cabo de alimentação CA ou o cabo de ligação ficar trilhado entre o aparelho e a parede ou se os dobrar ou torcer à força, os condutores internos podem ficar à vista e provocar um curto-circuito ou a quebra do cabo eléctrico. Pode provocar um incêndio ou choque eléctrico.



Os parafusos necessários para fixar o Suporte para Montagem na Parede não estão incluídos.

Utilize os parafusos apropriados para o material de que é feita a parede e para a estrutura quando instalar o Suporte para Montagem na Parede.

Para clientes na Europa

Para instruções sobre a instalação do suporte de parede no seu televisor, descarregue as informações no website da SONY.

Este produto foi fabricado por ou em nome da Sony Visual Products Inc.

Importador na UE: Sony Europe B.V.

Questões ao importador na UE ou relacionadas com a conformidade do produto na Europa devem ser enviadas ao representante autorizado do fabricante, Sony Belgium, bijkantoor van Sony Europe B.V., Da Vincilaan 7-D1, 1930 Zaventem, Bélgica.

Antes de instalar o televisor na parede

O televisor pode ser montado numa parede com este Suporte de parede. Se o Suporte de mesa não estiver fixado ao televisor, poderá ser necessário fixar primeiro o Suporte de mesa ao televisor. Consulte o Guia de configuração do televisor.

Prepare o televisor para o Suporte de parede antes de ligar os cabos.

Instrução de instalação do Suporte de parede

As instruções de instalação do televisor numa parede com um **Suporte de parede Sony** encontram-se na página do modelo do televisor.

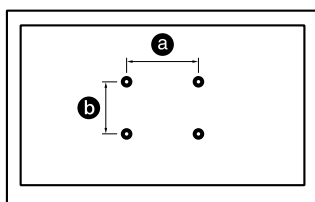
<https://www.sony.net/SonyInfo/Support>

Por motivos de segurança e proteção do produto, a Sony recomenda fortemente que a instalação do seu televisor na parede seja efetuada por profissionais qualificados. Não tente instalá-lo sozinho.

Preparação para a instalação na parede

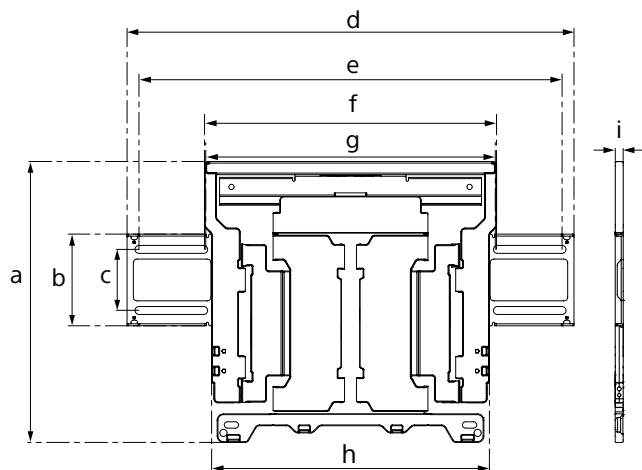
- A instalação do televisor requer experiência suficiente, especialmente para determinar se a parede possui a resistência necessária para suportar o peso do televisor.
- Consulte o Guia de referência do televisor ou o website referente ao seu modelo de televisor.
- Consulte a tabela seguinte para determinar o padrão do orifício do suporte de parede.

Padrão do orifício do suporte de parede
a x b
300 x 300 mm



- Não se esqueça de guardar os parafusos que não utilizar e o Suporte de mesa num local seguro até precisar de fixar o Suporte de mesa. Mantenha os parafusos afastados de crianças pequenas.

Características técnicas



Dimensão: (Aprox.)

a : 354 mm
b : 116 mm
c : 77 mm
d : 563 mm
e : 533 mm
f : 370 mm
g : 368 mm
h : 350 mm
i : 11 mm

Peso (apenas a base): (Aprox.)

3,0 kg

O design e as características técnicas estão sujeitos a alteração sem aviso prévio.

Beslag til vægmontering

Om sikkerhed

Tak, fordi du har købt dette produkt.

Til kunder

Vægmontering af tv'et



ADVARSEL

KRÆVER PROFESSIONEL MONTERING

Dette produkt må kun monteres af en professionel installatør, som er uddannet i at fastlægge styrken af væggen i forhold til TV'ets vægt. Hvis det ikke fastgøres korrekt under monteringen, kan TV'et falde ned og forårsage alvorlige kvæstelser. Sony påtager sig intet ansvar for skader eller kvæstelser forårsaget af forkert håndtering eller forkert montering, eller for montering af andet end det specificerede produkt. Dine eventuelle lovmæssige rettigheder påvirkes ikke.

Til Sony-forhandlere

Installation af dette produkt kræver visse forudsætninger. Læs denne vejledning grundigt for at udføre monteringen på sikker vis. Sony kan ikke holdes ansvarlig for personskader eller materielle skader forårsaget af ukorrekt behandling eller montering. Giv denne vejledning til kunden efter monteringen.

Denne monteringsvejledning beskriver korrekt håndtering af produktet og de vigtigste forholdsregler, som er nødvendige for at forhindre ulykker. Det er dit ansvar at læse, forstå og følge alle instruktioner i denne betjeningsvejledning. Undladelse af at gøre dette kan resultere i alvorlige kvæstelser eller tingsskade og kan ugyldiggøre garantien. Gem vejledningen til senere brug.

Sonys produkter er udformet med henblik på at opnå bedst mulig sikkerhed. Hvis produkterne anvendes forkert, kan det medføre alvorlig personskade som følge af brand, elektrisk stød, eller fordi produktet vælter eller falder ned. Undgå sådanne ulykker ved at overholde sikkerhedsforskrifterne.

FORSIGTIG

Specificerede produkter

Dette beslag til vægmontering kan kun bruges til montering af de ovenfor nævnte produkter. Se den tilhørende "Referencevejledning" til dit TV for at kontrollere, at beslaget til vægmontering kan anvendes.

Til kunder

ADVARSEL

Hvis følgende forholdsregler ikke overholdes, kan det medføre alvorlig personskade eller død som følge af brand, elektrisk stød, eller fordi produktet vælter eller falder ned.

Monteringen skal udføres af en autoriseret installatør. Børn må ikke være i nærheden under monteringen.

Hvis beslaget til vægmontering eller tv'et ikke monteres korrekt, kan der ske følgende ulykker. Lad en autoriseret installatør udføre monteringen.

- TV'et kan falde ned og forårsage alvorlige skader, f.eks. blå mærker eller brud.
- Hvis den væg, hvor beslaget til vægmontering er monteret, er ustabil, skæv eller ikke står vinkelret på gulvet, kan enheden falde ned og forårsage personskade eller materiel skade. Væggen skal være i stand til at bære en vægt på mindst seks gange TV'ets vægt. (Se dit TV's "Referencevejledning" vedrørende TV'ets vægt.)
- Hvis monteringen af beslaget til vægmontering ikke er solid nok, kan enheden falde ned og forårsage personskade eller materiel skade.

Flytning eller afmontering af tv'et skal udføres af en autoriseret installatør.

Hvis tv'et flyttes eller afmonteres af ikke-autoriserede personer, kan det falde ned og forårsage personskade eller materiel skade. Sørg for, at der er mindst to personer til at bære eller afmontere tv'et.

Du må ikke fjerne skruer osv., når tv'et er monteret.

Hvis du gør dette, kan tv'et falde ned og forårsage personskade eller materiel skade.

Foretag ikke ændringer på beslaget til vægmontering.

Hvis du gør det, kan beslaget til vægmontering falde ned og forårsage personskade eller materiel skade.

Monter ikke andet udstyr end det specificerede produkt.

Dette beslag til vægmontering er udviklet til kun at bruges sammen med det specificerede produkt. Hvis du monterer andet udstyr end det specificerede, kan det falde ned eller gå i stykker og forårsage personskade eller materiel skade.

Monter ikke nogen anden belastning end tv'et på beslaget til vægmontering.

Ryst ikke TV'et mod venstre/højre, op/ned.

Hvis du gør dette, kan tv'et falde ned og forårsage personskade eller materiel skade.

Du må ikke læne dig ind over tv'et eller hænge i det.

Du må ikke læne dig ind over tv'et eller hænge i det, da det kan falde ned og forårsage alvorlig personskade.

FORSIGTIG

Hvis følgende forholdsregler ikke overholdes, kan der opstå materiel skade eller personskade.

- Vær omhyggelig med ikke at få fingrene i klemme, når du håndterer beslaget til vægmontering eller drejer TV'et.
- Vær forsigtig, når TV'et drejes, så det ikke kommer til at ramme andre.
- Sørg for at opbevare de ikke-anvendte dele på et sikkert sted til fremtidig brug. Hold dem på afstand af børn.

Håndter produktet forsigtigt under rengøring og vedligeholdelse.

Du må ikke trykke hårdt ind på forsiden af tv'et. Hvis du gør dette, kan tv'et falde ned og forårsage personskade eller materiel skade.

Placer ikke dette produkt i nærheden af medicinsk udstyr.

Dette produkt (inklusive tilbehør) indeholder magnet(er), som muligvis kan interferere med pacemakere, programmerbare shuntventiler til hydrocephalusbehandling eller andet medicinsk udstyr. Placer ikke dette produkt i nærheden af personer, som anvender sådan medicinsk udstyr. Konsulter din læge inden du anvender dette produkt, hvis du anvender nogen former for sådan medicinsk udstyr.

Holdes uden for rækkevidde af børn eller individer under tilsyn.

Dette produkt (inklusive tilbehør) indeholder magnet(er). Slugning af magnet(er) kan forårsage alvorlig skade som for eksempel kvælningsfare eller tarmskader. Hvis magneter (eller en magnet) sluges, skal der straks opsøges læge.

Sikkerhedsforanstaltninger

- Hvis du bruger tv'et monteret på beslaget til vægmontering gennem længere tid, kan væggen bag ved eller oven over tv'et blive misfarvet, eller tapetet kan løsne sig, afhængigt af det materiale, væggen er lavet af.
- Hvis beslaget til vægmontering fjernes efter montering på væggen, bliver skruehullerne tilbage.
- Du må ikke bruge beslaget til vægmontering på et sted, hvor det udsættes for mekaniske vibrationer.

Montering af beslaget til vægmontering

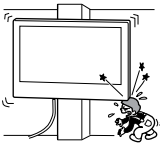
Til Sony-forhandlere

ADVARSEL

Følgende anvisninger er kun til Sony-forhandlere. Sørg for at læse ovennævnte sikkerhedsforskrifter grundigt, og vær særlig opmærksom på sikkerheden under montering, vedligeholdelse, kontrol og reparation af dette produkt.

Monter ikke beslaget til vægmontering på flader, hvor tv'ets hjørner eller sider stikker frem.

Monter ikke beslaget til vægmontering på flader, f.eks. en søjle, hvor tv'ets hjørner eller sider stikker frem. Hvis en person eller genstand støder imod tv'ets fremspringende hjørne eller side, kan det medføre personskaade eller materiel skade.

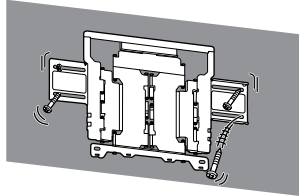


Du må ikke montere tv'et over eller under et klimaanlæg.

Hvis tv'et gennem længere tid udsættes for vanddråb eller luft fra et klimaanlæg, kan det medføre brand, elektrisk stød eller beskadigelse af tv'et.

Sørg for at montere beslaget til vægmontering sikkert på væggen ved at følge instruktionerne i denne brugervejledning.

Hvis nogle af skrueerne er løse eller falder ud, kan beslaget til vægmontering falde ned og forårsage personskaade eller materiel skade. Sørg for at anvende korrekte skrueer til væggen materiale, og monter enheden sikkert ved hjælp af seks eller flere skrueer med en diameter på 8 mm (eller tilsvarende).



Sørg for at bruge de medfølgende skrueer og tilhørende dele korrekt, og følg anvisningerne i denne monteringsvejledning. Hvis du bruger andre dele, kan tv'et falde ned og forårsage personskaade eller blive beskadiget.

Sørg for at samle beslaget korrekt ved at følge den procedure, der er forklaret i denne brugervejledning.

Hvis nogle af skrueerne er løse eller falder ud, kan tv'et falde ned og forårsage personskaade eller blive beskadiget.

Sørg for at stramme skrueerne tilstrækkeligt på den angivne position.

Hvis du ikke gør dette, kan tv'et falde ned og forårsage personskaade eller blive beskadiget.

Sørg for, at tv'et ikke udsættes for stødpåvirkninger under monteringen.

Hvis tv'et udsættes for stødpåvirkninger, kan det falde ned og gå i stykker. Dette kan forårsage personskaade.

Sørg for at montere tv'et på en væg, der er plan og vinkelret på gulvet.

Hvis du ikke gør dette, kan tv'et falde ned og forårsage personskaade.

Sørg for at sikre kablerne forsvarligt efter korrekt montering af tv'et.

Hvis mennesker eller genstande bliver viklet ind i kablerne, kan det forårsage personskaade eller beskadigelse af tv'et.

Du må ikke lade strømkablet eller tilslutningskablet blive klemt.

Hvis strømkablet eller tilslutningskablet er klemt mellem enheden og væggen eller bøjes eller snoes, kan ledningstrådene blive blottet og forårsage kortslutning eller strømafbrydelse. Dette kan medføre brand eller elektrisk stød.



De skrueer, der skal bruges til at fastgøre beslaget til væggen, medfølger ikke.

Brug skrueer, der egner sig til det materiale, væggen er lavet af, når beslaget til vægmontering monteres.

Kunder i Europa

Download instruktioner om montering af beslag til vægmontering på dit tv fra SONYs hjemmeside.

Dette produkt er fremstillet af eller på vegne af Sony Visual Products Inc.

EU Importør: Sony Europe B.V.

Forespørgsler til EU Importøren eller vedrørende overholdelse af produktgaranti i Europa skal sendes til fabrikantens repræsentant, Sony Belgium, bijkantoor van Sony Europe B.V., Da Vincilaan 7-D1, 1930 Zaventem, Belgien.

Før du monterer TV 'et på væggen

Dit TV kan monteres på en væg ved hjælp af dette beslag til vægmontering. Hvis TV-foden ikke er fastgjort til TV'et, kan det være nødvendigt at montere TV-foden på TV'et først. Se TV'ets installationsvejledning.

Klargør TV'et til beslaget til vægmontering, før du forbinder kablerne.

Installationsvejledning til beslaget til vægmontering

Vejledningen vedrørende montering af TV'et på en væg ved hjælp af **beslaget til vægmontering** fra **Sony** kan findes på den pågældende TV-models side.

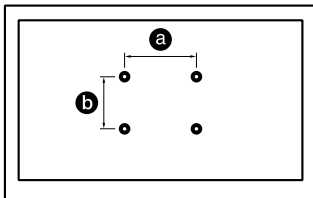
<https://www.sony.net/SonyInfo/Support>

Af hensyn til produktbeskyttelse og af sikkerhedsmæssige grunde anbefaler Sony på det kraftigste, at monteringen af dit TV på væggen udføres af kvalificerede fagfolk. Forsøg ikke at montere det selv.

Forberedelse til vægmontering

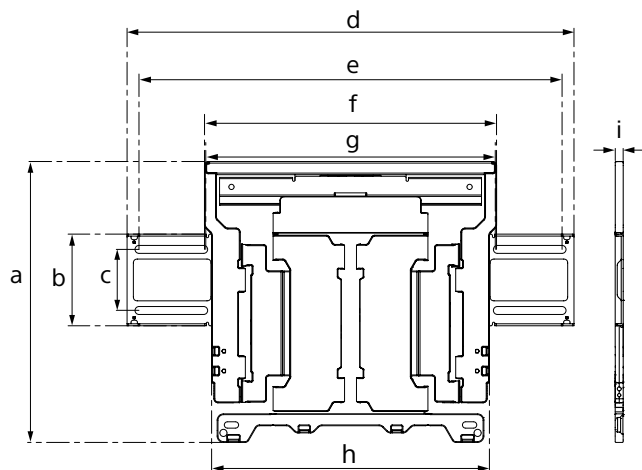
- Tilstrækkelig ekspertise er påkrævet ved monteringen af TV'et, især for at fastslå om væggen kan bære TV'ets vægt.
- Se TV'ets referencevejledning eller hjemmesiden vedrørende den pågældende TV-model.
- Se nedenstående tabel for at finde en hulskabelon til vægmontering.

hulskabelon til vægmontering
a x b
300 x 300 mm



- Sørg for at opbevare de ubrugte skruer og TV-foden på et sikkert sted, indtil du er klar til at fastgøre TV-foden. Hold skruerne borte fra små børn.

Specifikationer



Mål: (Ca.)

a : 354 mm

b : 116 mm

c : 77 mm

d : 563 mm

e : 533 mm

f : 370 mm

g : 368 mm

h : 350 mm

i : 11 mm

Vægt (kun fod): (Ca.)

3,0 kg

Design og specifikationer kan ændres uden varsel.

Seinäasennuskiinnitin

Turvallisuus

Kiitos, että päätit ostaa tämän tuotteen.

Asiakkaille

Television asennus seinälle



VAROITUS

VAATII AMMATTILAISEN ASENNUKSEN

Tämän tuotteen saa asentaa vain ammattimainen asentaja, joka osaa määrittää kestäväksi seinä TV:n painon. Jos TV:tä ei kiinnitetä oikein asennuksen aikana, se saattaa pudota ja aiheuttaa vakavan loukkaantumisen. Sony ei ole vastuussa vahingoista tai loukkaantumisesta, joka johtuu virheellisestä käsittelystä tai asennuksesta tai muun kuin määritetyn tuotteen asennuksesta. Tämä ei vaikuta mahdollisiin lainmukaisiin oikeuksiisi.

Sony-jälleenmyyjille

Tämän tuotteen asentaminen edellyttää riittävää ammattitaitoa. Lue nämä käyttöohjeet huolellisesti, jotta asennus voidaan suorittaa turvallisesti. Sony ei ole vastuussa mistään vahingosta tai vammoista, jotka johtuvat tuotteen väärästä käsittelystä tai asennuksesta. Anna tämä käyttöohje asiakkaalle asennuksen jälkeen.

Tässä käyttöohjeessa kuvataan tuotteen oikeaoppinen käsittely sekä tärkeät varoitimet onnettomuuksien estämiseksi. On käyttäjän vastuulla lukea, ymmärtää ja noudattaa kaikkia tämän käyttöoppaan ohjeita. Jos näin ei tehdä, seurauksena voi olla vakava henkilökohtainen loukkaantuminen tai omaisuusvahinkoa ja se voi mitätöidä takuun. Säilytä tämä käyttöohje tulevaa käyttöä varten.

Sonyn tuotteet on suunniteltu turvallisuutta ajatellen. Jos tuotteita käytetään väärin, seurauksena voi olla tulipalon, sähköiskun, tuotteen kaatumisen tai putoamisen aiheuttama vakava henkilövahinko. Huomioi turvallisuutta koskevat varoitimet tällaisten onnettomuuksien estämiseksi.

VAROTOIMET

Määritetyt tuotteet

Tämä seinäasennuskiinnitin on tarkoitettu käytettäväksi sille määritettyjen televisioiden kanssa. Tarkista TV:n "Viiteopas"-asiakirjasta, että seinäasennuskiinnitintä voidaan käyttää.

Asiakkaille

VAROITUS

Jos seuraavia varoituimia ei noudateta, seurauksena voi olla tulipalon, sähköiskun tai tuotteen putoamisen aiheuttama vakava henkilövahinko tai kuolema.

Asennuksen saa suorittaa vain valtuutettu asentaja. Pidä lapset poissa asennusalueelta asennuksen aikana.

Jos seinäasennuskiinnitintä tai televisiota ei asenneta oikein, seurauksena voi olla seuraavat onnettomuudet. Muista jättää asennus valtuutetun asentajan tehtäväksi.

- Televisio saattaa pudota ja aiheuttaa mustelmia, murtumia tai muun vakavan henkilövahingon.
- Jos seinä, johon seinäasennuskiinnitin asennetaan, on epävakaa, epätasainen tai se ei ole kohtisuorassa lattiaan nähden, yksikkö saattaa pudota ja aiheuttaa henkilö- tai omaisuusvahingon. Seinän pitäisi pystyä kannattamaan vähintään kuusi kertaa TV:n painon. (Katso TV:n paino "Viiteopas"-asiakirjasta.)
- Jos seinäasennuskiinnitintä ei ole asennettu seinälle tarpeeksi tukevasti, yksikkö saattaa pudota ja aiheuttaa henkilö- tai omaisuusvahingon.

Muista antaa television siirtäminen tai irrottaminen valtuutetun asentajan tehtäväksi.

Jos muut kuin valtuutetut asentavat kuljettavat tai irrottavat television, se saattaa pudota ja aiheuttaa henkilö- tai omaisuusvahingon. Varmista, että televisiota kantamassa tai irrottamassa on vähintään kaksi henkilöä.

Älä irrota ruuveja tms. television kiinnityksen jälkeen.

Jos näin tehdään, televisio saattaa pudota ja aiheuttaa henkilö- tai omaisuusvahingon.

Älä tee muutoksia seinäasennuskiinnittimen osiin.

Jos näin tehdään, seinäasennuskiinnitin saattaa pudota ja aiheuttaa henkilö- tai omaisuusvahingon.

Älä asenna muita laitteita kuin määritelty tuote.

Tämä seinäasennuskiinnitin on tarkoitettu käytettäväksi ainoastaan sille määritetyn tuotteen kanssa. Jos asennat muun kuin määritetyn laitteen, se saattaa pudota ja rikkoutua ja aiheuttaa henkilö- tai omaisuusvahingon.

Älä kohdista seinäasennuskiinnittimeen television lisäksi muuta kuormaa. Älä ravista televisiota vasemmalle/oikealle tai ylös/alas.

Jos näin tehdään, televisio saattaa pudota ja aiheuttaa henkilö- tai omaisuusvahingon.

Älä nojaa tai riipu televisiosta.

Älä nojaa tai riipu televisiosta, sillä se saattaa pudota ja aiheuttaa vakavan henkilövahingon.

VAROTOIMET

Jos seuraavia varoituimia ei noudateta, seurauksena voi olla henkilö- tai omaisuusvahinko.

- Varo, etteivät sormet jää väliin, kun käsittelet seinäasennuskiinnitintä tai käännät TV:tä.
- Kun käännät TV:tä, käsittele varoen ja huolehdi, ettet osu lähellä oleviin ihmisiin.
- Muista säilyttää käyttämättömät osat varmassa tallessa tulevaa käyttöä varten. Pidä ne poissa lasten ulottuvilta.

Älä käytä liikaa voimaa tuotteen puhdistuksen tai huollon yhteydessä.

Älä paina television yläsivulta liialla voimalla. Jos näin tehdään, televisio saattaa pudota ja aiheuttaa henkilö- tai omaisuusvahingon.

Älä sijoita tätä laitetta lähelle lääketieteellisiä laitteita.

Tässä tuotteessa (lisävarusteet mukaan lukien) on magneetteja, jotka voivat häiritä tahdistimia, hydrokefalian hoitoon tarkoitettuja ohjelmoitavia sunttiventtiileitä tai muita lääketieteellisiä laitteita. Älä sijoita tätä laitetta lähelle henkilöitä, jotka käyttävät tällaisia lääketieteellisiä laitteita. Neuvottele lääkärin kanssa ennen tämän tuotteen käyttämistä, jos käytät jotain tällaista lääketieteellistä laitetta.

Säilytettävä lasten tai valvottavien henkilöiden ulottumattomissa.

Tässä tuotteessa (lisävarusteet mukaan lukien) on magneetteja. Magneettien nieleminen voi aiheuttaa vakavia vahinkoja, kuten tukehtumisvaaran tai suolistovammoja. Jos magneetteja (tai magneetti) on nielty, ota välittömästi yhteyttä lääkäriin.

Varoimet

- Jos seinäasennuskiinnittimeen asennettua televisiota käytetään pitkään, television takana tai yläpuolella oleva seinäpinta voi värjäntyä tai tapetti irrota seinämateriaalista riippuen.
- Jos seinäasennuskiinnitin irrotetaan sen seinään asentamisen jälkeen, seinään jää ruuvireiät.
- Älä käytä seinäasennuskiinnittintä paikassa, johon kohdistuu mekaanista tärinää.

Seinäasennuskiinnittimen asentaminen

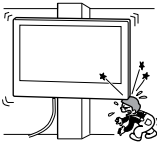
Sony-jälleenmyyjille

VAROITUS

Seuraavat ohjeet ovat ainoastaan Sony-jälleenmyyjille. Muista lukea edellä olevat turvallisuusvaroitukset ja kiinnittä erityistä huomiota turvallisuuteen tämän tuotteen asennuksen, huollon ja tarkastuksen aikana.

Älä asenna seinäasennuskiinnittintä seinäpintoihin, joissa television kulmat tai sivut ulkonevat seinäpinnasta.

Älä asenna seinäasennuskiinnittintä pylväaseen tai vastaaviin seinäpintoihin, joissa television kulmat tai sivut ulkonevat seinäpinnasta. Jos henkilö tai esine osuu television ulkonevaan kulmaan tai sivuun, seurauksena voi olla henkilö- tai omaisuusvahinko.

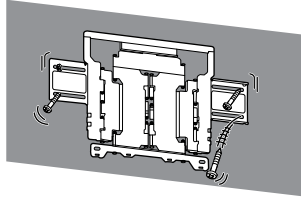


Älä asenna televisiota ilmastointilaitteen ylä- tai alapuolelle.

Jos televisio altistuu ilmastointilaitteen vesivuodoille tai ilmavirralle pitkiä aikoja, seurauksena voi olla tulipalo, sähköisku tai television toimintahäiriö.

Muista asentaa seinäasennuskiinnitin tukevasti seinään tässä käyttöohjeessa annettujen ohjeiden mukaisesti.

Jos jokin ruuveista on löysällä tai pudonnut, seinäasennuskiinnitin saattaa pudota ja aiheuttaa henkilö- tai omaisuusvahingon. Varmista, että käytät seinämateriaaliin sopivia ruuveja ja asenna laite turvallisesti vähintään 6 ruuvilla, joiden halkaisija on 8 mm (tai vastaava).



Muista käyttää toimitettuja ruuveja ja kiinnitysosia oikein ja noudata tässä käyttöohjeessa annettuja ohjeita. Jos käytät korvaavia osia, televisio saattaa pudota ja aiheuttaa henkilövahingon tai vahingoittaa televisiota.

Muista koota kiinnitin oikein noudattamalla tässä käyttöohjeessa selitettyä menetelmää.

Jos jokin ruuveista on löysällä tai pudonnut, televisio saattaa pudota ja aiheuttaa henkilövahingon tai vahingoittaa televisiota.

Muista kiristää ruuvit kunnolla tarkoitettuihin kohtiin.

Jos näin ei tehdä, televisio saattaa pudota ja rikkoutua sekä aiheuttaa henkilö- tai omaisuusvahingon.

Varo kohdistamasta televisioon iskuja asennuksen aikana.

Jos televisioon kohdistuu isku, televisio saattaa pudota ja rikkoutua sekä aiheuttaa henkilö- tai omaisuusvahingon.

Televisio on asennettava seinään, joka on sekä kohtisuora että tasainen.

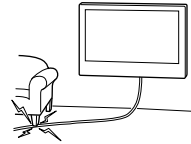
Jos näin ei tehdä, televisio saattaa pudota ja rikkoutua sekä aiheuttaa henkilö- tai omaisuusvahingon.

Kun televisio on asennettu oikein, kiinnitä kaapelit kunnolla.

Jos henkilöitä tai esineitä sotkeutuu kaapeleihin, seurauksena saattaa olla henkilövahinko tai television vahingoittuminen.

Älä anna virtajohdon ja liitäntäkaapelin jäädä puristuksiin.

Jos virtajohto tai liitäntäkaapeli jää puristuksiin laitteen ja seinän väliin tai niitä taitetaan tai kierretään voimalla, sisäiset johtimet voivat tulla näkyviin ja seurauksena on oikosulku tai katkos. Tämä voi aiheuttaa tulipalon tai sähköiskun.



Seinäasennuskiinnittimen seinäkiinnitykseen tarvittavat ruuvit eivät sisälly toimitukseen.

Käytä seinämateriaalille ja -rakenteelle sopivia ruuveja, kun kiinnität seinäasennuskiinnittimen.

Euroopassa olevat asiakkaat

Lataa ohjeet seinäasennuskiinnittimen asentamiseksi televisioon SONY-sivustolta.

Tämä tuote on valmistettu Sony Visual Products Inc. toimesta tai puolesta.

EU-maahantuoja: Sony Europe B.V.

EU-maahantuojaalle osoitetut tiedustelut tai tuotteen Euroopan vaatimustenmukaisuuteen liittyvät tiedustelut tulee osoittaa valmistajan valtuutetulle edustajalle: Sony Belgium, bijkantoor van Sony Europe B.V., Da Vincilaan 7-D1, 1930 Zaventem, Belgia.

Ennen TV:n asentamista seinään

TV voidaan kiinnittää seinään tällä seinäasennuskiinnittimellä. Jos TV:hen ei ole kiinnitetty pöytäjalustaa, TV:hen on ehkä ensin kiinnitettävä pöytäjalusta. Katso TV:n asetusopasta.

Valmistele TV seinäasennuskiinnitintä varten ennen kaapelien liittämistä.

Seinäasennuskiinnittimen asennusohjeet

Ohjeet TV:n asentamiseen seinään **Sony-seinäasennuskiinnittimellä** on TV:n mallisivulla.

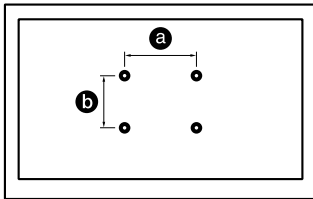
<https://www.sony.net/SonyInfo/Support>

Tuotteen suojaamista varten ja turvallisuussyistä Sony suosittelee, että TV:n seinään asentamisen suorittaa pätevä ammattilainen. Älä yritä asentaa sitä itse.

Seinäasennuksen valmistelu

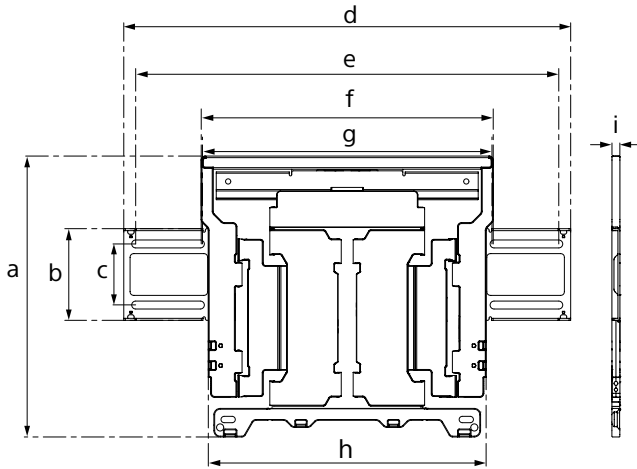
- TV:n asentaminen vaatii riittävästi asiantuntemuutta, erityisesti määrittämään sen, kestääkö seinä TV:n painon.
- Katso TV:n viiteoppaasta tai verkkosivustolta TV-malliin liittyviä tietoja.
- Katso seuraavasta taulukosta seinäasennuksen reikäkuvio.

seinäasennuksen reikäkuvio
a x b
300 x 300 mm



- Säilytä käyttämättömät ruuvit ja pöytäjalusta varmassa paikassa, kunnes olet valmis kiinnittämään pöytäjalustan. Pidä ruuvit poissa pienten lasten ulottuvilta.

Tekniset tiedot



Mitat: (Noin)

a : 354 mm
b : 116 mm
c : 77 mm
d : 563 mm
e : 533 mm
f : 370 mm
g : 368 mm
h : 350 mm
i : 11 mm

Paino (pelkkä jalusta): (Noin)

3,0 kg

Rakennetta ja teknisiä tietoja saatetaan muuttaa siitä erikseen ilmoittamatta.

veggmonteringsbrakett

Om sikkerheten

Takk for at du kjøpte dette produktet.

Til kunder

Montere TV-en på veggen



ADVARSEL

PROFESJONELL INSTALLASJON KREVES

Dette produktet bør kun installeres av en profesjonell installatør som er opplært til å fastslå styrken til veggen som skal holde oppe TV-ens vekt. Hvis TV-en ikke er riktig sikret under installasjon, kan den falle ned og føre til alvorlig personskade. Sony er ikke ansvarlige for skade eller personskade forårsaket av feil håndtering eller installasjon, eller installasjon av noe annet enn det spesifiserte produktet. Din forbrukerrettigheter (hvis gjeldende) påvirkes ikke.

Til Sony-forhandlere

Tilstrekkelig ekspertise er nødvendig for å montere dette produktet. Les nøye gjennom denne bruksanvisningen for å gjøre installasjonen på en trygg måte. Sony er ikke ansvarlige for skader eller personskader som oppstår som følge av feil håndtering eller installasjon. Gi denne håndboken til kunden etter installasjon.

Denne bruksanvisningen viser korrekt håndtering av produktet og viktige forholdsregler som er nødvendige for å forhindre uhell. Det er ditt ansvar å lese, grundig forstå og følge alle anvisninger i denne bruksanvisningen. Manglende evne til å gjøre dette kan føre til alvorlig personskade eller skade på eiendom, og kan annullere garantien. Ha denne håndboken tilgjengelig for fremtidig referanse.

Sonys produkter er utviklet med fokus på sikkerheten. Hvis produktene brukes feil, kan det derimot føle til alvorlig personskade på grunn av brann, elektrisk støt, produktet veltet eller faller ned. Overhold forholdsreglene for sikkerhet for å forhindre slike uhell.

FORSIKTIG

Spesifiserte produkter

Denne veggmonteringsbraketten er utviklet for bruk med de oppgitte TV-produktene. For TV-er, se deres "Referanseveiledning" for å sjekke at veggmonteringsbraketten kan brukes.

Til kunder

ADVARSEL

Hvis følgende forholdsregler ikke følges, kan alvorlig personskade eller dødsfall oppstå gjennom brann, elektrisk støt eller produktet kan falle ned.

Overlat installasjonen til lisensierte entreprenører og hold små barn unna under installasjonen.

Hvis veggmonteringsbraketten eller TV-en ikke installeres riktig, kan følgende uhell oppstå. Sørg for at lisensierte entreprenører utfører installasjonen.

- TV-en kan falle ned og forårsake en alvorlig personskade som et blåmerke eller et brudd.
- Hvis veggen som veggmonteringsbraketten installeres på er ustabil, ujevn eller ikke vinkelrett til gulvet, kan enheten falle ned og forårsake personskade eller skade på eiendom. Veggen bør kun støtte en vekt på minst seks ganger TV-ens vekt. (Se TV-ens "Referanseveiledning" for vekten.)
- Hvis veggmonteringsbraketten ikke installeres solid nok på veggen, kan enheten falle ned og forårsake personskade eller skade på eiendom.

Overlat flytting eller demontering av TV-en til lisensierte entreprenører.

Hvis en annen person enn lisensierte entreprenører transporterer eller demonterer TV-en, kan den falle ned og forårsake personskade eller skade på eiendom. Sørg for at minst to eller flere personer bærer eller demonterer TV-en.

Ikke fjern skruer e.l. etter montering av TV-en.

Hvis du gjør dette, kan TV-en falle ned og forårsake personskade eller skade på eiendom.

Ikke gjør endringer på delene til veggmonteringsbraketten.

Hvis du gjør dette, kan veggmonteringsbraketten falle ned og forårsake personskade eller skade på eiendom.

Ikke monter noe annet utstyr enn det spesifiserte produktet.

Denne veggmonteringsbraketten er utviklet for bruk med det spesifiserte produktet. Hvis du monterer annet utstyr enn det som er spesifisert, kan det falle ned eller ødelegges, og forårsake personskade eller skade på eiendom.

Ikke påfør noen annen vekt enn den fra TV-en på veggmonteringsbraketten. Ikke rist TV-en til venstre/høyre eller opp/ned.

Hvis du gjør dette, kan TV-en falle ned og forårsake personskade eller skade på eiendom.

Ikke len deg på eller heng fra TV-en.

Ikke len deg på eller heng fra TV-en da den kan falle ned på deg og forårsake personskade.

FORSIKTIG

Hvis følgende forholdsregler ikke følges, kan personskade eller skade på eiendom oppstå.

- Vær forsiktig så du ikke klemmer fingrene når du håndterer veggmonteringsbraketten eller dreier TV-en.
- Vær forsiktig mens du dreier TV-en så du ikke treffer noen som står i nærheten.
- Oppbevar ubrukte deler på en trygg plass for fremtidig bruk. Hold dem unna barn.

Ikke håndter produktet med ekstrem kraft under rengjøring eller vedlikehold.

Ikke bruk ekstrem kraft på oversiden på TV-en. Hvis du gjør dette, kan TV-en falle ned og forårsake personskade eller skade på eiendom.

Dette produktet må ikke plasseres i nærheten av medisinske enheter.

Dette produktet (inkludert tilbehør) inneholder magneter som kan påvirke pacemakere, programmerbare shuntventiler for behandling av hydrocefalus eller andre medisinske enheter. Dette produktet må ikke plasseres i nærheten av personer som bruker slike medisinske enheter. Hvis du bruker slike medisinske enheter, må du høre med legen din før du bruker dette produktet.

Oppbevares utilgjengelig for barn eller personer som krever tilsyn.

Dette produktet (inkludert tilbehør) inneholder magneter. Svelging av magneter kan føre til alvorlige skader, for eksempel kvelning eller tarmskader. Hvis noen har svelget én eller flere magneter, må du ta øyeblikkelig kontakt med lege.

Forholdsregler

- Hvis du bruker TV-en montert på veggmonteringsbraketten over lang tid, kan veggene bak eller over TV-en bli misfarget eller tapeten kan løsne, avhengig av veggens materiale.
- Hvis veggmonteringsbraketten er fjernet etter at den er montert på vegg, står skruer hullene igjen.
- Ikke bruk veggmonteringsbraketten på et sted hvor den er utsatt for mekaniske vibrasjoner.

Installere veggmonteringsbraketten

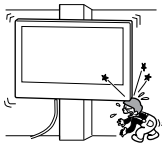
Til Sony-forhandlere

ADVARSEL

Følgende instruksjoner er bare for Sony-forhandlere. Les sikkerhetsforholdsreglene beskrevet under og legg spesielt merke til sikkerheten under installasjon, vedlikehold og kontroll av dette produktet.

Ikke monter veggmonteringsbraketten på veggoverflater hvor hjørnene eller sidene av TV-en stikker frem fra veggoverflaten.

Ikke monter veggmonteringsbraketten på veggoverflater som en søyle hvor hjørnene eller sidene av TV-en stikker frem fra veggoverflaten. Hvis en person eller en gjenstand treffer det utstikkende hjørnet eller siden på TV-en, kan det føre til personskade eller skade på eiendom.

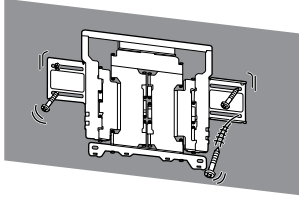


Ikke installer TV-en over eller under et klimaanlegg.

Hvis TV-en utsettes for vannlekkasjer eller luftstrøm fra et klimaanlegg over lang tid, kan dette forårsake brann, elektrisk støt eller en feilfunksjon på TV-en.

Sørg for at du monterer veggmonteringsbraketten sikkert på vegg etter anvisningene i denne bruksanvisningen.

Hvis noen av skruene er løse eller faller ut, kan veggmonteringsbraketten falle ned og forårsake personskade eller skade på eiendom. Bruk skruer som passer veggens materiale og installer enheten på en sikker måte med seks eller flere skruer som er 8 mm i diameter (eller tilsvarende).



Sørg for at du bruker de inkluderte skruene og tilkoblingsdelene på riktig måte etter anvisningene som er gitt i denne bruksanvisningen. Dersom du bruker erstattede deler, kan TV-en falle ned og forårsake personskade eller skade på TV-en.

Sørg for at du monterer braketten riktig etter anvisninger forklart i denne bruksanvisningen.

Dersom noen av skruene er løse eller faller ut, kan TV-en falle ned og forårsake personskade eller skade på TV-en.

Sørg for at du strammer skruene godt til i riktig posisjon.

Hvis du ikke vil gjøre dette, kan TV-en falle ned og forårsake personskade eller skade på TV-en.

Vær forsiktig så TV-en ikke utsettes for støt under installasjon.

Hvis TV-en utsettes for støt, kan den falle ned eller ødelegges. Dette kan forårsake personskade.

Sørg for at du installerer TV-en på en vegg som er både vinkelrett og flat.

Hvis du ikke gjør dette, kan TV-en falle ned og forårsake personskade.

Etter riktig installasjon av TV-en, må du feste kablene på riktig måte.

Hvis personer eller gjenstander blir viklet inn i kablene, kan dette føre til personskade eller skade på TV-en.

Ikke la strømledningen eller forbindelsesledningen komme i klem.

Hvis strømledningen eller forbindelsesledningen blir klemt mellom enheten og vegg, eller blir bøyd eller vridd med makt, kan de interne lederne bli eksponert og forårsake en kortslutning eller et elektrisk brudd. Dette kan forårsake brann eller elektrisk støt.



Skruene som er nødvendige for å sikre veggmonteringsbraketten til vegg følger ikke med.

Bruk skruer som passer for veggmaterialet og strukturen når du monterer veggmonteringsbraketten.

For kunder i Europa

For instruksjoner om installasjon av veggmonteringsbraketten på TV-en kan du laste ned informasjonen fra SONY-websiden.

Dette produktet har blitt produsert av eller på vegne av Sony Visual Products Inc.

EU-importør: Sony Europe B.V.

Spørsmål til EU-importøren eller spørsmål vedrørende produktets overensbestemmelse i Europa skal sendes til produsentens autoriserte representant, Sony Belgium, bijkantoor van Sony Europe B.V., Da Vincilaan 7-D1, 1930 Zaventem, Belgia.

Før du installerer TV-en på veggen

TV-en kan monteres på en vegg med denne veggmonteringsbraketten. Hvis bordstativet ikke er festet til TV-en, kan det hende at TV-en må først festes til bordstativet. Se TV-ens Innstillingsveiledning.

Gjør klar TV-en for veggmonteringsbraketten før du kobler til kabler.

Installasjonsinstrukser for veggmonteringsbrakett

Instruksene for å installere TV-en på en vegg med en **Sony veggmonteringsbrakett** finnes på TV-ens modellside.

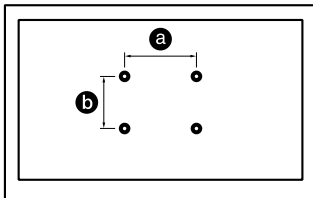
<https://www.sony.net/SonyInfo/Support>

Av hensyn til produktets beskyttelse og sikkerheten anbefaler Sony sterkt at installasjonen av TV på vegg gjøres av kvalifiserte installatører. Ikke forsøk å installere den selv.

Forberede veggmontering

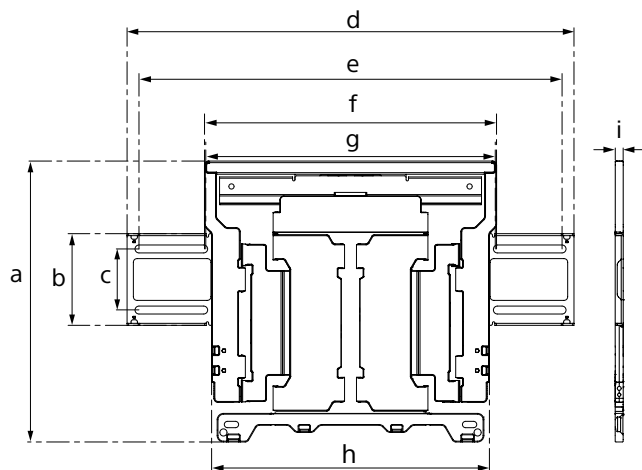
- Tilstrekkelig ekspertise er nødvendig ved montering av TV-en, spesielt for å bestemme styrken på vegg som skal motstå TV-ens vekt.
- Se TV-ens Referanseveiledning eller webside angående den brukte TV-modellen.
- Se følgende tabell for hullmønster for veggmontering.

hullmønster for veggmontering
a x b
300 x 300 mm



- Husk å oppbevare ubrukte skruer og bordstativet på et trygt sted inntil du er klar til å feste bordstativet. Hold skruene unna små barn.

Spesifikasjoner



Mål: (Ca.)

a : 354 mm

b : 116 mm

c : 77 mm

d : 563 mm

e : 533 mm

f : 370 mm

g : 368 mm

h : 350 mm

i : 11 mm

Vekt (kun sokkel): (Ca.)

3,0 kg

Design og spesifikasjoner kan endres uten varsel.

Επιτοίχια Βάση

Σχετικά με την ασφάλεια

Σας ευχαριστούμε που αγοράσατε αυτό το προϊόν.

Προς τους πελάτες

Εγκατάσταση της τηλεόρασης στον τοίχο



ΠΡΟΕΙΔΟΠΟΙΗΣΗ

ΑΠΑΙΤΕΙΤΑΙ ΕΓΚΑΤΑΣΤΑΣΗ ΑΠΟ ΕΙΔΙΚΟ

Το προϊόν αυτό θα πρέπει να τοποθετείται μόνο από ειδικό εγκατάστασης, ο οποίος θα είναι κατάλληλα καταρτισμένος ώστε να υπολογίσει την αντοχή του τοίχου, προκειμένου να δεχθεί το βάρος της τηλεόρασης. Αν δεν στερεωθεί κατάλληλα κατά την εγκατάσταση, η τηλεόραση μπορεί να πέσει και να προκαλέσει σοβαρό τραυματισμό. Η Sony δεν φέρει καμία ευθύνη για τυχόν υλική ζημιά ή τραυματισμό που θα προκληθεί από λάθος χειρισμό ή ακατάλληλη εγκατάσταση, ή λόγω εγκατάσταση οποιουδήποτε άλλου εκτός από το καθορισμένο προϊόν. Τα (οποιαδήποτε) συνταγματικά σας δικαιώματα δεν επηρεάζονται.

Προς τους αντιπροσώπους της Sony

Για την εγκατάσταση αυτού του προϊόντος απαιτείται επαρκής τεχνική κατάρτιση. Διαβάστε προσεκτικά το παρόν εγχειρίδιο οδηγιών, έτσι ώστε να εκτελέσετε τις εργασίες εγκατάστασης με ασφάλεια. Η Sony δεν αναλαμβάνει καμία ευθύνη για τυχόν ζημιά ή τραυματισμό που ενδέχεται να προκληθεί από λανθασμένους χειρισμούς ή ακατάλληλη εγκατάσταση. Μετά την εγκατάσταση, παραδώστε αυτό το εγχειρίδιο στον πελάτη.

Στο παρόν εγχειρίδιο οδηγιών παρουσιάζεται ο σωστός τρόπος χειρισμού του προϊόντος, καθώς και σημαντικές προφυλάξεις, οι οποίες είναι απαραίτητες για την αποφυγή ατυχημάτων. Αποτελεί δική σας ευθύνη να διαβάσετε, να κατανοήσετε πλήρως και να ακολουθήσετε όλες τις οδηγίες που δίνονται σε αυτό το εγχειρίδιο οδηγιών. Σε αντίθετη περίπτωση, μπορεί να προκληθεί σοβαρός τραυματισμός ή υλική ζημιά και η εγγύηση να καταστεί άκυρη. Φυλάξτε το παρόν εγχειρίδιο για μελλοντική χρήση.

Τα προϊόντα της Sony σχεδιάζονται με γνώμονα την ασφάλεια. Σε περίπτωση λανθασμένου χειρισμού ενδέχεται να προκληθεί σοβαρός τραυματισμός λόγω πυρκαγιάς, ηλεκτροπληξίας, ανατροπής ή πτώσης του προϊόντος. Για να αποφύγετε τέτοιου είδους ατυχήματα, βεβαιωθείτε ότι λαμβάνετε τις προφυλάξεις ασφάλειας.

ΠΡΟΣΟΧΗ

Συμβατά προϊόντα

Αυτή η Επιτοίχια βάση έχει σχεδιαστεί για χρήση με τα καθορισμένα μοντέλα τηλεόρασης. Ανατρέξτε στον αντίστοιχο "Οδηγός αναφοράς" της τηλεόρασης για να βεβαιωθείτε ότι μπορείτε να χρησιμοποιήσετε την Επιτοίχια Βάση.

Προς τους πελάτες

ΠΡΟΕΙΔΟΠΟΙΗΣΗ

Εάν δεν ληφθούν οι ακόλουθες προφυλάξεις, ενδέχεται να προκληθεί σοβαρός τραυματισμός ή θάνατος λόγω πυρκαγιάς, ηλεκτροπληξίας, ανατροπής ή πτώσης του προϊόντος.

Φροντίστε να αναθέσετε την εγκατάσταση σε εξουσιοδοτημένους τεχνικούς και κρατήστε μακριά τα παιδιά κατά τη διάρκεια της εγκατάστασης.

Εάν η Επιτοίχια βάση ή η τηλεόραση δεν εγκατασταθούν σωστά, ενδέχεται να προκληθούν τα ατυχήματα που αναφέρονται παρακάτω. Βεβαιωθείτε ότι η εγκατάσταση θα εκτελεστεί από εξουσιοδοτημένους τεχνικούς.

- Η τηλεόραση ενδέχεται να πέσει και να προκαλέσει σοβαρούς τραυματισμούς, όπως μώλωπες ή κατάγματα.
- Εάν ο τοίχος στον οποίο θα εγκαταστήσετε την Επιτοίχια βάση είναι ασταθής, ανομοιομορφος ή δεν είναι κατακόρυφος προς το δάπεδο, ενδέχεται να προκληθεί πτώση της μονάδας με συνέπεια τραυματισμούς ή υλικές ζημιές. Ο τοίχος θα πρέπει να έχει την κατάλληλη αντοχή για να δεχθεί βάρος τουλάχιστον εξαπλάσιο από το βάρος της τηλεόρασης. (Ανατρέξτε στον "Οδηγός αναφοράς" της τηλεόρασής σας για το βάρος της.)
- Εάν η Επιτοίχια βάση δεν στερεωθεί σταθερά στον τοίχο, ενδέχεται να προκληθεί πτώση της μονάδας με συνέπεια τραυματισμούς ή υλικές ζημιές.

Αναθέστε τη μεταφορά ή την αφαίρεση της τηλεόρασης σε εξουσιοδοτημένους τεχνικούς.

Εάν η μεταφορά ή η αφαίρεση της τηλεόρασης πραγματοποιηθεί από μη εξουσιοδοτημένο προσωπικό, ενδέχεται να προκληθεί πτώση με συνέπεια τραυματισμούς ή υλικές ζημιές. Βεβαιωθείτε ότι η μεταφορά ή η αφαίρεση της τηλεόρασης θα πραγματοποιηθεί από δύο ή περισσότερα άτομα.

Μην αφαιρείτε βίδες κλπ. μετά την τοποθέτηση της τηλεόρασης.

Σε διαφορετική περίπτωση, ενδέχεται να προκληθεί πτώση της τηλεόρασης με συνέπεια τραυματισμούς ή υλικές ζημιές.

Μην τροποποιείτε τα εξαρτήματα της Επιτοίχιας Βάσης.

Σε διαφορετική περίπτωση, ενδέχεται να προκληθεί πτώση της Επιτοίχιας Βάσης με συνέπεια τραυματισμούς ή υλικές ζημιές.

Μην τοποθετείτε συσκευές διαφορετικές από τις καθορισμένες.

Αυτή η Επιτοίχια βάση έχει σχεδιαστεί για χρήση μόνο με το καθορισμένο προϊόν. Εάν τοποθετήσετε συσκευή διαφορετική από αυτήν που καθορίζεται, ενδέχεται να προκληθεί πτώση ή θραύση της συσκευής με συνέπεια τραυματισμούς ή υλικές ζημιές.

Μην τοποθετείτε στην Επιτοίχια βάση άλλα φορτία εκτός από την τηλεόραση.

Μην κινείτε την τηλεόραση προς τα αριστερά/δεξιά ή προς τα πάνω/κάτω.

Σε διαφορετική περίπτωση, ενδέχεται να προκληθεί πτώση της τηλεόρασης με συνέπεια τραυματισμούς ή υλικές ζημιές.

Μην στηρίζετε και μην κρέμεστε από την τηλεόραση.

Μην στηρίζετε και μην κρέμεστε από την τηλεόραση, καθώς ενδέχεται να προκληθεί πτώση της με συνέπεια σοβαρό τραυματισμό.

ΠΡΟΣΟΧΗ

Εάν δεν ληφθούν οι ακόλουθες προφυλάξεις, ενδέχεται να προκληθούν τραυματισμοί ή υλικές ζημιές.

- Προσέξτε να μην πιάσετε τα δάκτυλά σας κατά το χειρισμό της Επιτοίχιας Βάσης ή κατά την περιστροφή της τηλεόρασης.
- Στρέψτε την τηλεόραση αργά, προσέχοντας να μην χτυπήσετε άτομα που βρίσκονται κοντά.
- Φροντίστε να αποθηκεύσετε τα εξαρτήματα που δεν χρησιμοποιούνται σε ασφαλές μέρος για μελλοντική χρήση. Κρατήστε τα μακριά από παιδιά.

Μην ασκείτε υπερβολική δύναμη στο προϊόν κατά τον καθαρισμό ή τις εργασίες συντήρησης.

Μην ασκείτε υπερβολική δύναμη στην επάνω πλευρά της τηλεόρασης. Σε διαφορετική περίπτωση, ενδέχεται να προκληθεί πτώση της τηλεόρασης με συνέπεια τραυματισμούς ή υλικές ζημιές.

Μην τοποθετείτε το προϊόν αυτό κοντά σε ιατρικές συσκευές.

Το προϊόν αυτό (συμπεριλαμβανομένων αξεσουάρ) έχει μαγνήτη(-ες) που μπορεί να δημιουργεί(-ούν) παρεμβολές σε βηματοδότες, προγραμματιζόμενες βαλβίδες παροχέτευσης για τη θεραπεία υδροκεφάλου ή άλλες ιατρικές συσκευές. Μην τοποθετείτε το προϊόν αυτό κοντά σε άτομα που χρησιμοποιούν τέτοιου είδους ιατρικές συσκευές. Συμβουλευτείτε τον γιατρό σας, πριν χρησιμοποιήσετε το προϊόν αυτό, εφόσον χρησιμοποιείτε τέτοιου είδους ιατρική συσκευή.

Φυλάσσεται μακριά από παιδιά ή άτομα που τελούν υπό επιτήρηση.

Το προϊόν αυτό (συμπεριλαμβανομένων αξεσουάρ) έχει μαγνήτη(-ες). Η κατάρτιση μαγνήτη(-τών) ενδέχεται να προκαλέσει σοβαρή βλάβη, όπως ασφυξία ή εντερικούς τραυματισμούς. Σε περίπτωση κατάποσης μαγνητών (ή μαγνήτη), συμβουλευτείτε αμέσως έναν γιατρό.

Προφυλάξεις

- Εάν η τηλεόραση παραμείνει συνδεδεμένη στην Επιτοίχια Βάση για μεγάλο χρονικό διάστημα, η επιφάνεια του τοίχου πίσω ή επάνω από την τηλεόραση ενδέχεται να ξεθωριάσει ή η ταπετσαρία ενδέχεται να ξεκολλήσει, ανάλογα με το υλικό κατασκευής του τοίχου.
- Εάν η Επιτοίχια βάση αφαιρεθεί αφού εγκατασταθεί στον τοίχο, θα παραμείνουν οι οπές των βιδών.
- Μην χρησιμοποιείτε την Επιτοίχια βάση σε σημεία που υπόκεινται σε μηχανικούς κραδασμούς.

Εγκατάσταση της Επιτοίχιας Βάσης

Προς τους αντιπροσώπους της Sony

ΠΡΟΕΙΔΟΠΟΙΗΣΗ

Οι ακόλουθες οδηγίες αφορούν μόνον τους αντιπροσώπους της Sony. Διαβάστε τις προφυλάξεις ασφάλειας που περιγράφονται παραπάνω και τηρήστε τα μέτρα ασφάλειας κατά τη διάρκεια της εγκατάστασης, της συντήρησης και του ελέγχου αυτού του προϊόντος.

Μην εγκαθιστάτε την Επιτοίχια βάση σε επιφάνειες τοίχου όπου οι γωνίες ή οι πλευρές της τηλεόρασης θα προεξέχουν από την επιφάνεια του τοίχου.

Μην εγκαθιστάτε την Επιτοίχια βάση σε επιφάνειες τοίχου, όπως κολόνες, όπου οι γωνίες ή οι πλευρές της τηλεόρασης θα προεξέχουν από την επιφάνεια του τοίχου. Εάν κάποιο άτομο ή κάποιο αντικείμενο προσκρούσει σε γωνία ή σε πλευρά της τηλεόρασης η οποία προεξέχει από την επιφάνεια του τοίχου, ενδέχεται να προκληθούν τραυματισμοί ή υλικές ζημιές.

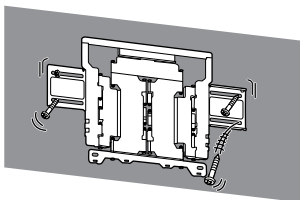


Μην τοποθετείτε την τηλεόραση επάνω ή κάτω από συσκευές κλιματισμού.

Εάν η τηλεόραση παραμείνει εκτεθειμένη σε διαρροή νερού ή ρεύμα αέρα από συσκευή κλιματισμού για μεγάλο χρονικό διάστημα, ενδέχεται να προκληθεί πυρκαγιά, ηλεκτροπληξία ή δυσλειτουργία της τηλεόρασης.

Εγκαταστήστε την Επιτοίχια βάση σταθερά στον τοίχο, ακολουθώντας τις οδηγίες που παρέχονται στο παρόν εγχειρίδιο οδηγιών.

Σε περίπτωση μερικής ή πλήρους χαλάρωσης των βιδών, ενδέχεται να προκληθεί πτώση της Επιτοίχιας Βάσης με συνέπεια τραυματισμούς ή υλικές ζημιές. Φροντίστε να χρησιμοποιήσετε τις κατάλληλες βίδες για το υλικό του τοίχου και να στερεώσετε με ασφάλεια τη μονάδα χρησιμοποιώντας έξι ή περισσότερες βίδες διαμέτρου 8 mm (ή αντίστοιχες).



Χρησιμοποιήστε τις βίδες που παρέχονται στη συσκευασία, καθώς και τα συνδεδειμένα εξαρτήματα σύμφωνα με τις οδηγίες που παρέχονται στο παρόν εγχειρίδιο. Εάν χρησιμοποιήσετε υποκατάστατα εξαρτήματα, ενδέχεται να προκληθεί πτώση της τηλεόρασης με συνέπεια τραυματισμούς ή υλικές ζημιές στην τηλεόραση.

Συναρμολογήστε σωστά τα εξαρτήματα του στηρίγματος, ακολουθώντας τη διαδικασία που περιγράφεται στο παρόν εγχειρίδιο οδηγιών.

Σε περίπτωση μερικής ή πλήρους χαλάρωσης της σύσφιξης σε κάποια από τις βίδες, ενδέχεται να προκληθεί πτώση της τηλεόρασης με συνέπεια τραυματισμούς ή ζημιά στην τηλεόραση.

Σφίξτε τις βίδες και βεβαιωθείτε ότι έχουν τοποθετηθεί στη σωστή θέση.

Σε αντίθετη περίπτωση, ενδέχεται να προκληθεί πτώση της τηλεόρασης με συνέπεια τραυματισμούς ή ζημιά στην τηλεόραση.

Μην υποβάλλετε την τηλεόραση σε κραδασμούς κατά την τοποθέτηση της.

Σε διαφορετική περίπτωση, ενδέχεται να προκληθεί πτώση και θραύση της τηλεόρασης. Επίσης, υπάρχει πιθανότητα τραυματισμού.

Τοποθετήστε την τηλεόραση σε τοίχο ο οποίος είναι κατακόρυφος προς το δάπεδο και επίπεδος.

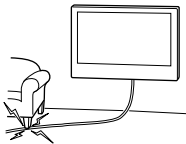
Σε διαφορετική περίπτωση, ενδέχεται να προκληθεί πτώση της τηλεόρασης με συνέπεια τραυματισμούς.

Αφού τοποθετήσετε σωστά την τηλεόραση, ασφαλίστε κατάλληλα τα καλώδια.

Εάν άτομα ή αντικείμενα μπερδευτούν στα καλώδια, ενδέχεται να προκληθούν τραυματισμοί ή ζημιά στην τηλεόραση.

Αποφύγετε την άσκηση πιέσεων στο καλώδιο τροφοδοσίας ή στο καλώδιο σύνδεσης.

Εάν το καλώδιο τροφοδοσίας ή το καλώδιο σύνδεσης συμπιέζεται ανάμεσα στην συσκευή και στον τοίχο ή λυγίσει ή στρεβλωθεί λόγω άσκησης πίεσης, υπάρχει κίνδυνος έκθεσης των εσωτερικών αγωγών των καλωδίων με συνέπεια βραχυκύκλωμα ή διακοπή ηλεκτρικού ρεύματος. Αυτό ενδέχεται να προκαλέσει πυρκαγιά ή ηλεκτροπληξία.



Οι βίδες που απαιτούνται για τη στερέωση της Επιτοίχιας Βάσης στον τοίχο δεν παρέχονται.

Κατά την τοποθέτηση της Επιτοίχιας βάσης, χρησιμοποιήστε βίδες οι οποίες είναι κατάλληλες για το υλικό κατασκευής και τη δομή του τοίχου.

Για τους πελάτες στην Ευρώπη

**Για οδηγίες σχετικά με
την εγκατάσταση της
Επιτοίχιας βάσης στην
τηλεόρασή σας,
κατεβάστε τις
πληροφορίες από την
τοποθεσία web της
SONY.**

Αυτό το προϊόν έχει κατασκευαστεί από ή για λογαριασμό της Sony Visual Products Inc.

Εισαγωγέας στην Ευρώπη : Sony Europe B.V.

Ερωτήσεις προς τον εισαγωγέα ή σχετικά με την συμμόρφωση του προϊόντος ως προς τη νομοθεσία της Ευρωπαϊκής Ένωσης θα πρέπει να απευθύνονται στον εξουσιοδοτημένο εκπρόσωπο, Sony Belgium, bijkantoor van Sony Europe B.V., Da Vincilaan 7-D1, 1930 Zaventem, Βέλγιο.

Πριν την εγκατάσταση της τηλεόρασης στον τοίχο

Μπορείτε να τοποθετήσετε την τηλεόρασή σας σε τοίχο χρησιμοποιώντας την Επιτοίχια Βάση. Αν η βάση επιτραπέζιας τοποθέτησης δεν είναι προσαρτημένη στην τηλεόραση, μπορεί να χρειαστεί να τοποθετήσετε στην τηλεόραση τη βάση επιτραπέζιας τοποθέτησης πρώτα. Ανατρέξτε στον Οδηγό εγκατάστασης της τηλεόρασης.

Προετοιμάστε την τηλεόραση για την Επιτοίχια Βάση προτού συνδέσετε καλώδια.

Οδηγίες εγκατάστασης Επιτοίχιας Βάσης

Οι οδηγίες για την εγκατάσταση της τηλεόρασης σε τοίχο με τη χρήση μιας **Επιτοίχιας Βάσης** της **Sony** υπάρχουν στη σελίδα μοντέλου της τηλεόρασης.

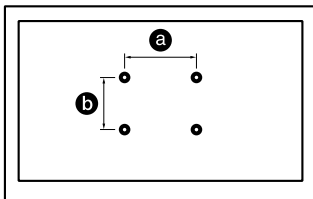
<https://www.sony.net/SonyInfo/Support>

Για λόγους προστασίας του προϊόντος και για λόγους ασφάλειας, η Sony συνιστά η εγκατάσταση της τηλεόρασής σας στον τοίχο να πραγματοποιηθεί από εξουσιοδοτημένους επαγγελματίες. Μην επιχειρήσετε να την εγκαταστήσετε μόνοι σας.

Προετοιμασία για την επιτοίχια εγκατάσταση

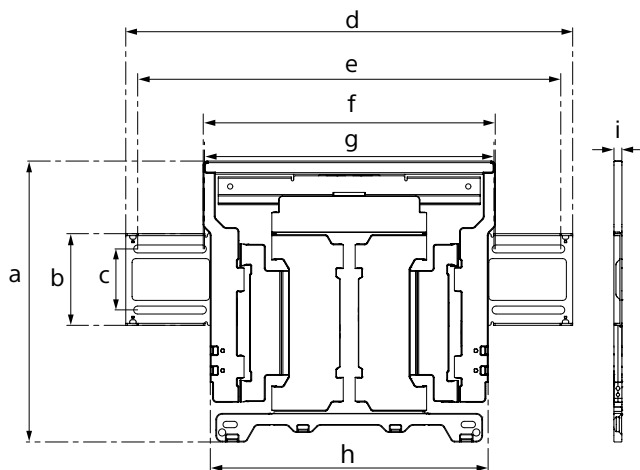
- Απαιτείται επαρκής εξειδίκευση για την εγκατάσταση της τηλεόρασης, ιδίως για τον προσδιορισμό της αντοχής του τοίχου ώστε να κρατήσει το βάρος της τηλεόρασης.
- Ανατρέξτε στον Οδηγό αναφοράς της τηλεόρασης ή στον ιστότοπο για το σχετικό μοντέλο τηλεόρασης.
- Ανατρέξτε στον παρακάτω πίνακα για το μοτίβο οπών επιτοίχιας τοποθέτησης.

μοτίβο οπών επιτοίχιας τοποθέτησης
a x b
300 x 300 mm



- Φροντίστε να φυλάξετε τις μη χρησιμοποιημένες βίδες και τη βάση επιτραπέζιας τοποθέτησης σε ασφαλές μέρος έως ότου είστε έτοιμοι να τοποθετήσετε τη βάση επιτραπέζιας τοποθέτησης. Κρατήστε τις βίδες μακριά από παιδιά.

Τεχνικά χαρακτηριστικά



Διάσταση: (Περίπου)

a : 354 mm

b : 116 mm

c : 77 mm

d : 563 mm

e : 533 mm

f : 370 mm

g : 368 mm

h : 350 mm

i : 11 mm

Βάρος (μόνο η βάση): (Περίπου)

3,0 kg

Ο σχεδιασμός και οι προδιαγραφές υπόκεινται σε αλλαγή χωρίς προειδοποίηση.

Duvar Askı Aparatı

Güvenlik

Bu ürünü satın aldığınız için teşekkür ederiz.

Müşterilerimize

Televizyonu duvara monte etme



UYARI

PROFESYONEL MONTAJ GEREKLİDİR

Bu ürün; duvarın, televizyonun ağırlığını taşıyabilecek sağlamlıkta olduğunu belirlemek için gerekli eğitimi almış, profesyonel bir montör tarafından monte edilmelidir. Montaj sırasında sağlam şekilde sabitlenmezse televizyon düşebilir ve ciddi yaralanmalara neden olabilir. Sony yanlış taşıma veya montajdan veya belirtilen ürün dışında bir ürünün montajından kaynaklanabilecek hasarlar ve yaralanmalarla ilgili hiçbir sorumluluk kabul etmez. Ancak, Yasal Haklarınız (mevcutsa) saklı kalır.

Sony Bayilerine

Bu ürünü monte etmek için yeterli derecede uzmanlık gereklidir. Montaj işinin güvenli bir şekilde yapılması için mutlaka bu kullanım kılavuzunun tamamını okuyun. Sony, montajın yanlış yöntemle veya uygunsuz şekilde yapılmasından kaynaklanan hasarlardan veya yaralanmalardan sorumlu değildir. Montajdan sonra lütfen bu kılavuzu müşteriye verin.

Bu kullanım kılavuzunda ürünün doğru kullanımı ve kazaları önlemek için alınması gereken önemli tedbirler açıklanmaktadır. Bu montaj kılavuzunda verilen tüm talimatların okunması, anlaşılması ve takip edilmesi kullanıcının sorumluluğundadır. Aksi takdirde ciddi yaralanmalar veya maddi hasar meydana gelebilir ve garanti geçersiz kalabilir. Bu kılavuzu ileride başvurmak için saklayın.

Sony ürünleri güvenliğe önem verilerek tasarlanmıştır. Ürünlerin yanlış kullanılması, yangın, elektrik çarpması, ürünün devrilmesi veya ürünün düşmesi sonucunda ciddi yaralanmaya neden olabilir. Bu gibi kazaları önlemek için güvenlik tedbirlerine mutlaka uyun.

Üretici Firma: Sony Visual Products Inc.
2-10-1 Osaki Shinagawa-ku Tokyo,
141-8610 Japonya
Telefon: (+81 3) 6748 2111

Türkiye İrtibat Numaraları:
Tel: 0216-633 98 00
Faks: 0216-632 70 30
e-mail: bilgi@eu.sony.com

AAAA Yönetmeliğine Uygundur
PCB içermez

SONY®

İthalatçı Firma: Sony Eurasia Pazarlama A.Ş.

Adres: Onur Ofis Park Plaza Saray Mah.
Ahmet Tevfik İleri Cad.
No:10 34768 Ümraniye
İstanbul Türkiye
Sony Bilgi ve Danışma Hattı:
444 SONY (7669)
(+90 216) 633 98 00

DİKKAT

Belirtilen ürünler

Bu Duvar Askı Aparatı belirtilen televizyonlarla kullanılacak şekilde tasarlanmıştır. Televizyonlar için, Duvar Askı Aparatının kullanılabileceğini doğrulamak için "Başvuru Kılavuzu"na bakın.

Müşterilerimize

UYARI

Aşağıdaki tedbirler alınmaması, yangın, elektrik çarpması veya ürünün düşmesi sonucunda ciddi yaralanmaya veya ölüme neden olabilir.

Montajı mutlaka lisanslı yüklenicilere yaptırın ve montaj sırasında küçük çocukları uzak tutun.

Duvar Askı Aparatı veya televizyon doğru monte edilmezse, aşağıdaki kazalar meydana gelebilir. Montajı mutlaka lisanslı yüklenicilere yaptırın.

- Televizyon düşebilir ve sıyrık veya kırık gibi ciddi bir yaralanmaya neden olabilir.
- Duvar Askı Aparatının monte edileceği duvar sabit değil, pürüzlü veya zemine dik değilse, ünite düşebilir ve yaralanmaya veya malın hasar görmesine neden olabilir. Duvar, televizyonun ağırlığının en az 6 katını taşıyabilecek sağlamlıkta olmalıdır. (Ağırlığını öğrenmek için televizyonunuzun "Başvuru Kılavuzu"na bakın.)
- Duvar Askı Aparatının duvara montajının yeterli derecede sağlam yapılmaması, ünitenin düşmesine ve ciddi yaralanmaya veya malın hasar görmesine neden olabilir.

Televizyonun montajını veya demontajını mutlaka lisanslı yüklenicilere yaptırın.

Televizyonu lisanslı yüklenicilerin dışındaki kişiler taşırsa veya demonte ederse, televizyon düşebilir ve ciddi yaralanmaya veya malın hasar görmesine neden olabilir. Televizyonu mutlaka iki veya daha fazla kişi taşımali veya demonte etmelidir.

Televizyonu monte ettikten sonra vidaları, vb. çıkarmayın.

Çıkarırsanız, televizyon düşebilir ve ciddi yaralanmaya veya malın hasar görmesine neden olabilir.

Duvar Askı Aparatının parçalarında değişiklik yapmayın.

Değişiklik yaparsanız, Duvar Askı Aparatı düşebilir ve ciddi yaralanmaya veya malın hasar görmesine neden olabilir.

Belirtilen ürün dışındaki ekipmanları sökmeyin.

Bu Duvar Askı Aparatı yalnızca belirtilen ürünle kullanılacak şekilde tasarlanmıştır. Belirtilen ürünün dışında ekipman monte ederseniz, düşebilir veya kırılabilir ve ciddi yaralanmaya veya malın hasar görmesine neden olabilir.

Duvar Askı Aparatına televizyon dışında bir yük yüklemeyin. Televizyonu sola/sağa, yukarı/aşağı sallamayın.

Çıkarırsanız, televizyon düşebilir ve ciddi yaralanmaya veya malın hasar görmesine neden olabilir.

Televizyonu dayanmayn veya asılmayın.

Televizyon üzerinize düşebileceğinden ve ciddi yaralanmaya neden olabileceğinden televizyona dayanmayın veya asılmayın.

DİKKAT

Aşağıdaki tedbirler alınmazsa, ciddi yaralanma veya malda hasar ortaya çıkabilir.

- Duvar Askı Aparatını taşıırken veya televizyonu yerleştirirken parmaklarınızı sıkıştırmamaya dikkat edin.
- Televizyonu döndürürken dikkatli olun ve etraftaki insanlara vurmamaya çalışın.
- Kullanılmayan parçaları daha sonra kullanmak üzere güvenli bir yerde sakladığınızdan emin olun. Bunları çocukların ulaşmayacakları bir yerde saklayın.

Temizleme veya bakım sırasında ürüne aşırı güç uygulamayın.

Televizyonun üst kenarına aşırı güç uygulamayın. Çıkarırsanız, televizyon düşebilir ve ciddi yaralanmaya veya malın hasar görmesine neden olabilir.

Bu ürünü tıbbi cihazlara yakın yerleştirmeyin.

Bu ürün (aksesuarlar dahil) kalp pilleri, hidrosefali tedavisi için programlanabilir şant valfleri veya başka tıbbi cihazlara müdahale edebilecek mıknatıs(lar) içerir. Bu ürün, söz konusu tıbbi cihazları kullanan kişilere yakın yerleştirmeyin. Bu tür herhangi bir tıbbi cihaz kullanıyorsanız bu ürünü kullanmadan önce doktorunuza danışın.

Çocukların veya gözetim altındaki kişilerin ulaşamayacağı yerlerde saklayın.

Bu ürün (aksesuarlar dahil) miknatis(lar) içerir. Miknatis(lar)ın yutulması, boğulma tehlikesi veya bağırsak hasarları gibi ciddi zarara neden olabilir. Miknatislar (veya miknatis) yutulursa derhal bir doktora başvurun.

Tedbirler

- Televizyonu Duvar Askı Aparatı takılı olarak uzun süre kullanırsanız, duvarın yapıldığı malzemeye bağlı olarak arkadaki duvarda veya televizyonun üstünde renk değişimi olabilir veya duvar kağıdı yerinden çıkabilir.
- Duvar Askı Aparatı duvara monte edildikten sonra çıkarılırsa, vida delikleri kalır.
- Duvar Askı Aparatını mekanik titreşimlere maruz kalan bir yerde kullanmayın.

Duvar Askı Aparatını Monte Etme

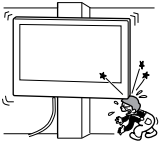
Sony Bayilerine

UYARI

Aşağıdaki talimatlar yalnızca Sony bayileri içindir. Bu ürünün montajı, bakımı ve kontrolü sırasında, yukarıda belirtilen güvenlik tedbirlerini okuduğunuzdan ve güvenliğe özellikle önem verdiğinizden emin olun.

Duvar Askı Aparatını televizyonun köşelerinin veya kenarlarının duvar yüzeyinden çıkıntı yaptığı duvar yüzeylerine monte etmeyin.

Duvar Askı Aparatını televizyonun köşelerinin veya kenarlarının duvar yüzeyinden çıkıntı yaptığı, kolon gibi duvar yüzeylerine monte etmeyin. Bir kişi veya nesne televizyonun çıkıntı yapan köşesine veya kenarına çarparsa, yaralanma veya mal hasarı ortaya çıkabilir.

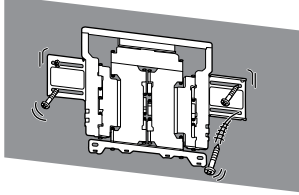


Televizyonu klimanın üzerine veya altına monte etmeyin.

Televizyon klimadan gelen su sızıntısı veya hava akımına uzun süre maruz kalırsa, yangın, elektrik çarpması veya televizyonda arıza meydana gelebilir.

Duvar askı aparatını duvara bu kullanım kılavuzundaki talimatlara göre sağlam bir şekilde monte ettiğinizden emin olun.

Vidalardan biri gevşerse veya çıkarsa, Duvar Askı Aparatı düşebilir ve ciddi yaralanmaya veya mal hasarına neden olabilir. Duvar malzemesi için uygun vidalar kullanıldığından ve ünitenin altı veya daha fazla sayıda 8 mm çapında vida (veya muadili) kullanılarak monte edildiğinden emin olun.



Birlikte verilen vidaları ve ek parçaları bu kullanım kılavuzundaki talimatlara göre doğru bir şekilde kullandığınızdan emin olun. Başka parçalar kullanırsanız, televizyon düşebilir ve bedensel yaralanmaya veya televizyonun hasar görmesine neden olabilir.

Aparatı bu kullanım kılavuzunda açıklanan prosedüre göre doğru bir şekilde monte ettiğinizden emin olun.

Vidalardan biri gevşer veya çıkarsa, televizyon düşebilir ve bedensel yaralanmaya veya televizyonun hasar görmesine neden olabilir.

Vidaları gösterilen konumda iyice sıkıştırdığınızdan emin olun.

Bu yapılmazsa, televizyon düşebilir ve bedensel yaralanmaya veya televizyonun hasar görmesine neden olabilir.

Montaj sırasında televizyonu darbeye maruz bırakmamaya dikkat edin.

Televizyon darbeye maruz bırakılırsa, düşebilir veya parçalarına ayrılabilir. Bu, yaralanmaya neden olabilir.

Televizyonu dik ve düz bir duvara monte ettiğinizden emin olun.

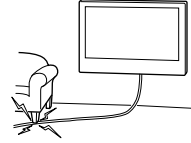
Bu yapılmazsa, televizyon düşebilir ve yaralanmaya neden olabilir.

Televizyon doğru şekilde monte edildikten sonra, kabloları doğru şekilde sabitleyin.

Kişiler veya nesnelere kablolarla takılırsa, yaralanma veya televizyonda hasar ortaya çıkabilir.

AC güç kablosunun veya bağlantı kablosunun sıkışmasına izin vermeyin.

AC güç kablosu veya bağlantı kablosu ünite ile duvar arasında sıkıştırsa veya güç uygulanarak bükülür veya kıvrılırsa, iç iletkenler ortaya çıkabilir ve bu durum, kısa devreye veya elektrik kesilmesine neden olabilir. Bu durum, yangına veya elektrik çarpmasına neden olabilir.



Duvar Askı Aparatını duvara sabitlemek için gereken vidalar ürünle birlikte verilmez.

Duvar Askı Aparatını monte ederken duvar malzemesi ve yapısı için uygun vidaları kullanın.

Avrupa'daki müşteriler için

Duvara Montaj Mesnetinin televizyonunuza kurulmasıyla ilgili talimatlar için lütfen SONY web sitesinden ilgili bilgileri indirin.

Bu ürün, 2-10-1 Osaki Shinagawa-ku Tokyo, 141-8610 Japonya adresinde bulunan Sony Visual Products Inc. tarafından veya adına imal edilmiştir.

AB İthalatçısı: Sony Europe B.V.

AB İthalatçısı veya ürün uygunluğu ile ilgili tüm başvurular imalatçının yetkili temsilcisi olan Sony Belgium, bijkantoor van Sony Europe B.V., Da Vincilaan 7-D1, 1930 Zaventem, Belçika'ya gönderilmelidir.

Televizyonu duvara monte etmeden önce

Televizyonunuz bu Duvar Askı Aparatı kullanılarak bir duvara monte edilebilir. Masa Üstü Sephası televizyona monte edilmemişse, televizyonun önce Masa Üstü Sephasına monte edilmesi gerekebilir. Televizyonun Kurulum Kılavuzuna bakın.

Kablo bağlantılarını yapmadan önce Televizyonu Duvar Askı Aparatı için hazırlayın.

Duvar Askı Aparatı Montaj Talimatları

Televizyonu bir **Sony Duvar Askı Aparatını** kullanarak bir duvara monte etme talimatlarını televizyon modelinin sayfasına bulabilirsiniz.

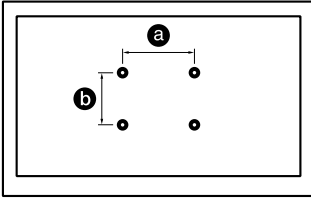
<https://www.sony.net/SonyInfo/Support>

Ürünü korumak ve güvenlik sebebiyle Sony televizyonun duvara montajının mutlaka profesyonel uzmanlar tarafından yapılmasını önerir. Kendiniz kurmaya çalışmayın.

Duvara montaj hazırlığı

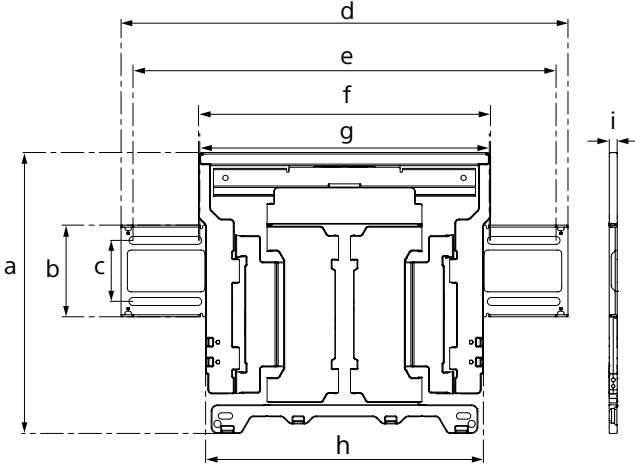
- Özellikle duvarın televizyonun ağırlığına dayanıp dayanmayacağını tespit etmek üzere televizyonun montajı için yeterli uzmanlık gereklidir.
- Uygulanan televizyon modeli hakkında bilgi almak için televizyonun Başvuru Kılavuzuna veya web sitesine başvurun.
- Duvara monte delik kalıbı için aşağıdaki tabloya başvurun.

duvara monte delik kalıbı
a x b
300 x 300 mm



- Kullanılmayan vidaları ve Masa Üstü Sephasını Masa Üstü Sephasını monte etmeye hazır oluncaya kadar güvenli bir yerde tutun. Vidaları çocuklardan uzak tutun.

Spesifikasyonlar



Boyut: (Yaklaşık)

- a : 354 mm
- b : 116 mm
- c : 77 mm
- d : 563 mm
- e : 533 mm
- f : 370 mm
- g : 368 mm
- h : 350 mm
- i : 11 mm

Ağırlık (sadece taban): (Yaklaşık)

3,0 kg

Tasarım ve özelliklerde bilgi vermeksizin değişiklik yapılabilir.

Fali konzol

Biztonság

Köszönjük, hogy ezt a készüléket vásárolta meg.

Vásárlóink figyelmébe

A tv felszerelése a falra



FIGYELMEZTETÉS

PROFESSIONÁLIS SZERELÉS SZÜKSÉGES

A tartót csak professzionális szerelő szerelheti fel, aki képes annak eldöntésére, hogy a fal teherbírása megfelelő-e a TV-készülék súlyának megtartásához. Ha a tartó rögzítése nem megfelelő, akkor a TV leeshet és súlyos sérülést okozhat. A Sony nem tehető felelőssé a helytelen kezelés, nem megfelelő felszerelés, vagy a megadott terméktől eltérő termék felszerelése miatti anyagi károkért vagy személyi sérülésekért. Az Ön törvényi jogait (ha vannak) nem érinti.

Sony viszonteladók számára

A termék felszereléséhez megfelelő tapasztalat szükséges. A biztonságos munkavégzés érdekében alaposan olvassa el ezt az útmutatót. A Sony nem tehető felelőssé a helytelen kezelés és szerelés miatt bekövetkezett semmilyen kárért vagy sérülésért. Kérjük, a szerelés befejezése után ezt az útmutatót adja át a fogyasztónak.

Ez a használati útmutató a termék helyes kezelését, illetve a fontos balesetvédelmi intézkedéseket mutatja be. Kérjük, hogy olvassa el és értsen meg az útmutatót, valamint tartsa be az összes benne szereplő utasítást. Ennek elmulasztása súlyos személyi sérülést és anyagi kárt okozhat, és a jótállást is semmissé teheti. A későbbi használat céljára őrizze meg ezt az útmutatót.

A Sony termékeinek tervezése a biztonság szem előtt tartásával történik. A termékek helytelen használata azonban súlyos égési sérülést, áramütést okozhat, a termék feldőlhet vagy leeshet. Az ilyen balesetek elkerülése érdekében tartsa be a biztonsági előírásokat.

VIGYÁZAT

Meghatározott termékek

Ez a fali konzol a megadott tv-készülékekhez használható. A TV „Felhasználói útmutató” ellenőrizze, hogy a fali konzol használható-e a készülékhez.

Vásárlóink figyelmébe

FIGYELMEZTETÉS

A következő biztonsági előírások be nem tartása súlyos égési sérülést, halált, áramütést okozhat, a termék pedig leeshet.

A szerelést erre felhatalmazott vállalkozó végezze, és a gyerekeket tartsa távol a szerelés helyszínétől.

A fali konzol vagy a tv-készülék helytelen felszerelése esetén a következő balesetek következhetnek be. A szerelést felhatalmazott vállalkozónak kell végeznie.

- A tv-készülék leeshet, és súlyos sérülést, zúzódást vagy törést okozhat.
- Ha a fal, amelyre a fali konzolt felszerelik, nem stabil, egyenetlen, vagy nem merőleges a padlózatra, akkor a készülék leeshet, és személyi sérülést vagy anyagi kárt okozhat. A falnak képesnek kell lennie a TV súlyának hatarsúlyát kitevő súly megtartására. (A TV súlyát lásd a „Felhasználói útmutató”.)
- Ha a fali konzol felerősítése nem eléggé erős, akkor a készülék leeshet, és személyi sérülést vagy anyagi kárt okozhat.

A tv-készülék szállítását és levételét erre felhatalmazott vállalkozó végezze.

Ha a tv-készülék szállítását vagy levételét nem felhatalmazott vállalkozó végzi, a készülék leeshet, és személyi sérülést vagy anyagi kárt okozhat. A tv-készülék szállítását és levételét két vagy több személy végezze.

A tv-készülék felerősítése után ne távolítsa el a csavarokat stb.

Ellenkező esetben a tv-készülék leeshet, és személyi sérülést vagy anyagi kárt okozhat.

A fali konzolt ne szerelje szét, és az alkatrészeit ne változtassa meg.

Ekkor a fali konzol leeshet, és személyi sérülést vagy anyagi kárt okozhat.

A fali konzolra csak a megadott készüléket erősítse fel.

Ez a fali konzol csak a megadott készülékekhez használható. Más készülék felerősítése esetén a készülék leeshet, eltörhet, és személyi sérülést vagy anyagi kárt okozhat.

A fali konzolra csak a tv-készüléket erősítse fel. E Ne rázza a tv-t jobbra/balra, felfelé/lefelé.

Ellenkező esetben a tv-készülék leeshet, és személyi sérülést vagy anyagi kárt okozhat.

Ne támaszkodjon a tv-készülékre, és ne kapaszkodjon bele.

Ne támaszkodjon a tv-készülékre, és ne kapaszkodjon bele, mert a tv-készülék Önre eshet, és súlyos sérülést okozhat.

VIGYÁZAT

Az alábbi biztonsági előírások be nem tartása személyi sérülést vagy anyagi kárt okozhat.

- Ügyeljen arra, hogy a fali konzol kezelésekor vagy a TV-készülék forgatásakor ne csípje be az ujját.
- A TV-készüléket óvatosan fordítsa el, hogy ne üsse meg a közelben tartózkodókat.
- A nem használt alkatrészeket őrizze meg a későbbi felhasználás céljára. Tartsa őket gyerekek elől elzárva.

A készülék tisztítása vagy karbantartása során ne alkalmazzon túl nagy erőt.

Ne nyomja meg nagy erővel a tv-készülék felső részét. Ellenkező esetben a tv-készülék leeshet, és személyi sérülést vagy anyagi kárt okozhat.

A készüléket ne helyezze orvosi eszközök közelébe.

A készülék (beleértve a kiegészítőit) mágneset vagy mágneseket tartalmaz, amelyek zavart okozhatnak a szívritmus-szabályozók, a programozható hydrocephalus söntszелеpek és egyéb orvosi eszközök működésében. A készüléket ne helyezze ilyen orvosi eszközöket használó személy közelébe. Ha ilyen orvosi eszközöket használ, a készülék használata előtt kérje ki kezelőorvosa tanácsát.

Gyermekektől és felügyeletre szoruló személyektől távol tartandó.

A készülék (beleértve a kiegészítőit) mágneset vagy mágneseket tartalmaz. A mágnesek lenyelése komoly veszélyt jelenthet, például fulladás vagy bélsérülések veszélyét. Ha valaki mágneset nyelt le, haladéktalanul orvoshoz kell fordulni.

Biztonsági előírások

- Ha a fali konzolra erősített tv-készüléket hosszú ideig használja, akkor a fal anyagától függően a tv-készülék mögött vagy felett elszíneződhet a falfelület, a tapéta leválhat.
- Ha a fali konzolt leszereli, a csavarfuratok megmaradnak.
- Ne használja a fali konzolt olyan helyen, ahol mechanikai rezgésnek lehet kitéve.

A fali konzol felszerelése

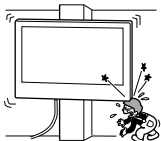
Sony vizsonteladók számára

FIGYELMEZTETÉS

A következő útmutatások csak a Sony vizsonteladók számára szólnak. Feltétlenül olvassa el a fenti biztonsági előírásokat, és a készülék felszerelése, karbantartása és ellenőrzése során fokozottan ügyeljen a biztonságra.

A fali konzolt ne szerelje fel olyan helyen, ahol a tv-készülék sarkai vagy oldalai kilóghatnak a fal síkjából.

A falra függesztő konzolt ne szerelje fel olyan falfelületre, például oszlopra, ahol a tv-készülék sarkai vagy oldalai kilóghatnak a fal síkjából. Ha egy személy vagy tárgy a tv-készülék kiálló sarkába vagy oldalába ütközik, az személyi sérülést vagy anyagi kárt okozhat.

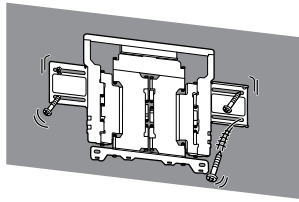


A tv-készüléket ne szerelje légkondicionáló alá vagy fölé.

Ha a tv-készüléket hosszú ideig éri a légkondicionálóból csepegő víz vagy a levegőáram, az áramütést okozhat, vagy a tv-készülék helytelenül működhet.

Ügyeljen a fali konzol ennek a használati útmutatónak megfelelő, biztonságos falra rögzítésére.

Ha bármelyik csavar laza, vagy kiesik, akkor a fali konzol leeshet, és személyi sérülést vagy anyagi kárt okozhat. Ügyeljen arra, hogy a fal anyagának megfelelő csavarokat használjon, és a tartót hat vagy nyolc, 8 mm átmérőjű (vagy ezzel egyenértékű) csavarral, biztonságosan rögzítse.



A mellékelt csavarokat és csatlakozóelemeket használja, és tartsa be a használati útmutató utasításait. Ha más alkatrészeket használ, akkor a tv-készülék leeshet, és személyi sérülést okozhat, vagy a tv-készülék megsérülhet.

A fali konzolt a használati útmutató utasításainak szigorú betartásával, helyesen szerelje össze.

Ha valamelyik csavar laza, vagy kiesik, akkor a tv-készülék leeshet, és személyi sérülést okozhat, vagy megsérülhet.

A megfelelő pozíciókban erősen húzza meg a csavarokat.

Ennek elmulasztása esetén a tv-készülék leeshet, és személyi sérülést okozhat, vagy megsérülhet.

Ügyeljen arra, hogy felszerelés közben ne érje ütés a tv-készüléket.

Ha a tv-készüléket ütés éri, akkor leeshet vagy eltörhet. Ez személyi sérülést okozhat.

A tv-készüléket olyan sík falra szerelje fel, amely merőleges a padlózatra.

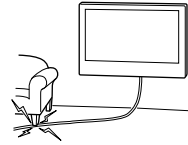
Ellenkező esetben a tv-készülék leeshet, és személyi sérülést okozhat.

A tv-készülék helyes felerősítése után megfelelően rögzítse a kábeleket.

Ha a kábelek emberbe vagy tárgyakra gabolynak, az személyi sérülést okozhat, és a tv-készülék megrongálódhat.

Ügyeljen arra, hogy a hálózati kábel vagy a csatlakozókábelek ne csipődjenek be.

Ha a hálózati kábel vagy az összekötő kábelek a készülék és a fal közé csipődnék, illetve erőszakosan meghajlítják vagy megcsavarják őket, akkor a belső vezetékek szabaddá válhatnak, és rövidzárlat vagy szakadás következhet be. Ez tüzet vagy áramütést okozhat.



A fali konzol falra erősítéséhez szükséges csavarok nincsenek mellékelve.

A fali konzol falra erősítéséhez használja a fal anyagának és szerkezetének megfelelő csavarokat.

Európai felhasználók számára

A fali konzol tv-készülékre való felszerelésével kapcsolatos utasításokat letöltheti a SONY webhelyéről.

Ezt a terméket a Sony Visual Products Inc. vagy megbízottja gyártotta.

EU importőr: Sony Europe B.V.

Az EU importőrrel vagy az Európai termékbiztonsággal kapcsolatos kérdéseket a gyártó jogosult képviselőjének kell küldeni, Sony Belgium, bijkantoor van Sony Europe B.V., Da Vinciilaan 7-D1, 1930 Zaventem, Belgium.

A TV falra szerelése előtt

TV-jét a Fali konzol segítségével szerelheti fel. Ha az Asztali állvány nincs felszerelve a TV-re, előfordulhat, hogy először az Asztali állványt kell felszerelnie a TV-re. Lásd a TV Beállítási útmutatóját.

Mielőtt csatlakoztatná a kábeleket, készítse elő a TV-t a Fali konzol felszerelésére.

Fali konzol Felszerelési útmutató

A TV-nek a **Sony Fali konzol** segítségével történő felszereléséhez szükséges útmutató megtalálható a TV típusának megfelelő oldalon.

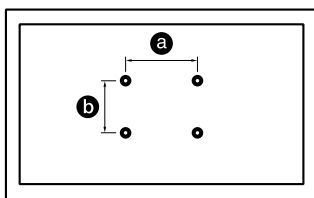
<https://www.sony.net/SonyInfo/Support>

A termék védelmének érdekében és biztonsági okokból a Sony azt javasolja, hogy a TV falra szerelését képzett szakember végezze. Ne kísérelje meg a termék önálló felszerelését.

Felkészülés a Fali konzol felszerelésére

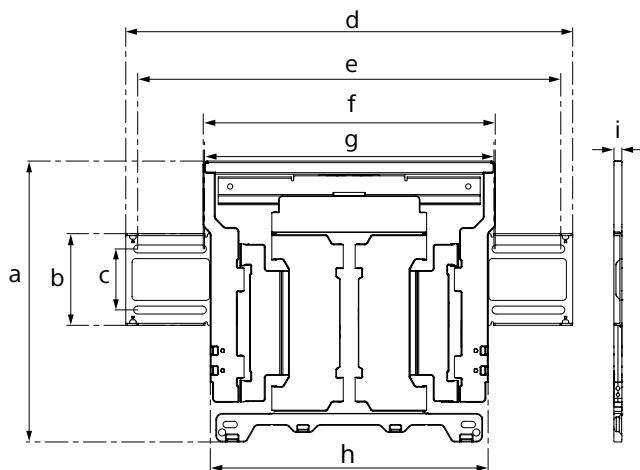
- A TV felszereléséhez megfelelő szakértelem szükséges, különösen annak eldöntésekor, hogy a fal képes-e a TV súlyának megtartására.
- Az adott TV-típussal kapcsolatos információkat megtalálja a TV Felhasználói útmutatójában, illetve a megfelelő weboldalon.
- A fali konzol lyuksablonjának kiválasztásához kövesse a következő táblázatban leírtakat.

fali konzol lyuksablonja
a x b
300 x 300 mm



- A fel nem használt csavarokat és az Asztali állványt tartsa biztonságos helyen az Asztali állvány felszereléséig. A csavarokat kisgyermekektől távol eső helyen tárolja.

Műszaki adatok



Méreték: (Kb.)

a : 354 mm

b : 116 mm

c : 77 mm

d : 563 mm

e : 533 mm

f : 370 mm

g : 368 mm

h : 350 mm

i : 11 mm

Tömeg (csak az alap): (Kb.)

3,0 kg

A forma és a műszaki adatok előzetes bejelentés nélkül megváltozhatnak.

Nástěnný držák

Bezpečnostní opatření

Děkujeme, že jste si zakoupili tento produkt.

Informace pro zákazníky

Montáž televizoru na zeď



VYŽADUJE ODBORNOU INSTALACI

Instalaci tohoto produktu smí provést pouze odborník, který dokáže fundovaně posoudit nosnost stěny vzhledem ke hmotnosti TV. V případě nedostatečného upevnění během instalace může dojít k pádu TV a k vážnému zranění. Společnost Sony není odpovědná za jakékoliv škody nebo zranění způsobená nesprávným zacházením, nesprávnou instalací nebo instalací jiného, než určeného produktu. Vaše (případná) statutární práva nejsou dotčena.

Informace pro prodejce společnosti Sony

Montáž tohoto produktu vyžaduje odborné znalosti a zkušenosti. Důkladně si přečtěte tento návod k použití, abyste montáž mohli provést v souladu s bezpečnostními pokyny. Společnost Sony nenese žádnou odpovědnost za jakékoliv škody nebo zranění způsobená nesprávným zacházením nebo nesprávnou montáží. Po provedení montáže tento návod vraťte zákazníkovi.

Tento návod k použití popisuje správnou manipulaci s produktem a obsahuje důležitá upozornění, jejichž dodržování brání vzniku nehod. Jste povinni si přečíst veškeré pokyny v této příručce, důkladně je porozumět a dodržovat je. Zanedbání této povinnosti může mít za následek zranění nebo škody na majetku a propadnutí záruky. Tento návod uschovejte pro budoucí použití.

Produkty od společnosti Sony jsou navrženy s ohledem na bezpečnost. Pokud nebudete produkt používat správně, může dojít k vážnému zranění ohněm, elektrickému šoku nebo v důsledku převrácení nebo pádu produktu. Aby k takovým nehodám nedošlo, vždy dodržujte uvedená bezpečnostní opatření.

UPOZORNĚNÍ

Určené produkty

Tato konzola pro montáž na zeď je určena k použití s určenými televizory. V „Referenční příručka“ k TV ověřte, zda nástěnný držák lze použít.

Informace pro zákazníky

VAROVÁNÍ

Pokud nebudete dodržovat následující bezpečnostní opatření, může dojít k vážným zraněním nebo smrti v důsledku požáru, úrazu elektrickým proudem nebo pádu produktu.

Proto montáž tohoto produktu svěřte licencovaným dodavatelům a během montáže nedovolte malým dětem pobývat v blízkosti produktu.

Pokud konzolu pro montáž na zeď nebo televizor nenamontujete správně, může dojít k následujícím nehodám. Montáž svěřte licencovaným dodavatelům.

- Televizor může spadnout a způsobit vážné zranění, například zhmoždění nebo zlomeninu.
- Pokud zeď, na kterou chcete konzolu namontovat, není stabilní, rovná a kolmá k podlaze, jednotka může spadnout a způsobit zranění nebo poškození majetku. Nosnost stěny musí být alespoň šestkrát vyšší, než hmotnost TV. (Hmotnost TV je uvedena v příslušné „Referenční příručce“.)
- Pokud není montáž konzoly na zeď dostatečně pevná, jednotka může spadnout a způsobit zranění nebo poškození majetku.

Přenos nebo demontáž televizoru svěřte licencovaným dodavatelům.

Pokud přenos nebo demontáž televizoru provádí jiné osoby než licencovaní dodavatelé, může televizor spadnout a způsobit zranění nebo poškození majetku. Přenos nebo demontáž televizoru musí provádět nejméně dvě osoby.

Po montáži televizoru nevytahujte šrouby atd.

V opačném případě by mohl televizor spadnout a způsobit zranění nebo poškození majetku.

Součásti konzoly pro montáž na zeď nijak neupravujte.

V opačném případě by mohla konzola spadnout a způsobit zranění nebo poškození majetku.

Na konzolu nemontujte žádná jiná než určená zařízení.

Tato konzola pro montáž na zeď je určena k použití pouze s určenými zařízeními. Pokud na ni namontujete jiné než určené zařízení, mohlo by spadnout nebo se rozlomit a způsobit zranění nebo poškození majetku.

Zabraňte tomu, aby na konzolu působila jiná zátěž než televizor. Netřeste televizorem doleva/doprava, nahoru/ dolů.

V opačném případě by mohl televizor spadnout a způsobit zranění nebo poškození majetku.

O televizor se neopírejte ani se na něj nezavěšujte.

O televizor se neopírejte ani se na něj nezavěšujte, protože by na vás mohl spadnout a způsobit vážné zranění.

UPOZORNĚNÍ

Pokud nebudete dodržovat následující opatření, může dojít ke zranění nebo poškození majetku.

- Při manipulaci s nástěnným držákem nebo otáčením TV dávejte pozor, abyste si neskřípili prsty.
- Při otáčení televizoru dávejte pozor, abyste nezranili osoby nacházející se v jeho blízkosti.
- Nepoužité části uložte na bezpečném místě pro budoucí použití. Uchovávejte je mimo dosah dětí.

Během čištění nebo provádění údržby na produkt nevyvíjejte nadměrnou sílu.

Na horní část televizoru nevyvíjejte sílu.

V opačném případě by mohl televizor spadnout a způsobit zranění nebo poškození majetku.

Neumísťujte tento produkt blízko lékařských přístrojů.

Tento přístroj (včetně doplňků) obsahuje magnet/y, které mohou interferovat s kardiostimulátory, shuntů s programovatelnou chlopní, užívanými při léčbě hydrocefalu nebo jinými lékařskými přístroji. Neukládejte tento produkt v blízkosti osob, které tyto lékařské přístroje používají. Pokud používáte některý z těchto lékařských přístrojů, poraďte se s lékařem předtím, než budete používat tento produkt.

Uchovávejte mimo dosah dětí nebo osob pod dohledem.

Tento produkt (včetně doplňků) obsahuje magnet/y. Polknutí magnetu by mohlo způsobit vážné poranění, např. by mohlo dojít k dušení nebo poškození stěv. Pokud dojde ke spolknutí magnetu (nebo magnetů), neprodleně se obraťte na lékaře.

Bezpečnostní opatření

- Pokud používáte televizor namontovaný na konzole na zeď dlouhou dobu, barva stěny za nebo nad televizorem se může změnit nebo může dojít k odlepení tapety, v závislosti na materiálu stěny.
- Pokud po montáži na zeď konzolu odstraníte, zůstanou po ní díry na šrouby.
- Konzolu pro montáž na zeď nepoužívejte na místech, na která působí mechanické otlěsy.

Montáž konzoly na zeď

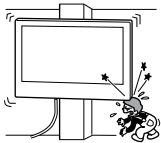
Informace pro prodejce společnosti Sony

VAROVÁNÍ

Následující pokyny jsou určeny pouze pro prodejce společnosti Sony. Pročtěte si výše uvedené pokyny a během montáže, údržby a kontroly tohoto produktu věnujte zvýšenou pozornost bezpečnosti.

Konzolu na zeď nemontujte na plochy stěn, na kterých rohy nebo boky televizoru přecházejí ze stěny.

Konzolu na zeď nemontujte na plochy stěn, například sloupy, na kterých rohy nebo boky televizoru přecházejí ze stěny. Pokud do vyčnívajícího rohu nebo boku televizoru narazí osoba nebo předmět, může dojít ke zranění nebo poškození majetku.

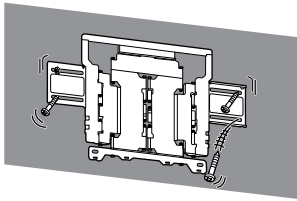


Televizor nemontujte nad ani pod klimatizaci.

Pokud je televizor dlouhodobě vystaven prosakování vody nebo proudu vzduchu z klimatizace, může dojít k požáru, úrazu elektrickým proudem nebo poruše televizoru.

Konzolu na zeď bezpečně namontujte podle následujících pokynů v tomto návodu k použití.

Pokud jsou kterékoliv šrouby uvolněné nebo pokud vypadnou, konzola může spadnout a způsobit zranění nebo poškození majetku. Použijte vhodné šrouby pro materiál stěny a nainstalujte zařízení bezpečně s použitím šesti nebo více šroubů průměru 8 mm (nebo odpovídající).



Používejte pouze dodané šrouby a další součásti podle pokynů uvedených v tomto návodu k použití. Pokud použijete náhradní součásti, televizor může spadnout a způsobit zranění osob nebo poškození televizoru.

Konzolu sestavte správně dle pokynů vysvětlených v tomto návodu k použití.

Pokud jsou kterékoliv šrouby uvolněné nebo pokud vypadnou, televizor může spadnout a způsobit zranění osob nebo poškození televizoru.

Šrouby pevně utáhněte v určené poloze.

V opačném případě může televizor spadnout a způsobit zranění osob nebo poškození televizoru.

Během montáže dávejte pozor, aby nedošlo k nárazu televizoru.

Pokud je televizor vystaven nárazům, může dojít k jeho pádu nebo rozlomení. V důsledku toho by pak mohlo dojít ke zranění.

Televizor namontujte na stěnu, která je kolmá a rovná.

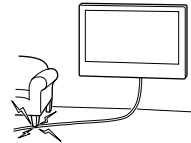
V opačném případě by mohl televizor spadnout a způsobit zranění.

Po řádné montáži televizoru řádně zajistěte kabely.

Pokud se do kabelů zamotají osoby nebo jiné předměty, může dojít ke zranění nebo poškození televizoru.

Dávejte pozor, aby nedošlo ke skřípnutí napájecí šňůry nebo propojovacího kabelu.

Pokud dojde ke skřípnutí napájecí šňůry nebo propojovacího kabelu mezi jednotku a stěnu nebo pokud dojde k jejich násilnému ohnutí nebo zkroucení, vnitřní vodiče mohou být obnaženy a mohou způsobit zkrat nebo přerušení elektrického obvodu. V důsledku toho může dojít k požáru nebo úrazu elektrickým proudem.



Šrouby nutné k montáži konzoly na zeď nejsou součástí balení.

Při montáži konzoly na zeď použijte vhodné šrouby pro materiál stěny.

Pro zákazníky v Evropě

Pro pokyny k montáži nástěnného držáku k televizoru si prosím stáhněte informace z internetových stránek SONY.

Tento výrobek byl vyroben buď přímo nebo v zastoupení společnosti Sony Visual Products Inc.

Dovozce do EU: Sony Europe B.V.

Žádosti týkající se dovozu do EU nebo technických požadavků na výrobky danými směrnicemi Evropské unie je třeba adresovat na zplnomocněného zástupce, kterým je Sony Belgium, bijkantor van Sony Europe B.V., Da Vincilaan 7-D1, 1930 Zaventem, Belgie.

Před instalací TV na stěnu

Váš TV lze připevnit na stěnu pomocí tohoto nástěnného držáku. Pokud není k TV připevněn stolní stojan, pravděpodobně bude nejdříve nutné k TV připevnit stolní stojan. Viz Průvodce nastavením TV.

Před zapojením kabelů připravte TV pro nástěnný držák.

Pokyny pro instalaci nástěnného držáku

Pokyny pro instalaci TV na stěnu pomocí **nástěnného držáku Sony** lze najít na stránce modelu TV.

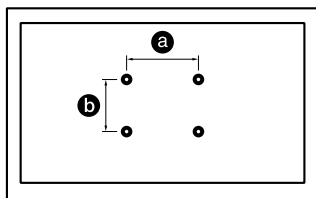
<https://www.sony.net/SonyInfo/Support>

Pro ochranu produktu a z bezpečnostních důvodů společnost Sony důrazně doporučuje, aby instalaci vašeho TV na stěnu provedli kvalifikovaní odborníci. Nepokoušejte se o jeho instalaci sami.

Příprava instalace nástěnného držáku

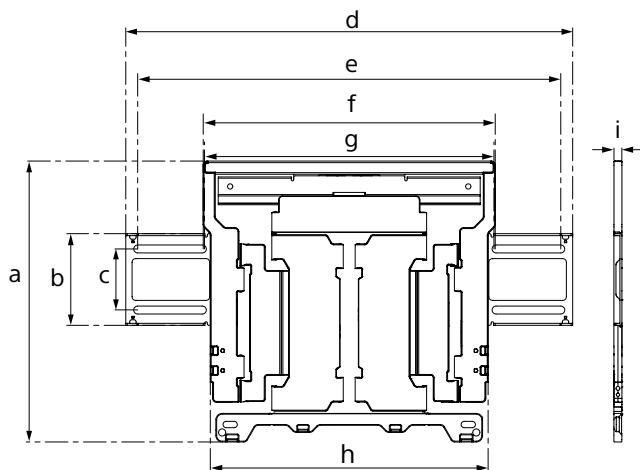
- Instalace TV vyžaduje dostatečnou odbornost, zejména pro stanovení, zda pevnost stěny udělí hmotnost TV.
- Viz referenční příručka k TV nebo web o použitém modelu TV.
- V následující tabulce je uvedeno uspořádání otvorů nástěnného držáku.

uspořádání otvorů nástěnného držáku
a x b
300 x 300 mm



- Nepoužité šrouby a stolní stojan uložte na bezpečné místo, dokud nebudete připraveni připevnit stolní stojan. Uchovávejte šrouby mimo dosah dětí.

Specifikace



Rozměry: (přibl.)

a : 354 mm

b : 116 mm

c : 77 mm

d : 563 mm

e : 533 mm

f : 370 mm

g : 368 mm

h : 350 mm

i : 11 mm

Hmotnost (pouze základna): (přibl.)

3,0 kg

Vzhled a specifikace se mohou změnit bez předchozího upozornění.

Montážna konzola na stenu

Informácie o bezpečnosti

Ďakujeme vám za zakúpenie tohto produktu.

Pre zákazníkov

Montáž TV prijímača na stenu



VÝSTRAHA

INŠTALÁCIU MUSÍ VYKONAŤ ODBORNÍK

Inštaláciu tohto výrobku musí vykonať odborný montér, ktorý je vyškolený, aby dokázal stanoviť únosnosť steny, či unesie hmotnosť televízneho prijímača. Ak počas inštalácie nebude správne zaistený, televízny prijímač môže spadnúť a spôsobiť vážne poranenie. Spoločnosť Sony nie je zodpovedná za žiadnu škodu ani poranenie spôsobené nesprávnou manipuláciou alebo nesprávnou inštaláciou či nainštalovaním iného než uvedeného výrobku. Vaše zákonné práva (ak nejaké máte) nie sú dotknuté.

Pre predajcov produktov spoločnosti Sony

Montáž tohto produktu vyžaduje adekvátne odborné znalosti. V záujme zaistenia bezpečnosti pri montáži si dôkladne prečítajte tento návod na používanie. Spoločnosť Sony nezodpovedá za žiadne škody ani zranenia spôsobené nevhodnou manipuláciou alebo nesprávnou montážou. Po montáži odovzdajte tento návod zákazníkovi.

V tomto návode na používanie je znázornená správna manipulácia s produktom a dôležité bezpečnostné pokyny, účelom ktorých je predísť nehodám. Je vašou zodpovednosťou prečítať si, dôkladne pochopiť a dodržiavať všetky pokyny uvedené v návode na použitie. Opomenutie môže mať za následok vážne osobné poranenie alebo poškodenie majetku a dôjde k skončeniu platnosti záruky. Návod uschovajte pre budúce použitie.

Produkty od spoločnosti Sony boli navrhnuté s dôrazom na bezpečnosť. Ak sa však produkt používa nesprávne, môže to mať za následok vážne zranenie následkom požiaru, zásahu elektrickým prúdom, prevrnutia výrobku alebo jeho pádu. Dodržiavajte bezpečnostné pokyny, aby sa podobným nehodám predišlo.

UPOZORNENIE

Špecifikované produkty

Táto montážna konzola na stenu je určená na použitie so špecifikovanými TV prijímačmi. V prípade televízneho prijímača si pozrite jeho „Referenčná príručka“ a overte, či možno montážnu konzolu na stenu použiť.

Pre zákazníkov

VÝSTRAHA

V prípade nedodržania bezpečnostných pokynov môže dôjsť k vážnemu zraneniu alebo smrti následkom požiaru, zásahu elektrickým prúdom alebo prevrnutia výrobku.

Montáž zverte licencovanému dodávateľovi a dbajte na to, aby sa v blízkosti inštalácie nezdržiavali deti.

Ak sa montážna konzola na stenu alebo TV prijímač nenamontuje správne, môže dôjsť k nasledujúcim nehodám. Montáž zverte licencovanému dodávateľovi.

- TV prijímač by mohol spadnúť a spôsobiť vážne zranenia, napríklad modriny alebo zlomeniny.
- Ak je stena, na ktorú sa inštaluje montážna konzola na stenu, nestabilná, nerovná alebo nie je v pravom uhle s podlahou, jednotka môže spadnúť a spôsobiť zranenie alebo škody na majetku. Stena musí uniesť hmotnosť rovnajúcu sa aspoň šestnásobnej hmotnosti televízneho prijímača. (Informácie o hmotnosti televízneho prijímača nájdete v jeho „Referenčná príručka“.)
- Ak nie je montážna konzola na stenu namontovaná dostatočne pevne, jednotka môže spadnúť a spôsobiť zranenie alebo škody na majetku.

Premiestňovanie alebo odmontovanie TV prijímača zverte licencovanému dodávateľovi.

Ak TV prijímač prenášajú alebo demontujú iné osoby ako licencovaní dodávatelia, TV prijímač môže spadnúť a spôsobiť zranenie alebo škody na majetku. Zaisťte, aby prenášanie alebo demontáž TV prijímača vykonávali aspoň dve osoby.

Po namontovaní TV prijímača neodskrutkujte skrutky.

V opačnom prípade môže TV prijímač spadnúť a spôsobiť zranenie alebo škody na majetku.

Časti montážnej konzoly na stenu neupravujte.

V opačnom prípade môže montážna konzola na stenu spadnúť a spôsobiť zranenie alebo škody na majetku.

Okrem špecifikovaných produktov nemontujte žiadne iné zariadenia.

Táto montážna konzola na stenu je určená na použitie iba so špecifikovanými produktmi. Ak na ňu namontujete iné zariadenie než je špecifikované, môže spadnúť alebo sa rozbiť a spôsobiť zranenie alebo škody na majetku.

Montážnu konzolu nezaťažujte ničím okrem TV prijímača. TV prijímačom netraste doľava, doprava, nahor ani nadol.

V opačnom prípade môže TV prijímač spadnúť a spôsobiť zranenie alebo škody na majetku.

O TV prijímač sa neopierajte a nevesajte sa naň.

O TV prijímač sa neopierajte a nevesajte sa naň, pretože by mohol na vás spadnúť a spôsobiť vážne zranenie.

UPOZORNENIE

Ak nebudete dodržiavať nasledujúce bezpečnostné pokyny, môže dôjsť k zraneniu alebo škodám na majetku.

- Pri manipulácii s montážnou konzolou na stenu alebo s televíznym prijímačom dávajte pozor, aby ste si neprivreli prsty.
- Televízny prijímač otáčajte opatrne a dávajte pozor, aby ste nezasiahli okolostojace osoby.
- Nepoužité diely uschovajte na bezpečnom mieste, aby ste mohli v budúcnosti použiť. Uschovajte ich mimo dosahu detí.

Počas čistenia alebo údržby netlačte na produkt nadmernou silou.

Netlačte nadmernou silou na hornú časť TV prijímača. V opačnom prípade môže TV prijímač spadnúť a spôsobiť zranenie alebo škody na majetku.

Neumiestňujte tento výrobok blízko zdravotníckych prístrojov.

Tento výrobok (vrátane príslušenstva) obsahuje magnet(y), ktoré môžu rušiť kardiostimulátory, programovateľné bočnikové tlakové ventily na liečbu hydrocefalu alebo iné zdravotnícke prístroje. Neumiestňujte tento výrobok blízko osôb, ktoré používajú takéto zdravotnícke prístroje. Ak používate akýkoľvek takýto zdravotnícky prístroj, pred použitím tohto výrobku sa poraďte so svojím lekárom.

Uchovávať mimo dosahu detí alebo osôb pod dozorom.

Tento výrobok (vrátane príslušenstva) obsahuje magnet(y). Prehltnutie magnetov by mohlo spôsobiť vážnu ujmu, ako je nebezpečenstvo zadusenía alebo zranenie čriev. Ak dôjde k prehltnutiu magnetov (alebo magnetu), ihneď vyhľadajte lekársku pomoc.

Upozornenie

- Ak používate TV prijímač namontovaný na montážnu konzolu na stenu dlhodobu, v závislosti od materiálu steny sa môže zmeniť farba steny za alebo nad TV prijímačom alebo sa môže odlepiť tapeta.
- Po demontáži montážnej konzoly na stenu ostanú v stene otvory na skrutky.
- Montážnu konzolu na stenu nemontujte na miesta, kde bude vystavená mechanickým vibráciám.

Montáž montážnej konzoly na stenu

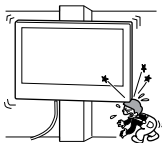
Pre predajcov produktov spoločnosti Sony

VÝSTRAHA

Nasledujúce produkty sú určené len pre predajcov produktov spoločnosti Sony. Dôkladne si prečítajte bezpečnostné pokyny uvedené vyššie a počas montáže, údržby a kontroly tohto produktu venujte mimoriadnu pozornosť bezpečnosti.

Montážnu konzolu na stenu neinštalujte na povrch steny, kde budú rohy alebo strany TV prijímača vyčnievať mimo povrchu steny.

Montážnu konzolu na stenu neinštalujte na povrch steny, napríklad na pilier, kde budú rohy alebo strany TV prijímača vyčnievať mimo povrchu steny. Ak osoba alebo predmet narazí do vyčnievajúceho rohu alebo strany TV prijímača, môže dôjsť k zraneniu alebo škodám na majetku.

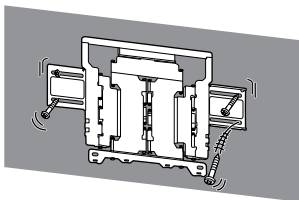


TV prijímač nemontujte nad ani pod klimatizáciu.

Ak je TV prijímač dlhodobu vystavený unikajúcej vode alebo prúdu vzduchu z klimatizácie, môže to mať za následok požiar, zásah elektrickým prúdom alebo poruchu TV prijímača.

Montážnu konzolu na stenu namontujte bezpečne na stenu podľa nasledujúcich pokynov v tomto návode.

Ak sa ktorákoľvek zo skrutiek uvoľní alebo vypadne, montážna konzola na stenu môže spadnúť a spôsobiť zranenie alebo škody na majetku. Použite skrutky vhodné pre materiál steny a jednotku bezpečne nainštalujte pomocou aspoň šiestich skrutiek 8 mm priemeru (alebo rovnocenných).



Používajte len dodané skrutky a upevňovacie diely riadne podľa pokynov uvedených v tomto návode. Ak použijete náhradné diely, TV prijímač môže spadnúť a spôsobiť niekomu zranenie alebo sa môže TV prijímač poškodiť.

Konzolu správne zostavte podľa postupu uvedeného v tomto návode.

Ak sa ktorákoľvek zo skrutiek uvoľní alebo vypadne, TV prijímač môže spadnúť a spôsobiť niekomu zranenie alebo sa môže TV prijímač poškodiť.

Skrutky pevne utiahnite na vyznačenom mieste.

Ak tak neurobíte, TV prijímač môže spadnúť a spôsobiť niekomu zranenie alebo sa môže TV prijímač poškodiť.

Počas montáže nevystavujte TV prijímač nárazom.

TV prijímač vystavený nárazu môže spadnúť alebo prasknúť. To môže spôsobiť zranenie.

TV prijímač montujte na kolmú a rovnú stenu.

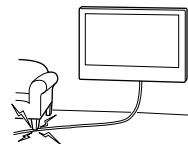
Ak tak neurobíte, TV prijímač môže spadnúť a spôsobiť zranenie.

Po správnej montáži TV prijímača pevne zaistite káble.

Ak sa do káblov zamotajú ľudia alebo predmety, môže dôjsť k zraneniu alebo poškodeniu TV prijímača.

Zabráňte priškrípnutiu napájacieho alebo prepojavacieho kábla.

Keď je napájací alebo prepojovací kábel priškrípnutý medzi jednotkou a stenou alebo nasilu ohnutý alebo skrútený, môžu sa odhaliť vnútorné vodiče, čo môže spôsobiť skrat alebo prerušenie napájania. Mohlo by dôjsť k požiaru alebo zásahu elektrickým prúdom.



Skrutky potrebné na upevnenie montážnej konzoly k stene sa nedodávajú.

Na montáž montážnej konzoly na stenu použite skrutky vhodné pre materiál a konštrukciu steny.

Pre zákazníkov v Európe

Pokyny na inštaláciu montážnej konzoly na stenu k TV prijímaču môžete prevziať z webovej lokality spoločnosti SONY.

Tento produkt vyrába spoločnosť Sony alebo je vyrobený v mene Sony Visual Products Inc.

EÚ vývozca: Sony Europe B.V.

Otázky či výrobok vyhovuje požiadavkám podľa legislatívy Európskej únie treba adresovať na autorizovaného zástupcu Sony Belgium, bijkantor van Sony Europe B.V., Da Vincilaan 7-D1, 1930 Zaventem, Belgicko.

Pred inštaláciou TV prijímača na stenu

TV prijímač možno nainštalovať na stenu pomocou montážnej konzoly na stenu. Ak nie je k TV prijímaču nainštalovaný stolový stojan, možno bude potrebné najprv na TV prijímač nainštalovať stolový stojan. Pozrite si sprievodcu nastavením TV prijímača.

Pred vykonaním pripojenia káblov najprv TV prijímač pripravte pre montážnu konzolu na stenu.

Pokyny na inštaláciu montážnej konzoly na stenu

Pokyny na inštaláciu TV prijímača na stenu pomocou **montážnej konzoly na stenu** značky **Sony** nájdete na stránke určenej modelu TV prijímača.

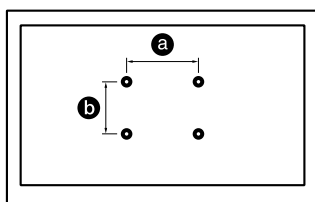
<https://www.sony.net/SonyInfo/Support>

Kvôli ochrane výrobku a z bezpečnostných dôvodov spoločnosť Sony dôrazne odporúča, aby inštaláciu TV prijímača na stenu vykonávali kvalifikovaní odborníci. Nepokúšajte sa ho nainštalovať sami.

Príprava pre montáž pomocou konzoly na stenu

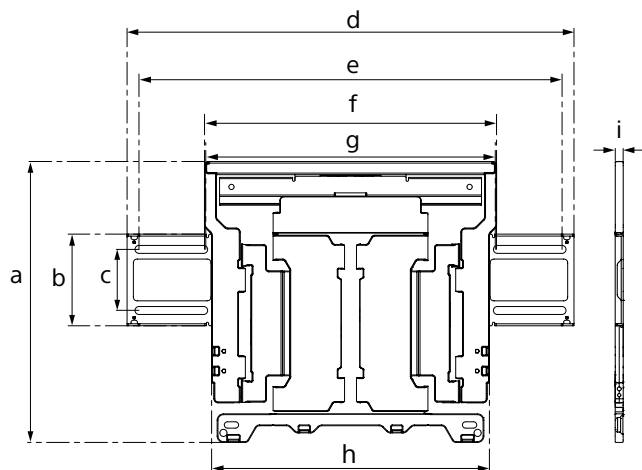
- Pri inštalácii TV prijímača sa vyžadujú dostatočné odborné znalosti, hlavne na stanovenie únosnosti steny, aby udržala hmotnosť TV prijímača.
- Pozrite si referenčnú príručku k TV alebo webovú lokalitu pre konkrétny model.
- Rozmiestnenie otvorov pre upevnenie na stenu nájdete v nasledujúcej tabuľke.

rozmiestnenie otvorov pre upevnenie na stenu
a x b
300 x 300 mm



- Nepoužité skrutky a stolový stojan uschovajte na bezpečnom mieste, až kým nebudete pripravení stolový stojan nainštalovať. Skrutky uschovajte mimo dosahu detí.

Technické parametre



Rozmer: (Približne)

a : 354 mm
b : 116 mm
c : 77 mm
d : 563 mm
e : 533 mm
f : 370 mm
g : 368 mm
h : 350 mm
i : 11 mm

Hmotnosť (len základňa): (Približne)

3,0 kg

Dizajn a špecifikácie sa môžu zmeniť bez oznámenia.

SK

Dispozitiv de montare pe perete

Despre siguranță

Vă mulțumim pentru achiziționarea acestui produs.

Pentru clienți

Montarea televizorului pe perete



AVERTISMENT

INSTALARE PROFESIONALĂ NECESARĂ

Acest produs trebuie instalat exclusiv de către un instalator profesionist, instruit să identifice rezistența peretelui care va trebui să susțină greutatea TV. Dacă nu este fixat corespunzător la instalare, TV-ul ar putea cădea și ar putea provoca vătămări grave. Sony nu își asumă răspunderea pentru daunele sau vătămările cauzate de manipularea necorespunzătoare sau instalarea greșită sau instalarea produselor altele decât cel specificat. Drepturile dumneavoastră legale (dacă există) nu sunt afectate.

Pentru distribuitorii Sony

Pentru instalarea acestui produs este necesar un nivel suficient de experiență. Citiți cu atenție acest manual de instrucțiuni, pentru a efectua operațiile de instalare în siguranță. Sony nu este responsabilă pentru niciun fel de daune materiale sau vătămări corporale determinate de manipularea eronată sau de instalarea inadecvată. Înmănați acest manual clientului după instalare.

Acest manual de instrucțiuni prezintă modul de manipulare corectă a produsului și măsurile importante de precauție necesare pentru prevenirea accidentelor. Aveți responsabilitatea să citiți, să înțelegeți clar și să respectați toate instrucțiunile din acest manual de instrucțiuni. În caz contrar, pot rezulta vătămări corporale sau daune materiale grave ce ar putea conduce la anularea garanției. Păstrați acest manual disponibil pentru consultări ulterioare.

Produsele Sony sunt proiectate ținând cont de siguranță. Totuși, dacă produsele sunt utilizate incorect, pot avea ca rezultat producerea de grave vătămări corporale prin incendiu, electrocutare, răsturnarea sau căderea produsului. Respectați măsurile de precauție pentru siguranță, în vederea evitării unor asemenea accidente.

ATENȚIE

Produse specificate

Acest dispozitiv de montare pe perete este proiectat în vederea utilizării cu televizorul specificat. Pentru TV-uri consultați „Ghid de referință” al acestora pentru a verifica dacă dispozitivul de montare pe perete poate fi utilizat.

Pentru clienți

AVERTISMENT

Dacă următoarele măsuri de precauție nu sunt respectate, pot rezulta grave vătămări corporale sau deces prin incendiu, electrocutare sau căderea produsului.

Subcontractați instalarea produsului unor contractori licențiați și țineți copiii mici la distanță în timpul instalării.

Dacă dispozitivul de montare pe perete sau televizorul nu este corect instalat, se pot produce următoarele accidente. Aveți grijă ca instalarea să fie efectuată de către contractori licențiați.

- Televizorul poate cădea și poate cauza grave vătămări corporale, precum contuzii sau o fractură.
- Dacă peretele pe care este instalat dispozitivul de montare este instabil, nu este plan sau nu este perpendicular pe podea, aparatul poate cădea și poate cauza vătămări corporale sau daune materiale. Peretele trebuie să poată susține o greutate de cel puțin șase ori mai mare decât greutatea TV-ului. (Pentru informații privind greutatea TV-ului, consultați „Ghid de referință” al acestuia.)
- Dacă instalarea dispozitivului de montare pe perete nu este suficient de rezistentă, aparatul poate cădea și poate cauza vătămări corporale sau daune materiale.

Contractați operațiile de montare sau demontare a televizorului unor contractori licențiați.

Dacă persoane în afara unor contractori licențiați transportă sau demontează televizorul, acesta poate cădea și poate cauza vătămări corporale sau daune materiale. Televizorul trebuie transportat sau demontat de două sau mai multe persoane.

Nu demontați șuruburile etc. după montarea televizorului.

În caz contrar, televizorul poate cădea și poate cauza vătămări corporale sau daune materiale.

Nu aduceți modificări componentelor dispozitivului de montare pe perete.

În caz contrar, dispozitivul de montare pe perete poate cădea și poate cauza vătămări corporale sau daune materiale.

Nu montați alte echipamente în afara produsului specificat.

Acest dispozitiv de montare pe perete este proiectat numai în vederea utilizării cu produsul specificat. Dacă montați alt echipament decât cel specificat, acesta poate cădea sau se poate sparge și poate cauza vătămări corporale sau daune materiale.

Nu aplicați altă sarcină în afara televizorului pe dispozitivul de montare pe perete.

Nu zdrcincați televizorul stânga/dreapta, sus/jos.

În caz contrar, televizorul poate cădea și poate cauza vătămări corporale sau daune materiale.

Nu vă rezemați pe și nu vă agățați de televizor.

Nu vă rezemați pe și nu vă agățați de televizor, deoarece acesta poate cădea și poate cauza grave vătămări corporale.

ATENȚIE

Dacă următoarele măsuri de precauție nu sunt respectate, se pot produce vătămări corporale sau daune materiale.

- Aveți grijă să nu vă prindeți degetele la manipularea dispozitivului de montare pe perete sau la rotirea TV-ului.
- În timp ce pivotați setul TV, manevrați cu atenție și aveți grijă să nu loviți persoanele din apropiere.
- Asigurați-vă că depozitați componentele neutilizate în siguranță, pentru utilizări viitoare. Nu le lăsați la îndemâna copiilor.

Nu manipulați produsul cu forță excesivă în timpul curățării sau al întreținerii.

Nu aplicați o forță excesivă în partea de sus a televizorului. În caz contrar, televizorul poate cădea și poate cauza vătămări corporale sau daune materiale.

Nu amplasați acest produs în apropierea dispozitivelor medicale.

Acest produs (inclusiv accesoriile) conține unu sau mai mulți magneți care pot interfera cu stimulatoarele cardiace, șunturile ventriculo-peritoneale programabile pentru tratarea hidrocefaliei sau alte dispozitive medicale. Nu amplasați acest produs în apropierea persoanelor care utilizează astfel de dispozitive medicale. Solicitați sfatul medicului înainte de a utiliza acest produs dacă folosiți astfel de dispozitive medicale.

A nu se lăsa la îndemâna copiilor sau a persoanelor aflate sub supraveghere.

Acest produs (inclusiv accesoriile) conține unu sau mai mulți magneți. Înghițirea magnetului/magneților poate cauza vătămări grave, de exemplu sufocare sau leziuni intestinale. Dacă magneții (sau un singur magnet) au fost înghițiți, consultați imediat medicul.

Măsurile de precauție

- Dacă utilizați timp îndelungat televizorul instalat pe dispozitivul de montare pe perete, peretele din spatele sau de deasupra televizorului se poate decolora, iar tapetul se poate desprinde, în funcție de materialul peretelui.
- Dacă dispozitivul de montare pe perete este demontat după instalarea sa pe perete, în perete vor rămâne orificiile pentru șuruburi.
- Nu utilizați dispozitivul de montare pe perete într-o locație unde este supus la vibrații mecanice.

Instalarea dispozitivului de montare pe perete

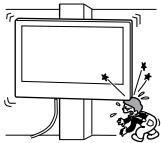
Pentru distribuitorii Sony

AVERTISMENT

Următoarele instrucțiuni sunt destinate numai distribuitorilor Sony. Citiți măsurile de precauție descrise mai sus și acordați o atenție specială siguranței în timpul instalării, al întreținerii și verificării acestui produs.

Nu instalați dispozitivul de montare pe perete pe suprafețe ale peretelui unde colțurile sau părțile laterale ale televizorului ies în afară față de suprafața peretelui.

Nu instalați dispozitivul de montare pe perete pe suprafețe ale peretelui precum un stâlp, unde colțurile sau părțile laterale ale televizorului ies în afară față de suprafața peretelui. Dacă se întâmplă ca o persoană sau un obiect să lovească partea sau colțul ieșit în afară al televizorului, acest lucru poate cauza vătămări corporale sau daune materiale.

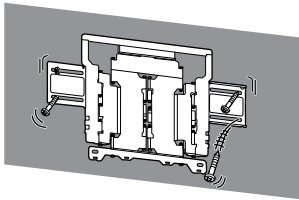


Nu instalați televizorul deasupra unei instalații de aer condiționat sau dedesubtul acesteia.

Dacă televizorul este expus timp îndelungat la scurgeri de apă sau la curenți de aer proveniți de la o instalație de aer condiționat, se pot produce incendii, șocuri electrice sau defecțiuni ale televizorului.

Instalați dispozitivul de montare pe perete în condiții de siguranță, urmând indicațiile din acest manual de instrucțiuni.

Dacă oricare dintre șuruburi sunt slăbite sau cad, dispozitivul de montare pe perete poate cădea și poate cauza vătămări corporale sau daune materiale. Utilizați șuruburi corespunzătoare pentru materialul peretelui și instalați unitatea cu rezistență suficientă, utilizând șase sau mai multe șuruburi cu diametru de 8 mm (sau echivalent).



Utilizați corespunzător șuruburile și piesele de montaj furnizate, urmând instrucțiunile din acest manual de instrucțiuni. Dacă utilizați elemente înlocuitoare, televizorul poate cădea și poate cauza vătămări corporale sau deteriorarea aparatului.

Asamblați dispozitivul de montare pe perete în mod corespunzător, urmând procedura explicată în acest manual de instrucțiuni.

Dacă oricare dintre șuruburi sunt slăbite sau cad, televizorul poate cădea și poate cauza vătămări corporale sau deteriorarea aparatului.

Strângeți adecvat șuruburile în poziția indicată.

În caz contrar, televizorul poate cădea și poate cauza vătămări corporale sau deteriorarea aparatului.

Nu supuneți televizorul la șocuri pe durata instalării.

Dacă televizorul este expus la șocuri, poate cădea sau se poate sparge. Aceasta poate cauza vătămări corporale.

Instalați televizorul pe un perete plan și perpendicular pe podea.

În caz contrar, televizorul poate cădea și poate cauza vătămări corporale.

După instalarea corectă a televizorului, fixați cablurile în mod corespunzător.

Dacă oamenii sau obiecte se încurcă în cabluri, aceasta poate duce la vătămări corporale sau la deteriorarea televizorului.

Nu permiteți ciupirea/perforarea cablului de alimentare în curent alternativ și nici a cablului de conexiune.

În cazul în care cablul de alimentare în curent alternativ sau cablul de conexiune sunt ciupite/perforate între aparat și perete sau sunt îndoite sau răsucite forțat, conductorii interni pot deveni expuși și pot cauza un scurtcircuit sau o întrerupere a alimentării cu energie electrică. Aceasta poate determina incendii sau un șoc electric.



Șuruburile necesare pentru fixarea dispozitivului de montare pe perete nu sunt furnizate.

Utilizați șuruburile corespunzătoare pentru materialul și structura peretelui la fixarea dispozitivului de montare pe perete.

Pentru clienții din Europa

Pentru instrucțiuni privind instalarea suportului de montare pe perete la televizor, vă rugăm să descărcați informațiile de pe site-ul web SONY.

Acest produs a fost fabricat de către sau în numele Sony Visual Products Inc.

Importator UE: Sony Europe B.V.

Întrebări către importatorul UE sau referitoare la conformitatea produsului în Europa se trimit către reprezentantul autorizat al producătorului, Sony Belgium, bijkantor van Sony Europe B.V., Da Vincilaan 7-D1, 1930 Zaventem, Belgia.

Înainte de a monta TV-ul pe perete

TV-ul poate fi montat pe perete prin intermediul unui dispozitiv de montare pe perete. Dacă suportul de masă nu este atașat la TV, TV-ul poate necesita atașarea suportului de masă mai întâi. Consultați Ghidul de configurare al TV-ului.

Pregătiți TV-ul pentru dispozitiv de montare pe perete înainte de a realiza conexiunile cablurilor.

Instrucțiuni de instalare dispozitiv de montare pe perete

Instrucțiunile pentru instalarea TV-ului pe un perete utilizând un dispozitiv de montare pe perete Sony pot fi găsite la pagina cu modelul TV-ului.

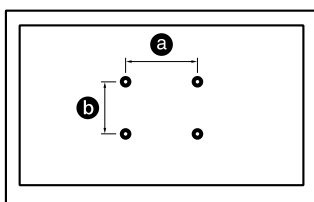
<https://www.sony.net/SonyInfo/Support>

Pentru protejarea produsului și din motive de siguranță, Sony recomandă insistent ca instalarea TV-ului pe perete să fie efectuată de către profesioniști calificați. Nu încercați să îl instalați personal.

Pregătirea pentru montarea pe perete

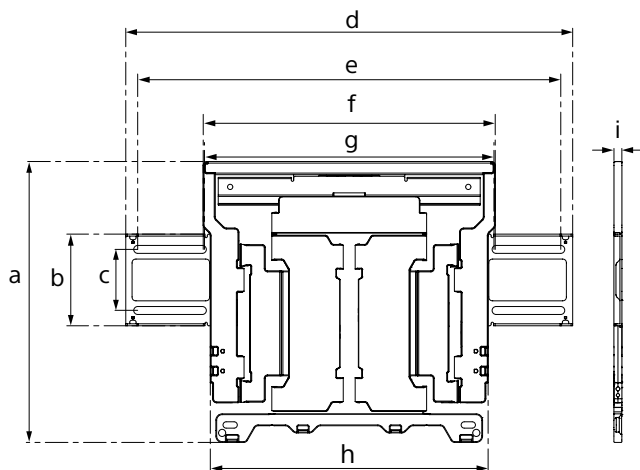
- Este necesară o experiență suficientă pentru instalarea TV-ului, mai ales pentru a stabili rezistența peretelui pentru a susține greutatea TV-ului.
- Consultați Ghidul de referință al TV-ului sau site-ul web despre modelul aplicat al TV-ului.
- Consultați tabelul următor pentru dispunerea orificiilor pentru suportul de perete.

dispunerea orificiilor pentru suportul de perete
a x b
300 x 300 mm



- Nu omiteți să depozitați șuruburile neutilizate și suportul de masă într-un loc sigur până ce sunteți gata să fixați suportul de masă. Nu lăsați șuruburile la îndemâna copiilor.

Specificații



Dimensiune: (Cca.)

a : 354 mm
b : 116 mm
c : 77 mm
d : 563 mm
e : 533 mm
f : 370 mm
g : 368 mm
h : 350 mm
i : 11 mm

Masă (doar baza): (Cca.)

3,0 kg

Designul și specificațiile se pot modifica fără notificare prealabilă.

RO

Конзола за закрепване към стена

Относно безопасността

Благодарим ви за покупката на този продукт.

Към клиентите

Монтаж на телевизора на стена



ПРЕДУПРЕЖДЕНИЕ

НЕОБХОДИМ Е ПРОФЕСИОНАЛЕН МОНТАЖ

Този продукт трябва да се монтира само от професионален монтажник, който е обучен да определя якостта на стената, за да издържи тежестта на телевизора. Ако не е добре закрепен при монтажа, телевизорът може да падне и да причини тежко нараняване. Sony не носи отговорност за повреди или нараняване, причинени от неправилно боравене или неправилен монтаж, или от монтирането на продукт, различен от посочения. Вашите законни права (ако има такива) не се нарушават.

Към търговците на Sony

За монтирането на продукта се изисква опит. Прочетете внимателно това ръководство, за да извършите безопасно монтажните дейности. Sony не носи отговорност за повреди или наранявания, причинени от неправилна употреба или монтаж. Предайте това ръководство на клиента след монтажа.

Това ръководство показва правилния начин за работа с продукта и важните предпазни мерки, които трябва да се предприемат за да се избегнат злополуки. Вие имате задължението да прочетете, да осмислите напълно и да спазвате инструкциите в настоящото ръководство за употреба. Неспазването може да доведе до тежко телесно нараняване или до материални щети и може да анулира гаранцията. Запазете ръководството за бъдещи справки.

Продуктите на Sony са проектирани с мисъл за безопасността. Но ако използвате продукта неправилно, това може да доведе до сериозно нараняване вследствие на пожар, електрически удар, падане или изпускане на продукта. Спазвайте мерките за безопасност за предотвратяване на такива инциденти.

ВНИМАНИЕ

Уточняване на продуктите

Тази конзола за монтаж на стена е проектирана за използване само с указаните телевизори. За телевизорите направете справка в "Информация за продукта", за да проверите дали Конзолата за закрепване към стена може да се използва.

Към клиентите

ПРЕДУПРЕЖДЕНИЕ

Ако не се спазват следните предпазни мерки, това може да доведе до сериозно нараняване или смърт от пожар, електрически удар или падане на продукта.

Възложете монтажа на лицензирани изпълнители и дръжте децата настрана по време на монтажа.

Ако конзолата за монтаж на стена не е монтирана правилно, може да възникнат следните инциденти. Уверете се, че монтажът се извършва от лицензирани изпълнители.

- Телевизорът може да падне и да предизвика сериозно нараняване, като контузия или счупване.
- Ако стената, на която е монтирана конзолата за монтаж на стена, е нестабилна, неравна или не е перпендикулярна на пода, конструкцията може да падне и да причини нараняване или повреда на имущество. Стената трябва да може да издържа тежест, равна на най-малко шест пъти тежестта на телевизора. (Направете справка в "Информация за продукта" на вашия телевизор за неговото тегло.)
- Ако монтажът на конзолата за монтаж на стена не е достатъчно здрав, конструкцията може да падне и да причини нараняване или повреда на имущество.

Уверете се, че сте възложили преместването или демонтажа на телевизора на лицензирани изпълнители.

Ако други лица, освен лицензирани изпълнители транспортират или демонтират телевизора, той може да падне и да причини нараняване или повреда на имущество. Осигурете две или повече лица за носене или демонтаж на телевизора.

Не сваляйте винтове и други след монтажа на телевизора.

Ако го направите, телевизорът може да падне и да причини нараняване или повреда на имущество.

Не променяйте частите на конзолата за монтаж на стена.

Ако го направите, конзолата за монтаж на стена може да падне и да причини нараняване или повреда на имущество.

Не монтирайте друго оборудване, освен указания продукт.

Тази конзола за монтаж на стена е проектирана за използване само с указания продукт. Ако монтирате оборудване, различно от указаното, то може да падне или да се счули и да причини нараняване или повреда на имущество.

Не подлагайте конзолата за монтаж на стена на никакъв друг товар, освен на този на телевизора.

Не клатете телевизора наляво/надясно, нагоре/надолу.

Ако го направите, телевизорът може да падне и да причини нараняване или повреда на имущество.

Не се облягайте и не се висете на телевизора.

Не се облягайте и не увисвайте от телевизора, защото може да падне и да причини сериозно нараняване.

ВНИМАНИЕ

Ако следните предпазни мерки не се спазват, може да възникне нараняване или повреда на имуществото.

- Внимавайте да не защитите пръстите си, докато манипулирате с Конзолата за закрепване към стена или въртите телевизора.
- Бъдете внимателни при завъртането на телевизора и следете да не ударите намиращи се наблизо хора.
- Непременно съхранявайте неизползваните части на безопасно място за употреба в бъдеще. Дръжте извън достъп на деца.

Не третирайте продукта с прекалена сила по време на почистване или поддръжка.

Не прилагайте прекалена сила върху горната част на телевизора. Ако го направите, телевизорът може да падне и да причини нараняване или повреда на имущество.

Не поставяйте този продукт в близост до медицински устройства.

Този продукт (вкл. аксесоарите) съдържа магнити, които могат да попречат на работата на пейсмейкъри, програмируеми байпас клапи за хидроцефалия и други медицински устройства. Не поставяйте този продукт в близост до лице с такива устройства. Консултирайте се с лекар, преди да използвате този продукт, ако използвате такива медицински устройства.

Дръжте продукта на място, където не може да бъде достигнат от деца или лица под надзор.

Този продукт (вкл. аксесоарите) съдържа магнити. Поглъщането на магнити може да причини сериозни вреди, например задавяне и задушаване, или нараняване на червата. Ако са погълнати магнити (или магнит), веднага се консултирайте с лекар.

Предпазни мерки

- Ако дълго време използвате телевизор, монтиран на конзола за монтаж на стена, стената зад или над него може да се обезцвети или тапетът да се разлепи, в зависимост от материала на стената.
- Ако конзолата за монтаж на стена бъде свалена от стената след монтажа, ще останат отвори от винтовете.
- Не използвайте конзолата за монтаж на стена на място, където може да бъде подложена на механични вибрации.

Монтаж на конзола за монтаж на стена

Към търговците на Sony

ПРЕДУПРЕЖДЕНИЕ

Следните инструкции са само за търговците на Sony. Прочетете мерките за безопасност, описани по-горе и обърнете специално внимание на безопасността по време на монтажа, поддръжката и инспекцията на продукта.

Не монтирайте конзолата за монтаж на стена на стенни повърхности, където ъглите или страните на телевизора се издават настрани от повърхността на стената.

Не монтирайте конзолата за монтаж на стена на стенни повърхности, например колона, където ъглите или страните на телевизора се издават настрани от повърхността на стената. Ако лице или предмет удари издадения ъгъл или страна на телевизора, това може да причини нараняване или повреда на имущество.

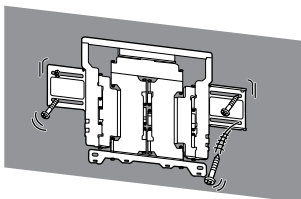


Не монтирайте телевизора над или под климатик.

Ако телевизорът е изложен продължително на течовя или въздушно течение от климатик, това може да предизвика пожар, електрически удар или неизправност на телевизора.

Монтирайте здраво конзолата за монтаж на стена към стената като следвате инструкциите в това ръководство за работа.

Ако някой от винтовете се разхлаби или падне, конзолата за монтаж на стена може да падне и да причини нараняване или повреда на имущество. Непременно използвайте винтове, подходящи за материала, от който е направена стената, и монтирайте телевизора стабилно с помощта на шест или повече винта с диаметър 8 мм (или равностойни на тях).



Използвайте правилно доставените винтове и окачващи части като следвате инструкциите в това ръководство за работа. Ако използвате заместващи елементи, телевизорът може да падне и да причини телесна повреда или да се повреди.

Уверете се, че сглобявате конзолата правилно като следвате процедурата, описана в това ръководство за работа.

Ако някой от винтовете се разхлаби или падне, телевизорът може да падне и да причини телесна повреда или да се повреди.

Затегнете здраво винтовете в указаното положение.

Ако не го направите, телевизорът може да падне и да причини телесна повреда или да се повреди.

Внимавайте да не ударите телевизора по време на монтажа.

Ако телевизорът бъде подложен на удар, той може да падне или да се счупи. Това може да доведе до нараняване.

Монтирайте телевизора на стена, която е перпендикулярна и равна.

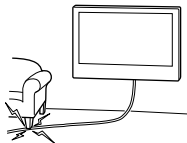
Ако не направите това, телевизорът може да падне и да причини нараняване.

След правилния монтаж на телевизора, обезопасете правилно кабелите.

Ако хора или предмети се заплетат в кабелите, това може да причини нараняване или повреда на телевизора.

Не допускайте притискане на захранващия кабел или на свързващия кабел.

Ако захранващият кабел или свързващият кабел бъдат притиснати между конструкцията и стената или ако бъдат огънати или усукани със сила, вътрешните проводници може да се оголят и да причинят късо съединение или електрически удар. Това може да причини пожар или електрически удар.



Винтовете, необходими за закрепване на конзолата за монтаж на стена към стената, не са включени в комплекта.

Използвайте подходящи винтове според материала на стената и конструкцията, когато монтирате конзолата за монтаж на стена.

За клиенти в Европа

За инструкции относно монтажа на конзолата за монтаж на стена към вашия телевизор свалете информацията от уеб сайтът на SONY.

Този продукт е произведен от или от името на Sony Visual Products Inc.

Вносител в ЕС: Sony Europe B.V.

Запитвания до вносителя или запитвания свързани със съответствието на продуктите съгласно законодателството на Европейския съюз, следва да се отправят към упълномощения представител на производителя Sony Belgium, bijkantoor van Sony Europe B.V., Da Vincilaan 7-D1, 1930 Zaventem, Белгия.

Преди монтиране на телевизора на стената

Вашият телевизор може да се постави на стена с помощта на тази Конзола за закрепване към стена. Ако Поставката за маса не е прикрепена към телевизора, възможно е да се наложи към телевизора първо да се прикрепят Поставката за маса. Вижте Ръководство за настройка на телевизора.

Подгответе телевизора за Конзолата за закрепване към стена, преди да направите кабелните връзки.

Инструкция за монтаж на Конзола за закрепване към стена

Инструкциите за монтиране на телевизора на стена с помощта на **Конзола за закрепване към стена Sony** могат да се намерят на страницата за модела на телевизора.

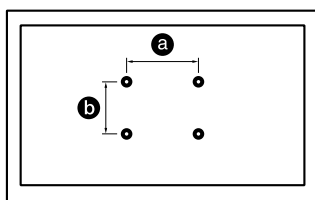
<https://www.sony.net/SonyInfo/Support>

От съображения за защита и безопасност на продукта Sony настоятелно препоръчва монтирането на телевизора на стената да се извърши от квалифицирани професионалисти. Не се опитвайте да го монтирате сами.

Подготовка за стенен монтаж

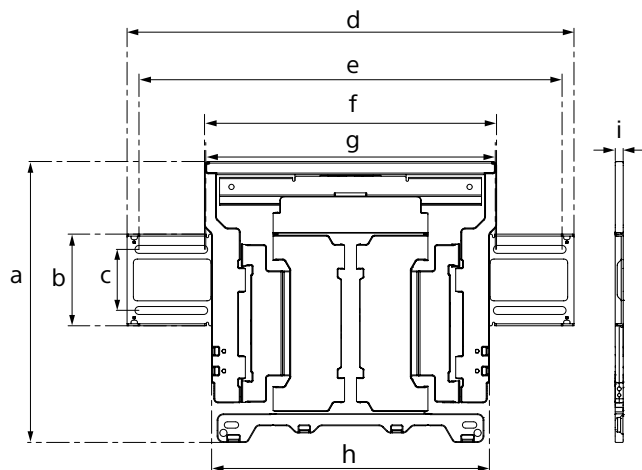
- Необходими са достатъчно знания и умения за монтирането на телевизора, особено за определяне на здравината на стената, за да издържи тежестта на телевизора.
- Направете справка в Информация за продукта към телевизора или на уеб сайта за съответния модел телевизор.
- Направете справка в следната таблица за схема на отворите за закрепване към стена.

схема на отворите за закрепване към стена
a x b
300 x 300 mm



- Непременно съхранявайте неизползваните винтове и Поставката за маса на безопасно място, докато се приготвите за закрепване на Поставката за маса. Съхранявайте винтовете извън достъпа на малки деца.

Спецификации



Размери: (прибл.)

a : 354 mm

b : 116 mm

c : 77 mm

d : 563 mm

e : 533 mm

f : 370 mm

g : 368 mm

h : 350 mm

i : 11 mm

Тегло (само основата): (прибл.)

3,0 kg

Дизайнът и спецификациите подлежат на промяна без предупреждение.

Название продукта Кронштейн для настенной установки:

Кронштейн для настенной установки

Безопасность

Благодарим за покупку этого изделия.

Для покупателей

Установка телевизора на стену



ТРЕБУЕТСЯ ПРОФЕССИОНАЛЬНАЯ УСТАНОВКА

Данное изделие должен устанавливать квалифицированный специалист, умеющий определять прочность стены, которая должна выдерживать вес телевизора. Если телевизор не закрепить должным образом при установке, он может упасть и причинить тяжелые травмы. Компания Sony не несет ответственность за любые повреждения или травмы, вызванные неправильным обращением или ненадлежащей установкой, либо установкой любого другого изделия, кроме указанного. Данное положение не затрагивает ваших законных прав (при наличии).

Для дилеров Sony

Для установки данного изделия требуется достаточный опыт. Для безопасной установки устройства обязательно внимательно прочтите настоящее руководство. Sony не несет ответственности в случае повреждения или получения травм в результате неправильного обращения или ненадлежащей установки. По окончании установки передайте это руководство покупателю.

В этом руководстве по установке приведены важные меры предосторожности и информация по обеспечению надлежащего обращения с изделием, которые необходимы для предотвращения несчастных случаев. Вы обязаны прочитать, полностью понять и соблюдать все инструкции, изложенные в настоящем руководстве. Несоблюдение этого требования может привести к тяжелым травмам или повреждению имущества и стать причиной аннулирования гарантии. Сохраните настоящее руководство для использования в будущем.

Изделия Sony разработаны с учетом требований по безопасности. Однако неправильное использование изделий может стать причиной получения серьезных травм вследствие поражения электрическим током, возгорания, опрокидывания или падения изделия. Во избежание возникновения таких несчастных случаев обязательно соблюдайте соответствующие меры предосторожности.

Дата производства указана на изделии и его упаковке на ярлыке со штрихкодом в следующем формате: YYYY/MM, где YYYY - год, MM - месяц, изготовления.

Производитель: Сони Визуал Продактс Инк., 2-10-1 Осаки Шинагава-ку Токио, 141-8610 Япония
Сделано в Китае

Импортер на территории стран Таможенного союза
АО «Сони Электроникс», Россия, 123103, Москва, Карамышевский проезд, 6

Организация, уполномоченная принимать претензии от потребителей на территории Казахстана
ЗАО «Сони Электроникс»
Представительство в Казахстане,
050059, Алматы, улица Иванаилова, д. 58

ВНИМАНИЕ

Указанные изделия

Данный кронштейн для настенного крепления предназначен для отдельных моделей телевизоров. Обратитесь к «Справочник», прилагаемому к телевизору, чтобы уточнить возможность использования кронштейна для настенной установки.

Для покупателей

ПРЕДУПРЕЖДЕНИЕ

Несоблюдение приведенных ниже мер предосторожности может стать причиной смерти или получения серьезных травм вследствие поражения электрическим током, возгорания, опрокидывания или падения изделия.

Обязательно обратитесь к лицензированному подрядчику, а также не допускайте того, чтобы дети находились вблизи места установки изделия.

Неправильная установка кронштейна для настенной установки или телевизора может стать причиной перечисленных ниже несчастных случаев. Для выполнения установки обязательно обратитесь к лицензированному подрядчику.

- Телевизор может упасть и стать причиной получения серьезных травм, например ушибов или переломов.
- Если стена, на которой выполняется установка кронштейна для настенной установки, неустойчивая, неровная или не вертикальная, изделие может упасть и получить повреждения или стать причиной травм или повреждения имущества. Стена должна быть достаточно прочной, чтобы выдержать вес, как минимум в шесть раз превышающий вес телевизора. (Вес вашего телевизора указан в «Справочник».)
- Если установка кронштейна для настенной установки выполняется на недостаточно прочной стене, изделие может упасть и получить повреждения или стать причиной травм или повреждения имущества.

Меры предосторожности в отношении детей

- Не позволяйте детям взбираться на телевизор.
- Храните мелкие детали вне досягаемости детей, чтобы они не могли случайно проглотить их.

Для перемещения или демонтажа телевизора обязательно обратитесь к лицензированным подрядчикам.

Если транспортировка или демонтаж телевизора выполняется не лицензированными подрядчиками, он может упасть и стать причиной травм или повреждения имущества. Перенос или демонтаж телевизора должны выполняться двумя или более лицами.

После монтажа телевизора не вынимайте винты и т. д.

В противном случае телевизор может упасть и стать причиной травм или повреждения имущества.

Не разбирайте и не меняйте детали кронштейна для настенной установки.

В противном случае кронштейн для настенной установки может упасть и стать причиной травм или повреждения имущества.

Не устанавливайте на кронштейн какое-либо другое оборудование, кроме указанного.

Этот кронштейн для настенной установки предназначен для использования только с указанными изделиями. Если на данном монтажном кронштейне крепится оборудование, не предназначенное для такой установки, оно может упасть или получить повреждения, а также может стать причиной травм или повреждения имущества.

Во избежание перегрузки кронштейна для настенной установки не устанавливайте на нем ничего, кроме телевизора. Не трясите телевизор влево/вправо, вверх/вниз.

В противном случае телевизор может упасть и стать причиной травм или повреждения имущества.

Не опирайтесь на телевизор и не держитесь за него.

Не опирайтесь на телевизор и не держитесь за него, так как он может упасть и стать причиной получения серьезных травм.

ВНИМАНИЕ

При несоблюдении следующих мер предосторожности существует вероятность получения травм или повреждения имущества.

- Соблюдайте осторожность, чтобы не прищемить пальцы при обращении с кронштейном для настенной установки или повороте телевизора.
- При повороте телевизора обращайтесь с ним осторожно, чтобы не задеть никого поблизости.
- Обязательно сохраните в безопасном месте неиспользованные детали для использования в дальнейшем. Храните их вне досягаемости детей.

Чистку устройства или уход за ним необходимо осуществлять, не прикладывая чрезмерных усилий.

Не перегружайте верхнюю часть телевизора. В противном случае телевизор может упасть и стать причиной травм или повреждения имущества.

Не размещайте данное изделие вблизи медицинских устройств.

Данное изделие (включая аксессуары) оснащено магнитом(ами), который может влиять на работу кардиостимуляторов, программируемых шунтирующих клапанов для лечения гидроцефалии или других медицинских устройств. Не размещайте данное изделие вблизи лиц, пользующихся такими медицинскими устройствами. Проконсультируйтесь с врачом перед использованием данного изделия, если вы пользуетесь любым медицинским устройством.

Храните в местах, недоступных для детей или лиц, находящихся под присмотром.

Данное изделие (включая аксессуары) оснащено магнитом(ами). Проглатывание магнита(ов) может привести к серьезным последствиям, например, опасности удушья или повреждениям желудочно-кишечного тракта. В случае проглатывания магнитов (или магнита) немедленно проконсультируйтесь с врачом.

Меры предосторожности

- Если телевизор, установленный на кронштейне для настенной установки и используется в течение длительного времени, то в зависимости от материала стены позади него или над ним могут выцвести стены или отстать обои.
- После демонтажа кронштейна для настенной установки в стене останутся отверстия.
- Не используйте кронштейн для настенной установки в местах с механическими вибрациями.

Порядок установки кронштейна для настенной установки

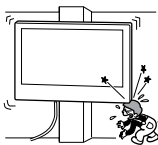
Для дилеров Sony

ПРЕДУПРЕЖДЕНИЕ

Следующие инструкции предназначены только для дилеров Sony. Обязательно прочтите правила техники безопасности и соблюдайте особые меры предосторожности во время установки, обслуживания и проверки данного изделия.

Не устанавливайте кронштейн для настенной установки на таких стенах, где края телевизора будут выступать за края стены.

Не устанавливайте кронштейн для настенной установки на таких поверхностях стен (например, на колоннах), где края телевизора будут выступать за края поверхности стены. Задев за выступающие края телевизора, можно получить травму или повредить имущество.

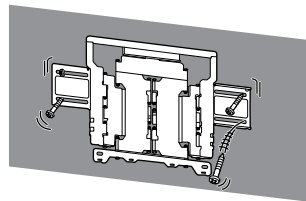


Не устанавливайте телевизор под кондиционером или над ним.

Если в течение продолжительного промежутка времени телевизор подвержен воздействию конденсата или потока воздуха из кондиционера, это может стать причиной возгорания телевизора, поражения электрическим током или неисправности телевизора.

Обязательно надежно прикрепите кронштейн для настенной установки к стене, следуя инструкциям, приведенным в настоящем руководстве.

Если какой-либо из винтов ослаблен или выпал, кронштейн для настенной установки может упасть и стать причиной травм или повреждения имущества. Обязательно используйте винты, соответствующие материалу стены, и надежно устанавливайте изделие с помощью шести или более винтов диаметром 8 мм (или аналогичных).



Обязательно используйте входящие в комплект винты и детали для крепления и строго следуйте инструкциям, приведенным в данном руководстве по установке. Если при установке были использованы иные крепежные материалы, телевизор может упасть и получить повреждения или стать причиной травм.

Обязательно выполняйте сборку кронштейна, точно следуя инструкциям, изложенным в настоящем руководстве по установке.

Если какой-либо из винтов ослаблен или выпал, телевизор может упасть и получить повреждения или стать причиной получения травм.

Надежно затяните винты в предназначенных для них крепежных отверстиях.

В противном случае, телевизор может упасть и получить повреждения или стать причиной травм.

Следите за тем, чтобы во время установки телевизор не подвергался воздействию толчков.

Толчки могут вызвать падение и порчу телевизора. Это может привести к травме.

Устанавливайте телевизор на стене только в том случае, если она плоская и расположена под прямым углом к полу.

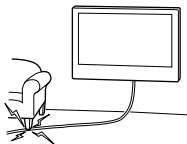
В противном случае телевизор может упасть и стать причиной травм.

После надлежащей установки телевизора обеспечьте безопасное расположение кабелей.

Кабели, представляющие препятствия для людей и объектов, могут стать причиной получения серьезных травм или повреждения телевизора.

Не допускайте защемления кабеля питания и соединительных кабелей.

Если кабель питания или соединительный кабель будет зажат между устройством и стеной или с силой изогнут или перекручен, то изоляция внутренних проводов может быть нарушена, что может стать причиной короткого замыкания или обрыва. Это может вызвать возгорание или привести к поражению электрическим током.



Винты, крепящие кронштейны для настенной установки к стене, в комплект поставки не входят.

При монтаже кронштейна для настенной установки используйте винты, соответствующие материалу и структуре стены.

Изделия должны храниться в картонной упаковке в темном, сухом, чистом и хорошо вентилируемом помещении в удалении от мест хранения кислот и щелочей. Температура хранения: от -20 C до + 60 C. Влажность хранения: <80%.

Для потребителей в Европе

Для получения инструкций по установке кронштейна для настенной установки на телевизор загрузите информацию с веб-сайта SONY.

Дата изготовления указана на изделии и упаковке на этикетке со штрих-кодом в следующем формате: YYYY/MM, где YYYY - год, MM - месяц изготовления.

Перед установкой телевизора на стену

Телевизор можно установить на стену с помощью этого кронштейна для настенной установки. Если настольная подставка не присоединена к телевизору, может потребоваться начала присоединить ее. См. руководство по установке телевизора.

Прежде чем подключать к телевизору кабели, подготовьте его к монтажу с помощью кронштейна для настенной установки.

Инструкции по монтажу с помощью кронштейна для настенной установки

Инструкции по установке телевизора на стену с помощью кронштейна для настенной установки Sony см. на странице модели телевизора.

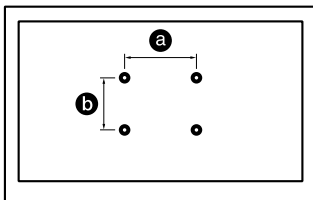
<https://www.sony.net/SonyInfo/Support>

Для обеспечения сохранности изделия и из соображений безопасности компания Sony настоятельно рекомендует привлекать для установки телевизора на стену квалифицированных специалистов. Не пытайтесь выполнить установку самостоятельно.

Подготовка к установке на стену

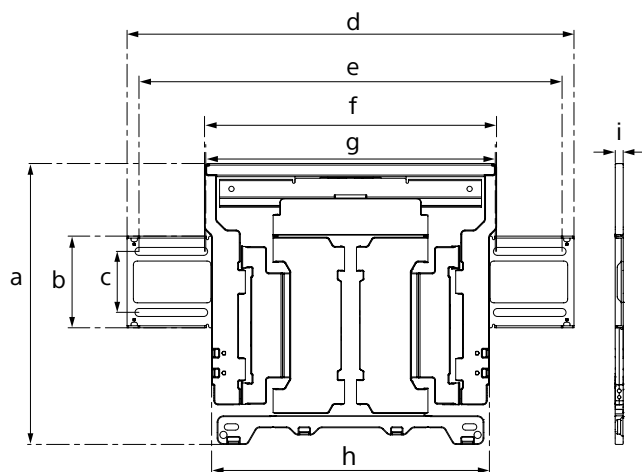
- Для правильной установки телевизора необходим достаточный опыт, в особенности при определении того, в состоянии ли стена выдержать вес телевизора.
- Информацию о модели телевизора см. в "Справочнике" к телевизору или на веб-сайте.
- Схему расположения отверстий для кронштейна для настенной установки см. в таблице ниже.

схема расположения отверстий для настенного кронштейна
a x b
300 x 300 мм



- Если вы решили пока не устанавливать настольную подставку, храните неиспользованные винты и настольную подставку в безопасном месте. Храните винты в недоступных для маленьких детей местах.

Технические характеристики



Размеры: (Прибл.)

a : 354 мм

b : 116 мм

c : 77 мм

d : 563 мм

e : 533 мм

f : 370 мм

g : 368 мм

h : 350 мм

i : 11 мм

Масса (только базовый): (Прибл.)

3,0 кг (3,2 кг, включая WM2)

Конструкция и технические характеристики могут быть изменены без уведомления.

кронштейн для настінного кріплення

Відомості з безпеки

Дякуємо за придбання цього виробу.

До уваги споживачів Встановлення телевізора на стіні



ДОРУЧАЙТЕ ВСТАНОВЛЕННЯ ПРОФЕСІОНАЛАМ

Цей виріб має бути встановлений фахівцем, який уміє визначати міцність стіни, що повинна витримувати вагу телевізора. Неправильно закріплений телевізор може впасти і завдати важкої травми. Компанія Sony не несе жодної відповідальності за збитки і травми, спричинені неправильним використанням чи встановленням цього виробу, а також застосуванням виробів, відмінних від вказаного. Це твердження не обмежує інші права, які можуть належати вам за законом.

До уваги дилерів компанії Sony

Для встановлення цього виробу необхідно мати достатні знання та навички. Обов'язково уважно прочитайте цей посібник, щоб безпечно виконати роботи з монтажу. Компанія Sony не несе відповідальності за шкоду та травми, що виникли через неправильне поводження або неналежно виконаний монтаж. Після встановлення передайте цей посібник споживачу.

У цьому посібнику з експлуатації описано правильне поводження з виробом, а також наведено важливі застережні заходи, необхідні для уникнення нещасних випадків. Уважно прочитайте всі інструкції в цьому посібнику й ретельно виконуйте їх. Недотримання цієї вимоги може спричинити тяжку травму, серйозне пошкодження майна й ануляцію гарантії. Зберігайте цей посібник для перегляду в майбутньому.

Під час розробки продуктів Sony безпека стоїть на першому місці. Однак, неправильне поводження з виробами може призвести до серйозних травм унаслідок пожежі, ураження електричним струмом, перекидання виробу чи його падіння. Щоб запобігти таким випадкам, обов'язково дотримуйтеся правил техніки безпеки.

Дату виробництва вказано на виробі та на його упаковці на етикетці зі штрих-кодом у такому форматі: MM.PPPP, де MM і PPPP — це, відповідно, місяць і рік випуску.

Виробник: Соні Віжуал Продактс Інк.,
2-10-1 Осакі Шінагава-ку Токіо,
141-8610 Японія
Зроблено в Китаї

ПОПЕРЕДЖЕННЯ

Зазначені вироби

Цей кронштейн для настінного кріплення призначено для використання лише з телевізорами, зазначеними для даного виробу. Інформацію щодо можливості використання кронштейна для настінного кріплення дивіться в «Довідковий посібник» до відповідних моделей телевізора.

До уваги споживачів

ЗАСТЕРЕЖЕННЯ

Якщо не дотримуватися наведених нижче застережних заходів, можливі серйозні травми чи смерть унаслідок пожежі, ураження електричним струмом чи падіння виробу.

Обов'язково доручить установлення підрядникам, які мають ліцензію, та слідкуйте за тим, щоб під час монтажу поряд не було дітей.

Якщо кронштейн для настінного кріплення або телевізор установлено неправильно, можуть статися наведені нижче нещасні випадки. Монтаж мають виконувати підрядники, які мають ліцензію.

- Телевізор може впасти та призвести до таких серйозних травм, як синець або перелом.
- Якщо стіна, на яку встановлюється кронштейн для настінного кріплення, нестабільна, нерівна або неперпендикулярна підлозі, кронштейн може впасти та стати причиною травмування або пошкодження майна. Стіна повинна бути в змозі витримати вагу, щонайменше в шість разів більшу за вагу телевізора. (Вагу телевізора можна дізнатися в «Довідковий посібник».)
- Якщо кронштейн для настінного кріплення встановлюється на стіні недостатньо надійно, кронштейн може впасти та стати причиною травмування або пошкодження майна.

Щодо дітей

- Не дозволяйте дітям залазити на телевізор.
- Тримайте малі деталі поза доступом дітей, щоб діти їх випадково не проковтнули.

Обов'язково доручить переміщення або демонтажу телевізора підрядниками, які мають ліцензію.

Якщо переміщення або демонтажу телевізора виконуватимуть інші особи, окрім підрядників, які мають ліцензію, телевізор може впасти та стати причиною травмування або пошкодження майна. Переносити або демонтувати телевізор мають принаймні дві особи.

Не викручуйте гвинти, тощо, після монтування телевізора.

Якщо зробити це, телевізор може впасти та завдати серйозних травм чи призвести до пошкодження майна.

Не змінюйте деталі кронштейна для настінного кріплення.

Якщо зробити це, кронштейн для настінного кріплення може впасти та завдати серйозних травм чи призвести до пошкодження майна.

Не встановлюйте ніяких інших пристроїв, крім зазначеного виробу.

Цей кронштейн для настінного кріплення призначено для використання лише із зазначеним виробом. У випадку встановлення інших пристроїв, крім зазначених, вони можуть впасти чи зламатися та завдати серйозних травм чи призвести до пошкодження майна.

Не застосовуйте до кронштейна для настінного кріплення інші навантаження, окрім телевізора. Не розкитуйте телевізор уліво/вправо чи вгору/ вниз.

Якщо зробити це, телевізор може впасти та завдати серйозних травм чи призвести до пошкодження майна.

Не спирайтеся на телевізор і не чіпляйтеся за нього.

Не спирайтеся на телевізор і не чіпляйтеся за нього, оскільки він може впасти на вас та завдати серйозних травм.

ПОПЕРЕДЖЕННЯ

Якщо не дотримуватися наведених нижче застережних заходів, це може призвести до серйозних травм чи пошкодження майна.

- Пильнуйте, щоб не защемити пальці під час регулювання кронштейна для настінного кріплення або зміни кута нахилу телевізора.
- Розвертайте телевізор обережно, щоб не зачепити того, хто перебуває поруч.
- Зберігайте деталі, що не використовуються, у безпечному місці. Тримайте їх у недоступному для дітей місці.

Під час очищення або обслуговування виробу не прикладайте до нього надмірної сили.

Не прикладайте надмірної сили до верхньої частини телевізора. Якщо зробити це, телевізор може впасти та завдати серйозних травм чи призвести до пошкодження майна.

Не кладіть цей виріб поблизу медичних пристроїв.

Цей виріб (включно з приладдям) містить магніт(и), які можуть перешкоджати роботі кардіостимуляторів, програмованих шунтувальних клапанів, призначених для лікування гідроцефалії, та інших медичних пристроїв. Не кладіть цей виріб поблизу людей, що використовують такі медичні пристрої. Якщо ви використовуєте будь-який з цих медичних пристроїв, проконсультуйтеся з лікарем, перш ніж починати користуватися цим виробом.

Тримайте в місцях, недоступних для дітей та осіб, які потребують нагляду.

Цей виріб (включно з приладдям) містить магніт(и). Прокотвування магніту(ів) становить велику небезпеку, як-от можливість задушення або травмування шлунково-кишкового тракту. У разі проковтування магнітів (або магніту), негайно зверніться до лікаря.

Застережні заходи

- Якщо телевізор, установлений на кронштейн для настінного кріплення, буде використовуватися протягом тривалого часу, залежно від матеріалу, яким вкрита стіна, поверхня стіни за телевізором чи над ним може знебарвитися або від стіни можуть відклеїтися шпалери.
- Якщо кронштейн для настінного кріплення зняти після того, як його встановлено на стіні, в стіні залишаться отвори від шурупів.
- Не використовуйте кронштейн для настінного кріплення в місцях, де відбувається механічна вібрація.

Встановлення кронштейна для настінного кріплення

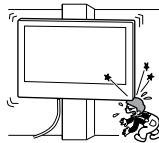
До уваги дилерів компанії Sony

ЗАСТЕРЕЖЕННЯ

Наведені нижче інструкції призначено лише для дилерів компанії Sony. Обов'язково прочитайте застережні заходи, викладені вище, і зверніть особливу увагу на безпеку під час монтажу, обслуговування та перевірки цього виробу.

Не встановлюйте кронштейн для настінного кріплення в місцях на стіні, де краї чи боки телевізора виступають за межі поверхні стіни.

Не встановлюйте кронштейн для настінного кріплення на таких поверхнях, як колони, оскільки в цих місцях краї чи боки виробів виступають за межі поверхні стіни. Якщо людина чи предмет випадково вдарить по куту чи боковій стороні телевізора, які виступають за край стіни, це може спричинити травму або призвести до пошкодження майна.

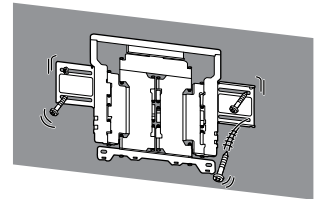


Не встановлюйте телевізор над чи під кондиціонером.

Якщо телевізор протягом тривалого часу зазнає впливу води, що витікає, або потоку повітря з кондиціонера, це може спричинити пожежу, ураження електричним струмом або несправності в роботі телевізора.

Надійно встановлюйте кронштейн для настінного кріплення на стіні відповідно до інструкцій у цьому посібнику з експлуатації.

Якщо гвинти слабо закріплені або випадають, кронштейн для настінного кріплення може впасти і стати причиною травмування або пошкодження майна. Гвинти мають відповідати матеріалу, яким вкрита стіна. Вибирайте гвинти з урахуванням матеріалу стіни і надійно закріпіть виріб за допомогою принаймні шести гвинтів діаметром 8 мм (або еквівалент).



Використовуйте гвинти та допоміжні частини з комплекту постачання належним чином відповідно до інструкцій у цьому посібнику з експлуатації. Використання деталей-замінників може призвести до падіння телевізора та його пошкодження або травмування людей.

Збирайте кронштейн належним чином, дотримуючись процедури, описаної в цьому посібнику з експлуатації.

Якщо гвинти слабо закріплені або випадають, телевізор може впасти та пошкодитися або травмувати людей.

Надійно затягніть гвинти у зазначеному положенні.

Якщо це не зробити, телевізор може впасти та пошкодитися або травмувати людей.

Для покупців у Європі

Під час монтажу слід уникати поштовхів у напрямку телевізора.

У разі поштової телевізор може впасти або розбитися. Це може стати причиною травмування.

Встановлюйте телевізор на перпендикулярній стіні з рівною поверхнею.

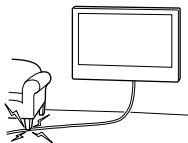
Якщо ця умова не виконується, телевізор може впасти та завдати серйозних травм.

Після монтажу телевізора зафіксуйте кабелі належним чином.

Якщо люди або об'єкти заплутаються в кабелях, це може привести до пошкодження телевізора або травмування.

Слідкуйте за тим, щоб шнур живлення змінного струму або з'єднувальний кабель не був затиснутий.

Якщо шнур живлення змінного струму або з'єднувальний кабель затиснений між виробом та стіною або зігнутий чи скручений із прикладанням сили, його внутрішні провідники можуть оголитися й спричинити коротке замикання або пробивання електричного струму. Це може призвести до пожежі або ураження електричним струмом.



Гвинти, за допомогою яких кронштейн для настінного кріплення кріпиться на стіні, не входять до комплекту постачання.

Під час монтування кронштейна для настійного кріплення використовуйте гвинти відповідно до структури стіни та матеріалу, яким вона вкрита.

Зберігайте вироби в картонній коробці, у темному, сухому, чистому приміщенні з доброю вентиляцією, окремо від місць зберігання кислот і лугів. Температура зберігання: від -20 до + 60°C. Вологість зберігання: <80%.

Інструкції щодо встановлення кронштейна для настінного кріплення для вашого телевізора можна завантажити з веб-сайту SONY.

Дата виготовлення зазначена на виробіта упаковці на етикетці зі штрих-кодом у наступному форматі YYYY/MM, де YYYY - рік, MM - місяць виготовлення.

Встановлення телевізора на стіні

Телевізор можна встановити на стіні за допомогою цього кронштейна для настінного кріплення. Якщо до телевізора не приєднано настільну підпору, спершу приєднайте до телевізора настільну підпору. Див. посібник із налаштування телевізора.

Підготуйте телевізор для приєднання кронштейна для настінного кріплення, перш ніж підключати кабелі.

Інструкції зі встановлення кронштейна для настінного кріплення

Інструкції зі встановлення телевізора на стіні за допомогою **кронштейна для настінного кріплення Sony** можна знайти на сторінці моделі телевізора.

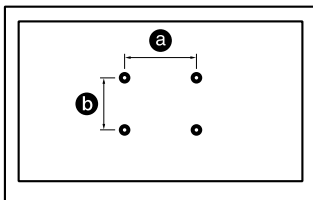
<https://www.sony.net/SonyInfo/Support>

Для захисту виробу та з міркувань безпеки компанія Sony настійно рекомендує, щоб встановлення телевізора здійснювалося кваліфікованими спеціалістами. Не намагайтеся встановити його самостійно.

Підготовка до встановлення на стіні

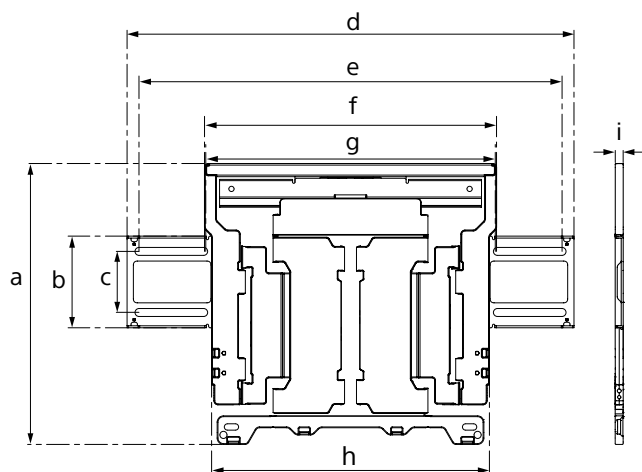
- Для встановлення цього телевізора, особливо для визначення міцності стіни, яка повинна витримувати вагу телевізора, необхідно мати достатній досвід.
- Інформацію про свою модель телевізора див. у довідковому посібнику до телевізора або на веб-сайті.
- Шаблон із отворами для настінного кріплення див. у таблиці нижче.

шаблон із отворами для настінного кріплення
a x b
300 x 300 мм



- Зберігайте гвинти й настільну підпору в надійному місці, щоб пізніше використати їх для встановлення настільної підпори. Тримайте гвинти в недоступному для дітей місці.

Технічні характеристики



Розміри: (Приблизно)

a : 354 мм
b : 116 мм
c : 77 мм
d : 563 мм
e : 533 мм
f : 370 мм
g : 368 мм
h : 350 мм
i : 11 мм

Вага (тільки основа): (Приблизно)

3,0 кг

Зовнішній вигляд і технічні характеристики можуть бути змінені без попередження.

Giá đỡ treo tường

Về sự an toàn

Cảm ơn bạn vì đã mua sản phẩm này.

Với khách hàng

Lắp TV In tường



CẢNH BÁO

YÊU CẦU LẮP ĐẶT CHUYÊN NGHIỆP

Sản phẩm này chỉ được lắp đặt bởi thợ lắp đặt có chuyên môn, được đào tạo để xác định sức bền chịu được trọng lượng TV của tường. Nếu không được cố định chắc chắn trong khi lắp đặt, TV có thể bị rơi và gây thương tích nghiêm trọng. Sony sẽ không chịu trách nhiệm với bất cứ hỏng hóc hay chấn thương nào do việc lắp đặt sai hoặc lắp đặt không đúng chuẩn gây ra hoặc lắp đặt sản phẩm không được chỉ định. Quyền pháp định của quý khách (nếu có) không bị ảnh hưởng.

Đối với các đại lý Sony

Cần người có kỹ thuật chuyên môn để lắp đặt sản phẩm này. Phải đọc kỹ tài liệu hướng dẫn sử dụng này để tiến hành lắp đặt một cách an toàn. Sony sẽ không chịu trách nhiệm với bất cứ hỏng hóc hay chấn thương nào do việc lắp đặt sai hoặc lắp đặt không đúng chuẩn gây ra. Hãy đưa tài liệu này cho khách hàng sau khi lắp đặt.

Tài liệu hướng dẫn sử dụng này trình bày việc sử dụng sản phẩm đúng cách và những cảnh báo quan trọng cần thiết để phòng ngừa tai nạn. Bạn có trách nhiệm đọc, hiểu rõ và tuân thủ tất cả các chỉ dẫn trong sách hướng dẫn sử dụng này. Việc không tuân thủ có thể dẫn đến thương tích hoặc thiệt hại tài sản nghiêm trọng, và có thể làm mất hiệu lực bảo hành. Giữ lại sách hướng dẫn sử dụng này để tham khảo về sau.

Các sản phẩm của Sony được thiết kế với lưu ý về sự an toàn. Tuy nhiên, nếu các sản phẩm được sử dụng không đúng cách, có thể dẫn đến thương tích nghiêm trọng do cháy, điện giật, đổ hoặc rơi sản phẩm. Phải tuân thủ các cảnh báo về an toàn để phòng ngừa những tai nạn như vậy.

LƯU Ý

Các sản phẩm được chỉ định

Giá đỡ treo tường này được thiết kế để sử dụng cùng các sản phẩm được chỉ định cho các TV. Đối với TV, hãy xem Hướng dẫn Tham khảo để xác minh có thể sử dụng Giá đỡ treo tường.

Với khách hàng

CẢNH BÁO

Nếu không tuân thủ những cảnh báo sau, có thể dẫn đến thương tích nghiêm trọng hoặc tử vong do cháy, điện giật hoặc rơi sản phẩm.

Phải ký hợp đồng phụ về lắp đặt với các nhà thầu được cấp phép và không để trẻ nhỏ lại gần trong quá trình lắp đặt.

Nếu Giá đỡ treo tường hoặc TV không được lắp đặt đúng cách, các tai nạn sau có thể xảy ra. Phải để các nhà thầu được cấp phép thực hiện việc lắp đặt.

- TV có thể bị rơi và gây ra thương tích nghiêm trọng như thâm tím hoặc gãy xương.
- Nếu tường để lắp đặt Giá đỡ treo tường không ổn định, không bằng phẳng hoặc không vuông góc với sàn nhà, thiết bị có thể bị rơi và gây ra thương tích hoặc thiệt hại tài sản. Tường phải có khả năng chịu được trọng lượng tối thiểu gấp sáu lần trọng lượng TV.
(Tham khảo trọng lượng của TV trong Hướng dẫn Tham khảo.)
- Nếu lắp đặt Giá đỡ treo tường trên tường không đủ vững chắc, thiết bị có thể bị rơi và gây ra thương tích hoặc thiệt hại tài sản.

Phải ký hợp đồng phụ về việc di chuyển hoặc tháo dỡ TV với các nhà thầu được cấp phép.

Nếu việc vận chuyển và tháo dỡ TV do người khác không phải nhà thầu được cấp phép tiến hành, TV có thể bị rơi và gây ra thương tích hoặc thiệt hại tài sản. Phải để hai hoặc nhiều người vận chuyển và tháo dỡ TV.

Không tháo vít v.v... sau khi lắp TV.

Nếu bạn làm như vậy, TV có thể bị rơi và gây ra thương tích hoặc thiệt hại tài sản.

Không thay đổi các bộ phận của Giá đỡ treo tường.

Nếu bạn tháo hoặc thay đổi, Giá đỡ treo tường có thể bị rơi và gây ra thương tích hoặc thiệt hại tài sản.

Không treo bất kỳ thiết bị nào khác với sản phẩm được chỉ định.

Giá đỡ treo tường này chỉ được thiết kế để sử dụng với sản phẩm được chỉ định. Nếu bạn treo thiết bị khác với sản phẩm được chỉ định, giá treo có thể bị rơi hoặc vỡ và có thể gây thương tích hoặc thiệt hại tài sản.

Không đặt vật nặng nào khác ngoài TV lên trên Giá đỡ treo tường. Không lắp TV sang trái/phải, lên/xuống.

Nếu bạn làm như vậy, TV có thể bị rơi và gây ra thương tích hoặc thiệt hại tài sản.

Không dựa hoặc treo các đồ vật lên TV.

Không dựa hoặc treo các đồ vật lên TV vì TV có thể rơi vào bạn và gây ra thương tích nghiêm trọng.

LƯU Ý

Nếu không tuân thủ các cảnh báo sau, có thể xảy ra thương tích hoặc thiệt hại tài sản.

- Cần thận trọng để ngón tay bạn bị kẹp khi đang thao tác giá đỡ treo tường hoặc xoay TV.
- Giữ TV cẩn thận và không để TV va chạm vào mọi người xung quanh trong khi xoay TV.
- Bảo đảm rằng bạn đặt các chi tiết chưa được ở nơi an toàn để sử dụng sau. Để xa tầm tay của trẻ em.

Không tác động lực quá mạnh lên sản phẩm trong quá trình lau hoặc bảo dưỡng.

Không tác động lực quá mạnh lên phía trên của TV. Nếu bạn làm như vậy, TV có thể bị rơi và gây ra thương tích hoặc thiệt hại tài sản.

Không đặt sản phẩm này gần các thiết bị y tế.

Sản phẩm này (bao gồm phụ kiện) có (nhiều) nam châm có thể gây nhiễu máy trợ tim, van shunt được lập trình để điều trị bệnh não úng thủy, hay các thiết bị y tế khác. Không đặt sản phẩm này gần những người sử dụng các thiết bị y tế như thế. Tham khảo ý kiến bác sĩ của bạn trước khi dùng sản phẩm này nếu bạn có sử dụng bất kỳ thiết bị y tế nào.

Tránh xa tầm tay trẻ em hoặc những người cần được giám sát.

Sản phẩm này (bao gồm phụ kiện) có (nhiều) nam châm. Nuốt (nhiều) nam châm có thể gây tổn hại nghiêm trọng, như mắc nghẹn hoặc tổn thương ruột. Nếu nuốt phải (một hay nhiều) nam châm, hãy tham khảo ý kiến bác sĩ ngay lập tức.

Cảnh báo

- Nếu bạn sử dụng TV được lắp đặt trên Giá đỡ treo tường trong một thời gian dài, tường phía sau hoặc phía trên TV có thể bị bạc màu hoặc giấy dán tường có thể bị bong ra, tùy thuộc vào vật liệu của tường.
- Nếu bạn tháo Giá đỡ treo tường sau khi lắp đặt vào tường, trên tường sẽ còn lại các lỗ bắt vít.
- Không sử dụng Giá đỡ treo tường ở nơi giá đỡ treo tường phải chịu dao động cơ học.

Lắp đặt Giá đỡ treo tường

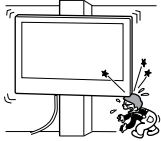
Dành cho Đại lý của Sony

CẢNH BÁO

Các hướng dẫn sau đây chỉ dành cho các đại lý của Sony. Đảm bảo đọc các lưu ý về an toàn được mô tả phía trên và đặc biệt chú ý tới sự an toàn trong quá trình lắp đặt, bảo trì và kiểm tra sản phẩm này.

Không lắp đặt Giá đỡ treo tường trên bề mặt tường mà các góc hoặc cạnh của TV nhô ra khỏi bề mặt tường.

Không lắp đặt Giá đỡ treo tường trên bề mặt tường như cột, mà các góc hoặc cạnh của TV nhô ra khỏi bề mặt tường. Nếu người hoặc đồ vật nào đó va vào góc hoặc cạnh nhô ra của TV, có thể gây ra thương tích hoặc thiệt hại tài sản.

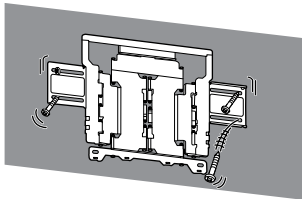


Không lắp đặt TV bên trên hoặc bên dưới điều hoà nhiệt độ.

Nếu TV tiếp xúc với lỗ rò nước hoặc luồng không khí từ điều hoà nhiệt độ trong thời gian dài, có thể dẫn đến cháy, điện giật hoặc hỏng TV.

Đảm bảo lắp đặt chắc chắn Giá đỡ treo tường vào tường theo các hướng dẫn trong tài liệu hướng dẫn sử dụng này.

Nếu bất kỳ vít nào bị lỏng hoặc rơi ra, Giá đỡ treo tường có thể bị rơi và gây ra thương tích hoặc thiệt hại tài sản. Đảm bảo sử dụng vít thích hợp cho vật liệu của tường và lắp đặt thiết bị một cách chắc chắn bằng cách sử dụng sáu vít trở lên có đường kính 8 mm (hoặc tương đương).



Phải sử dụng vít đi kèm và các phụ kiện đúng theo các hướng dẫn đã nêu trong tài liệu hướng dẫn sử dụng này. Nếu bạn sử dụng các bộ phận thay thế, TV có thể bị rơi và gây ra thương tích cho người hoặc hỏng TV.

Đảm bảo lắp giá đỡ đúng cách theo quy trình được hướng dẫn được giải thích trong tài liệu hướng dẫn sử dụng này.

Nếu bất kỳ vít nào bị lỏng hoặc rơi ra, TV có thể bị rơi và gây ra thương tích cho người hoặc hỏng TV.

Phải vặn chặt các vít vào vị trí được chỉ định.

Nếu bạn không làm như vậy, TV có thể bị rơi và gây thương tích cho người hoặc hỏng TV.

Cẩn thận để TV không bị va chạm trong quá trình lắp đặt.

Nếu TV bị va chạm, TV có thể bị rơi hoặc vỡ. Việc này có thể gây ra thương tích.

Phải lắp đặt TV trên tường vuông góc và phẳng.

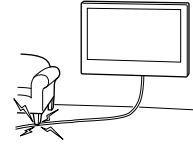
Nếu không làm như vậy, TV có thể rơi và dẫn đến thương tích.

Sau khi lắp đặt TV đúng cách, hãy cố định các cáp đúng cách.

Nếu cáp gây vướng víu cho người hoặc đồ vật, việc này có thể gây ra thương tích hoặc hư hại đối với TV.

Không được để cho dây nguồn AC hoặc cáp nối bị bó kẹt.

Nếu dây nguồn AC hoặc cáp nối bị bó kẹt giữa thiết bị và tường hoặc bị vặn xoắn do lực tác động, dây dẫn điện bên trong có thể bị hở ra và dẫn đến đoản mạch hoặc mất điện. Việc này có thể gây ra cháy hoặc điện giật.



Vít cần thiết để vặn chặt Giá đỡ treo tường vào tường không được cung cấp.

Sử dụng vít phù hợp đối với cấu trúc và vật liệu tường khi gắn Giá đỡ treo tường.

Dành cho khách hàng tại Việt nam

Để được hướng dẫn về cách lắp đặt Giá treo tường cho TV của bạn, vui lòng tải về thông tin trên trang web của SONY.

Trước khi lắp TV lên tường

Bạn có thể lắp TV lên tường bằng cách sử dụng Giá đỡ Treo tường này. Nếu Bệ để bàn chưa được lắp vào TV, có thể TV cần được lắp Bệ để bàn trước. Xem Hướng dẫn Cài đặt của TV.

Chuẩn bị TV để treo lên giá đỡ treo tường trước khi nối dây cáp.

Hướng dẫn Lắp đặt Giá đỡ Treo tường

Hướng dẫn lắp đặt TV lên tường bằng Giá đỡ Treo tường của Sony được trình bày trong trang model của TV.

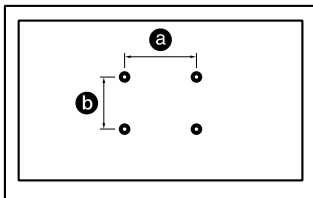
<https://www.sony.net/SonyInfo/Support>

Vì lý do an toàn và bảo vệ sản phẩm, Sony khuyến nghị công tác lắp đặt TV phải do kỹ thuật viên có trình độ thực hiện. Không cố gắng tự lắp đặt sản phẩm.

Chuẩn bị lắp đặt TV lên tường

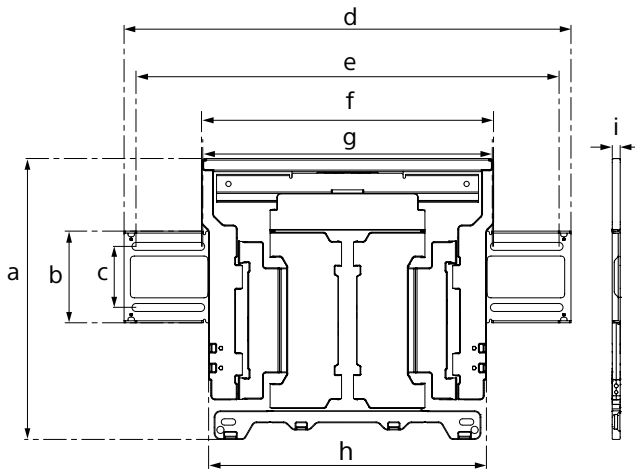
- Cần có đủ chuyên môn để lắp đặt TV này, đặc biệt là để xác định sức bền chịu được trọng lượng TV của tường.
- Xem Hướng dẫn Tham khảo của TV hoặc trang web để biết model TV được áp dụng.
- Tham khảo sơ đồ lỗ treo tường trong bảng dưới đây.

kiểu lỗ treo tường
a x b
300 x 300 mm



- Đảm bảo cất giữ các vít chưa được sử dụng và bệ để bàn ở nơi an toàn cho đến khi sẵn sàng lắp bệ để bàn. Để vít tránh xa tầm tay của trẻ nhỏ.

Thông số kỹ thuật



Kích thước: (Xấp xỉ)

a : 354 mm
b : 116 mm
c : 77 mm
d : 563 mm
e : 533 mm
f : 370 mm
g : 368 mm
h : 350 mm
i : 11 mm

Khối lượng (chỉ đế): (Xấp xỉ)

3,0 kg

Thiết kế và thông số kỹ thuật có thể thay đổi mà không cần thông báo.

壁掛式支架

安全事項

感謝您購買本產品。

致用戶

將電視機安裝至牆上



警告

需要專業安裝

本產品應僅由專業安裝人員安裝，該安裝人員必須經過培訓，能確定承受電視重量的牆壁強度。安裝期間若未正確固定，電視可能會掉落並造成嚴重受傷。對於因處理或安裝不當，或安裝任何非指定產品而造成的任何損害或受傷，Sony 概不負責。您的法定權利（若有）不受影響。

致 Sony 經銷商

安裝本產品需要足夠的專業技術。請務必詳讀本說明書，以確保安裝本產品時之安全。Sony 對因錯誤操作或不當安裝所造成的任何損壞或傷害，概不承擔責任。請在安裝後將本手冊交給用戶。

本說明書介紹了正確使用本產品與防止事故發生需知的重要事項。您有責任閱讀、徹底瞭解並遵照本使用說明書中的指示。否則可能會導致嚴重的人身傷害或財產損失，並可能會使保固無效。請妥善保存本說明書以供將來參考。

Sony 的產品設計非常注重安全。但是，如果使用不正確，則可能因火災、電擊、產品傾倒或墜落而導致嚴重傷害。請務必遵守安全事項，以防止此類事故發生。

小心

特定產品

本壁掛式支架設計用於指定產品的電視機。有關電視機，請參考其“參考指南”以確認是否可使用本壁掛式支架。

致用戶

警告

如果不遵守下列事項，則可能因火災、電擊或產品墜落而導致嚴重傷害或死亡。

請務必將安裝工作委託經授權的承包商，並且避免安裝過程中讓孩童接近。

如果壁掛式支架或電視機安裝不正確，則可能發生下列事故。因此請確保安裝工作由經授權的承包商進行。

- 電視機可能會掉落，而造成嚴重的傷害，如挫傷或骨折等。
- 如果安裝壁掛式支架的牆壁不穩固、凹凸不平、或未與地面垂直，裝置可能會掉落，因而造成傷害或財產損失。牆壁應能承受至少六倍於電視機的重量。（有關您電視機的重量，請參考電視機的“參考指南”。）
- 如果牆壁上安裝的壁掛式支架不夠牢固，則裝置可能會掉落，並造成傷害或財產損失。

請務必將搬動或拆卸電視機的工作委託由經授權的承包商進行。

如果由未經授權的承包商搬動或拆卸電視機，裝置可能會掉落，造成傷害或財產損失。請務必要有兩個或以上的人員處理運送或拆卸電視機的工作。

安裝電視機之後請勿拆除任何螺絲等零件。

否則，電視機可能會掉落，造成傷害或財產損失。

請勿改裝壁掛式支架的零件。

否則，壁掛式支架可能會掉落，造成傷害或財產損失。

請勿將指定產品之外的其他設備安裝到支架上。

本壁掛式支架僅為安裝特定產品而設計。如果您安裝非特定設備，則設備可能會掉落或破裂，造成傷害或財產損失。

除了電視機之外，請勿在壁掛式支架上加掛其他重物。請勿左右或上下搖晃電視機。

否則，電視機可能會掉落，造成傷害或財產損失。

請勿倚靠或攀爬電視機。

請勿倚靠或攀爬電視機，因為裝置可能會掉落在您身上，造成嚴重傷害。

小心

如果不遵守下列事項，則可能造成傷害或財產損失。

- 處理壁掛式支架或轉動電視時，請小心不要夾到手指。
- 轉動電視時，請小心處理，注意不要撞到附近的人。
- 務必將未使用的零件存放在安全的地方，以備將來使用。請將零件遠離兒童。

清潔或維修過程中，請勿對產品施加過大的力量。

請勿在電視機頂部施加過大的力量。否則，電視機可能會掉落，造成傷害或財產損失。

請勿將本產品放在醫療器材的附近。

本產品（含配件）有磁力，可能會干擾心律調節器、用於腦積水治療的可調式引流閥或其他醫療器材。請勿將本產品放在此類醫療器材使用者的附近。如果您使用任何此類醫療器材，請在使用本產品前諮詢您的醫生。

請放在兒童或受監護者接觸不到的地方。

本產品（含配件）有磁力。吞嚥磁鐵可能造成嚴重傷害，例如窒息危險或腸道損傷。如果吞下磁鐵，請立即就醫。

注意事項

- 長期使用安裝於壁掛式支架的電視機時，視牆面的材料而定，可能會造成電視機後方或上方的牆面褪色，或是壁紙脫落。
- 在牆壁上安裝壁掛式支架後再將其拆下，牆壁上會留下螺絲孔。
- 請勿在容易受到機械振動的地方使用壁掛式支架。

安裝壁掛式支架

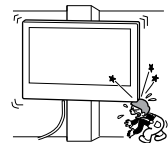
致 Sony 經銷商

警告

下列說明僅適用於 Sony 經銷商。請務必閱讀上述安全注意事項，並在安裝、維修和檢查本產品時特別注意安全。

請勿將壁掛式支架安裝在會使電視機邊角或側面突出於牆面的牆壁位置。

請勿將壁掛式支架安裝在柱子等會使電視機邊角或側面突出於牆面的牆壁位置。如果人或物品正巧撞到電視機的邊角或側面，則會造成傷害或財產損失。

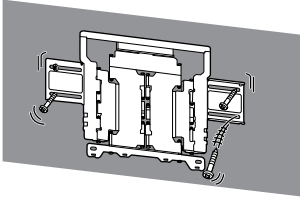


請勿將電視機安裝在冷氣機的正上方或下方。

如果電視機長期暴露於冷氣機的漏水或氣流中，可能造成火災、電擊或電視機故障。

請務必依照本說明書中的指示，牢固地將壁掛式支架安裝於牆上。

如果有螺絲鬆動或掉落，壁掛式支架可能會掉落，造成傷害或財產損失。針對不同牆壁材料，請務必使用正確的螺絲，並使用六個或更多個直徑 8 mm（或相等規格）的螺絲牢固地安裝本裝置。



有關將壁掛式支架安裝到電視機上的指示，請在 SONY 網站上下載訊息。

請務必按照本使用說明書中的指示，正確使用所提供的螺絲和附件。如果使用其他替代零件，電視機可能會掉落，造成人員的受傷或損壞電視機。

請務必按照本使用說明書中介紹的步驟，正確安裝支架。

如果有螺絲鬆動或掉落，電視機可能會掉落，並造成人員的受傷或損壞電視機。

請務必在指定的位置上，將螺絲安全地鎖緊。

否則，電視機可能會掉落，造成人員的受傷或損壞電視機。

安裝的過程中，請務必小心不要讓電視機遭到衝撞。

如果電視機遭到衝撞，可能會掉落或破裂。並可能造成傷害。

請務必將電視機安裝在垂直且平坦的牆面上。

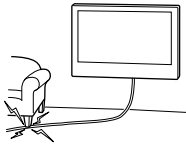
否則，電視機可能會掉落，並造成傷害。

正確安裝電視機後，請確實固定電纜。

如果人或物品勾到電纜，可能會造成傷害或損壞電視機。

請勿使交流電源線或連接電纜受到擠壓。

如果交流電源線或連接電纜被壓在裝置和牆壁之間，或被用力彎曲或扭曲，其內部導線可能會因裸露而短路或斷電。如此可能會引起火災或電擊。



不提供用於將壁掛式支架固定於牆壁的螺絲。

在安裝壁掛式支架時，請使用適合牆壁材料和結構的螺絲。

將電視安裝至牆上前

使用此壁掛式支架，可將電視安裝至牆上。如果電視未安裝台式底座，可能需要先將台式底座安裝至電視。請參閱電視的安裝指南。

請先將壁掛式支架安裝至電視，再連接電纜。

壁掛式支架安裝說明

使用Sony壁掛式支架將電視安裝至牆上的說明位於電視的機型頁面。

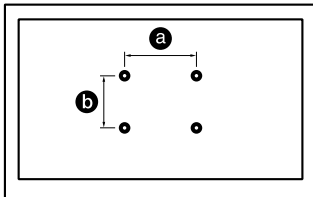
<https://www.sony.net/SonyInfo/Support>

為了產品保護和安全，Sony強烈建議由合格的專業人士將電視安裝至牆上。請勿試圖自行安裝。

準備壁掛式安裝

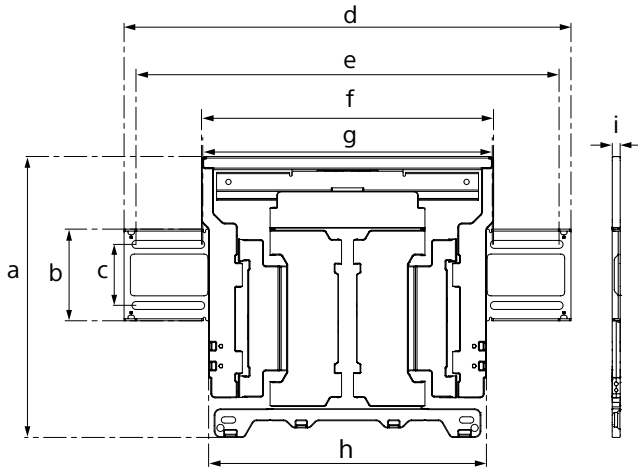
- 安裝電視時，尤其是確定承受電視重量的牆壁強度，需要足夠的專業知識。
- 關於適用的電視機型，請參閱電視的參考指南或網站。
- 關於壁掛式孔位，請參閱下表。

壁掛式孔位
a x b
300 x 300 mm



- 務必將未使用的螺絲和台式底座存放在安全的地方，只在準備安裝台式底座時取出。請將螺絲遠離兒童。

規格



尺寸：(約)

a : 354 mm

b : 116 mm

c : 77 mm

d : 563 mm

e : 533 mm

f : 370 mm

g : 368 mm

h : 350 mm

i : 11 mm

質量 (僅底座) : (約)

3.0 kg

產品設計與規格若有變更，恕不另行通知。

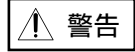
挂壁式支架

安全事项

感谢您购买本产品。

致用户

将电视机安装到墙壁上



警告

需要专业安装

本产品应仅由专业安装人员安装，该安装人员必须经过培训，能确定承受电视机重量的墙壁强度。安装期间若未正确固定，电视机可能会掉落并造成严重受伤。对于因处理或安装不当，或安装任何非指定产品而造成的任何损害或受伤，Sony 概不负责。您的法定权利（若有）不受影响。

致 Sony 经销商

安装本产品要求具有一定的技术。为安全地进行安装工作，请务必仔细阅读本说明书。Sony 对操作不当或安装不正确而引起的任何损坏或伤害均不负责。请在完成安装后将本说明书交给用户。

本说明书介绍了正确使用本产品的信息，以及为防止事故发生需注意的重要事项。您有责任阅读、通晓并遵照本使用说明书中的指示。否则可能会导致严重的人身伤害或财产损失，并可能会使保修无效。请妥善保存本说明书以供日后参考。

Sony 的产品设计非常注重安全。然而，如果不正确使用这些产品，则可能因火灾、电击、产品倾覆或产品跌落而导致人员严重受伤。请务必遵守安全注意事项以防止此类事故发生。

注意

指定产品

本挂壁式支架设计用于指定产品的电视机。有关电视机，请参阅其“参考指南”以确认是否可使用本挂壁式支架。

致用户

警告

如果不遵守下列注意事项，则因火灾、电击或产品跌落而导致人员严重受伤或死亡。

请务必将安装工作委托给经许可的承包商，并确保在安装过程中无儿童接近。

如果挂壁式支架或电视机安装不正确，则可能发生下列事故。请确保安装工作由经许可的承包商进行。

- 电视机可能跌落并造成人员严重受伤，如擦伤或骨折等。
- 如果安装挂壁式支架的墙体不平稳、不平整或与地面不垂直，则装置可能会跌落，从而造成人员受伤或财产损失。墙体能承受的重量应该至少是电视机重量的六倍。（关于电视机重量，请参阅电视机的“参考指南”。）
- 如果墙壁上安装的挂壁式支架不够牢固，则装置可能会跌落并造成人员受伤或财产损失。

请务必将电视机的搬移或拆卸工作委托给经许可的承包商进行。

如果由经许可的承包商之外的其他人员进行电视机的搬运或拆卸工作，则电视机可能跌落并造成人员受伤或财产损失。请确保由两人或两人以上搬运或拆卸电视机。

电视机安装完之后，请勿拆下螺丝等零件。

否则，电视机可能会跌落并造成人员受伤或财产损失。

请勿改装挂壁式支架的零部件。

否则，挂壁式支架可能会跌落并造成人员受伤或财产损失。

请勿将指定产品之外的其他设备安装到支架上。

本挂壁式支架系为指定产品专门设计。如果您安装非指定设备，则支架可能跌落或破裂，并造成人员受伤或财产损失。

除电视机之外，请勿在挂壁式支架上再加挂其他重物。请勿左右或上下摇晃电视机。

否则，电视机可能会跌落并造成人员受伤或财产损失。

请勿倚靠或吊挂在电视机上。

请勿倚靠或吊挂在电视机上，因为电视机可能跌落到您身上，并造成人员严重受伤。

注意

如果不遵守下列注意事项，则可能导致人员受伤或财产损失。

- 处理挂壁式支架或转动电视机时，请小心不要夹到手指。
- 转动电视机时，请小心处理，注意不要撞到附近人员。
- 务必将未使用的部件存放在安全的地方，以备日后使用。请将部件远离儿童。

在清洁或维护过程中，请勿对产品施加过大的力量。

请勿在电视机的顶部施加过大的力量。否则，电视机可能会跌落并造成人员受伤或财产损失。

请勿将本产品放在医疗设备附近。

本产品（包括附件）带有磁铁，可能会干扰心脏起搏器、用于治疗脑积水的可编程分流阀或其他医疗设备。请勿将本产品放在使用上述医疗设备的人员附近。如果您在使用上述医疗设备，请在使用本产品前咨询医生。

请将本产品放在儿童或应受监护的人无法触及的地方。

本产品（包括附件）带有磁铁。吞下磁铁可能会导致严重伤害，例如窒息或肠道损伤。如果误吞了磁铁，请立即咨询医生。

注意事项

- 如果长期使用安装于挂壁式支架的电视机，则视墙面材料而定，电视机后面或上面的墙面可能会褪色，或出现墙纸脱落。
- 如果在墙壁上安装挂壁式支架后再将其拆下，则墙壁上会留下螺丝孔。
- 请勿在容易受到机械振动的地方使用挂壁式支架。

安装挂壁式支架

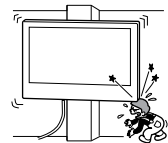
致 Sony 经销商

警告

下列说明仅适用于 Sony 经销商。请务必阅读上述安全注意事项，并在安装、维护和检查本产品时特别注意安全。

请勿将挂壁式支架装在会使电视机的边角或侧面突出于墙面的墙壁位置。

请勿将挂壁式支架装在柱子等会使电视机的边角或侧面突出于墙面的墙壁位置。如果有人或物体正巧撞到电视机的边角或侧面，则会引起人员受伤或财产损失。

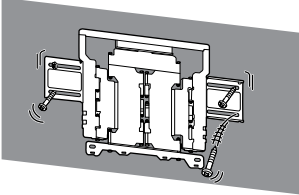


请勿将电视机安装在空调的上面或下方。

如果电视机长期接触空调的漏水，或长期暴露于空调的气流中，则可能造成火灾、电击或电视机故障。

请务必按照本说明书中的指示牢固地将挂壁式支架安装在墙上。

如果有螺丝松动或掉落，则挂壁式支架会跌落并造成人员受伤或财产损失。请务必使用适合墙壁材料的螺丝牢固安装本装置。固定时请使用六个或更多个 8 mm 直径（或相当规格）的螺丝。



请务必按照本说明书中给出的指示正确使用提供的螺丝和附件。如果使用其他替代零件，则电视机可能会跌落，并造成人身伤害或电视机损坏。

请务必按照本说明书中介绍的步骤正确安装支架。

如果有螺丝松动或掉落，则电视机可能会跌落，并造成人身伤害或电视机损坏。

请务必拧紧指定位置的螺丝。

如果操作不当，则电视机可能会跌落，并造成人身伤害或电视机损坏。

请小心勿使电视机在安装过程中受到振动。

如果电视机受到振动，它可能会跌落或裂开。这可能会引起人员受伤。

请务必将电视机安装在垂直且平坦的墙壁上。

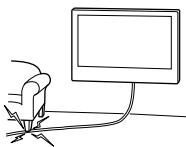
否则，电视机可能跌落并造成人员受伤。

正确安装电视机后，请正确固定电缆。

如果电缆缠住人或物体，则可能导致人员受伤或电视机损坏。

请勿夹住交流电源线或连接电缆。

如果交流电源线或连接电缆被夹在装置和墙壁之间或被用力弯曲、缠绕，则内部导线可能会裸露在外并造成短路或断路。这可能会引起火灾或电击。



不提供用于将挂壁式支架固定于墙壁的螺丝。

在安装挂壁式支架时，请使用适合墙壁材料和结构的螺丝。

对于中国客

有关将挂壁式支架安装到电视机上的指示，请在 SONY 网站上下载信息。

将电视机安装至墙上前

使用此挂壁式支架，可将电视机安装至墙上。如果电视机未安装台式底座，可能需要先将台式底座安装至电视机。请参阅电视机的设定指南。

请先将挂壁式支架安装至电视机，再连接电缆。

挂壁式支架安装说明

使用Sony挂壁式支架将电视机安装至墙上的说明位于电视机的机型页面。

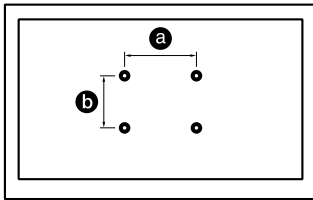
<https://www.sony.net/SonyInfo/Support>

为了产品保护和安全，Sony强烈建议由合格的专业人员将电视机安装至墙上。请勿尝试自行安装。

准备挂壁式安装

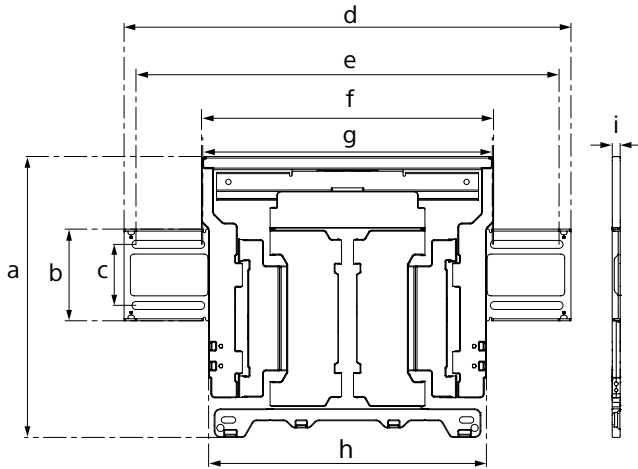
- 安装电视机时，尤其是确定承受电视机重量的墙壁强度，需要足够的专业知识。
- 关于适用的电视机机型，请参阅电视机的参考指南或网站。
- 关于挂壁式布孔方式，请参阅下表。

挂壁式布孔方式
a x b
300 x 300 mm



- 务必将未使用的螺丝和台式底座存放在安全的地方，只在准备安装台式底座时取出。请将螺丝远离儿童。

规格



尺寸：(约)

a : 354 mm

b : 116 mm

c : 77 mm

d : 563 mm

e : 533 mm

f : 370 mm

g : 368 mm

h : 350 mm

i : 11 mm

质量 (仅底座) : (约)

3.0 kg

设计和规格若有变更，恕不另行通知。

อุปกรณ์ยึดติดผนัง

ว่าด้วยความปลอดภัย

ขอบคุณที่อุดหนุนผลิตภัณฑ์ของเรา

สำหรับลูกค้า

การติดตั้งที่รับผนัง



การติดตั้งต้องดำเนินการโดยช่างผู้ชำนาญเท่านั้น

ผลิตภัณฑ์นี้ควรได้รับการติดตั้งโดยช่างติดตั้งมืออาชีพที่ผ่านการฝึกอบรมการกำหนดความแข็งแรงของผนังว่าจะสามารถรับน้ำหนักของทีวีได้ หากยึดไว้อย่างไม่เหมาะสมระหว่างติดตั้ง ทีวีอาจหล่นลงและทำให้เกิดการบาดเจ็บสาหัสได้ Sony ไม่รับผิดชอบต่อความเสียหายหรืออาการบาดเจ็บใดๆ ที่มีสาเหตุจากการใช้งานไม่ถูกต้อง การติดตั้งไม่ถูกต้อง หรือการติดตั้งกับผลิตภัณฑ์อื่นๆ นอกเหนือจากที่ระบุไว้ โดยไม่กระทบต่อสิทธิทางกฎหมายใดๆ (ถ้ามี)

สำหรับตัวแทนจำหน่าย Sony

การติดตั้งผลิตภัณฑ์ต้องอาศัยความชำนาญเป็นพิเศษ โปรดศึกษาหนังสือคู่มือวิธีใช้ฉบับนี้อย่างละเอียดเพื่อทำการติดตั้งผลิตภัณฑ์ได้อย่างปลอดภัย Sony ไม่รับผิดชอบต่อความเสียหายหรือการบาดเจ็บใดๆ อันเกิดจากการใช้งานหรือการติดตั้งที่ไม่ถูกต้อง โปรดมอบหนังสือคู่มือวิธีใช้ให้แก่ลูกค้าภายหลังการติดตั้ง

หนังสือคู่มือวิธีใช้ฉบับนี้แสดงวิธีการใช้งานผลิตภัณฑ์อย่างถูกต้องรวมทั้งข้อปฏิบัติที่สำคัญที่จำเป็นเพื่อป้องกันไม่ให้เกิดอุบัติเหตุ ท่านควรอ่านและทำความเข้าใจคู่มืออย่างถี่ถ้วน พร้อมทั้งปฏิบัติตามคำแนะนำทุกข้อในคู่มือเล่มนี้ การละเลยไม่ปฏิบัติตามอาจส่งผลให้เกิดการบาดเจ็บสาหัสหรือทรัพย์สินเสียหาย และอาจทำให้การรับประกันเป็นโมฆะได้ โปรดเก็บหนังสือคู่มือฉบับนี้ไว้ใช้อ้างอิงในอนาคต

ผลิตภัณฑ์ของ Sony ได้รับการออกแบบโดยคำนึงถึงความปลอดภัย อย่างไรก็ตามในกรณีที่ใช้งานผลิตภัณฑ์อย่างไม่ถูกต้อง อาจทำให้เกิดการบาดเจ็บสาหัสจากไฟไหม้ ไฟดูด ผลิตภัณฑ์ลัมปีไฟ หรือผลิตภัณฑ์ตกกระแทกพื้น โปรดศึกษาข้อปฏิบัติเพื่อความปลอดภัยเพื่อป้องกันอุบัติเหตุตามทีระบุข้างต้น

ข้อควรระวัง

ผลิตภัณฑ์ที่กำหนด

อุปกรณ์ยึดติดผนังได้รับการออกแบบมาเพื่อใช้งานกับผลิตภัณฑ์ทีวีที่ระบุไว้สำหรับทีวี โปรดดูคู่มืออ้างอิงเพื่อให้แน่ใจว่าสามารถใช้อุปกรณ์ยึดติดผนังได้

สำหรับลูกค้า

คำเตือน

หากไม่ปฏิบัติตามข้อควรระวังต่อไปนี้ อาจทำให้เกิดการบาดเจ็บสาหัสหรือเสียชีวิตจากเพลิงไหม้ ไฟฟ้าช็อต หรืออุปกรณ์ใดกหล่นได้

โปรดแน่ใจว่าได้ติดต่อตัวแทนที่ได้รับการรับรองเพื่อทำการติดตั้งและระมัดระวังอย่าให้เด็กเล็กอยู่ใกล้ขณะติดตั้ง

หากท่านติดตั้งอุปกรณ์ยึดติดผนังหรือทีวีไม่ถูกต้อง อุบัติเหตุต่อไปนี้อาจเกิดขึ้นได้ และต้องแน่ใจว่าได้ให้ตัวแทนที่ได้รับการรับรองเท่านั้นเป็นผู้ทำการติดตั้ง

- ทีวีอาจตกลงและทำให้ได้รับบาดเจ็บสาหัส เช่น รอยฟกช้ำหรือกระดูกหักได้
- หากผนังที่จะทำการติดตั้งอุปกรณ์ยึดติดผนังไม่มั่นคงไม่เรียบหรือไม่อยู่ในแนวตั้งฉากกับพื้น อาจทำให้เครื่องหล่นลงและเกิดการบาดเจ็บหรือทรัพย์สินเสียหายได้ ผนังต้องสามารถรองรับน้ำหนักได้ไม่น้อยกว่า 6 เท่า ของน้ำหนักทีวี (โปรดตรวจสอบน้ำหนักของทีวีจาก "คู่มืออ้างอิง" ทีวี)
- หากติดตั้งอุปกรณ์ยึดติดผนังลงบนผนังอย่างไม่มั่นคง อาจทำให้เครื่องหล่นลงและเกิดการบาดเจ็บหรือทรัพย์สินเสียหายได้

โปรดแน่ใจว่าได้ติดต่อตัวแทนที่ได้รับการรับรองเพื่อทำการเคลื่อนย้ายหรือถอดทีวี

หากบุคคลอื่นที่ไม่ใช่ตัวแทนที่ได้รับการรับรองเป็นผู้ทำการเคลื่อนย้ายหรือถอดทีวี อาจทำให้เครื่องหล่นลงและเกิดการบาดเจ็บหรือทรัพย์สินเสียหายได้ ควรยกหรือถอดทีวีโดยใช้คนอย่างน้อย 2 คน

อย่าถอดสกรูหรือชิ้นส่วนอื่นๆ หลังจากติดตั้งเข้ากับทีวีแล้ว

การกระทำเช่นนั้นอาจทำให้ทีวีหล่นและทำให้เกิดการบาดเจ็บหรือทรัพย์สินเสียหายได้

อย่าตัดแปลงชิ้นส่วนต่างๆของอุปกรณ์ยึดติดผนัง

การกระทำเช่นนั้นอาจทำให้อุปกรณ์ยึดติดผนังหล่น และทำให้เกิดการบาดเจ็บหรือทรัพย์สินเสียหายได้

ห้ามติดตั้งอุปกรณ์อื่นนอกเหนือจากผลิตภัณฑ์ที่ระบุไว้

อุปกรณ์ยึดติดผนังถูกออกแบบมาเพื่อใช้กับผลิตภัณฑ์ที่ระบุไว้เท่านั้น หากท่านติดตั้งอุปกรณ์อื่นนอกเหนือจากที่ระบุไว้ อุปกรณ์นั้นอาจหล่นหรือแตกชำรุด ทำให้เกิดการบาดเจ็บหรือทรัพย์สินเสียหายได้

อย่าเพิ่มน้ำหนักอื่นๆ นอกเหนือจากที่รับบนอุปกรณ์ยึดติดผนัง ห้ามแขวนทีวีไปทางซ้าย/ขวา, แขวนชั้น/ลง

การกระทำเช่นนั้นอาจเป็นเหตุให้ทีวีหล่นลงและทำให้เกิดการบาดเจ็บหรือทรัพย์สินเสียหายได้

อย่าฟิงหรือโหนทีวี

อย่าฟิงหรือโหนทีวี เพราะอาจทำให้ทีวีหล่นใส่ตัวท่านและเกิดการบาดเจ็บรุนแรงได้

ข้อควรระวัง

หากไม่ปฏิบัติตามข้อควรระวังต่อไปนี้ อาจทำให้เกิดการบาดเจ็บหรือทรัพย์สินเสียหายได้

- ระวังอย่าให้นิ้วถูกหนีบขณะใช้งานอุปกรณ์ยึดติดผนังหรือขณะหมุนทีวี
- ขณะที่หมุนทีวี โปรดดำเนินการอย่างระมัดระวัง และระวังทีวีไปกระแทกกับผู้คนที่อยู่ใกล้เคียง
- โปรดเก็บชิ้นส่วนที่ไม่ได้ใช้ไว้ในที่ปลอดภัยเพื่อใช้ในอนาคต เก็บให้พ้นมือเด็ก

อย่าใช้แรงกดลงบนผลิตภัณฑ์มากเกินไปขณะทำความสะอาดหรือดูแลรักษาผลิตภัณฑ์

อย่าใช้แรงกดลงที่ด้านบนของทีวีมากเกินไป เพราะอาจทำให้ทีวีหล่นลงมาและเป็นเหตุให้เกิดการบาดเจ็บหรือทรัพย์สินเสียหายได้

ห้ามวางผลิตภัณฑ์นี้ใกล้กับอุปกรณ์ทางการแพทย์

ผลิตภัณฑ์นี้ (รวมถึงอุปกรณ์เสริม) มีแม่เหล็กซึ่งอาจรบกวนเครื่องกระตุ้นไฟฟ้าหัวใจ วาล์วระบายจากโพรงสมองลงสู่ช่องท้องชนิดปรับแรงดันได้ สำหรับการรักษากวาระโพรงสมองคั่งน้ำหรืออุปกรณ์ทางการแพทย์อื่น ๆ ห้ามวางผลิตภัณฑ์นี้ใกล้กับผู้ใช้ อุปกรณ์ทางการแพทย์ดังกล่าว ปรึกษาแพทย์ก่อนใช้งานผลิตภัณฑ์นี้หากผู้ใช้ อุปกรณ์ทางการแพทย์ดังกล่าว

เก็บอุปกรณ์ให้พ้นจากมือของเด็กหรือบุคคลที่อยู่ภายใต้การดูแล

ผลิตภัณฑ์เหล่านี้ (รวมถึงอุปกรณ์เสริม) มีแม่เหล็ก การกรีดเส้นแม่เหล็กลงคออาจก่อให้เกิดอันตรายร้ายแรง เช่น อันตรายจากการสำลัก หรือการบาดเจ็บในลำไส้ หากกรีดเส้นแม่เหล็กลงคอ ให้รีบไปพบแพทย์ทันที

ข้อควรระวัง

- หากท่านใช้ทีวีที่ติดตั้งอยู่กับอุปกรณ์ยึดติดผนังต่อเนื่องกันเป็นเวลานาน ส่วนผนังด้านหลังหรือด้านบนของทีวีอาจมีสีเปลี่ยนไป หรือวอลเปเปอร์ในบริเวณดังกล่าวอาจหลุดออก ขึ้นอยู่กับวัสดุของผนังในบริเวณดังกล่าว
- หากท่านถอดอุปกรณ์ยึดติดผนังออกหลังจากที่ได้ทำการติดตั้งไปแล้ว บนผนัง จะปรากฏร่องของสกรูเหลืออยู่บนผนัง
- อย่าใช้งานอุปกรณ์ยึดติดผนังในบริเวณที่ได้รับแรงสั่นสะเทือน

วิธีติดตั้งอุปกรณ์ยึดติดผนัง

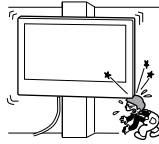
สำหรับตัวแทนจำหน่าย Sony

คำเตือน

ต่อไปนี้เป็นคำแนะนำสำหรับตัวแทนจำหน่าย Sony เท่านั้น โปรดทำความเข้าใจกับข้อปฏิบัติด้านความปลอดภัยข้างต้นและคำนึงถึงเรื่องความปลอดภัยเป็นพิเศษระหว่างการติดตั้งบำรุงรักษาและตรวจสอบผลิตภัณฑ์

อย่าติดตั้งอุปกรณ์ยึดติดผนังบนบริเวณผนังที่ทำให้ส่วนมุมหรือด้านข้างของทีวียื่นออกมาจากส่วนระนาบของผนัง

อย่าติดตั้งอุปกรณ์ยึดติดผนังบนบริเวณผนัง อย่างเช่น เสา ซึ่งส่วนมุมหรือด้านข้างของทีวีจะยื่นออกมาจากส่วนระนาบของผนัง เพราะหากมีบุคคล หรือวัตถุใดชนเข้ากับส่วนมุม หรือด้านข้างของทีวีที่ยื่นออกมดังกล่าว อาจทำให้เกิดการบาดเจ็บหรือทรัพย์สินเสียหายได้

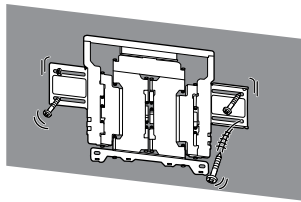


อย่าติดตั้งทีวีไว้เหนือหรือใต้เครื่องปรับอากาศ

หากทีวีโดนน้ำที่รั่วออกมาหรือโดนกระแสอากาศจากเครื่องปรับอากาศต่อเนื่องเป็นเวลานาน อาจทำให้เกิดไฟไหม้ ไฟฟ้าลัดวงจร หรือทำให้ทีวีเสียหายได้

โปรดแน่ใจว่าได้ติดตั้งอุปกรณ์ยึดติดผนังเข้ากับผนังให้แน่นตามคำแนะนำในคู่มือวิธีใช้ฉบับนี้

หากมีสกรูตำแหน่งใดหลวมหรือหลุดออก อุปกรณ์ยึดติดผนังอาจหล่นลง ทำให้เกิดการบาดเจ็บหรือทรัพย์สินเสียหายได้ โปรดแน่ใจว่าได้ใช้สกรูที่เหมาะสมกับชนิดของวัสดุของผนังและติดตั้งอุปกรณ์ให้แน่น โดยใช้สกรูที่มีขนาดเส้นผ่าศูนย์กลาง 8 มม. (หรือเทียบเท่า) จำนวนไม่น้อยกว่าหกตัว



โปรดแน่ใจว่าได้ใช้สกรูที่เหมาะสมและทำการติดตั้งชิ้นส่วนต่างๆ อย่างถูกต้องตามคำแนะนำที่ระบุไว้ในคู่มือฉบับนี้ หากท่านใช้อุปกรณ์อื่นทดแทน ที่รีอาจหล่น และทำให้เกิดการบาดเจ็บแก่ร่างกายหรือทีวีเสียหายได้

โปรดแน่ใจว่าได้ประกอบอุปกรณ์ยึดติดผนังอย่างถูกต้องตามลำดับขั้นตอนที่อธิบายไว้ในคู่มือฉบับนี้

หากมีสกรูตำแหน่งใดหลวมหรือหลุดออก ทีวีอาจหล่นลง และทำให้เกิดการบาดเจ็บแก่ร่างกายหรือทีวีเสียหายได้

โปรดแน่ใจว่าได้ขันสกรูให้แน่นในตำแหน่งที่กำหนด

หากไม่ได้ดำเนินการข้างต้น อาจเป็นเหตุให้ทีวีหล่น และทำให้เกิดการบาดเจ็บแก่ร่างกายหรือทีวีเสียหายได้

ระมัดระวังอย่าให้ทีวีโดนกระแทกระหว่างการติดตั้ง

หากทีวีโดนกระแทก หน้าจออาจหล่นหรือแตกเสียหาย และอาจทำให้เกิดการบาดเจ็บอีกด้วย

โปรดแน่ใจว่าได้ติดตั้งทีวีบนผนังที่เรียบและได้จากกับพื้น

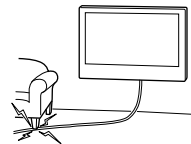
หากไม่ได้ดำเนินการข้างต้น อาจเป็นสาเหตุให้ทีวีหล่น และทำให้เกิดการบาดเจ็บ

หลังจากติดตั้งทีวีอย่างถูกต้องแล้ว ให้เก็บสายเคเบิลให้ถูกต้อง

หากบุคคลหรือวัตถุใดๆ สะดุดโดนสายเคเบิล อาจทำให้เกิดการบาดเจ็บหรือเกิดความเสียหายกับทีวีได้

อย่าให้สายไฟ AC หรือสายเคเบิลสำหรับการเชื่อมต่อถูกหนีบ

หากสายไฟ AC หรือสายเคเบิลสำหรับการเชื่อมต่อถูกหนีบอยู่ระหว่างเครื่องกับผนัง หรือสายพันหรือบิดอย่างรุนแรง จนวนภายในสายอาจหลุดออกมาและเกิดไฟฟ้าลัดวงจรหรือไฟรั่ว ซึ่งเป็นสาเหตุให้เกิดไฟไหม้หรือไฟดูดได้



สกรูสำหรับยึดอุปกรณ์ยึดติดผนังเข้ากับผนังไม่ได้รวมอยู่ในชุดอุปกรณ์

เลือกใช้สกรูที่เหมาะสมกับวัสดุและโครงสร้างของผนังเมื่อทำการติดตั้งอุปกรณ์ยึดติดผนัง

สำหรับลูกค้าในประเทศไทย

สำหรับคำแนะนำเกี่ยวกับการติดตั้งอุปกรณ์ยึดติดผนังเข้ากับทีวีของท่าน โปรดดาวน์โหลดข้อมูลได้ที่เว็บไซต์ของ Sony

ก่อนติดตั้งทีวีบนผนัง

ทีวีของท่านสามารถติดตั้งบนผนังได้โดยใช้อุปกรณ์ยึดติดผนัง หากยังไม่ได้ติดแป้นรองแบบตั้งโต๊ะเข้ากับทีวี ให้ติดแป้นรองแบบตั้งโต๊ะเข้ากับทีวีก่อน ดูคู่มือการตั้งค่าของทีวี

จัดเตรียมทีวีสำหรับอุปกรณ์ยึดติดผนังก่อนต่อสายต่างๆ

คำแนะนำในการติดตั้งอุปกรณ์ยึดติดผนัง

คำแนะนำสำหรับการติดตั้งทีวีบนผนังโดยใช้อุปกรณ์ยึดติดผนังของ **Sony** สามารถดูได้ที่ หน้าแสดงรุ่นของทีวี

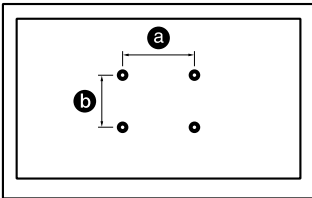
<https://www.sony.net/SonyInfo/Support>

เพื่อเป็นการป้องกันผลิตภัณฑ์และเพื่อความปลอดภัย **Sony** ขอแนะนำว่า ควรให้ช่างผู้ชำนาญเป็นผู้ติดตั้งทีวีของท่านเข้ากับผนัง อย่าพยายามติดตั้งด้วยตัวท่านเอง

การเตรียมการติดตั้งบนผนัง

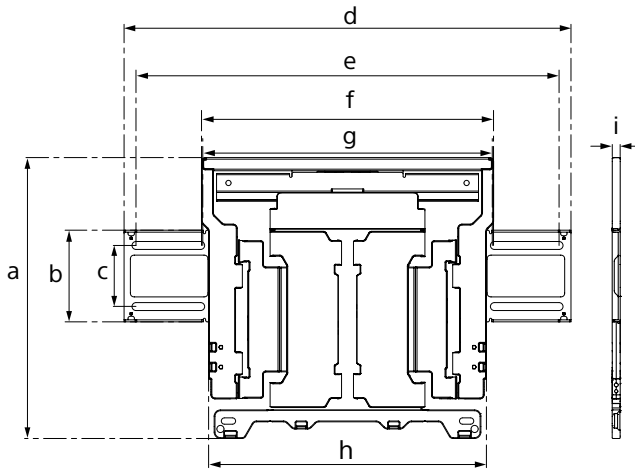
- การติดตั้งทีวีต้องอาศัยความชำนาญเป็นพิเศษ โดยเฉพาะการกำหนดความแข็งแรงของผนังว่าสามารถรับน้ำหนักของทีวีได้
- โปรดอ้างอิงจากคู่มืออ้างอิงของทีวีหรือเว็บไซต์เกี่ยวกับรุ่นของทีวีที่ใช้ได้
- โปรดอ้างอิงตารางด้านล่างสำหรับรูปแบบของรูยึดติดผนัง

รูปแบบของรูยึดติดผนัง
a x b
300 x 300 mm



- โปรดเก็บสกรูที่ไม่ได้ใช้และแป้นรองแบบตั้งโต๊ะไว้ในที่ที่ปลอดภัยจนกว่าท่านจะพร้อมติดตั้งแป้นรองแบบตั้งโต๊ะ เก็บสกรูให้พ้นมือเด็กเล็ก

ข้อมูลจำเพาะ



ขนาด: (ประมาณ)

- a: 354 มม.
- b: 116 มม.
- c: 77 มม.
- d: 563 มม.
- e: 533 มม.
- f: 370 มม.
- g: 368 มม.
- h: 350 มม.
- i : 11 มม.

น้ำหนัก (เฉพาะฐาน): (ประมาณ)

3.0 กก.

แบบและข้อมูลจำเพาะอาจเปลี่ยนแปลงได้โดยไม่แจ้งล่วงหน้า

Braket Dinding

Keselamatan

Terima kasih telah membeli produk ini.

Kepada Pelanggan

Pemasangan TV di Dinding



PERINGATAN

DIBUTUHKAN PEMASANGAN OLEH TENAGA PROFESIONAL

Produk ini hanya boleh dipasang oleh tenaga pemasangan profesional yang berpengalaman untuk menentukan kekuatan dinding dalam menahan beban dari berat TV. TV bisa jatuh dan menyebabkan cedera serius bila tidak dipasang dengan benar selama proses pemasangan. Sony tidak bertanggung jawab atas kerusakan atau cedera yang diakibatkan oleh kesalahan penanganan atau pemasangan yang tidak benar, atau pemasangan produk lain selain daripada produk yang telah ditentukan. Hak Hukum Anda (bila ada) tidak akan terpengaruh.

Kepada Dealer Sony

Keahlian yang memadai dibutuhkan untuk memasang produk ini. Pastikan untuk membaca petunjuk penggunaan ini selengkapnya untuk melakukan pekerjaan pemasangan dengan aman. Sony tidak bertanggung jawab atas ganti rugi atau cedera yang disebabkan oleh penanganan yang salah atau pemasangan yang tidak benar. Berikanlah petunjuk ini kepada pelanggan setelah pemasangan selesai.

Petunjuk penggunaan ini memperlihatkan penanganan yang benar atas produk dan langkah pencegahan penting yang diperlukan untuk mencegah kecelakaan. Anda wajib dan bertanggung jawab untuk membaca, memahami dengan saksama, dan mengikuti semua petunjuk yang tertera dalam buku petunjuk ini. Kelalaian untuk melakukannya bisa mengakibatkan cedera serius atau kerusakan properti, dan bisa membatalkan garansi.

Produk Sony didesain dengan mengingat keselamatan. Namun jika produk digunakan dengan tidak benar, cedera serius dapat terjadi karena kebakaran, sengatan listrik, produk roboh, atau produk terjatuh. Pastikan untuk mematuhi tindakan pencegahan keselamatan untuk mencegah kecelakaan demikian.

PERHATIAN

Produk yang disebutkan

Braket Penyangga Dinding ini didesain untuk digunakan dengan produk TV yang disebutkan. Untuk TV, lihat Panduan Referensi untuk memverifikasi bahwa Braket Penyangga Dinding dapat digunakan.

Kepada Pelanggan

PERINGATAN

Dalam langkah pencegahan berikut ini, cedera serius atau kematian dapat terjadi karena kebakaran, sengatan listrik, atau produk terjatuh.

Pastikan untuk mensubkontrakkan pemasangan kepada kontraktor berlisensi dan jauhkan anak-anak selama melakukan pemasangan.

Jika Braket Penyangga Dinding atau TV tidak dipasang dengan benar, kecelakaan berikut ini dapat terjadi. Pastikan bahwa yang melakukan pemasangan adalah kontraktor berlisensi.

- TV dapat jatuh dan menyebabkan cedera serius seperti memar atau patah tulang.
- Jika dinding tempat memasang Braket Penyangga Dinding tidak stabil, tidak rata, atau tidak tegak lurus terhadap lantai, unit dapat jatuh dan menyebabkan cedera atau kerusakan harta benda. Dinding harus mampu menahan berat paling sedikit enam kali berat TV. (Lihat Panduan Referensi TV Anda untuk beratnya.)
- Jika pemasangan Braket Penyangga Dinding pada dinding tidak cukup kokoh, unit dapat jatuh dan menyebabkan cedera atau kerusakan harta benda.

Pastikan untuk mensubkontrakkan pemindahan atau pelepasan TV kepada kontraktor berlisensi.

Jika pengangkutan atau pelepasan TV dilakukan bukan oleh kontraktor berlisensi, TV dapat jatuh dan menyebabkan cedera atau kerusakan harta benda. Pastikan bahwa TV diangkat atau dilepas oleh dua atau lebih orang.

Jangan melepaskan sekrup, dll., setelah memasang TV.

Jika Anda melakukannya, TV dapat jatuh dan menyebabkan cedera atau kerusakan harta benda.

Jangan melakukan perubahan pada komponen-komponen Braket Penyangga Dinding.

Jika Anda melakukan ini, Braket Penyangga Dinding dapat jatuh dan menyebabkan cedera atau kerusakan harta benda.

Jangan memasang perangkat apa pun selain produk yang disebutkan.

Braket Penyangga Dinding ini didesain untuk digunakan hanya dengan produk yang disebutkan. Jika Anda memasang perangkat selain yang disebutkan, dudukan dapat jatuh atau patah, dan menyebabkan cedera atau kerusakan harta benda.

Jangan memberikan beban apa pun selain TV pada Braket Penyangga Dinding. Jangan mengguncang TV ke kiri/kanan, atas/bawah.

Jika Anda melakukannya, TV dapat jatuh dan menyebabkan cedera atau kerusakan harta benda.

Jangan bersandar atau bergantung pada TV.

Jangan bersandar atau bergantung pada TV karena TV dapat jatuh ke atas Anda dan menyebabkan cedera serius.

PERHATIAN

Jika langkah pencegahan berikut ini tidak diikuti, cedera atau kerusakan harta benda dapat terjadi.

- Berhati-hatilah agar jari Anda tidak terjepit saat menangani Braket Penyangga Dinding atau saat memutar perangkat TV.
- Berhati-hatilah saat memegang dan memutar perangkat TV agar tidak mengenai orang lain di sekitarnya.
- Pastikan untuk menyimpan bagian-bagian yang tidak digunakan di tempat yang aman untuk digunakan di masa mendatang. Jauhkan dari jangkauan anak-anak.

Jangan menangani produk dengan tenaga berlebihan selama membersihkan atau merawat produk.

Jangan mengenakan tenaga berlebihan pada sisi atas TV. Jika Anda melakukannya, TV dapat jatuh dan menyebabkan cedera atau kerusakan harta benda.

Jangan meletakkan produk ini di dekat alat medis.

Produk ini (termasuk aksesorinya) mengandung magnet yang dapat mengganggu alat pacu jantung, katup shunt yang dapat diprogram untuk pengobatan hidrosefalus, atau alat medis lain. Jangan meletakkan produk ini di dekat orang yang menggunakan alat medis tersebut. Konsultasikan dengan dokter sebelum menggunakan produk ini jika Anda menggunakan alat medis tersebut.

Jauhkan dari jangkauan anak-anak atau mereka yang membutuhkan pengawasan.

Produk ini (termasuk aksesorinya) mengandung magnet. Magnet yang tertelan dapat mengakibatkan bahaya serius, misalnya bahaya tercedak atau cedera usus. Jika satu (atau beberapa) magnet tertelan, segera hubungi dokter.

Tindakan Pencegahan

- Jika Anda menggunakan TV yang dipasang pada Braket Penyangga Dinding untuk jangka waktu lama, dinding di belakang atau di atas TV dapat memudar warnanya atau wallpaper dapat terlepas, tergantung pada bahan dindingnya.
- Jika Braket Penyangga Dinding dilepas setelah dipasang pada dinding, lubang-lubang sekrupnya akan tertinggal pada dinding.
- Jangan gunakan Braket Penyangga Dinding di tempat yang membuatnya terkena getaran mekanis.

Memasang Braket Penyangga Dinding

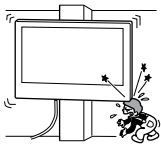
Kepada Dealer Sony

PERINGATAN

Petunjuk berikut ini adalah hanya untuk dealer Sony. Pastikan untuk membaca tindakan pencegahan keselamatan yang diuraikan di atas dan berikan perhatian khusus kepada keselamatan selama pemasangan, perawatan, dan pemeriksaan produk ini.

Jangan memasang Braket Penyangga Dinding pada permukaan dinding yang akan membuat sudut atau pinggiran TV menonjol keluar dari permukaan dinding.

Jangan memasang Braket Penyangga Dinding pada permukaan dinding seperti pilar, yang akan membuat sudut atau pinggiran TV menonjol keluar dari permukaan dinding. Jika seseorang atau benda kebetulan membentur sudut atau sisi TV yang menonjol, cedera atau kerusakan harta benda dapat terjadi.

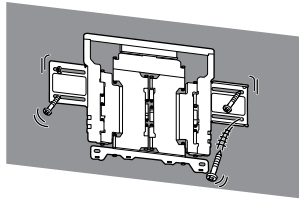


Jangan memasang TV di atas atau di bawah AC.

Jika TV terkena kebocoran air atau arus udara dari AC untuk waktu lama, kebakaran atau sengatan listrik, atau malfungsi TV dapat terjadi.

Pastikan untuk memasang Braket Penyangga Dinding dengan kuat pada dinding dengan mengikuti petunjuk dalam petunjuk penggunaan ini.

Jika ada sekrupnya yang kendur atau terjatuh, Braket Penyangga Dinding dapat jatuh dan menyebabkan cedera atau kerusakan harta benda. Pastikan untuk menggunakan sekrup yang sesuai dengan bahan dinding dan pasang unit dengan kencang menggunakan enam atau lebih sekrup diameter 8 mm (atau setara).



Pastikan untuk menggunakan sekrup dan komponen pemasangan yang disertakan dengan mengikuti petunjuk penggunaan ini secara benar. Jika Anda mengganti komponen dengan komponen lain, TV dapat jatuh dan menyebabkan cedera badan pada orang atau kerusakan pada TV.

Pastikan untuk merakit dudukan dengan benar dengan mengikuti prosedur yang ditentukan seperti dijelaskan dalam petunjuk penggunaan ini.

Jika ada sekrup yang kendur atau terjatuh, TV dapat jatuh dan menyebabkan cedera badan pada orang atau kerusakan pada TV.

Pastikan untuk mengencangkan sekrup dengan kuat pada posisi yang ditentukan.

Jika Anda tidak melakukan hal ini, TV dapat jatuh dan menyebabkan cedera badan pada orang atau kerusakan pada TV.

Berhati-hatilah untuk tidak membuat TV terkena kejutan saat dipasang.

Jika TV terkena kejutan, TV dapat terjatuh atau hancur. Hal ini dapat menyebabkan cedera.

Pastikan untuk memasang TV pada dinding yang tegak lurus dan juga rata.

Jika Anda tidak melakukannya, TV dapat jatuh dan menyebabkan cedera.

Setelah TV dipasang dengan benar, kencangkan kabel-kabelnya dengan baik.

Jika ada orang atau benda yang tersangkut pada kabel, cedera atau kerusakan pada TV dapat terjadi.

Jangan biarkan kabel listrik AC atau kabel penghubung terjepit.

Jika kabel listrik AC atau kabel penghubung terjepit di antara unit dan dinding atau tertekuk atau terpuntir secara paksa, konduktor internalnya dapat menjadi terbuka dan menyebabkan korsleting (hubungan pendek) atau putusnya aliran listrik. Hal ini dapat menyebabkan kebakaran atau sengatan listrik.



Sekrup-sekrup yang dibutuhkan untuk mengencangkan Braket Penyangga Dinding pada dinding tidak disertakan.

Gunakan sekrup yang sesuai dengan bahan dan struktur dinding saat memasang Braket Penyangga Dinding.

Untuk Pelanggan di Indonesia

Untuk petunjuk tentang pemasangan Braket Pemasangan di Dinding ke TV, unduh Informasinya di situs web SONY.

Sebelum memasang TV ke Dinding

TV Anda bisa dipasangkan ke dinding menggunakan Braket Penyangga Dinding ini. Jika Penyangga di Atas Meja tidak terpasang ke TV, TV mungkin harus dipasangkan ke Penyangga di Atas Meja terlebih dahulu. Lihat Panduan Penyetelan TV.

Siapkan TV untuk pemasangan Braket Penyangga Dinding sebelum menghubungkan kabel.

Petunjuk Pemasangan Braket Penyangga Dinding

Petunjuk untuk memasang TV ke dinding menggunakan **Braket Penyangga Dinding Sony** bisa ditemukan pada halaman model TV.

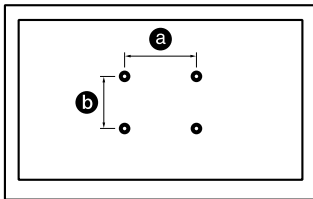
<https://www.sony.net/SonyInfo/Support>

Untuk melindungi produk dan demi alasan keselamatan, Sony sangat merekomendasikan agar pemasangan TV ke dinding dilakukan oleh tenaga profesional yang berpengalaman. Jangan mencoba untuk memasangnya sendiri.

Menyiapkan Pemasangan Penyangga Dinding

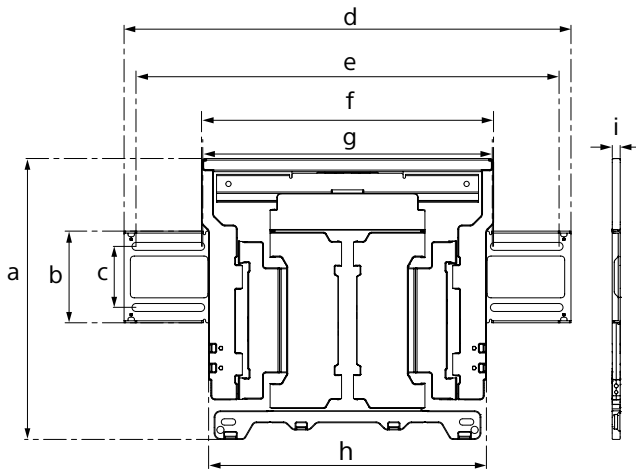
- Keahlian yang memadai diperlukan untuk memasang TV, khususnya untuk menentukan kekuatan dinding dalam menahan beban dari berat TV.
- Lihat Panduan Referensi TV atau situs web mengenai model TV yang berlaku.
- Lihat tabel berikut untuk pola lubang dinding.

pola lubang dinding
a x b
300 x 300 mm



- Pastikan untuk menyimpan sekrup yang tidak digunakan dan Penyangga di Atas Meja di tempat yang aman hingga Anda sudah siap untuk memasang Penyangga di Atas Meja. Jauhkan sekrup dari jangkauan anak-anak kecil.

Spesifikasi



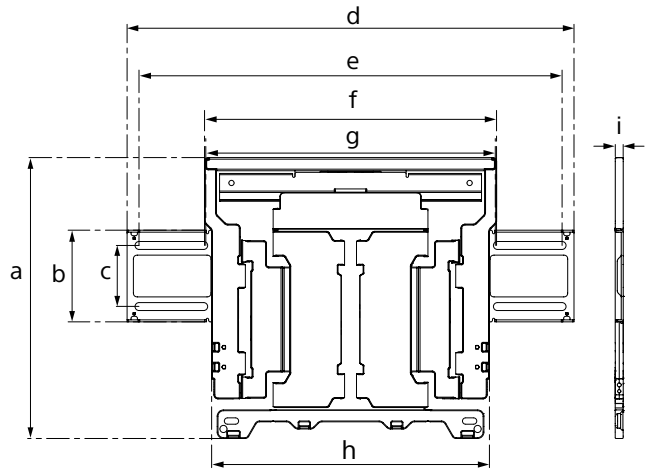
Dimensi: (Sekitar)

a : 354 mm
b : 116 mm
c : 77 mm
d : 563 mm
e : 533 mm
f : 370 mm
g : 368 mm
h : 350 mm
i : 11 mm

Berat (hanya alas): (Sekitar)

3,0 kg

Rancangan dan spesifikasi ini dapat diubah sewaktu-waktu tanpa pemberitahuan.



ابعاد: (میزان تقریبی)

- a : 354 میلی متر
- b : 116 میلی متر
- c : 77 میلی متر
- d : 563 میلی متر
- e : 533 میلی متر
- f : 370 میلی متر
- g : 368 میلی متر
- h : 350 میلی متر
- i : 11 میلی متر

جرم (فقط پایه): (میزان تقریبی)

3.0 کیلوگرم

طرح و مشخصات بدون اطلاع در معرض تغییر هستند.

قبل از نصب تلویزیون به دیوار

تلویزیون را می‌توان با استفاده از یک براکت دیواری به دیوار نصب کرد. اگر پایه رو میزی به تلویزیون متصل نباشد، ممکن است ابتدا لازم باشد تلویزیون را به پایه رو میزی وصل کنید. راهنمای نصب تلویزیون را ببینید.

قبل از اتصال کابل، تلویزیون را برای اتصال به براکت دیواری آماده کنید.

دستورالعمل نصب براکت دیواری

دستورالعمل نصب تلویزیون روی دیوار با استفاده از یک براکت دیواری Sony را می‌توان در صفحه مدل تلویزیون یافت.

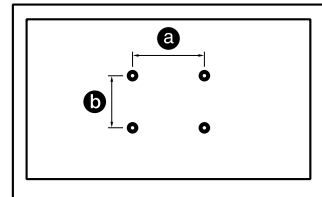
<https://www.sony.net/SonyInfo/Support>

برای حفاظت از محصول و بنا به دلایل ایمنی، Sony اکیداً توصیه می‌کند که نصب تلویزیون به دیوار توسط افراد حرفه‌ای واجد شرایط انجام شود. لطفاً شخصاً اقدام به نصب آن ننمایید.

آماده‌سازی برای نصب دیواری

- داشتن تخصص کافی برای نصب تلویزیون به خصوص برای تعیین استحکام دیوار برای تحمل وزن تلویزیون الزامی است.
- به راهنمای مرجع تلویزیون یا وبسایت مربوط به مدل تلویزیون مورد استفاده مراجعه کنید.
- به جدول زیر برای الگوی سوراخ دیواری مراجعه کنید.

الگوی سوراخ نصب دیواری
b X a
300 X 300 میلی متر



- تا زمانی که برای نصب پایه رو میزی آماده نشده‌اید، حتماً پیچ‌های استفاده‌نشده و پایه رو میزی را در یک جای امن نگهداری کنید. پیچ‌ها را دور از دسترس کودکان نگهداری کنید.

جهت دریافت دستورالعمل نصب پایه نصب دیواری به تلویزیون خود، لطفاً اطلاعات را از وب سایت SONY دانلود کنید.

حتماً از پیچهای ارائه شده و قسمتهای ضمیمه به درستی استفاده کنید و از دستورالعملهای این دفترچه راهنما پیروی کنید. در صورت استفاده از اقلام جایگزین، ممکن است تلویزیون بیفتد و باعث جراحات شخصی یا صدمه به تلویزیون شود.

نصب پایه نصب دیواری

خطاب به فروشندگان Sony

هشدار

دستورالعمل های زیر فقط مخصوص فروشندگان محصولات Sony است. حتماً احتیاط های ایمنی فوق الذکر را مطالعه کنید و هنگام نصب، نگهداری و بررسی محصول به نکات ایمنی توجه لازم را مبذول دارید.

حتماً پایه را با دنبال کردن مراحل توصیه شده در این دفترچه راهنما درست نصب کنید.

اگر هر یک از پیچها شل یا باز شوند، ممکن است تلویزیون بیفتد و باعث جراحات شخصی یا صدمه به تلویزیون شود.

حتماً پیچها را در مکانهای تعبیه شده محکم کنید.

اگر این کار را انجام ندهید، ممکن است تلویزیون بیفتد و باعث جراحات شخصی یا صدمه به تلویزیون شود.

هنگام نصب از تکان دادن شدید تلویزیون خودداری کنید.

تکانهای شدید به تلویزیون ممکن است منجر به افتادن یا شکستن آن شود. و نهایتاً باعث آسیب دیدگی گردد.

تلویزیون را حتماً روی یک دیوار صاف و عمود نصب کنید.

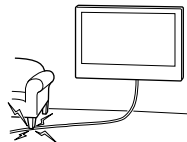
در غیر این صورت ممکن است تلویزیون بیفتد و باعث جراحات شود.

پس از نصب درست تلویزیون، کابلها را به خوبی محکم کنید.

اگر شخص یا شیئی به کابلها گیر کند، ممکن است منجر به جراحات یا صدمه به تلویزیون شود.

از وارد شدن فشار به سیم برق AC یا کابل رابط جلوگیری کنید.

اگر سیم یا برق AC یا کابل رابط بین دیوار و دستگاه گیر کند و به آن فشار وارد شود یا خم شده و پیچ بخورد، ممکن است روکش آن پاره شود و باعث ایجاد مدار کوتاه یا قطع یا برق شود. این حالت ممکن است باعث آتش سوزی یا برق گرفتگی شود.



پیچهایی که برای محکم کردن پایه نصب دیواری به دیوار است، عرضه نشده است.

هنگام نصب پایه نصب دیواری، از پیچهایی استفاده کنید که مناسب مصالح و ساختار دیوار است.

پایه نصب دیواری را در جایی از دیوار وصل نکنید که گوشه ها یا کناره های تلویزیون از دیوار دیوار پیش تر باشد. اگر بطور اتفاقی شخص یا شیئی به لبه های پیش آمده تلویزیون برخورد کند، ممکن است باعث جراحات یا زیان مالی شود.

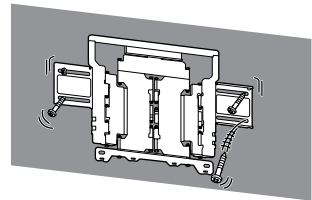


تلویزیون را در بالا یا پایین تهویه هوا نصب نکنید.

اگر تلویزیون برای مدت طولانی در معرض نشستی آب یا جریان هوای تهویه قرار گیرد، ممکن است آتش سوزی، یا برق گرفتگی رخ دهد و یا باعث شود تلویزیون خوب کار نکند.

حتماً پایه نصب دیواری را محکم به دیوار نصب کنید و از دستورالعمل های نصب این دفترچه راهنما پیروی کنید.

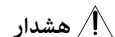
اگر هر یک از پیچها شل یا باز شده باشد، ممکن است پایه نصب دیواری بیفتد و باعث آسیب جانی یا مالی شود. حتماً از پیچهای مناسب مصالح دیوار استفاده کنید و با استفاده از شش پیچ یا بیشتر با ضخامت 8 میلی متر (یا مساوی آن) دستگاه را محکم نصب کنید.



از شما به خاطر خرید این محصول تشکر می کنیم.

قابل توجه خریداران

نصب تلویزیون روی دیوار



نصب حرفه‌ای الزامی است

این محصول فقط باید توسط یک نصاب حرفه‌ای که در خصوص تعیین قدرت دیوار برای تحمل وزن تلویزیون آموزش دیده است نصب شود. در صورتی که تلویزیون به طور ایمن نصب نشود، ممکن است سقوط کند و باعث آسیب جدی شود. Sony در قبال هر نوع خسارت یا آسیب ناشی از استفاده یا نصب نادرست یا نصب هرگونه محصول غیر از محصول مشخص شده مسئولیتی ندارد. حقوق قانونی شما (در صورت وجود) تحت تأثیر قرار نمی‌گیرد.

خطاب به فروشندگان Sony

نصب این محصول مستلزم داشتن مهارت کافی در این زمینه است. حتماً این دفترچه راهنما را بدقت مطالعه کرده تا کار نصب به خوبی انجام شود. Sony هیچ تعهدی در قبال صدمات یا آسیب‌های ناشی از نصب و کاربرد نادرست ندارد. لطفاً این راهنما را پس از نصب به مشتری بدهید.

در این دفترچه راهنما نحوه صحیح کارکردن با محصول و احتیاط‌های مهم برای جلوگیری از وقوع سانحه ذکر شده است. شما موظفید تمام دستورالعمل‌های این دفترچه راهنمای دستورالعمل را بخوانید، آنها را کاملاً درک کنید و از آنها پیروی کنید. عدم انجام چنین کاری ممکن است سبب آسیب جدی شخصی یا خسارت به اموال شود، و همچنین ضمانت نامه را باطل کند. این راهنما را برای مراجعات بعدی نگه دارید.

در ساخت محصولات Sony ایمنی حرف اول را می‌زند. اگر به نحو نادرستی از محصول استفاده شود، ممکن است باعث آتش سوزی، یا برق گرفتگی، واژگون شدن، یا سقوط دستگاه شود و در نتیجه باعث بروز صدمات و آسیب‌های جدی شود. حتماً احتیاط‌های ایمنی را رعایت کنید تا از چنین سوانحی جلوگیری شود.

احتیاط

محصولات خاص

این پایه نصب دیواری به گونه‌ای طراحی شده است که برای استفاده با تلویزیون‌های مخصوص این دستگاه مناسب است. برای تلویزیون‌ها، به راهنمای مرجع مراجعه کنید تا ببینید می‌توان از پایه نصب دیواری استفاده کرد یا نه.

قابل توجه خریداران

هشدار

اگر از موارد احتیاط عنوان شده در زیر تبعیت نکنید، ممکن است جراحات‌های شدید، مرگ در اثر آتش سوزی یا برق گرفتگی ایجاد شده یا اینکه دستگاه بیفتد.

حتماً نصب را به نمایندگی‌های مجاز

بسپارید و هنگام نصب بچه‌ها را از

محل دور کنید.

اگر پایه نصب دیواری یا تلویزیون درست نصب نشود، موارد زیر ممکن است رخ دهد. حتماً نصب را به مأمورین مجاز محول کنید.

- ممکن است تلویزیون بیفتد و باعث جراحات شدید از جمله کبودی یا شکستگی شود.

- اگر دیواری که پایه نصب دیواری را روی آن نصب می‌کنید سست، یا ناصاف باشد، یا عمود بر کف ساختمان نباشد، ممکن است دستگاه سقوط کند و باعث آسیب یا صدمه شود. دیوار باید حداقل تحمل شش برابر وزن تلویزیون را داشته باشد.

(برای اطلاع از وزن تلویزیون، به راهنمای مرجع آن مراجعه کنید)

- اگر پایه نصب دیواری روی دیوار محکم نصب نشود، ممکن است دستگاه بیفتد و باعث آسیب یا صدمه مالی شود.

انتقال و پیاده کردن تلویزیون را حتماً

به مأمورین مجاز محول کنید.

اگر اشخاصی غیر از مأمورین مجاز تلویزیون را منتقل یا پیاده کنند، ممکن است دستگاه بیفتد و باعث جراحات یا زیان مالی شود. حمل و پیاده سازی تلویزیون را حتماً به دو یا چند شخص محول کنید.

پس از نصب تلویزیون، پیچ یا بقیه

قسمتها را باز نکنید.

در این صورت ممکن است تلویزیون بیفتد و باعث جراحات یا زیان مالی شود.

از ایجاد تغییرات در قسمت‌های مختلف

پایه نصب دیواری خودداری کنید.

اگر این کار را انجام دهید، ممکن است پایه نصب دیواری بیفتد و باعث آسیب جانی یا مالی شود.

تجهیزاتی غیر از موارد تعیین شده را

نصب نکنید.

این پایه نصب دیواری فقط برای استفاده با محصول تعیین شده طراحی شده است. اگر تجهیزاتی غیر از موارد تعیین شده را نصب کنید، ممکن است تجهیزات بیفتد، بشکند و باعث آسیب جانی و مالی شود.

غیر از تلویزیون وسیله اضافه دیگری را

روی پایه نصب دیواری نگذارید.

تلویزیون را به چپ/راست، بالا/پایین

تکان ندهید.

در این صورت ممکن است تلویزیون بیفتد و باعث جراحات یا زیان مالی شود.

به تلویزیون تکیه ندهید یا از آن آویزان

نشوید.

به تلویزیون تکیه ندهید یا از آن آویزان نشوید چون ممکن است روی شما بیفتد و باعث جراحات شدید شود.

احتیاط

اگر احتیاط‌های زیر را انجام ندهید، ممکن است آسیب‌های جانی یا مالی بوجود آید.

- مراقب باشید انگشتانتان در هنگام استفاده از براکت دیواری و یا چرخش دستگاه تلویزیون گیر نکنند.
- هنگام چرخاندن تلویزیون، با احتیاط کار کنید و مراقب باشید که به افراد مجاور اصابت نکنند.
- حتماً قطعات بدون استفاده را در یک مکان امن برای استفاده آتی نگهداری کنید. آن‌ها را دور از دسترس کودکان نگهداری کنید.

هنگام نگهداری یا تمیز کردن دستگاه،

به دستگاه فشار وارد نیاورید.

به سطح فوقانی تلویزیون فشار وارد نیاورید. در این صورت ممکن است تلویزیون بیفتد و باعث جراحات یا زیان مالی شود.

این محصول را نزدیک وسیله‌های

پزشکی قرار ندهید.

این محصول (شامل لوازم جنبی) دارای مغناطیس (هایی) است که ممکن است با محرک‌های قلب، والوهای شانت قابل برنامه ریزی برای معالجه هیدروسفال، یا وسیله‌های پزشکی دیگر تداخل داشته باشد. این محصول را نزدیک افرادی که از چنین وسیله‌هایی استفاده می‌کنند قرار ندهید. در صورتی که از هر گونه از چنین وسیله‌های پزشکی استفاده می‌کنید، پیش از استفاده از این محصول با پزشک خود مشورت نمایید.

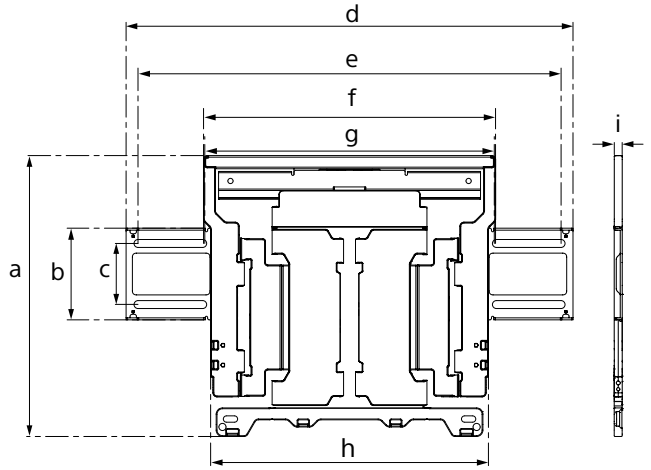
از دسترس کودکان یا افراد تحت نظارت

دور نگه دارید.

این محصول (شامل لوازم جنبی) دارای مغناطیس (هایی) است. بلعیدن مغناطیس (ها) می‌تواند سبب آسیب جدی، نظیر خطر خفگی یا صدمات روده ای شود. اگر مغناطیس‌ها (یا یک مغناطیس) بلعیده شدند، فوراً با یک پزشک مشورت نمایید.

پیش‌گیری‌ها

- اگر تلویزیون برای مدت زیادی است که روی پایه نصب دیواری نصب است، بسته به مصالح دیوار، ممکن است رنگ دیوار پشت یا بالای تلویزیون از بین برود یا کاغذ دیواری آن قسمت جدا شود.
- اگر پس از نصب، پایه نصب دیواری از دیوار جدا شود، جای پیچ‌ها روی دیوار می‌ماند.
- از به کار بردن پایه نصب دیواری در مکانی که لرزش‌های مکانیکی در آن وجود دارد، خودداری کنید.



الأبعاد: (تقريبًا)

354 : a مم

116 : b مم

77 : c مم

563 : d مم

533 : e مم

370 : f مم

368 : g مم

350 : h مم

11 : i مم

كتلة (القاعدة فقط): (تقريبًا)

3.0 كجم

التصميم والمواصفات عرضة للتغيير دون إشعار.

ما يلزم قبل تركيب التلفزيون على الحائط

يمكن تثبيت التلفزيون على الحائط باستخدام كتيفة التثبيت الجدارية. فإذا لم يكن الحامل الأفقي متصلًا بالتلفزيون، فلا بد من توصيل الحامل بجهاز التلفزيون أولاً. يرجى الاطلاع على دليل الإعداد الخاص بالتلفزيون.

تجهيز التلفزيون لتركيب كتيفة التثبيت الجدارية قبل توصيل الكابلات.

تعليمات تركيب كتيفة التثبيت الجدارية

يمكن العثور على تعليمات تركيب التلفزيون على الحائط باستخدام كتيفة التثبيت الجدارية من Sony في صفحة موديل التلفزيون.

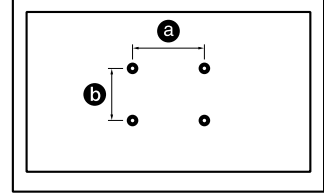
<https://www.sony.net/SonyInfo/Support>

لأغراض الأمان وحماية المنتج، توصي شركة Sony بشدة بتركيب التلفزيون على الحائط بواسطة فنيين متخصصين مؤهلين. لا تحاول تركيب التلفزيون بنفسك.

التجهيز للتركيب على الحائط

- يلزم توفر قدر كافٍ من الخبرة للتمكن من تركيب التلفزيون، خاصة فيما يتعلق بقدرة الحائط على تحمل وزن التلفزيون.
- عليك بالاطلاع على الدليل المرجعي للتلفزيون أو على موقع الويب فيما يتعلق بموديل التلفزيون الذي سيجري تركيبه.
- عليك بالاطلاع على الجدول التالي بشأن نمط فتحة التثبيت الجداري.

نمط فتحة التثبيت الجداري
a X b
300 X 300 مم



- يلزم التأكد من تخزين البراغي والحامل الأفقي غير المستخدمين في مكان آمن إلى حين احتياجك لتوصيل التلفزيون بالحامل. عليك بإبقاء البراغي بعيداً عن متناول الأطفال.

للحصول على تعليمات حول تركيب كتيفة التثبيت الجدارية بالتلفزيون لديك، يرجى تنزيل المعلومات من على موقع SONY على الويب.

تأكد من استعمال البراغي وأجزاء الروابط الملحقة المزودة كما يجب بصورة صحيحة باتباع التعليمات المعطاة في كتيّب التعليمات. إذا استعملت مواد بديلة، فيمكن أن يسقط التلفزيون ويسبب جروحاً بدنية لبعض الأشخاص أو ضرراً للتلفزيون.

تركيب كتيفة التثبيت الجدارية

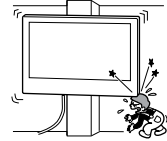
إلى وكلاء سوني Sony

تحذير

التعليمات التالية هي لوكلاء سوني Sony فقط. تأكد من قراءة التنبيهات الاحتياطية المتعلقة بالسلامة المشروحة في الأعلى وإعطاء انتباه خاص إلى عامل السلامة أثناء التركيب والصيانة والفحص لهذا المنتج.

لا تتركب كتيفة التثبيت الجدارية على أسطح حائط بحيث تكون زوايا أو جوانب التلفزيون بارزة كثيراً من سطح الحائط.

لا تتركب كتيفة التثبيت الجدارية على أسطح حائط مثل عمود، بحيث تكون زوايا أو جوانب التلفزيون بارزة كثيراً من سطح الحائط. إذا حدث واصطدم جسم أو شخص بزوايا أو جانب التلفزيون البارز، فيمكن أن يسبب جروحاً أو ضرراً بالممتلكات.

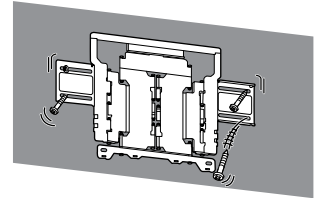


لا تتركب التلفزيون فوق أو تحت مكيف الهواء.

إذا تعرض التلفزيون إلى تسرب الماء أو مجرى تدفق الهواء من مكيف الهواء لمدة طويلة، فيمكن أن يسبب ذلك نشوب حريق أو حدوث صدمة كهربائية أو عطل بالتلفزيون.

تأكد من تركيب كتيفة التثبيت الجدارية بشكل ثابت ومحكم مع الحائط باتباع التعليمات الموجودة في كتيّب التعليمات هذا.

إذا كان أحد البراغي مرتخي أو سقط من مكانه، يمكن أن يسقط كتيفة التثبيت الجدارية وتسبب جروح أو ضرر بالممتلكات. تأكد من استعمال البراغي المناسبة للمادة المصنوع منها الحائط وركب الوحدة بشكل ثابت ومحكم باستعمال ستة براغي أو أكثر بقطر قياس 8 مم (أو ما يعادلها).



تأكد من تجميع الكتيفة كما يجب بصورة صحيحة باتباع إجراء التوجيه المشروح في كتيّب التعليمات هذا.

إذا كان أحد البراغي مرتخيًا أو سقط من مكانه، فيمكن أن يسقط التلفزيون ويسبب جروحاً بدنية لبعض الأشخاص أو ضرراً للتلفزيون.

تأكد من شدّ البراغي بشكل ثابت ومحكم في الموضع المعين.

إذا لم تشدّ البراغي بشكل ثابت ومحكم، فيمكن أن يسقط التلفزيون ويسبب جروحاً بدنية لبعض الأشخاص أو ضرراً للتلفزيون.

احذر من تعرّض التلفزيون إلى الصدمات أثناء التركيب.

إذا تعرض التلفزيون إلى الصدمات، فيمكن أن يسقط أو تنكسر أجزاؤه. يمكن أن يسبب ذلك جروحاً.

تأكد من تركيب التلفزيون على حائط عمودي ومستو.

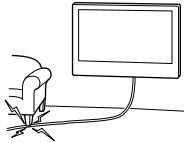
إذا ركبّت على حائط غير عمودي ومستو، فيمكن أن يسقط التلفزيون ويسبب جروحاً.

بعد تركيب التلفزيون بشكل مناسب، تثبت الأسلاك كما يجب بصورة صحيحة.

إذا تشابك أشخاص أو أجسام مع الأسلاك، فيمكن أن يسبب ذلك جروحاً أو ضرراً للتلفزيون.

احذر من الضغط أو الشدّ أو القرص على سلك طاقة التيار المتردد AC أو سلك التوصيل.

إذا تم الضغط أو الشدّ أو انحصر سلك طاقة التيار المتردد AC أو سلك التوصيل بين الوحدة والحائط أو اثني أو النوى السلك بقوة، يمكن أن تصبح أسلاك الموصلات الداخلية مكشوفة وتسبب تماس كهربائي أو قطع كهربائي. يمكن أن يسبب ذلك نشوب حريق أو حدوث صدمة كهربائية.



البراغي اللازمة لتثبيت كتيفة التثبيت الجدارية هي غير مزودة.

استعمل البراغي المناسبة للمادة المصنوع منها الحائط والبناء عند تركيب كتيفة التثبيت الجدارية.

كثيفة التثبيت الجدارية

حول السلامة

شكراً على شرائك هذا المنتج.

إلى الزبائن

تركيب التلفزيون في الجدار



يلزم تركيب بواسطة فني محترف

يجب تركيب هذا المنتج بواسطة فني تركيب محترف تلقى تدريباً يُمكنه من معرفة مدى قدرة الحائط على تحمل وزن التلفزيون. فإن لم يتم تثبيت التلفزيون بإحكام أثناء عملية التركيب، فقد يسقط مسبباً الإصابة بجروح خطيرة. تخلي شركة Sony مسؤوليتها عن وقوع أية أضرار أو إصابات ناجمة عن سوء التعامل مع المنتج أو تركيبه على نحو غير صحيح، أو تركيب أي منتج بخلاف المنتج المحدد. ولن يتم المساس بأية حقوق قانونية لك (إن وجدت).

إلى وكلاء سوني Sony

يتطلب خبرة كافية من أجل تركيب هذا المنتج. تأكد من قراءة هذا الكتيب بشكل دقيق وكامل من أجل القيام بأعمال التركيب بأمان. شركة سوني Sony غير مسؤولة عن أي أضرار أو جروح تحدث بسبب سوء التعامل مع المنتج أو التركيب غير الصحيح للمنتج. يرجى إعطاء هذا الكتيب إلى الزبون بعد التركيب.

ييين كتيب التعليمات هذا طريقة التعامل الصحيحة مع المنتج والتثبيت الاحتياطية الضرورية لمنع الحوادث. تقع عليك مسؤولية قراءة كتيب التعليمات هذا، وفهم ما جاء فيه فهماً كاملاً، واتباع تلك التعليمات. وقد ينجم عن عدم القيام بذلك التعرض لإصابات شخصية خطيرة أو ضرر بالململكات، كما قد يؤدي لإلغاء الضمان. احتفظ بهذا الكتيب متوفر بين يديك كمرجع في المستقبل.

تصمم المنتجات المصنعة من قبل شركة سوني Sony مع الاخذ بعين الاعتبار عامل السلامة. إذا تم استعمال المنتجات بطريقة غير صحيحة، يمكن إن ينتج عن ذلك جروح خطيرة نتيجة نشوب حريق أو صدمة كهربائية أو انقلاب المنتج أو سقوط المنتج. تأكد من الانتباه ومراعاة التنبيهات الاحتياطية للسلامة من أجل منع مثل هذه الحوادث.

تنبيه

المنتجات المحددة

تم تصميم كثيفة التثبيت الجدارية هذه للاستخدام مع أجهزة تلفزيون منتجات محددة. بالنسبة إلى أجهزة التلفزيون راجع الدليل المرجعي للتحقق من إمكانية استخدام كثيفة التثبيت الجدارية.

إلى الزبائن

تحذير

إذا لم تتم مراعاة الاحتياطات التالية، فقد ينجم عن ذلك وقوع إصابة خطيرة أو قد يفضي الأمر إلى الوفاة جراء نشوب حريق أو التعرض لصدمة كهربائية أو سقوط المنتج.

تأكد من التعاقد مع متعهدين مرخصين من أجل أعمال التركيب وحافظ على بقاء الأطفال بعيداً أثناء عملية التركيب.

إذا لم يتم تركيب كثيفة التثبيت الجدارية أو التلفزيون بشكل صحيح، فيمكن أن تحدث الحوادث التالية. تأكد من القيام بأعمال التركيب من قبل متعهدين مرخصين للتركيب.

- يمكن أن يسقط التلفزيون ويسبب جروحاً خطيرة مثل الكدمة أو كسر في العظام.
- إذا كان الحائط الذي سوف يتم عليه تركيب كثيفة التثبيت الجدارية غير مستقر أو غير مستو أو غير متعامد مع الأرضية، يمكن أن تسقط الوحدة وتسبب جروح أو ضرر بالململكات. يجب أن يكون الحائط قادراً على دعم وتحمل وزن على الأقل ستة أضعاف وزن التلفزيون.

(يرجى مراجعة الدليل المرجعي الخاص بالتلفزيون لمعرفة وزنه).

- إذا كان تركيب كثيفة التثبيت الجدارية على الجدار غير قوي بشكل كافي، يمكن أن تسقط الوحدة وتسبب جروح أو ضرر بالململكات.

تأكد من التعاقد مع متعهدين مرخصين من أجل القيام بأعمال النقل أو فك تركيب التلفزيون عن الحائط.

إذا قام أشخاص غير المتعهدين المرخصين بنقل أو فك تركيب التلفزيون عن الحائط، فيمكن أن يسقط ويسبب جروحاً أو ضرراً بالململكات. تأكد من أن شخصين أو أكثر يقومون بحمل أو فك تركيب التلفزيون عن الحائط.

لا تنزع البراغي، إلخ، بعد تركيب التلفزيون.

إذا فعلت ذلك، فيمكن أن يسقط التلفزيون ويسبب جروحاً أو ضرراً بالململكات.

لا تقم بإدخال تغييرات على أجزاء كثيفة التثبيت الجدارية.

إذا فعلت ذلك، يمكن أن تسقط كثيفة التثبيت الجدارية وتسبب جروح أو ضرر بالململكات.

لا تقوم بتركيب أي معدات غير المنتج المحدد.

كثيفة التثبيت الجدارية هذه هي مصممة من أجل الاستعمال مع المنتج المحدد في الأعلى فقط. إذا قمت بتركيب معدات غير تلك المحددة، يمكن أن تسقط أو تنكسر كثيفة التثبيت الجدارية وتسبب جروح أو ضرر بالململكات.

لا تضع أي ثقل غير التلفزيون على كثيفة التثبيت الجدارية.

لا تحرك التلفزيون للسيار/الليمين أو لأعلى/أسفل.

إذا فعلت ذلك، فيمكن أن يسقط التلفزيون ويسبب جروحاً أو ضرراً بالململكات.

لا تتكئ على أو تتدلى من التلفزيون.

لا تتكئ على أو تتدلى من التلفزيون لأنه يمكن أن يسقط عليك ويسبب جروحاً خطيرة.

تنبيه

في حالة عدم اتباع التنبيهات الاحتياطية التالية، يمكن أن يحدث جروح أو ضرر بالململكات.

- احرص على عدم إصابة أصابع يديك عند التعامل مع كثيفة التثبيت الجدارية أو تدوير جهاز التلفزيون.
- عند تدوير جهاز التلفزيون، عليك بالترام الحطة والانتباه حتى لا يتعرض الأشخاص من حولك للإصابة.
- عليك بتخزين الأجزاء غير المستخدمة في مكان آمن لأغراض الاستخدام مستقبلاً. يجب إبقاؤها بعيداً عن متناول الأطفال.

لا تتعامل مع المنتج بقوة زائدة أثناء التنظيف أو الصيانة.

لا تضع قوة زائدة على الجانب العلوي للتلفزيون. إذا فعلت ذلك، فيمكن أن يسقط التلفزيون ويسبب جروحاً أو ضرراً بالململكات.

لا تضع هذا المنتج بالقرب من الأجهزة الطبية.

يحتوي هذا المنتج (بما في ذلك الملحقات) على مغناطيس (مغناطيسات) والتي قد تتداخل مع أجهزة تنظيم ضربات القلب، صمامات التحويلة القابلة للبرمجة لعلاج استسقاء الرأس، أو الأجهزة الطبية الأخرى. لا تضع هذا المنتج بالقرب من الأشخاص الذين يستخدمون مثل هذه الأجهزة الطبية. استشر طبيبك قبل استخدام هذا المنتج إذا كنت تستخدم أي من مثل هذه الأجهزة الطبية.

يحفظ بعيداً عن متناول الأطفال أو الأشخاص الخاضعين للإشراف.

يحتوي هذا المنتج (بما في ذلك الملحقات) على مغناطيس (مغناطيسات). قد يؤدي ابتلاع المغناطيس (المغناطيسات) إلى ضرر خطير، مثل التعرض لخطر الاختناق أو الإصابات المعوية. إذا تم ابتلاع مغناطيسات (أو مغناطيس)، فاستشر الطبيب على الفور.

تنبيهات احتياطية

- إذا استعملت التلفزيون المركب على كثيفة التثبيت الجدارية لمدة طويلة من الوقت، فيمكن أن يصبح الحائط خلف أو فوق التلفزيون مشوه اللون أو يمكن أن يصبح ورق الجدار غير ملتصق وذلك اعتماداً على نوعية مادة الحائط.
- إذا تم نزع كثيفة التثبيت الجدارية بعد تركيبها على الحائط، تبقى ثقوب البراغي على الحائط.
- لا تستخدم كثيفة التثبيت الجدارية بمكان تتعرض فيه للاهتزازات الميكانيكية.

SONY®

Wall-Mount Bracket

AR

معلومات بشأن السلامة

PR

اطلاعات ایمنی