

SONY

Subwoofer



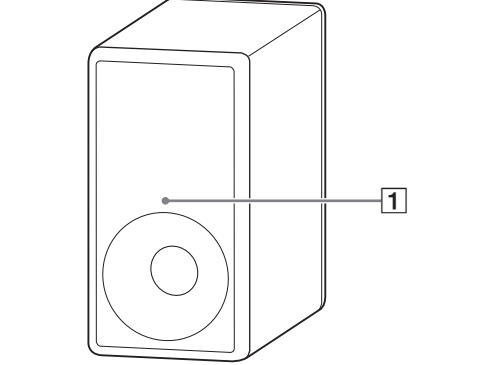
SA-SW3

Acerca de los modelos compatibles con el altavoz potenciador de graves

El altavoz potenciador de graves SA-SW3 solo funciona con el modelo especificado. Para obtener información acerca de los modelos compatibles, visite el sitio web de Sony. En este Manual de instrucciones, las operaciones descritas corresponden al altavoz potenciador de graves utilizado con el modelo compatible HT-A7000 o HT-A9.

Elementos y controles

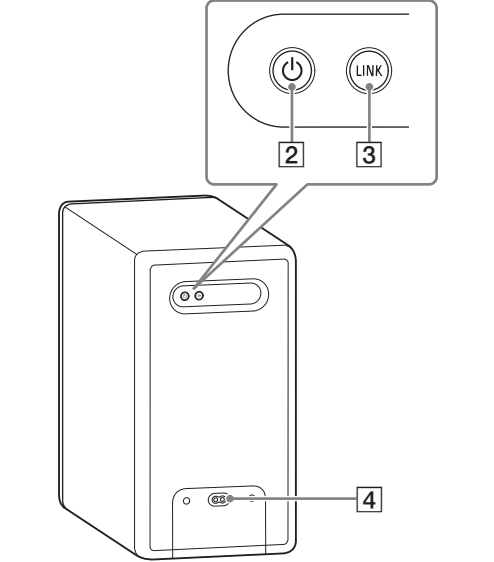
Parte frontal



- 1** Indicador de alimentación
– Parpadeo lento (verde): el altavoz potenciador de graves no está conectado a un modelo compatible.
– Encendido (verde): el altavoz potenciador de graves está conectado a un modelo compatible.
– Parpadeo dos veces seguidas (verde): el altavoz potenciador de graves está intentando la conexión con un modelo compatible.
– Parpadeo/encendido (ámbar): el software se está actualizando.
– Encendido (rojo): el altavoz potenciador de graves está en modo de espera.
– Se apaga: el altavoz potenciador de graves está apagado.

Nota
El brillo del indicador de encendido está sincronizado con los ajustes de DIMMER de un modelo compatible.

Parte posterior

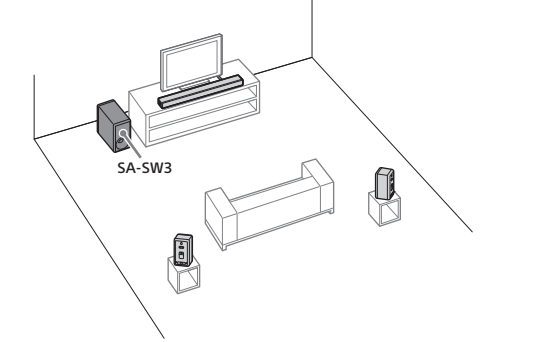


- 2** Botón ⏻ (encendido)
3 Botón LINK

- 4** Entrada de CA

Instalación

La siguiente ilustración es un ejemplo de instalación que utiliza el altavoz potenciador de graves con el modelo compatible HT-A7000 y altavoces traseros opcionales.



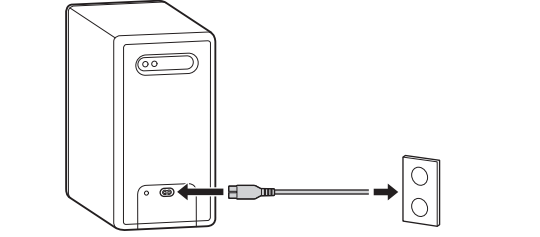
- Coloque el altavoz potenciador de graves en el lugar que elija.**
Puede instalar el altavoz potenciador de graves donde prefiera, ya que el sonido que emite no tiene direktividad.
La ilustración de la parte superior presenta un ejemplo de instalación del altavoz potenciador de graves.

Sugerencia
Para obtener un buen sonido envolvente, ajuste la distancia del altavoz potenciador de graves respecto a su posición de escucha utilizando el menú de configuración de un modelo compatible.
Para obtener más información, consulte el Manual de instrucciones incluido con un modelo compatible.

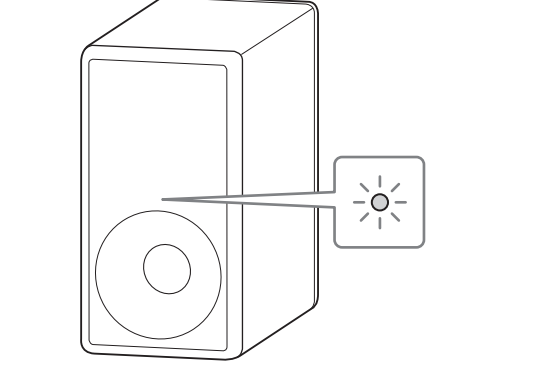
Conexión

Sugerencia
Puede conectar el altavoz trasero opcional con un modelo compatible de la siguiente forma al realizar la instalación.

- Encienda un modelo compatible.**
- Conecte el cable de alimentación de CA (incluido) al altavoz potenciador de graves y, a continuación, a la toma de CA.**



- Asegúrese de que el indicador de alimentación del altavoz potenciador de graves esté encendido en verde.**
Cuando el indicador de encendido esté en verde, la conexión entre el altavoz potenciador de graves y el modelo compatible se habrá establecido.
Si no se establece la conexión, conecte el altavoz potenciador de graves a un modelo compatible de forma manual. Para obtener más información, consulte "Si la conexión no se establece automáticamente".



Si la conexión no se establece automáticamente

Si no puede conectar el altavoz potenciador de graves a un modelo compatible automáticamente o si usa varios modelos compatibles y quiere especificar el modelo compatible para la conexión del altavoz potenciador de graves, realice la conexión manual.

La siguiente operación corresponde al altavoz potenciador de graves utilizado con el modelo compatible HT-A7000 o HT-A9. Utilice el mando a distancia incluido con el modelo compatible HT-A7000 o HT-A9 al realizar esta operación. Si utiliza otros modelos compatibles, consulte el Manual de instrucciones incluido con cada uno.

- Pulse HOME.**
El menú Home aparece en la pantalla del televisor.
- Seleccione [Configurar] - [Ajustes avanzados] en el menú de inicio.**
- Seleccione [Ajustes de los altavoces] - [Ajustes de los altavoces inalámbricos] - [Comenzar enlace manual].**
Aparecerá la pantalla [Comenzar enlace manual] en la pantalla del televisor.
- Pulse LINK en el altavoz potenciador de graves.**
El indicador de alimentación del altavoz potenciador de graves en el que se ha pulsado LINK parpadea dos veces en verde de forma repetida.

- Seleccione [Iniciar].**
Empieza el enlace manual.
El proceso de conexión aparece en la pantalla del televisor.
Para cancelar el enlace manual, seleccione [Cancelar].

- Si en [Subwoofer] aparece [Conectado], seleccione [Terminar].**

- Pulse .**
Se establece el enlace y el indicador de alimentación del altavoz potenciador de graves está en verde.

Nota
• Si utiliza [Comenzar enlace manual], [Modo de enlace] de [Ajustes de los altavoces inalámbricos] se ajusta automáticamente en [Manual].
• Solo los altavoces en los que aparezca [Conectado] en el paso 6 pueden conectarse con un modelo compatible. Si no puede establecerse la conexión del altavoz potenciador de graves, realice de nuevo la conexión manual.

Si la transmisión inalámbrica es inestable

Si utiliza varios sistemas inalámbricos, como una LAN inalámbrica, es posible que las señales inalámbricas sean inestables. En este caso, la calidad de la transmisión puede mejorar modificando los siguientes ajustes.
La siguiente operación corresponde al altavoz potenciador de graves utilizado con el modelo compatible HT-A7000 o HT-A9. Utilice el mando a distancia incluido con el modelo compatible HT-A7000 o HT-A9 al realizar esta operación. Si utiliza otros modelos compatibles, consulte el Manual de instrucciones incluido con cada uno.

- Pulse HOME.**
El menú Home aparece en la pantalla del televisor.
- Seleccione [Configurar] - [Ajustes avanzados] en el menú de inicio.**
- Seleccione [Ajustes de los altavoces] - [Ajustes de los altavoces inalámbricos] - [Canal RF].**
- Seleccione el ajuste que desee.**

- [Si] (ajuste predeterminado): seleccione este ajuste en condiciones normales. El sistema selecciona automáticamente el mejor canal para la transmisión. Modo más resistente a las interferencias inalámbricas.
- [No]: el sistema selecciona un canal de la banda de frecuencia limitada para evitar interferencias inalámbricas externas. Si se producen pérdidas de sonido mientras [Si] está seleccionado, puede mejorarse seleccionando [No].

Nota
• Si modifica el ajuste de [Canal RF] de [No] a [Si], puede necesitar hasta 1 minuto para volver a establecer la conexión.
• Es posible que un modelo compatible no tenga este ajuste, en función del país o la región en el que lo haya adquirido.

Solución de problemas

Si experimenta los problemas siguientes mientras utiliza el altavoz potenciador de graves, consulte esta guía de solución de problemas para intentar resolverlos antes de solicitar una reparación. Si no puede solucionar algún problema, póngase en contacto con el distribuidor de Sony más cercano. Al solicitar la reparación, asegúrese de llevar su altavoz potenciador de graves, el modelo compatible y los altavoces traseros opcionales (no incluidos), aunque parezca que solo uno tenga un problema. Las siguientes soluciones corresponden al altavoz potenciador de graves utilizado con el modelo compatible HT-A7000 o HT-A9. Si utiliza otros modelos compatibles, consulte el Manual de instrucciones incluido con cada uno.

- No hay sonido o únicamente se oye un sonido muy bajo en el altavoz potenciador de graves.**
→ Pulse SW + o BASS + en el mando a distancia de un modelo compatible para subir el volumen del altavoz potenciador de graves.
→ Asegúrese de que el indicador de alimentación del altavoz potenciador de graves esté encendido en verde.
→ Si el indicador de alimentación del altavoz potenciador de graves no se enciende, pruebe lo siguiente.
– Asegúrese de que el cable de alimentación de CA del altavoz potenciador de graves esté bien conectado.
– Pulse (alimentación) del altavoz potenciador de graves para encenderlo.

- Si el indicador de alimentación del altavoz potenciador de graves parpadea despacio en verde, o si permanece iluminado en rojo, pruebe lo siguiente.
– Sitúe el altavoz potenciador de graves en un punto cercano a un modelo compatible, para que el indicador de encendido del altavoz potenciador de graves se ilumine en verde.
– Siga los pasos de "Si la conexión no se establece automáticamente".
– Compruebe el estado de la conexión inalámbrica. Para obtener más información, consulte el Manual de instrucciones incluido con un modelo compatible.

- Si el indicador de alimentación del altavoz potenciador de graves parpadea en rojo, pulse (alimentación) en el altavoz potenciador de graves para apagarlo y compruebe si su orificio de ventilación está obstruido.
→ Si las fuentes de entrada contienen muy pocos componentes de sonidos graves (como una emisión de televisión), el sonido del altavoz potenciador de graves puede resultar difícil de oír. Puede comprobar el sonido del altavoz potenciador de graves emitiendo el tono de prueba.

- Desactive el modo nocturno. Para obtener más información, consulte el Manual de instrucciones incluido con un modelo compatible.
- Si modifica el ajuste de [Canal RF] de [No] a [Si], el sonido puede tardar hasta 1 minuto en emitirse.

El sonido salta o tiene ruido.

- Si hay cerca un dispositivo que genera ondas electromagnéticas, como una LAN inalámbrica o un horno microondas en funcionamiento, aparte el altavoz potenciador de graves del modelo compatible.
- Si hay un obstáculo entre el altavoz potenciador de graves y el modelo compatible, apártelo o aléjelo.
- Sitúe el altavoz potenciador de graves y el modelo compatible lo más cerca posible el uno del otro.
- Modifique el ajuste de [Canal RF].
- Cambie la conexión de red del televisor o el reproductor de Blu-ray Disc de inalámbrico a conexión con cable.

Especificaciones

POTENCIA (referencia)
200 W (a 2 ohmios, 100 Hz)
Sistema de altavoces
Sistema de altavoces con altavoz potenciador de graves, reflejo de graves
Altavoz
160 mm, tipo cónico
Requisitos de alimentación
220 V - 240 V CA, 50 Hz/60 Hz
Consumo
Encendido: 40 W
En espera: 1 W o menos
Apagado: 0,5 W o menos
Dimensiones (aprox.) (an./al./pr.)
201 mm x 382,5 mm x 402 mm (sin incluir saliente)
Peso (aprox.)
9,0 kg

Sección de receptor/transmisor inalámbrico
Sistema de comunicación
Especificación de sonido inalámbrico versión 4.0
Banda de frecuencia
5 GHz
Método de modulación
OFDM

Banda de frecuencia	Potencia de salida máxima
5.150 - 5.250 MHz	< 18 dBm
5.250 - 5.350 MHz	< 18 dBm
5.470 - 5.600 MHz	< 18 dBm
5.650 - 5.725 MHz	< 18 dBm
5.725 - 5.850 MHz	< 13,98 dBm

Elementos incluidos

- Altavoz potenciador de graves (1)
- Cable de alimentación de CA (1)
- Manual de instrucciones (1)

Información importante acerca del software

Este producto contiene software sujeto a una licencia pública general GNU ("GPL") o una licencia pública general reducida GNU ("LGPL"). En virtud de estas licencias, los clientes tienen derecho a adquirir, modificar y redistribuir el código fuente de dicho software, de conformidad con las condiciones de la GPL o la LGPL.

Para obtener información sobre el método de confirmación de las licencias GPL, LGPL y otras licencias de software incluidas en el altavoz potenciador de graves, consulte el Manual de instrucciones de un modelo compatible. Si utiliza el modelo compatible HT-A7000 o HT-A9, consulte [Información sobre la Licencia del Software] en [Configurar] - [Ajustes avanzados] - [Ajustes del sistema] en el menú de inicio.

Puede encontrar una copia del código fuente correspondiente tal como lo requiere GPLv2 (y otras licencias) en <https://oss.sony.net/Products/Linux>

Podemos proporcionarle el código fuente tal como lo requiere GPLv2 en un medio físico durante un período de tres años tras el último envío de este producto solicitándolo a través del formulario en <https://oss.sony.net/Products/Linux>. Esta oferta es válida para cualquier persona que reciba esta información.

Tenga en cuenta que Sony no puede responder a consultas relacionadas con el contenido de este código fuente.

Todas las otras marcas comerciales son marcas comerciales de sus respectivos propietarios.

ADVERTENCIA

No instale el altavoz potenciador de graves en un espacio cerrado, como una estantería o un armario empotrado.

Para reducir el riesgo de incendio, no cubra la abertura de ventilación del el altavoz potenciador de graves con periódicos, paños, cortinas, etc. No exponga el altavoz potenciador de graves a fuentes de llamas vivas (velas encendidas, por ejemplo).

Para reducir el riesgo de incendio o descarga eléctrica, no exponga este altavoz potenciador de graves a goteos ni salpicaduras de líquidos. No coloque objetos llenos de líquido, como vasos, sobre el altavoz potenciador de graves.

Aunque apague el altavoz potenciador de graves, el altavoz potenciador de graves no se desconectará de la red mientras permanezca conectado a la toma de CA.

Puesto que el enchufe principal se utiliza para desconectar el altavoz potenciador de graves de la red, asegúrese de enchufar el altavoz potenciador de graves a una toma de corriente que sea de fácil acceso. Si observa cualquier anomalía en el altavoz potenciador de graves, desenchufe el enchufe principal de la toma de corriente de inmediato.

No poner este producto cerca de aparatos médicos.

Este producto (incluyendo los accesorios) tiene un imán (o imanes) que puede interferir con marcapasos, válvulas de derivación programables para el tratamiento de la hidrocefalia, o con otros aparatos médicos. No ponga el producto cerca de personas que utilicen dichos aparatos médicos. Consulte con su médico antes de utilizar este producto si utiliza cualquiera de dichos aparatos médicos.

Solo para usos interiores.

Para modelos con la marca CE o la marca UKCA en el altavoz potenciador de graves

La validez de la marca CE está limitada a los países en los que es de aplicación legal, principalmente los países del EEE (Espacio Económico Europeo) y Suiza. La validez de la marca UKCA está limitada a los países en los que es de aplicación legal, principalmente UK.

Para los clientes de Europa

Aviso para los clientes: la siguiente información es aplicable únicamente a productos vendidos en países en los cuales rigen las directivas de la UE y/o los requisitos legales correspondientes en vigor en el Reino Unido

Este producto ha sido fabricado por, o en nombre de Sony Corporation.

Importador UE y Reino Unido: Sony Europe B.V.

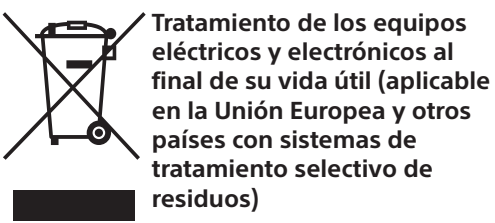
Las consultas relacionadas con el Importador a la UE o con la conformidad del producto en Europa deben dirigirse al representante autorizado por el fabricante, Sony Belgium, bijkantoor van Sony Europe B.V., Da Vincilaan 7-D1, 1930 Zaventem, Bélgica. Las consultas relacionadas con el Importador al Reino Unido o con la conformidad del producto en el Reino Unido deben dirigirse al representante autorizado por el fabricante, Sony Europe B.V., The Heights, Brooklands, Weybridge, Surrey KT13 0XW, Reino Unido.



Por la presente, Sony Corporation declara que este equipo es conforme con la Directiva 2014/53/UE. El texto completo de la declaración UE de conformidad está disponible en la dirección Internet siguiente: <https://compliance.sony.eu>

Por la presente, Sony Corporation declara que este equipo es conforme con los requisitos legales en vigor en el Reino Unido. El texto completo de la declaración de conformidad está disponible en la dirección Internet siguiente: <https://compliance.sony.co.uk>
Para este equipo de radio, son de aplicación las siguientes restricciones sobre la puesta en servicio o los requisitos de autorización en BE, BG, CZ, DK, DE, EE, IE, EL, ES, FR, HR, IT, CY, LV, LT, LU, HU, MT, NL, AT, PL, PT, RO, SI, SK, FI, SE, UK, UK(NI), IS, LI, NO, CH, AL, BA, MK, MD, RS, ME, XK, TR:
El uso de la banda de 5.150 MHz - 5.350 MHz está restringido únicamente a interiores.

Este equipo de radio está diseñado para utilizarse con las versiones de software aprobadas indicadas en la Declaración de Conformidad. El software cargado en este equipo de radio cumple con los requisitos básicos de las normas sobre equipos de radio. La versión del software puede consultarse en [Configurar] - [Ajustes avanzados] - [Ajustes de los altavoces] - [Ajustes de los altavoces inalámbricos] - [Versión del software] en el menú Home de un modelo compatible.



Este símbolo en el equipo o en su embalaje indica que el presente producto no puede tratarse como un residuo doméstico normal. Debe entregarse en el correspondiente punto de recogida de equipos eléctricos y electrónicos. Al asegurarse de que este producto se desecha correctamente, ayudará a prevenir las posibles consecuencias negativas para la salud y el medio ambiente que podrían derivarse de la incorrecta manipulación en el momento de deshacerse de este producto. El reciclaje de los materiales ayuda a preservar los recursos naturales. Si desea obtener información detallada sobre el reciclaje de este producto, póngase en contacto con el ayuntamiento, el punto de recogida más cercano o el establecimiento donde ha adquirido el producto.

Este equipo se debe instalar y operar manteniendo el radiador a una distancia superior a 20 cm del cuerpo de la persona.

Precauciones

Seguridad

- Si cae algún objeto o líquido en el interior del altavoz potenciador de graves, desenchufe el sistema y deje que personal cualificado lo inspeccione antes de seguir utilizándolo.
- No se suba al altavoz potenciador de graves, ya que podría caerse y hacerse daño, o dañar el altavoz potenciador de graves.

Fuentes de alimentación

- Antes de utilizar el altavoz potenciador de graves, compruebe que el voltaje de funcionamiento es idéntico al del suministro eléctrico local. El voltaje de funcionamiento figura en la placa de características de la parte trasera del altavoz potenciador de graves.
- Si no va a utilizar el altavoz potenciador de graves durante mucho tiempo, asegúrese de desenchufarlo de la toma de corriente de la pared. Para desenchufar el cable de alimentación de CA, tire del enchufe y no del cable.
- Una clavija del enchufe es más ancha que la otra por motivos de seguridad y encajará en la toma de corriente de la pared solamente en un sentido. Si no puede introducir el enchufe completamente en la toma de corriente, póngase en contacto con el distribuidor.
- El cable de alimentación de CA debe ser sustituido únicamente en un taller de servicio cualificado.

Acumulación de calor

- Aunque el altavoz potenciador de graves se caliente durante el funcionamiento, esto no indica una anomalía. Si utiliza este altavoz potenciador de graves de forma continuada a un volumen alto, la temperatura aumentará considerablemente en las partes trasera e inferior. Para evitar quemaduras, no toque el altavoz potenciador de graves.

Colocación

- No coloque el altavoz potenciador de graves cerca de fuentes de calor, ni en lugares expuestos a la luz solar directa, a polvo excesivo o a impactos mecánicos.
- No coloque objetos metálicos cerca del altavoz potenciador de graves, aparte de un televisor. La conexión inalámbrica podría perder estabilidad.
- Si el altavoz potenciador de graves se utiliza junto con un televisor, una videograbadora o una pletina de casete, podría producirse ruido y la calidad de imagen podría verse afectada. En ese caso, aparte el altavoz potenciador de graves del televisor, la videograbadora o la pletina de casete.
- Tenga precaución si coloca el altavoz potenciador de graves sobre una superficie que tenga un tratamiento especial (con cera, aceite, abrillantador, etc.), pues pueden aparecer manchas o decoloración en la superficie.
- Los altavoces de este altavoz potenciador de graves no tienen blindaje magnético. No coloque tarjetas magnéticas encima del altavoz potenciador de graves o cerca del mismo.

Si observa irregularidades de color en una pantalla de un televisor cercano

Pueden observarse irregularidades de color en ciertos tipos de televisores.

Limpieza

Limpie el altavoz potenciador de graves con un paño suave y seco. No utilice estropajos abrasivos, polvo desengrasante ni disolventes, como alcohol o bencina.

Si tiene alguna pregunta o hay algún problema que afecta a su sistema, póngase en contacto con el distribuidor de Sony más cercano.