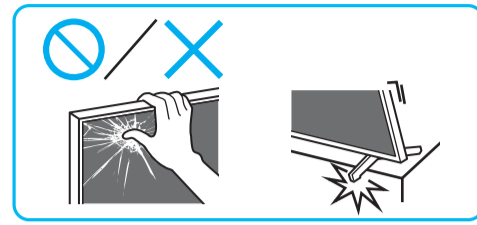
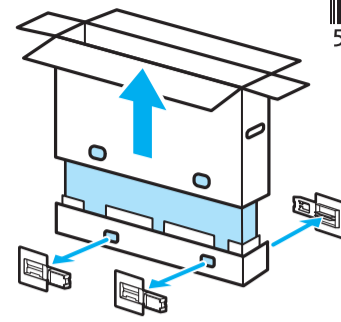


# Setup Guide

5-024-787-11(1)



GB	Setup Guide	RU	Руководство по установке
CS	設定指南	TH	คู่มือการตั้งค่า
CT	安裝指南	ID	Panduan Penyetelan
VN	Hướng dẫn cài đặt	AR	دليل الإعداد
FR	Guide d'installation	PR	راهنمای نصب

**1**

SB1, SB2, FB, IM, VS, CL

\*1

\*2 1.5 N·m/1.5 N·m (15 kgf·cm)

75  
65  
55

**2**

\*2

① ②

**3**

\*2

① ② \*2

**4**

① ②

65  
55

② ③

**5**

①

75  
65  
55

SB1 SB2

**6**

① ②

65  
55

75  
65  
55

SB2 SB1

**7**

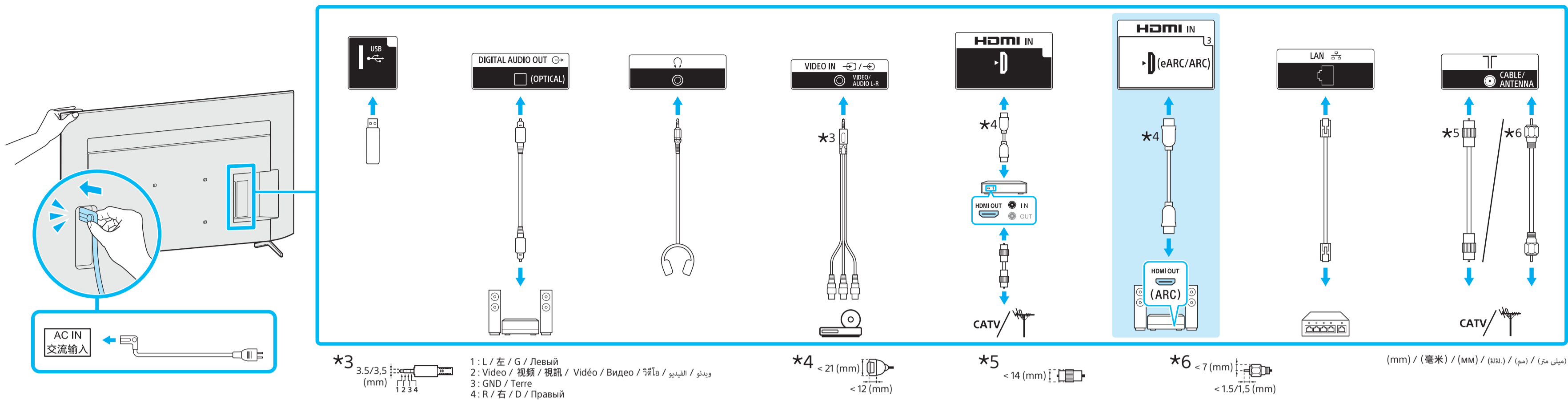
\*1 Refer Reference Guide / 参阅参考指南 / 参阅参考指南 / Tham khảo Hướng dẫn Tham khảo / Consultez le Guide de référence / См. "Справочник" / โปรดอ้างอิงจากคู่มืออ้างอิง / Lihat Panduan Referensi / به راهنمای مرجع مراجعه کنید / يُرجى الرجوع إلى الدليل المرجعي

\*2 Only on limited region/country/TV model. / 仅针对有限的地区/国家/电视机型号。 / 僅限於限定地區/國家/電視機機型。 / Chỉ có ở khu vực/quốc gia giới hạn/model TV. / Uniquement dans certains pays ou certaines régions/modèle de téléviseur. / Только в определенных регионах/странах/модели телевизора. / มีเฉพาะในบางภูมิภาค/ประเทศรุ่นที่ระบุเท่านั้น / Hanya untuk kawasan/negara/model TV tertentu. /

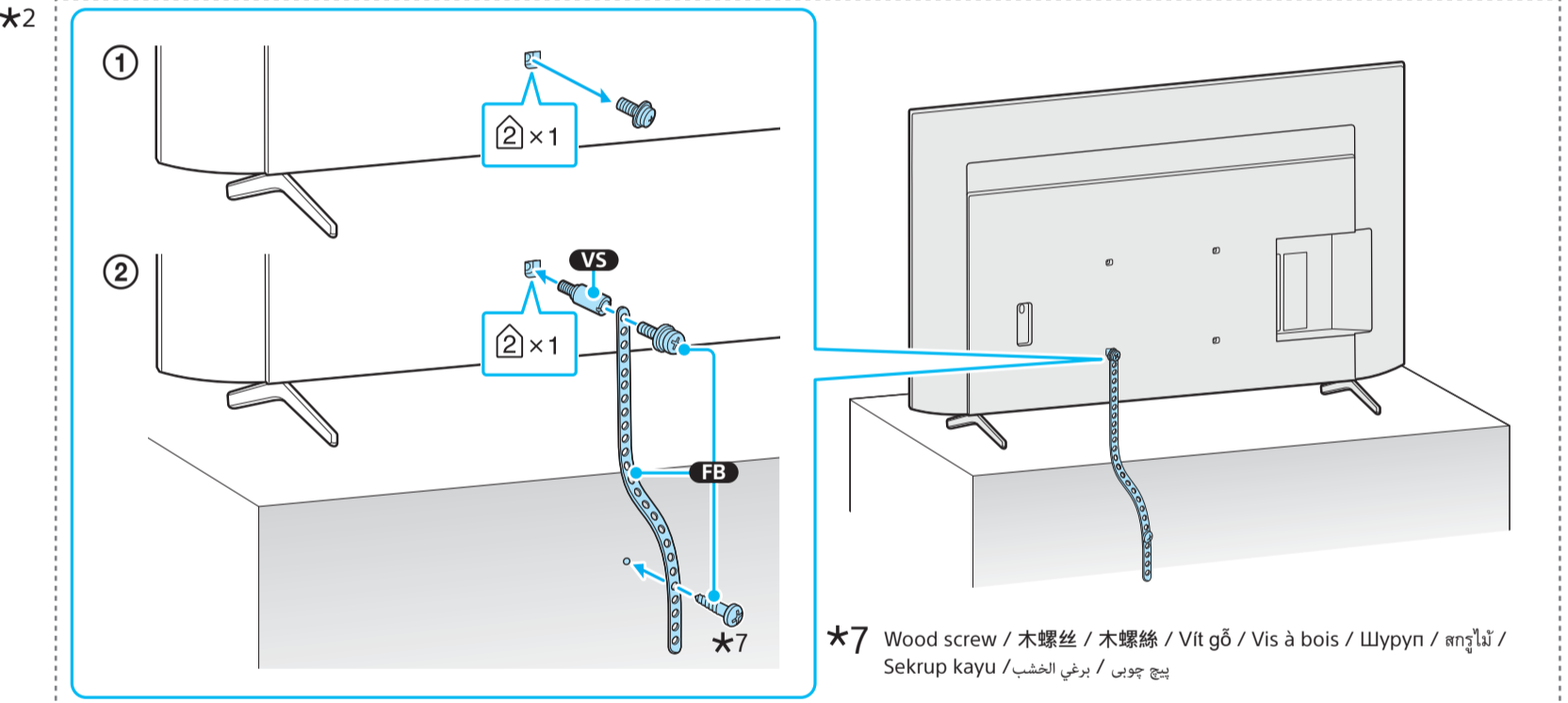
فقط در منطقه کشور محدود شده/منطقه شما فرق داشته باش. / في منطقة/بلد محدودة فقط/موديل التلفزيون.



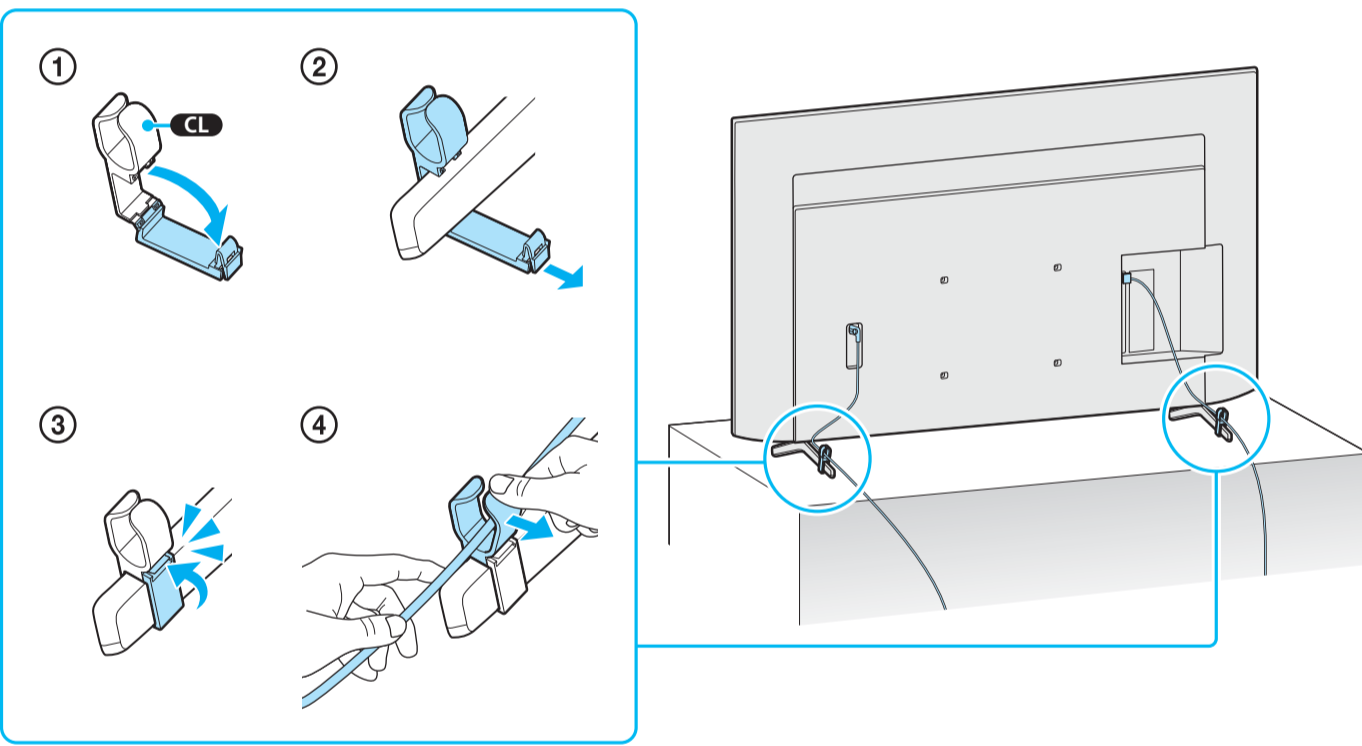
8



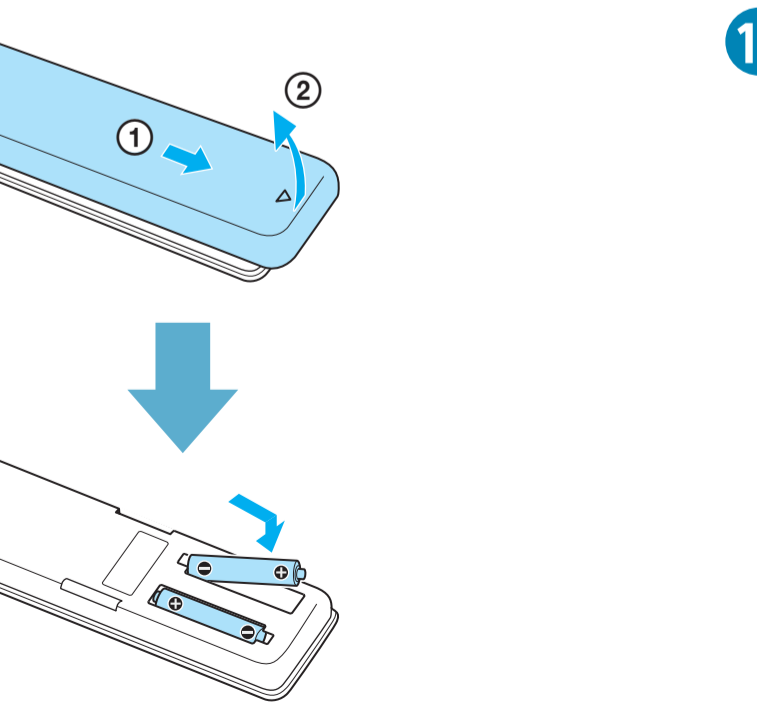
9



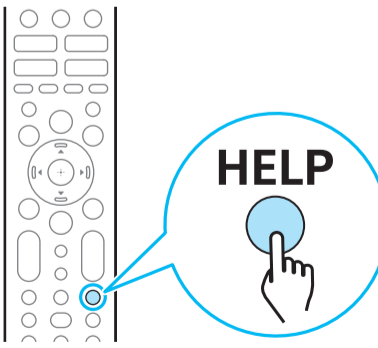
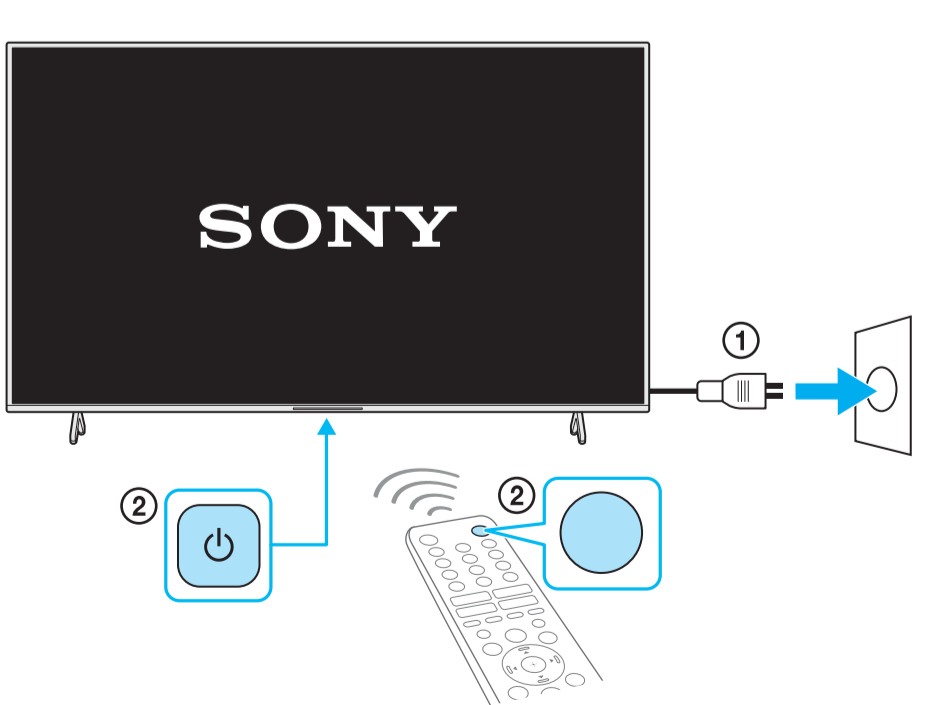
10



11



12



Help / 帮助 / 說明 / Trợ giúp / Aide / Справка / ช่วยเหลือ / Bantuan / راهنما / المساعدة