



**TR4700 series**  
**Manuel en ligne**

# Contenu

Utilisation du Manuel en ligne. . . . .	11
Symboles utilisés dans ce document. . . . .	12
Utilisateurs d'appareils tactiles (Windows). . . . .	13
Marques et licences. . . . .	14
Impression des paramètres de réseau. . . . .	33
Paramètres de réseau par défaut. . . . .	38
Connexion avec Connexion directe sans fil. . . . .	40
Compréhension facile des connexions réseau. . . . .	45
Restrictions. . . . .	48
Astuces sur la connexion réseau (Windows/macOS). . . . .	50
Détection du même nom d'imprimante. . . . .	51
Basculement de la connexion de l'imprimante vers des périphériques réseau ou terminaux. . . . .	52
Wi-Fi Connection Assistant (Windows). . . . .	54
Wi-Fi Connection Assistant. . . . .	55
Démarrage d'Wi-Fi Connection Assistant. . . . .	56
Diagnostic et réparation des paramètres réseau. . . . .	57
Configuration/modification des paramètres réseau. . . . .	58
Écran Canon Wi-Fi Connection Assistant. . . . .	59
Configuration des paramètres réseau. . . . .	64
Configuration/modification des paramètres de connexion réseau câblé (câble Ethernet). . . . .	65
Configuration/modification des paramètres Wi-Fi. . . . .	68
Affectation d'informations sur l'imprimante. . . . .	73
Liste des modèles ne prenant pas en charge la fonction Diagnostic et réparation. . . . .	75
Liste des modèles ne prenant pas en charge la configuration IPv6 via une connexion USB. . . . .	76
Gestion du papier, des originaux, des cartouches FINE, etc.. . . . .	78
Chargement du papier. . . . .	79
Chargement du papier ordinaire. . . . .	80
Chargement du papier photo. . . . .	84
Chargement des enveloppes. . . . .	88
Chargement des originaux. . . . .	92
Emplacement de chargement des originaux. . . . .	93

Chargement d'originaux sur la vitre d'exposition. . . . .	95
Chargement de documents dans le CAD (chargeur automatique de documents). . . . .	97
Chargement selon l'utilisation. . . . .	99
Originaux pris en charge. . . . .	102
<b>Remplacement d'une cartouche FINE. . . . .</b>	<b>104</b>
Remplacement d'une cartouche FINE. . . . .	105
Vérification du niveau d'encre sur l'écran LCD. . . . .	111
Astuces pour l'encre. . . . .	112
<b>Si l'impression est pâle ou irrégulière. . . . .</b>	<b>113</b>
Procédure d'entretien. . . . .	114
Impression du motif de vérification des buses. . . . .	117
Examen du motif de vérification des buses. . . . .	118
Nettoyage de la tête d'impression. . . . .	119
Nettoyage en profondeur de la tête d'impression. . . . .	120
Alignement de la tête d'impression. . . . .	121
<b>Nettoyage. . . . .</b>	<b>125</b>
Nettoyage des rouleaux d'entraînement du papier. . . . .	126
Nettoyage de l'intérieur de l'imprimante (nettoyage de la platine inférieure). . . . .	127
<b>Aperçu. . . . .</b>	<b>130</b>
<b>Sécurité. . . . .</b>	<b>131</b>
Précautions de sécurité. . . . .	132
Informations sur les réglementations. . . . .	135
WEEE (EU&EEA). . . . .	138
<b>Précautions de manipulation. . . . .</b>	<b>149</b>
Restrictions légales relatives à la numérisation/copie. . . . .	150
Précautions de manipulation de l'imprimante. . . . .	151
Transport de votre Imprimante. . . . .	152
En cas de réparation, de prêt ou de mise au rebut de l'imprimante. . . . .	154
Garantie d'une qualité d'impression optimale. . . . .	155
<b>Principaux composants et utilisation. . . . .</b>	<b>156</b>
Principaux composants. . . . .	157
Face avant. . . . .	158
Face arrière. . . . .	161
Vue de l'intérieur. . . . .	162

Panneau de contrôle. . . . .	163
Alimentation. . . . .	165
Vérification que la machine est sous tension. . . . .	166
Mise sous tension/hors tension de l'imprimante. . . . .	167
Vérification de la prise secteur et du cordon d'alimentation. . . . .	169
Débranchement de l'imprimante. . . . .	170
Écran LCD et panneau de contrôle. . . . .	172
Saisie de chiffres, de lettres et de symboles. . . . .	174
<b>Modification des paramètres. . . . .</b>	<b>177</b>
Modification des paramètres de l'imprimante depuis votre ordinateur (Windows). . . . .	178
Changement des options d'impression. . . . .	179
Enregistrement d'un profil d'impression fréquemment utilisé. . . . .	180
Sélection de l'encre à utiliser. . . . .	182
Gestion de l'alimentation de l'Imprimante. . . . .	183
Modification du mode de fonctionnement de l'Imprimante. . . . .	185
Modification des paramètres à partir du Panneau de contrôle. . . . .	187
Modification des paramètres à partir du Panneau de contrôle. . . . .	188
Configuration des éléments sur le panneau de contrôle. . . . .	189
Paramètres fax. . . . .	190
Paramètres d'impression. . . . .	195
Paramètres réseau. . . . .	196
Autres param périph. . . . .	200
Sélection de langue. . . . .	202
Mise à jour du micrologiciel. . . . .	203
Réinitialiser paramètre. . . . .	204
Paramètres d'alimentation. . . . .	205
Paramètres ECO. . . . .	206
Paramètres silencieux. . . . .	208
Infos système. . . . .	209
Vérification du nombre total d'utilisations de l'imprimante. . . . .	210
Spécifications. . . . .	211
<b>Informations sur le papier. . . . .</b>	<b>215</b>
Types de support pris en charge. . . . .	216
Limite de chargement du papier. . . . .	218

Types de support non pris en charge. . . . .	220
Manipulation du papier. . . . .	221
Impression. . . . .	222
Impression depuis un ordinateur. . . . .	223
Impression depuis le logiciel d'application (pilote d'imprimante Windows). . . . .	224
Configuration d'impression élémentaire. . . . .	225
Paramètres de papier dans le pilote d'imprimante et sur l'imprimante (Type de support). . .	228
Paramètres de papier dans le pilote d'imprimante et sur l'imprimante (Format papier). . . .	230
Les diverses méthodes d'impression. . . . .	231
Définition d'un Format page et d'une Orientation. . . . .	232
Définition du nombre de copies et de l'ordre d'impression. . . . .	234
Exécution d'une impression sans bordure. . . . .	236
Impression proportionnée. . . . .	239
Impression mise en page. . . . .	241
Impression recto/verso. . . . .	243
Configuration de l'impression des enveloppes. . . . .	247
Présentation du pilote d'imprimante. . . . .	249
Pilote d'imprimante Canon IJ. . . . .	250
Ouverture de l'écran de configuration du pilote d'imprimante. . . . .	251
Écran d'état Canon IJ. . . . .	252
Vérification du niveau d'encre à partir de votre ordinateur. . . . .	254
Instructions d'utilisation (pilote d'imprimante). . . . .	255
Description du pilote d'imprimante. . . . .	257
Description de l'onglet Configuration rapide. . . . .	258
Description de l'onglet Principal. . . . .	265
Description de l'onglet Configuration de la page. . . . .	269
Description de l'onglet Entretien. . . . .	282
Description de l'écran d'état d'imprimante Canon IJ. . . . .	285
Installation des MP Drivers. . . . .	288
Impression avec des logiciels d'application Canon. . . . .	289
Impression depuis un smartphone ou une tablette. . . . .	290
Paramètres du papier. . . . .	291
Copie. . . . .	293

Copie de documents. . . . .	294
Configuration des paramètres pour la copie. . . . .	296
<b>Numérisation. . . . .</b>	<b>299</b>
Numérisation à partir d'un ordinateur (Windows). . . . .	300
Numérisation en fonction du type ou de l'objet de l'élément (IJ Scan Utility). . . . .	301
Fonctions IJ Scan Utility. . . . .	302
Numérisation facile (Numérisation auto). . . . .	304
Numérisation de documents et de photos. . . . .	306
Création/modification de fichiers PDF. . . . .	307
Numérisation avec un logiciel d'application (ScanGear). . . . .	310
Qu'est-ce que ScanGear (pilote du scanner) ? . . . . .	311
Démarrage de ScanGear (pilote du scanner). . . . .	313
Numérisation en Mode de base. . . . .	314
Écrans de ScanGear (pilote du scanner). . . . .	317
Onglet Mode de base. . . . .	318
Onglet Mode avancé. . . . .	326
Remarques générales (pilote du scanner). . . . .	333
Astuces pour la numérisation. . . . .	335
Positionnement des originaux (Numérisation à partir d'un ordinateur). . . . .	336
Paramètres de numérisation réseau. . . . .	340
<b>Télécopie. . . . .</b>	<b>344</b>
Opérations préalables à la télécopie. . . . .	345
Connexion de la ligne téléphonique. . . . .	347
Définition du type de ligne téléphonique. . . . .	351
Définition du mode de réception. . . . .	353
Définition des informations sur l'expéditeur. . . . .	358
Enregistrement de destinataires. . . . .	363
Enregistrement de destinataires à l'aide du panneau de contrôle de l'imprimante. . . . .	364
Enregistrement du numéro de fax/téléphone des destinataires. . . . .	365
Enregistrement de destinataires dans une composition groupe. . . . .	368
Modification des informations enregistrées. . . . .	371
Suppression des informations enregistrées. . . . .	373
Impression d'une liste de destinations enregistrées. . . . .	374

Enregistrement de destinataires avec l'utilitaire de numérotation rapide 2 (Windows). . . . .	375
Démarrage de l'utilitaire de numérotation rapide 2. . . . .	376
Boîte de dialogue Utilitaire de numérotation rapide 2. . . . .	377
Enregistrement sur votre ordinateur du répertoire téléphonique enregistré sur l'imprimante. . . . .	379
Enregistrement de numéros de télécopie/téléphone à l'aide de l'utilitaire de numérotation rapide 2. . . . .	380
Modification de numéros de télécopie/téléphone à l'aide de l'utilitaire de numérotation rapide 2. . . . .	382
Suppression de numéros de télécopie/téléphone à l'aide de l'utilitaire de numérotation rapide 2. . . . .	384
Modification des informations sur l'expéditeur à l'aide de l'utilitaire de numérotation rapide 2. . . . .	385
Enregistrement/Modification d'un numéro refusé à l'aide de l'utilitaire de numérotation rapide 2. . . . .	386
Enregistrement sur l'imprimante du répertoire téléphonique enregistré sur votre ordinateur. . . . .	387
<b>Envoi de fax à l'aide du panneau de contrôle de l'imprimante. . . . .</b>	<b>388</b>
Envoi de fax par saisie du numéro de fax/téléphone. . . . .	389
Nouvel envoi de fax (Recomposer un numéro occupé). . . . .	392
Options d'envoi de fax. . . . .	395
<b>Envoi de télécopies depuis un ordinateur (Windows). . . . .</b>	<b>397</b>
Émission d'une télécopie (pilote de télécopie). . . . .	398
Création d'un carnet d'adresses (pilote de télécopie). . . . .	402
Modifier ou supprimer un destinataire d'un carnet d'adresses (pilote de télécopie). . . . .	406
Rechercher un destinataire dans un carnet d'adresses (pilote de télécopie). . . . .	409
Impossible d'envoyer des télécopies à partir d'un ordinateur. . . . .	411
Ouverture de l'écran des paramètres du pilote de télécopie. . . . .	413
Remarques générales (pilote de télécopie). . . . .	415
<b>Réception de fax. . . . .</b>	<b>416</b>
Réception de fax. . . . .	417
Modification des paramètres du papier. . . . .	422
Réception sur mémoire. . . . .	424
<b>Autres fonctions de télécopie utiles. . . . .</b>	<b>426</b>
Document stocké dans la mémoire de l'imprimante. . . . .	427
Impression d'un document stocké dans la mémoire de l'imprimante. . . . .	428
Suppression d'un document stocké dans la mémoire de l'imprimante. . . . .	431
<b>Foire aux questions. . . . .</b>	<b>433</b>
FAQ réseau. . . . .	436
Problèmes de communication réseau. . . . .	438

Imprimante introuvable sur le réseau (Windows/macOS) . . . . .	439
Impossible de détecter une imprimante sur le réseau. . . . .	440
Impossible de continuer au-delà de l'écran Connexion de l'imprimante (Impossible de détecter l'imprimante connectée via USB). . . . .	444
Problèmes liés au routeur sans fil. . . . .	446
Clé réseau (mot de passe) inconnue. . . . .	447
Impossible d'utiliser l'imprimante après le remplacement du routeur sans fil ou la modification de ses paramètres. . . . .	449
Problèmes liés aux paramètres de l'imprimante/smartphone/tablette pour le réseau. . . . .	451
Problèmes de réseau résolus manuellement. . . . .	452
Vérification des informations réseau de l'imprimante. . . . .	459
Restauration des paramètres réseau de l'Imprimante aux valeurs par défaut. . . . .	462
Problèmes lors de l'impression (numérisation) à partir d'un smartphone ou d'une tablette. . . . .	463
Impossible d'imprimer (numériser) à partir d'un smartphone ou d'une tablette. . . . .	464
Problèmes liés à l'impression. . . . .	468
L'imprimante n'imprime pas. . . . .	469
L'encre ne s'écoule pas. . . . .	472
L'imprimante n'accepte pas ou n'entraîne pas le papier/Erreur « Pas de papier ». . . . .	474
Les résultats de l'impression (copie) ne sont pas satisfaisants. . . . .	476
Les impressions sont vierges/floues ou troubles/couleurs inexactes ou bavures/traces ou lignes	479
Les lignes sont mal alignées/déformées. . . . .	483
Le papier est taché/La surface imprimée est rayée/Taches d'encre/Papier gondolé. . . . .	484
Ligne verticale près de l'image. . . . .	488
Images incomplètes/Impossible de terminer l'impression. . . . .	489
Lignes incomplètes ou manquantes (Windows). . . . .	490
Le verso du papier est taché. . . . .	491
Couleurs inégales ou striées. . . . .	492
Problèmes liés à la numérisation (Windows). . . . .	493
Problèmes liés à la numérisation. . . . .	494
Le scanner ne fonctionne pas. . . . .	495
ScanGear (pilote du scanner) ne démarre pas. . . . .	496
Problèmes liés aux fax. . . . .	497
Problèmes d'envoi de fax. . . . .	498



Impossible d'envoyer un fax. . . . .	499
Des erreurs se produisent souvent lors de l'envoi d'un fax. . . . .	501
Problèmes lors de la réception de télécopies/impossible d'imprimer une télécopie. . . . .	502
Impression de télécopie impossible/« Télécopie reçue. Enregistrée en mémoire. » apparaît. . . . .	503
Problèmes de téléphone. . . . .	504
Numérotation impossible. . . . .	505
Le téléphone se déconnecte au cours d'un appel. . . . .	506
La qualité des fax reçus est médiocre. . . . .	507
<b>Problèmes mécaniques. . . . .</b>	<b>508</b>
Impossible de mettre l'imprimante sous tension. . . . .	509
L'imprimante s'éteint inopinément ou de manière répétitive. . . . .	510
Problèmes de connexion USB. . . . .	512
Une langue incorrecte apparaît dans l'écran LCD. . . . .	514
<b>Problèmes liés à l'installation et au téléchargement. . . . .</b>	<b>515</b>
Échec de l'installation des MP Drivers (pilote d'imprimante) (Windows). . . . .	516
Mise à jour des MP Drivers (pilote d'imprimante) dans un environnement réseau (Windows). . . . .	517
<b>Erreurs et messages. . . . .</b>	<b>518</b>
Des caractères alphanumériques à quatre chiffres s'affichent sur l'écran LCD. . . . .	519
Lorsqu'une erreur se produit. . . . .	520
Un message s'affiche. . . . .	521
<b>Liste des codes de support d'erreurs d'imprimante. . . . .</b>	<b>524</b>
<b>Que faire en cas de bouchage papier. . . . .</b>	<b>526</b>
Retrait du papier coincé à l'intérieur de l'imprimante. . . . .	530
Retrait du papier à partir de la partie arrière. . . . .	534
1003. . . . .	538
1200. . . . .	539
1203. . . . .	540
1250. . . . .	541
1401. . . . .	542
1430. . . . .	543
1485. . . . .	544
1650. . . . .	545

1651.....	546
1682.....	547
1686.....	548
1688.....	549
168A.....	550
Bande d'expédition toujours attachée (1890).....	551
2110.....	552
2900.....	554
2901.....	555
4103.....	556
5100.....	557
5200.....	559
5B02.....	560
6000.....	561

## Utilisation du Manuel en ligne

---

- Environnement d'exploitation
- **Symboles utilisés dans ce document**
- **Utilisateurs d'appareils tactiles (Windows)**
- Impression du Manuel en ligne
- **Marques et licences**
- Captures d'écran dans ce manuel

## Symboles utilisés dans ce document

---

### **Avertissement**

Instructions dont le non-respect peut entraîner la mort, des blessures graves ou des dommages de propriété provoqués par un fonctionnement incorrect du matériel. Ces instructions doivent être respectées afin de garantir un fonctionnement sûr.

### **Attention**

Instructions dont le non-respect peut entraîner des blessures graves ou des dommages de propriété dus à un fonctionnement incorrect du matériel. Ces instructions doivent être respectées afin de garantir un fonctionnement sûr.

### **Important**

Instructions contenant des informations importantes qui doivent être respectées pour éviter tout dommage ou blessure ou une utilisation inappropriée du produit. Veuillez à lire attentivement ces instructions.

### **Remarque**

Instructions comprenant des remarques et des explications complémentaires.

### **Principes essentiels**

Instructions décrivant les opérations de base de votre produit.

### **Remarque**

- Les icônes peuvent varier en fonction du produit utilisé.

## Utilisateurs d'appareils tactiles (Windows)

---

Pour les opérations tactiles, vous devez remplacer le « clic droit » dans ce document par l'action définie dans le système d'exploitation. Par exemple, si l'action consiste à « appuyer et maintenir enfoncé » dans votre système d'exploitation, utilisez cette action à la place du « clic droit ».

## Marques et licences

- Microsoft est une marque déposée de Microsoft Corporation.
- Windows est une marque ou une marque déposée de Microsoft Corporation aux États-Unis et/ou dans d'autres pays.
- Windows Vista est une marque ou une marque déposée de Microsoft Corporation aux États-Unis et/ou dans d'autres pays.
- Microsoft Edge est une marque ou une marque déposée de Microsoft Corporation aux États-Unis et/ou dans d'autres pays.
- Internet Explorer est une marque ou une marque déposée de Microsoft Corporation aux États-Unis et/ou dans d'autres pays.
- Mac, Mac OS, macOS, OS X, AirPort, App Store, AirPrint, le logo AirPrint, Safari, Bonjour, iPad, iPad Air, iPad mini, iPadOS, iPhone et iPod touch sont des marques d'Apple Inc., déposées aux États-Unis et dans d'autres pays.
- IOS est une marque ou une marque déposée de Cisco aux États-Unis et dans d'autres pays, et est utilisé sous licence.
- Google Cloud Print, Google Chrome, Chrome OS, Chromebook, Android, Google Drive, Google Apps et Google Analytics sont des marques déposées ou commerciales de Google Inc. Google Play et le logo Google Play sont des marques commerciales de Google LLC.
- Adobe, Acrobat, Flash, Photoshop, Photoshop Elements, Lightroom, Adobe RGB et Adobe RGB (1998) sont des marques déposées ou des marques d'Adobe Systems Incorporated aux États-Unis et/ou dans d'autres pays.
- Bluetooth est une marque de Bluetooth SIG, Inc., aux États-Unis et sous licence de Canon Inc.
- Autodesk et AutoCAD sont des marques déposées ou commerciales d'Autodesk, Inc. et/ou de ses filiales aux États-Unis et/ou dans d'autres pays.
- Code QR est une marque déposée de DENSO WAVE INCORPORATED au Japon et dans d'autres pays.
- USB Type-C™ est une marque déposée d'USB Implementers Forum.
- The Mopria® word mark and the Mopria® Logo are registered and/or unregistered trademarks of Mopria Alliance, Inc. in the United States and other countries. Unauthorized use is strictly prohibited.

### »» Remarque

- Le nom officiel de Windows Vista est le système d'exploitation Microsoft Windows Vista.

Copyright (c) 2003-2015 Apple Inc. All rights reserved.

Redistribution and use in source and binary forms, with or without modification, are permitted provided that the following conditions are met:

1. Redistributions of source code must retain the above copyright notice, this list of conditions and the following disclaimer.
2. Redistributions in binary form must reproduce the above copyright notice, this list of conditions and the following disclaimer in the documentation and/or other materials provided with the distribution.
3. Neither the name of Apple Inc. ("Apple") nor the names of its contributors may be used to endorse or promote products derived from this software without specific prior written permission.

THIS SOFTWARE IS PROVIDED BY APPLE AND ITS CONTRIBUTORS "AS IS" AND ANY EXPRESS OR IMPLIED WARRANTIES, INCLUDING, BUT NOT LIMITED TO, THE IMPLIED WARRANTIES OF MERCHANTABILITY AND FITNESS FOR A PARTICULAR PURPOSE ARE DISCLAIMED. IN

NO EVENT SHALL APPLE OR ITS CONTRIBUTORS BE LIABLE FOR ANY DIRECT, INDIRECT, INCIDENTAL, SPECIAL, EXEMPLARY, OR CONSEQUENTIAL DAMAGES (INCLUDING, BUT NOT LIMITED TO, PROCUREMENT OF SUBSTITUTE GOODS OR SERVICES; LOSS OF USE, DATA, OR PROFITS; OR BUSINESS INTERRUPTION) HOWEVER CAUSED AND ON ANY THEORY OF LIABILITY, WHETHER IN CONTRACT, STRICT LIABILITY, OR TORT (INCLUDING NEGLIGENCE OR OTHERWISE) ARISING IN ANY WAY OUT OF THE USE OF THIS SOFTWARE, EVEN IF ADVISED OF THE POSSIBILITY OF SUCH DAMAGE.

Apache License

Version 2.0, January 2004

<http://www.apache.org/licenses/>

TERMS AND CONDITIONS FOR USE, REPRODUCTION, AND DISTRIBUTION

1. Definitions.

"License" shall mean the terms and conditions for use, reproduction, and distribution as defined by Sections 1 through 9 of this document.

"Licensor" shall mean the copyright owner or entity authorized by the copyright owner that is granting the License.

"Legal Entity" shall mean the union of the acting entity and all other entities that control, are controlled by, or are under common control with that entity. For the purposes of this definition, "control" means (i) the power, direct or indirect, to cause the direction or management of such entity, whether by contract or otherwise, or (ii) ownership of fifty percent (50%) or more of the outstanding shares, or (iii) beneficial ownership of such entity.

"You" (or "Your") shall mean an individual or Legal Entity exercising permissions granted by this License.

"Source" form shall mean the preferred form for making modifications, including but not limited to software source code, documentation source, and configuration files.

"Object" form shall mean any form resulting from mechanical transformation or translation of a Source form, including but not limited to compiled object code, generated documentation, and conversions to other media types.

"Work" shall mean the work of authorship, whether in Source or Object form, made available under the License, as indicated by a copyright notice that is included in or attached to the work (an example is provided in the Appendix below).

"Derivative Works" shall mean any work, whether in Source or Object form, that is based on (or derived from) the Work and for which the editorial revisions, annotations, elaborations, or other modifications represent, as a whole, an original work of authorship. For the purposes of this License, Derivative Works shall not include works that remain separable from, or merely link (or bind by name) to the interfaces of, the Work and Derivative Works thereof.

"Contribution" shall mean any work of authorship, including the original version of the Work and any modifications or additions to that Work or Derivative Works thereof, that is intentionally submitted to Licensor for inclusion in the Work by the copyright owner or by an individual or Legal Entity authorized to submit on behalf of the copyright owner. For the purposes of this definition, "submitted" means any form of electronic, verbal, or written communication sent to the Licensor or its representatives, including but not limited to communication on electronic mailing lists,

source code control systems, and issue tracking systems that are managed by, or on behalf of, the Licensor for the purpose of discussing and improving the Work, but excluding communication that is conspicuously marked or otherwise designated in writing by the copyright owner as "Not a Contribution."

"Contributor" shall mean Licensor and any individual or Legal Entity on behalf of whom a Contribution has been received by Licensor and subsequently incorporated within the Work.

2. **Grant of Copyright License.** Subject to the terms and conditions of this License, each Contributor hereby grants to You a perpetual, worldwide, non-exclusive, no-charge, royalty-free, irrevocable copyright license to reproduce, prepare Derivative Works of, publicly display, publicly perform, sublicense, and distribute the Work and such Derivative Works in Source or Object form.
3. **Grant of Patent License.** Subject to the terms and conditions of this License, each Contributor hereby grants to You a perpetual, worldwide, non-exclusive, no-charge, royalty-free, irrevocable (except as stated in this section) patent license to make, have made, use, offer to sell, sell, import, and otherwise transfer the Work, where such license applies only to those patent claims licensable by such Contributor that are necessarily infringed by their Contribution(s) alone or by combination of their Contribution(s) with the Work to which such Contribution(s) was submitted. If You institute patent litigation against any entity (including a cross-claim or counterclaim in a lawsuit) alleging that the Work or a Contribution incorporated within the Work constitutes direct or contributory patent infringement, then any patent licenses granted to You under this License for that Work shall terminate as of the date such litigation is filed.
4. **Redistribution.** You may reproduce and distribute copies of the Work or Derivative Works thereof in any medium, with or without modifications, and in Source or Object form, provided that You meet the following conditions:
  1. You must give any other recipients of the Work or Derivative Works a copy of this License; and
  2. You must cause any modified files to carry prominent notices stating that You changed the files; and
  3. You must retain, in the Source form of any Derivative Works that You distribute, all copyright, patent, trademark, and attribution notices from the Source form of the Work, excluding those notices that do not pertain to any part of the Derivative Works; and
  4. If the Work includes a "NOTICE" text file as part of its distribution, then any Derivative Works that You distribute must include a readable copy of the attribution notices contained within such NOTICE file, excluding those notices that do not pertain to any part of the Derivative Works, in at least one of the following places: within a NOTICE text file distributed as part of the Derivative Works; within the Source form or documentation, if provided along with the Derivative Works; or, within a display generated by the Derivative Works, if and wherever such third-party notices normally appear. The contents of the NOTICE file are for informational purposes only and do not modify the License. You may add Your own attribution notices within Derivative Works that You distribute, alongside or as an addendum to the NOTICE text from the Work, provided that such additional attribution notices cannot be construed as modifying the License.

You may add Your own copyright statement to Your modifications and may provide additional or different license terms and conditions for use, reproduction, or distribution of Your modifications, or for any such Derivative Works as a whole, provided Your use, reproduction, and distribution of the Work otherwise complies with the conditions stated in this License.
5. **Submission of Contributions.** Unless You explicitly state otherwise, any Contribution intentionally submitted for inclusion in the Work by You to the Licensor shall be under the terms and conditions



of this License, without any additional terms or conditions. Notwithstanding the above, nothing herein shall supersede or modify the terms of any separate license agreement you may have executed with Licensor regarding such Contributions.

6. Trademarks. This License does not grant permission to use the trade names, trademarks, service marks, or product names of the Licensor, except as required for reasonable and customary use in describing the origin of the Work and reproducing the content of the NOTICE file.
7. Disclaimer of Warranty. Unless required by applicable law or agreed to in writing, Licensor provides the Work (and each Contributor provides its Contributions) on an "AS IS" BASIS, WITHOUT WARRANTIES OR CONDITIONS OF ANY KIND, either express or implied, including, without limitation, any warranties or conditions of TITLE, NON-INFRINGEMENT, MERCHANTABILITY, or FITNESS FOR A PARTICULAR PURPOSE. You are solely responsible for determining the appropriateness of using or redistributing the Work and assume any risks associated with Your exercise of permissions under this License.
8. Limitation of Liability. In no event and under no legal theory, whether in tort (including negligence), contract, or otherwise, unless required by applicable law (such as deliberate and grossly negligent acts) or agreed to in writing, shall any Contributor be liable to You for damages, including any direct, indirect, special, incidental, or consequential damages of any character arising as a result of this License or out of the use or inability to use the Work (including but not limited to damages for loss of goodwill, work stoppage, computer failure or malfunction, or any and all other commercial damages or losses), even if such Contributor has been advised of the possibility of such damages.
9. Accepting Warranty or Additional Liability. While redistributing the Work or Derivative Works thereof, You may choose to offer, and charge a fee for, acceptance of support, warranty, indemnity, or other liability obligations and/or rights consistent with this License. However, in accepting such obligations, You may act only on Your own behalf and on Your sole responsibility, not on behalf of any other Contributor, and only if You agree to indemnify, defend, and hold each Contributor harmless for any liability incurred by, or claims asserted against, such Contributor by reason of your accepting any such warranty or additional liability.

END OF TERMS AND CONDITIONS

---- Part 1: CMU/UCD copyright notice: (BSD like) ----

Copyright 1989, 1991, 1992 by Carnegie Mellon University

Derivative Work - 1996, 1998-2000

Copyright 1996, 1998-2000 The Regents of the University of California

All Rights Reserved

Permission to use, copy, modify and distribute this software and its documentation for any purpose and without fee is hereby granted, provided that the above copyright notice appears in all copies and that both that copyright notice and this permission notice appear in supporting documentation, and that the name of CMU and The Regents of the University of California not be used in advertising or publicity pertaining to distribution of the software without specific written permission.

CMU AND THE REGENTS OF THE UNIVERSITY OF CALIFORNIA DISCLAIM ALL WARRANTIES WITH REGARD TO THIS SOFTWARE, INCLUDING ALL IMPLIED WARRANTIES OF MERCHANTABILITY AND FITNESS. IN NO EVENT SHALL CMU OR THE REGENTS OF THE UNIVERSITY OF CALIFORNIA BE LIABLE FOR ANY SPECIAL, INDIRECT OR CONSEQUENTIAL DAMAGES OR ANY DAMAGES WHATSOEVER RESULTING FROM THE LOSS OF USE, DATA OR

PROFITS, WHETHER IN AN ACTION OF CONTRACT, NEGLIGENCE OR OTHER TORTIOUS ACTION, ARISING OUT OF OR IN CONNECTION WITH THE USE OR PERFORMANCE OF THIS SOFTWARE.

---- Part 2: Networks Associates Technology, Inc copyright notice (BSD) ----

Copyright (c) 2001-2003, Networks Associates Technology, Inc

All rights reserved.

Redistribution and use in source and binary forms, with or without modification, are permitted provided that the following conditions are met:

- \* Redistributions of source code must retain the above copyright notice, this list of conditions and the following disclaimer.
- \* Redistributions in binary form must reproduce the above copyright notice, this list of conditions and the following disclaimer in the documentation and/or other materials provided with the distribution.
- \* Neither the name of the Networks Associates Technology, Inc nor the names of its contributors may be used to endorse or promote products derived from this software without specific prior written permission.

THIS SOFTWARE IS PROVIDED BY THE COPYRIGHT HOLDERS AND CONTRIBUTORS ``AS IS" AND ANY EXPRESS OR IMPLIED WARRANTIES, INCLUDING, BUT NOT LIMITED TO, THE IMPLIED WARRANTIES OF MERCHANTABILITY AND FITNESS FOR A PARTICULAR PURPOSE ARE DISCLAIMED. IN NO EVENT SHALL THE COPYRIGHT HOLDERS OR CONTRIBUTORS BE LIABLE FOR ANY DIRECT, INDIRECT, INCIDENTAL, SPECIAL, EXEMPLARY, OR CONSEQUENTIAL DAMAGES (INCLUDING, BUT NOT LIMITED TO, PROCUREMENT OF SUBSTITUTE GOODS OR SERVICES; LOSS OF USE, DATA, OR PROFITS; OR BUSINESS INTERRUPTION) HOWEVER CAUSED AND ON ANY THEORY OF LIABILITY, WHETHER IN CONTRACT, STRICT LIABILITY, OR TORT (INCLUDING NEGLIGENCE OR OTHERWISE) ARISING IN ANY WAY OUT OF THE USE OF THIS SOFTWARE, EVEN IF ADVISED OF THE POSSIBILITY OF SUCH DAMAGE.

---- Part 3: Cambridge Broadband Ltd. copyright notice (BSD) ----

Portions of this code are copyright (c) 2001-2003, Cambridge Broadband Ltd.

All rights reserved.

Redistribution and use in source and binary forms, with or without modification, are permitted provided that the following conditions are met:

- \* Redistributions of source code must retain the above copyright notice, this list of conditions and the following disclaimer.
- \* Redistributions in binary form must reproduce the above copyright notice, this list of conditions and the following disclaimer in the documentation and/or other materials provided with the distribution.
- \* The name of Cambridge Broadband Ltd. may not be used to endorse or promote products derived from this software without specific prior written permission.

THIS SOFTWARE IS PROVIDED BY THE COPYRIGHT HOLDER ``AS IS" AND ANY EXPRESS OR IMPLIED WARRANTIES, INCLUDING, BUT NOT LIMITED TO, THE IMPLIED WARRANTIES OF MERCHANTABILITY AND FITNESS FOR A PARTICULAR PURPOSE ARE DISCLAIMED. IN NO EVENT SHALL THE COPYRIGHT HOLDER BE LIABLE FOR ANY DIRECT, INDIRECT, INCIDENTAL, SPECIAL, EXEMPLARY, OR CONSEQUENTIAL DAMAGES (INCLUDING, BUT NOT LIMITED TO, PROCUREMENT OF SUBSTITUTE GOODS OR SERVICES; LOSS OF USE, DATA, OR PROFITS; OR BUSINESS INTERRUPTION) HOWEVER CAUSED AND ON ANY THEORY OF LIABILITY, WHETHER

IN CONTRACT, STRICT LIABILITY, OR TORT (INCLUDING NEGLIGENCE OR OTHERWISE) ARISING IN ANY WAY OUT OF THE USE OF THIS SOFTWARE, EVEN IF ADVISED OF THE POSSIBILITY OF SUCH DAMAGE.

---- Part 4: Sun Microsystems, Inc. copyright notice (BSD) ----

Copyright c 2003 Sun Microsystems, Inc., 4150 Network Circle, Santa Clara, California 95054, U.S.A. All rights reserved.

Use is subject to license terms below.

This distribution may include materials developed by third parties.

Sun, Sun Microsystems, the Sun logo and Solaris are trademarks or registered trademarks of Sun Microsystems, Inc. in the U.S. and other countries.

Redistribution and use in source and binary forms, with or without modification, are permitted provided that the following conditions are met:

- \* Redistributions of source code must retain the above copyright notice, this list of conditions and the following disclaimer.
- \* Redistributions in binary form must reproduce the above copyright notice, this list of conditions and the following disclaimer in the documentation and/or other materials provided with the distribution.
- \* Neither the name of the Sun Microsystems, Inc. nor the names of its contributors may be used to endorse or promote products derived from this software without specific prior written permission.

THIS SOFTWARE IS PROVIDED BY THE COPYRIGHT HOLDERS AND CONTRIBUTORS "AS IS" AND ANY EXPRESS OR IMPLIED WARRANTIES, INCLUDING, BUT NOT LIMITED TO, THE IMPLIED WARRANTIES OF MERCHANTABILITY AND FITNESS FOR A PARTICULAR PURPOSE ARE DISCLAIMED. IN NO EVENT SHALL THE COPYRIGHT HOLDERS OR CONTRIBUTORS BE LIABLE FOR ANY DIRECT, INDIRECT, INCIDENTAL, SPECIAL, EXEMPLARY, OR CONSEQUENTIAL DAMAGES (INCLUDING, BUT NOT LIMITED TO, PROCUREMENT OF SUBSTITUTE GOODS OR SERVICES; LOSS OF USE, DATA, OR PROFITS; OR BUSINESS INTERRUPTION) HOWEVER CAUSED AND ON ANY THEORY OF LIABILITY, WHETHER IN CONTRACT, STRICT LIABILITY, OR TORT (INCLUDING NEGLIGENCE OR OTHERWISE) ARISING IN ANY WAY OUT OF THE USE OF THIS SOFTWARE, EVEN IF ADVISED OF THE POSSIBILITY OF SUCH DAMAGE.

---- Part 5: Sparta, Inc copyright notice (BSD) ----

Copyright (c) 2003-2012, Sparta, Inc

All rights reserved.

Redistribution and use in source and binary forms, with or without modification, are permitted provided that the following conditions are met:

- \* Redistributions of source code must retain the above copyright notice, this list of conditions and the following disclaimer.
- \* Redistributions in binary form must reproduce the above copyright notice, this list of conditions and the following disclaimer in the documentation and/or other materials provided with the distribution.
- \* Neither the name of Sparta, Inc nor the names of its contributors may be used to endorse or promote products derived from this software without specific prior written permission.

THIS SOFTWARE IS PROVIDED BY THE COPYRIGHT HOLDERS AND CONTRIBUTORS ``AS IS" AND ANY EXPRESS OR IMPLIED WARRANTIES, INCLUDING, BUT NOT LIMITED TO, THE IMPLIED WARRANTIES OF MERCHANTABILITY AND FITNESS FOR A PARTICULAR PURPOSE ARE DISCLAIMED. IN NO EVENT SHALL THE COPYRIGHT HOLDERS OR CONTRIBUTORS BE LIABLE FOR ANY DIRECT, INDIRECT, INCIDENTAL, SPECIAL, EXEMPLARY, OR CONSEQUENTIAL DAMAGES (INCLUDING, BUT NOT LIMITED TO, PROCUREMENT OF SUBSTITUTE GOODS OR SERVICES; LOSS OF USE, DATA, OR PROFITS; OR BUSINESS INTERRUPTION) HOWEVER CAUSED AND ON ANY THEORY OF LIABILITY, WHETHER IN CONTRACT, STRICT LIABILITY, OR TORT (INCLUDING NEGLIGENCE OR OTHERWISE) ARISING IN ANY WAY OUT OF THE USE OF THIS SOFTWARE, EVEN IF ADVISED OF THE POSSIBILITY OF SUCH DAMAGE.

---- Part 6: Cisco/BUPTNIC copyright notice (BSD) ----

Copyright (c) 2004, Cisco, Inc and Information Network Center of Beijing University of Posts and Telecommunications.

All rights reserved.

Redistribution and use in source and binary forms, with or without modification, are permitted provided that the following conditions are met:

- \* Redistributions of source code must retain the above copyright notice, this list of conditions and the following disclaimer.
- \* Redistributions in binary form must reproduce the above copyright notice, this list of conditions and the following disclaimer in the documentation and/or other materials provided with the distribution.
- \* Neither the name of Cisco, Inc, Beijing University of Posts and Telecommunications, nor the names of their contributors may be used to endorse or promote products derived from this software without specific prior written permission.

THIS SOFTWARE IS PROVIDED BY THE COPYRIGHT HOLDERS AND CONTRIBUTORS ``AS IS" AND ANY EXPRESS OR IMPLIED WARRANTIES, INCLUDING, BUT NOT LIMITED TO, THE IMPLIED WARRANTIES OF MERCHANTABILITY AND FITNESS FOR A PARTICULAR PURPOSE ARE DISCLAIMED. IN NO EVENT SHALL THE COPYRIGHT HOLDERS OR CONTRIBUTORS BE LIABLE FOR ANY DIRECT, INDIRECT, INCIDENTAL, SPECIAL, EXEMPLARY, OR CONSEQUENTIAL DAMAGES (INCLUDING, BUT NOT LIMITED TO, PROCUREMENT OF SUBSTITUTE GOODS OR SERVICES; LOSS OF USE, DATA, OR PROFITS; OR BUSINESS INTERRUPTION) HOWEVER CAUSED AND ON ANY THEORY OF LIABILITY, WHETHER IN CONTRACT, STRICT LIABILITY, OR TORT (INCLUDING NEGLIGENCE OR OTHERWISE) ARISING IN ANY WAY OUT OF THE USE OF THIS SOFTWARE, EVEN IF ADVISED OF THE POSSIBILITY OF SUCH DAMAGE.

---- Part 7: Fabasoft R&D Software GmbH & Co KG copyright notice (BSD) ----

Copyright (c) Fabasoft R&D Software GmbH & Co KG, 2003 oss@fabasoft.com

Author: Bernhard Penz <bernhard.penz@fabasoft.com>

Redistribution and use in source and binary forms, with or without modification, are permitted provided that the following conditions are met:

- \* Redistributions of source code must retain the above copyright notice, this list of conditions and the following disclaimer.

\* Redistributions in binary form must reproduce the above copyright notice, this list of conditions and the following disclaimer in the documentation and/or other materials provided with the distribution.

\* The name of Fabasoft R&D Software GmbH & Co KG or any of its subsidiaries, brand or product names may not be used to endorse or promote products derived from this software without specific prior written permission.

THIS SOFTWARE IS PROVIDED BY THE COPYRIGHT HOLDER "AS IS" AND ANY EXPRESS OR IMPLIED WARRANTIES, INCLUDING, BUT NOT LIMITED TO, THE IMPLIED WARRANTIES OF MERCHANTABILITY AND FITNESS FOR A PARTICULAR PURPOSE ARE DISCLAIMED. IN NO EVENT SHALL THE COPYRIGHT HOLDER BE LIABLE FOR ANY DIRECT, INDIRECT, INCIDENTAL, SPECIAL, EXEMPLARY, OR CONSEQUENTIAL DAMAGES (INCLUDING, BUT NOT LIMITED TO, PROCUREMENT OF SUBSTITUTE GOODS OR SERVICES; LOSS OF USE, DATA, OR PROFITS; OR BUSINESS INTERRUPTION) HOWEVER CAUSED AND ON ANY THEORY OF LIABILITY, WHETHER IN CONTRACT, STRICT LIABILITY, OR TORT (INCLUDING NEGLIGENCE OR OTHERWISE) ARISING IN ANY WAY OUT OF THE USE OF THIS SOFTWARE, EVEN IF ADVISED OF THE POSSIBILITY OF SUCH DAMAGE.

---- Part 8: Apple Inc. copyright notice (BSD) ----

Copyright (c) 2007 Apple Inc. All rights reserved.

Redistribution and use in source and binary forms, with or without modification, are permitted provided that the following conditions are met:

1. Redistributions of source code must retain the above copyright notice, this list of conditions and the following disclaimer.
2. Redistributions in binary form must reproduce the above copyright notice, this list of conditions and the following disclaimer in the documentation and/or other materials provided with the distribution.
3. Neither the name of Apple Inc. ("Apple") nor the names of its contributors may be used to endorse or promote products derived from this software without specific prior written permission.

THIS SOFTWARE IS PROVIDED BY APPLE AND ITS CONTRIBUTORS "AS IS" AND ANY EXPRESS OR IMPLIED WARRANTIES, INCLUDING, BUT NOT LIMITED TO, THE IMPLIED WARRANTIES OF MERCHANTABILITY AND FITNESS FOR A PARTICULAR PURPOSE ARE DISCLAIMED. IN NO EVENT SHALL APPLE OR ITS CONTRIBUTORS BE LIABLE FOR ANY DIRECT, INDIRECT, INCIDENTAL, SPECIAL, EXEMPLARY, OR CONSEQUENTIAL DAMAGES (INCLUDING, BUT NOT LIMITED TO, PROCUREMENT OF SUBSTITUTE GOODS OR SERVICES; LOSS OF USE, DATA, OR PROFITS; OR BUSINESS INTERRUPTION) HOWEVER CAUSED AND ON ANY THEORY OF LIABILITY, WHETHER IN CONTRACT, STRICT LIABILITY, OR TORT (INCLUDING NEGLIGENCE OR OTHERWISE) ARISING IN ANY WAY OUT OF THE USE OF THIS SOFTWARE, EVEN IF ADVISED OF THE POSSIBILITY OF SUCH DAMAGE.

---- Part 9: ScienceLogic, LLC copyright notice (BSD) ----

Copyright (c) 2009, ScienceLogic, LLC

All rights reserved.

Redistribution and use in source and binary forms, with or without modification, are permitted provided that the following conditions are met:

\* Redistributions of source code must retain the above copyright notice, this list of conditions and the following disclaimer.

\* Redistributions in binary form must reproduce the above copyright notice, this list of conditions and the following disclaimer in the documentation and/or other materials provided with the distribution.

\* Neither the name of ScienceLogic, LLC nor the names of its contributors may be used to endorse or promote products derived from this software without specific prior written permission.

THIS SOFTWARE IS PROVIDED BY THE COPYRIGHT HOLDERS AND CONTRIBUTORS "AS IS" AND ANY EXPRESS OR IMPLIED WARRANTIES, INCLUDING, BUT NOT LIMITED TO, THE IMPLIED WARRANTIES OF MERCHANTABILITY AND FITNESS FOR A PARTICULAR PURPOSE ARE DISCLAIMED. IN NO EVENT SHALL THE COPYRIGHT HOLDERS OR CONTRIBUTORS BE LIABLE FOR ANY DIRECT, INDIRECT, INCIDENTAL, SPECIAL, EXEMPLARY, OR CONSEQUENTIAL DAMAGES (INCLUDING, BUT NOT LIMITED TO, PROCUREMENT OF SUBSTITUTE GOODS OR SERVICES; LOSS OF USE, DATA, OR PROFITS; OR BUSINESS INTERRUPTION) HOWEVER CAUSED AND ON ANY THEORY OF LIABILITY, WHETHER IN CONTRACT, STRICT LIABILITY, OR TORT (INCLUDING NEGLIGENCE OR OTHERWISE) ARISING IN ANY WAY OUT OF THE USE OF THIS SOFTWARE, EVEN IF ADVISED OF THE POSSIBILITY OF SUCH DAMAGE.

## LEADTOOLS

Copyright (C) 1991-2009 LEAD Technologies, Inc.

CMap Resources

-----  
Copyright 1990-2009 Adobe Systems Incorporated.

All rights reserved.

Copyright 1990-2010 Adobe Systems Incorporated.

All rights reserved.

Redistribution and use in source and binary forms, with or without modification, are permitted provided that the following conditions are met:

Redistributions of source code must retain the above copyright notice, this list of conditions and the following disclaimer.

Redistributions in binary form must reproduce the above copyright notice, this list of conditions and the following disclaimer in the documentation and/or other materials provided with the distribution.

Neither the name of Adobe Systems Incorporated nor the names of its contributors may be used to endorse or promote products derived from this software without specific prior written permission.

THIS SOFTWARE IS PROVIDED BY THE COPYRIGHT HOLDERS AND CONTRIBUTORS "AS IS" AND ANY EXPRESS OR IMPLIED WARRANTIES, INCLUDING, BUT NOT LIMITED TO, THE IMPLIED WARRANTIES OF MERCHANTABILITY AND FITNESS FOR A PARTICULAR PURPOSE ARE

DISCLAIMED. IN NO EVENT SHALL THE COPYRIGHT HOLDER OR CONTRIBUTORS BE LIABLE FOR ANY DIRECT, INDIRECT, INCIDENTAL, SPECIAL, EXEMPLARY, OR CONSEQUENTIAL DAMAGES (INCLUDING, BUT NOT LIMITED TO, PROCUREMENT OF SUBSTITUTE GOODS OR SERVICES; LOSS OF USE, DATA, OR PROFITS; OR BUSINESS INTERRUPTION) HOWEVER CAUSED AND ON ANY THEORY OF LIABILITY, WHETHER IN CONTRACT, STRICT LIABILITY, OR TORT (INCLUDING NEGLIGENCE OR OTHERWISE) ARISING IN ANY WAY OUT OF THE USE OF THIS SOFTWARE, EVEN IF ADVISED OF THE POSSIBILITY OF SUCH DAMAGE.

-----

MIT License

Copyright (c) 1998, 1999, 2000 Thai Open Source Software Center Ltd

Permission is hereby granted, free of charge, to any person obtaining a copy of this software and associated documentation files (the "Software"), to deal in the Software without restriction, including without limitation the rights to use, copy, modify, merge, publish, distribute, sublicense, and/or sell copies of the Software, and to permit persons to whom the Software is furnished to do so, subject to the following conditions:

The above copyright notice and this permission notice shall be included in all copies or substantial portions of the Software.

THE SOFTWARE IS PROVIDED "AS IS", WITHOUT WARRANTY OF ANY KIND, EXPRESS OR IMPLIED, INCLUDING BUT NOT LIMITED TO THE WARRANTIES OF MERCHANTABILITY, FITNESS FOR A PARTICULAR PURPOSE AND NONINFRINGEMENT. IN NO EVENT SHALL THE AUTHORS OR COPYRIGHT HOLDERS BE LIABLE FOR ANY CLAIM, DAMAGES OR OTHER LIABILITY, WHETHER IN AN ACTION OF CONTRACT, TORT OR OTHERWISE, ARISING FROM, OUT OF OR IN CONNECTION WITH THE SOFTWARE OR THE USE OR OTHER DEALINGS IN THE SOFTWARE.

Copyright 2000 Computing Research Labs, New Mexico State University

Copyright 2001-2015 Francesco Zappa Nardelli

Permission is hereby granted, free of charge, to any person obtaining a copy of this software and associated documentation files (the "Software"), to deal in the Software without restriction, including without limitation the rights to use, copy, modify, merge, publish, distribute, sublicense, and/or sell copies of the Software, and to permit persons to whom the Software is furnished to do so, subject to the following conditions:

The above copyright notice and this permission notice shall be included in all copies or substantial portions of the Software.

THE SOFTWARE IS PROVIDED "AS IS", WITHOUT WARRANTY OF ANY KIND, EXPRESS OR IMPLIED, INCLUDING BUT NOT LIMITED TO THE WARRANTIES OF MERCHANTABILITY, FITNESS FOR A PARTICULAR PURPOSE AND NONINFRINGEMENT. IN NO EVENT SHALL THE COMPUTING RESEARCH LAB OR NEW MEXICO STATE UNIVERSITY BE LIABLE FOR ANY CLAIM, DAMAGES OR OTHER LIABILITY, WHETHER IN AN ACTION OF CONTRACT, TORT OR OTHERWISE, ARISING FROM, OUT OF OR IN CONNECTION WITH THE SOFTWARE OR THE USE OR OTHER DEALINGS IN THE SOFTWARE.

Written by Joel Sherrill <joel@OARcorp.com>.

COPYRIGHT (c) 1989-2000.

On-Line Applications Research Corporation (OAR).

Permission to use, copy, modify, and distribute this software for any purpose without fee is hereby granted, provided that this entire notice is included in all copies of any software which is or includes a copy or modification of this software.

THIS SOFTWARE IS BEING PROVIDED "AS IS", WITHOUT ANY EXPRESS OR IMPLIED WARRANTY. IN PARTICULAR, THE AUTHOR MAKES NO REPRESENTATION OR WARRANTY OF ANY KIND CONCERNING THE MERCHANTABILITY OF THIS SOFTWARE OR ITS FITNESS FOR ANY PARTICULAR PURPOSE.

(1) Red Hat Incorporated

Copyright (c) 1994-2009 Red Hat, Inc. All rights reserved.

This copyrighted material is made available to anyone wishing to use, modify, copy, or redistribute it subject to the terms and conditions of the BSD License. This program is distributed in the hope that it will be useful, but WITHOUT ANY WARRANTY expressed or implied, including the implied warranties of MERCHANTABILITY or FITNESS FOR A PARTICULAR PURPOSE. A copy of this license is available at <http://www.opensource.org/licenses>. Any Red Hat trademarks that are incorporated in the source code or documentation are not subject to the BSD License and may only be used or replicated with the express permission of Red Hat, Inc.

(2) University of California, Berkeley

Copyright (c) 1981-2000 The Regents of the University of California.

All rights reserved.

Redistribution and use in source and binary forms, with or without modification, are permitted provided that the following conditions are met:

- \* Redistributions of source code must retain the above copyright notice, this list of conditions and the following disclaimer.
- \* Redistributions in binary form must reproduce the above copyright notice, this list of conditions and the following disclaimer in the documentation and/or other materials provided with the distribution.
- \* Neither the name of the University nor the names of its contributors may be used to endorse or promote products derived from this software without specific prior written permission.

THIS SOFTWARE IS PROVIDED BY THE COPYRIGHT HOLDERS AND CONTRIBUTORS "AS IS" AND ANY EXPRESS OR IMPLIED WARRANTIES, INCLUDING, BUT NOT LIMITED TO, THE IMPLIED WARRANTIES OF MERCHANTABILITY AND FITNESS FOR A PARTICULAR PURPOSE ARE DISCLAIMED. IN NO EVENT SHALL THE COPYRIGHT OWNER OR CONTRIBUTORS BE LIABLE FOR ANY DIRECT, INDIRECT, INCIDENTAL, SPECIAL, EXEMPLARY, OR CONSEQUENTIAL DAMAGES (INCLUDING, BUT NOT LIMITED TO, PROCUREMENT OF SUBSTITUTE GOODS OR SERVICES; LOSS OF USE, DATA, OR PROFITS; OR BUSINESS INTERRUPTION) HOWEVER CAUSED AND ON ANY THEORY OF LIABILITY, WHETHER IN CONTRACT, STRICT LIABILITY, OR TORT (INCLUDING NEGLIGENCE OR OTHERWISE) ARISING IN ANY WAY OUT OF THE USE OF THIS SOFTWARE, EVEN IF ADVISED OF THE POSSIBILITY OF SUCH DAMAGE.

The FreeType Project LICENSE



-----

2006-Jan-27

Copyright 1996-2002, 2006 by

David Turner, Robert Wilhelm, and Werner Lemberg

Introduction

=====

The FreeType Project is distributed in several archive packages; some of them may contain, in addition to the FreeType font engine, various tools and contributions which rely on, or relate to, the FreeType Project.

This license applies to all files found in such packages, and which do not fall under their own explicit license. The license affects thus the FreeType font engine, the test programs, documentation and makefiles, at the very least.

This license was inspired by the BSD, Artistic, and IJG (Independent JPEG Group) licenses, which all encourage inclusion and use of free software in commercial and freeware products alike. As a consequence, its main points are that:

- o We don't promise that this software works. However, we will be interested in any kind of bug reports. ('as is' distribution)
- o You can use this software for whatever you want, in parts or full form, without having to pay us. ('royalty-free' usage)
- o You may not pretend that you wrote this software. If you use it, or only parts of it, in a program, you must acknowledge somewhere in your documentation that you have used the FreeType code. ('credits')

We specifically permit and encourage the inclusion of this software, with or without modifications, in commercial products.

We disclaim all warranties covering The FreeType Project and assume no liability related to The FreeType Project.

Finally, many people asked us for a preferred form for a credit/disclaimer to use in compliance with this license. We thus encourage you to use the following text:

""""

Portions of this software are copyright © <year> The FreeType Project (www.freetype.org). All rights reserved.

""""

Please replace <year> with the value from the FreeType version you actually use.

Legal Terms

=====

0. Definitions

-----

Throughout this license, the terms 'package', 'FreeType Project', and 'FreeType archive' refer to the set of files originally distributed by the authors (David Turner, Robert Wilhelm, and Werner Lemberg) as the 'FreeType Project', be they named as alpha, beta or final release.

`You' refers to the licensee, or person using the project, where `using' is a generic term including compiling the project's source code as well as linking it to form a `program' or `executable'.

This program is referred to as `a program using the FreeType engine'.

This license applies to all files distributed in the original FreeType Project, including all source code, binaries and documentation, unless otherwise stated in the file in its original, unmodified form as distributed in the original archive.

If you are unsure whether or not a particular file is covered by this license, you must contact us to verify this.

The FreeType Project is copyright (C) 1996-2000 by David Turner, Robert Wilhelm, and Werner Lemberg. All rights reserved except as specified below.

### 1. No Warranty

-----

THE FREETYPE PROJECT IS PROVIDED `AS IS' WITHOUT WARRANTY OF ANY KIND, EITHER EXPRESS OR IMPLIED, INCLUDING, BUT NOT LIMITED TO, WARRANTIES OF MERCHANTABILITY AND FITNESS FOR A PARTICULAR PURPOSE. IN NO EVENT WILL ANY OF THE AUTHORS OR COPYRIGHT HOLDERS BE LIABLE FOR ANY DAMAGES CAUSED BY THE USE OR THE INABILITY TO USE, OF THE FREETYPE PROJECT.

### 2. Redistribution

-----

This license grants a worldwide, royalty-free, perpetual and irrevocable right and license to use, execute, perform, compile, display, copy, create derivative works of, distribute and sublicense the FreeType Project (in both source and object code forms) and derivative works thereof for any purpose; and to authorize others to exercise some or all of the rights granted herein, subject to the following conditions:

- o Redistribution of source code must retain this license file (`FTL.TXT') unaltered; any additions, deletions or changes to the original files must be clearly indicated in accompanying documentation. The copyright notices of the unaltered, original files must be preserved in all copies of source files.

- o Redistribution in binary form must provide a disclaimer that states that the software is based in part of the work of the FreeType Team, in the distribution documentation. We also encourage you to put an URL to the FreeType web page in your documentation, though this isn't mandatory.

These conditions apply to any software derived from or based on the FreeType Project, not just the unmodified files. If you use our work, you must acknowledge us. However, no fee need be paid to us.

### 3. Advertising

-----

Neither the FreeType authors and contributors nor you shall use the name of the other for commercial, advertising, or promotional purposes without specific prior written permission.

We suggest, but do not require, that you use one or more of the following phrases to refer to this software in your documentation or advertising materials: `FreeType Project', `FreeType Engine', `FreeType library', or `FreeType Distribution'.

As you have not signed this license, you are not required to accept it. However, as the FreeType Project is copyrighted material, only this license, or another one contracted with the authors, grants you the right to use, distribute, and modify it.

Therefore, by using, distributing, or modifying the FreeType Project, you indicate that you understand and accept all the terms of this license.

#### 4. Contacts

-----

There are two mailing lists related to FreeType:

o [freetype@nongnu.org](mailto:freetype@nongnu.org)

Discusses general use and applications of FreeType, as well as future and wanted additions to the library and distribution.

If you are looking for support, start in this list if you haven't found anything to help you in the documentation.

o [freetype-devel@nongnu.org](mailto:freetype-devel@nongnu.org)

Discusses bugs, as well as engine internals, design issues, specific licenses, porting, etc.

Our home page can be found at

<http://www.freetype.org>

--- end of FTL.TXT ---

The TWAIN Toolkit is distributed as is. The developer and distributors of the TWAIN Toolkit expressly disclaim all implied, express or statutory warranties including, without limitation, the implied warranties of merchantability, noninfringement of third party rights and fitness for a particular purpose. Neither the developers nor the distributors will be liable for damages, whether direct, indirect, special, incidental, or consequential, as a result of the reproduction, modification, distribution or other use of the TWAIN Toolkit.

#### JSON for Modern C++

Copyright (c) 2013-2017 Niels Lohmann

Permission is hereby granted, free of charge, to any person obtaining a copy of this software and associated documentation files (the "Software"), to deal in the Software without restriction, including without limitation the rights to use, copy, modify, merge, publish, distribute, sublicense, and/or sell copies of the Software, and to permit persons to whom the Software is furnished to do so, subject to the following conditions:

The above copyright notice and this permission notice shall be included in all copies or substantial portions of the Software.

THE SOFTWARE IS PROVIDED "AS IS", WITHOUT WARRANTY OF ANY KIND, EXPRESS OR IMPLIED, INCLUDING BUT NOT LIMITED TO THE WARRANTIES OF MERCHANTABILITY, FITNESS FOR A PARTICULAR PURPOSE AND NONINFRINGEMENT. IN NO EVENT SHALL THE AUTHORS OR COPYRIGHT HOLDERS BE LIABLE FOR ANY CLAIM, DAMAGES OR OTHER LIABILITY, WHETHER IN AN ACTION OF CONTRACT, TORT OR OTHERWISE, ARISING FROM, OUT OF OR IN CONNECTION WITH THE SOFTWARE OR THE USE OR OTHER DEALINGS IN THE SOFTWARE.

Copyright (c) 2011 - 2015 ARM LIMITED

All rights reserved.

Redistribution and use in source and binary forms, with or without modification, are permitted provided that the following conditions are met:

- Redistributions of source code must retain the above copyright notice, this list of conditions and the following disclaimer.
- Redistributions in binary form must reproduce the above copyright notice, this list of conditions and the following disclaimer in the documentation and/or other materials provided with the distribution.
- Neither the name of ARM nor the names of its contributors may be used to endorse or promote products derived from this software without specific prior written permission.

THIS SOFTWARE IS PROVIDED BY THE COPYRIGHT HOLDERS AND CONTRIBUTORS "AS IS" AND ANY EXPRESS OR IMPLIED WARRANTIES, INCLUDING, BUT NOT LIMITED TO, THE IMPLIED WARRANTIES OF MERCHANTABILITY AND FITNESS FOR A PARTICULAR PURPOSE ARE DISCLAIMED. IN NO EVENT SHALL COPYRIGHT HOLDERS AND CONTRIBUTORS BE LIABLE FOR ANY DIRECT, INDIRECT, INCIDENTAL, SPECIAL, EXEMPLARY, OR CONSEQUENTIAL DAMAGES (INCLUDING, BUT NOT LIMITED TO, PROCUREMENT OF SUBSTITUTE GOODS OR SERVICES; LOSS OF USE, DATA, OR PROFITS; OR BUSINESS INTERRUPTION) HOWEVER CAUSED AND ON ANY THEORY OF LIABILITY, WHETHER IN CONTRACT, STRICT LIABILITY, OR TORT (INCLUDING NEGLIGENCE OR OTHERWISE) ARISING IN ANY WAY OUT OF THE USE OF THIS SOFTWARE, EVEN IF ADVISED OF THE POSSIBILITY OF SUCH DAMAGE.

Copyright (c) 2014, Kenneth MacKay

All rights reserved.

Redistribution and use in source and binary forms, with or without modification, are permitted provided that the following conditions are met:

- \* Redistributions of source code must retain the above copyright notice, this list of conditions and the following disclaimer.
- \* Redistributions in binary form must reproduce the above copyright notice, this list of conditions and the following disclaimer in the documentation and/or other materials provided with the distribution.

THIS SOFTWARE IS PROVIDED BY THE COPYRIGHT HOLDERS AND CONTRIBUTORS "AS IS" AND ANY EXPRESS OR IMPLIED WARRANTIES, INCLUDING, BUT NOT LIMITED TO, THE IMPLIED WARRANTIES OF MERCHANTABILITY AND FITNESS FOR A PARTICULAR PURPOSE ARE DISCLAIMED. IN NO EVENT SHALL THE COPYRIGHT HOLDER OR CONTRIBUTORS BE LIABLE FOR ANY DIRECT, INDIRECT, INCIDENTAL, SPECIAL, EXEMPLARY, OR CONSEQUENTIAL DAMAGES (INCLUDING, BUT NOT LIMITED TO, PROCUREMENT OF SUBSTITUTE GOODS OR SERVICES; LOSS OF USE, DATA, OR PROFITS; OR BUSINESS INTERRUPTION) HOWEVER CAUSED AND ON ANY THEORY OF LIABILITY, WHETHER IN CONTRACT, STRICT LIABILITY, OR TORT (INCLUDING NEGLIGENCE OR OTHERWISE) ARISING IN ANY WAY OUT OF THE USE OF THIS SOFTWARE, EVEN IF ADVISED OF THE POSSIBILITY OF SUCH DAMAGE.

Copyright (c) 2006, CRYPTOGRAMS by <appro@openssl.org> All rights reserved.

Redistribution and use in source and binary forms, with or without modification, are permitted provided that the following conditions are met:

- \* Redistributions of source code must retain copyright notices, this list of conditions and the following disclaimer.

\* Redistributions in binary form must reproduce the above copyright notice, this list of conditions and the following disclaimer in the documentation and/or other materials provided with the distribution.

\* Neither the name of the CRYPTOGRAMS nor the names of its copyright holder and contributors may be used to endorse or promote products derived from this software without specific prior written permission.

ALTERNATIVELY, provided that this notice is retained in full, this product may be distributed under the terms of the GNU General Public License (GPL), in which case the provisions of the GPL apply INSTEAD OF those given above.

THIS SOFTWARE IS PROVIDED BY THE COPYRIGHT HOLDER AND CONTRIBUTORS "AS IS" AND ANY EXPRESS OR IMPLIED WARRANTIES, INCLUDING, BUT NOT LIMITED TO, THE IMPLIED WARRANTIES OF MERCHANTABILITY AND FITNESS FOR A PARTICULAR PURPOSE ARE DISCLAIMED. IN NO EVENT SHALL THE COPYRIGHT OWNER OR CONTRIBUTORS BE LIABLE FOR ANY DIRECT, INDIRECT, INCIDENTAL, SPECIAL, EXEMPLARY, OR CONSEQUENTIAL DAMAGES (INCLUDING, BUT NOT LIMITED TO, PROCUREMENT OF SUBSTITUTE GOODS OR SERVICES; LOSS OF USE, DATA, OR PROFITS; OR BUSINESS INTERRUPTION) HOWEVER CAUSED AND ON ANY THEORY OF LIABILITY, WHETHER IN CONTRACT, STRICT LIABILITY, OR TORT (INCLUDING NEGLIGENCE OR OTHERWISE) ARISING IN ANY WAY OUT OF THE USE OF THIS SOFTWARE, EVEN IF ADVISED OF THE POSSIBILITY OF SUCH DAMAGE.

ISC License

Copyright (c) 2013-2017

Frank Denis <j at pureftpd dot org>

Permission to use, copy, modify, and/or distribute this software for any purpose with or without fee is hereby granted, provided that the above copyright notice and this permission notice appear in all copies.

THE SOFTWARE IS PROVIDED "AS IS" AND THE AUTHOR DISCLAIMS ALL WARRANTIES WITH REGARD TO THIS SOFTWARE INCLUDING ALL IMPLIED WARRANTIES OF MERCHANTABILITY AND FITNESS. IN NO EVENT SHALL THE AUTHOR BE LIABLE FOR ANY SPECIAL, DIRECT, INDIRECT, OR CONSEQUENTIAL DAMAGES OR ANY DAMAGES WHATSOEVER RESULTING FROM LOSS OF USE, DATA OR PROFITS, WHETHER IN AN ACTION OF CONTRACT, NEGLIGENCE OR OTHER TORTIOUS ACTION, ARISING OUT OF OR IN CONNECTION WITH THE USE OR PERFORMANCE OF THIS SOFTWARE.

Copyright (c) 2008 The NetBSD Foundation, Inc.

All rights reserved.

This code is derived from software contributed to The NetBSD Foundation by Lennart Augustsson (lennart@augustsson.net) at Carlstedt Research & Technology.

Redistribution and use in source and binary forms, with or without modification, are permitted provided that the following conditions are met:

1. Redistributions of source code must retain the above copyright notice, this list of conditions and the following disclaimer.

2. Redistributions in binary form must reproduce the above copyright notice, this list of conditions and the following disclaimer in the documentation and/or other materials provided with the distribution.

THIS SOFTWARE IS PROVIDED BY THE NETBSD FOUNDATION, INC. AND CONTRIBUTORS "AS IS" AND ANY EXPRESS OR IMPLIED WARRANTIES, INCLUDING, BUT NOT LIMITED TO, THE IMPLIED WARRANTIES OF MERCHANTABILITY AND FITNESS FOR A PARTICULAR PURPOSE ARE DISCLAIMED. IN NO EVENT SHALL THE FOUNDATION OR CONTRIBUTORS BE LIABLE FOR ANY DIRECT, INDIRECT, INCIDENTAL, SPECIAL, EXEMPLARY, OR CONSEQUENTIAL DAMAGES (INCLUDING, BUT NOT LIMITED TO, PROCUREMENT OF SUBSTITUTE GOODS OR SERVICES; LOSS OF USE, DATA, OR PROFITS; OR BUSINESS INTERRUPTION) HOWEVER CAUSED AND ON ANY THEORY OF LIABILITY, WHETHER IN CONTRACT, STRICT LIABILITY, OR TORT (INCLUDING NEGLIGENCE OR OTHERWISE) ARISING IN ANY WAY OUT OF THE USE OF THIS SOFTWARE, EVEN IF ADVISED OF THE POSSIBILITY OF SUCH DAMAGE.

Copyright (c) 2000 Intel Corporation

All rights reserved.

Redistribution and use in source and binary forms, with or without modification, are permitted provided that the following conditions are met:

- \* Redistributions of source code must retain the above copyright notice, this list of conditions and the following disclaimer.
- \* Redistributions in binary form must reproduce the above copyright notice, this list of conditions and the following disclaimer in the documentation and/or other materials provided with the distribution.
- \* Neither name of Intel Corporation nor the names of its contributors may be used to endorse or promote products derived from this software without specific prior written permission.

THIS SOFTWARE IS PROVIDED BY THE COPYRIGHT HOLDERS AND CONTRIBUTORS "AS IS" AND ANY EXPRESS OR IMPLIED WARRANTIES, INCLUDING, BUT NOT LIMITED TO, THE IMPLIED WARRANTIES OF MERCHANTABILITY AND FITNESS FOR A PARTICULAR PURPOSE ARE DISCLAIMED. IN NO EVENT SHALL INTEL OR CONTRIBUTORS BE LIABLE FOR ANY DIRECT, INDIRECT, INCIDENTAL, SPECIAL, EXEMPLARY, OR CONSEQUENTIAL DAMAGES (INCLUDING, BUT NOT LIMITED TO, PROCUREMENT OF SUBSTITUTE GOODS OR SERVICES; LOSS OF USE, DATA, OR PROFITS; OR BUSINESS INTERRUPTION) HOWEVER CAUSED AND ON ANY THEORY OF LIABILITY, WHETHER IN CONTRACT, STRICT LIABILITY, OR TORT (INCLUDING NEGLIGENCE OR OTHERWISE) ARISING IN ANY WAY OUT OF THE USE OF THIS SOFTWARE, EVEN IF ADVISED OF THE POSSIBILITY OF SUCH DAMAGE.

Lua

Copyright © 1994–2014 Lua.org, PUC-Rio.

Permission is hereby granted, free of charge, to any person obtaining a copy of this software and associated

documentation files (the "Software"), to deal in the Software without restriction, including without limitation

the rights to use, copy, modify, merge, publish, distribute, sublicense, and/or sell copies of the Software, and to permit persons to whom the Software is furnished to do so, subject to the following conditions:

The above copyright notice and this permission notice shall be included in all copies or substantial portions of the Software.

THE SOFTWARE IS PROVIDED "AS IS", WITHOUT WARRANTY OF ANY KIND, EXPRESS OR IMPLIED, INCLUDING BUT NOT LIMITED TO THE WARRANTIES OF MERCHANTABILITY, FITNESS FOR A PARTICULAR PURPOSE AND NONINFRINGEMENT. IN NO EVENT SHALL THE AUTHORS OR COPYRIGHT HOLDERS BE LIABLE FOR ANY CLAIM, DAMAGES OR OTHER LIABILITY, WHETHER IN AN ACTION OF CONTRACT, TORT OR OTHERWISE, ARISING FROM, OUT OF OR IN CONNECTION WITH THE SOFTWARE OR THE USE OR OTHER DEALINGS IN THE SOFTWARE.

#### LuaSocket

LuaSocket 2.0.2 license  
Copyright © 2004-2007 Diego Nehab

Permission is hereby granted, free of charge, to any person obtaining a copy of this software and associated documentation files (the "Software"), to deal in the Software without restriction, including without limitation the rights to use, copy, modify, merge, publish, distribute, sublicense, and/or sell copies of the Software, and to permit persons to whom the Software is furnished to do so, subject to the following conditions:

The above copyright notice and this permission notice shall be included in all copies or substantial portions of the Software.

THE SOFTWARE IS PROVIDED "AS IS", WITHOUT WARRANTY OF ANY KIND, EXPRESS OR IMPLIED, INCLUDING BUT NOT LIMITED TO THE WARRANTIES OF MERCHANTABILITY, FITNESS FOR A PARTICULAR PURPOSE AND NONINFRINGEMENT. IN NO EVENT SHALL THE AUTHORS OR COPYRIGHT HOLDERS BE LIABLE FOR ANY CLAIM, DAMAGES OR OTHER LIABILITY, WHETHER IN AN ACTION OF CONTRACT, TORT OR OTHERWISE, ARISING FROM, OUT OF OR IN CONNECTION WITH THE SOFTWARE OR THE USE OR OTHER DEALINGS IN THE SOFTWARE.

#### LuneScript

Copyright (c) 2018 ifritJP

Permission is hereby granted, free of charge, to any person obtaining a copy of this software and associated documentation files (the "Software"), to deal in the Software without restriction, including without limitation the rights to use, copy, modify, merge, publish, distribute, sublicense, and/or sell copies of the Software, and to permit persons to whom the Software is furnished to do so, subject to the following conditions:

The above copyright notice and this permission notice shall be included in all copies or substantial portions of the Software.

THE SOFTWARE IS PROVIDED "AS IS", WITHOUT WARRANTY OF ANY KIND, EXPRESS OR IMPLIED, INCLUDING BUT NOT LIMITED TO THE WARRANTIES OF MERCHANTABILITY, FITNESS FOR A PARTICULAR PURPOSE AND NONINFRINGEMENT. IN NO EVENT SHALL THE AUTHORS OR COPYRIGHT HOLDERS BE LIABLE FOR ANY CLAIM, DAMAGES OR OTHER LIABILITY, WHETHER IN AN ACTION OF CONTRACT, TORT OR OTHERWISE, ARISING FROM, OUT OF OR IN CONNECTION WITH THE SOFTWARE OR THE USE OR OTHER DEALINGS IN THE SOFTWARE.

Les informations suivantes s'appliquent uniquement aux produits prenant en charge la fonction Wi-Fi.

(c) 2009-2013 by Jeff Mott. All rights reserved.

Redistribution and use in source and binary forms, with or without modification, are permitted provided that the following conditions are met:

- \* Redistributions of source code must retain the above copyright notice, this list of conditions, and the following disclaimer.
- \* Redistributions in binary form must reproduce the above copyright notice, this list of conditions, and the following disclaimer in the documentation or other materials provided with the distribution.
- \* Neither the name CryptoJS nor the names of its contributors may be used to endorse or promote products derived from this software without specific prior written permission.

THIS SOFTWARE IS PROVIDED BY THE COPYRIGHT HOLDERS AND CONTRIBUTORS "AS IS," AND ANY EXPRESS OR IMPLIED WARRANTIES, INCLUDING, BUT NOT LIMITED TO, THE IMPLIED WARRANTIES OF MERCHANTABILITY AND FITNESS FOR A PARTICULAR PURPOSE, ARE DISCLAIMED. IN NO EVENT SHALL THE COPYRIGHT HOLDER OR CONTRIBUTORS BE LIABLE FOR ANY DIRECT, INDIRECT, INCIDENTAL, SPECIAL, EXEMPLARY, OR CONSEQUENTIAL DAMAGES (INCLUDING, BUT NOT LIMITED TO, PROCUREMENT OF SUBSTITUTE GOODS OR SERVICES; LOSS OF USE, DATA, OR PROFITS; OR BUSINESS INTERRUPTION) HOWEVER CAUSED AND ON ANY THEORY OF LIABILITY, WHETHER IN CONTRACT, STRICT LIABILITY, OR TORT (INCLUDING NEGLIGENCE OR OTHERWISE) ARISING IN ANY WAY OUT OF THE USE OF THIS SOFTWARE, EVEN IF ADVISED OF THE POSSIBILITY OF SUCH DAMAGE.



## Impression des paramètres de réseau

Utilisez le panneau de contrôle pour imprimer les paramètres de réseau actuels de l'imprimante.

### »» Important

- La copie imprimée des paramètres de réseau contient des informations importantes sur votre réseau. Conservez-la soigneusement.

1. Vérifiez que l'imprimante est sous tension.
2. [Chargez trois feuilles ou plus de papier ordinaire de format A4 ou Lettre.](#)
3. Appuyez sur le bouton **Configuration (Setup)**.  
L'écran **Menu Configuration** s'affiche.
4. Sélectionnez **Param. périphérique** et appuyez sur le bouton **OK**.
5. Sélectionnez **Paramètres réseau** et appuyez sur le bouton **OK**.
6. Sélectionnez **Imp. info. param rés.** et appuyez sur le bouton **OK**.

L'imprimante commence à imprimer les informations relatives à la configuration réseau.

Les informations suivantes relatives à la configuration réseau de l'imprimante sont imprimées. (En fonction des paramètres de l'imprimante, la valeur de certains paramètres n'est pas affichée.)

Numéro d'élément	Élément	Description	Paramètre
1	Product Information	Informations sur le produit	–
1-1	Product Name	Nom du produit	XXXXXXXXX
1-2	ROM Version	Version ROM	XXXXXXXXX
1-3	Serial Number	Numéro de série	XXXXXXXXX
2	Network Diagnostics	Diagnostics de réseau	–
2-1	Diagnostic Result	Résultat du diagnostic	XXXXXXXXX
2-2	Result Codes	Codes de résultat	XXXXXXXXX
2-3	Result Code Details	Détails du code de résultat	Reportez-vous à <a href="#">Problèmes de réseau résolus manuellement</a> pour vérifier les détails relatifs au résultat du diagnostic et aux codes de résultat.
3	Wireless LAN	Réseau sans fil	Enable/Disable
3-2	Infrastructure	Infrastructure	Enable/Disable

3-2-1	Signal Strength	Puissance du signal	0 - 100 [%]
3-2-2	Link Quality	Qualité de la liaison	0 - 100 [%]
3-2-3	Frequency	Fréquence	XX (GHz)
3-2-4	MAC Address	Adresse MAC	XX:XX:XX:XX:XX:XX
3-2-5	Connection	État de la connexion	Active/Inactive
3-2-6	SSID	SSID	Nom de réseau (SSID) pour le réseau sans fil
3-2-7	Channel	Canal	XX (1 - 13)
3-2-8	Encryption	Méthode de cryptage	none/TKIP/AES
3-2-10	Authentication	Méthode d'authentification	none/auto/open/shared/WPA-PSK/WPA2-PSK
3-2-11	TCP/IPv4	TCP/IPv4	Enable/Disable
3-2-12	IP Address	Adresse IP	XXX.XXX.XXX.XXX
3-2-13	Subnet Mask	Masque de sous-réseau	XXX.XXX.XXX.XXX
3-2-14	Default Gateway	Passerelle par défaut	XXX.XXX.XXX.XXX
3-2-15	TCP/IPv6	TCP/IPv6	Enable/Disable
3-2-16	Link Local Address	Adresse du lien local	XXXX:XXXX:XXXX:XXXX XXXX:XXXX:XXXX:XXXX
3-2-17	Link Local Prefix Length	Longueur du préfixe du lien local	XXX
3-2-18	Stateless Address1	Adresse statique 1	XXXX:XXXX:XXXX:XXXX XXXX:XXXX:XXXX:XXXX
3-2-19	Stateless Prefix Length1	Longueur du préfixe statique 1	XXX
3-2-20	Stateless Address2	Adresse statique 2	XXXX:XXXX:XXXX:XXXX XXXX:XXXX:XXXX:XXXX
3-2-21	Stateless Prefix Length2	Longueur du préfixe statique 2	XXX
3-2-22	Stateless Address3	Adresse statique 3	XXXX:XXXX:XXXX:XXXX XXXX:XXXX:XXXX:XXXX
3-2-23	Stateless Prefix Length3	Longueur du préfixe statique 3	XXX
3-2-24	Stateless Address4	Adresse statique 4	XXXX:XXXX:XXXX:XXXX

			XXXX:XXXX:XXXX:XXXX
3-2-25	Stateless Prefix Length4	Longueur du préfixe statique 4	XXX
3-2-26	Default Gateway1	Passerelle par défaut 1	XXXX:XXXX:XXXX:XXXX XXXX:XXXX:XXXX:XXXX
3-2-27	Default Gateway2	Passerelle par défaut 2	XXXX:XXXX:XXXX:XXXX XXXX:XXXX:XXXX:XXXX
3-2-28	Default Gateway3	Passerelle par défaut 3	XXXX:XXXX:XXXX:XXXX XXXX:XXXX:XXXX:XXXX
3-2-29	Default Gateway4	Passerelle par défaut 4	XXXX:XXXX:XXXX:XXXX XXXX:XXXX:XXXX:XXXX
3-2-33	IPsec	Paramètre IPsec	Active/Inactive
3-2-34	Security Protocol	Méthode de sécurité	ESP/ESP & AH/AH/Blank (Not selected)
3-3	Wireless Direct/Access Point Mode	Mode de fonctionnement pour la Connexion directe sans fil	Enable/Disable
3-3-1	MAC Address	Adresse MAC	XX:XX:XX:XX:XX:XX
3-3-2	Connection	État de la connexion	Active/Inactive
3-3-3	SSID	SSID	Nom de réseau (SSID) pour la connexion directe sans fil
3-3-4	Password	Mot de passe	Mot de passe de la connexion directe sans fil
3-3-5	Channel	Canal	3
3-3-6	Encryption	Méthode de cryptage	AES
3-3-7	Authentication	Méthode d'authentification	WPA2-PSK
3-3-8	TCP/IPv4	TCP/IPv4	Enable/Disable
3-3-9	IP Address	Adresse IP	XXX.XXX.XXX.XXX
3-3-10	Subnet Mask	Masque de sous-réseau	XXX.XXX.XXX.XXX
3-3-11	Default Gateway	Passerelle par défaut	XXX.XXX.XXX.XXX
3-3-12	TCP/IPv6	TCP/IPv6	Enable/Disable
3-3-13	Link Local Address	Adresse du lien local	XXXX:XXXX:XXXX:XXXX XXXX:XXXX:XXXX:XXXX

3-3-14	Link Local Prefix Length	Longueur du préfixe du lien local	XXX
3-3-15	IPsec	Paramètre IPsec	Active/Inactive
3-3-16	Security Protocol	Méthode de sécurité	ESP/ESP & AH/AH/Blank (Not selected)
5	Other Settings	Autres paramètres	–
5-1	Printer Name	Nom d'imprimante	Nom d'imprimante
5-2	Wireless Direct DevName	Nom du périphérique pour la connexion directe sans fil	Nom du périphérique pour la connexion directe sans fil
5-4	WSD Printing	Paramètre d'impression WSD	Enable/Disable
5-5	WSD Timeout	Délai d'attente	1/5/10/15/20 [min]
5-6	LPD Printing	Paramètre d'impression LPD	Enable/Disable
5-7	RAW Printing	Paramètre d'impression RAW	Enable/Disable
5-9	Bonjour	Paramètre Bonjour	Enable/Disable
5-10	Bonjour Service Name	Nom du service Bonjour	Nom du service Bonjour
5-11	LLMNR	Paramètre LLMNR	Enable/Disable
5-12	SNMP	Paramètre SNMP	Enable/Disable
5-14	DNS Server	Obtenir l'adresse du serveur DNS automatiquement	Auto/Manual
5-15	Primary Server	Adresse du serveur principal	XXX.XXX.XXX.XXX
5-16	Secondary Server	Adresse du serveur secondaire	XXX.XXX.XXX.XXX
5-17	Proxy Server	Paramètre du serveur proxy	Enable/Disable
5-18	Proxy Address	Adresse proxy	XXXXXXXXXXXXXXXXXXXXXX
5-19	Proxy Port	Spécification de port du proxy	1 - 65535
5-20	Cert. Fingerprt(SHA-1)	Empreinte digitale de certificat (SHA-1)	xxxxxxx xxxxxxxx xxxxxxxx xxxxxxx xxxxxxxx

5-21	Cert. Fingerprt(SHA-256)	Empreinte digitale de certificat (SHA-256)	XXXXXXXXXXXXXXXXXXXXXXXXXXXXXXXXXXXX XXXXXXXXXXXXXXXXXXXXXXXXXXXXXXXXXXXX
7	Web Services	Services Web	–
7-1	Unsent Usage Logs	Nombre de journaux d'utilisation non transmis	0 à 200
7-2	Usage Log Last Sent	Date du dernier envoi d'un journal d'utilisation	XXXXXXXXXX
7-3	Web Service Status	État d'enregistrement	Not set/Disabled/Registration pending/Registered
7-4	Log Transmission Status	Résultat de la transmission	Not activated/Processing/Server error/Connection error/Timeout error/Error/Awaiting server response/Active
7-5	Subscription Information	Informations d'abonnement	Informations sur le contrat d'abonnement (imprimé avec ou sans contrat d'abonnement)
7-5-1	Subscription Ink		
7-5-2	Remaining Offline Prints		
7-5-3	Installed Cartridge Type		
7-5-4	Online Support	URL de la page d'assistance pour les contracteurs d'abonnement uniquement (si mentionné)	Si vous avez un contrat d'abonnement, veuillez consulter la page d'assistance réservée aux contracteurs.

(« XX » représente des caractères alphanumériques.)

## Paramètres de réseau par défaut

### Valeurs par défaut de connexion réseau

Élément	Par défaut
Nom de réseau (SSID)	BJNPSETUP
Sécurité Wi-Fi	Désactiver
Adresse IP (IPv4)	Config. automatique
Adresse IP (IPv6)	Configuration automatique
Définir nom d'impr.*	XXXXXXXXXXXX
Act./désact. IPv6	Activer
Activ./désact. WSD	Activer
Param. délai d'att.	15 minutes
Act./désact. Bonjour	Activer
Nom du service	Canon TR4700 series
Paramètre LPR	Activer
Protocole RAW	Activer
LLMNR	Activer

(« XX » représente des caractères alphanumériques.)

\* La valeur par défaut dépend de l'imprimante. Vérifiez la valeur à l'aide du panneau de contrôle.

➔ [Paramètres réseau](#)

### Valeurs par défaut de connexion directe sans fil

Élément	Par défaut
R. dir. ss fil (SSID)	DIRECT-abXX-TR4700series *1
Mot de passe	YYYYYYYYYY *2
Méthode de sécurité	WPA2-PSK (AES)
Confirmer demande	Affiché

\*1 « ab » est spécifié au hasard et « XX » représente les deux derniers chiffres de l'adresse MAC de l'imprimante. (Cette valeur est spécifiée lorsque l'imprimante est mise sous tension pour la première fois.)

\*2 Le mot de passe est spécifié automatiquement lorsque l'imprimante est mise sous tension pour la première fois.

## Connexion avec Connexion directe sans fil

Vous pouvez connecter des périphériques (par ex. un ordinateur, un smartphone ou une tablette) à l'imprimante en utilisant l'une des deux méthodes ci-dessous.

- Connexion sans fil (connexion de périphériques via un routeur sans fil)
- Connexion directe sans fil (connexion directe de périphériques sans routeur sans fil)

Cette section explique comment activer la connexion directe sans fil, qui vous permet d'imprimer en connectant les périphériques directement à l'imprimante.

- **Connexion**

1. [Activer la connexion directe sans fil pour l'imprimante](#)
2. [Connexion d'un smartphone, d'une tablette ou d'un ordinateur à l'imprimante](#)

- **Modification des paramètres**

- ➔ [Modification des paramètres de connexion directe sans fil](#)

### »» Important

- Vous pouvez connecter jusqu'à 5 périphériques à l'imprimante simultanément avec Connexion directe sans fil.
- Vérifiez les restrictions d'utilisation et connectez l'imprimante en connexion directe sans fil.

- ➔ [Restrictions](#)

## Activer la connexion directe sans fil pour l'imprimante

1. Assurez-vous que l'imprimante est sous tension.
2. Appuyez sur le bouton **Configuration (Setup)**.  
L'écran **Menu Configuration** s'affiche.
3. Sélectionnez **Param. périphérique** et appuyez sur le bouton **OK**.
4. Sélectionnez **Paramètres réseau** et appuyez sur le bouton **OK**.
5. Sélectionnez **Connexion directe** et appuyez sur le bouton **OK**.
6. Sélectionnez **Com. Conn. dir. ss fil** et appuyez sur le bouton **OK**.
7. Vérifiez le message qui s'affiche, sélectionnez **Oui** et appuyez sur le bouton **OK**.

La connexion directe sans fil est activée et un périphérique peut être connecté à l'imprimante avec la technologie sans fil.



## »» Remarque

- Après avoir terminé le paramétrage, vous pouvez vérifier **Nom réseau (SSID)**, **Protocole de sécur.** et **R. dir. ss fil (SSID)** en appuyant sur le bouton ◀▶.
- Lors de l'affichage de **Protocole de sécur.**, un écran apparaît vous demandant si vous souhaitez afficher le mot de passe en même temps. Pour afficher le mot de passe, sélectionnez **Oui**. Pour ne pas afficher le mot de passe, sélectionnez **Non**.
- Le mot de passe est nécessaire lors de la connexion d'un périphérique à l'imprimante. Selon le périphérique que vous utilisez, aucun mot de passe n'est requis.
- Lorsque vous connectez un périphérique compatible Wi-Fi Direct à l'imprimante, sélectionnez le nom de l'imprimante à partir de votre périphérique.
- Pour modifier l'identifiant (SSID) et le mot de passe, voir ci-dessous.  
➔ [Modification des paramètres de connexion directe sans fil](#)

## Connexion d'un smartphone, d'une tablette ou d'un ordinateur à l'imprimante

### 1. Activez la fonction Wi-Fi sur votre smartphone/tablette/ordinateur.

Activez Wi-Fi dans le menu Paramètres de votre smartphone/tablette/ordinateur.

Pour obtenir des instructions sur l'activation de la fonction Wi-Fi, reportez-vous au mode de votre smartphone/tablette/ordinateur.

### 2. Sélectionnez « DIRECT-XXXX-TR4700series » (« X » représente des caractères alphanumériques) dans la liste sur votre smartphone/tablette/ordinateur.

## »» Remarque

- Si « DIRECT-XXXX-TR4700series » n'apparaît pas dans la liste, la connexion directe sans fil n'est pas activée.  
Reportez-vous à la section [Modification des paramètres de l'imprimante pour l'utilisation de la connexion directe](#) pour activer la connexion directe.

### 3. Entrez le **Mot de passe** sur le smartphone, la tablette ou l'ordinateur.

Le smartphone, la tablette ou l'ordinateur est connecté(e) à l'imprimante.

## »» Remarque

- Vérifiez le mot de passe pour la connexion directe sans fil.  
Vérifiez en utilisant l'une des méthodes suivantes.
  - Affichez sur l'écran LCD de l'imprimante.  
➔ [Paramètres réseau](#)
  - Imprimez les paramètres de réseau.  
➔ [Impression des paramètres de réseau](#)

- Selon le périphérique que vous utilisez, la saisie d'un mot de passe est requise pour connecter un périphérique à l'imprimante via Wi-Fi. Saisissez le mot de passe défini pour l'imprimante.
- Si l'imprimante est configurée pour afficher un écran de confirmation dans **Confirmer demande** de [Modification des paramètres de connexion directe sans fil](#), lorsque le périphérique compatible pour la connexion directe sans fil se connecte à l'imprimante, un écran de confirmation demandant l'autorisation de se connecter s'affiche sur l'écran LCD de l'imprimante. Vérifiez que le nom qui s'affiche sur l'écran LCD est identique à celui de votre périphérique de communication sans fil et sélectionnez **Oui**.

Vous pouvez imprimer depuis votre smartphone ou votre tablette en installant Canon PRINT Inkjet/SELPHY. Téléchargez-le depuis App Store et Google Play.

- ➔ Pour les périphériques iOS
- ➔ Pour les périphériques Android

## Modification des paramètres de connexion directe sans fil

Modifiez les paramètres de connexion directe sans fil en suivant la procédure ci-dessous.

### ▶▶ Remarque

- Pour modifier les paramètres de connexion directe sans fil, vous devez activer la connexion directe sans fil avant.

➔ [Activer la connexion directe sans fil pour l'imprimante](#)

1. Assurez-vous que l'imprimante est sous tension.
2. Appuyez sur le bouton **Configuration (Setup)**.  
L'écran **Menu Configuration** s'affiche.
3. Sélectionnez **Param. périphérique** et appuyez sur le bouton **OK**.
4. Sélectionnez **Paramètres réseau** et appuyez sur le bouton **OK**.
5. Sélectionnez **Connexion directe** et appuyez sur le bouton **OK**.
6. Sélectionnez un paramètre.

Appuyez sur le bouton ◀▶ pour basculer le paramètre souhaité.

- **Modifier nom (SSID)**

Modifiez l'identifiant (SSID) pour la Connexion directe sans fil.

L'identifiant (SSID) est le nom de l'imprimante (nom du périphérique) tel qu'il s'affiche sur un périphérique compatible Wi-Fi Direct.

Suivez la procédure ci-dessous pour modifier l'identifiant (SSID).

- À définir manuellement

1. Sélectionnez **Config. manuelle** et appuyez sur le bouton **OK**.
2. Entrez le nouvel identificateur (SSID).  
Utilisez le pavé numérique pour saisir les chiffres.  
Vous pouvez déplacer le curseur en appuyant sur le bouton ◀▶.  
Un caractère peut être effacé à l'aide du bouton **Précédent (Back)**.  
Appuyez sur le bouton \* du pavé numérique pour modifier le mode d'entrée (majuscules, minuscules, numérique).  
Appuyez sur le bouton # du pavé numérique pour changer les symboles.
3. Validez le contenu saisi, appuyez sur le bouton **OK** et maintenez-le enfoncé.
4. Vérifiez le message affiché, appuyez sur le bouton **OK**.

◦ À définir automatiquement

1. Sélectionnez **Mise à jour auto.** et appuyez sur le bouton **OK**.
2. Sélectionnez **Oui** et appuyez sur le bouton **OK**.

▶▶▶ **Remarque**

- Après avoir terminé le paramétrage, vous pouvez vérifier **Nom réseau (SSID)**, **Protocole de sécur.** et **R. dir. ss fil (SSID)** en appuyant sur le bouton ◀▶.
- Lors de l'affichage de **Protocole de sécur.**, un écran apparaît vous demandant si vous souhaitez afficher le mot de passe en même temps. Pour afficher le mot de passe, sélectionnez **Oui**. Pour ne pas afficher le mot de passe, sélectionnez **Non**.

• **Modif mot de passe**

Modifiez le mot de passe pour la Connexion directe sans fil.

◦ À définir manuellement.

1. Sélectionnez **Config. manuelle** et appuyez sur le bouton **OK**.
2. Saisissez le nouveau mot de passe (10 caractères maximum).

Utilisez le pavé numérique pour saisir les chiffres.

Vous pouvez déplacer le curseur en appuyant sur le bouton ◀▶.

Un caractère peut être effacé à l'aide du bouton **Précédent (Back)**.

Appuyez sur le bouton \* du pavé numérique pour modifier le type de caractères à saisir (majuscules / minuscules, chiffres).

3. Validez le contenu saisi, appuyez sur le bouton **OK** et maintenez-le enfoncé.

◦ À définir automatiquement

1. Sélectionnez **Mise à jour auto.** et appuyez sur le bouton **OK**.
2. Sélectionnez **Oui** et appuyez sur le bouton **OK**.

▶▶▶ **Remarque**

- Après avoir terminé le paramétrage, vous pouvez vérifier **Nom réseau (SSID)**, **Protocole de sécur.** et **R. dir. ss fil (SSID)** en appuyant sur le bouton ◀▶.

- Lors de l'affichage de **Protocole de sécur.**, un écran apparaît vous demandant si vous souhaitez afficher le mot de passe en même temps. Pour afficher le mot de passe, sélectionnez **Oui**. Pour ne pas afficher le mot de passe, sélectionnez **Non**.

- **Confirmer demande**

Modifiez la configuration de l'écran de confirmation lorsqu'un périphérique compatible Wi-Fi Direct se connecte à l'imprimante.

Si vous souhaitez que l'imprimante affiche l'écran vous informant qu'un périphérique compatible Wi-Fi Direct est connecté à l'imprimante, sélectionnez **Oui** et appuyez sur le bouton **OK**.

### **»» Important**

- Pour empêcher tout accès non autorisé, il est conseillé de sélectionner le paramètre permettant d'afficher l'écran de confirmation.

### **»» Remarque**

- Si vous modifiez les paramètres de connexion directe sans fil de l'imprimante, modifiez également les paramètres du routeur sans fil du périphérique.


## Compréhension facile des connexions réseau

### Qu'est-ce qu'une connexion sans fil

Connectez l'imprimante et les périphériques (par exemple, un ordinateur, un smartphone ou une tablette) par l'intermédiaire d'un routeur sans fil.

Si vous disposez d'un routeur sans fil, il est conseillé de l'utiliser pour la connexion sans fil.



- Les méthodes de connexion diffèrent selon le type de routeur sans fil.
- Vous pouvez modifier les paramètres réseau tels que le nom de réseau (SSID) et le protocole de sécurité sur l'imprimante.
- Lorsque la connexion entre un périphérique et un routeur sans fil est établie et que  (icône Wi-Fi) s'affiche sur l'écran du périphérique, vous pouvez connecter celui-ci à l'imprimante via le routeur sans fil.

### Qu'est-ce qu'une connexion directe sans fil

Connectez l'imprimante et les périphériques (par exemple, un ordinateur, un smartphone ou une tablette) sans utiliser de routeur sans fil.



- Lorsque vous utilisez l'imprimante avec la Connexion directe sans fil, la connexion Internet à partir de l'imprimante n'est pas disponible. Dans ce cas, il est impossible d'utiliser les services Web de l'imprimante.
- Si un périphérique connecté à Internet via un routeur sans fil est connecté à l'imprimante en connexion directe sans fil, la connexion entre le périphérique et le routeur sans fil sera désactivée. Dans ce cas, la connexion du périphérique peut basculer automatiquement vers une connexion de données mobile en fonction de votre périphérique. Des droits de transmission relatifs à la connexion à Internet via une connexion de données mobile s'appliquent.
- En connexion directe sans fil, vous pouvez connecter jusqu'à cinq périphériques simultanément. Si vous essayez de connecter un sixième périphérique, une erreur s'affiche. Si une erreur s'affiche, déconnectez un périphérique que vous n'utilisez pas et configurez à nouveau les paramètres.
- Les paramètres réseau tels que le nom de réseau (SSID) et le protocole de sécurité sont spécifiés automatiquement.

➔ [Connexion avec Connexion directe sans fil](#)

### Connexion USB (référence)

#### »» Remarque

- Vous pouvez connecter l'imprimante et l'ordinateur à l'aide d'un câble USB (connexion USB). Préparez un câble USB. Pour plus de détails, reportez-vous à la section [Basculement de la connexion de l'imprimante vers des périphériques réseau ou terminaux](#).

## Paramètres/Configuration de connexion réseau

Procédez à la configuration de la connexion pour l'imprimante et l'ordinateur, le smartphone ou la tablette. Pour plus d'information sur la procédure de configuration, reportez-vous à la page Web.

### Connexion avec Connexion directe sans fil

➔ [Connexion avec Connexion directe sans fil](#)

### Modification des paramètres réseau

Voir ci-dessous pour modifier les paramètres de connexion de l'imprimante et de l'ordinateur, du smartphone ou de la tablette.

- Pour modifier la méthode de connexion réseau :
  - ➔ [Basculement de la connexion de l'imprimante vers des périphériques réseau ou terminaux](#)
  - ➔ Modification du mode de connexion
- Pour ajouter un ordinateur, un smartphone ou une tablette à l'imprimante :
  - ➔ [Basculement de la connexion de l'imprimante vers des périphériques réseau ou terminaux](#)

### Wi-Fi Connection Assistant

Wi-Fi Connection Assistant vérifie ou diagnostique les paramètres de l'imprimante et de l'ordinateur ; il en restaure l'état en cas d'erreur liée à la connexion réseau. Sélectionnez un lien ci-dessous pour télécharger Wi-Fi Connection Assistant.

- ➔ Vérification de l'état de la connexion de l'imprimante à l'aide de l'assistant de connexion Wi-Fi
  - Configuration/Modification des paramètres réseau (Windows)  
Pour Windows, vous pouvez utiliser Wi-Fi Connection Assistant pour configurer les paramètres réseau.
    - ➔ [Wi-Fi Connection Assistant \(Windows\)](#)
  - Établissement de diagnostics et réparation des paramètres réseau (Windows/macOS)  
Vous pouvez utiliser Wi-Fi Connection Assistant pour diagnostiquer ou réparer les paramètres réseau.
    - **Pour Windows :**
      - ➔ [Wi-Fi Connection Assistant \(Windows\)](#)
    - **Pour macOS :**
      - ➔ [Wi-Fi Connection Assistant \(macOS\)](#)

### Astuces sur la connexion réseau

Les informations ci-dessous vous proposent quelques astuces sur l'utilisation de l'imprimante via une connexion réseau.

- ➔ [Astuces sur la connexion réseau \(Windows/macOS\)](#)
- ➔ Gestion de la configuration de l'imprimante à l'aide d'un navigateur Web
- ➔ Mesures contre l'accès non autorisé

### Dépannage

Reportez-vous à la section [FAQ réseau](#) pour plus d'informations sur le dépannage d'une connexion réseau.

### Remarque/Restriction

Voir ci-dessous pour plus d'informations.

- Restrictions liées aux paramètres réseau
  - ➔ [Restrictions](#)
- Remarques lorsque vous imprimez à l'aide d'un service Web :
  - ➔ Note relative à l'impression de service Web

## Restrictions

Lorsque vous connectez un périphérique alors qu'un autre périphérique (par exemple, un ordinateur) est déjà connecté à l'imprimante, utilisez la même méthode de connexion.

Si vous utilisez une méthode différente, la connexion du périphérique en cours d'utilisation sera désactivée.

### Connecter via un routeur sans fil

- Assurez-vous que votre périphérique et le routeur sans fil sont connectés. Pour plus d'informations sur la procédure de vérification des paramètres, reportez-vous au manuel fourni avec le routeur sans fil ou contactez le fabricant.

Si un périphérique est déjà connecté à l'imprimante sans routeur sans fil, reconnectez-le via un routeur sans fil.

- La configuration, les fonctions de routeur, les procédures de configuration et les paramètres de sécurité des routeurs sans fil varient selon l'environnement de votre système. Pour plus d'informations, consultez le manuel de votre routeur sans fil ou contactez le fabricant.
- Cette imprimante ne prend pas en charge les normes de réseau sans fil utilisant la bande 5 GHz. Vérifiez que votre périphérique prend en charge la norme IEEE802.11n (2,4 GHz), IEEE802.11g ou IEEE802.11b.
- Si votre périphérique est configuré en mode « IEEE802.11n seul », TKIP ne peut pas être utilisé comme protocole de sécurité. Choisissez un protocole de sécurité pour votre périphérique autre que TKIP, ou choisissez un paramètre autre que « IEEE802.11n seul ».

La connexion entre votre périphérique et le routeur sans fil sera temporairement désactivée pendant les modifications de paramètre. Ne passez pas à l'écran suivant de ce guide tant que la configuration n'est pas terminée.

- Pour une utilisation dans un environnement de bureau, consultez votre administrateur de réseau.
- Notez que si vous vous connectez à un réseau non protégé par des mesures de sécurité, vos informations personnelles risquent d'être divulguées à une tierce partie.

### Connexion directe

#### »» Important

- Si un périphérique est connecté à Internet via un routeur sans fil, et que vous le connectez ensuite à l'imprimante en mode Connexion directe, la connexion existante entre le périphérique et le routeur sans fil sera désactivée. Dans ce cas, la connexion du périphérique peut basculer automatiquement vers une connexion de données mobile en fonction de votre périphérique. Lorsque vous vous connectez à Internet via une connexion de données mobile, des frais peuvent vous être facturés en fonction de votre contrat.
  - Lorsque vous connectez un périphérique et l'imprimante via Connexion directe, les informations de connexion seront sauvegardées dans les paramètres Wi-Fi. Le périphérique a peut-être été connecté automatiquement à l'imprimante, même après avoir été déconnecté et reconnecté à un autre routeur sans fil.
  - Pour éviter toute connexion automatique à l'imprimante en mode Connexion directe, modifiez le mode de connexion après avoir utilisé l'imprimante ou désactivez la connexion automatique dans les paramètres Wi-Fi du périphérique.



Pour plus d'informations sur la modification des paramètres de votre périphérique, reportez-vous au manuel fourni avec celui-ci ou contactez le fabricant.

- Si vous connectez un périphérique et l'imprimante via Connexion directe, la connexion Internet peut devenir non disponible en fonction de votre environnement. Dans ce cas, il est impossible d'utiliser les services Web de l'imprimante.
- En mode Connexion directe, vous pouvez connecter jusqu'à cinq périphériques simultanément. Si vous essayez de connecter un sixième périphérique, une erreur s'affiche. Si une erreur s'affiche, déconnectez un périphérique qui n'utilise pas l'imprimante, puis configurez à nouveau les paramètres.
- Les périphériques connectés à l'imprimante en mode Connexion directe ne peuvent pas communiquer entre eux.
- Les mises à jour du micrologiciel pour l'imprimante ne sont pas disponibles si vous utilisez Connexion directe.
- Lorsqu'un périphérique a été connecté à l'imprimante sans routeur sans fil et que vous voulez le configurer à nouveau en utilisant la même méthode de connexion, commencez par le déconnecter. Désactivez la connexion entre le périphérique et l'imprimante dans l'écran des paramètres Wi-Fi.

## **Astuces sur la connexion réseau (Windows/macOS)**

---

- **Détection du même nom d'imprimante**
- **Basculement de la connexion de l'imprimante vers des périphériques réseau ou terminaux**

## Détection du même nom d'imprimante

Lorsque l'imprimante est détectée pendant la configuration, plusieurs imprimantes portant le même nom peuvent apparaître dans l'écran de résultats.

Sélectionnez une imprimante en comparant les paramètres de l'imprimante avec ceux figurant sur l'écran des résultats de la détection.

- **Pour Windows :**

Vérifiez l'adresse MAC ou le numéro de série de l'imprimante pour sélectionner l'imprimante correcte à partir des résultats.

- **Pour macOS :**

Les noms d'imprimante s'affichent avec l'adresse MAC ajoutée à la fin ou sous la forme du nom d'imprimante spécifié par Bonjour.

Vérifiez les identifiants tels que l'adresse MAC, le nom de l'imprimante spécifié par Bonjour et le numéro de série de l'imprimante pour sélectionner l'imprimante parmi celles qui figurent dans la liste.

### »» Remarque

- Le numéro de série risque de ne pas s'afficher sur l'écran des résultats.

Pour vérifier l'adresse MAC et le numéro de série de l'imprimante, imprimez les informations de configuration réseau.

➔ [Impression des paramètres de réseau](#)

### »» Remarque

- Avec certains modèles, vous pouvez vérifier le numéro de série sur l'écran LCD.

➔ [Infos système](#)

## Basculement de la connexion de l'imprimante vers des périphériques réseau ou terminaux

Vérifiez les éléments suivants lors de la connexion d'un ordinateur nouvellement ajouté à l'environnement de réseau local à l'imprimante, en changeant la méthode de connexion de USB à réseau local, ou en changeant la méthode de connexion du réseau local sans fil (Wi-Fi).

- ➔ [Connexion à un autre ordinateur via un réseau local/Modification de la méthode de connexion \(USB remplacé par réseau local\)](#)
- ➔ [Basculement de la méthode de connexion au réseau local](#)
- ➔ [Méthode de reconfiguration de connexion Wi-Fi](#)

### Connexion à un autre ordinateur via un réseau local/Modification de la méthode de connexion (USB remplacé par réseau local)

Pour connecter un ordinateur supplémentaire à l'imprimante via le réseau local ou remplacer la méthode de connexion USB par la méthode de connexion en réseau local, reportez-vous au Guide d'installation pour procéder à la configuration.

### Basculement de la méthode de connexion au réseau local

Si vous souhaitez basculer la méthode de connexion sur USB lorsque l'imprimante est utilisée avec une connexion de réseau local, vérifiez l'élément suivant.

- **Pour Windows :**
  - Reportez-vous au Guide d'installation pour procéder à la configuration.
- **Pour macOS :**
  - Reportez-vous au Guide d'installation pour procéder à la configuration.

### Méthode de reconfiguration de connexion Wi-Fi


Suivez l'une des procédures ci-dessous pour modifier la méthode de connexion Wi-Fi (infrastructure ou connexion directe sans fil).

- **Pour Windows :**
  - Reportez-vous à la section Modification du mode de connexion.
  - Procédez aux réglages sur l'écran **Paramètres réseau** de Wi-Fi Connection Assistant.

#### »» Important

- Avant de définir les paramètres à l'aide de Wi-Fi Connection Assistant, activez le mode de connexion facile sans fil sur l'imprimante en procédant comme suit.

1. Vérifiez que l'imprimante est sous tension.

2. Appuyez sur le bouton  (**Menu/Connexion sans fil (Menu/Wireless connect)**) et maintenez-le enfoncé pendant 3 secondes.

➔ [Écran LCD et panneau de contrôle](#)

3. Exécutez ces opérations en suivant les instructions sur votre ordinateur, votre smartphone ou votre tablette.

4. Si le message indiquant que la configuration est terminée s'affiche, appuyez sur le bouton **OK**.

- **Pour macOS :**

Reportez-vous à la section Modification du mode de connexion.

## **Wi-Fi Connection Assistant (Windows)**

---

- **Wi-Fi Connection Assistant**
- **Démarrage d'Wi-Fi Connection Assistant**
- **Diagnostic et réparation des paramètres réseau**
- **Configuration/modification des paramètres réseau**
- **Liste des modèles ne prenant pas en charge la fonction Diagnostic et réparation**
- **Liste des modèles ne prenant pas en charge la configuration IPv6 via une connexion USB**

## Wi-Fi Connection Assistant

Wi-Fi Connection Assistant vous permet de diagnostiquer et de réparer l'état du réseau, et de configurer les paramètres imprimante sur le réseau.

Utilisez Wi-Fi Connection Assistant pour :

- Rechercher des imprimantes sur un réseau et procéder à la configuration réseau initiale pour les imprimantes détectées
- Procéder à la configuration réseau initiale en connectant l'imprimante à l'ordinateur à l'aide d'un câble USB (Non disponible sur certains modèles.)
- Modifier les paramètres réseau de l'imprimante
- Diagnostic des paramètres de l'imprimante et de l'ordinateur sur lequel Wi-Fi Connection Assistant est installé en cas de problème de connexion. De plus, Wi-Fi Connection Assistant répare l'état de l'imprimante et de l'ordinateur (non disponible pour certains modèles).

### »» Important

- Selon l'imprimante que vous utilisez, un mot de passe d'administrateur est déjà spécifié lorsque vous faites l'acquisition de l'imprimante. Lorsque vous modifiez les paramètres réseau, l'authentification par le mot de passe d'administrateur est requise.

Pour plus d'informations :

- ➔ Mot de passe d'administrateur

Pour améliorer la sécurité, il est recommandé de modifier le mot de passe administrateur.

- ➔ Modifier le mot de passe d'administrateur

- Pour utiliser l'imprimante sur un réseau, vérifiez que vous disposez de l'équipement nécessaire en fonction du type de connexion, tel qu'un routeur sans fil ou un câble réseau.
- Lorsque vous installez Wi-Fi Connection Assistant, désactivez la fonction de blocage du pare-feu.
- Ne modifiez pas les paramètres réseau avec Wi-Fi Connection Assistant si une impression est en cours.

## Démarrage d'Wi-Fi Connection Assistant

Démarrez Wi-Fi Connection Assistant comme indiqué ci-dessous.

- Sous Windows 10, sélectionnez **Démarrer (Start)** > (**Toutes les applications (All apps)** > ) > **Canon Utilities** > **Wi-Fi Connection Assistant**.
- Sous Windows 8.1 ou Windows 8, sélectionnez **Wi-Fi Connection Assistant** dans l'écran **Démarrer (Start)** pour démarrer Wi-Fi Connection Assistant. Si **Wi-Fi Connection Assistant** n'apparaît pas dans l'écran **Démarrer (Start)**, sélectionnez l'icône **Rechercher (Search)**, puis recherchez « Wi-Fi Connection Assistant ».
- Sous Windows 7 ou Windows Vista, cliquez sur **Démarrer**, puis sélectionnez **Tous les programmes**, **Canon Utilities**, **Wi-Fi Connection Assistant** et enfin **Wi-Fi Connection Assistant**.

Lorsque vous démarrez Wi-Fi Connection Assistant, un message s'affiche. Prenez-en connaissance et cliquez sur **Oui (Yes)**. L'écran ci-dessous apparaît.



Sélectionnez **Diagnostic et réparation** ou **Configuration réseau de l'imprimante** sur l'écran qui s'affiche.

- Si vous sélectionnez **Diagnostic et réparation** :
  - ➔ [Diagnostic et réparation des paramètres réseau](#)
- Si vous sélectionnez **Configuration réseau de l'imprimante** :
  - ➔ [Configuration/modification des paramètres réseau](#)



## Diagnostic et réparation des paramètres réseau

Wi-Fi Connection Assistant diagnostique et répare la configuration de l'ordinateur ou la connexion entre l'ordinateur et l'imprimante lorsqu'un problème survient (par exemple, lorsqu'il est impossible d'imprimer à partir d'une imprimante du réseau).

### ►► Important

- Certains modèles ne prennent pas en charge la fonction Diagnostic et réparation.

Pour plus d'informations :

➔ [Liste des modèles ne prenant pas en charge la fonction Diagnostic et réparation](#)

Suivez la procédure ci-dessous.

1. [Démarrez Wi-Fi Connection Assistant.](#)
2. Prenez connaissance du message qui s'affiche et cliquez sur **Oui (Yes)**.
3. Sélectionnez **Diagnostic et réparation** sur l'écran qui s'affiche.

Effectuez les différentes opérations en suivant les instructions à l'écran.

### ►► Remarque

- Cette fonction vérifie les éléments suivants :
  - si l'ordinateur est connecté à un routeur
  - s'il est possible d'afficher une page Web sur Internet
  - s'il est possible de détecter l'imprimante sur le réseau
  - si la puissance du signal ou le niveau de communication est suffisant (en cas d'utilisation du Wi-Fi)
  - si le paramètre de port de l'imprimante correspond au paramètre réseau

## **Configuration/modification des paramètres réseau**

---

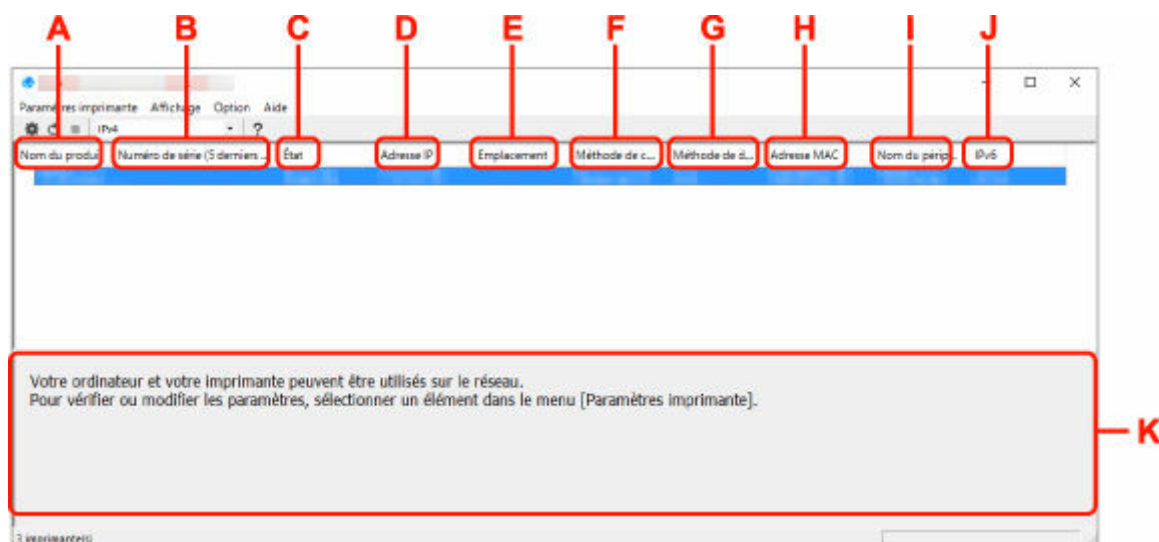
- **Écran Canon Wi-Fi Connection Assistant**
- **Configuration des paramètres réseau**

## Écran Canon Wi-Fi Connection Assistant

- ➔ [Éléments de l'écran Canon Wi-Fi Connection Assistant](#)
- ➔ [Menus de l'écran Canon Wi-Fi Connection Assistant](#)
- ➔ [Éléments de la barre d'outils de l'écran Canon Wi-Fi Connection Assistant](#)

### Éléments de l'écran Canon Wi-Fi Connection Assistant

L'écran ci-dessous s'affiche lorsque vous démarrez Wi-Fi Connection Assistant et sélectionnez **Configuration réseau de l'imprimante**. Les imprimantes détectées sont répertoriées sur l'écran et les éléments ci-dessous s'affichent.



#### A : Nom du produit

Affiche le nom de produit de l'imprimante détectée. L'icône ci-dessous s'affiche à gauche si l'imprimante ne peut pas être utilisée.



S'affiche lorsque l'imprimante requiert une configuration ou n'a pas été configurée.



s'affiche lorsque l'adresse IP est dupliquée sur une autre imprimante.



s'affiche lorsque vous ne pouvez pas communiquer avec l'imprimante.

#### »»» Remarque

- Si une imprimante que vous souhaitez utiliser n'est pas détectée, essayez de définir des critères pour la recherche d'imprimantes.
  - ➔ Définition de critères pour la recherche d'imprimantes/Recherche d'une imprimante spécifique
- Cliquer avec le bouton droit de la souris sur une imprimante permet d'afficher les paramètres de configuration ou les éléments à confirmer.

#### B : Numéro de série (5 derniers chiffres)

Affiche les cinq derniers chiffres du numéro de série de l'imprimante.

#### C : État

Affiche l'état de l'imprimante comme indiqué ci-dessous.

- **Disponible**

Indique que l'imprimante est disponible.

- **Config. terminée**

Apparaît une fois que vous avez procédé à la configuration réseau et que vous avez cliqué sur **Définir** pour fermer la fenêtre.

- **Requiert config.**

Indique que l'imprimante est nécessaire pour effectuer la configuration Wi-Fi.

➔ [Configuration/modification des paramètres Wi-Fi](#)

- **Non défini**

Indique que l'imprimante ne peut pas être utilisée sur le réseau ou que le protocole IPv6 est désactivé. Spécifiez une adresse IP ou activez IPv6 sous **Paramètres réseau....**

➔ [Configuration/modification des paramètres Wi-Fi](#)

- **Superpos. adresse IP**

Indique que l'adresse IP est dupliquée sur une autre imprimante.

- **Inconnu**

Indique que l'imprimante précédemment détectée comme **Disponible** ne peut pas être utilisée à l'heure actuelle.

### »»» Remarque

- Si l'option **USB** est sélectionnée dans le menu déroulant de la barre d'outils, rien ne s'affiche.

#### D : Adresse IP

Affiche l'adresse IP de l'imprimante. Si l'état de l'imprimante indique **Requiert config.**, rien ne s'affiche.

### »»» Remarque

- Si l'option **USB** est sélectionnée dans le menu déroulant de la barre d'outils, « - » s'affiche.

#### E : Emplacement

Affiche l'emplacement de l'imprimante s'il est enregistré. Si l'état de l'imprimante indique **Requiert config.**, rien ne s'affiche.

### »»» Remarque

- Si l'option **USB** est sélectionnée dans le menu déroulant de la barre d'outils, rien ne s'affiche.

➔ [Affectation d'informations sur l'imprimante](#)

#### F : Méthode de connexion

Permet d'afficher la méthode de connexion de l'imprimante (réseau câblé, Wi-Fi ou USB).

### »»» Remarque

- Si l'option **USB** est sélectionnée dans le menu déroulant de la barre d'outils, **USB** s'affiche.

- Si l'imprimante prend en charge les deux méthodes de connexion réseau, l'imprimante est reconnue comme deux imprimantes affichées séparément. (Les mêmes numéros s'affichent dans **Numéro de série (5 derniers chiffres)**.)
- Si l'imprimante ne prend pas en charge le réseau câblé, le réseau câblé ne s'affiche pas.
- Si vous utilisez Wi-Fi Connection Assistant sur l'ordinateur qui ne prend pas en charge le Wi-Fi, le Wi-Fi ne s'affiche pas.

#### G : Méthode de définition

Affiche la méthode de définition de l'imprimante.

- **Auto**

Apparaît si l'imprimante utilise une adresse IP spécifiée automatiquement.

- **Manuel**

Apparaît si l'imprimante utilise une adresse IP spécifiée manuellement.

#### »» Remarque

- Si l'option **USB** est sélectionnée dans le menu déroulant de la barre d'outils, « - » s'affiche.

#### H : Adresse MAC

Affiche l'adresse MAC de l'imprimante détectée.

#### »» Remarque

- Si l'option **USB** est sélectionnée dans le menu déroulant de la barre d'outils, « - » s'affiche.

#### I : Nom du périphérique

Affiche le nom de périphérique de l'imprimante s'il est enregistré.

#### »» Remarque

- Si l'option **USB** est sélectionnée dans le menu déroulant de la barre d'outils, rien ne s'affiche.
- L'imprimante avec l'option **Requiert config.** affichée dans **État** ne s'affiche pas.

➔ [Affectation d'informations sur l'imprimante](#)

#### J : IPv6

**Activé** apparaît lorsqu'une adresse IPv6 est affectée pour l'imprimante.

#### »» Remarque

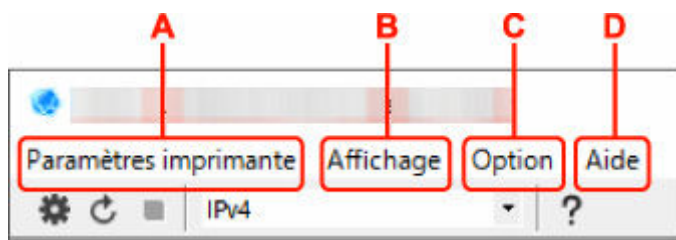
- Si l'option **USB** est sélectionnée dans le menu déroulant de la barre d'outils, « - » s'affiche.

#### K : Affiche l'état de l'imprimante et les manuels d'utilisation.

La sélection d'une imprimante dans la liste des imprimantes affiche son état actuel et les prochaines étapes à suivre.

## Menus de l'écran Canon Wi-Fi Connection Assistant

Cette section décrit les menus de l'écran **Canon Wi-Fi Connection Assistant**.



**A : Menu Paramètres imprimante**

- ➔ Menu Paramètres imprimante

**B : Menu Affichage**

- ➔ Menu Affichage

**C : Menu Option**

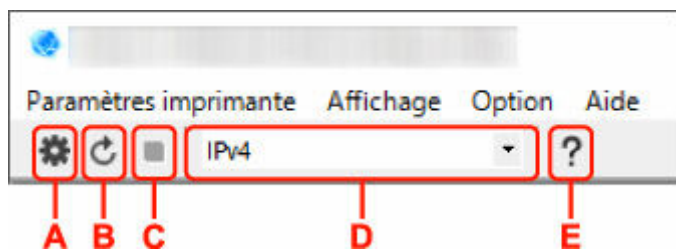
- ➔ Menu Option

**D : Menu Aide**

- ➔ Menu Aide

## Éléments de la barre d'outils de l'écran Canon Wi-Fi Connection Assistant

Cette section décrit les éléments de la barre d'outils de l'écran **Canon Wi-Fi Connection Assistant**.



**A : Configurer le réseau câblé ou le Wi-Fi.**

➤➤➤ **Remarque**

- Cet élément a la même fonction que l'option **Paramètres réseau...** du menu **Paramètres imprimante**.

**B : Détecte à nouveau les imprimantes.**

➤➤➤ **Remarque**

- Cet élément a la même fonction que l'option **Mettre à jour** du menu **Affichage**.

**C : Arrête de détecter les imprimantes.**

➤➤➤ **Remarque**

- Cet élément a la même fonction que l'option **Annuler** du menu **Affichage**.

**D : Change la liste des imprimantes. (imprimantes IPv4, IPv6 ou USB)**

➤➤➤ **Remarque**

- Cet élément a la même fonction que l'option **Changer affichage** du menu **Affichage**.
- Vous pouvez également afficher la liste des imprimantes connectées via USB. (Non disponible sur certains modèles.) Dans ce cas, sélectionnez **USB**.

E : Affiche ce guide.

▶▶ Remarque

- Cet élément a la même fonction que l'option **Manuel en ligne** du menu **Aide**.

## **Configuration des paramètres réseau**

---

- **Configuration/modification des paramètres de connexion réseau câblé (câble Ethernet)**
- **Configuration/modification des paramètres Wi-Fi**
- **Affectation d'informations sur l'imprimante**



## Configuration/modification des paramètres de connexion réseau câblé (câble Ethernet)

Procédez comme suit pour configurer/modifier les paramètres de réseau câblé.

### »» Remarque

- Certains modèles vous permettent de procéder à la configuration réseau d'une imprimante connectée via USB à l'aide d'Wi-Fi Connection Assistant. Sélectionnez **USB** sous **Changer affichage** dans le menu **Affichage** afin d'afficher les imprimantes pour lesquelles vous pouvez procéder à la configuration.

#### 1. [Démarrez Wi-Fi Connection Assistant.](#)

2. Prenez connaissance du message qui s'affiche et cliquez sur **Oui (Yes)**.

3. Sélectionnez **Configuration réseau de l'imprimante** sur l'écran qui s'affiche.

Les imprimantes détectées sont répertoriées.

4. Sélectionnez l'imprimante dont vous souhaitez configurer/modifier les paramètres dans la liste des imprimantes.

Sélectionnez l'imprimante avec l'option **Réseau câblé** affichée pour **Méthode de connexion** et **Disponible** affichée pour **État** afin de configurer les paramètres.

Vous pouvez régler les paramètres d'une imprimante lorsque l'option **Disponible** n'est pas affichée pour **État** via la connexion USB.


Pour procéder à la configuration d'une imprimante connectée via USB, sélectionnez **USB** dans le menu déroulant de la barre d'outils et sélectionnez l'imprimante afin de régler/modifier les paramètres.

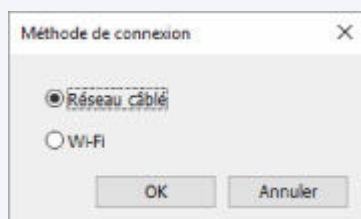
5. Sélectionnez **Paramètres réseau...** dans le menu **Paramètres imprimante**.

L'écran **Confirmez le mot de passe de l'imprimante** apparaît.

Pour plus d'informations sur le mot de passe, reportez-vous à [Mot de passe d'administrateur](#).

### »» Remarque

- Vous pouvez configurer/modifier les paramètres en cliquant sur l'icône .
- Si vous sélectionnez une imprimante connectée via USB à l'étape 4, l'écran ci-dessous s'affiche après l'écran **Confirmez le mot de passe de l'imprimante**



Sélectionnez **Réseau câblé** et cliquez sur **OK**.

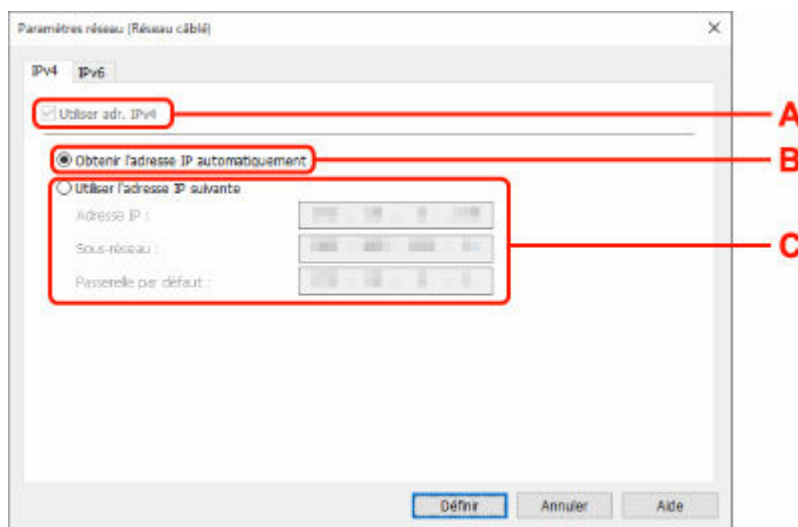
6. Entrez un mot de passe et cliquez sur **OK**.

L'écran **Paramètres réseau** apparaît.

7. Configurez/Modifiez les paramètres.

Vous pouvez afficher alternativement les adresses IPv4 et IPv6. Cliquez sur l'onglet pour changer de protocole.

- Paramètres IPv4



**A : Utiliser adr. IPv4**

Option toujours sélectionnée (état grisé).

**B : Obtenir l'adresse IP automatiquement**

Sélectionnez cette option pour utiliser une adresse IP affectée automatiquement par un serveur DHCP. La fonctionnalité de serveur DHCP doit être activée sur votre routeur.

**C : Utiliser l'adresse IP suivante**

Sélectionnez cette option si aucune fonctionnalité de serveur DHCP n'est disponible dans l'environnement d'utilisation de l'imprimante ou si vous souhaitez utiliser une adresse IP fixe.

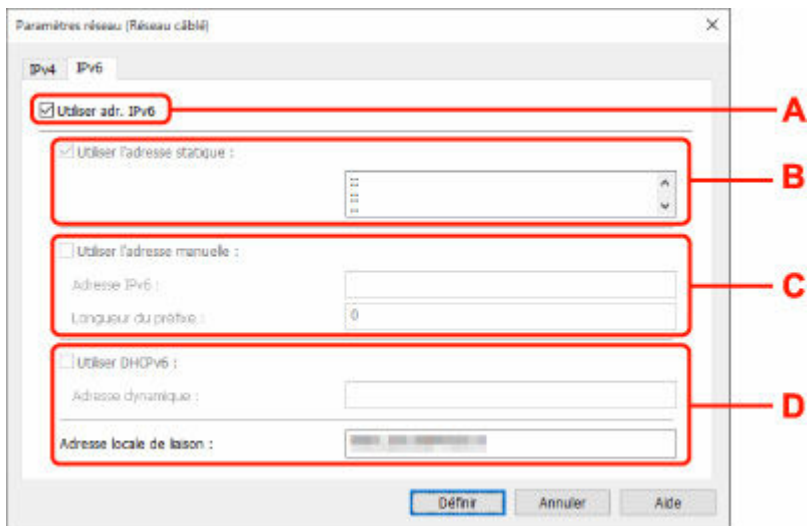
Entrez l'adresse IP, le masque de sous-réseau et la passerelle par défaut.

- Paramètres IPv6

**Remarque**

- Selon l'imprimante que vous utilisez, si vous sélectionnez l'option imprimante USB lors de l'étape 4, vous ne pouvez pas configurer les paramètres IPv6.

Pour plus de détails, consultez la [Liste des modèles ne prenant pas en charge la configuration IPv6 via une connexion USB](#).



**A : Utiliser adr. IPv6**

Sélectionnez cette option si vous utilisez l'imprimante dans un environnement IPv6.

**B : Utiliser l'adresse statique :**

Sélectionnez cette option si vous utilisez une adresse IP affectée automatiquement. Utilisez un routeur compatible avec IPv6.

**»» Remarque**

- Ce paramètre peut ne pas être disponible selon l'imprimante que vous utilisez.

**C : Utiliser l'adresse manuelle :**

Sélectionnez cette option si aucune fonctionnalité de serveur DHCP n'est disponible dans l'environnement d'utilisation de l'imprimante ou si vous souhaitez utiliser une adresse IP fixe. Saisissez l'adresse IP et la longueur du préfixe IP.

**»» Remarque**

- Ce paramètre peut ne pas être disponible selon l'imprimante que vous utilisez.

**D : Utiliser DHCPv6 :**

Sélectionnez cette option si l'adresse IP est affectée avec DHCPv6.

**»» Remarque**

- Ce paramètre peut ne pas être disponible selon l'imprimante que vous utilisez.

**8. Cliquez sur Définir.**

## Configuration/modification des paramètres Wi-Fi

Procédez comme suit pour configurer/modifier les paramètres Wi-Fi.

### »» Important

- Activez la Connexion facile sans fil (configuration sans câble) avant de procéder à la configuration de l'imprimante. (étape non requise si vous modifiez l'adresse IP). Pour plus d'informations, recherchez « NR049 » dans le manuel en ligne de votre imprimante et consultez la page indiquée.
- Si vous utilisez une imprimante sur le Wi-Fi, nous vous recommandons fortement de configurer les paramètres de sécurité pour le réseau Wi-Fi à l'aide de WPA/WPA2 du point de vue de la sécurité.

### »» Remarque

- Certains modèles vous permettent de procéder à la configuration réseau d'une imprimante connectée via USB à l'aide d'Wi-Fi Connection Assistant. Sélectionnez l'option **USB** sous **Changer affichage** dans le menu **Affichage** pour afficher les imprimantes.

#### 1. [Démarrez Wi-Fi Connection Assistant.](#)

#### 2. Prenez connaissance du message qui s'affiche et cliquez sur **Oui (Yes)**.

#### 3. Sélectionnez **Configuration réseau de l'imprimante** sur l'écran qui s'affiche.

Les imprimantes détectées sont répertoriées.

#### 4. Sélectionnez l'imprimante dont vous souhaitez configurer/modifier les paramètres dans la liste des imprimantes.

Sélectionnez l'imprimante avec l'option **Wi-Fi** affichée dans **Méthode de connexion** et une option autre que l'option **Disponible** ou **Requiert config.** affichée dans **État** pour configurer les paramètres.

Vous pouvez régler les paramètres d'une imprimante lorsque les options **Disponible** ou **Requiert config.** ne sont pas affichées pour **État** via la connexion USB.

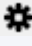
Pour procéder à la configuration d'une imprimante connectée via USB, sélectionnez **USB** dans le menu déroulant de la barre d'outils et sélectionnez l'imprimante afin de régler/modifier les paramètres.

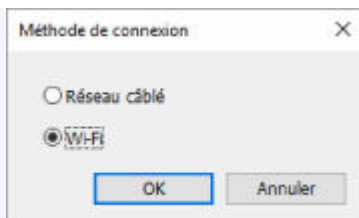
#### 5. Sélectionnez **Paramètres réseau...** dans le menu **Paramètres imprimante**.

L'écran **Confirmez le mot de passe de l'imprimante** apparaît.

Pour plus d'informations sur le mot de passe, reportez-vous à Mot de passe d'administrateur.

### »» Remarque

- Vous pouvez configurer/modifier les paramètres en cliquant sur l'icône .
- Si vous sélectionnez une imprimante connectée via USB à l'étape 4 et que cette imprimante est compatible avec un réseau câblé, l'écran ci-dessous s'affiche après l'écran **Confirmez le mot de passe de l'imprimante**



Sélectionnez **Wi-Fi** et cliquez sur **OK**.

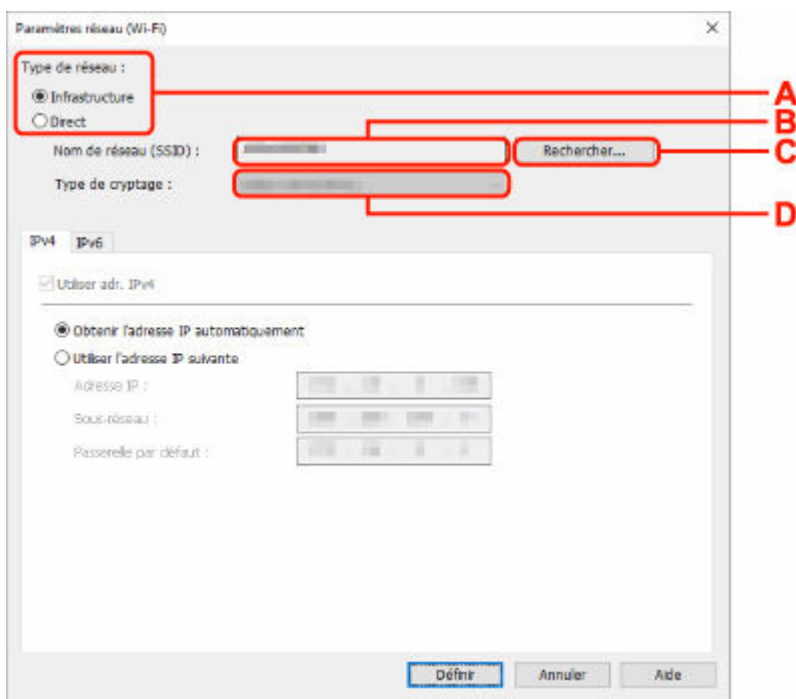
**6.** Entrez un mot de passe et cliquez sur **OK**.

L'écran **Paramètres réseau** apparaît.

**7.** Configurez/Modifiez les paramètres.

Vous pouvez afficher alternativement les adresses IPv4 et IPv6. Cliquez sur l'onglet pour changer de protocole.

- Paramètres IPv4/IPv6



**A : Type de réseau :**

Sélectionnez le mode Wi-Fi.

- **Infrastructure**

Connecte l'imprimante au Wi-Fi avec un routeur sans fil.

- **Direct**

Connecte l'imprimante aux périphériques de communication sans fil (smartphone ou tablette) sans routeur sans fil.

**Remarque**

- Si le Wi-Fi est activé sur l'ordinateur et si vous sélectionnez imprimante USB à l'étape 4, vous pouvez choisir **Direct** en fonction du modèle de votre imprimante.

- Si **Direct** est sélectionné, tous les éléments s'affichent avec l'état grisé et vous ne pouvez configurer aucun paramètre.

Il se peut par ailleurs que vous soyez dans l'impossibilité de vous connecter à Internet depuis votre ordinateur selon votre environnement d'exploitation.

#### B : Nom de réseau (SSID) :

Le nom de réseau (SSID) du Wi-Fi actuellement utilisé s'affiche.

Le nom de réseau (SSID) de la connexion directe sans fil s'affiche en cas de connexion directe sans fil.

#### C : Rechercher...

L'écran **Routeurs sans fil détectés** permet de sélectionner un routeur sans fil auquel se connecter. Pour un routeur sans fil déjà connecté à l'ordinateur, **Disponible** s'affiche pour **État des communications**.

Si vous sélectionnez dans la liste un routeur sans fil avec **Non connecté** pour **État des communications**, le fait de cliquer sur **Définir** entraîne l'affichage de l'écran des paramètres WPA/WPA2 ou WEP pour un routeur sans fil.

- ➔ Si l'écran Détails WEP apparaît
- ➔ Si l'écran Détails WPA/WPA2 apparaît

#### D : Type de cryptage :

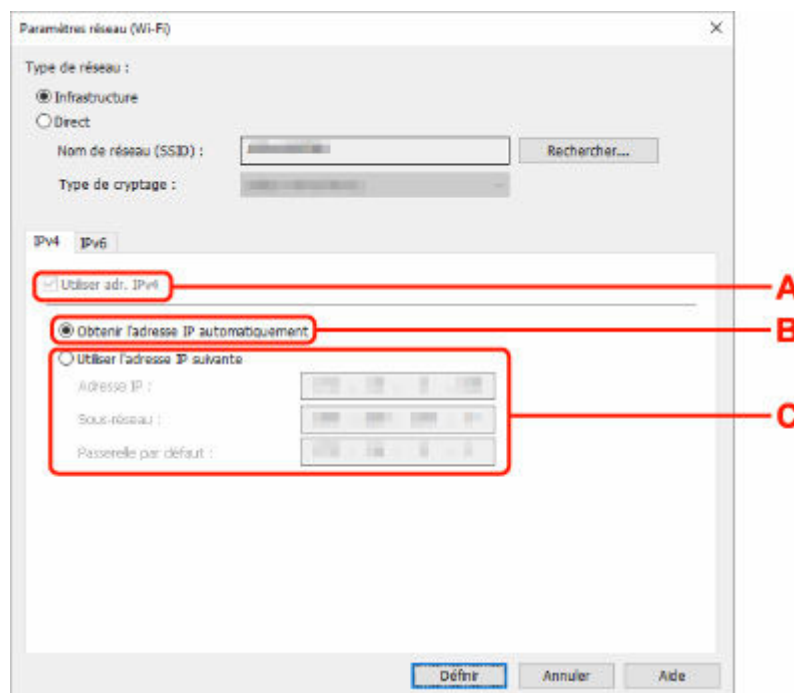
Affiche le protocole de cryptage utilisé sur le Wi-Fi.

- Paramètres IPv4

### ▶▶ Remarque

- Les paramètres ci-dessous sont disponibles uniquement si l'option **Infrastructure** est sélectionnée pour **Type de réseau** :

Si **Direct** est sélectionné, tous les éléments s'affichent avec l'état grisé et vous ne pouvez configurer aucun paramètre.



#### A : Utiliser adr. IPv4

Option toujours sélectionnée (état grisé).

#### B : Obtenir l'adresse IP automatiquement

Sélectionnez cette option pour utiliser une adresse IP affectée automatiquement par un serveur DHCP. La fonctionnalité du serveur DHCP doit être activée sur votre routeur sans fil.

#### C : Utiliser l'adresse IP suivante

Sélectionnez cette option si aucune fonctionnalité de serveur DHCP n'est disponible dans l'environnement d'utilisation de l'imprimante ou si vous souhaitez utiliser une adresse IP fixe.

Entrez l'adresse IP, le masque de sous-réseau et la passerelle par défaut.

#### • Paramètres IPv6

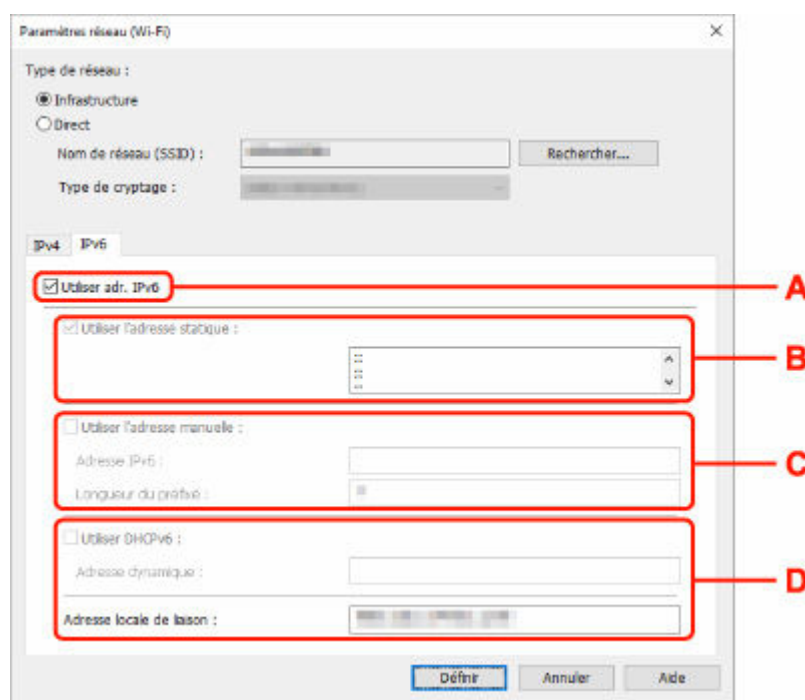
#### »» Remarque

- Selon l'imprimante que vous utilisez, si vous sélectionnez l'option imprimante USB lors de l'étape 4, vous ne pouvez pas configurer les paramètres IPv6.

Pour plus de détails, consultez la [Liste des modèles ne prenant pas en charge la configuration IPv6 via une connexion USB](#).

- Les paramètres ci-dessous sont disponibles uniquement si l'option **Infrastructure** est sélectionnée pour **Type de réseau** :

Si **Direct** est sélectionné, tous les éléments s'affichent avec l'état grisé et vous ne pouvez configurer aucun paramètre.



#### A : Utiliser adr. IPv6

Sélectionnez cette option si vous utilisez l'imprimante dans un environnement IPv6.

#### B : Utiliser l'adresse statique :

Sélectionnez cette option si vous utilisez une adresse IP affectée automatiquement. Utilisez un routeur compatible avec IPv6.

### »» Remarque

- Ce paramètre peut ne pas être disponible selon l'imprimante que vous utilisez.

#### **C : Utiliser l'adresse manuelle :**

Sélectionnez cette option si aucune fonctionnalité de serveur DHCP n'est disponible dans l'environnement d'utilisation de l'imprimante ou si vous souhaitez utiliser une adresse IP fixe.

Saisissez l'adresse IP et la longueur du préfixe IP.

### »» Remarque

- Ce paramètre peut ne pas être disponible selon l'imprimante que vous utilisez.

#### **D : Utiliser DHCPv6 :**

Sélectionnez cette option si l'adresse IP est affectée avec DHCPv6.

### »» Remarque

- Ce paramètre peut ne pas être disponible selon l'imprimante que vous utilisez.

**8. Cliquez sur Définir.**



## Affectation d'informations sur l'imprimante

Procédez comme suit pour affecter/modifier le nom d'emplacement ou de périphérique de l'imprimante.

Les noms s'affichent dans les champs **Nom du périphérique** : et **Emplacement** : de l'écran **Canon Wi-Fi Connection Assistant**.

### »» Remarque

- Si l'option **USB** est sélectionnée dans le menu déroulant de la barre d'outils, ce paramètre n'est pas disponible.

#### 1. [Démarrez Wi-Fi Connection Assistant.](#)

2. Prenez connaissance du message qui s'affiche et cliquez sur **Oui (Yes)**.

3. Sélectionnez **Configuration réseau de l'imprimante** sur l'écran qui s'affiche.

Les imprimantes détectées sont répertoriées.

4. Sélectionnez l'imprimante à laquelle vous souhaitez affecter des noms d'emplacement et de périphérique.

Sélectionnez l'imprimante avec l'option **Disponible** affichée pour **État**.

5. Sélectionnez **Paramètres détaillés de l'imprimante...** dans le menu **Paramètres imprimante**.

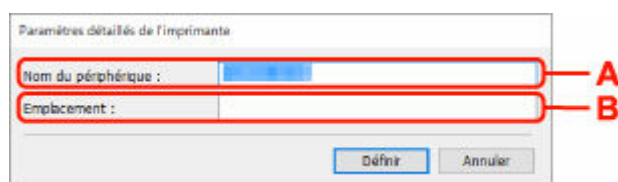
L'écran **Confirmez le mot de passe de l'imprimante** apparaît.

Pour plus d'informations sur le mot de passe, reportez-vous à Mot de passe d'administrateur.

6. Entrez un mot de passe et cliquez sur **OK**.

L'écran **Paramètres détaillés de l'imprimante** apparaît.

7. Configurez/Modifiez les paramètres.



Les paramètres ci-dessous sont disponibles :

**A : Nom du périphérique :**

Affecte le nom de périphérique.

**B : Emplacement :**

Affecte le nom d'emplacement.

8. Cliquez sur **Définir**.

## Liste des modèles ne prenant pas en charge la fonction Diagnostic et réparation

---

Les modèles suivants ne prennent pas en charge la fonction "Diagnostic et réparation" de Wi-Fi Connection Assistant.

- G4000 series
- PRO-500 series
- PRO-1000 series
- MB2100 series
- MB2700 series
- MB5100 series
- MB5400 series
- iB4100 series
- PRO-520
- PRO-540
- PRO-540S
- PRO-560
- PRO-560S
- PRO-2000
- PRO-4000
- PRO-4000S
- PRO-6000
- PRO-6000S
- TS9000 series
- TS8000 series
- TS6000 series
- TS5000 series
- MG3000 series
- E470 series

## Liste des modèles ne prenant pas en charge la configuration IPv6 via une connexion USB

---

Pour les modèles suivants, vous pouvez uniquement configurer les paramètres IPv4 à l'aide de Wi-Fi Connection Assistant. (Vous ne pouvez pas configurer les paramètres IPv6.)

- iB4100 series
- MG3000 series
- E470 series
- G4000 series
- TS5000 series
- TS6000 series
- TS8000 series
- TS9000 series
- TR8500 series
- TR7500 series
- TS9100 series
- TS8100 series
- TS6100 series
- TS5100 series
- TS3100 series
- E3100 series
- TS300 series
- E300 series
- TR8580 series
- TS9180 series
- TS8180 series
- TS6180 series
- TR8530 series
- TR7530 series
- TS8130 series
- TS6130 series
- XK70 series
- XK50 series
- G4010 series
- G3010 series
- TR4500 series
- E4200 series
- TS6200 series
- TS6280 series
- TS6230 series
- TS8200 series
- XK80 series
- TS8280 series
- TS8230 series
- TS9500 series
- TS9580 series

- TR9530 series
- TS3300 series
- E3300 series

## **Gestion du papier, des originaux, des cartouches FINE, etc.**

---

- **Chargement du papier**
- **Chargement des originaux**
- **Remplacement d'une cartouche FINE**

## **Chargement du papier**

---

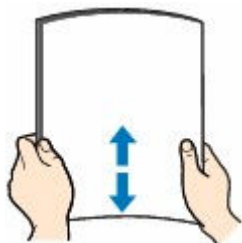
- **Chargement du papier ordinaire**
- **Chargement du papier photo**
- **Chargement des enveloppes**

## Chargement du papier ordinaire

Vous pouvez charger du papier ordinaire.

### 1. Préparez le papier.

Alignez les bords du papier. Si le papier est gondolé, aplanissez-le.

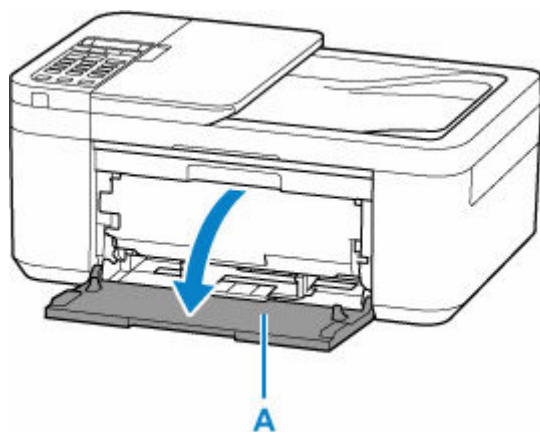


### »» Remarque

- Alignez avec précision les bords du papier avant de le charger. Si vous chargez du papier sans en aligner les bords, vous risquez de provoquer un bouchage.
- Si le papier est gondolé, prenez les côtés gondolés et recourbez-les soigneusement dans le sens opposé de manière à aplanir totalement le papier.

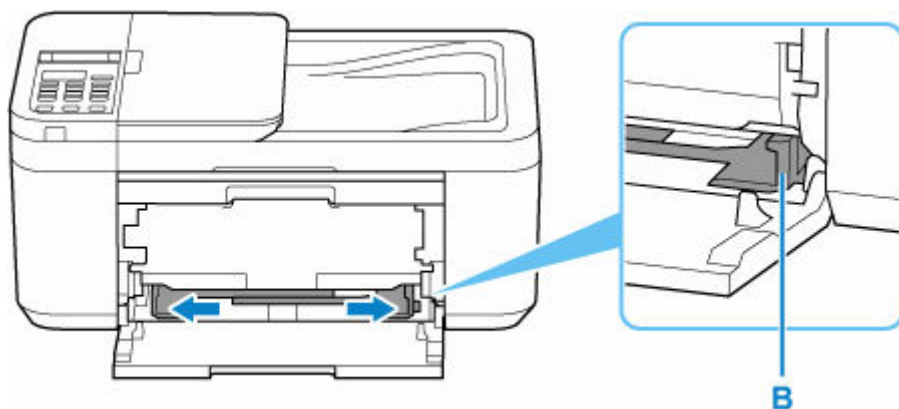
Pour plus d'informations sur l'aplanissement du papier gondolé, reportez-vous à **Contrôle 3** dans [Le papier est taché/La surface imprimée est rayée/Taches d'encre/Papier gondolé](#).

### 2. Ouvrez le panneau avant (A) avec précaution.



### 3. Faites glisser le guide papier de droite (B) pour ouvrir les deux guides papier.

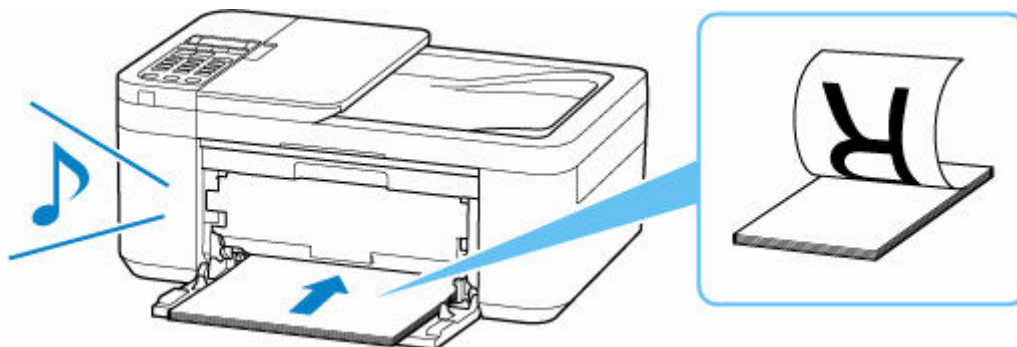




4. Chargez la pile de papier en orientation portrait **FACE À IMPRIMER ORIENTÉE VERS LE BAS** et placez-la au centre de le réceptacle avant.

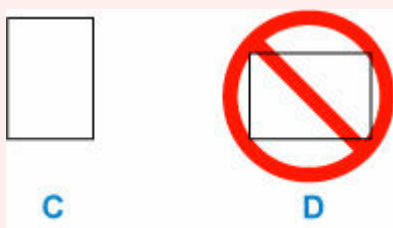
Insérez le bord avant de la pile de papier jusqu'à ce que vous entendiez un son.

Lorsque vous chargez une pile de papier, l'écran d'enregistrement des informations sur le papier s'affiche sur l'écran LCD.



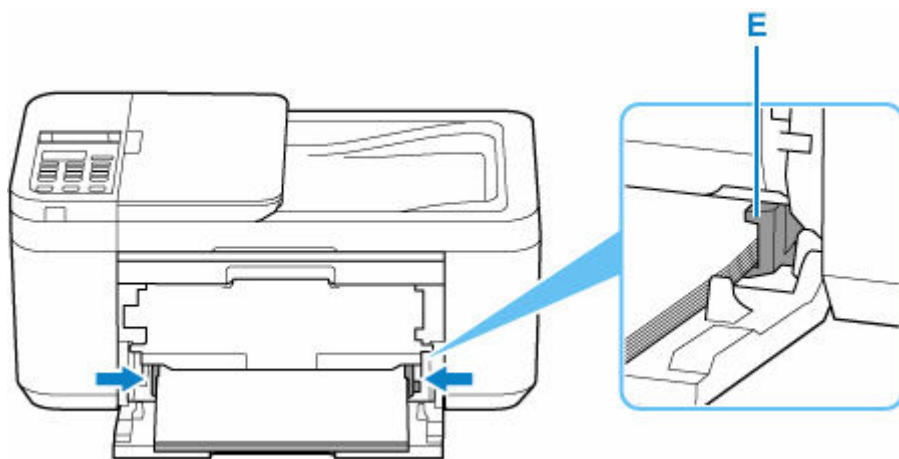
**»» Important**

- Chargez toujours le papier en orientation portrait (C). Le chargement du papier en orientation paysage (D) peut entraîner des bourrages.



5. Faites glisser le guide papier de droite pour aligner les guides papier sur les deux côtés de la pile de papier.

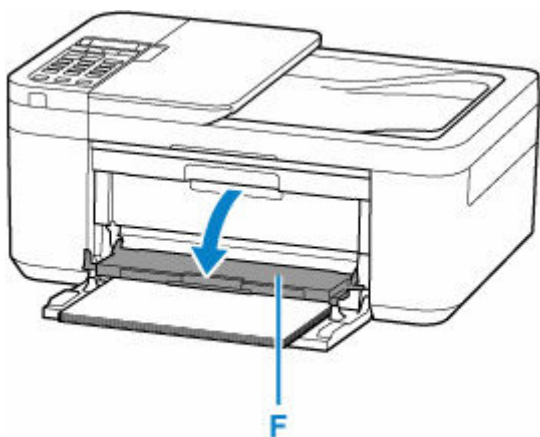
Ne faites pas glisser les guides papier avec trop de force contre le papier. Cela pourrait provoquer des problèmes d'alimentation du papier.



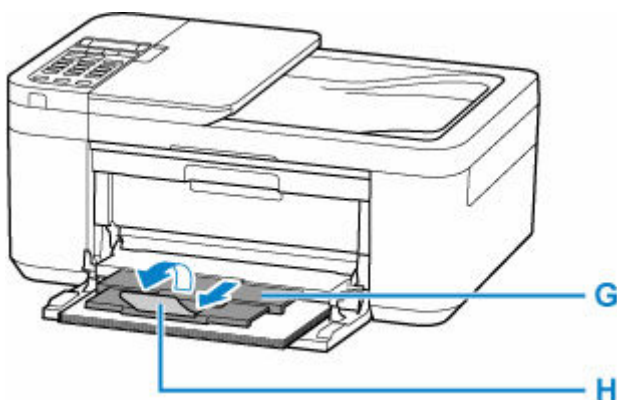
►► Remarque

- Maintenez la hauteur de la pile de papier sous les taquets (E) des guides papier.

6. Ouvrez le bac de sortie papier (F).



7. Tirez le support de sortie papier (G) et ouvrez l'extension du bac de sortie papier (H).



8. Appuyez sur le bouton **OK**.

Enregistrer les informati  
[OK]Suivant

9. Utilisez le bouton ◀ ▶ pour sélectionner la taille du papier chargé dans le réceptacle avant, puis appuyez sur le bouton **OK**.

Format: ◀ \*A4 ▶  
Type : \*GlacéExtrall

### ▶▶▶ Remarque

- L'astérisque (\*) sur l'écran LCD désigne le paramètre actuel.

10. Utilisez le bouton ◀ ▶ pour sélectionner **Papier ordin** et appuyez sur le bouton **OK**.

Format: \*A4  
Type : Papier ordin ▶

Suivez les instructions qui s'affichent à l'écran pour enregistrer les informations sur le papier.

### ▶▶▶ Remarque

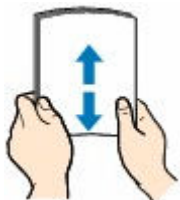
- Il existe différents types de papier : papier à surface spéciale pour l'impression de photos en qualité optimale et papier convenant pour l'impression de documents. Chaque type de support propose des paramètres prédéfinis (utilisation et projection de l'encre, distance des buses, etc.) de façon que vous puissiez imprimer sur chaque type de support avec une qualité d'image optimale. Des paramètres de papier incorrects peuvent réduire la qualité des couleurs ou provoquer des rayures sur la surface imprimée. Si vous remarquez des bavures ou des couleurs irrégulières, affinez le paramètre de qualité d'impression et recommencez l'impression.
- Pour éviter toute impression incorrecte, cette imprimante dispose d'une fonction permettant de détecter si les informations définies pour le papier chargé correspondent aux paramètres du papier. Avant d'imprimer, effectuez les réglages du papier conformément aux informations concernant le papier chargé. Lorsque cette fonction est activée, un message d'erreur s'affiche si ces paramètres ne correspondent pas pour éviter toute impression incorrecte. Lorsque ce message d'erreur s'affiche, vérifiez et corrigez les paramètres du papier.

## Chargement du papier photo

Vous pouvez charger du papier photo.

### 1. Préparez le papier.

Alignez les bords du papier. Si le papier est gondolé, aplanissez-le.



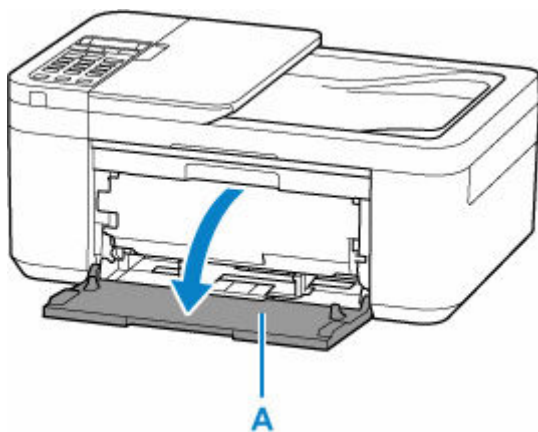
### »» Remarque

- Alignez avec précision les bords du papier avant de le charger. Si vous chargez du papier sans en aligner les bords, vous risquez de provoquer un bouchage.
- Si le papier est gondolé, prenez les côtés gondolés et recourbez-les soigneusement dans le sens opposé de manière à aplanir totalement le papier.

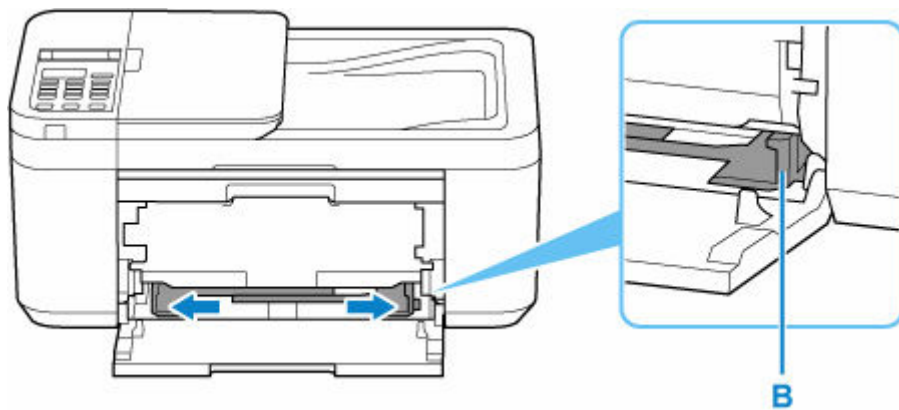
Pour plus d'informations sur l'aplanissement du papier gondolé, reportez-vous à **Contrôle 3** dans [Le papier est taché/La surface imprimée est rayée/Taches d'encre/Papier gondolé](#).

- Lorsque vous utilisez du Papier Photo Satiné SG-201, chargez les feuilles une par une dans l'état où elles sont, même si elles sont ondulées. Le fait de rouler ce papier pour l'aplanir risque de provoquer des craquelures sur la surface et d'affecter la qualité d'impression.

### 2. Ouvrez le panneau avant (A) avec précaution.



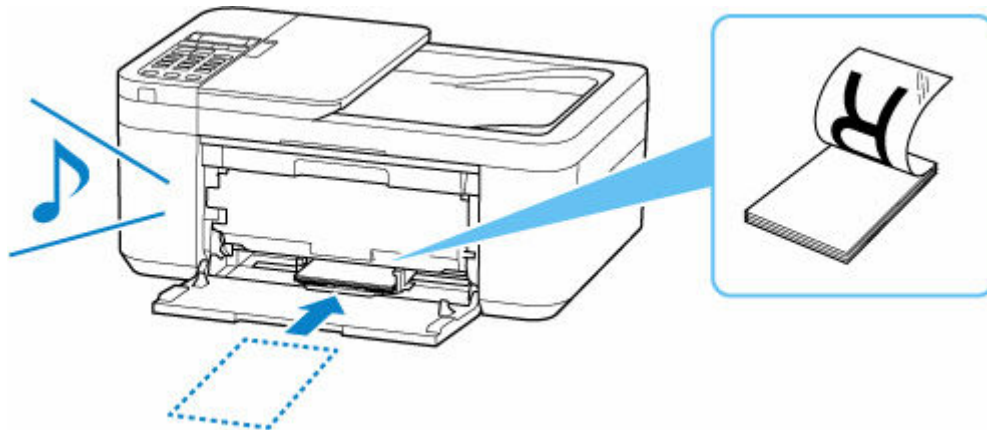
### 3. Faites glisser le guide papier de droite (B) pour ouvrir les deux guides papier.



**4.** Chargez la pile de papier en orientation portrait **FACE À IMPRIMER ORIENTÉE VERS LE BAS** et placez-la au centre de le réceptacle avant.

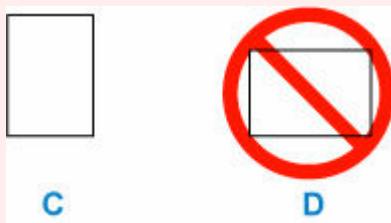
Insérez le bord avant de la pile de papier jusqu'à ce que vous entendiez un son.

Lorsque vous chargez une pile de papier, l'écran d'enregistrement des informations sur le papier s'affiche sur l'écran LCD.



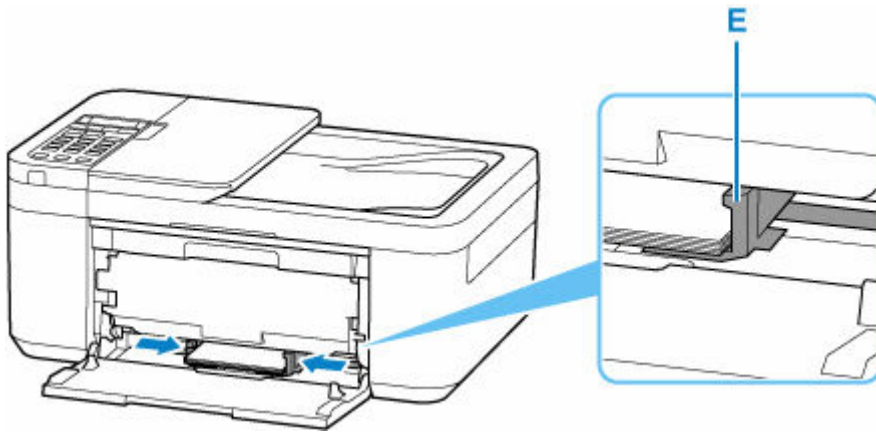
**»» Important**

- Chargez toujours le papier en orientation portrait (C). Le chargement du papier en orientation paysage (D) peut entraîner des brouillages.



**5.** Faites glisser le guide papier de droite pour aligner les guides papier sur les deux côtés de la pile de papier.

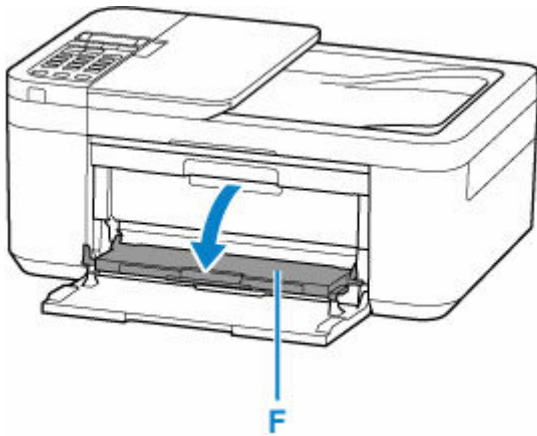
Ne faites pas glisser les guides papier avec trop de force contre le papier. Cela pourrait provoquer des problèmes d'alimentation du papier.



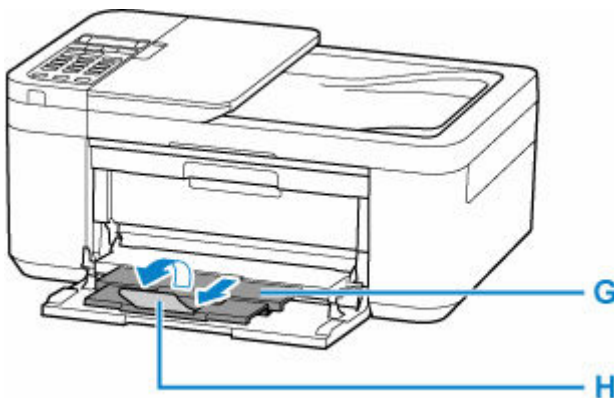
»» Remarque

- Maintenez la hauteur de la pile de papier sous les taquets (E) des guides papier.

6. Ouvrez le bac de sortie papier (F).



7. Tirez le support de sortie papier (G) et ouvrez l'extension du bac de sortie papier (H).



8. Appuyez sur le bouton **OK**.

Enregistrer les informati  
[OK]Suivant

9. Utilisez le bouton ◀ ▶ pour sélectionner la taille du papier chargé dans le réceptacle avant, puis appuyez sur le bouton **OK**.

Format: ◀ KG/10x15 ▶  
Type : \*Papier ordin

### ▶▶▶ Remarque

- L'astérisque (\*) sur l'écran LCD désigne le paramètre actuel.

10. Utilisez le bouton ◀ ▶ pour sélectionner le type du papier chargé dans le réceptacle avant, puis appuyez sur le bouton **OK**.

Format: KG/10x15  
Type : ◀ GlacéExtrall ▶

Suivez les instructions qui s'affichent à l'écran pour enregistrer les informations sur le papier.

### ▶▶▶ Remarque

- Il existe différents types de papier : papier à surface spéciale pour l'impression de photos en qualité optimale et papier convenant pour l'impression de documents. Chaque type de support propose des paramètres prédéfinis (utilisation et projection de l'encre, distance des buses, etc.) de façon que vous puissiez imprimer sur chaque type de support avec une qualité d'image optimale. Des paramètres de papier incorrects peuvent réduire la qualité des couleurs ou provoquer des rayures sur la surface imprimée. Si vous remarquez des bavures ou des couleurs irrégulières, affinez le paramètre de qualité d'impression et recommencez l'impression.
- Pour éviter toute impression incorrecte, cette imprimante dispose d'une fonction permettant de détecter si les informations définies pour le papier chargé correspondent aux paramètres du papier. Avant d'imprimer, effectuez les réglages du papier conformément aux informations concernant le papier chargé. Lorsque cette fonction est activée, un message d'erreur s'affiche si ces paramètres ne correspondent pas pour éviter toute impression incorrecte. Lorsque ce message d'erreur s'affiche, vérifiez et corrigez les paramètres du papier.

## Chargement des enveloppes

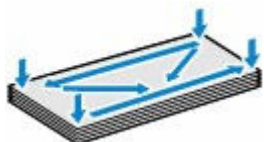
L'adresse subit une rotation automatique et s'imprime dans le sens de l'enveloppe, les paramètres étant correctement définis sur l'ordinateur.

### ►►► Important

- L'impression des enveloppes à partir du panneau de contrôle n'est pas prise en charge.
- N'utilisez pas les enveloppes suivantes : elles risqueraient de provoquer des bourrages papier de l'imprimante ou un dysfonctionnement de l'imprimante.
  - Enveloppes à surface embossée ou traitée
  - Enveloppes à double rabat
  - Enveloppes dont les rabats gommés sont déjà humides et prêts à être collés

### 1. Préparez les enveloppes.

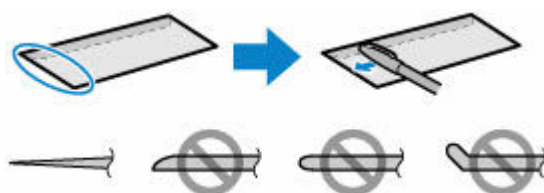
- Appuyez sur les quatre coins et sur les bords des enveloppes pour les aplanir.



- Si les enveloppes sont gondolées, prenez-les par les coins opposés et recourbez-les doucement dans le sens opposé.



- Si le rabat de l'enveloppe est gondolé, aplanissez-le.
- Utilisez un stylo pour aplanir le premier bord dans le sens d'insertion et accentuer le pli.



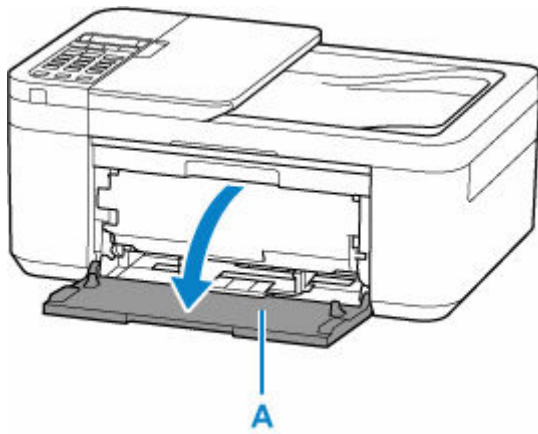
Les illustrations ci-dessus présentent une vue latérale du premier bord de l'enveloppe.

### ►►► Important

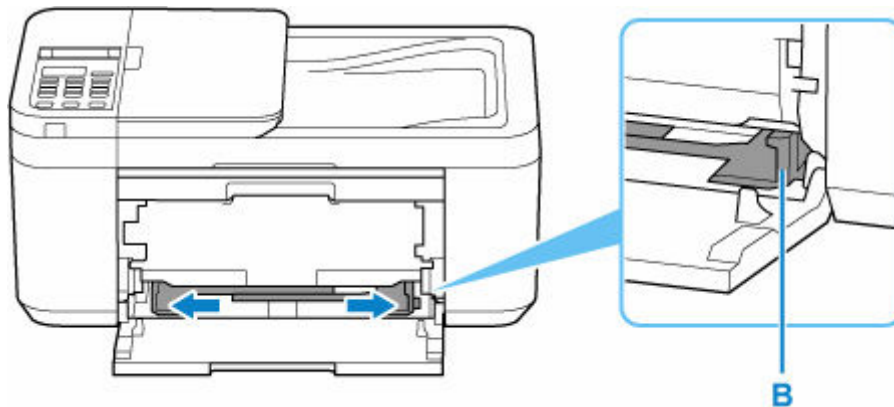
- Les enveloppes peuvent provoquer des bourrages papier dans l'imprimante si elles ne sont pas planes ou si les bords ne sont pas alignés. Assurez-vous que la courbure ou le gonflement ne dépasse pas 3 mm (0,12 pouce).

### 2. Ouvrez le panneau avant (A) avec précaution.





3. Faites glisser le guide papier de droite (B) pour ouvrir les deux guides papier.



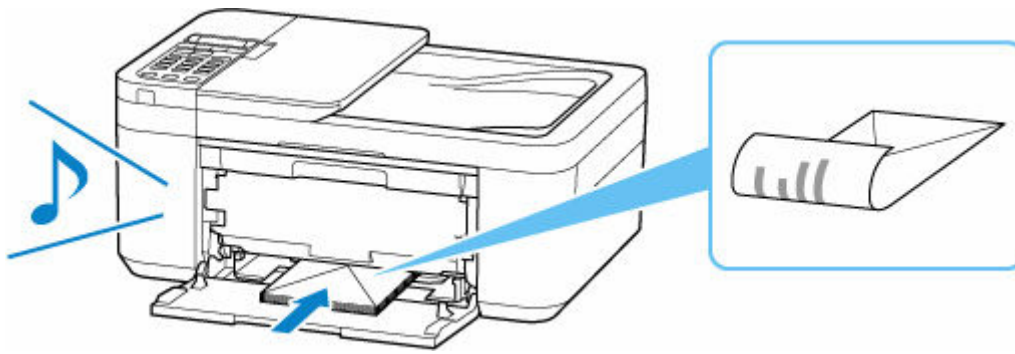
4. Chargez les enveloppes au centre du réceptacle avant, AVEC LE CÔTÉ IMPRIMÉ ORIENTÉ VERS LE BAS.

Pliez le rabat de l'enveloppe et chargez l'enveloppe en orientation portrait, le côté de l'adresse vers le bas.



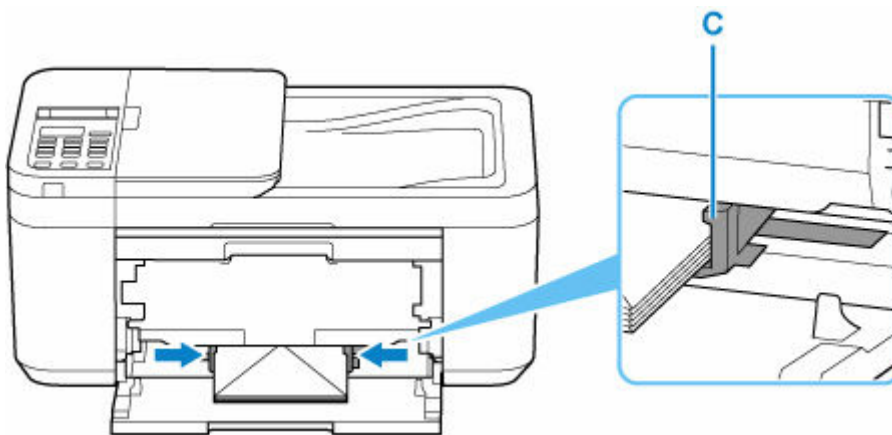
Insérez le bord avant des enveloppes jusqu'à ce que vous entendiez un son. Vous pouvez charger jusqu'à 5 enveloppes à la fois.

Lorsque vous chargez des enveloppes, l'écran d'enregistrement des informations sur le papier s'affiche sur l'écran LCD.



5. Faites glisser le guide papier de droite pour aligner les deux guides papier avec les deux côtés des enveloppes.

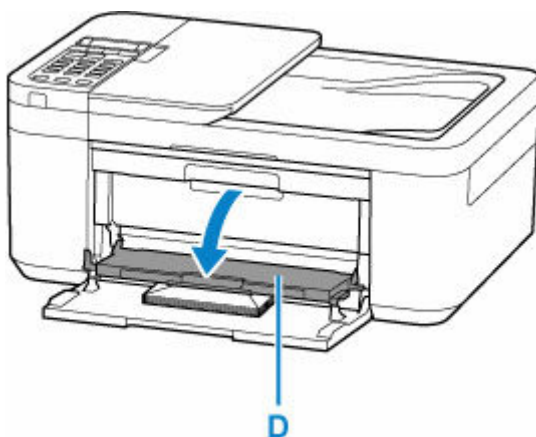
Ne faites pas glisser les guides papier avec trop de force contre les enveloppes. Cela pourrait provoquer des problèmes d'alimentation des enveloppes.



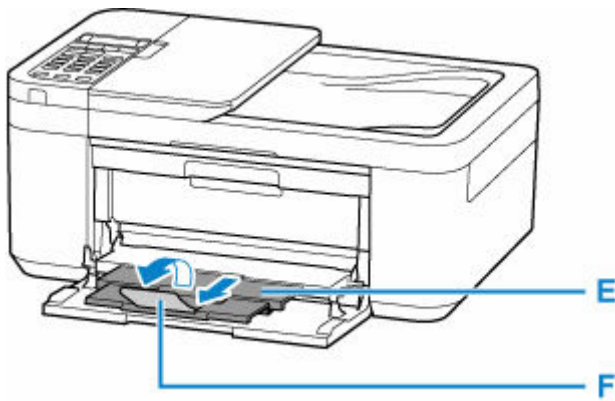
»» Remarque

- Maintenez la hauteur de la pile d'enveloppes sous les taquets (C) des guides papier.

6. Ouvrez le bac de sortie papier (D).



7. Tirez le support de sortie papier (E) et ouvrez l'extension du bac de sortie papier (F).



8. Appuyez sur le bouton **OK**.

Enregistrer les informati  
[OK]Suivant

9. Utilisez le bouton ◀ ▶ pour sélectionner la taille des enveloppes chargées dans le réceptacle avant et appuyez sur le bouton **OK**.

Format: ◀ Env. DL ▶  
Type : \*Papier ordin

#### ▶▶ Remarque

- L'astérisque (\*) sur l'écran LCD désigne le paramètre actuel.

10. Utilisez le bouton ◀ ▶ pour sélectionner **Enveloppe** et appuyez sur le bouton **OK**.

Format: Env. DL  
Type : ◀ Enveloppe ▶

Suivez les instructions qui s'affichent à l'écran pour enregistrer les informations sur le papier.

#### ▶▶ Remarque

- Pour éviter toute impression incorrecte, cette imprimante dispose d'une fonction permettant de détecter si les informations définies pour le papier chargé correspondent aux paramètres du papier. Avant d'imprimer, effectuez les réglages du papier conformément aux informations concernant le papier chargé. Lorsque cette fonction est activée, un message d'erreur s'affiche si ces paramètres ne correspondent pas pour éviter toute impression incorrecte. Lorsque ce message d'erreur s'affiche, vérifiez et corrigez les paramètres du papier.

## **Chargement des originaux**

---

- **Emplacement de chargement des originaux**
- **Chargement d'originaux sur la vitre d'exposition**
- **Chargement de documents dans le CAD (chargeur automatique de documents)**
- **Chargement selon l'utilisation**
- **Originaux pris en charge**

## Emplacement de chargement des originaux

L'imprimante offre deux positions pour charger des originaux : la vitre d'exposition et le CAD (chargeur automatique de documents).

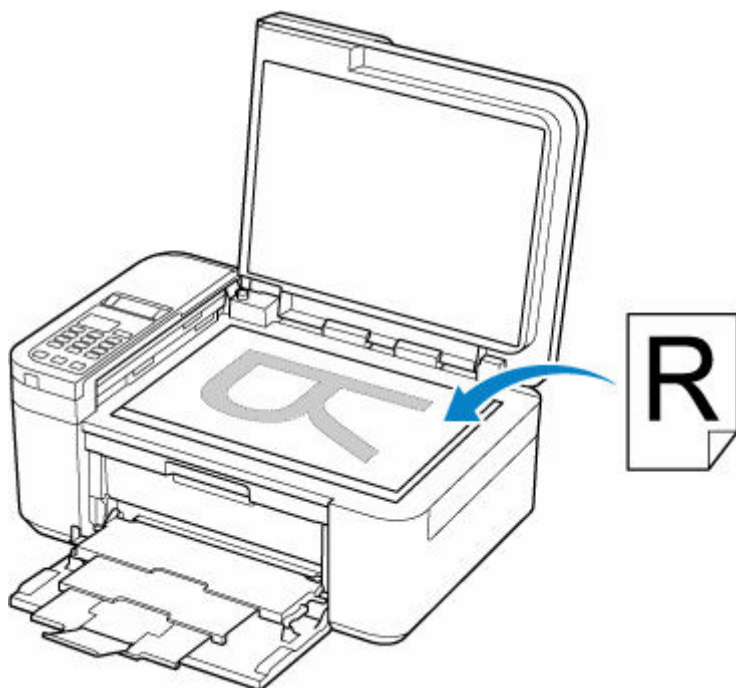
Sélectionnez la position de chargement de l'original en fonction de son format, de son type ou de son utilisation.

### Remarque

- Pour plus d'informations sur les originaux pris en charge, voir ci-dessous.

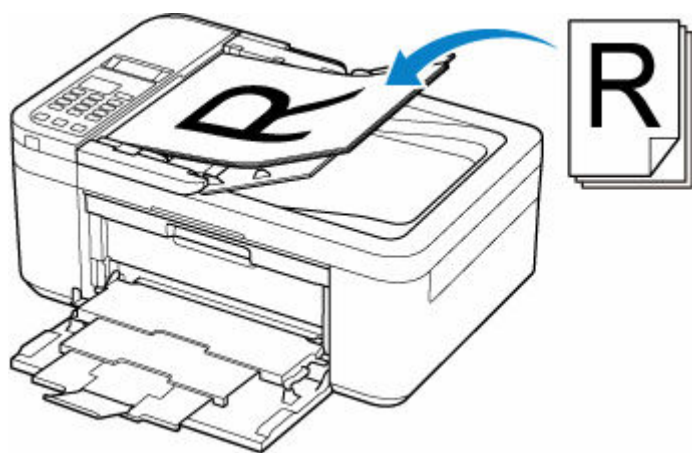
➔ [Originaux pris en charge](#)

## Chargement de documents, de photos ou de livres sur la vitre d'exposition



## Chargement de plusieurs feuilles d'un document de même format et de même épaisseur dans le CAD

Vous pouvez également charger une seule feuille dans le CAD.

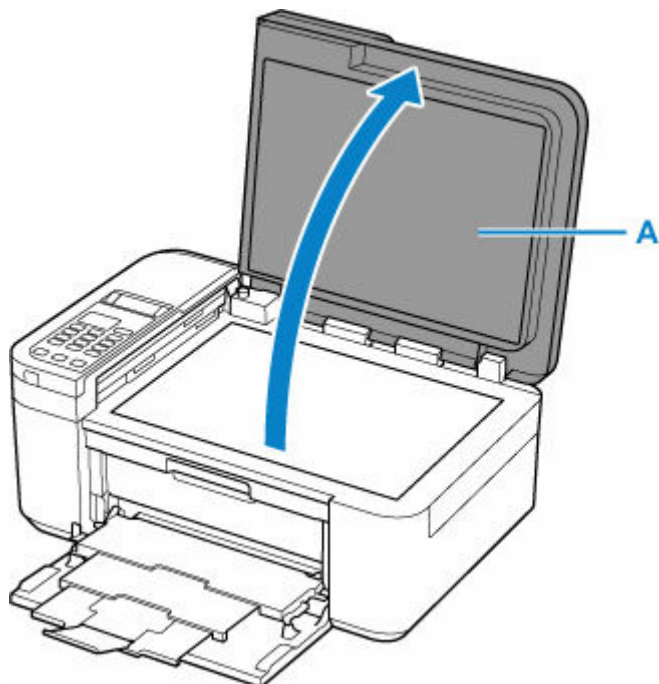


**»» Remarque**

- Pour numériser l'original avec une qualité optimale, placez-le sur la vitre d'exposition.

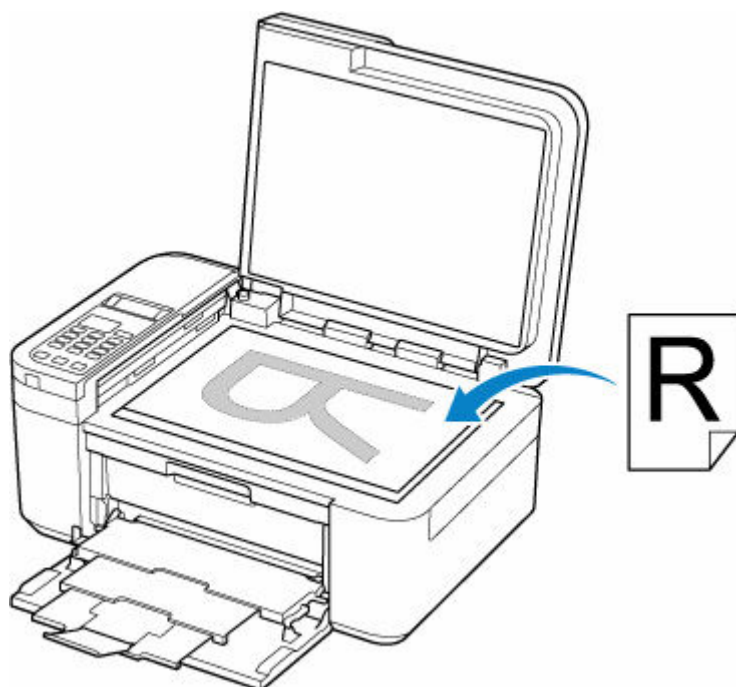
## Chargement d'originaux sur la vitre d'exposition

1. Ouvrez le capot du scanner (A).



2. Chargez l'original FACE À NUMÉRISER VERS LE BAS sur la vitre d'exposition.

- ➔ [Chargement selon l'utilisation](#)
- ➔ [Originaux pris en charge](#)



### »» Important

- Lors du chargement d'un original sur la vitre d'exposition, veillez à respecter les consignes suivantes.

Le non-respect des consignes suivantes peut provoquer un dysfonctionnement du scanner ou casser la vitre d'exposition.

- Ne placez pas d'objets de plus de 2,0 kg (4,4 livre) sur la vitre d'exposition.
- N'exercez pas de pression supérieure à 2,0 kg (4,4 livre) sur la vitre d'exposition, en appuyant sur l'original, par exemple.

### 3. Fermez délicatement le capot du scanner.



### »» Important

- Une fois l'original placé sur la vitre d'exposition, veillez à fermer le capot du scanner avant de lancer la copie, la télécopie ou la numérisation.



## Chargement de documents dans le CAD (chargeur automatique de documents)

Chargez des originaux au format A4, Lettre, Légal dans le CAD (chargeur automatique de documents).

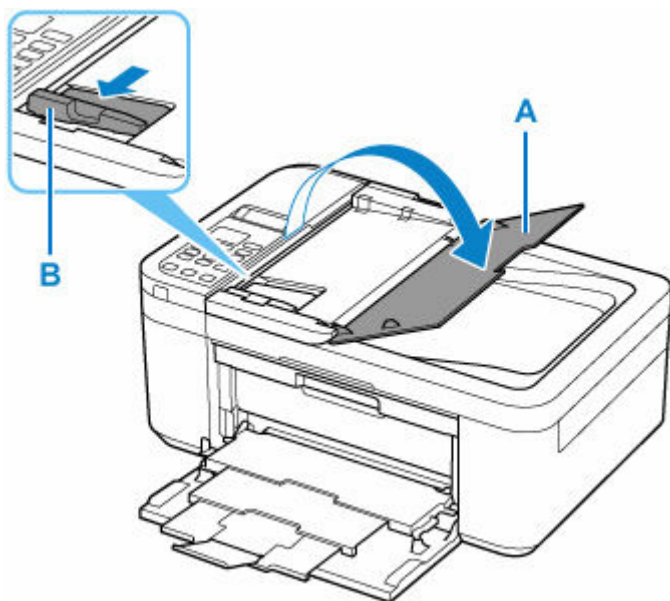
### »» Important

- Veillez à ce qu'aucun objet ne pénètre dans la fente d'éjection des documents. Cela peut provoquer des dommages.

### »» Remarque

- Pour numériser un document avec une qualité de numérisation optimale, placez-le sur la vitre d'exposition.
- L'original recto verso ne peut pas être numérisé automatiquement avec le CAD.

1. Veillez à ce que tous les originaux aient été retirés de la vitre d'exposition.
2. Ouvrez le plateau destiné aux documents (A).
3. Faites glisser complètement le guide du document (B).



4. Insérez le document FACE A NUMERISER VERS LE HAUT dans le plateau destiné aux documents, jusqu'à l'émission d'un signal sonore.

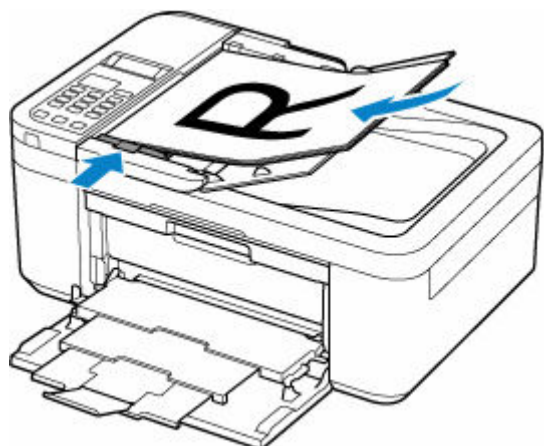
Insérez le document jusqu'à ce qu'il s'arrête.

### »» Remarque

- Pour plus d'informations sur les originaux pris en charge, voir ci-dessous.
  - ➔ [Originaux pris en charge](#)

**5. Ajustez le guide du document selon la largeur du document.**

Ne faites pas glisser le guide du document avec trop de force contre le document. Cela pourrait provoquer des problèmes d'alimentation des documents.



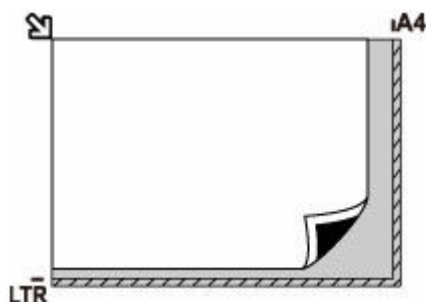
## Chargement selon l'utilisation

Chargez l'original dans la position correcte selon la fonction à utiliser. Si vous ne chargez pas l'original de manière appropriée, il risque de ne pas être numérisé correctement.

Originaux	Fonction	Chargement
Magazines, journaux et documents	<b>Copie ou télécopie</b>	➡ <a href="#">Chargement de l'original à aligner sur le repère d'alignement</a>
	<b>Numérisation avec détection automatique du type et de la taille du document original</b> Si vous numérisez par l'intermédiaire du panneau de contrôle, appuyez sur le bouton <b>NUMÉRISER (SCAN)</b> et sélectionnez <b>Numérisation auto.</b> pour <b>Type d'original.</b>	
	<b>Numérisation avec spécification d'un format standard (A4, Lettre, etc.)</b> Si vous numérisez par l'intermédiaire du panneau de contrôle, appuyez sur le bouton <b>NUMÉRISER (SCAN)</b> , sélectionnez <b>Document</b> ou <b>Photo</b> pour <b>Type d'original</b> , puis spécifiez un format standard (A4, Lettre, etc.) pour <b>Format numérisat.</b>	
Photos, cartes postales, cartes de visite et disques (BD/DVD/CD)	<b>Numérisation d'un seul original</b> Si vous numérisez par l'intermédiaire du panneau de contrôle, suivez la procédure ci-dessous. <ul style="list-style-type: none"> <li>• Appuyez sur le bouton <b>NUMÉRISER (SCAN)</b> et sélectionnez <b>Numérisation auto.</b> pour <b>Type d'original.</b></li> <li>• Appuyez sur le bouton <b>NUMÉRISER (SCAN)</b>, sélectionnez <b>Photo</b> pour <b>Type d'original</b>, puis spécifiez <b>Num. auto.(A)-Simple</b> pour <b>Format numérisat.</b></li> </ul>	➡ <a href="#">Chargement d'un seul original au centre de la vitre d'exposition</a>
	<b>Numérisation de plusieurs originaux</b> Si vous numérisez par l'intermédiaire du panneau de contrôle, suivez la procédure ci-dessous. <ul style="list-style-type: none"> <li>• Appuyez sur le bouton <b>NUMÉRISER (SCAN)</b> et sélectionnez <b>Numérisation auto.</b> pour <b>Type d'original.</b></li> <li>• Appuyez sur le bouton <b>NUMÉRISER (SCAN)</b>, sélectionnez <b>Photo</b> pour <b>Type d'original</b>, puis spécifiez <b>Num. auto.(A) -Multi</b> pour <b>Format numérisat.</b></li> </ul>	

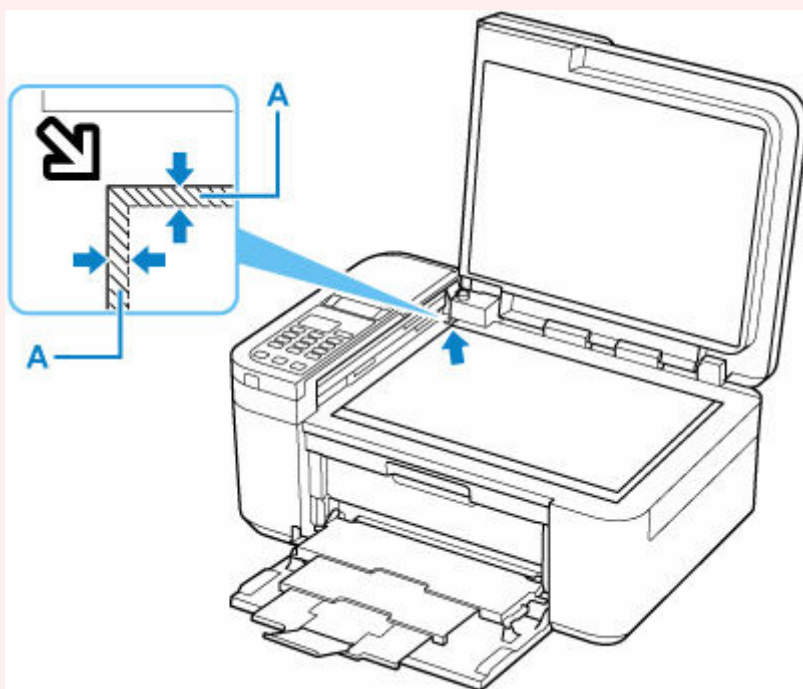
## Chargement de l'original à aligner sur le repère d'alignement

Placez l'original FACE À NUMÉRISER VERS LE BAS sur la vitre d'exposition et alignez-le sur le repère d'alignement. Les parties du document placées sur la zone à rayures diagonales ne peuvent pas être numérisées.



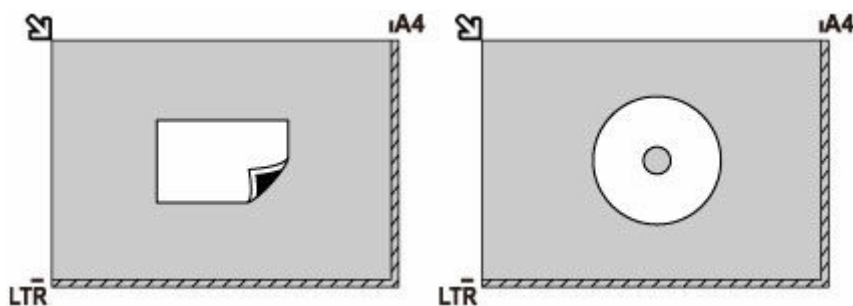
### Important

- L'imprimante ne peut pas numériser la zone à rayures (A) (1 mm (0,04 pouce) des bordures de la vitre d'exposition).



## Chargement d'un seul original au centre de la vitre d'exposition

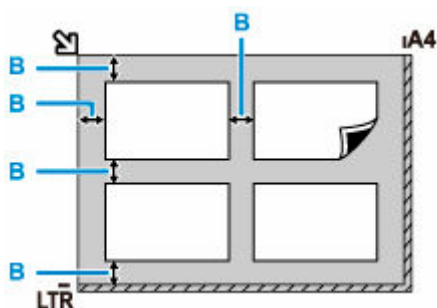
Placez l'original AVEC LA FACE À NUMÉRISER VERS LE BAS en laissant un espace d'au moins 1 cm (0,40 pouce) entre les bords (la zone à rayures diagonales) de la vitre d'exposition. Les parties du document placées sur la zone à rayures diagonales ne peuvent pas être numérisées.



## Chargement de plusieurs originaux sur la vitre d'exposition

Chargez l'original AVEC LA FACE À NUMÉRISER VERS LE BAS. Laissez un espace d'au moins 1 cm (0,40 pouce) entre les bords (la zone à rayures diagonales) de la vitre d'exposition et les originaux, ainsi qu'entre les originaux. Les parties du document placées sur la zone à rayures diagonales ne peuvent pas être numérisées.

Vous pouvez positionner jusqu'à 12 éléments.



B: Plus de 1 cm (0,40 pouce)

### Remarque

- La fonction Correction de l'inclinaison permet de compenser automatiquement les originaux inclinés de 10 degrés maximum. Les photos inclinées avec un bord long de 180 mm (7,1 pouces) ou plus ne peuvent pas être corrigées.
- Les photos qui ne sont pas rectangulaires ou qui présentent un contour irrégulier (photos découpées, par exemple) risquent de ne pas être numérisées correctement.

## Originaux pris en charge

### Vitre d'exposition

Élément	Détails
Types d'originaux	<ul style="list-style-type: none"><li>• Document texte, magazine ou journal</li><li>• Photo imprimée, carte postale, carte de visite ou disque (BD/DVD/CD, etc.)</li><li>• Documents que vous ne pouvez pas charger dans le CAD</li></ul>
Format (largeur x hauteur)	Max. 216 x 297 mm (8,5 x 11,7 po.)
Quantité	Une ou plusieurs feuilles*
Épaisseur	Max. 5 mm (0,2 pouce)

\* Deux originaux ou davantage peuvent être chargés sur la vitre d'exposition selon la fonction sélectionnée.

➔ [Chargement selon l'utilisation](#)

### Dans le CAD (chargeur automatique de documents)

Élément	Détails
Type d'original	Documents contenant plusieurs pages de papier ordinaire de même format, de même épaisseur et de même grammage
Format	A4, Lettre, Légal Max. 216 x 356 mm (8,5 x 14,0 pouces) Min. 210 x 280 mm (8,3 x 11,0 pouces)
Quantité	<ul style="list-style-type: none"><li>• A4/Lettre : max. 20 feuilles (papier de 75 g /m<sup>2</sup> (20 livre)), jusqu'à 2 mm (0,08 pouce) de hauteur</li><li>• Légal : max. 5 feuilles (papier de 75 g /m<sup>2</sup> (20 livre)), jusqu'à 0,5 mm (0,02 pouce) de hauteur</li></ul>
Épaisseur	Entre 0,07 et 0,13 mm (0,003 et 0,005 pouces)
Poids	Entre 60 et 95 g /m <sup>2</sup> (16,0 et 25,3 livre)

#### ➤➤ Remarque

- Assurez-vous que les éventuels liquides, tels que de la colle, de l'encre ou du liquide correcteur, présents sur les documents sont secs avant de charger les documents.

Ne chargez pas de documents collés dans le CAD, même si la colle est sèche. Cela risquerait de provoquer un bourrage papier.

- Retirez les trombones, agrafes ou autres attaches avant de charger les documents.
- Chargez les documents au format Legal dans le CAD.
- Ne chargez pas ces types de document dans le CAD pour éviter les bourrages papier.
  - Documents froissés

- Documents gondolés
- Documents déchirés
- Documents perforés
- Documents collés
- Documents avec notes adhésives
- Documents sur papier carbone
- Documents sur papier traité
- Documents sur papier pelure ou autre type de papier de soie
- Photos ou documents épais

## **Remplacement d'une cartouche FINE**

---

- **Remplacement d'une cartouche FINE**
- **Vérification du niveau d'encre sur l'écran LCD**
- **Astuces pour l'encre**



## Remplacement d'une cartouche FINE

Lorsque des avertissements ou des erreurs de niveau d'encre restant se produisent, un message d'erreur s'affiche sur l'écran LCD pour vous en informer. Dans cet état, l'imprimante ne peut pas imprimer ou numériser. Vérifiez le message d'erreur et prenez les mesures appropriées.

➔ [Lorsqu'une erreur se produit](#)

Au cours de l'utilisation de l'imprimante, la périphérie de la fente d'éjection du papier peut être salie par de l'encre.

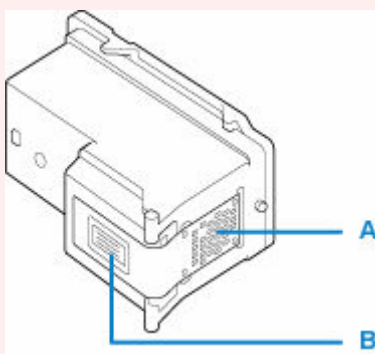
Avant de remplacer la cartouche FINE, nettoyez la périphérie de la fente d'éjection du papier.

### Procédure de remplacement

Lorsque vous devez remplacer une cartouche FINE, procédez comme suit.

#### ►► Important

- Ne touchez pas les contacts électriques (A) ni les buses de tête d'impression (B) d'une cartouche FINE. Sinon l'imprimante risque de ne plus fonctionner correctement.



- Si vous retirez une cartouche FINE, remplacez-la immédiatement. Ne laissez pas l'imprimante avec une cartouche FINE manquante.
- Utilisez une cartouche FINE neuve. L'installation d'une cartouche FINE usagée peut entraîner une obstruction des buses.

Par ailleurs, avec une cartouche FINE usagée, l'imprimante ne pourra pas vous indiquer correctement quand remplacer la cartouche FINE.

#### ►► Remarque

- Pour Windows, si une cartouche FINE manque d'encre, vous pouvez continuer à imprimer, mais seulement temporairement, avec une cartouche FINE couleur ou noire selon celle qui contient encore de l'encre.

Pour plus d'informations sur la configuration de ce paramètre, voir ci-dessous.

➔ [Sélection de l'encre à utiliser](#)

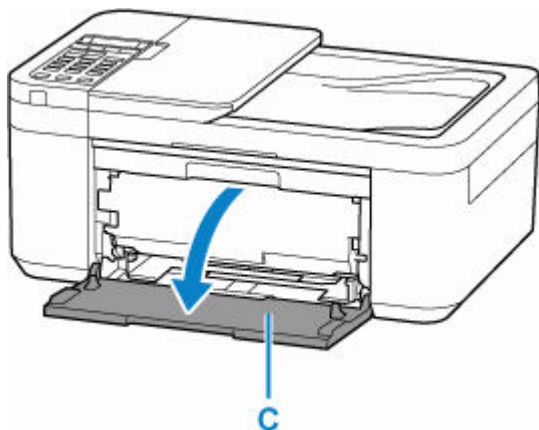
- De l'encre couleur peut être consommée même lors de l'impression d'un document en noir et blanc ou lorsque l'impression en noir et blanc est spécifiée.

De l'encre noire et de l'encre couleur sont utilisées lors du nettoyage standard et du nettoyage en profondeur de la tête d'impression, qui peuvent être nécessaires pour garantir les performances

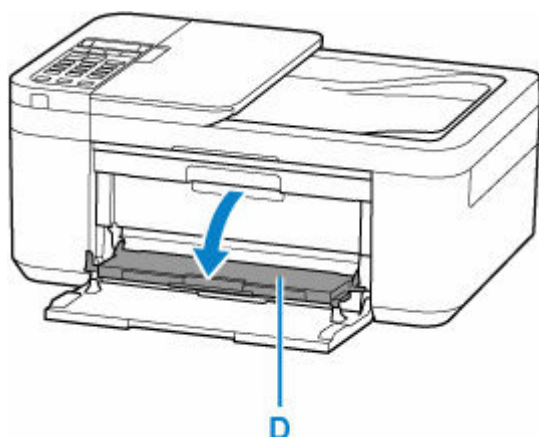
de l'imprimante. Lorsque l'encre est épuisée dans une cartouche FINE, remplacez immédiatement celle-ci par une neuve.

➔ [Astuces pour l'encre](#)

1. [Vérifiez que l'imprimante est sous tension.](#)
2. Ouvrez le panneau avant (C) avec précaution.

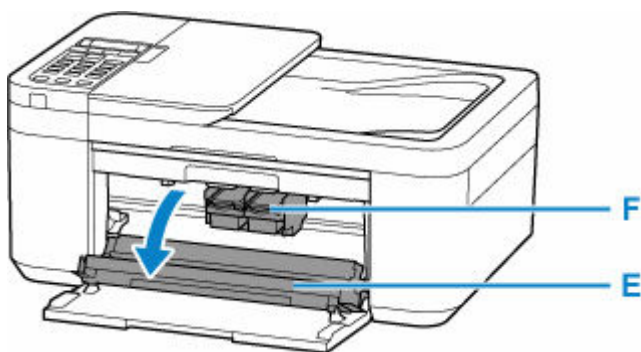


3. Ouvrez le bac de sortie papier (D).



4. Ouvrez le couvercle de sortie papier (E).

Le porte-cartouche FINE (F) se positionne à l'emplacement correct pour le remplacement.



## **⚠ Attention**

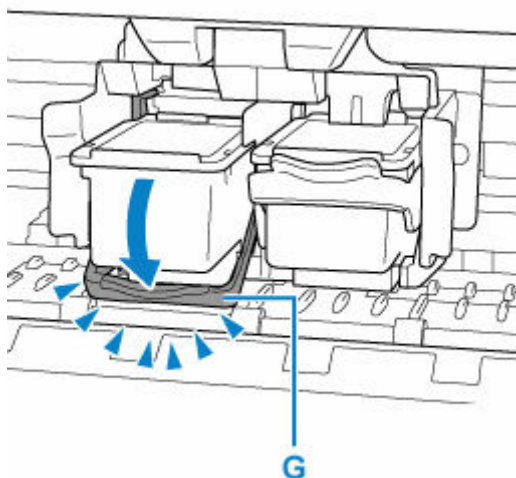
- N'arrêtez pas le porte-cartouche FINE et ne forcez pas son déplacement. Ne touchez pas le porte-cartouche FINE avant son arrêt total.

## **➤➤ Important**

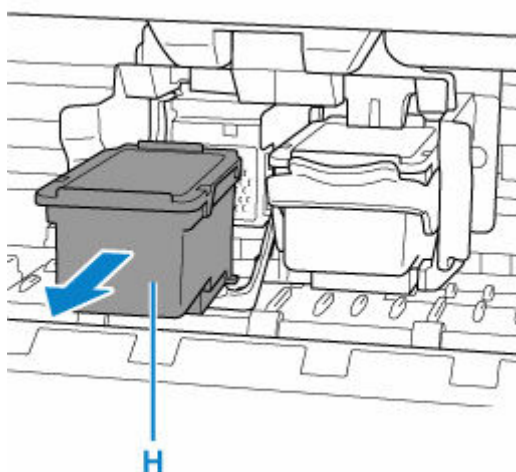
- Ne touchez pas les parties métalliques ou autres à l'intérieur de l'imprimante.

### **5. Retirez la cartouche FINE vide.**

1. Poussez vers le bas le levier de verrouillage de cartouche d'encre (G) de la cartouche FINE vide jusqu'à ce qu'il s'enclenche.

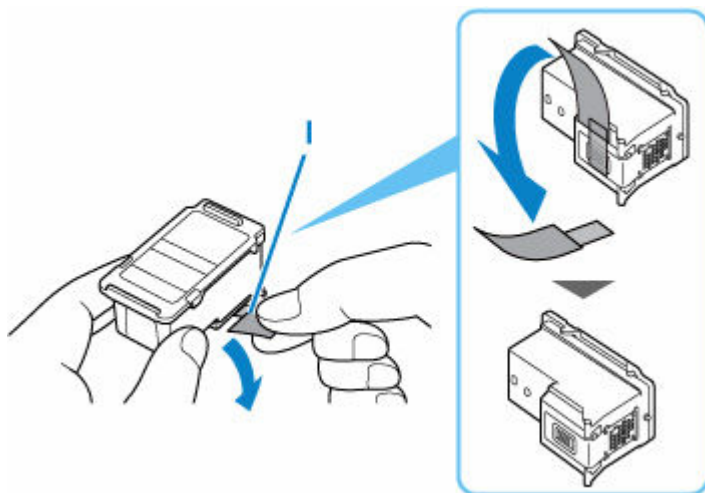


2. Retirez la cartouche FINE (H).



### **6. Préparez une nouvelle cartouche FINE.**

Sortez une cartouche FINE neuve de son emballage et retirez soigneusement le ruban de protection (I).



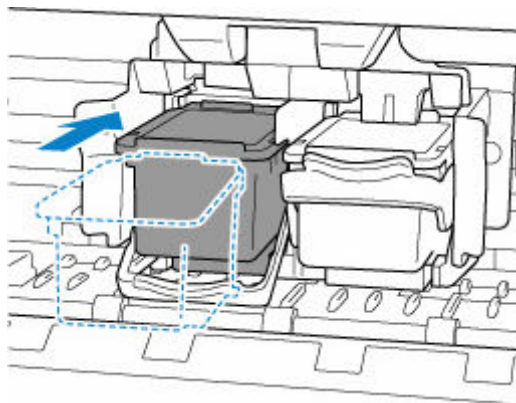
### »» Important

- Ne touchez pas les contacts électriques ni les buses de tête d'impression d'une cartouche FINE. Sinon l'imprimante risque de ne plus fonctionner correctement.

## 7. Installez la cartouche FINE.

1. Insérez la nouvelle cartouche FINE tout droit dans le porte-cartouche FINE jusqu'à ce qu'elle touche le fond.

La cartouche FINE couleur doit être installée dans l'emplacement de gauche et la cartouche FINE noir dans l'emplacement de droite.



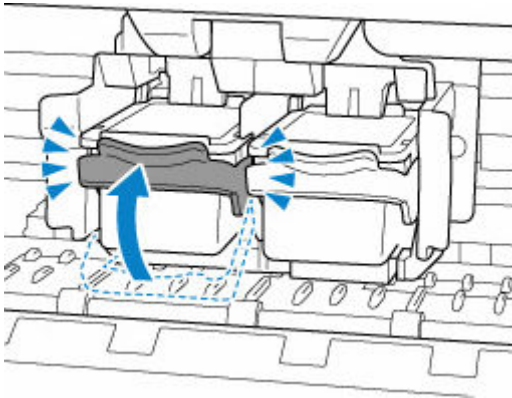
### »» Important

- Insérez la cartouche FINE avec précaution de sorte qu'elle ne heurte pas les contacts électriques du porte-cartouche FINE.



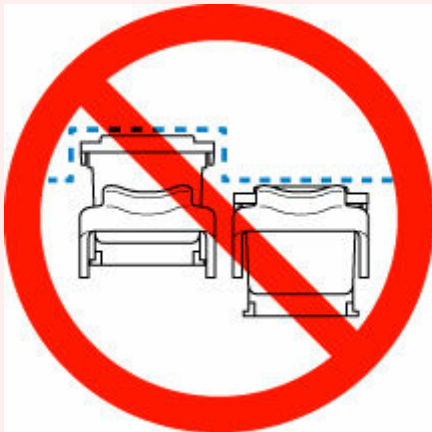
2. Poussez vers le haut le levier de verrouillage de cartouche d'encre jusqu'à ce qu'il s'enclenche.

La cartouche FINE sera verrouillée.



### ►► Important

- Vérifiez si la cartouche FINE est installée correctement.



8. Fermez le bac de sortie papier.



### ▶▶ Remarque

- Si le message d'erreur s'affiche sur l'écran LCD après la fermeture du bac de sortie papier, prenez les mesures appropriées.
  - ➡ [Lorsqu'une erreur se produit](#)
- Si la tête d'impression n'est pas correctement alignée, ce qui vous est indiqué par des lignes droites mal alignées ou d'autres symptômes du même type, [réglez la position de la tête d'impression](#).

## Vérification du niveau d'encre sur l'écran LCD

1. [Vérifiez que l'imprimante est sous tension.](#)
2. Appuyez sur le bouton **Configuration (Setup)**, utilisez les boutons ◀ ▶ pour sélectionner **Informations encre**, puis appuyez sur le bouton **OK**.  
➔ [Écran LCD et panneau de contrôle](#)
3. Assurez-vous que **Encre restant** apparaît et appuyez sur le bouton **OK**.

A, dans la figure ci-dessous, indique le niveau d'encre restant.



Exemple : [!]

Le niveau d'encre est bas. Préparez une nouvelle cartouche.

La qualité de l'impression peut ne pas être satisfaisante si vous continuez à imprimer dans les conditions actuelles.

### »» Remarque

- Vous pouvez également contrôler le niveau d'encre sur l'écran LCD lorsque vous appuyez sur le bouton **COPIE (COPY)** ou **TÉLÉCOPIE (FAX)**. Le niveau d'encre restant actuel s'affiche sur l'écran LCD pendant quelques secondes.
- Vous pouvez également contrôler le niveau d'encre sur l'écran de l'ordinateur.
  - Pour Windows :
    - ➔ [Vérification du niveau d'encre à partir de votre ordinateur](#)
  - Pour macOS :
    - ➔ Vérification du niveau d'encre à partir de votre ordinateur

## Astuces pour l'encre

---

### **Dans quelle mesure l'encre sert-elle à d'autres fins que l'impression ?**

L'encre peut être utilisée à autre chose qu'à l'impression. L'encre n'est pas uniquement utilisée pour l'impression, mais également pour le nettoyage de la tête d'impression afin de garantir une qualité d'impression optimale.

L'imprimante nettoie automatiquement les buses de jet d'encre afin d'éviter qu'elles ne s'obstruent. Pendant la procédure de nettoyage, seule une petite quantité d'encre est utilisée pour nettoyer les buses.

### **L'impression en noir et blanc utilise-t-elle de l'encre de couleur ?**

L'impression en noir et blanc peut utiliser de l'encre autre que l'encre noire en fonction du type de papier d'impression ou des paramètres du pilote d'imprimante. Ainsi, de l'encre de couleur est consommée même lors de l'impression en noir et blanc.



## **Si l'impression est pâle ou irrégulière**

---

- **Procédure d'entretien**
- **Impression du motif de vérification des buses**
- **Examen du motif de vérification des buses**
- **Nettoyage de la tête d'impression**
- **Nettoyage en profondeur de la tête d'impression**
- **Alignement de la tête d'impression**

## Procédure d'entretien

Si l'impression est floue, si les couleurs ne sont pas imprimées correctement ou si les résultats de l'impression ne vous donnent pas satisfaction (lignes droites mal alignées, par exemple), suivez la procédure de maintenance ci-dessous.

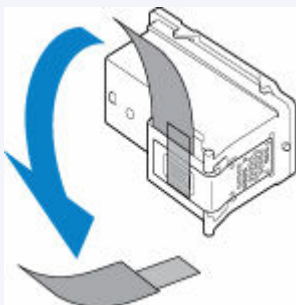
### ►►► Important

- Ne rincez pas et n'essuyez pas la cartouche FINE. Cela pourrait endommager la cartouche FINE.

### ►►► Remarque

- Vérifiez s'il reste de l'encre dans la cartouche FINE.
  - ➔ [Vérification du niveau d'encre sur l'écran LCD](#)
- Vérifiez si la cartouche FINE est installée correctement.
  - ➔ [Procédure de remplacement](#)

Vérifiez également si le ruban de protection au bas de la cartouche FINE a été retiré.



- Si un message d'erreur s'affiche sur l'écran LCD, reportez-vous à [Lorsqu'une erreur se produit](#).
- Pour Windows, le fait d'augmenter la qualité d'impression dans les paramètres du pilote d'imprimante peut permettre d'améliorer le résultat d'impression.
  - ➔ Modification de la qualité d'impression et correction des données d'image

## Lorsque les résultats d'impression sont flous ou inégaux :

**Étape 1** Imprimez le motif de vérification des buses.

À partir de l'imprimante

- ➔ [Impression du motif de vérification des buses](#)

À partir de l'ordinateur

- Pour Windows :
  - ➔ Impression d'un motif de vérification des buses
- Pour macOS :
  - ➔ Impression d'un motif de vérification des buses

**Étape 2** [Examinez le motif de vérification des buses](#).

**Si le motif présente des rayures horizontales ou si certaines lignes n'apparaissent pas :**



**|| Étape 3** Nettoyez la tête d'impression.

À partir de l'imprimante

➡ [Nettoyage de la tête d'impression](#)

À partir de l'ordinateur

- Pour Windows :
  - ➡ Nettoyage des têtes d'impression
- Pour macOS :
  - ➡ Nettoyage des têtes d'impression

Une fois le nettoyage de la tête d'impression terminé, imprimez et examinez le motif de vérification des buses:

➡ [Étape 1](#)

**Si le problème persiste après avoir effectué deux fois les étapes 1 à 3:**



**|| Étape 4** Nettoyez en profondeur la tête d'impression.

À partir de l'imprimante

➡ [Nettoyage en profondeur de la tête d'impression](#)

À partir de l'ordinateur

- Pour Windows :
  - ➡ Nettoyage des têtes d'impression
- Pour macOS :
  - ➡ Nettoyage des têtes d'impression

Si le problème persiste, mettez la machine hors tension et nettoyez soigneusement la tête d'impression 24 heures plus tard. Ne débranchez pas le cordon d'alimentation lors de la mise hors tension.

**Si le problème n'est toujours pas résolu:**



**|| Étape 5** Remplacez la cartouche FINE.

➡ [Remplacement d'une cartouche FINE](#)

### ➤➤➤ Remarque

- Si le problème persiste après le remplacement de la cartouche FINE, contactez le centre de service Canon le plus proche pour demander une réparation.

## Lorsque les résultats d'impression sont inégaux, comme un problème d'alignement des lignes droites :

|| Étape Aligned la tête d'impression.

À partir de l'imprimante

- ➔ [Alignement de la tête d'impression](#)

À partir de l'ordinateur

- Pour Windows :
  - ➔ Ajustement manuel de la position de la tête d'impression
- Pour macOS :
  - ➔ Réglage de la position de la Tête d'impression

## Impression du motif de vérification des buses

Imprimez le motif de vérification des buses afin de déterminer si l'encre s'écoule correctement de la buse de tête d'impression.

### Remarque

- Si le niveau d'encre est bas, le motif de vérification des buses ne s'imprimera pas correctement. [Remplacez la cartouche FINE](#) si son niveau d'encre est faible.

**Vous devez préparer : une feuille de papier ordinaire de format A4 ou Lettre**

1. [Vérifiez que l'imprimante est sous tension.](#)
2. Chargez une feuille de papier ordinaire au format A4 ou Lettre dans le réceptacle avant.  
➔ [Chargement du papier ordinaire](#)
3. Appuyez sur le bouton **Configuration (Setup)**, utilisez le bouton ◀ ▶ pour sélectionner **Entretien**, puis appuyez sur le bouton **OK**.  
➔ [Écran LCD et panneau de contrôle](#)
4. Utilisez le bouton ◀ ▶ pour sélectionner **Vérif. buses** et appuyez sur le bouton **OK**.



Le motif de vérification des buses sera imprimé.

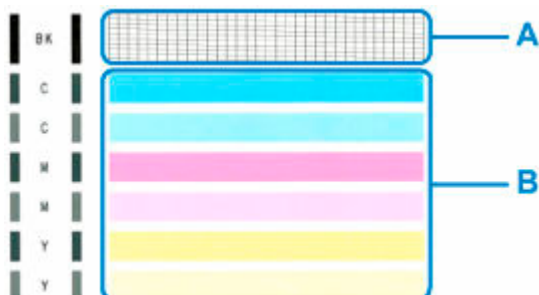
N'effectuez aucune autre opération tant que l'impression du motif n'est pas terminée sur l'imprimante.

5. [Examinez le motif de vérification des buses.](#)

## Examen du motif de vérification des buses

Examinez le motif de vérification des buses et nettoyez la tête d'impression si cela est nécessaire.

**Vérifiez qu'aucune ligne ne manque dans le motif A ou qu'il n'y a pas de trace horizontale dans le motif B.**



**Si certaines lignes manquent dans le motif A :**



C : Bon

D : Incorrect (des lignes manquent)

**S'il y a des rayures horizontales dans le motif B :**



E : Bon

F : Incorrect (présence de rayures horizontales)

**Si une couleur quelconque du motif A ou B ne s'imprime pas :**



(Exemple : Le motif magenta n'est pas imprimé)

Si une des situations ci-dessus s'applique, le [nettoyage de la tête d'impression](#) est nécessaire.

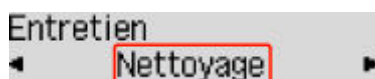
## Nettoyage de la tête d'impression

Nettoyez la tête d'impression si des lignes manquent ou si des rayures horizontales apparaissent dans le motif de vérification des buses. Cette opération d'entretien débouche les buses et restaure l'état de la tête d'impression. Dans la mesure où le nettoyage de la tête d'impression consomme de l'encre, nettoyez la tête d'impression uniquement en cas de nécessité.

1. [Vérifiez que l'imprimante est sous tension.](#)
2. Appuyez sur le bouton **Configuration (Setup)**, utilisez le bouton ◀ ▶ pour sélectionner **Entretien**, puis appuyez sur le bouton **OK**.

➔ [Écran LCD et panneau de contrôle](#)

3. Utilisez le bouton ◀ ▶ pour sélectionner **Nettoyage**, puis appuyez sur le bouton **OK**.



L'imprimante lance le nettoyage de la tête d'impression.

N'effectuez aucune autre opération avant la fin du nettoyage de la tête d'impression par l'imprimante.  
L'opération dure environ 1 minute.

4. Vérifiez l'état de la tête d'impression.

Pour contrôler l'état de la tête d'impression, [imprimez le motif de vérification des buses](#).

### »» Remarque

- Si le problème persiste après deux nettoyages de la tête d'impression, [effectuez un nettoyage en profondeur de la tête d'impression](#).

## Nettoyage en profondeur de la tête d'impression

Si le nettoyage standard de la tête d'impression ne permet pas d'améliorer la qualité d'impression, procédez à un nettoyage en profondeur de la tête d'impression. Le nettoyage en profondeur de la tête d'impression requiert une plus grande quantité d'encre qu'un nettoyage normal de la tête d'impression : vous ne devez donc nettoyer la tête d'impression qu'en cas d'absolue nécessité.

1. [Vérifiez que l'imprimante est sous tension.](#)
2. Appuyez sur le bouton **Configuration (Setup)**, utilisez le bouton ◀ ▶ pour sélectionner **Entretien**, puis appuyez sur le bouton **OK**.

➔ [Écran LCD et panneau de contrôle](#)

3. Utilisez le bouton ◀ ▶ pour sélectionner **Nettoyage profondr.** et appuyez sur le bouton **OK**.



L'imprimante commence le nettoyage en profondeur de la tête d'impression.

N'effectuez aucune autre opération tant que l'imprimante n'a pas terminé le nettoyage en profondeur de la tête d'impression. L'opération dure environ 1 minute.

4. Vérifiez l'état de la tête d'impression.

Pour contrôler l'état de la tête d'impression, [imprimez le motif de vérification des buses](#).

Si le problème persiste, mettez la machine hors tension et nettoyez soigneusement la tête d'impression 24 heures plus tard. Ne débranchez pas le cordon d'alimentation lors de la mise hors tension.

Si le problème persiste, [remplacez la cartouche FINE](#) par une neuve. Si le problème persiste après le remplacement de la cartouche FINE, contactez le centre de service Canon le plus proche pour demander une réparation.



## Alignement de la tête d'impression

Si des lignes droites imprimées sont mal alignées ou si les résultats de l'impression ne vous donnent pas satisfaction, vous devez régler la position de la tête d'impression.

### Remarque

- Si le niveau d'encre est bas, la feuille d'alignement de la tête d'impression ne s'imprimera pas correctement.

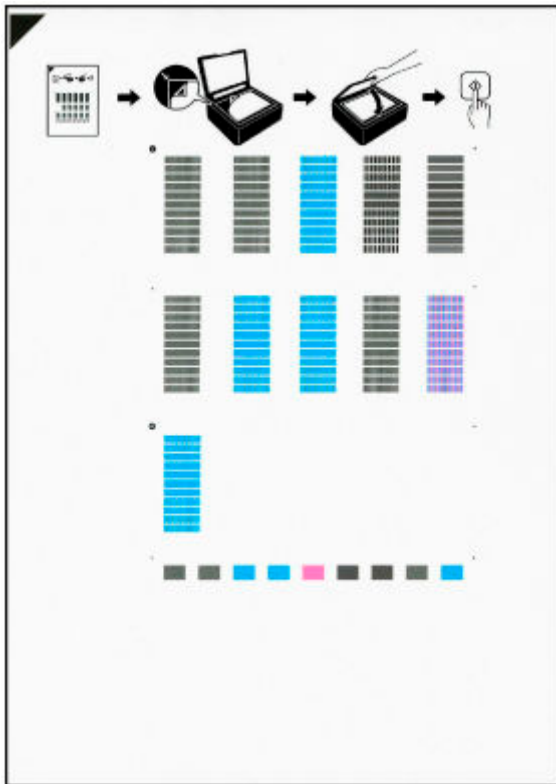
[Remplacez la cartouche FINE](#) si son niveau d'encre est faible.

**Vous devez préparer : une feuille de papier ordinaire de format A4 ou Lettre**

1. [Vérifiez que l'imprimante est sous tension.](#)
2. Chargez une feuille de papier ordinaire au format A4 ou Lettre dans le réceptacle avant.  
➔ [Chargement du papier ordinaire](#)
3. Appuyez sur le bouton **Configuration (Setup)**, utilisez le bouton ◀ ▶ pour sélectionner **Entretien**, puis appuyez sur le bouton **OK**.  
➔ [Écran LCD et panneau de contrôle](#)
4. Utilisez le bouton ◀ ▶ pour sélectionner **Align. tête d'impr.**, puis appuyez sur le bouton **OK**.





La feuille d'alignement de la tête d'impression sera imprimée.

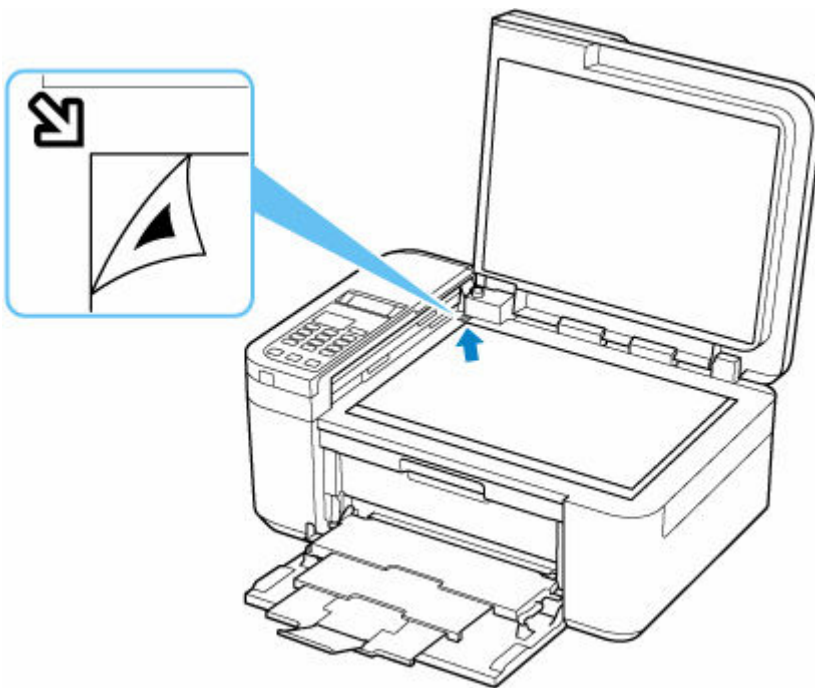


### »» Important

- Ne touchez aucune partie imprimée de la feuille d'alignement de la tête d'impression. Si la feuille est tachée ou froissée, elle risque de ne pas être correctement numérisée.
- Si la feuille d'alignement de la tête d'impression n'a pas été correctement imprimée, appuyez sur le bouton **Arrêt (Stop)**, puis recommencez cette procédure depuis le début.

#### 5. Vérifiez le message et placez la feuille d'alignement de la tête d'impression sur la vitre d'exposition.

Placez la feuille d'alignement des têtes d'impression FACE IMPRIMÉE ORIENTÉE VERS LE BAS et alignez la marque  sur le coin supérieur gauche de la feuille avec le repère d'alignement .



### »» Remarque

- La feuille d'alignement des têtes d'impression ne pourra pas être numérisée si elle est chargée dans le CAD (chargeur automatique de documents).

## 6. Fermez avec précaution le capot du scanner, puis appuyez sur le bouton **Noir (Black)** ou le bouton **Couleur (Color)**.

L'imprimante commence la numérisation de la feuille d'alignement de la tête d'impression et la position de la tête d'impression est ajustée automatiquement.

Après l'affichage du message indiquant que l'ajustement de la position des têtes d'impression est terminé, retirez la feuille d'alignement des têtes d'impression de la vitre d'exposition.

### »» Important

- N'ouvrez pas le capot du scanner et ne déplacez pas la feuille d'alignement de la tête d'impression placée sur la vitre d'exposition tant que le réglage de la position de la tête d'impression n'est pas terminé.
- Si le message d'erreur apparaît sur l'écran LCD, appuyez sur le bouton **OK** pour supprimer l'erreur, puis prenez les mesures appropriées.

➔ [Lorsqu'une erreur se produit](#)

### »» Remarque

- Pour Windows, si les résultats d'impression ne vous donnent toujours pas satisfaction après avoir effectué le réglage de la tête d'impression de la manière décrite ci-dessus, réglez manuellement la position de la tête d'impression à partir de l'ordinateur.

➔ Ajustement manuel de la position de la tête d'impression

- Pour imprimer et vérifier les valeurs de réglage actuelles de la position de la tête d'impression, sélectionnez **Valeur align impr** dans l'écran **Entretien**.

## Nettoyage

---

- Nettoyage des surfaces extérieures
- Nettoyage de la vitre d'exposition et du couvercle du scanner
- Nettoyage du CAD (chargeur automatique de documents)
- Nettoyage des rouleaux d'entraînement du papier
- Nettoyage de l'intérieur de l'imprimante (nettoyage de la platine inférieure)

## Nettoyage des rouleaux d'entraînement du papier

Si le rouleau d'entraînement du papier est sale ou si des particules de papier s'y sont déposées, l'alimentation papier risque de ne pas s'effectuer correctement. Dans ce cas, nettoyez le rouleau d'entraînement du papier. Dans la mesure où ce nettoyage use le rouleau d'entraînement du papier, n'effectuez cette opération qu'en cas de nécessité.

**Vous devez préparer : une feuille de papier ordinaire de format A4 ou Lettre ou une feuille de nettoyage disponible dans le commerce**

1. [Vérifiez que l'imprimante est sous tension.](#)
2. Retirez toutes les feuilles de papier du réceptacle avant.
3. Appuyez sur le bouton **Configuration (Setup)**, utilisez le bouton ◀ ▶ pour sélectionner **Entretien**, puis appuyez sur le bouton **OK**.

➔ [Écran LCD et panneau de contrôle](#)

4. Nettoyez les rouleaux d'entraînement du papier sans papier à l'intérieur.

Utilisez le bouton ◀ ▶ pour sélectionner **Nettoyage roul.** et appuyez sur le bouton **OK**.



Le rouleau d'entraînement du papier tourne pendant le nettoyage sans papier.

5. Nettoyez les rouleaux d'entraînement du papier avec du papier à l'intérieur.
  1. Vérifiez que les rouleaux d'entraînement du papier ont cessé de tourner, puis chargez une feuille de papier ordinaire de format A4 ou Lettre ou une feuille de nettoyage disponible dans le commerce dans le réceptacle avant.  
➔ [Chargement du papier ordinaire](#)
  2. Appuyez sur le bouton **OK**.

L'imprimante commence le nettoyage. Le papier est éjecté une fois le nettoyage terminé.

Si le problème persiste après le nettoyage du rouleau d'entraînement du papier, contactez le centre de service Canon le plus proche pour demander une réparation.

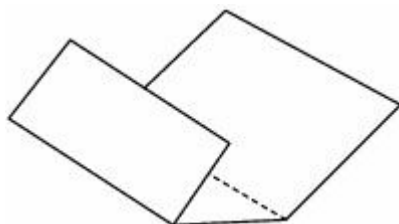
## Nettoyage de l'intérieur de l'imprimante (nettoyage de la platine inférieure)

Nettoyez les taches à l'intérieur de l'imprimante. Lorsque l'intérieur de l'imprimante s'encrasse, le support d'impression peut lui aussi s'encrasser. Nous vous conseillons dès lors de l'entretenir régulièrement.

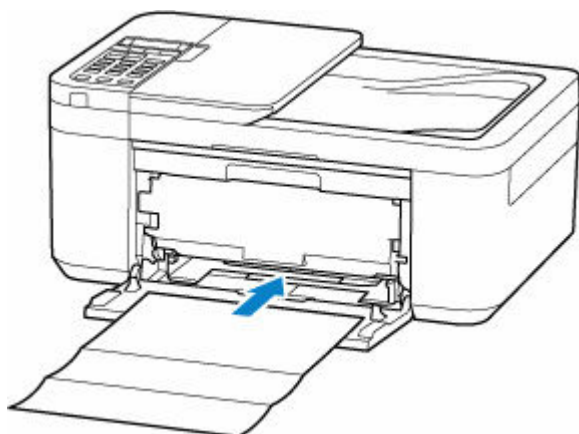
**Vous devez préparer : une feuille de papier ordinaire de format A4 ou Lettre\***

\* Veillez à utiliser une nouvelle feuille de papier.

1. Vérifiez que l'imprimante est sous tension, puis retirez le papier présent dans le réceptacle avant.
2. Préparez le papier.
  1. Pliez une simple feuille de papier ordinaire au format A4 ou Lettre en deux parties égales, dans le sens de la largeur, puis dépliez-la.
  2. Pliez un côté de la feuille ouverte sur l'autre moitié, en alignant le bord au centre du pli, puis dépliez la feuille.



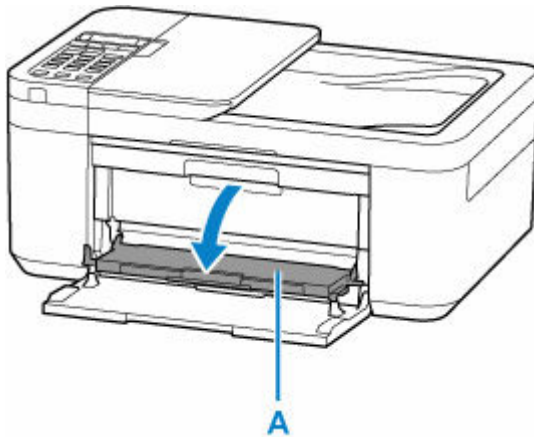
3. Chargez uniquement cette feuille de papier dans le réceptacle avant de façon que les arrêtes du pli soient orientées vers le haut et que le bord de la moitié non pliée soit orienté à l'envers.



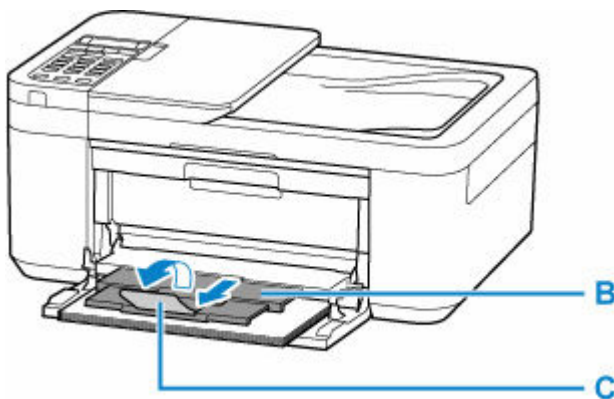
Lorsque vous chargez du papier, l'écran d'enregistrement des informations sur le papier s'affiche sur l'écran LCD. Sélectionnez **A4** ou **Lettre** pour **Format** : et **Papier ordin** pour **Type** :, puis appuyez sur le bouton **OK**.

Format: \*A4  
Type : \*Papier ordin ▶

4. Ouvrez le bac de sortie papier (A).



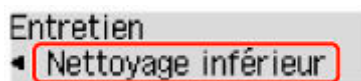
5. Tirez le support de sortie papier (B) et ouvrez l'extension du bac de sortie papier (C).



3. Appuyez sur le bouton **Configuration (Setup)**, utilisez le bouton ◀ ▶ pour sélectionner **Entretien**, puis appuyez sur le bouton **OK**.

➔ [Écran LCD et panneau de contrôle](#)

4. Utilisez le bouton ◀ ▶ pour sélectionner **Nettoyage inférieur**, puis appuyez sur le bouton **OK**.



Le papier nettoie l'intérieur de l'imprimante durant son trajet dans l'imprimante.

Vérifiez les parties pliées du papier éjecté. Si elles sont tachées d'encre, recommencez le nettoyage de la platine inférieure.

#### ▶▶ Remarque

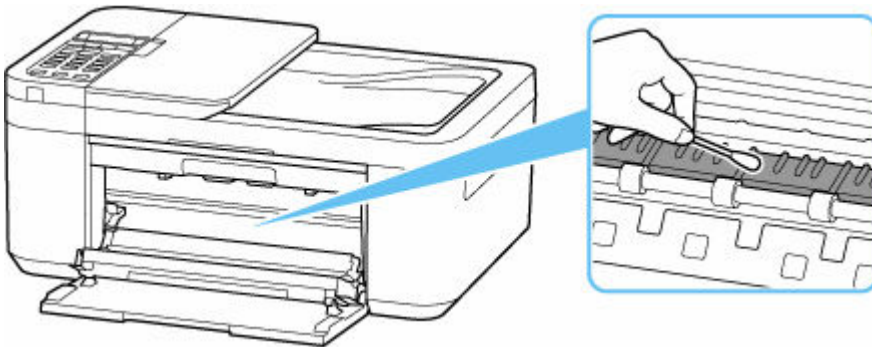
- Lorsque vous procédez à un nouveau nettoyage de la platine inférieure, veillez à utiliser une nouvelle feuille de papier.

Si le problème persiste après un second nettoyage, il se peut que les parties saillantes à l'intérieur de l'imprimante soient encrassées. Nettoyez les parties saillantes avec un coton-tige ou un objet similaire.



## »» Important

- Avant de nettoyer l'imprimante, mettez-la hors tension et débranchez-la.
  - Vous ne pouvez pas mettre l'imprimante hors tension pendant la transmission ou la réception d'un fax ou si des fax non transmis sont stockés dans la mémoire de l'imprimante. Assurez-vous que l'imprimante a terminé l'envoi ou la réception des fax avant de la mettre hors tension.
  - N'oubliez pas que vous ne pouvez pas envoyer ni recevoir de fax lorsque l'imprimante est hors tension.
  - Si vous débranchez l'imprimante, les paramètres de date/heure sont réinitialisés et tous les documents stockés dans la mémoire de l'imprimante sont effacés. Envoyez vos fax ou imprimez vos documents avant de débrancher l'imprimante.



## Aperçu

---

### ➤ Sécurité

- Précautions de sécurité
- Informations sur les réglementations
- WEEE (EU & EEA)

### ➤ Précautions de manipulation

- Annulation de tâches d'impression
- Stockage d'images imprimées
- Restrictions légales relatives à la numérisation/copie
- Précautions de manipulation de l'imprimante
- Transport de votre Imprimante
- En cas de réparation, de prêt ou de mise au rebut de l'imprimante
- Garantie d'une qualité d'impression optimale

### ➤ Principaux composants et utilisation

- Principaux composants
- Alimentation
- Écran LCD et panneau de contrôle
- Saisie de chiffres, de lettres et de symboles

### ➤ Modification des paramètres

- Modification des paramètres de l'imprimante depuis votre ordinateur (Windows)
- Modification des paramètres de l'imprimante depuis votre ordinateur (macOS)
- Modification des paramètres à partir du Panneau de contrôle

### ➤ Spécifications

## Sécurité

---

- **Précautions de sécurité**
- **Informations sur les réglementations**
- **WEEE (EU&EEA)**

## Précautions de sécurité

---

### Précautions de sécurité

- Ce manuel contient des informations importantes et les précautions de sécurité concernant votre imprimante.

N'utilisez jamais l'imprimante à des fins autres que celles décrites dans les manuels qui l'accompagnent, car cela pourrait entraîner un incendie, une électrocution ou d'autres accidents imprévus.

Les marques et les déclarations de sécurité standards ne sont valables que pour les tensions et les fréquences prises en charge dans les pays ou les régions concerné(e)s.

### Avertissement

---

- Utilisateurs avec des stimulateurs cardiaques :

Ce produit émet un flux magnétique à faible niveau. Si vous ressentez quelque chose d'anormal, éloignez-vous du produit et consultez votre médecin.

- N'utilisez jamais l'imprimante dans les cas suivants :

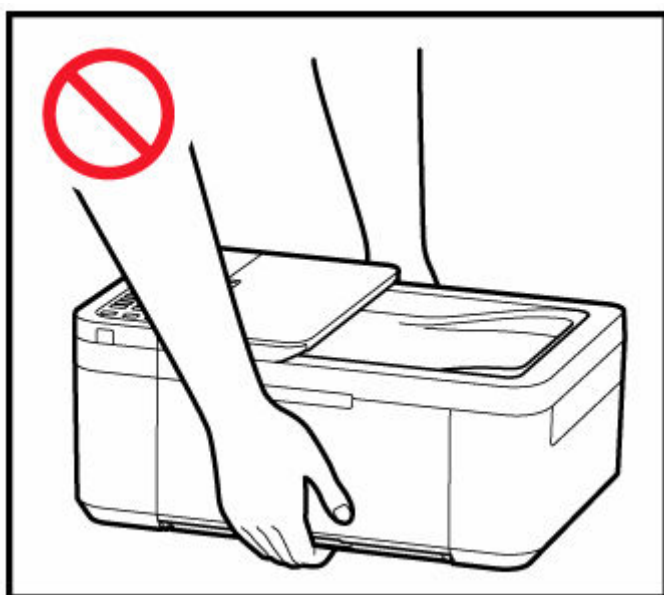
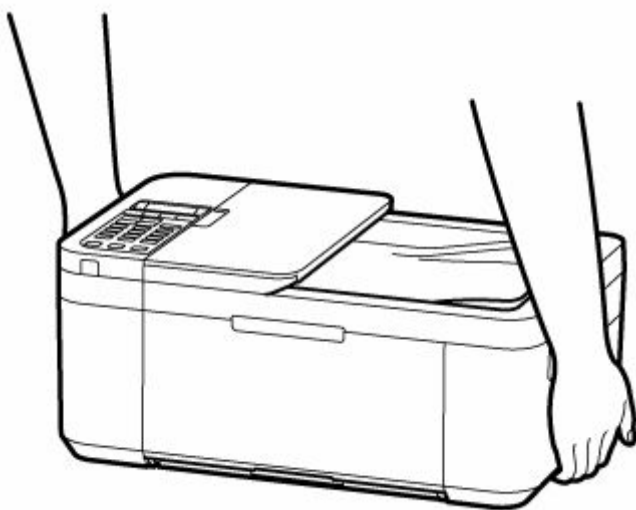
Arrêtez d'utiliser l'appareil immédiatement, débranchez l'imprimante et appelez votre représentant d'entretien local pour demander une réparation.

- Des objets métalliques ou des liquides ont été renversés à l'intérieur de l'imprimante.
  - L'imprimante émet de la fumée, des odeurs ou des bruits inhabituels.
  - Le cordon d'alimentation ou la fiche surchauffent ou sont cassés, tordus ou endommagés d'une manière ou d'une autre.
- Le non-respect de ce qui suit peut entraîner un incendie, une électrocution ou une blessure :
    - Ne placez jamais le produit à proximité de solvants inflammables comme de l'alcool ou du diluant.
    - N'ouvrez ou ne modifiez jamais l'imprimante.
    - Utilisez uniquement le cordon d'alimentation/les câbles fournis avec votre imprimante. N'utilisez jamais ces câbles avec d'autres appareils.
    - Ne branchez jamais l'imprimante sur des tensions ou des fréquences autres que celles spécifiées.
    - Branchez complètement le cordon d'alimentation dans la prise.
    - Ne branchez ou ne débranchez jamais le cordon d'alimentation avec les mains mouillées.
    - N'endommagez pas le cordon d'alimentation ou d'autres câbles en les tordant, en les regroupant, en les attachant, en les tirant ou en les pliant de manière excessive.
    - Ne placez jamais d'objets lourds sur le cordon d'alimentation.
    - Ne branchez jamais plusieurs cordons d'alimentation sur une même prise. N'utilisez jamais plusieurs rallonges.
    - Ne laissez jamais l'imprimante branchée en cas d'orages.
    - Débranchez toujours le cordon d'alimentation et les câbles lors du nettoyage. N'utilisez jamais d'aérosols inflammables ni de liquides comme de l'alcool ou de diluant pour le nettoyage.
    - Débranchez le cordon d'alimentation une fois par mois pour vérifier s'il n'est pas surchauffé, rouillé, plié, rayé, fendu ou endommagé.
-

## Attention

---

- Ne placez jamais vos mains à l'intérieur de l'imprimante pendant l'impression.
- Ne touchez jamais la tête d'impression ou les autres pièces métalliques immédiatement après l'impression.
- Encre
  - Gardez l'encre hors de portée des enfants.
  - Si vous léchez ou avalez de l'encre accidentellement, rincez-vous la bouche et buvez un ou deux verres d'eau. En cas d'irritation ou de gêne, consultez immédiatement un médecin.
  - En cas de contact avec les yeux, rincez-les immédiatement avec de l'eau. Si de l'encre entre en contact avec votre peau, lavez-vous immédiatement avec de l'eau et du savon. Si l'irritation des yeux ou de la peau persiste, consultez immédiatement un médecin.
- Déplacement de l'imprimante
  - Tenez l'imprimante par ses côtés et portez-la des deux mains.



## **Avis d'ordre général**

### **Choisir un emplacement**

Reportez-vous à la section « [Spécifications](#) » dans le Manuel en ligne pour plus de détails sur l'environnement d'exploitation.

- N'installez jamais l'imprimante dans un endroit instable ou sujet à des vibrations excessives.
- N'installez jamais l'imprimante dans des endroits sujets à des températures élevées (lumière directe du soleil ou à proximité d'une source de chaleur), dans des endroits très humides ou poussiéreux ou à l'extérieur.
- Ne placez pas l'imprimante sur une moquette ou un tapis épais.
- Ne placez jamais l'imprimante contre un mur.

### **Alimentation**

- Gardez la zone autour de la prise d'alimentation libre à tout moment afin de pouvoir facilement débrancher le cordon d'alimentation si nécessaire.
- Ne retirez jamais la fiche en tirant sur le cordon.

### **Avis d'ordre général**

- Veillez à ne jamais incliner, vous mettre sur ou renverser l'imprimante. Cela peut entraîner une fuite d'encre.
- Ne placez jamais quelque chose sur l'imprimante. Faites particulièrement attention à éviter les objets métalliques tels que les trombones et les agrafes, ainsi que les récipients contenant des liquides inflammables comme de l'alcool ou du diluant.
- Lors du chargement d'un original sur la vitre d'exposition, veillez à respecter les consignes suivantes. Le non-respect des consignes suivantes peut provoquer un dysfonctionnement du scanner ou casser la vitre d'exposition.
  - Ne placez pas d'objets de plus de 2,0 kg (4,4 livre) sur la vitre d'exposition.
  - N'exercez pas de pression supérieure à 2,0 kg (4,4 livre) sur la vitre d'exposition, en appuyant sur l'original, par exemple.
- N'essayez jamais d'ouvrir, de démonter ou de modifier les cartouches FINE. L'encre risque de fuir et d'endommager votre imprimante.
- Ne jetez pas les cartouches FINE au feu.

## Informations sur les réglementations

### IMPORTANT SAFETY INSTRUCTIONS

#### SAVE THESE INSTRUCTIONS

When using your telephone equipment, basic safety precautions should always be followed to reduce the risk of fire, electric shock and injury to persons, including the following:

1. Do not use this product near water, for example, near a bath tub, wash bowl, kitchen sink or laundry tub, in a wet basement or near a swimming pool.
2. Avoid using this product during an electrical storm. There may be a remote risk of electric shock from lightning.
3. Do not use this product to report a gas leak in the vicinity of the leak.

"CAUTION - To reduce the risk of fire, use only No. 26 AWG or larger telecommunication line cord."

### IMPORTANTES MESURES DE SÉCURITÉ

#### CONSERVER CES INSTRUCTIONS

Certaines mesures de sécurité doivent être prises pendant l'utilisation de matériel téléphonique afin de réduire les risques d'incendie, de choc électrique et de blessures.

En voici quelquesunes :

1. Ne pas utiliser l'appareil près de l'eau, p.ex., près d'une baignoire, d'un lavabo, d'un évier de cuisine, d'un bac à laver, dans un sous-sol humide ou près d'une piscine.
2. Éviter d'utiliser l'appareil pendant un orage électrique. Ceci peut présenter un risque de choc électrique causé par la foudre.
3. Ne pas utiliser l'appareil pour signaler une fuite de gaz s'il est situé près de la fuite.

"ATTENTION - Pour réduire les risques d'incendie, utiliser uniquement des conducteurs de télécommunications 26 AWG au de section supérieure."

### Users in the U.S.A.

FCC Notice (U.S.A. Only)

For 120V, 60Hz model

Model Number: K10546 (Contains FCC Approved WLAN Module K30365)

This device complies with Part 15 of the FCC Rules. Operation is subject to the following two conditions:

(1) This device may not cause harmful interference, and (2) this device must accept any interference received, including interference that may cause undesired operation.

Note: This equipment has been tested and found to comply with the limits for a Class B digital device, pursuant to Part 15 of the FCC Rules. These limits are designed to provide reasonable protection against harmful interference in a residential installation. This equipment generates, uses and can radiate radio frequency energy and, if not installed and used in accordance with the instructions, may cause harmful interference to radio communications.

However, there is no guarantee that interference will not occur in a particular installation. If this equipment does cause harmful interference to radio or television reception, which can be determined by turning the

equipment off and on, the user is encouraged to try to correct the interference by one or more of the following measures:

- Reorient or relocate the receiving antenna.
- Increase the separation between the equipment and receiver.
- Connect the equipment into an outlet on a circuit different from that to which the receiver is connected.
- Consult the dealer or an experienced radio/TV technician for help.

Use of a shielded cable is required to comply with Class B limits in Subpart B of Part 15 of the FCC Rules.

Do not make any changes or modifications to the equipment unless otherwise specified in the manual. If such changes or modifications should be made, you could be required to stop operation of the equipment.

Changes or modifications not expressly approved by the party responsible for compliance could void the user's authority to operate equipment.

This transmitter must not be co-located or operating in conjunction with any other antenna or transmitter.

The equipment complies with FCC radiation exposure limits for uncontrolled equipment. This equipment should be installed and operated with minimum distance at least 20cm between the radiator and persons body (excluding extremities: hands, wrists, feet and ankles) and must not be colocated or operated with any other antenna or transmitter.

Canon U.S.A., Inc.  
One Canon Park  
Melville, New York 11747  
1-800-652-2666

## **Interférence**

N'utilisez jamais l'imprimante à proximité d'équipements médicaux ou d'autres appareils électroniques. Les signaux émis par l'imprimante risquent d'interférer avec le bon fonctionnement de ces appareils.

## **Pre-Installation Requirements**

### **Order Information**

When ordering service from the telephone company for this equipment, the following may be required.

Universal Service Order Code (USOC): RJ11C

The Facility Interface Code (FIC): 02LS2

Service Order Code (SOC): 9.0F

## **Connection of the Equipment**

This equipment complies with Part 68 of the FCC rules and the requirements adopted by the ACTA.

A label on this equipment contains, among other information, a product identifier in the format US:AAAEQ##TXXXX. If requested, this number must be provided to the telephone company.

The REN is used to determine the number of devices that may be connected to a telephone line.



Excessive RENs on a telephone line may result in the devices not ringing in response to an incoming call. In most but not all areas, the sum of RENs should not exceed five (5.0). To be certain of the number of devices that may be connected to a line, as determined by the total RENs, contact the local telephone company. The REN for this product is part of the product identifier that has the format US:AAAEQ##TXXXX. The digits represented by ## are the REN without a decimal point (e.g., 03 is a REN of 0.3).

A plug and jack used to connect this equipment to the premises wiring and telephone network must comply with the applicable FCC Part 68 rules and requirements adopted by the ACTA. A compliant telephone cord and modular plug is provided with this product. It is designed to be connected to a compatible modular jack that is also compliant. See installation instructions for details.

Connection to party lines is subjected to state tariffs. Contact the state public utility commission, public service commission or corporation commission for information.

If your home has specially wired alarm equipment connected to the telephone line, ensure the installation of this equipment does not disable your alarm equipment. If you have questions about what will disable alarm equipment, consult your telephone company or a qualified installer.

## **In Case of Equipment Malfunction**

Should any malfunction occur which cannot be corrected by the procedures described in the Online Manual, disconnect the equipment from the telephone line cable, turn off the power and disconnect the power cord. The telephone line cable should not be reconnected or the main power switch turned ON until the problem is completely resolved. Users should contact their local authorized Canon Facsimile Service Dealer for the servicing of equipment.

Information regarding Authorized Service Facility locations can be obtained by calling the Canon Customer Center.

## **Rights of the Telephone Company**

If this equipment causes harm to the telephone network, the telephone company may temporarily disconnect service. The telephone company also retains the right to make changes in facilities and services that may affect the operation of this equipment. When such changes are necessary, the telephone company is required to give adequate prior notice to the user. However, if advance notice is not possible, the telephone company will notify the customer as soon as possible. Also, the customer will be advised of his/her right to file a complaint with the FCC if he/she believes it is necessary.

### **Warning**

The Telephone Consumer Protection Act of 1991 makes it unlawful for any person to use a computer or other electronic device to send any message via a telephone FAX machine unless such message clearly contains in a margin at the top or bottom of each transmitted page, or on the first page of the transmission, the date and time it is sent and an identification of the business or other entity, or other individual sending the message and the telephone number of the sending machine or such business, other entity, or individual.

In order to program this information into your FAX machine, you should complete the procedure to register your name, unit's telephone number, time, and date. Refer to the Online Manual.

## WEEE (EU&EEA)

### Only for European Union and EEA (Norway, Iceland and Liechtenstein)



This symbol indicates that this product is not to be disposed of with your household waste, according to the WEEE Directive (2012/19/EU) and national legislation. This product should be handed over to a designated collection point, e.g., on an authorized one-for-one basis when you buy a new similar product or to an authorized collection site for recycling waste electrical and electronic equipment (EEE). Improper handling of this type of waste could have a possible negative impact on the environment and human health due to potentially hazardous substances that are generally associated with EEE. At the same time, your cooperation in the correct disposal of this product will contribute to the effective usage of natural resources. For more information about where you can drop off your waste equipment for recycling, please contact your local city office, waste authority, approved WEEE scheme or your household waste disposal service. For more information regarding return and recycling of WEEE products, please visit [www.canon-europe.com/weee](http://www.canon-europe.com/weee).

### Nur für Europäische Union und EWR (Norwegen, Island und Liechtenstein)



Dieses Symbol weist darauf hin, dass dieses Produkt gemäß der EU-Richtlinie über Elektro- und Elektronik-Altgeräte (2012/19/EU) und nationalen Gesetzen nicht über den Hausmüll entsorgt werden darf. Dieses Produkt muss bei einer dafür vorgesehenen Sammelstelle abgegeben werden. Dies kann z. B. durch Rückgabe beim Kauf eines ähnlichen Produkts oder durch Abgabe bei einer autorisierten Sammelstelle für die Wiederaufbereitung von Elektro- und Elektronik-Altgeräten geschehen. Der unsachgemäße Umgang mit Altgeräten kann aufgrund potentiell gefährlicher Stoffe, die generell mit Elektro- und Elektronik-Altgeräten in Verbindung stehen, negative Auswirkungen auf die Umwelt und die menschliche Gesundheit haben. Durch die umweltgerechte Entsorgung dieses Produkts tragen Sie außerdem zu einer effektiven Nutzung natürlicher Ressourcen bei. Informationen zu Sammelstellen für Altgeräte erhalten Sie bei Ihrer Stadtverwaltung, dem öffentlich-rechtlichen Entsorgungsträger, einer autorisierten Stelle für die Entsorgung von Elektro- und Elektronik-Altgeräten oder Ihrem örtlichen Entsorgungsunternehmen. Weitere Informationen zur Rückgabe und Entsorgung von Elektro- und Elektronik-Altgeräten finden Sie unter [www.canon-europe.com/weee](http://www.canon-europe.com/weee).

### Union Européenne, Norvège, Islande et Liechtenstein uniquement.



Ce symbole indique que ce produit ne doit pas être jeté avec les ordures ménagères, conformément à la directive DEEE (2012/19/UE) et à la réglementation de votre pays. Ce produit doit être confié au distributeur à chaque fois que vous achetez un produit neuf similaire, ou à un point de collecte mis en place par les collectivités locales pour le recyclage des Déchets des Équipements Électriques et Électroniques (DEEE). Le traitement inapproprié de ce type de déchet risque d'avoir des répercussions sur l'environnement et la santé humaine, du fait de la présence de substances potentiellement dangereuses généralement associées aux équipements électriques et électroniques. Parallèlement, votre entière coopération dans le cadre de la mise au rebut correcte de ce produit favorisera une meilleure utilisation des ressources naturelles. Pour plus d'informations sur les points de collecte des équipements à recycler, contactez vos services municipaux, les autorités locales compétentes, le plan DEEE approuvé ou le service d'enlèvement des ordures ménagères. Pour plus d'informations sur le retour et le recyclage des produits DEEE, consultez le site: [www.canon-europe.com/weee](http://www.canon-europe.com/weee).

### **Uitsluitend bestemd voor de Europese Unie en EER (Noorwegen, IJsland en Liechtenstein)**



Dit symbool geeft aan dat dit product in overeenstemming met de AEEA-richtlijn (2012/19/EU) en de nationale wetgeving niet mag worden afgevoerd met het huishoudelijk afval. Dit product moet worden ingeleverd bij een aangewezen, geautoriseerd inzamelpunt, bijvoorbeeld wanneer u een nieuw gelijksoortig product aanschaft, of bij een geautoriseerd inzamelpunt voor hergebruik van elektrische en elektronische apparatuur (EEA). Een onjuiste afvoer van dit type afval kan leiden tot negatieve effecten op het milieu en de volksgezondheid als gevolg van potentieel gevaarlijke stoffen die veel voorkomen in elektrische en elektronische apparatuur (EEA). Bovendien werkt u door een juiste afvoer van dit product mee aan het effectieve gebruik van natuurlijke hulpbronnen. Voor meer informatie over waar u uw afgedankte apparatuur kunt inleveren voor recycling kunt u contact opnemen met het gemeentehuis in uw woonplaats, de reinigingsdienst, of het afvalverwerkingsbedrijf. U kunt ook het schema voor de afvoer van afgedankte elektrische en elektronische apparatuur (AEEA) raadplegen. Ga voor meer informatie over het inzamelen en recyclen van afgedankte elektrische en elektronische apparatuur naar [www.canon-europe.com/weee](http://www.canon-europe.com/weee).

### **Sólo para la Unión Europea y el Área Económica Europea (Noruega, Islandia y Liechtenstein)**



Este símbolo indica que este producto no debe desecharse con los desperdicios domésticos, de acuerdo con la directiva RAEE (2012/19/UE) y con la legislación nacional. Este producto debe entregarse en uno de los puntos de recogida designados, como por ejemplo, entregándolo en el lugar de venta al comprar un producto similar o depositándolo en un lugar de recogida autorizado para el reciclado de residuos de aparatos eléctricos y electrónicos (RAEE). La manipulación inapropiada de este tipo de desechos podría tener un impacto negativo en el entorno y la salud humana, debido a las sustancias potencialmente

peligrosas que normalmente están asociadas con los RAEE. Al mismo tiempo, su cooperación a la hora de desechar correctamente este producto contribuirá a la utilización eficaz de los recursos naturales. Para más información sobre cómo puede eliminar el equipo para su reciclado, póngase en contacto con las autoridades locales, con las autoridades encargadas de los desechos, con un sistema de gestión RAEE autorizado o con el servicio de recogida de basuras doméstico. Si desea más información acerca de la devolución y reciclado de RAEE, visite la web [www.canon-europe.com/weee](http://www.canon-europe.com/weee).

## **Només per a la Unió Europea i a l'Espai Econòmic Europeu (Noruega, Islàndia i Liechtenstein)**



Aquest símbol indica que aquest producte no s'ha de llençar a les escombraries de la llar, d'acord amb la Directiva RAEE (2012/19/UE) i la legislació nacional. Aquest producte s'hauria de lliurar en un dels punts de recollida designats, com per exemple, intercanviant-lo un per un en comprar un producte similar o lliurant-lo en un lloc de recollida autoritzat per al reciclatge de residus d'aparells elèctrics i electrònics (AEE). La manipulació inadequada d'aquest tipus de residus podria tenir un impacte negatiu en l'entorn i en la salut humana, a causa de les substàncies potencialment perilloses que normalment estan associades als AEE. Així mateix, la vostra cooperació a l'hora de llençar correctament aquest producte contribuirà a la utilització efectiva dels recursos naturals. Per a més informació sobre els punts on podeu lliurar aquest producte per procedir al seu reciclatge, adreceu-vos a la vostra oficina municipal, a les autoritats encarregades dels residus, al pla de residus homologat per la RAEE o al servei de recollida de deixalles domèstiques de la vostra localitat. Per a més informació sobre la devolució i el reciclatge de productes RAEE, visiteu [www.canon-europe.com/weee](http://www.canon-europe.com/weee).

## **Solo per Unione Europea e SEE (Norvegia, Islanda e Liechtenstein)**



Questo simbolo indica che il prodotto deve essere oggetto di raccolta separata in conformità alla Direttiva RAEE (2012/19/UE) e alla normativa locale vigente. Il prodotto deve essere smaltito presso un centro di raccolta differenziata, un distributore autorizzato che applichi il principio dell'"uno contro uno", ovvero del ritiro della vecchia apparecchiatura elettrica al momento dell'acquisto di una nuova, o un impianto autorizzato al riciclaggio dei rifiuti di apparecchiature elettriche ed elettroniche. La gestione impropria di questo tipo di rifiuti può avere un impatto negativo sull'ambiente e sulla salute umana causato dalle sostanze potenzialmente pericolose che potrebbero essere contenute nelle apparecchiature elettriche ed elettroniche. Un corretto smaltimento di tali prodotti contribuirà inoltre a un uso efficace delle risorse naturali ed eviterà di incorrere nelle sanzioni amministrative di cui all'art. 255 e successivi del Decreto Legislativo n. 152/06. Per ulteriori informazioni sullo smaltimento e il recupero dei Rifiuti di Apparecchiature Elettriche ed Elettroniche, consultare la Direttiva RAEE, rivolgersi alle autorità competenti, oppure visitare il sito [www.canon-europe.com/weee](http://www.canon-europe.com/weee).

## Apenas para a União Europeia e AEE (Noruega, Islândia e Liechtenstein)



Este símbolo indica que o produto não deve ser colocado no lixo doméstico, de acordo com a Directiva REEE (2012/19/UE) e a legislação nacional. Este produto deverá ser colocado num ponto de recolha designado, por exemplo, num local próprio autorizado quando adquirir um produto semelhante novo ou num local de recolha autorizado para reciclar resíduos de equipamentos eléctricos e electrónicos (EEE). O tratamento inadequado deste tipo de resíduo poderá causar um impacto negativo no ambiente e na saúde humana devido às substâncias potencialmente perigosas normalmente associadas aos equipamentos eléctricos e electrónicos. Simultaneamente, a sua cooperação no tratamento correcto deste produto contribuirá para a utilização eficaz dos recursos naturais. Para mais informações sobre os locais onde o equipamento poderá ser reciclado, contacte os serviços locais, a autoridade responsável pelos resíduos, o esquema REEE aprovado ou o serviço de tratamento de lixo doméstico. Para mais informações sobre a devolução e reciclagem de produtos REEE, vá a [www.canon-europe.com/weee](http://www.canon-europe.com/weee).

## Gælder kun i Europæiske Union og EØS (Norge, Island og Liechtenstein)



Dette symbol angiver, at det pågældende produkt ikke må bortskaffes sammen med dagrenovation jf. direktivet om affald af elektrisk og elektronisk udstyr (WEEE) (2012/19/EU) og gældende national lovgivning. Det pågældende produkt skal afleveres på et nærmere specificeret indsamlingssted, f.eks. i overensstemmelse med en godkendt én-til-én-procedure, når du indkøber et nyt tilsvarende produkt, eller produktet skal afleveres på et godkendt indsamlingssted for elektronikaffald. Forkert håndtering af denne type affald kan medføre negative konsekvenser for miljøet og menneskers helbred på grund af de potentielt sundhedsskadelige stoffer, der generelt kan forefindes i elektrisk og elektronisk udstyr. Når du foretager korrekt bortskaffelse af det pågældende produkt, bidrager du til effektiv brug af naturressourcerne. Yderligere oplysninger om, hvor du kan bortskaffe dit elektronikaffald med henblik på genanvendelse, får du hos de kommunale renovationsmyndigheder. Yderligere oplysninger om returnering og genanvendelse af affald af elektrisk og elektronisk udstyr får du ved at besøge [www.canon-europe.com/weee](http://www.canon-europe.com/weee).

## Μόνο για την Ευρωπαϊκή Ένωση και τον ΕΟΧ (Νορβηγία, Ισλανδία και Λιχτενστάιν)



Αυτό το σύμβολο υποδηλώνει ότι αυτό το προϊόν δεν πρέπει να απορρίπτεται μαζί με τα οικιακά απορρίμματα, σύμφωνα με την Οδηγία σχετικά με τα Απόβλητα Ηλεκτρικού και Ηλεκτρονικού Εξοπλισμού (ΑΗΗΕ) (2012/19/ΕΕ) και την εθνική σας νομοθεσία. Αυτό το προϊόν πρέπει να παραδίδεται σε καθορισμένο σημείο συλλογής, π.χ. σε μια εξουσιοδοτημένη βάση ανταλλαγής όταν αγοράζετε ένα νέο παρόμοιο προϊόν ή σε μια εξουσιοδοτημένη θέση συλλογής για την ανακύκλωση των αποβλήτων Ηλεκτρικού και Ηλεκτρονικού Εξοπλισμού (ΗΗΕ). Ο ακατάλληλος χειρισμός αυτού του τύπου αποβλήτων μπορεί να έχει αρνητικό αντίκτυπο στο περιβάλλον και την υγεία του ανθρώπου, λόγω δυνητικώς επικίνδυνων ουσιών που γενικά συνδέονται με τον ΗΗΕ. Ταυτόχρονα, η συνεργασία σας όσον αφορά τη σωστή απόρριψη αυτού του προϊόντος θα συμβάλει στην αποτελεσματική χρήση των φυσικών πόρων. Για περισσότερες πληροφορίες σχετικά με τα σημεία όπου μπορείτε να απορρίψετε τον εξοπλισμό σας για ανακύκλωση, επικοινωνήστε με το τοπικό γραφείο της πόλης σας, την υπηρεσία απορριμμάτων, το εγκεκριμένο σχήμα ΑΗΗΕ ή την υπηρεσία απόρριψης οικιακών αποβλήτων. Για περισσότερες πληροφορίες σχετικά με την επιστροφή και την ανακύκλωση των προϊόντων ΑΗΗΕ, επισκεφθείτε την τοποθεσία [www.canon-europe.com/weee](http://www.canon-europe.com/weee).

## Gjelder kun den europeiske union og EØS (Norge, Island og Liechtenstein)



Dette symbolet indikerer at dette produktet ikke skal kastes sammen med husholdningsavfall, i henhold til WEEE-direktiv (2012/19/EU) og nasjonal lov. Produktet må leveres til et dertil egnet innsamlingspunkt, det vil si på en autorisert en-til-en-basis når du kjøper et nytt lignende produkt, eller til et autorisert innsamlingssted for resirkulering av avfall fra elektrisk og elektronisk utstyr (EE-utstyr). Feil håndtering av denne typen avfall kan være miljø- og helseskadelig på grunn av potensielt skadelige stoffer som ofte brukes i EE-utstyr. Samtidig bidrar din innsats for korrekt avhending av produktet til effektiv bruk av naturressurser. Du kan få mer informasjon om hvor du kan avhende utrangert utstyr til resirkulering ved å kontakte lokale myndigheter, et godkjent WEEE-program eller husholdningens renovasjonselskap. Du finner mer informasjon om retur og resirkulering av WEEE-produkter på [www.canon-europe.com/weee](http://www.canon-europe.com/weee).

## Vain Euroopan unionin sekä ETA:n (Norja, Islanti ja Liechtenstein) alueelle.



Tämä tunnus osoittaa, että sähkö- ja elektroniikkalaiteromua koskeva direktiivi (SER-direktiivi, 2012/19/EU) sekä kansallinen lainsäädäntö kieltävät tuotteen hävittämisen talousjätteen mukana. Tuote on vietävä asianmukaiseen keräyspisteeseen, esimerkiksi kodinkoneliikkeeseen uutta vastaavaa tuotetta ostettaessa tai viralliseen sähkö- ja elektroniikkalaiteromun keräyspisteeseen. Sähkö- ja elektroniikkalaiteromun virheellinen käsittely voi vahingoittaa ympäristöä ja ihmisten terveyttä, koska laitteet saattavat sisältää ympäristölle ja terveydelle haitallisia aineita. Lisäksi tuotteen asianmukainen hävittäminen säästää luonnonvaroja. Lisätietoja sähkö- ja elektroniikkalaiteromun keräyspisteistä saat kaupunkien ja kuntien tiedotuksesta, jätehuoltoviranomaisilta, sähkö- ja elektroniikkalaiteromun

kierrätysjärjestelmän ylläpitäjältä ja jätehuoltoyhtiöltä. Lisätietoja sähkö- ja elektroniikkalaiteromun keräyksestä ja kierrätyksestä on osoitteessa [www.canon-europe.com/weee](http://www.canon-europe.com/weee).

## Endast för Europeiska unionen och EES (Norge, Island och Liechtenstein)



Den här symbolen visar att produkten enligt WEEE-direktivet (2012/19/EU) och nationell lagstiftning inte får sorteras och slängas som hushållsavfall. Den här produkten ska lämnas in på en därför avsedd samlingsplats, t.ex. på en återvinningsstation auktoriserad att hantera elektrisk och elektronisk utrustning (EE-utrustning) eller hos handlare som är auktoriserade att byta in varor då nya, motsvarande köps (en mot en). Olämplig hantering av avfall av den här typen kan ha en negativ inverkan på miljön och människors hälsa på grund av de potentiellt farliga ämnen som kan återfinnas i elektrisk och elektronisk utrustning. Din medverkan till en korrekt avfallshantering av den här produkten bidrar dessutom till en effektiv användning av naturresurserna. Kontakta ditt lokala kommunkontor, berörd myndighet, företag för avfallshantering eller ta del av en godkänd WEEE-organisation om du vill ha mer information om var du kan lämna den kasserade produkten för återvinning. För mer information om inlämning och återvinning av WEEE-produkter, se [www.canon-europe.com/weee](http://www.canon-europe.com/weee).

## Pouze Evropská unie a EHP (Norsko, Island a Lichtenštejnsko)



Tento symbol znamená, že podle směrnice o OEEZ (2012/19/EU) a podle vnitrostátních právních předpisů nemá být tento výrobek likvidován s odpadem z domácností. Tento výrobek má být vrácen do sběrného místa, např. v rámci autorizovaného systému odběru jednoho výrobku za jeden nově prodaný podobný výrobek nebo v autorizovaném sběrném místě pro recyklaci odpadních elektrických a elektronických zařízení (OEEZ). Nevhodné nakládání s tímto druhem odpadu by mohlo mít negativní dopad na životní prostředí a lidské zdraví, protože elektrická a elektronická zařízení zpravidla obsahují potenciálně nebezpečné látky. Vaše spolupráce na správné likvidaci tohoto výrobku současně napomůže efektivnímu využívání přírodních zdrojů. Další informace o místech sběru vašeho odpadního zařízení k recyklaci vám sdělí místní úřad vaší obce, správní orgán vykonávající dozor nad likvidací odpadu, sběrný OEEZ nebo služba pro odvoz komunálního odpadu. Další informace týkající se vracení a recyklace OEEZ naleznete na adrese [www.canon-europe.com/weee](http://www.canon-europe.com/weee).

## Csak az Európai Unió és az EGT (Norvégia, Izland és Liechtenstein) országaiiban



Ez a szimbólum azt jelzi, hogy a helyi törvények és a WEEE-irányelv (2012/19/EU) szerint a termék nem kezelhető háztartási hulladékként. A terméket a kijelölt nyilvános gyűjtőpontokon kell leadni, például hasonló cserekészülék vásárlásakor, illetve bármelyik, elektromos és elektronikai berendezésekből származó hulladék (WEEE) átvételére feljogosított gyűjtőponton. Az ilyen jellegű hulladékok a nem megfelelő kezelés esetén a bennük található veszélyes anyagok révén ártalmasak lehetnek a környezetre és az emberek egészségére. Továbbá, a termékből származó hulladék megfelelő kezelésével hozzájárulhat a természetes nyersanyagok hatékonyabb hasznosításához. A berendezésekből származó, újrahasznosítható hulladékok elhelyezésére vonatkozó további tudnivalóért forduljon a helyi önkormányzathoz, a közterület-fenntartó vállalathoz, a háztartási hulladék begyűjtését végző vállalathoz, illetve a hivatalos WEEE-képviselőhöz. További tudnivalókat a WEEE-termékek visszajuttatásáról és újrahasznosításáról a [www.canon-europe.com/weee](http://www.canon-europe.com/weee).

## Tylko dla krajów Unii Europejskiej oraz EOG (Norwegia, Islandia i Liechtenstein)



Ten symbol oznacza, że zgodnie z dyrektywą WEEE dotyczącą zużytego sprzętu elektrycznego i elektronicznego (2012/19/UE) oraz przepisami lokalnymi nie należy wyrzucać tego produktu razem z odpadami gospodarstwa domowego. Produkt należy przekazać do wyznaczonego punktu gromadzenia odpadów, np. firmie, od której kupowany jest nowy, podobny produkt lub do autoryzowanego punktu gromadzenia zużytego sprzętu elektrycznego i elektronicznego w celu poddania go recyklingowi. Usuwanie tego typu odpadów w nieodpowiedni sposób może mieć negatywny wpływ na otoczenie i zdrowie innych osób ze względu na niebezpieczne substancje stosowane w takim sprzęcie. Jednocześnie pozbycie się zużytego sprzętu w zalecany sposób przyczynia się do właściwego wykorzystania zasobów naturalnych. Aby uzyskać więcej informacji na temat punktów, do których można dostarczyć sprzęt do recyklingu, prosimy skontaktować się z lokalnym urzędem miasta, zakładem utylizacji odpadów, skorzystać z instrukcji zatwierdzonej dyrektywą WEEE lub skontaktować się z przedsiębiorstwem zajmującym się wywozem odpadów domowych. Więcej informacji o zwracaniu i recyklingu zużytego sprzętu elektrycznego i elektronicznego znajduje się w witrynie [www.canon-europe.com/weee](http://www.canon-europe.com/weee).

## Plati len pre štáty Európskej únie a EHP (Nórsko, Island a Lichtenštajnsko)



Tento symbol znamená, že podľa Smernice 2012/19/EÚ o odpade z elektrických a elektronických zariadení (OEEZ) a podľa platnej legislatívy Slovenskej republiky sa tento produkt nesmie likvidovať spolu s komunálnym odpadom. Produkt je potrebné odovzdať do určenej zberne, napr. prostredníctvom výmeny za kúpu nového podobného produktu, alebo na autorizované zberné miesto, ktoré spracúva odpad z elektrických a elektronických zariadení (EEZ). Nesprávna manipulácia s takýmto typom odpadu môže mať negatívny vplyv na životné prostredie a ľudské zdravie, pretože elektrické a elektronické zariadenia obsahujú potenciálne nebezpečné látky. Spoluprácou na správnej likvidácii produktu prispějete



k účinnému využití přírodních zdrojů. Další informace o místní recyklaci opotřebovaných zařízení získáte od místního úřadu, úřadu životního prostředí, ze schváleného plánu OEEZ nebo od společnosti, která zajišťuje likvidaci komunálního odpadu. Více informací najdete aj na webové stránce: [www.canon-europe.com/weee](http://www.canon-europe.com/weee).

## Üksnes Euroopa Liit ja EMP (Norra, Island ja Liechtenstein)



See sümbol näitab, et antud toodet ei tohi vastavalt elektri- ja elektroonikaseadmete jäätmeid käsitlevale direktiivile (2012/19/EL) ning teie riigis kehtivatele õigusaktidele utiliseerida koos olmejäätmetega. Antud toode tuleb anda selleks määratud kogumispunkti, nt müügipunkt, mis on volitatud üks ühe vastu vahetama, kui ostate uue sarnase toote, või elektri- ja elektroonikaseadmete jäätmete ümbertöötlemiseks mõeldud kogumispunkti. Täiendava teabe saamiseks elektri- ja elektroonikaseadmetest tekkinud jäätmete tagastamise ja ümbertöötlemise kohta võtke ühendust kohaliku omavalitsusega, asjakohase valitsusasutusega, asjakohase tootjavastutusorganisatsiooniga või olmejäätmete käitlejaga. Lisateavet leitate ka Interneti-leheküljelt [www.canon-europe.com/weee](http://www.canon-europe.com/weee).

## Tikai Eiropas Savienībai un EEZ (Norvēģijai, Islandei un Lihtenšteinai)



Šis simbols norāda, ka atbilstoši ES Direktīvai (2012/19/ES) par elektrisko un elektronisko iekārtu atkritumiem (EEIA) un vietējiem tiesību aktiem no šī izstrādājuma nedrīkst atbrīvoties, izmetot to kopā ar sadzīves atkritumiem. Šis izstrādājums ir jānodod piemērotā savākšanas vietā, piemēram, apstiprinātā veikalā, kur iegādājaties līdzīgu jaunu produktu un atstājat veco, vai apstiprinātā vietā izlietotu elektrisko un elektronisko iekārtu pārstrādei. Nepareiza šāda veida atkritumu apsaimniekošana var apdraudēt vidi un cilvēka veselību tādu iespējami bīstamu vielu dēļ, kas parasti ir elektriskajās un elektroniskajās iekārtās. Turklāt jūsu atbalsts pareizā šāda veida atkritumu apsaimniekošanā sekmēs efektīvu dabas resursu izmantošanu. Lai saņemtu pilnīgāku informāciju par vietām, kur izlietoto iekārtu var nodot pārstrādei, sazinieties ar vietējo pašvaldību, atkritumu savākšanas atbildīgo dienestu, pilnvarotu EEIA struktūru vai sadzīves atkritumu apsaimniekošanas iestādi. Lai saņemtu plašāku informāciju par elektrisko un elektronisko iekārtu nodošanu pārstrādei, apmeklējiet tīmekļa vietni [www.canon-europe.com/weee](http://www.canon-europe.com/weee).

## Tik Europos Sąjungai ir EEE (Norvegijai, Islandijai ir Lichtenšteinui)



Šis ženkla reiškia, kad gaminio negalima išmesti su buitiniemis atliekomis, kaip yra nustatyta Direktyvoje (2012/19/ES) ir nacionaliniuose teisė aktuose dėl EEI atliekų tvarkymo. Šį gaminį reikia atiduoti į tam skirtą surinkimo punktą, pvz., pagal patvirtintą keitimo sistemą, kai perkamas panašus gaminy, arba

į elektros ir elektroninės įrangos (EEI) atliekų perdirbimo punktą. Netinkamas tokios rūšies atliekų tvarkymas dėl elektros ir elektroninėje įrangoje esančių pavojingų medžiagų gali pakenkti aplinkai ir žmonių sveikatai. Padėdami užtikrinti tinkamą šio gaminio šalinimo tvarką, kartu prisidėsite prie veiksmingo gamtos išteklių naudojimo. Jei reikia daugiau informacijos, kaip šalinti tokias atliekas, kad jos būtų toliau perdirbamos, kreipkitės į savo miesto valdžios institucijas, atliekų tvarkymo organizacijas, patvirtintų EEI atliekų sistemų arba jūsų buitinių atliekų tvarkymo įstaigų atstovus. Išsamesnės informacijos apie EEI atliekų grąžinimo ir perdirbimo tvarką galite rasti apsilankę tinklalapyje [www.canon-europe.com/weee](http://www.canon-europe.com/weee).

## **Samo za Evropsko unijo in EGP (Norveška, Islandija in Lihtenštajn)**



Ta simbol pomeni, da tega izdelka v skladu z direktivo OEEO (2012/19/EU) in državno zakonodajo ne smete odvreči v gospodinjске odpadke. Ta izdelek morate odložiti na ustrezno zbiralno mesto, na primer pri pooblaščenem prodajalcu, ko kupite podoben nov izdelek ali na zbiralno mesto za recikliranje električne in elektronske opreme. Neprimerno ravnanje s takšnimi odpadki lahko negativno vpliva na okolje in človekovo zdravje zaradi nevarnih snovi, ki so povezane z električno in elektronsko opremo. S pravilno odstranitvijo izdelka hkrati prispevate tudi k učinkoviti porabi naravnih virov. Če želite več informacij o tem, kje lahko odložite odpadno opremo za recikliranje, pokličite občinski urad, komunalno podjetje ali službo, ki skrbi za odstranjevanje odpadkov, ali si oglejte načrt OEEO. Če želite več informacij o vračanju in recikliranju izdelkov v skladu z direktivo OEEO, obiščite [www.canon-europe.com/weee](http://www.canon-europe.com/weee).

## **Само за Европейския съюз и ЕИП (Норвегия, Исландия и Лихтенщайн)**



Този символ показва, че този продукт не трябва да се изхвърля заедно с битовите отпадъци, съгласно Директивата за ИУЕЕО (2012/19/ЕС) и Вашето национално законодателство. Този продукт трябва да бъде предаден в предназначен за целта пункт за събиране, например на база размяна, когато купувате нов подобен продукт, или в одобрен събирателен пункт за рециклиране на излязло от употреба електрическо и електронно оборудване (ИУЕЕО). Неправилното третиране на този тип отпадъци може да доведе до евентуални отрицателни последствия за околната среда и човешкото здраве поради потенциално опасните вещества, които обикновено са свързани с ЕЕО. В същото време Вашето съдействие за правилното изхвърляне на този продукт ще допринесе за ефективното използване на природните ресурси. Повече информация относно местата, където може да предавате излязло от употреба оборудване за рециклиране, може да получите от местните власти, от органа, отговорен за отпадъците и от одобрена система за излязло от употреба ЕЕО или от Вашата местна служба за битови отпадъци. За повече информация относно връщането и рециклирането на продукти от излязло от употреба ЕЕО посетете [www.canon-europe.com/weee](http://www.canon-europe.com/weee).

## Doar pentru Uniunea Europeană și EEA (Norvegia, Islanda și Liechtenstein)



Acest simbol indică faptul că acest produs nu trebuie aruncat o dată cu reziduurile menajere, în conformitate cu Directiva DEEE (Directiva privind deșeurile de echipamente electrice și electronice) (2012/19/UE) și legile naționale. Acest produs trebuie transportat la un punct de colectare special, de exemplu un centru care preia produsele vechi atunci când achiziționați un produs nou similar, sau la un punct de colectare autorizat pentru reciclarea deșeurilor provenite de la echipamentele electrice și electronice (EEE). Mănuirea necorespunzătoare a acestor tipuri de deșeuri poate avea un impact negativ asupra mediului înconjurător și sănătății indivizilor, din cauza substanțelor potențial nocive care sunt în general asociate cu EEE. În același timp, cooperarea dvs. la reciclarea corectă a acestui produs va contribui la utilizarea efectivă a resurselor naturale. Pentru mai multe informații privind locurile de reciclare a deșeurilor provenite de la echipamente, contactați biroul primăriei locale, autoritatea responsabilă cu colectarea deșeurilor, schema DEEE aprobată sau serviciul de colectare a deșeurilor menajere. Pentru mai multe informații privind returnarea și reciclarea produselor DEEE, vizitați [www.canon-europe.com/weee](http://www.canon-europe.com/weee).

## Samo za Europsku uniju i EEZ (Norveška, Island i Lihtenštajn)



Ovaj simbol pokazuje da se ovaj proizvod ne smije odlagati s kućnim otpadom sukladno WEEE Direktivi (2012/19/EC) i vašem nacionalnom zakonu. Ovaj proizvod je potrebno predati na posebno mjesto za sakupljanje otpada, npr. na ovlašteno mjesto gdje možete zamijeniti staro za novo ukoliko kupujete novi sličan proizvod ili na ovlašteno mjesto za sakupljanje rabljene električne i elektroničke opreme (EEE) za recikliranje. Nepropisno rukovanje ovom vrstom otpada može imati negativan učinak na okolinu i zdravlje ljudi zbog supstanci koje su potencijalno opasne za zdravlje, a općenito se povezuju s EEE. Istovremeno, vaša će suradnja kroz propisno odlaganje ovog proizvoda doprinijeti efektivnoj uporabi prirodnih resursa. Za više informacija o tome gdje možete odložiti svoj otpad za recikliranje obratite se vašem lokalnom gradskom uredu, komunalnoj službi, odobrenom WEEE programu ili službi za odlaganje kućnog otpada. Ostale informacije o vraćanju i recikliranju WEEE proizvoda potražite na [www.canon-europe.com/weee](http://www.canon-europe.com/weee).

## Korisnici u Srbiji



Ovaj simbol označava da ovaj proizvod ne sme da se odlaže sa ostalim kućnim otpadom, u skladu sa WEEE Direktivom (2012/19/EU) i nacionalnim zakonima. Ovaj proizvod treba predati određenom centru za prikupljanje, npr. na osnovi "jedan-za-jedan" kada kupujete sličan novi proizvod, ili ovlašćenom centru za prikupljanje za reciklažu istrošene električne i elektronske opreme (EEE). Nepravilno rukovanje

ovom vrstom otpada može da ima moguće negativne posledice po životnu sredinu i ljudsko zdravlje usled potencijalno opasnih materijala koji se uglavnom vezuju za EEE. U isto vreme, vaša saradnja na ispravnom odlaganju ovog proizvoda će doprineti efikasnom korišćenju prirodnih resursa. Za više informacija o tome gde možete da predate vašu staru opremu radi recikliranja, vas molimo, da kontaktirate lokalne gradske vlasti, komunalne službe, odobreni plan reciklaže ili Gradsku čistoću. Za više informacija o vraćanju i recikliranju WEEE proizvoda, posetite stranicu [www.canon-europe.com/weee](http://www.canon-europe.com/weee).

## **Précautions de manipulation**

---

- **Annulation de tâches d'impression**
- **Stockage d'images imprimées**
- **Restrictions légales relatives à la numérisation/copie**
- **Précautions de manipulation de l'imprimante**
- **Transport de votre Imprimante**
- **En cas de réparation, de prêt ou de mise au rebut de l'imprimante**
- **Garantie d'une qualité d'impression optimale**

## Restrictions légales relatives à la numérisation/copie

---

La numérisation, l'impression, la copie et la modification de copies des contenus suivants sont passibles de sanctions.

Cette liste n'est pas exhaustive. En cas de doute, consultez un représentant juridique local.

- Billets de banque
- Mandats
- Certificats de dépôt
- Timbres-poste (oblitérés ou non)
- Badges ou insignes d'identification
- Papiers militaires
- Chèques au porteur ou bancaires provenant d'organismes gouvernementaux
- Permis d'utilisation de véhicules automobiles et certificats de titre
- Chèques de voyage
- Bons alimentaires
- Passeports
- Cartes d'immigration
- Timbres fiscaux (oblitérés ou non)
- Obligations ou autres titres de créance
- Certificats d'action
- Documents soumis aux lois sur le copyright ou œuvres d'art sans l'autorisation de l'auteur

## Précautions de manipulation de l'imprimante

---

Veillez à ce qu'aucun objet ne pénètre dans la fente d'éjection des documents. Cela peut provoquer des dommages.

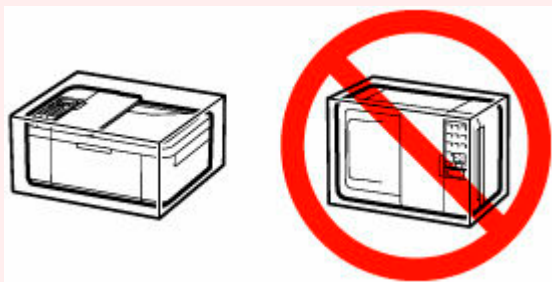


## Transport de votre Imprimante

Si vous devez déplacer l'imprimante en cas de déménagement, tenez compte des points suivants.

### »» Important

- Emballez l'imprimante dans un carton solide, en orientant la partie inférieure vers le bas et en utilisant suffisamment de matériau protecteur pour garantir un transport en toute sécurité.
- En laissant la cartouche FINE de gauche installée dans l'imprimante, appuyez sur le bouton **MARCHE (ON)** pour mettre l'imprimante hors tension. L'imprimante protège alors automatiquement la tête d'impression afin que celle-ci ne sèche pas.
- Une fois l'imprimante emballée, n'inclinez pas le carton, ne le mettez pas sur le côté et ne le retournez pas. Vous risqueriez d'entraîner un écoulement de l'encre pendant le transport et d'endommager l'imprimante.
- Lorsque vous confiez l'imprimante à un transporteur, apposez la mention « CE CÔTÉ VERS LE HAUT » sur le carton de façon à ce que la partie inférieure de l'imprimante soit orientée vers le bas. Apposez également la mention « FRAGILE » ou « MANIPULER AVEC PRÉCAUTION ».



1. Mettez l'imprimante hors tension.
2. Vérifiez que le voyant **MARCHE (ON)** est éteint et [débranchez le cordon d'alimentation](#).

### »» Important

- Ne débranchez pas l'imprimante si le voyant **MARCHE (ON)** est allumé ou clignote, car cela pourrait endommager l'imprimante ou perturber le fonctionnement de l'imprimante.

3. Repliez le support de sortie papier en veillant à ce que l'extension du bac de sortie papier soit fermée.
4. Fermez le panneau avant.
5. Débranchez le câble reliant l'ordinateur à l'imprimante, puis débranchez le cordon d'alimentation de l'imprimante.
6. Utilisez du rouleau adhésif pour protéger tous les panneaux de l'imprimante et empêcher leur ouverture pendant le transport. Emballez ensuite l'imprimante dans du plastique résistant.



7. Fixez le matériel de protection à l'imprimante lors de l'emballage de l'imprimante dans le carton.

**»» Important**

- Nous vous recommandons de tenir et de transporter cette imprimante comme illustré sur la figure ci-dessous.



## En cas de réparation, de prêt ou de mise au rebut de l'imprimante

---

Si vous avez entré des informations personnelles, des mots de passe et/ou des paramètres de sécurité dans l'imprimante, ces informations peuvent être enregistrées dans celle-ci.

Si vous envoyez l'imprimante en réparation, que vous la prêtez ou la donnez à une autre personne, ou que vous la jetez, suivez les étapes ci-dessous pour vous assurer de supprimer les informations correspondantes afin d'empêcher quiconque d'y accéder.

- Appuyez sur le bouton **Configuration (Setup)**, sélectionnez **Param. périphérique > Réinitialiser param. > Toutes les données**, puis sélectionnez **Oui**

Pour les imprimantes disposant de capacités de télécopie, vous pouvez sauvegarder les informations utilisateur et de numérotation rapide sur un ordinateur à l'aide de l'utilitaire de numérotation rapide 2 avant de réinitialiser l'imprimante ou de supprimer ces données. Les informations sauvegardées peuvent être restaurées sur l'imprimante réparée ou sur une autre imprimante Canon.

- ➡ [Enregistrement de destinataires avec l'utilitaire de numérotation rapide 2 \(Windows\)](#)
- ➡ Enregistrement de destinataires avec l'utilitaire de numérotation rapide 2 (macOS)

## Garantie d'une qualité d'impression optimale

La clé de l'impression avec une qualité optimale consiste à éviter que la tête d'impression ne sèche ou que les buses ne s'obstruent. Pour une qualité d'impression optimale, respectez toujours les règles suivantes.

### »» Remarque

- En fonction du type de papier, l'encre peut déborder si vous annotez une partie imprimée à l'aide d'un surligneur ou d'un feutre, ou des bavures peuvent apparaître si une goutte d'eau ou de sueur vient imbiber la partie imprimée.

## Ne jamais débrancher le cordon d'alimentation tant que la machine n'est pas hors tension !

Si vous appuyez sur le bouton **MARCHE (ON)** pour mettre l'imprimante hors tension, celle-ci protège automatiquement la tête d'impression (buses) afin que l'encre ne sèche pas. Si vous débranchez le cordon d'alimentation de la prise secteur avant l'extinction du voyant **MARCHE (ON)**, la tête d'impression ne sera pas correctement protégée et l'encre risque de sécher et les buses de s'obstruer.

Lorsque vous [débranchez le cordon d'alimentation](#), vérifiez que le voyant **MARCHE (ON)** n'est pas allumé.

### »» Important

- Si vous débranchez le cordon d'alimentation, les paramètres de date/heure sont réinitialisés et tous les documents stockés dans la mémoire de l'imprimante sont perdus. Envoyez ou imprimez un document avant de débrancher le cordon d'alimentation.

## Imprimez régulièrement !

De même qu'un crayon-feutre sèche et devient inutilisable faute d'avoir servi pendant une longue période, même si le bouchon est en place, la tête d'impression peut elle aussi sécher ou s'obstruer si l'imprimante ne sert pas pendant un certain temps. Nous vous recommandons d'utiliser l'imprimante au moins une fois par mois.

## **Principaux composants et utilisation**

---

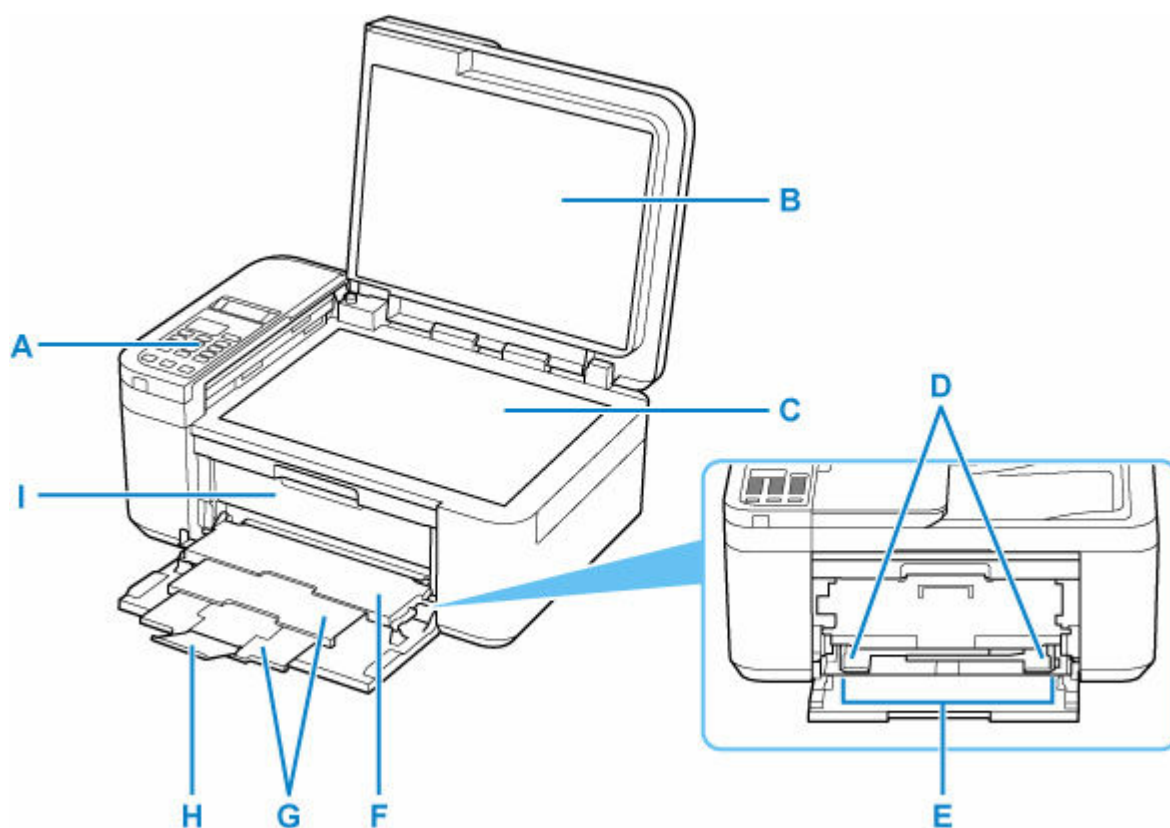
- **Principaux composants**
- **Alimentation**
- **Écran LCD et panneau de contrôle**
- **Saisie de chiffres, de lettres et de symboles**

## **Principaux composants**

---

- **Face avant**
- **Face arrière**
- **Vue de l'intérieur**
- **Panneau de contrôle**

## Face avant



### A: Panneau de contrôle

Permet de modifier les paramètres de l'imprimante ou d'utiliser cette dernière.

➔ [Panneau de contrôle](#)

### B: Couvercle du scanner

Ouvrez pour placer un original sur la vitre d'exposition.

### C: Vitre d'exposition

Chargez un original ici.

### D: Guides papier

Alignez avec les deux côtés de la pile de papier.

### E: Réceptacle avant

Plusieurs feuilles de papier, de même format et de même type, peuvent être chargées simultanément, et la machine est automatiquement alimentée par une seule feuille à la fois.

➔ [Chargement du papier ordinaire](#)

➔ [Chargement du papier photo](#)

➔ [Chargement des enveloppes](#)

### F: Bac de sortie papier

Emplacement d'où sont éjectées les feuilles imprimées. Ouvrez avant l'impression.

### G: Support de sortie papier

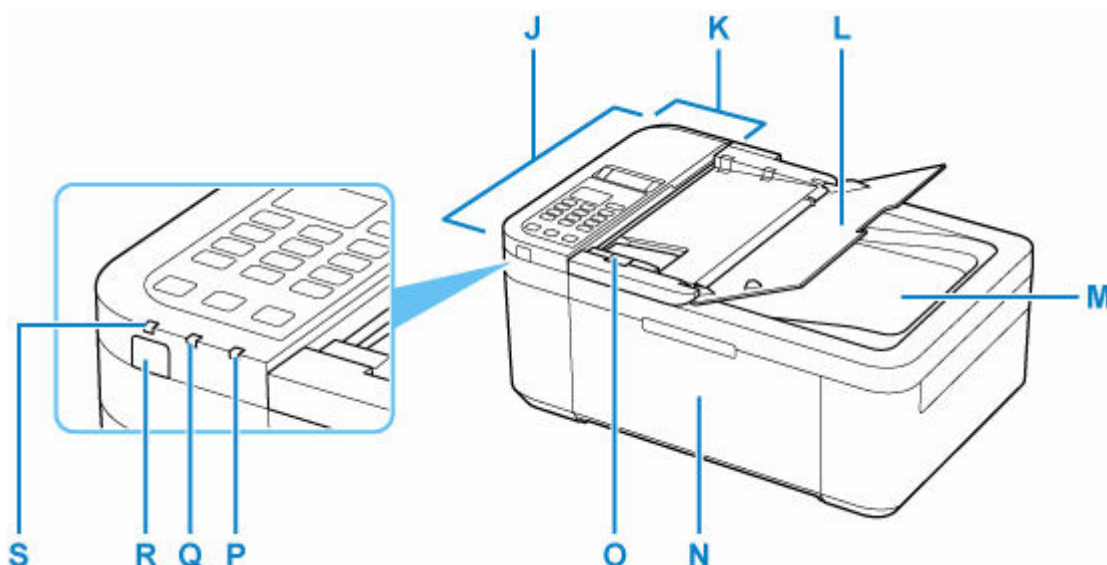
Déployez pour accueillir le papier éjecté.

#### **H: Extension du bac de sortie papier**

Ouvrez pour accueillir le papier éjecté.

#### **I: Couvercle de sortie papier**

Ouvrez pour remplacer la cartouche FINE ou retirer le papier coincé dans l'imprimante.



#### **J: CAD (chargeur automatique de documents)**

Chargez un document ici. Les documents chargés sur le plateau destiné aux documents sont numérisés automatiquement, une feuille à la fois.

➔ [Chargement de documents dans le CAD \(chargeur automatique de documents\)](#)

#### **K: Capot du chargeur de documents**

Ouvrez ce panneau afin de retirer les documents coincés.

#### **L: Plateau destiné aux documents**

Ouvrez-le pour charger un document dans le CAD. Vous pouvez charger plusieurs feuilles d'un document de même format et de même épaisseur. Chargez le document et placez le côté à numériser vers le haut.

#### **M: Fente d'éjection des documents**

Reçoit les documents numérisés à partir du CAD.

#### **N: Panneau avant**

S'ouvre pour vous permettre de charger du papier dans le réceptacle avant.

#### **O: Guide du document**

Ajustez ce guide selon la largeur du document chargé dans le CAD.

#### **P: Témoin Alarme (Alarm)**

S'allume ou clignote lorsqu'une erreur se produit.

#### **Q: Témoin Mémoire de télécopie (FAX Memory)**

S'allume si la mémoire de l'imprimante contient des documents reçus ou non envoyés.

#### **R: Bouton MARCHE (ON)**

Permet d'activer ou de désactiver l'alimentation de la machine. Avant d'activer l'alimentation, assurez-vous que le capot du scanner est fermé.

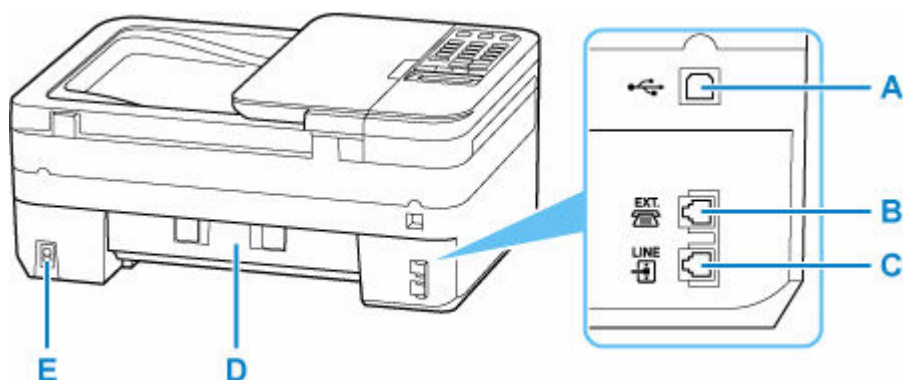
➔ [Mise sous tension/hors tension de l'imprimante](#)

**S: Voyant MARCHE (ON)**

S'allume après avoir clignoté lors de la mise sous tension.



## Face arrière



### A: Port USB

Permet de brancher le câble USB pour connecter l'imprimante à un ordinateur.

### B: Connecteur de périphérique externe

Permet de brancher un périphérique externe (ex : téléphone ou répondeur).

### C: Connecteur de ligne téléphonique

Permet de brancher la ligne téléphonique.

### D: Capot arrière

S'ouvre pour retirer du papier coincé.

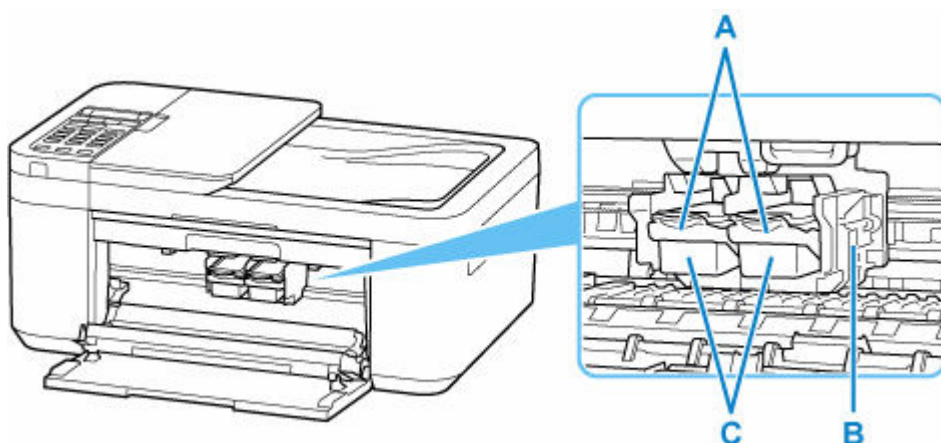
### E: Connecteur du cordon d'alimentation

Permet de connecter le cordon d'alimentation fourni.

## »» Important

- Ne touchez pas le boîtier métallique.
- Vous ne devez ni brancher, ni débrancher le câble USB lorsque l'imprimante effectue une impression à partir de l'ordinateur ou numérise des documents vers celui-ci. Cela peut entraîner un problème.

## Vue de l'intérieur



### A: Levier de verrouillage de cartouche d'encre

Sécurise la cartouche FINE installée.

### B: Porte-cartouche FINE

Installez la cartouche FINE.

La cartouche FINE couleur doit être installée dans l'emplacement de gauche et la cartouche FINE noir dans l'emplacement de droite.

### C: Cartouche FINE (cartouches d'encre)

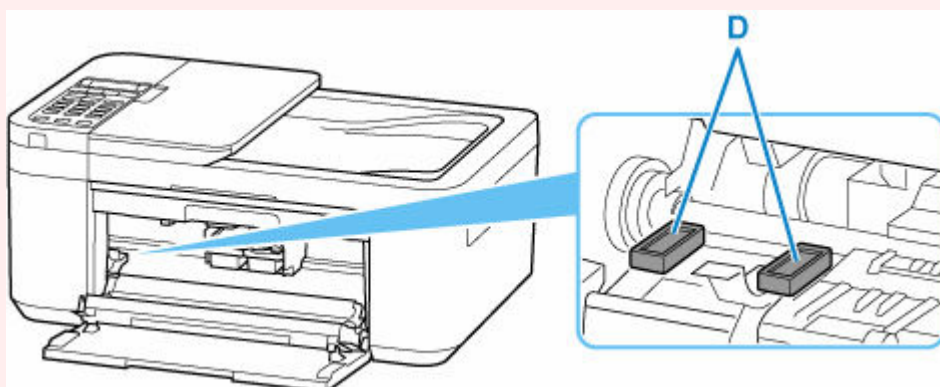
Cartouche remplaçable dotée d'une tête d'impression et d'une cartouche d'encre.

### »» Remarque

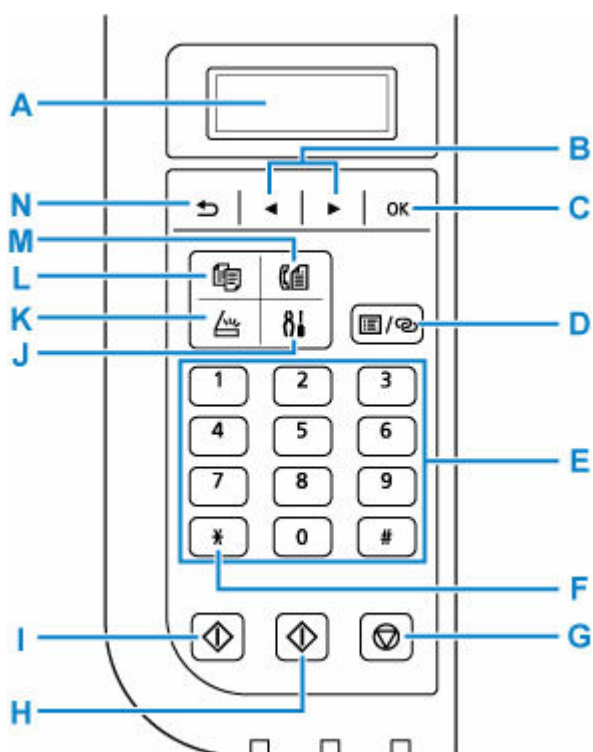
- Pour plus d'informations sur le remplacement d'une cartouche FINE, reportez-vous à la rubrique [Remplacement d'une cartouche FINE](#).

### »» Important

- La zone autour des pièces D peut être recouverte de projections d'encre. Cela n'affecte pas les performances de l'imprimante.
- Ne touchez pas les pièces D. Sinon l'imprimante risque de ne plus fonctionner correctement.



## Panneau de contrôle



### A: LCD (affichage à cristaux liquides)

Affiche des messages, des éléments de menu et l'état de fonctionnement de la machine.

### B: Boutons ◀ et ▶

Utilisés pour sélectionner un menu ou un paramètre. Le bouton ◀ ▶ est également utilisé pour saisir des caractères.

### C: Bouton OK

Finalise la sélection d'un élément de menu ou d'un paramètre. Ce bouton permet également de résoudre une erreur ou d'éjecter des documents dans le CAD (chargeur automatique de documents).

### D: Bouton Menu/Connexion sans fil (Menu/Wireless connect)

Affiche l'écran **Menu Copie**, **Menu Numériser** ou **Menu télécopie**.

Pour définir des informations de routeur sans fil dans l'imprimante directement depuis un smartphone ou de tout autre périphérique (sans devoir effectuer de procédure sur le routeur), maintenez ce bouton enfoncé.

### E: Touches numériques

Permettent de saisir des valeurs numériques (ex : un nombre de copies, des numéros de fax ou de téléphone, ainsi que des caractères).

### F: Bouton Tonalité (Tone)

Permet de passer temporairement à la numérotation par tonalité si votre imprimante est connectée à une ligne à impulsion rotative.

### G: bouton Arrêt (Stop)

Permet d'annuler une tâche d'impression, de copie, de numérisation ou d'émission/de réception de fax en cours.

**H: Bouton Couleur (Color)**

Permet de lancer une copie, une numérisation, une télécopie en couleur, etc.

**I: Bouton Noir (Black)**

Permet de lancer une copie, une numérisation, une télécopie ou autre en noir et blanc.

**J: Bouton Configuration (Setup)**

Affiche l'écran **Menu Configuration**. Ce menu vous permet d'effectuer l'entretien de l'imprimante et de modifier ses paramètres.

**K: Bouton NUMÉRISER (SCAN)**

Permet d'activer le mode numérisation de l'imprimante.

**L: Bouton COPIE (COPY)**

Permet d'activer le mode copie de l'imprimante.

**M: Bouton TÉLÉCOPIE (FAX)**

Permet d'activer le mode fax de l'imprimante.

**N: Bouton Précédent (Back)**

Permet de revenir à l'écran précédent sur l'afficheur LCD.

## **Alimentation**

---

- **Vérification que la machine est sous tension**
- **Mise sous tension/hors tension de l'imprimante**
- **Vérification de la prise secteur et du cordon d'alimentation**
- **Débranchement de l'imprimante**

## Vérification que la machine est sous tension

Le voyant **MARCHE (ON)** est allumé lorsque l'imprimante est sous tension.

Même si l'écran LCD est éteint, si le voyant **MARCHE (ON)** est allumé, cela signifie que l'imprimante est sous tension.



### »» Remarque

- Après la mise sous tension de l'imprimante, l'imprimante peut mettre un certain temps à commencer l'impression.
- L'écran LCD s'éteint si l'imprimante n'est pas utilisée pendant 10 minutes environ. Pour rétablir l'affichage, appuyez sur n'importe quel bouton ou lancez une impression. L'affichage est également rétabli en cas de réception d'un fax. Vous ne pouvez pas modifier le temps d'attente tant que l'écran LCD n'est pas éteint.

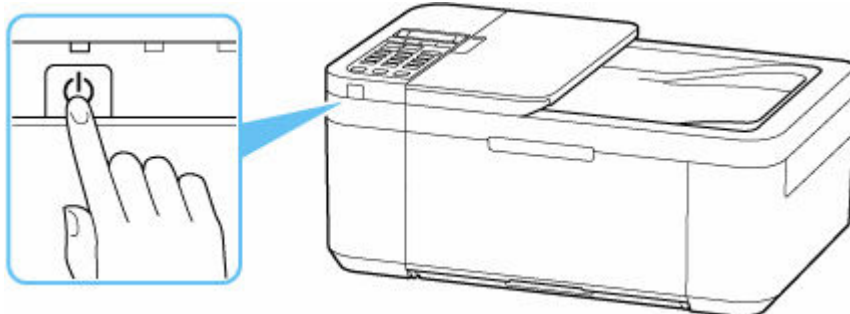
## Mise sous tension/hors tension de l'imprimante

### Mise sous tension de l'imprimante

Appuyez sur le bouton **MARCHE (ON)** pour mettre l'imprimante sous tension.

Le voyant **MARCHE (ON)** clignote puis reste allumé.

➔ [Vérification que la machine est sous tension](#)



### »» Remarque

- Après la mise sous tension de l'imprimante, l'imprimante peut mettre un certain temps à commencer l'impression.
- Si un message d'erreur s'affiche sur l'écran LCD, reportez-vous à la section [Lorsqu'une erreur se produit](#).
- Vous pouvez configurer l'imprimante pour la mettre automatiquement sous tension lorsqu'une opération d'impression ou de numérisation est exécutée à partir d'un ordinateur connecté par un câble USB ou un réseau Wi-Fi. Cette fonctionnalité est désactivée par défaut.

À partir de l'imprimante

➔ [Paramètres ECO](#)

À partir de l'ordinateur

– Pour Windows :

➔ [Gestion de l'alimentation de l'Imprimante](#)

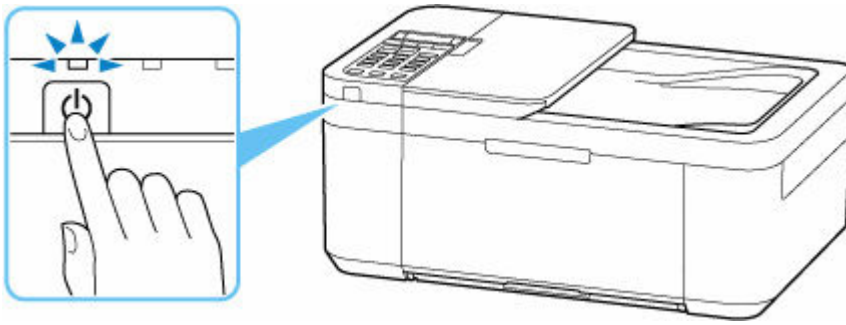
– Pour macOS :

➔ [Gestion de l'alimentation de l'Imprimante](#)

### Mise hors tension de l'imprimante

Appuyez sur le bouton **MARCHE (ON)** pour mettre l'imprimante hors tension.

Lorsque le voyant **MARCHE (ON)** cesse de clignoter, l'imprimante est mise hors tension.



**»» Important**

- Lorsque vous [débranchez le cordon d'alimentation](#) après avoir mis hors tension l'imprimante, vérifiez que le voyant **MARCHE (ON)** est éteint.



## Vérification de la prise secteur et du cordon d'alimentation

---

Contrôlez la prise secteur/le cordon d'alimentation une fois par mois afin de vérifier qu'ils ne présentent aucune des anomalies décrites ci-dessous.

- La prise secteur ou le cordon d'alimentation sont chauds.
- La prise secteur ou le cordon d'alimentation sont rouillés.
- La prise secteur ou le cordon d'alimentation sont pliés.
- La prise secteur ou le cordon d'alimentation sont usés.
- La prise secteur ou le cordon d'alimentation sont fendus.

### Attention

---

- Si vous constatez une anomalie au niveau de la prise secteur ou du cordon d'alimentation, comme indiqué ci-dessus, [débranchez le cordon d'alimentation](#) et contactez le service d'assistance Canon le plus proche pour demander une réparation. Si vous utilisez l'imprimante malgré la présence de l'une des anomalies mentionnées plus haut, vous risquez de provoquer une électrocution ou un incendie.
-

## Débranchement de l'imprimante

Pour débrancher le cordon d'alimentation, suivez la procédure ci-dessous.

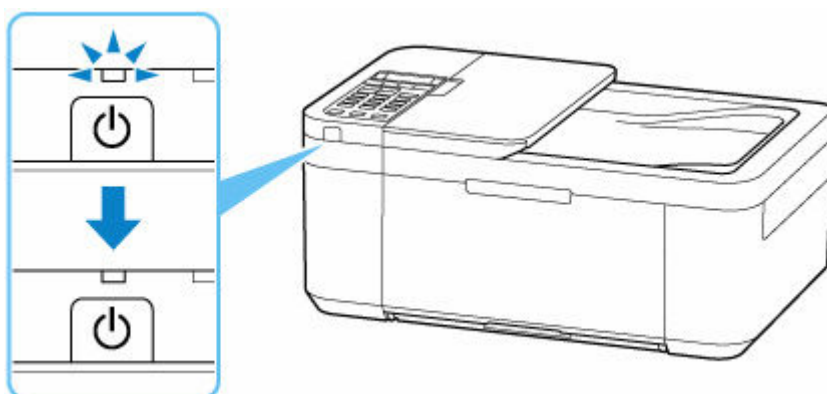
### »» Important

- Lorsque vous débranchez le câble d'alimentation, appuyez sur le bouton **MARCHE (ON)**, puis vérifiez que le voyant **MARCHE (ON)** est éteint. Si vous débranchez le cordon d'alimentation alors que le voyant **MARCHE (ON)** est allumé ou clignote, la tête d'impression risque de sécher ou de s'obstruer et la qualité d'impression de diminuer.
- Si vous débranchez le cordon d'alimentation, les paramètres de date/heure sont réinitialisés et tous les documents stockés dans la mémoire de l'imprimante sont perdus. Envoyez ou imprimez un document avant de débrancher le cordon d'alimentation.

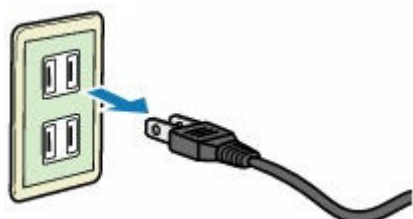
1. Appuyez sur le bouton **MARCHE (ON)** pour mettre l'imprimante hors tension.



2. Vérifiez que le voyant **MARCHE (ON)** est éteint.



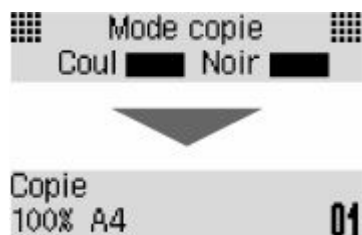
3. Débranchez le cordon d'alimentation.



Les spécifications du cordon d'alimentation diffèrent selon le pays et la région d'utilisation.

## Écran LCD et panneau de contrôle

L'écran d'attente de copie apparaît lorsque l'imprimante est sous tension.



Lorsque vous appuyez sur le bouton **COPIE (COPY)**, **NUMÉRISER (SCAN)**, **TÉLÉCOPIE (FAX)** ou **Configuration (Setup)**, l'écran passe en mode copie, en mode numérisation ou en mode télécopie, ou à l'écran du menu de configuration.

### Mode copie



### Mode numérisation

Numér. Local (USB)

### Mode fax

Téléc. [Démar.]=Décro.  
05/05 12:25 Prio. tél.

### Configuration

Menu Configuration  
Config. du Wi-Fi ▶

Lorsque vous appuyez sur le bouton **Menu/Connexion sans fil (Menu/Wireless connect)** à partir de l'écran d'attente de copie, de numérisation ou de télécopie, l'écran du menu s'affiche.

### Menu Copie

Menu Copie  
Copie spéciale ▶

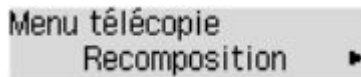
- ➡ [Configuration des paramètres pour la copie](#)
- ➡ Menu Copie spéciale

### Menu Numériser

Menu Numériser  
Enregistrer sur ▶

- ➡ Paramétrage de la numérisation avec le panneau de contrôle

## Menu télécopie



Dans un écran de menu ou de paramètres, utilisez le bouton ◀ ▶ pour sélectionner un élément ou une option, puis appuyez sur le bouton OK pour poursuivre la procédure.


### »» Remarque

- Pour plus d'informations sur la modification des paramètres, reportez-vous à la section [Modification des paramètres à partir du Panneau de contrôle](#).

## Indication d'état du réseau

Le paramètre Wi-Fi et l'état du réseau indiqué par l'icône.



Si l'icône  s'affiche sur l'écran LCD lorsque le bouton **NUMÉRISER (SCAN)** ou le bouton **Configuration (Setup)** est utilisé, cela indique que Wi-Fi est activé et l'imprimante est connectée au routeur sans fil.

Selon l'état du signal, l'icône change.



**Puissance du signal : 81 % ou plus**

Vous pouvez utiliser l'imprimante via le Wi-Fi sans aucun problème.



**Puissance du signal : 51 % ou plus**

Un problème tel que l'impossibilité pour l'imprimante d'imprimer peut se produire en fonction de l'état du réseau. Il est recommandé de positionner l'imprimante près du routeur sans fil.




**Puissance du signal : 50 % ou moins**

Un problème tel que l'impossibilité pour l'imprimante d'imprimer peut se produire. Positionnez l'imprimante près du routeur sans fil.



Wi-Fi est activé mais l'imprimante n'est pas connectée au routeur sans fil.

### »» Remarque

- Lorsque la fonction Wi-Fi est désactivée, l'icône  n'apparaît pas.

## Saisie de chiffres, de lettres et de symboles

Utilisez les touches numériques pour saisir ou modifier des informations telles que le nom d'unité, le nom du destinataire pour le répertoire, etc.

### Changement de mode de saisie

Chaque fois que le bouton **Tonalité (Tone)** est utilisé, le mode de saisie est modifié.

Le mode de saisie actuel s'affiche dans le coin supérieur droit de l'écran LCD.



### Remarque

- Seuls les chiffres et les symboles disponibles pour le type d'informations que vous saisissez s'affichent (par exemple, des chiffres pour la saisie des numéros de téléphone et de télécopie).

### Saisie de chiffres, de lettres et de symboles



Appuyez sur le bouton **Tonalité (Tone)** pour changer de mode de saisie.

Saisissez les caractères souhaités à l'aide des touches numériques.

- Pour insérer un espace  
Appuyez cinq fois sur le bouton **#**.
- Pour supprimer le dernier caractère saisi  
Appuyez sur le bouton **Précédent (Back)**.

### Modification des chiffres, lettres et symboles saisis



Appuyez sur le bouton **◀** ou **▶** afin de déplacer le curseur vers l'emplacement à modifier.

- Pour insérer un espace  
Appuyez cinq fois sur le bouton **#**.
- Pour insérer un caractère  
Déplacez le curseur en dessous du caractère à droite du point d'insertion, puis saisissez le caractère. Le caractère situé à l'emplacement du curseur se déplace vers la droite et le nouveau caractère est inséré.
- Pour supprimer un caractère  
Placez le curseur sous le caractère et appuyez sur le bouton **Précédent (Back)**.

## Liste des caractères attribués à chaque touche numérique

Pour le numéro de fax/téléphone, le nom, le nombre de copies

Touche	Mode minuscules (:a)	Mode majuscules (:A)	Mode numérique (:1)	N° fax/téléphone
<b>1</b>			1	1
<b>2</b>	abcáááááâäæç	ABCÄÄÄÄÄÅÆÇ	2	2
<b>3</b>	defëéëë	DEFËËËËË	3	3
<b>4</b>	gh i î ï ï ï	GH I Î Ï Ï Ï	4	4
<b>5</b>	kl	KL	5	5
<b>6</b>	mnoñøóóóóó	MNOÑØÖÖÖÖÖ	6	6
<b>7</b>	pqrsp	PQRSP	7	7
<b>8</b>	tuvüüüü	TUVÜÜÜÜ	8	8
<b>9</b>	wxyzý	WXYZÝ	9	9
<b>0</b>			0	0
<b>#</b>	. @ - _ SP*1 *# ! " , ; : ^ ` = /   ' ? \$ % & + ( ) [ ] { } < >			#
<b>*</b>	Modifiez le mode de saisie.			*

\*1 « SP » désigne un caractère espace.

Pour les paramètres de réseau

Touche	Mode minuscules (:a)	Mode majuscules (:A)	Mode numérique (:1)
<b>1</b>			1
<b>2</b>	abc	ABC	2
<b>3</b>	def	DEF	3
<b>4</b>	gh i	GH I	4
<b>5</b>	kl	KL	5
<b>6</b>	mno	MNO	6

<b>7</b>	pqrs	PQRS	7
<b>8</b>	tuv	TUV	8
<b>9</b>	wxyz	WXYZ	9
<b>0</b>			0
<b>#</b>	. @ - _ SP* <u>2</u> * # ! " , ; : ^ ` = /   ' ? \$ % & + ( ) [ ] { } < > \ ~		
<b>*</b>	Modifiez le mode de saisie.		

\*2 « SP » désigne un caractère espace.



## **Modification des paramètres**

---

- **Modification des paramètres de l'imprimante depuis votre ordinateur (Windows)**
- **Modification des paramètres de l'imprimante depuis votre ordinateur (macOS)**
- **Modification des paramètres à partir du Panneau de contrôle**

## **Modification des paramètres de l'imprimante depuis votre ordinateur (Windows)**

---

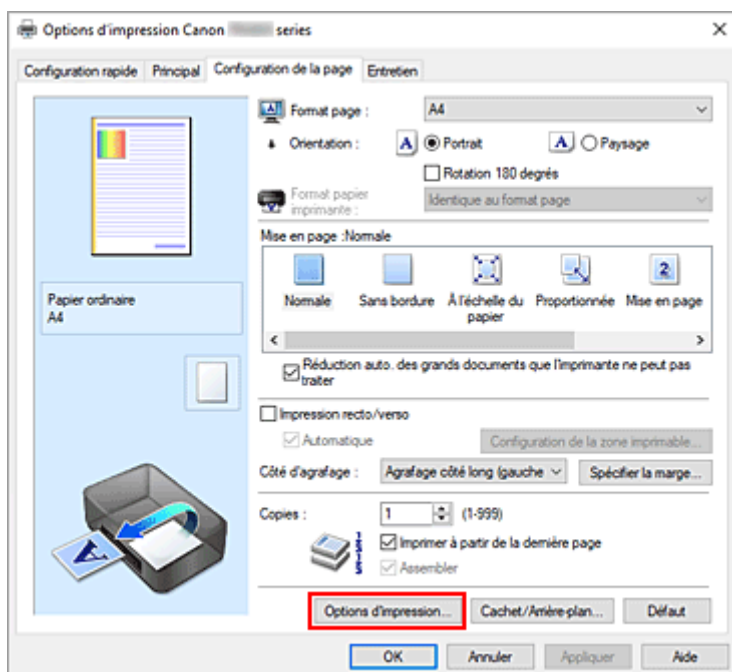
- **Changement des options d'impression**
- **Enregistrement d'un profil d'impression fréquemment utilisé**
- **Sélection de l'encre à utiliser**
- **Gestion de l'alimentation de l'Imprimante**
- **Modification du mode de fonctionnement de l'Imprimante**

## Changement des options d'impression

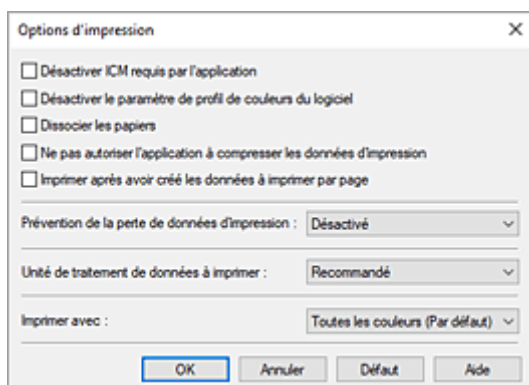
Vous pouvez modifier les paramètres détaillés du pilote de l'imprimante pour les données d'impression transmises à partir d'un programme.

Spécifiez cette option si vous êtes confronté à des défauts d'impression tels que des images tronquées.

1. Ouvrez la [fenêtre de configuration du pilote d'imprimante](#)
2. Cliquez sur **Options d'impression...** dans l'onglet **Configuration de la page**.



La boîte de dialogue **Options d'impression** apparaît.



3. Modifiez les paramètres individuels.

Si nécessaire, modifiez le paramètre de chaque élément, puis cliquez sur **OK**.

L'onglet **Configuration de la page** réapparaît.

## Enregistrement d'un profil d'impression fréquemment utilisé

Vous pouvez enregistrer le profil d'impression fréquemment utilisé dans les **Paramètres courants** de l'onglet **Configuration rapide**. Les profils d'impression que vous ne souhaitez pas conserver peuvent être supprimés à tout moment.

### Enregistrement d'un profil d'impression

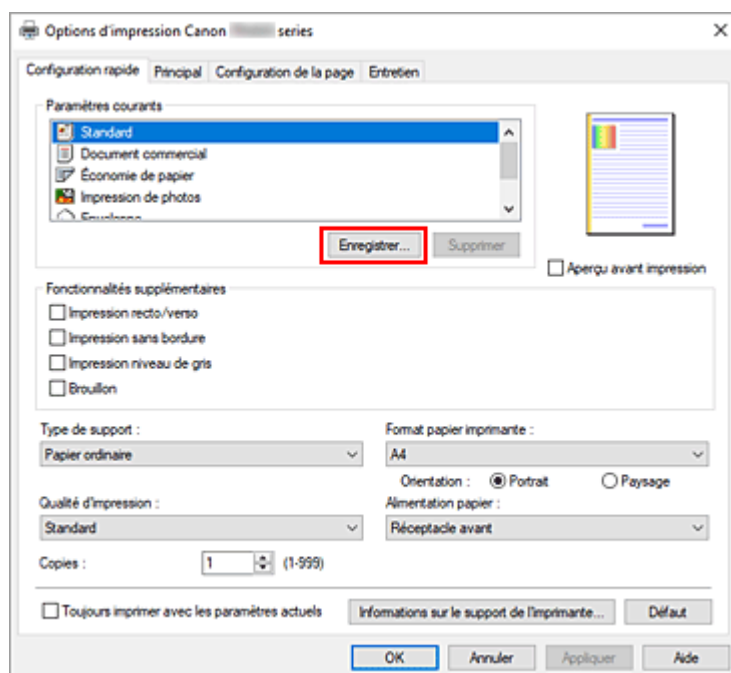
1. Ouvrez la [fenêtre de configuration du pilote d'imprimante](#)

2. Définissez les éléments nécessaires.

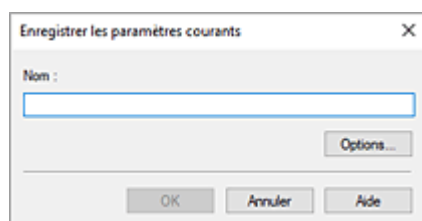
Dans les **Paramètres courants** de l'onglet **Configuration rapide**, sélectionnez le profil d'impression à utiliser et modifiez les paramètres d'après les **Fonctionnalités supplémentaires**, le cas échéant.

Vous pouvez également enregistrer les éléments requis dans les onglets **Principal** et **Configuration de la page**.

3. Cliquez sur **Enregistrer...**



La boîte de dialogue **Enregistrer les paramètres courants** s'ouvre.



4. Enregistrez les paramètres.

Entrez un nom pour les paramètres d'impression à enregistrer dans le champ **Nom**. Si nécessaire, cliquez sur **Options...**, définissez les éléments, puis cliquez sur **OK**.

Dans la boîte de dialogue **Enregistrer les paramètres courants**, cliquez sur **OK** pour sauvegarder les paramètres d'impression et revenir à l'onglet **Configuration rapide**.

Le nom et l'icône sont affichés dans **Paramètres courants**.

### »» Important

- Pour enregistrer le format et l'orientation de la page, ainsi que le nombre de copies défini pour chaque feuille, cliquez sur **Options...** et cochez les options requises.

### »» Remarque

- Lorsque vous réinstallez le pilote d'imprimante ou si vous procédez à sa mise à niveau, les paramètres d'impression déjà enregistrés sont supprimés des **Paramètres courants**. Les paramètres d'impression enregistrés ne peuvent pas être enregistrés et conservés. Si un profil est supprimé, réenregistrez les paramètres d'impression.

## Suppression des profils d'impression inutiles

### 1. Sélectionnez le profil d'impression à supprimer.

Sélectionnez le profil d'impression à supprimer dans la liste **Paramètres courants** de l'onglet **Configuration rapide**.

### 2. Supprimez le profil d'impression.

Cliquez sur **Supprimer**. Cliquez sur **OK** lorsque le message de confirmation apparaît. Le profil d'impression sélectionné est supprimé de la liste **Paramètres courants**.

### »» Remarque

- Les profils d'impression enregistrés dans les paramètres initiaux ne peuvent pas être supprimés.

## Sélection de l'encre à utiliser

Cette fonction vous permet de sélectionner la cartouche FINE correspondant le mieux à vos besoins parmi les cartouches FINE déjà installées.

1. Ouvrez la [fenêtre de configuration du pilote d'imprimante](#)
2. Cliquez sur **Options d'impression...** dans l'onglet **Configuration de la page**.  
La boîte de dialogue **Options d'impression** apparaît.
3. Sélectionnez la cartouche FINE à utiliser à partir de **Imprimer avec**  
Sélectionnez la cartouche FINE à utiliser pour l'impression et cliquez sur **OK**.
4. Cliquez sur **OK** dans l'onglet **Configuration de la page**  
La cartouche FINE définie sera utilisée à la prochaine impression.

### »» Important

- Lorsque les paramètres suivants sont définis, l'option **Noir seulement** ne fonctionne pas car l'imprimante utilise la cartouche FINE de couleur pour imprimer les documents.
  - Un papier différent de **Papier ordinaire** ou **Enveloppe** est sélectionné pour **Type de support** dans l'onglet **Principal**
  - **Sans bordure** est sélectionné dans la liste **Mise en page** de l'onglet **Configuration de la page**
- Ne désinstallez pas la cartouche FINE non utilisée. L'impression n'est pas possible lorsqu'une cartouche FINE est désinstallée.

## Gestion de l'alimentation de l'imprimante

Cette fonction permet de gérer l'alimentation de l'imprimante à partir de Canon IJ Printer Assistant Tool.



### Alim. désactivée

La fonction **Alim. désactivée** met l'imprimante hors tension. Lorsque vous utilisez cette fonction, vous ne pouvez pas mettre l'imprimante sous tension à partir de Canon IJ Printer Assistant Tool.

#### 1. Ouvrez Canon IJ Printer Assistant Tool

#### 2. Effectuer la mise hors tension

Cliquez sur **Alim. désactivée**. Cliquez sur **OK** lorsque le message de confirmation apparaît.

L'alimentation de l'imprimante est coupée.

#### »» Important

- Vous ne pouvez pas recevoir de télécopies lorsque l'imprimante est hors tension.



### Alim. auto

**Alim. auto** permet de paramétrer les fonctions **Alim. auto activée** et **Alim. auto désactivée**.

La fonction **Alim. auto activée** met automatiquement l'imprimante sous tension à la réception de données.

La fonction **Alim. auto désactivée** met automatiquement hors tension l'imprimante lorsqu'aucune opération n'est transmise par le pilote d'imprimante ou l'imprimante pendant une période définie.

#### 1. Ouvrez Canon IJ Printer Assistant Tool.

#### 2. Vérifiez que l'imprimante est sous tension, puis cliquez sur **Alim. auto**

La boîte de dialogue **Paramètres d'alimentation automatique** s'ouvre.

#### »» Remarque

- Si l'imprimante est hors tension ou si la communication entre l'imprimante et l'ordinateur est désactivée, un message d'erreur peut apparaître indiquant que l'ordinateur ne peut pas obtenir l'état de l'imprimante.  
Dans ce cas, cliquez sur **OK** pour afficher les derniers paramètres définis sur votre ordinateur.

#### 3. Si nécessaire, effectuez les réglages suivants :

##### **Alim. auto activée**

Sélectionnez le paramètre de mise sous tension automatique.

Sélectionnez **Désactiver** pour empêcher le fonctionnement de la mise sous tension automatique.

Vérifiez que l'imprimante est sous tension, puis cliquez sur **OK** pour modifier les paramètres de l'imprimante.

Sélectionnez **Activer** pour mettre automatiquement l'imprimante sous tension lorsque les données à imprimer lui sont envoyées.

#### **Alim. auto désactivée**

Définissez la période à partir de la liste. Si la période s'écoule sans qu'aucune opération ne soit transmise par le pilote d'imprimante ou l'imprimante, l'imprimante est automatiquement mise hors tension.

#### **4. Appliquez les paramètres.**

Cliquez sur **OK**. Cliquez sur **OK** lorsque le message de confirmation apparaît.

Ce paramètre est désormais activé. Pour désactiver cette fonction, sélectionnez **Désactiver** dans la liste selon la même procédure.

#### **»» Remarque**

- Lorsque l'imprimante est hors tension, le message d'état de l'imprimante Canon IJ dépend du paramètre **Alim. auto activée**.  
Lorsque vous sélectionnez **Activer**, le message « L'imprimante est mise en veille » s'affiche. Lorsque vous sélectionnez **Désactiver**, le message « L'imprimante est hors ligne » s'affiche.

#### **»» Important**

- Lorsque vous utilisez l'imprimante en la connectant à une ligne téléphonique via un câble modulaire, vous pouvez définir **Alim. auto désactivée** mais l'alimentation ne sera pas automatiquement désactivée.



## Modification du mode de fonctionnement de l'imprimante

Si nécessaire, choisissez un autre mode de fonctionnement de l'imprimante parmi ceux disponibles. Si vous souhaitez modifier les paramètres de l'imprimante, ouvrez l'un des deux onglets Paramètres personnalisés suivants et configurez les paramètres.

- [Paramètres personnalisés dans l'onglet Entretien](#)
- [Paramètres personnalisés dans Canon IJ Printer Assistant Tool](#)

Pour les fonctions liées aux paramètres d'impression, accédez à **Paramètres personnalisés** dans l'onglet **Entretien**. Pour les autres paramètres, accédez à **Paramètres personnalisés** dans Canon IJ Printer Assistant Tool.

### Paramètres personnalisés dans l'onglet Entretien

1. Ouvrez l'onglet **Entretien**
2. Vérifiez que l'imprimante est sous tension, puis cliquez sur **Paramètres personnalisés**

La boîte de dialogue [Boîte de dialogue Paramètres personnalisés](#) s'ouvre.

#### »» Remarque

- Si l'imprimante est hors tension ou si la communication entre l'imprimante et l'ordinateur est désactivée, un message d'erreur peut apparaître indiquant que l'ordinateur ne peut pas obtenir l'état de l'imprimante.  
Dans ce cas, cliquez sur **OK** pour afficher les derniers paramètres définis sur votre ordinateur.

3. Configuration des paramètres

Si nécessaire, passez d'un mode de fonctionnement à un autre.

4. Appliquez les paramètres.

Cliquez sur **OK**, puis sur **OK** lorsque le message de confirmation apparaît.

L'imprimante fonctionne ensuite avec les nouveaux paramètres.

### Paramètres personnalisés dans Canon IJ Printer Assistant Tool

1. Ouvrez Canon IJ Printer Assistant Tool.
2. Vérifiez que l'imprimante est sous tension, puis cliquez sur **Paramètres personnalisés**

La boîte de dialogue [Boîte de dialogue Paramètres personnalisés](#) s'ouvre.

#### »» Remarque

- Si l'imprimante est hors tension ou si la communication entre l'imprimante et l'ordinateur est désactivée, un message d'erreur peut apparaître indiquant que l'ordinateur ne peut pas obtenir

l'état de l'imprimante.

Dans ce cas, cliquez sur **OK** pour afficher les derniers paramètres définis sur votre ordinateur.

### 3. Configuration des paramètres

Si nécessaire, passez d'un mode de fonctionnement à un autre.

### 4. Appliquez les paramètres.

Cliquez sur **OK**, puis sur **OK** lorsque le message de confirmation apparaît.

L'imprimante fonctionne ensuite avec les nouveaux paramètres.

## **Modification des paramètres à partir du Panneau de contrôle**

---

- **Modification des paramètres à partir du Panneau de contrôle**
- **Configuration des éléments sur le panneau de contrôle**
- **Paramètres fax**
- **Paramètres d'impression**
- **Paramètres réseau**
- **Impression depuis un smartphone**
- **Autres param périph**
- **Sélection de langue**
- **Mise à jour du micrologiciel**
- **Réinitialiser paramètre**
- **Paramètres d'alimentation**
- **Paramètres ECO**
- **Paramètres silencieux**
- **Infos système**
- **Vérification du nombre total d'utilisations de l'imprimante**

## Modification des paramètres à partir du Panneau de contrôle

Cette section présente la procédure à suivre pour modifier les paramètres de l'écran **Param. périphérique**. L'option **Empêcher abrasion** est utilisée à titre d'exemple.

### »» Remarque

- L'astérisque (\*) sur l'écran LCD désigne le paramètre actuel.

1. [Vérifiez que l'imprimante est sous tension.](#)

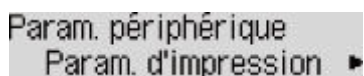
2. Appuyez sur le bouton **Configuration (Setup)**.

L'écran **Menu Configuration** s'affiche.

3. Sélectionnez **Param. périphérique** et appuyez sur le bouton **OK**.

L'écran **Param. périphérique** s'affiche.

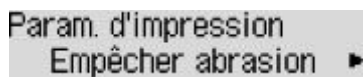
4. Sélectionnez un élément de paramètre à ajuster et appuyez sur le bouton **OK**.



Param. périphérique  
Param. d'impression ▶

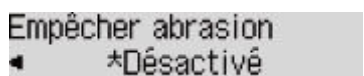
L'écran de configuration du paramètre sélectionné s'affiche.

5. Sélectionnez un élément de paramètre et appuyez sur le bouton **OK**.



Param. d'impression  
Empêcher abrasion ▶

6. Sélectionnez un élément de paramètre à spécifier et appuyez sur le bouton **OK**.



Empêcher abrasion  
◀ \*Désactivé

Pour plus d'informations sur la configuration des éléments sur le panneau de contrôle :

➡ [Configuration des éléments sur le panneau de contrôle](#)

## Configuration des éléments sur le panneau de contrôle

---

### Paramètres de l'imprimante

- ➔ [Paramètres fax](#)
- ➔ [Autres param périph](#)
- ➔ [Sélection de langue](#)
- ➔ [Paramètres ECO](#)
- ➔ [Paramètres silencieux](#)

### Éléments relatifs au papier/à l'impression

- ➔ [Paramètres d'impression](#)
- ➔ Impression depuis un smartphone
- ➔ [Paramètres d'alimentation](#)

### Paramètres d'entretien/de gestion

- ➔ [Paramètres réseau](#)
- ➔ [Mise à jour du micrologiciel](#)
- ➔ [Réinitialiser paramètre](#)
- ➔ [Infos système](#)
- ➔ [Vérification du nombre total d'utilisations de l'imprimante](#)

## Paramètres fax

Sélectionnez ce menu à partir de **Menu Configuration**.

- ➔ [Configuration facile](#)
- ➔ [Ajouter n° tél](#)
- ➔ [Par. util. télécopie](#)
- ➔ [Param. télécopie av.](#)
- ➔ [Param. d'impr. auto](#)
- ➔ [Contrôle sécurité](#)

### »»» Remarque

- Avant la modification des paramètres, vous pouvez vérifier les valeurs en cours en imprimant la LISTE DONNEES UTILISATEUR.

- ➔ Récapitulatif des rapports et listes

## Configuration facile

L'imprimante doit être configurée en fonction de votre ligne téléphonique et de l'utilisation de la télécopie. Suivez les instructions affichées sur l'écran LCD.

### »»» Remarque

- Vous pouvez préciser les paramètres de configuration séparément ou spécifier des paramètres avancés.

Pour plus d'informations sur la procédure à suivre pour spécifier les paramètres :

- ➔ [Opérations préalables à la télécopie](#)

## Ajouter n° tél

Il vous est possible d'enregistrer le numéro de téléphone/fax du destinataire dans l'imprimante.

- ➔ [Enregistrement de destinataires à l'aide du panneau de contrôle de l'imprimante](#)

## Par. util. télécopie

- **Ajouter n° tél unité**

Permet d'enregistrer le numéro de fax/téléphone imprimé sur les fax envoyés.

- ➔ [Enregistrement des informations sur l'utilisateur](#)

- **Ajouter nom unité**

Permet d'enregistrer le nom imprimé sur les fax envoyés.

- ➔ [Enregistrement des informations sur l'utilisateur](#)

- **Type ligne téléph. (Pays ou région d'achat autre que la Chine)**

Sélectionnez le paramètre de type de ligne téléphonique pour l'imprimante.

➔ [Définition du type de ligne téléphonique](#)

### »» Remarque

- Ce paramètre n'est pas disponible dans tous les pays.

#### • **Sélec. auto ligne tél (Chine seule)**

Si vous sélectionnez **Activé**, le type de ligne téléphonique est sélectionné automatiquement.

Si vous sélectionnez **Désactivé**, vous pouvez sélectionner manuellement le type de ligne téléphonique.

➔ [Définition du type de ligne téléphonique](#)

## Param. télécopie av.

#### • **Err réduction (VoIP)**

Si vous sélectionnez **Réduire**, il est possible de réduire l'incidence des erreurs de communication lors de la connexion à la ligne Internet telle qu'un téléphone IP.

### »» Remarque

- Lorsque **Réduire** est sélectionné, V.34 (Super G3) ne peut pas être utilisé. Le temps de communication est généralement plus long en cas de communication avec V.34 (Super G3).
- Ce paramètre est prioritaire même si vous sélectionnez **33600 bps** pour **Vitesse début TR** ou **Vitesse début REC**.

#### • **Recomposition auto.**

Active/désactive la recomposition automatique.

Si vous sélectionnez **Activé**, vous pouvez spécifier le nombre maximal de tentatives de recomposition et la durée pendant laquelle l'imprimante attend entre les tentatives.

#### • **Délect. tonal. compo.**

Permet d'éviter les échecs d'émission lorsque la réception et l'émission ont lieu en même temps.

Si vous sélectionnez **Activé**, l'imprimante transmet le fax après avoir vérifié la tonalité.

### »» Remarque

- Ce paramètre n'est pas disponible dans tous les pays.

#### • **Param. durée pause**

Permet de définir la durée de pause à chaque fois que vous saisissez le caractère « P » (pause).

#### • **Position I.T.E.**

Sélectionne la position des informations concernant l'expéditeur (à l'intérieur ou à l'extérieur de la zone de l'image).

#### • **Réception à distce**

Active/désactive la réception à distance.

Si vous sélectionnez **Activé**, vous pouvez spécifier l'ID de réception à distance.

➔ Réception à distance

- **Transmission coul.**

Lorsque vous télécopiez des documents en couleur depuis le CAD (chargeur automatique de documents), choisissez s'il faut les convertir en données noir et blanc si le périphérique de télécopie du destinataire ne prend pas en charge la télécopie couleur.

Si vous sélectionnez **Si incompatible, fin**, l'imprimante ne transmet pas de documents en couleur si le périphérique de télécopie du destinataire ne prend pas en charge les fax en couleur.

Si vous sélectionnez **Si incomptible, N&B**, l'imprimante transmet des documents en noir et blanc lorsque le périphérique de télécopie du destinataire ne prend pas en charge les télécopies en couleur.

- **Réduction image REC**

Active/désactive la réduction automatique des fax entrants pour qu'ils tiennent sur le papier sélectionné.

Si vous sélectionnez **Activé**, vous pouvez sélectionner la direction de réduction d'image.

- **Communicat. avancée**

- **TR MCE**

Permet d'indiquer si les fax doivent être envoyés en mode de correction d'erreur (MCE).

➔ Émission/Réception de fax à l'aide du MCE

- **REC MCE**

Permet d'indiquer si les fax doivent être reçus en mode de correction d'erreur (MCE).

➔ Émission/Réception de fax à l'aide du MCE

- **Vitesse début TR**

Permet de sélectionner la vitesse d'émission du fax.

Exemple :



Vitesse début TR  
\*33600 bps ▶

Les paramètres suivants sont disponibles :

**33600 bps/14400 bps/9600 bps/4800 bps**

La vitesse de début de transmission du fax est d'autant plus rapide que la valeur est élevée.

### ▶▶▶ Remarque

- L'astérisque (\*) sur l'écran LCD désigne le paramètre actuel.
- Certains paramètres ne sont pas disponibles dans certains pays.
- Si la ligne téléphonique ou la connexion est de mauvaise qualité, vous pouvez remédier aux problèmes de transmission en sélectionnant une vitesse de début de transmission moins élevée.

- **Vitesse début REC**



Permet de sélectionner la vitesse de réception d'un fax.

Exemple :



Vitesse début REC  
\*33600 bps ▶

Les paramètres suivants sont disponibles :

**33600 bps/14400 bps/9600 bps/4800 bps**

La vitesse de début de réception du fax est d'autant plus rapide que la valeur est élevée.

### ▶▶ Remarque

- L'astérisque (\*) sur l'écran LCD désigne le paramètre actuel.
- Certains paramètres ne sont pas disponibles dans certains pays.
- Si la ligne téléphonique ou la connexion est de mauvaise qualité, vous pouvez remédier aux problèmes de réception en sélectionnant une vitesse de début de réception moins élevée.

## Param. d'impr. auto

### • Docs reçus

Indique si la machine imprime automatiquement lors de la réception d'un fax.

Si vous sélectionnez **Ne pas imprimer**, le fax reçu est alors stocké dans la mémoire de l'imprimante.

Pour plus de détails sur le fax reçu stocké dans la mémoire de l'imprimante :

➔ [Document stocké dans la mémoire de l'imprimante](#)

### • Rapport d'activité

Indique si la machine imprime automatiquement le RAPPORT ACTIVITE.

Si vous sélectionnez **Imprimer**, l'imprimante imprime automatiquement le RAPPORT ACTIVITE pour l'historique des 20 derniers fax envoyés et reçus.

Pour plus d'informations sur la procédure d'impression manuelle du RAPPORT ACTIVITE, reportez-vous à la section :

➔ Récapitulatif des rapports et listes

### • Rapport TR

Indique si la machine imprime automatiquement le RAPPORT EMISSION/RAPPORT ERREUR EM après l'envoi d'un fax.

Si vous procédez à l'impression du rapport, sélectionnez **Erreur impr. seul.** ou **Impr. à chaque TR.**

Si vous sélectionnez **Erreur impr. seul.** ou **Impr. à chaque TR**, vous pouvez définir les paramètres d'impression pour imprimer la première page du fax avec le rapport.

### • Rapport REC

Indique si la machine imprime automatiquement le RAPPORT RECEPT. après la réception d'un fax.

Si vous procédez à l'impression du RAPPORT RECEPT., sélectionnez **Erreur impr. seul.** ou **Impr à chaque réc..**

- **Impr si enc. épuisée**

Définit si l'impression du fax reçu doit continuer sans que celui-ci soit enregistré dans la mémoire de l'imprimante lorsque l'encre est épuisée.

Toutefois, une partie ou l'intégralité du fax risque de ne pas s'imprimer s'il n'y a plus d'encre.

## **Contrôle sécurité**

- **Conf. n° télécopie**

Si vous sélectionnez **Activé**, vous pouvez configurer l'imprimante pour qu'elle envoie des fax après que le numéro a été composé deux fois à l'aide des touches numériques. En utilisant ce paramètre, vous évitez les échecs d'émission de fax.

➔ Prévention des échecs d'émission de fax

- **Vérif. inf. REC téléc.**

Si vous sélectionnez **Activé**, l'imprimante vérifie si les informations du périphérique de télécopie du destinataire correspondent au numéro composé. Si c'est le cas, l'imprimante commence à envoyer les fax.

➔ Prévention des échecs d'émission de fax

- **Paramètre ligne**

Si vous sélectionnez **Activer**, vous pouvez utiliser la fonction de composition en ligne.

- **Refus récept. téléc.**

Si vous sélectionnez **Activé**, l'imprimante refuse la réception de fax sans informations sur l'expéditeur ou provenant de certains expéditeurs.

➔ Refus de la réception de fax

- **Refus des appelants**

Si vous vous abonnez au service d'identification de l'appelant, l'imprimante détecte l'ID d'appelant de l'expéditeur. Si l'ID de l'expéditeur correspond aux conditions définies dans ce paramètre, l'imprimante refuse la réception d'un appel téléphonique ou d'un fax provenant de cet expéditeur.

Si vous sélectionnez **Abonné**, vous pouvez définir les paramètres de rejet.

➔ Utilisation du service d'ID d'appelant pour refuser des appels

### **Remarque**

- Ce paramètre n'est pas pris en charge dans tous les pays. Contactez votre opérateur téléphonique pour vérifier s'il fournit ce service.

## Paramètres d'impression

Sélectionnez ce menu à partir de **Param. périphérique** dans **Menu Configuration**.

- **Empêcher abrasion**

Ce paramètre n'est utilisé que si la surface imprimée est tachée.

### »» Important

- Pensez à réattribuer la valeur **Désactivé** à ce paramètre après l'impression, car il peut réduire la qualité ou la vitesse d'impression.

- **Niveau d'extension**

Sélectionne la proportion de l'image qui dépasse du papier dans le cas d'une impression sans bordure (entière).

Lors d'une impression sans bordure, un léger rognage peut se produire au niveau des bords, car l'image imprimée est agrandie pour remplir intégralement la page. Vous pouvez modifier la largeur à découper à partir des marges de l'image selon vos besoins.

### »» Important

- Les paramètres ne sont pas pris en compte dans les situations suivantes :
  - Impression depuis un formulaire standard.

### »» Remarque

- Lorsque vous définissez des paramètres à partir d'un logiciel d'application ou du pilote d'imprimante, ceux-ci sont prioritaires.
- Si les impressions comportent des marges même en impression sans bordure, la sélection de l'option **Niveau : Grand** pour ce paramètre peut contribuer à résoudre le problème.

- **Par cor. auto photos**

Sélectionner **Activé** permet de donner la priorité à l'impression des informations Exif dans l'image.

- **Empêcher chgt mult.**

Sélectionnez **Activé** pour empêcher le chargement de deux feuilles de papier ordinaire.

### »» Important

- Pensez à réattribuer la valeur **Désactivé** à ce paramètre après l'impression, car il peut réduire la vitesse d'impression.

## Paramètres réseau

Sélectionnez ce menu à partir de **Param. périphérique** dans **Menu Configuration**.

- ➔ [Wi-Fi](#)
- ➔ [Connexion directe](#)
- ➔ [Imp. info. param rés.](#)

### Wi-Fi

- **Act./désact. Wi-Fi**

Active ou désactive Wi-Fi.

- **Config. du Wi-Fi**

Sélectionne la méthode de configuration de la connexion Wi-Fi.

#### »» Remarque

- Vous pouvez également accéder à ce menu de paramètres en sélectionnant **Config. du Wi-Fi** dans l'écran **Menu Configuration** et en appuyant sur le bouton **OK**.

- **Connex. facile ss fil**

Sélectionnez cet élément si vous spécifiez les informations relatives au point d'accès à l'imprimante directement depuis un périphérique (tel qu'un smartphone) sans utiliser le routeur sans fil. Suivez les instructions qui apparaissent à l'écran du périphérique connecté pour connaître la procédure de configuration.

- **Connexion manuelle**

Sélectionnez cet élément si vous procédez à la configuration manuelle du Wi-Fi depuis le panneau de contrôle de l'imprimante.

- **WPS (Bouton pouss.)**

Sélectionnez cette option lorsque vous configurez les paramètres pour le Wi-Fi à l'aide d'un routeur sans fil prenant en charge un bouton poussoir Wi-Fi Protected Setup (WPS). Suivez les instructions à l'écran pendant la configuration.

- **Autre Configuration**

- **Config. manuelle**

Sélectionnez cette option lorsque vous définissez manuellement les paramètres Wi-Fi.

- **WPS (Code PIN)**

Sélectionnez cette option lorsque vous configurez les paramètres Wi-Fi à l'aide d'un routeur sans fil prenant en charge un code PIN Wi-Fi Protected Setup (WPS). Suivez les instructions à l'écran pendant la configuration.

- **Config. manuelle**

Pour plus d'informations sur les différents paramètres, reportez-vous à la section :

- ➔ [Config. manuelle](#)

## Connexion directe

- **Com. Conn. dir. ss fil**

Active/désactive la connexion directe sans fil.

- **Modifier nom (SSID)**

Permet de modifier l'identifiant (SSID/le nom de l'imprimante tel qu'il s'affiche sur un périphérique compatible Wi-Fi Direct) pour Connexion directe sans fil.

- **Modif mot de passe**

Modifie le mot de passe pour la Connexion directe sans fil.

- **Confirmer demande**

Définit si l'imprimante affiche l'écran de confirmation lorsqu'un périphérique compatible Wi-Fi Direct est connecté à l'imprimante.

- **Config. manuelle**

Pour plus d'informations sur les différents paramètres, reportez-vous à la section :

➔ [Config. manuelle](#)

## Imp. info. param rés.

Vous pouvez imprimer les paramètres réseau de l'imprimante, tels que l'adresse IP ou le SSID.

Pour plus d'informations sur l'impression de la configuration réseau de l'imprimante :

➔ [Impression des paramètres de réseau](#)

### »» Important

- La copie imprimée des paramètres de réseau contient des informations importantes sur votre réseau. Conservez-la soigneusement.

## Config. manuelle

- **Définir nom d'impr.**

Permet de déterminer le nom d'imprimante. Vous pouvez saisir jusqu'à 15 caractères pour le nom.

### »» Remarque

- Vous ne pouvez pas utiliser le même nom d'imprimante que celui déjà employé pour les autres périphériques connectés au réseau.
- Vous ne pouvez pas utiliser de trait d'union comme premier ou dernier caractère du nom d'imprimante.

- **Paramètres TCP/IP**

Définit le paramètre IPv4 ou IPv6.

- **Paramètre WSD**

Éléments de paramètre lorsque vous utilisez WSD (un des protocoles réseau pris en charge par Windows).

- **Activ./désact. WSD**

Permet d'activer ou de désactiver WSD.

▶▶▶ **Remarque**

- Lorsque ce paramètre est activé, l'icône d'imprimante s'affiche dans l'Explorateur de réseau de Windows.

- **Optim. WSD entrant**

Sélectionner **Activer** vous permet de recevoir les données d'impression WSD plus vite.

- **Numér. WSD périph.**

Le fait de sélectionner **Activer** vous permet de transférer les données numérisées vers l'ordinateur à l'aide du paramètre WSD.

- **Param. délai d'att.**

Spécifie le délai d'attente.

- **Paramètres Bonjour**

Paramètres lorsque vous utilisez Bonjour.

- **Act./désact. Bonjour**

Le fait de sélectionner **Activer** vous permet d'utiliser Bonjour pour définir les paramètres réseau.

- **Entr. nom du service**

Permet de déterminer le nom du service Bonjour. Vous pouvez saisir jusqu'à 48 caractères pour le nom.

▶▶▶ **Remarque**

- Vous ne pouvez pas utiliser le même nom de service que celui déjà employé pour les autres périphériques connectés au réseau.

- **Paramètre LPR**

Active/désactive le paramètre LPR.

- **Protocole RAW**

Active/désactive l'impression RAW.

- **LLMNR**

Active/désactive le paramètre LLMNR (Link-Local Multicast Name Resolution). Sélectionner **Activer** permet à l'imprimante de détecter l'adresse IP de l'imprimante à partir du nom de l'imprimante sans serveur DNS.

- **Paramètres IPP**

L'option **Activer** vous permet d'imprimer via le réseau à l'aide du protocole IPP.

- **Paramètres IPsec**

Sélectionner **Activer** permet de spécifier les paramètres IPsec.

## Autres param périph

Sélectionnez ce menu à partir de **Param. périphérique** dans **Menu Configuration**.

- **Param. date/heure**

Définit la date et l'heure en cours.

➔ [Définition des informations sur l'expéditeur](#)

### »» Important

- En cas de coupure de courant ou si vous débranchez le cordon d'alimentation, les paramètres de date et d'heure sont réinitialisés.

- **Affichage de la date**

Permet de définir le format de la date affichée sur l'écran LCD et imprimée sur les fax envoyés.

- **Heure d'été**

Certains pays ont adopté le système de passage à l'heure d'été et avancent l'horloge d'une heure à une certaine période de l'année.

Vous pouvez paramétrer votre imprimante afin qu'elle passe automatiquement à l'heure d'été. Pour cela, enregistrez la date et l'heure auxquelles commence et se termine l'heure d'été.

➔ [Définition des informations sur l'expéditeur](#)

### »» Remarque

- Ce paramètre n'est pas disponible dans tous les pays.

- **Contrôle du son**

Détermine si le signal sonore est activé ou non pendant le fonctionnement.

- **Son du clavier**

Détermine si le signal sonore est activé ou non lorsque vous appuyez sur les boutons du panneau de contrôle.

- **Son de l'alarme**

Détermine si l'alarme est activée ou non.

- **Son monit. de ligne**

Détermine si le son du moniteur de ligne est activé ou non.

- **Alarme tél. décroché**

Détermine si l'alarme est activée ou non lorsque le combiné du téléphone n'est pas correctement raccroché.

- **Pays ou région**

Sélectionne le pays ou la région où vous utilisez l'imprimante.



## »» Remarque

- Ce paramètre n'est pas disponible dans tous les pays.

### • Répétition touche

Sélectionner **Activé** vous permet d'afficher rapidement les numéros ou les caractères candidats en maintenant enfoncé le bouton ◀▶ pendant la saisie des caractères.

### • Rappel retrait doc.

Détermine si l'imprimante affichera l'écran de rappel dans le cas où vous oublieriez de retirer l'original de la vitre d'exposition après la numérisation.

## »» Important

- Selon le type de l'original ou l'état du capot du scanner, l'oubli du retrait de l'original n'est pas détecté.

### • Jumelage Wi-Fi

Pour connecter Canon PRINT Inkjet/SELPHY, plusieurs configurations seront effectuées.

#### ◦ Act./désact. jumel.

Définissez la fonction de jumelage Wi-Fi de l'imprimante pour l'activer ou la désactiver.

#### ◦ Jumelage supp.

Dans une autre fonction, autorisez ou interdisez le jumelage Canon PRINT Inkjet/SELPHY.

#### ◦ Suppr. périph. jumel.

Annulez tous les jumelages Canon PRINT Inkjet/SELPHY.

## Sélection de langue

---

Permet de changer la langue des messages et menus affichés sur l'écran LCD.

Japonais / Anglais / Allemand / Français / Italien / Espagnol / Portugais / Néerlandais / Danois / Norvégien / Suédois / Finnois / Russe / Ukrainien / Polonais / Tchèque / Slovène / Hongrois / Slovaque / Croate / Roumain / Bulgare / Turc / Grec / Estonien / Letton / Lituanien / Chinois simplifié / Coréen / Chinois traditionnel / Indonésien / Vietnamien

## Mise à jour du micrologiciel

Sélectionnez ce menu à partir de **Param. périphérique** dans **Menu Configuration**.

Vous pouvez mettre à jour le programme interne de l'imprimante, vérifier la version du programme interne ou configurer les paramètres d'un écran de notification, d'un serveur DNS et d'un serveur proxy.

### »» Important

- Lorsque vous utilisez cette fonction, assurez-vous que l'imprimante est connectée à Internet.

#### • Installer la m. à j.

Effectuez la mise à jour du micrologiciel de l'imprimante. Suivez les instructions à l'écran pour effectuer la mise à jour.

### »» Remarque

- Si la mise à jour du programme interne n'est pas terminée, vérifiez les points suivants et prenez les mesures appropriées.
  - Vérifiez les paramètres réseau.
  - Si **Impossible de se connecter au serveur ; réessayez** s'affiche sur l'écran LCD, appuyez sur le bouton **OK**, patientez quelques instants et essayez à nouveau.

#### • Version courante

Vous pouvez vérifier la version actuelle du programme interne.

#### • Notif. de m. à j.

Vous pouvez configurer l'imprimante de sorte qu'elle affiche les informations de mise à jour du micrologiciel sur l'écran LCD lorsque la mise à jour du micrologiciel est disponible.

Lorsque **En veille/Éteindre** est sélectionné, l'imprimante vous informe de la mise à jour pendant l'inactivité et les informations de mise à jour apparaissent également lorsque vous appuyez sur le bouton **MARCHE (ON)**.

#### • Param. m. à j. auto.

Sélectionnez **Activé** pour mettre à jour automatiquement le micrologiciel vers la dernière version.

#### • Config. serveur DNS

Configure les paramètres d'un serveur DNS. Sélectionnez **Config. automatique** ou **Config. manuelle**. Si vous sélectionnez **Config. manuelle**, suivez les instructions sur l'écran LCD pour configurer les paramètres.

#### • Config. serv. proxy

Configure les paramètres d'un serveur proxy. Sélectionnez **Utiliser** ou **Ne pas utiliser**. Si vous sélectionnez **Utiliser**, suivez les instructions sur l'écran LCD pour configurer les paramètres.

## Réinitialiser paramètre

Sélectionnez ce menu à partir de **Param. périphérique** dans **Menu Configuration**.

Vous pouvez restaurer les paramètres par défaut.

- **Config. service Web**

Rétablit les valeurs par défaut des paramètres du service Web.

- **Paramètres réseau**

Rétablit les valeurs par défaut des paramètres du réseau.

- **Données n° tél**

Rétablit les valeurs par défaut des paramètres de numéro de téléphone/fax.

- **Données paramètre**

Rétablit la valeur par défaut des paramètres, tels que la taille du papier, le type de support, ou des paramètres autres que les paramètres réseau ou les paramètres de télécopie.

- **Param. télécopie**

Rétablit les valeurs par défaut des paramètres du fax. Déconnectez la ligne téléphonique de l'imprimante avant de rétablir la valeur par défaut de ce paramètre.

- **Toutes les données**

Rétablissez les valeurs par défaut de tous les paramètres de l'imprimante. Le mot de passe administrateur par défaut spécifié par l'interface utilisateur distante ou IJ Network Device Setup Utility est rétabli.

### »» Remarque

- Vous ne pouvez pas rétablir les valeurs par défaut des paramètres suivants :
  - la langue d'affichage de l'écran LCD ;
  - la position actuelle de la tête d'impression
  - Le nombre d'utilisations cumulées de copies, de numérisations, de télécopies, etc., est enregistré dans **Stats util. impr.**
  - Le paramètre CSR (Certificate Signing Request) pour la méthode de chiffrement (SSL/TLS)
  - Le pays ou la région sélectionné(e) pour **Pays ou région**

Procédez comme suit pour supprimer le nom ou le numéro de téléphone de l'utilisateur enregistré.

1. Affiche **Ajouter n° tél unité** ou **Ajouter nom unité**.

➡ [Définition des informations sur l'expéditeur](#)

2. Supprimez l'ensemble de numéros et de lettres et en appuyant sur le bouton **Précédent (Back)**.
3. Appuyez sur le bouton **OK** pour supprimer l'ensemble de numéros et de lettres.

## Paramètres d'alimentation

Sélectionnez ce menu à partir de **Menu Configuration**.

### »» Remarque

- En enregistrant le format papier et le type de support, le message peut s'afficher avant le début de l'impression lorsque le format papier ou le type de support du papier chargé sont différents de ceux des paramètres du papier.

Pour plus d'informations :

➔ [Paramètres du papier](#)

- **Enreg. infos papier**

Enregistrez le format papier et le type de support que vous chargez dans le réceptacle avant.

- **Délect. inco. pap.**

Si vous sélectionnez **Activé**, l'imprimante détecte si le format papier et le type de support sont identiques à ceux enregistrés dans **Enreg. infos papier**. Si l'impression commence avec des paramètres qui ne correspondent pas, un message d'erreur s'affiche sur l'écran LCD.

- **Délect. réinsertion**

Si vous sélectionnez **Activé**, l'imprimante détecte l'insertion et le retrait du papier. Lorsque l'écran d'enregistrement des informations sur le papier s'affiche, enregistrez le format de papier et le type de support.

## Paramètres ECO

Ce paramètre vous permet de mettre automatiquement sous/hors tension l'imprimante, afin d'économiser de l'électricité.

- ➔ [Mise hors tension automatique de l'imprimante](#)
- ➔ [Mise sous tension automatique de l'imprimante](#)
- ➔ [Utilisation de l'impression recto verso](#)

### Mise hors tension automatique de l'imprimante

Vous pouvez paramétrer l'imprimante afin qu'elle se mette automatiquement hors tension lorsqu'aucune opération n'est exécutée ou qu'aucune donnée à imprimer n'est envoyée à l'imprimante pendant une période définie.

1. [Vérifiez que l'imprimante est sous tension.](#)
2. Appuyez sur le bouton **Configuration (Setup)**.  
L'écran **Menu Configuration** s'affiche.
3. Sélectionnez **Paramètres ECO** et appuyez sur le bouton **OK**.
4. Sélectionnez **Param. éco. énergie**, puis appuyez sur le bouton **OK**.
5. Sélectionnez **Éteindre auto.** et appuyez sur le bouton **OK**.
6. Sélectionnez une heure de mise hors tension de l'imprimante et appuyez sur le bouton **OK**.

### Mise sous tension automatique de l'imprimante

Vous pouvez activer la fonction de mise sous tension automatique de l'imprimante lorsqu'une commande d'impression de données est envoyée à l'imprimante ou que l'imprimante est utilisée pour une numérisation à partir de l'ordinateur.

1. [Vérifiez que l'imprimante est sous tension.](#)
2. Appuyez sur le bouton **Configuration (Setup)**.  
L'écran **Menu Configuration** s'affiche.
3. Sélectionnez **Paramètres ECO** et appuyez sur le bouton **OK**.
4. Sélectionnez **Param. éco. énergie**, puis appuyez sur le bouton **OK**.
5. Sélectionnez **Allumage auto.** et appuyez sur le bouton **OK**.

6. Sélectionnez **Activé** et appuyez sur le bouton **OK**.

## **Utilisation de l'impression recto verso**

Pour utiliser l'impression recto/verso, procédez comme suit.

1. [Vérifiez que l'imprimante est sous tension.](#)

2. Appuyez sur le bouton **Configuration (Setup)**.

L'écran **Menu Configuration** s'affiche.

3. Sélectionnez **Paramètres ECO** et appuyez sur le bouton **OK**.

4. Sélectionnez **Par imp rec. ver.**, puis appuyez sur le bouton **OK**.

5. Définissez les paramètres selon vos besoins.

- **Copie**

Sélectionnez la copie recto verso en tant qu'option par défaut.

- **Impression modèle**

Sélectionnez l'impression recto verso des formats modèles sur l'imprimante comme paramètre par défaut.

- **Impr. télécopie**

Sélectionnez l'impression recto/verso par défaut des fax envoyés/reçus, des rapports ou des listes.

## Paramètres silencieux

Activez cette fonction sur l'imprimante pour réduire le bruit de fonctionnement (si vous imprimez la nuit, par exemple). En outre, vous pouvez spécifier l'intervalle pour réduire le bruit de fonctionnement de l'imprimante.

### »» Important

- Définissez la date et l'heure à l'avance.
  - ➔ [Définition des informations sur l'expéditeur](#)

Pour procéder à la configuration, suivez la procédure ci-dessous.

1. [Vérifiez que l'imprimante est sous tension.](#)
2. Appuyez sur le bouton **Configuration (Setup)**.  
L'écran **Menu Configuration** s'affiche.
3. Sélectionnez **Mode silencieux** et appuyez sur le bouton **OK**.
4. Sélectionnez **Activé** ou **Spécif. heures util.**, puis appuyez sur le bouton **OK**.
  - Si l'option **Activé** est sélectionnée :  
Vous pouvez réduire le bruit de fonctionnement de l'imprimante pendant l'impression.
  - Si l'option **Spécif. heures util.** est sélectionnée :  
L'écran permettant de spécifier l'heure de début/de fin s'affiche. Placez le curseur à l'endroit souhaité à l'aide du bouton ◀▶, utilisez les touches numériques pour entrer l'heure, puis appuyez sur le bouton **OK**.

Heure de début	21:00
Heure de fin	07:00

Vous pouvez réduire le bruit de fonctionnement pendant une durée spécifiée.

### »» Important

- Lorsque ce paramètre est défini sur **Désactivé**, les opérations peuvent être ralenties.
- Selon la configuration de l'imprimante, il est possible que ce paramètre soit peu efficace. Par ailleurs, certains bruits, par exemple lorsque l'imprimante se prépare à imprimer, ne sont pas réduits.



## Infos système

---

Sélectionnez ce menu à partir de **Menu Configuration**.

- **Version courante**

Affiche la version actuelle du programme interne.

- **Nom de l'imprimante**

Affiche le nom de l'imprimante actuellement spécifié.

- **Numéro de série**

Affiche le numéro de série d'imprimante.

## Vérification du nombre total d'utilisations de l'imprimante

---

Le nombre total d'utilisations de l'imprimante peut être imprimé et vérifié.

1. [Vérifiez que l'imprimante est sous tension.](#)
2. [Chargez du papier ordinaire au format A4 ou Lettre.](#)
3. Appuyez sur le bouton **Configuration (Setup)**.  
L'écran **Menu Configuration** s'affiche.
4. Sélectionnez **Stats util. impr.** et appuyez sur le bouton **OK**.  
Le nombre total d'utilisations de l'imprimante est imprimé.

## Spécifications

### Spécifications générales

<b>Interface</b>	<b>Port USB :</b> USB Hi-Speed * <b>Port réseau :</b> Wi-Fi : IEEE802.11n / IEEE802.11g / IEEE802.11b * Un ordinateur conforme à la norme USB Hi-Speed est requis. Comme l'interface USB Hi-Speed présente une conformité ascendante totale à la norme USB 1.1, elle peut être utilisée avec USB 1.1.  Le réseau et l'USB peuvent être utilisés simultanément.
<b>Environnement de fonctionnement</b>	<b>Température :</b> de 5 à 35 °C (de 41 à 95 °F) <b>Humidité :</b> de 10 à 90 % HR (sans condensation) * Les performances de l'imprimante peuvent être réduites en fonction de conditions de température et d'humidité particulières. Conditions recommandées : <b>Température :</b> de 15 à 30 °C (de 59 à 86 °F) <b>Humidité :</b> de 10 à 80 % HR (sans condensation) * Pour les conditions de température et d'humidité des papiers comme le papier photo, reportez-vous à l'emballage de celui-ci ou aux instructions fournies.
<b>Environnement de stockage</b>	<b>Température :</b> de 0 à 40 °C (de 32 à 104 °F) <b>Humidité :</b> de 5 à 95 % HR (sans condensation)
<b>Alimentation</b>	100-240 V CA, 50/60 Hz (Le cordon d'alimentation fourni correspond uniquement au pays ou à la région où vous avez effectué votre achat.)
<b>Consommation d'énergie</b>	<b>Impression (copie) :</b> 7 W ou moins *1 <b>Veille (minimum) :</b> 0,8 W ou moins *1*2 <b>Désactivé :</b> 0,3 W ou moins *1 Connexion USB à un PC *2 Le délai de mise en veille ne peut pas être modifié.
<b>Dimensions extérieures (L x P x H)</b>	Approx. 435 x 295 x 189 mm (approx. 17,2 x 11,7 x 7,5 po.) * Avec les bacs et réceptacles rentrés.
<b>Poids</b>	Approx. 5,8 kg (approx. 12,7 livre) * Avec les cartouches FINE installées.

## Spécifications du scanner

<b>Pilote du scanner</b>	<b>Windows</b> : Spécification TWAIN 1.9, WIA
<b>Format de numérisation maximal</b>	<b>Vitre d'exposition</b> : A4/Lettre, 216 x 297 mm (8,5 x 11,7 pouces) <b>CAD</b> : A4/Lettre/Légal, 216 x 399 mm (8,5 x 15,7 pouces)
<b>Résolution optique (horizontale x verticale)</b>	600 x 1200 ppp * * La résolution optique représente le taux d'échantillonnage maximal fondé sur la norme ISO 14473.
<b>Gradation (Entrée / Sortie)</b>	<b>Gris</b> : 16 bits/8 bits <b>Couleur</b> : RVB chaque 16 bits/8 bits

## Spécifications du télécopieur

<b>Ligne</b>	RTPC (Réseau téléphonique public commuté) Ligne de téléphone IP (ligne de téléphone IP avec une qualité exempte de tout problème en conversation)
<b>Mode de communication</b>	Super G3, G3
<b>Système de compression de données</b>	<b>Noir</b> : MH, MR, MMR <b>Couleur</b> : JPEG
<b>Vitesse du modem</b>	max. 33,6 kbps (Repli automatique)
<b>Vitesse de transmission</b>	<b>Noir</b> : approx. 3 secondes/page à 33,6 kbps (Base : charte ITU-T No.1 pour les spécifications aux États-Unis et Canon charte No.1 FAX Standard pour les autres spécifications, les deux en mode standard.) <b>Couleur</b> : approx. 1 minute/page à 33,6 kbps (Base : FEUILLE DE TEST FAX COULEUR Canon.)
<b>Dégradés</b>	<b>Noir</b> : 256 niveaux <b>Couleur</b> : tout en couleur 24 bits (RVB chaque 8 bits)
<b>Réglage de la densité</b>	3 niveaux
<b>Mémoire</b>	<b>Transmission/réception</b> : approx. 50 pages (Base : charte ITU-T No.1 pour les spécifications aux États-Unis et Canon charte No.1 FAX Standard pour les autres spécifications, les deux en mode standard.)
<b>Résolution du fax</b>	<b>Noir Standard</b> : 8 pixels/mm x 3,85 lignes/mm (203 pixels/pouce x 98 lignes/pouces) <b>Noir Elevée, Photo</b> : 8 pixels/mm x 7,7 lignes/mm (203 pixels/pouce x 196 lignes/pouces)

	<p><b>Noir Très élevée</b> : 300 x 300 ppp</p> <p><b>Couleur</b> : 200 x 200 ppp</p>
<b>Numérotation</b>	<p>Composition automatique</p> <ul style="list-style-type: none"> <li>• Destinataires (max. 20 destinations)</li> <li>• Composition groupe (max. 19 destinations)</li> </ul> <p>Numérotation classique</p> <p>Recomposition automatique</p> <p>Recomposition manuelle (max. 10 destinations)</p>
<b>Autres</b>	<p>Rapport d'activité (toutes les 20 transactions)</p> <p>Diffusion séquentielle (max. 21 destinations)</p> <p>Numéros refusés (max. 10 destinations)</p> <p>Err réduction (VoIP) *</p> <p>* Pour plus d'informations, reportez-vous à la section <b>Err réduction (VoIP)</b> dans <b>Param. télécopie av.</b></p>

## Spécifications réseau

<b>Protocole de communication</b>	SNMP, HTTP TCP/IP (IPv4/IPv6)
<b>Wi-Fi</b>	<p><b>Normes prises en charge</b> : IEEE802.11n / IEEE802.11g / IEEE802.11b</p> <p><b>Bande de fréquence</b> : 2,4 GHz</p> <p><b>Canal</b> : 1-11 ou 1-13</p> <p>* La bande de fréquence et les canaux disponibles diffèrent en fonction du pays ou de la région.</p> <p><b>Distance de communication</b> : à l'intérieur 50 m/164 pieds</p> <p>* La portée efficace varie en fonction de l'emplacement et de l'environnement d'installation.</p> <p><b>Sécurité</b> :</p> <p>WPA-PSK (TKIP/AES)</p> <p>WPA2-PSK (TKIP/AES)</p> <p><b>Configuration</b> :</p> <p>WPS (méthode Bouton poussoir/Code PIN)</p> <p>Connexion facile sans fil</p>

## Configuration système minimale

Respectez les conditions requises du système d'exploitation lorsqu'elles sont supérieures à celles définies ici.

## Windows

<b>Système d'exploitation</b>	Windows 10, Windows 8.1, Windows 7 SP1 Remarque : le fonctionnement peut être garanti uniquement sur un ordinateur doté d'un système d'exploitation préinstallé.
<b>Espace de disque dur requis pour l'installation du pilote</b>	1,5 Go ou plus L'espace disque nécessaire peut être modifié sans notification préalable.

## macOS

<b>Système d'exploitation</b>	macOS High Sierra 10.13.6 - macOS Big Sur 11
-------------------------------	--

## Autres systèmes d'exploitation pris en charge

iOS, iPadOS, Android, Chrome OS Certaines fonctions peuvent ne pas être disponibles avec le système d'exploitation pris en charge. Reportez-vous au site Web Canon pour plus d'informations.
--

Les informations contenues dans ce manuel peuvent être modifiées sans préavis.

## Informations sur le papier

---

- **Types de support pris en charge**
  - Limite de chargement du papier
- **Types de support non pris en charge**
- **Manipulation du papier**
- **Zone d'impression**

## Types de support pris en charge

Sélectionnez du papier adapté à votre méthode d'impression pour obtenir les meilleurs résultats possible. Canon propose de nombreux types de papier convenant aux documents, aux photos et aux illustrations. Dans la mesure du possible, utilisez du papier Canon d'origine pour imprimer vos photos importantes.

- ➔ [Types de support](#)
- ➔ [Formats](#)
- ➔ [Grammage du papier](#)

## Types de support

### Papier Canon d'origine

#### »» Remarque

- Pour plus d'informations sur l'utilisation de la face non imprimable, reportez-vous aux consignes d'utilisation du produit concerné.
- Les formats de page et les types de support varient selon le pays ou la région où le papier est vendu. Pour plus d'informations sur les formats de page et les types de support, accédez au site Web de Canon.
- Le papier Canon d'origine n'est pas disponible dans certains pays ou certaines régions.  
Remarque : aux États-Unis, le papier Canon n'est pas vendu par numéro de modèle. Reportez-vous au nom du papier.

#### Papier pour l'impression de documents :

- Canon Red Label Superior <WOP111>
- Canon Océ Office Colour Paper <SAT213>
- Papier haute résolution <HR-101N>

#### Papier pour l'impression de photos :

- Photo Professionnel Platine <PT-101>
- Papier Photo Brillant Standard <GP-501/GP-508>
- Papier Photo Brillant <GP-701>
- Papier Photo Glacé Extra II <PP-201/PP-208/PP-301>
- Photo Professionnel Lustré <LU-101>
- Papier Photo Satiné <SG-201>
- Papier Photo Mat <MP-101>

#### Papier pour définir des marchandises d'origine :

- Photo Stickers (16 stickers per sheet) <PS-108>
- Photo Stickers (Free Cutting) <PS-208>
- Photo Stickers (Variety Pack) <PS-808>



- Papier photo recollable <RP-101>
- Removable Photo Stickers <PS-308R>
- Papier photo magnétique <MG-101/PS-508>

## Papier autre que le papier Canon d'origine

- Papier ordinaire (y compris le papier recyclé)
- Enveloppes

➔ [Limite de chargement du papier](#)

➔ [Paramètres de papier dans le pilote d'imprimante et sur l'imprimante \(Type de support\) \(Windows\)](#)

## Formats

Vous pouvez utiliser les formats suivants.

### Remarque

- Les formats de page et les types de support pris en charge par l'imprimante varient selon le système d'exploitation utilisé.

### Formats standard :

- Lettre
- Légal
- A5
- A4
- B5
- KG/10x15cm(4x6)
- 13x18cm(5"x7")
- 20x25cm(8"x10")
- Enveloppe Com 10
- Enveloppe DL

### Formats spéciaux

- Format minimal : 101,6 x 152,4 mm (4,00 x 6,00 pouces)
- Format maximal : 215,9 x 676,0 mm (8,50 x 26,61 pouces)

## Grammage du papier

Vous utiliser des papiers compris dans la plage de grammage suivante.

- Papier ordinaire : Entre 64 et 105 g /m<sup>2</sup> (17 et 28 lb)

## Limite de chargement du papier

Cette section présente les limites de chargement du papier du réceptacle avant et du bac de sortie papier.

- ➔ [Limite de chargement papier du réceptacle avant](#)
- ➔ [Limite de chargement du papier du bac de sortie papier](#)

### Remarque

- Les formats de page et les types de support varient selon le pays ou la région où le papier est vendu. Pour plus d'informations sur les formats de page et les types de support, accédez au site Web de Canon.

## Limite de chargement papier du réceptacle avant

### Papier Canon d'origine

#### Papier pour l'impression de documents :

Nom du support <n° du modèle>	Réceptacle avant
Canon Red Label Superior <WOP111>	100 feuilles environ
Canon Océ Office Colour Paper <SAT213>	80 feuilles environ
Papier haute résolution <HR-101N> <a href="#">*1</a>	80 feuilles environ

#### Papier pour l'impression de photos :

Nom du support <n° du modèle>	Réceptacle avant
Photo Professionnel Platine <PT-101> <a href="#">*2</a>	A4, Lettre, 13x18cm(5"x7"), 20x25cm(8"x10") : 10 feuilles KG/10x15cm(4x6) : 20 feuilles
Papier Photo Brillant Standard <GP-501/GP-508> <a href="#">*2</a>	
Papier Photo Brillant <GP-701> <a href="#">*2</a>	
Papier Photo Glacé Extra II <PP-201/PP-208/PP-301> <a href="#">*2</a>	
Photo Professionnel Lustré <LU-101> <a href="#">*2</a>	
Papier Photo Satiné <SG-201> <a href="#">*2</a>	
Papier Photo Mat <MP-101>	

#### Papier pour définir des marchandises d'origine :

Nom du support <n° du modèle>	Réceptacle avant
Photo Stickers (16 stickers per sheet) <PS-108>	1 feuille
Photo Stickers (Free Cutting) <PS-208>	
Photo Stickers (Variety Pack) <PS-808>	
Papier photo recollable <RP-101>	
Removable Photo Stickers <PS-308R>	
Papier photo magnétique <MG-101/PS-508>	

## Papier autre que le papier Canon d'origine

Nom commun	Réceptacle avant
Papier ordinaire (y compris le papier recyclé)*1	100 feuilles environ (Légal : 10 feuilles)
Enveloppes	5 enveloppes

\*1 Notez que le chargement de papier jusqu'à la capacité maximale peut, dans certains cas, s'avérer impossible en fonction du type de papier ou des conditions ambiantes (température ou humidité très élevées ou très basses). Dans ce cas, chargez le papier à la moitié de la capacité maximale ou moins.

\*2 L'utilisation d'une pile de papier chargée peut laisser des marques sur le côté imprimé ou affecter l'alimentation. Pour y remédier, chargez une feuille à la fois.

## Limite de chargement du papier du bac de sortie papier

### Papier Canon d'origine

Papier pour l'impression de documents :

Nom du support <n° du modèle>	Bac de sortie papier
Canon Red Label Superior <WOP111> Canon Océ Office Colour Paper <SAT213> Papier haute résolution <HR-101N>	50 feuilles environ

### Papier autre que le papier Canon d'origine

Nom commun	Bac de sortie papier
Papier ordinaire (y compris le papier recyclé)	50 feuilles environ (Légal : 10 feuilles)

En cas d'impression continue avec un papier autre que ceux mentionnés ci-dessus, nous vous recommandons de retirer le papier ou les enveloppes déjà imprimés du bac de sortie papier afin d'éviter les taches et la décoloration.

## Types de support non pris en charge

---

N'utilisez pas les types de papier suivants. Si vous les utilisez, vous n'obtiendrez pas de résultats satisfaisants et risquez de déclencher un bourrage papier ou un dysfonctionnement de l'imprimante.

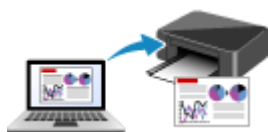
- Papier plié, gondolé ou froissé
- Papier humide
- Papier plus fin qu'une carte postale, y compris du papier ordinaire ou de bloc-notes petit format (si vous imprimez sur du format inférieur à A5)
- Cartes postales
- Cartes postales
- Enveloppes à double rabat
- Enveloppes à surface embossée ou traitée
- Enveloppes dont les rabats gommés sont déjà humides et prêts à être collés
- Tous types de papier perforé
- Papier non rectangulaire
- Papier agrafé ou collé
- Papier avec une surface adhésive au dos telle qu'une étiquette de scellement
- Papier décoré, avec des paillettes, etc.

## Manipulation du papier

---

- Veillez à ne pas frotter ni rayer la surface de tout type de papier lors de sa manipulation.
- Tenez le papier aussi près des bords que possible et essayez de ne pas toucher la surface d'impression. La qualité d'impression peut être dégradée si la surface d'impression est tachée par de la sueur ou de la graisse provenant de vos mains.
- Ne touchez pas la surface d'impression tant que l'encre n'est pas sèche. Et, même lorsque l'encre est sèche, veillez autant que possible à ne pas la toucher lorsque vous manipulez le papier. En raison de sa nature, l'encre pigmentaire risque de s'effacer si vous frottez ou rayez la surface d'impression.
- Sortez de l'emballage uniquement la quantité nécessaire de papier juste avant l'impression.
- Pour éviter que le papier soit gondolé, lorsque vous n'imprimez pas, remplacez le papier non utilisé dans son emballage et stockez-le sur une surface plane. Veillez également à le stocker dans un endroit protégé de la chaleur, de l'humidité et de la lumière directe.

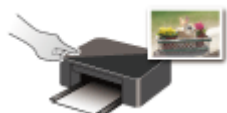
## Impression



**Impression depuis un ordinateur**



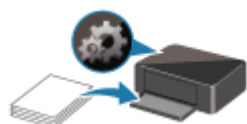
**Impression depuis un smartphone ou une  
tablette**



**Utilisation du panneau de contrôle**



**Utilisation de PIXMA/MAXIFY Cloud Link**



**Paramètres du papier**

## **Impression depuis un ordinateur**

---

- **Impression depuis le logiciel d'application (pilote d'imprimante Windows)**
- **Impression à partir d'un logiciel d'application (macOS AirPrint)**
- **Impression avec des logiciels d'application Canon**
- **Impression à partir de Chrome OS**

## Impression depuis le logiciel d'application (pilote d'imprimante Windows)

---

- Configuration d'impression élémentaire **Élémentaire**
- Les diverses méthodes d'impression
- Modification de la qualité d'impression et correction des données d'image
- Présentation du pilote d'imprimante
- Description du pilote d'imprimante
- Mise à jour des MP Drivers



## Configuration d'impression élémentaire

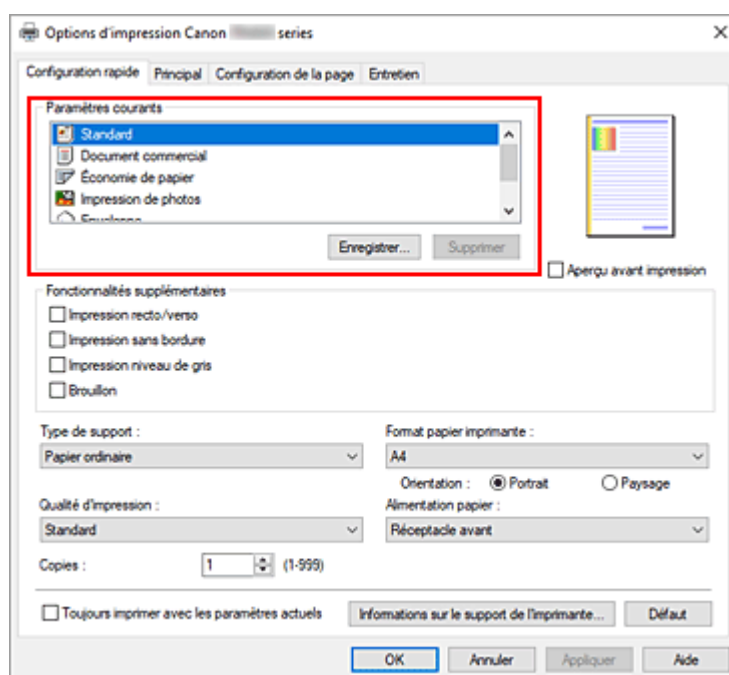
Cette section décrit les paramètres de l'[onglet Configuration rapide](#) utilisé pour l'impression élémentaire.

### Configuration d'impression élémentaire

1. [Vérification que l'imprimante est sous tension](#)
2. [Charger du papier](#) dans l'imprimante
3. Ouvrez l'[écran de configuration du pilote d'imprimante](#)
4. Sélection des paramètres fréquemment utilisés

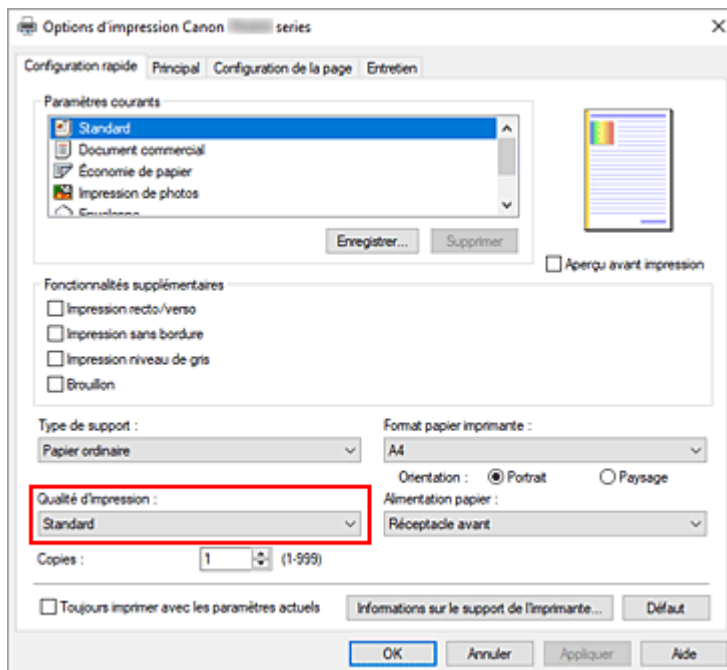
Dans l'onglet **Configuration rapide**, utilisez **Paramètres courants** pour effectuer une sélection parmi les paramètres d'impression prédéfinis.

Lorsque vous sélectionnez un paramètre d'impression, les paramètres de **Fonctionnalités supplémentaires**, **Type de support** et **Format papier imprimante** basculent automatiquement sur les valeurs prédéfinies.



5. Sélectionnez la qualité d'impression.

Pour **Qualité d'impression**, sélectionnez à partir de **Elevé**, **Standard** ou **Brouillon**.

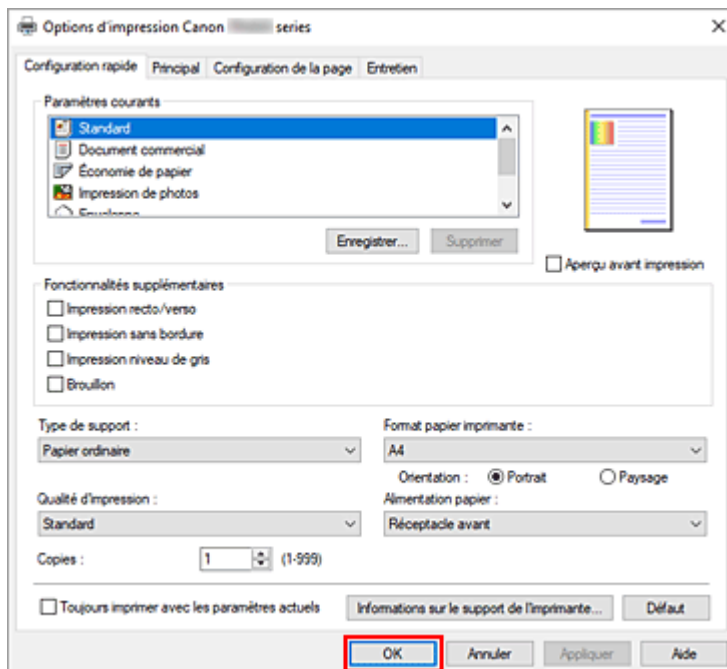


### »» Important

- Les options de qualité d'impression diffèrent en fonction des paramètres d'impression que vous sélectionnez.

## 6. Cliquez sur **OK**.

L'imprimante imprimera désormais en utilisant ces paramètres.



### »» Important

- Lorsque vous sélectionnez **Toujours imprimer avec les paramètres actuels**, les paramètres des onglets **Configuration rapide**, **Principal**, et des onglets **Configuration de la page** sont enregistrés et seront utilisés dans des impressions suivantes.

- Pour [enregistrer les paramètres actuels](#) en tant que nouvelles valeurs prédéfinies, cliquez sur **Enregistrer...** sous **Paramètres courants**.

## »» Remarque

- Si les paramètres de papier dans le pilote d'imprimante sont différents des informations concernant le papier enregistrées sur l'imprimante, une erreur peut se produire. Pour plus d'informations sur la procédure à suivre en cas d'erreur, consultez la section « [Paramètres du papier](#) ».  
Pour vérifier les paramètres d'impression en cours ou appliquer ces derniers au pilote d'imprimante, affichez l'onglet **Configuration rapide**, cliquez sur **Informations sur le support de l'imprimante...**, puis spécifiez les paramètres dans la boîte de dialogue qui s'affiche.  
Pour plus de détails sur les informations concernant le papier à enregistrer sur l'imprimante, consultez les sections suivantes :
  - [Paramètres de papier dans le pilote d'imprimante et sur l'imprimante \(Type de support\)](#)
  - [Paramètres de papier dans le pilote d'imprimante et sur l'imprimante \(Format papier\)](#)

## Vérification des paramètres d'imprimante et application des paramètres au pilote d'imprimante

1. Ouvrez la fenêtre de configuration du pilote d'imprimante
2. Dans l'onglet **Configuration rapide**, cliquez sur **Informations sur le support de l'imprimante...**

La boîte de dialogue **Informations sur le support de l'imprimante** apparaît.

3. Confirmez les paramètres d'impression

Les paramètres d'impression actuels apparaissent dans **Alimentation papier**, **Type de support** et **Format papier imprimante**.

4. Appliquez les paramètres

Pour appliquer les paramètres d'impression au pilote d'imprimante, cliquez sur **Définir**.

## »» Remarque

- Si le format de papier dans **Paramètres d'alim.** sur l'imprimante est réglé sur **13x18cm**, la boîte de dialogue apparaîtra en cliquant sur **Définir**.  
Sélectionnez le type de support et le format de papier adaptés à vos besoins, puis cliquez sur **OK**.
- Si la communication avec l'imprimante est désactivée, la boîte de dialogue **Informations sur le support de l'imprimante...** ne s'affiche pas ou les informations sur l'imprimante ne peuvent pas être obtenues.

## Paramètres de papier dans le pilote d'imprimante et sur l'imprimante (Type de support)

Lorsque vous utilisez cette imprimante, le fait de sélectionner le type de support et le [format de papier](#) correspondant au but de l'impression vous permet d'obtenir des résultats de qualité optimale.

Selon le type de support que vous utilisez, spécifiez les paramètres de type de support sur le pilote d'imprimante ou sur le panneau de contrôle de l'imprimante, comme décrit ci-dessous.

### Papiers Canon (impression de documents)

Nom du support <n° du modèle>	Type de support dans le pilote d'imprimante	Infos papier enregistrées sur l'imprimante
Canon Red Label Superior <WOP111>	Papier ordinaire	Papier ordin
Canon Océ Office Colour Paper <SAT213>	Papier ordinaire	Papier ordin
Papier haute résolution <HR-101N>	Papier haute résolution	Haute réso.

### Papiers Canon (impression de photos)

Nom du support <n° du modèle>	Type de support dans le pilote d'imprimante	Infos papier enregistrées sur l'imprimante
Papier Photo Glacé Extra II <PP-201/PP-208/PP-301>	Papier Photo Glacé Extra II	GlacéExtrall
Photo Professionnel Platine <PT-101>	Photo Professionnel Platine	Pro Platine
Photo Professionnel Lustré <LU-101>	Photo Professionnel Lustré	Pro. Lustré
Papier Photo Satiné <SG-201>	Papier Photo Satiné	Satiné
Papier Photo Brillant Standard <GP-501/GP-508>	Papier Photo Brillant	Brillant
Papier Photo Brillant <GP-701>	Papier Photo Brillant	Brillant
Papier Photo Mat <MP-101>	Papier Photo Mat	Mat

### Papiers Canon (produit d'origine)

Nom du support <n° du modèle>	Type de support dans le pilote d'imprimante	Infos papier enregistrées sur l'imprimante
Papier photo recollable <RP-101>	Papier Photo Brillant	Brillant
Removable Photo Stickers <PS-308R>	Papier Photo Brillant	Brillant
Papier photo magnétique <MG-101/PS-508>	Papier Photo Brillant	Brillant

## **Papiers disponibles à la vente**

<b>Nom du support</b>	<b>Type de support dans le pilote d'imprimante</b>	<b>Infos papier enregistrées sur l'imprimante</b>
Papier ordinaire (y compris le papier recyclé)	<b>Papier ordinaire</b>	<b>Papier ordin</b>
Enveloppes	<b>Enveloppe</b>	<b>Enveloppe</b>
Cartes de vœux	<b>Carte de vœux à jet d'encre</b>	<b>Autres</b>

## Paramètres de papier dans le pilote d'imprimante et sur l'imprimante (Format papier)

Lorsque vous utilisez cette imprimante, le fait de sélectionner le type de support correspondant au but de l'impression vous permet d'obtenir des résultats de qualité optimale.

Vous pouvez utiliser les formats de papier suivants sur cette imprimante.

<b>Format papier imprimante dans le pilote d'imprimante</b>	<b>Infos papier enregistrées sur l'imprimante</b>
Lettre 22x28cm 8.5"x11"	Lettre
Légal 22x36cm 8.5"x14"	Légal
A5	A5
A4	A4
B5	B5
10x15cm 4"x6"	KG/10x15
13x18cm 5"x7"	13x18cm
20x25cm 8"x10"	20x25cm
Enveloppe commerciale 10	Env. com. 10
Enveloppe DL	Env. DL
Format personnalisé	Autres

## **Les diverses méthodes d'impression**

---

- **Définition d'un Format page et d'une Orientation**
- **Définition du nombre de copies et de l'ordre d'impression**
- **Exécution d'une impression sans bordure**
- **Impression proportionnée**
- **Impression mise en page**
- **Impression recto/verso**
- **Configuration de l'impression des enveloppes**

## Définition d'un Format page et d'une Orientation

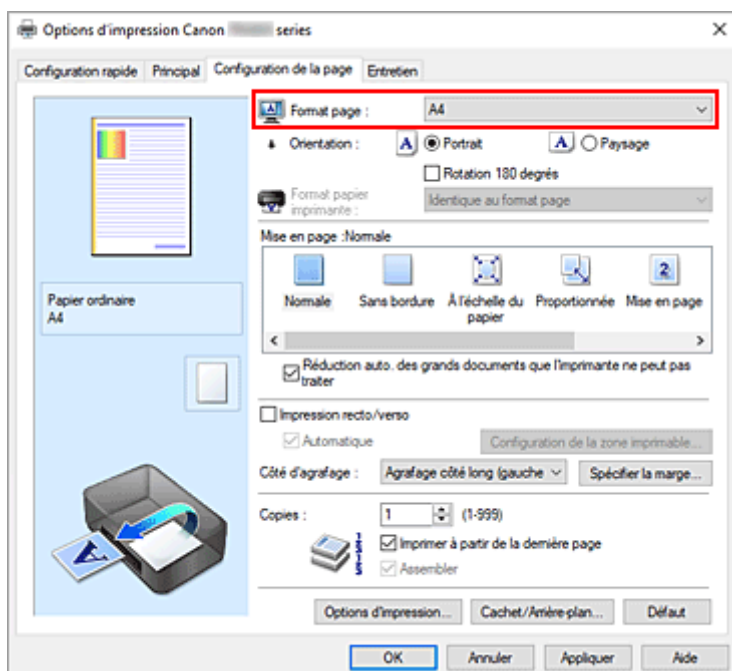
Le format et l'orientation de la page sont déterminés essentiellement par l'application. Lorsque le format et l'orientation de la page définis par les paramètres **Format page** et **Orientation** de l'onglet **Configuration de la page** sont les mêmes que ceux définis avec l'application, vous n'avez pas besoin de les sélectionner dans l'onglet **Configuration de la page**.

Lorsque vous ne pouvez pas les spécifier dans l'application, procédez comme suit pour sélectionner un format et une orientation de page :

Vous pouvez également définir le format de la page et son orientation dans l'onglet **Configuration rapide**.

1. Ouvrez la [fenêtre de configuration du pilote d'imprimante](#)
2. Sélectionnez le format du papier.

Sélectionnez un format de page dans la liste **Format page** de l'onglet **Configuration de la page**.



3. Définissez l'**Orientation**.

Sélectionnez **Portrait** ou **Paysage** comme **Orientation**. Cochez la case **Rotation 180 degrés** lorsque vous voulez imprimer l'original en lui appliquant une rotation de 180 degrés.

4. Cliquez sur **OK**.

Lorsque vous procédez à l'impression, le document est imprimé avec le format et l'orientation de page choisis.

### Remarque

- Si l'option **Normale** est sélectionnée sous **Mise en page**, la case **Réduction auto. des grands documents que l'imprimante ne peut pas traiter** apparaît.



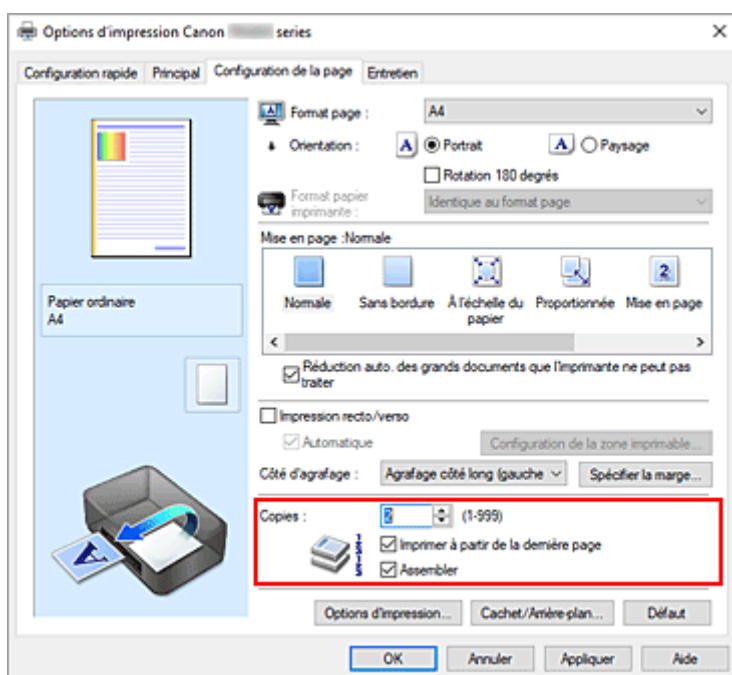
Normalement, vous pouvez laisser la case activée. Si vous ne voulez pas réduire la taille des grands documents que l'imprimante ne peut pas traiter pendant l'impression, désactivez cette case à cocher.

## Définition du nombre de copies et de l'ordre d'impression

Vous pouvez également définir le nombre de copies dans l'onglet **Configuration rapide**.

1. Ouvrez la [fenêtre de configuration du pilote d'imprimante](#)
2. Spécifiez le nombre de copies à imprimer.

Pour **Copies** dans l'onglet **Configuration de la page**, indiquez le nombre de copies à imprimer.

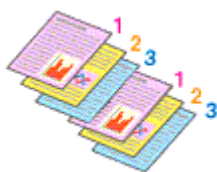


3. Spécifiez l'ordre d'impression.

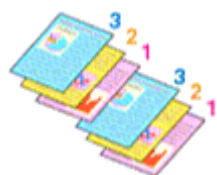
Activez la case **Imprimer à partir de la dernière page** pour imprimer à partir de la dernière page, et désactivez cette case pour imprimer à partir de la première page.

Activez la case **Assembler** lorsque vous imprimez plusieurs copies d'un document et que vous souhaitez imprimer ensemble toutes les pages de chaque copie. Désactivez cette case à cocher pour imprimer ensemble toutes les pages de même numéro.

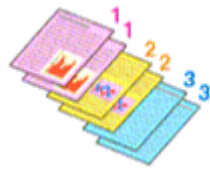
- **Imprimer à partir de la dernière page:**  / **Assembler:**



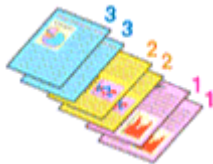
- **Imprimer à partir de la dernière page:**  / **Assembler:**



- **Imprimer à partir de la dernière page:**  / **Assembler:**



- **Imprimer à partir de la dernière page:**  / **Assembler:**



#### 4. Cliquez sur **OK**.

Lorsque vous procédez à l'impression, le nombre de copies indiqué est imprimé dans l'ordre spécifié.

#### »» Important

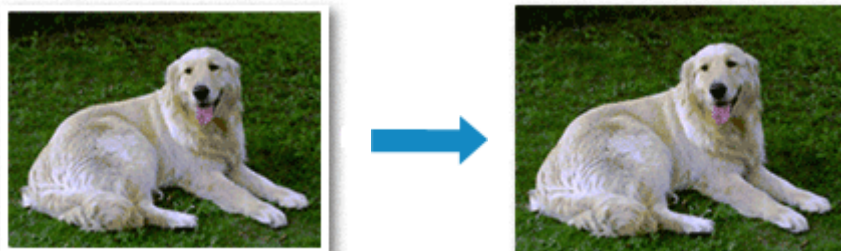
- Lorsque l'application utilisée pour créer le document comporte la même fonction, spécifiez les paramètres du pilote d'imprimante. Toutefois, si la qualité d'impression n'est pas satisfaisante, spécifiez les paramètres de la fonction de l'application. Lorsque vous spécifiez le nombre de copies et l'ordre d'impression à l'aide de l'application et de ce pilote d'imprimante, le nombre de copies peut être la multiplication des deux paramètres ou l'ordre d'impression spécifié peut ne pas être activé.

#### »» Remarque

- Si vous configurez à la fois les options **Imprimer à partir de la dernière page** et **Assembler**, les feuilles sont assemblées une par une et imprimées en commençant par la dernière page. Ces paramètres peuvent être utilisés en association avec les options **Normale**, **Sans bordure**, **À l'échelle du papier**, **Proportionnée** et **Mise en page**.

## Exécution d'une impression sans bordure

La fonction d'impression sans bordure permet d'imprimer des données sans aucune marge en agrandissant les données afin qu'elles débordent légèrement de la feuille. En mode d'impression standard, des marges sont créées autour de la zone du document. Ces marges ne seront toutefois pas créées si la fonction d'impression sans bordure est activée. Par exemple, pour imprimer une photo sans marge autour, définissez l'impression sans bordure.



Vous pouvez également définir l'impression sans bordure dans les **Fonctionnalités supplémentaires** de l'onglet **Configuration rapide**.

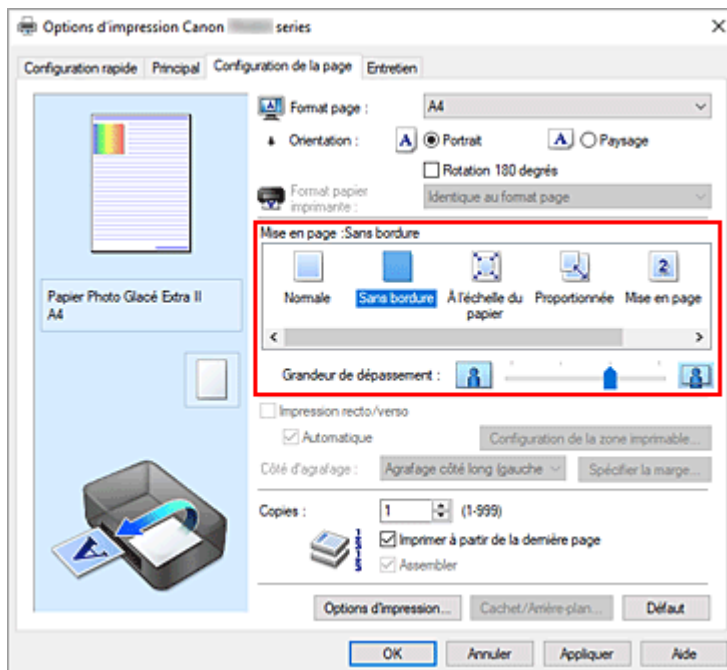
### »» Remarque

- Vous pouvez également définir le **Niveau d'extension** sur le panneau de contrôle de l'imprimante, mais les paramètres du pilote d'imprimante seront prioritaires.

## Définition d'une impression sans bordure

1. Ouvrez la [fenêtre de configuration du pilote d'imprimante](#)
2. Définissez l'impression sans bordure

Sélectionnez **Sans bordure** dans la liste **Mise en page** de l'onglet **Configuration de la page**.



Cliquez sur **OK** lorsque le message de confirmation s'affiche.

Lorsque le message vous invitait à modifier le type de support apparaît, sélectionnez le type de support souhaité dans la liste et cliquez sur **OK**.

### 3. Vérifiez le format du papier.

Vérifiez l'option **Format page**. Lorsque vous souhaitez le modifier, sélectionnez un autre format dans la liste. La liste contient uniquement les formats adaptés à l'impression sans bordure.

### 4. Ajustez la grandeur de dépassement du papier

Si nécessaire, ajustez la grandeur de dépassement à l'aide du curseur **Grandeur de dépassement**. Augmentez la grandeur de dépassement en déplaçant le curseur vers la droite et réduisez-la en le déplaçant vers la gauche.

Il est recommandé dans la plupart des cas de placer le curseur sur la deuxième position en partant de la droite.



### »»» Important

- Lorsque le curseur **Grandeur de dépassement** est déplacé tout à droite, le verso du papier peut être maculé.

### 5. Cliquez sur **OK**.

Lorsque vous procédez à l'impression, les données sont imprimées sans marges sur le papier.

### »»» Important

- Lorsque vous sélectionnez un format de page qui ne convient pas à l'impression sans bordure, le format est automatiquement remplacé par celui qui convient pour ce type d'impression.

- Selon le type de support utilisé pour l'impression sans bordure, il est possible que la qualité d'impression se dégrade en haut et en bas de la feuille ou que des taches apparaissent.
- Si le rapport entre la hauteur et la largeur diverge des données d'image, une partie de l'image peut ne pas être imprimée, selon le format de support utilisé.  
Dans ce cas, ajustez les données d'image dans l'application en fonction du format de papier.

### »» Remarque

- Lorsque l'option **Papier ordinaire** est sélectionnée pour **Type de support** dans l'onglet **Principal**, l'impression sans bordure est déconseillée. Par conséquent, le message de sélection du support apparaît.  
Lorsque vous utilisez du papier ordinaire pour effectuer un test d'impression, sélectionnez **Papier ordinaire**, puis cliquez sur **OK**.

## Agrandissement de la partie du document située dans la zone imprimable

Définissez une grandeur de dépassement importante pour effectuer une impression sans bordure correcte. Toutefois, la partie du document qui dépasse de la feuille ne sera pas imprimée, si bien que les sujets situés à la périphérie d'une photo risquent de ne pas être imprimés.

Lorsque vous n'êtes pas satisfait du résultat, réduisez la grandeur de dépassement. Pour réduire la grandeur de dépassement, déplacez le curseur **Grandeur de dépassement** vers la gauche.

### »» Important

- Lorsque vous réduisez la valeur de Grandeur de dépassement, une marge non souhaitée risque d'apparaître à l'impression selon le format du papier.

### »» Remarque

- Lorsque le curseur **Grandeur de dépassement** se trouve complètement à gauche, les données d'image sont imprimées à leur taille maximale.
- Lorsque la case **Aperçu avant impression** est cochée dans l'onglet **Principal**, vous pouvez confirmer avant l'impression qu'il n'y aura pas de marge.

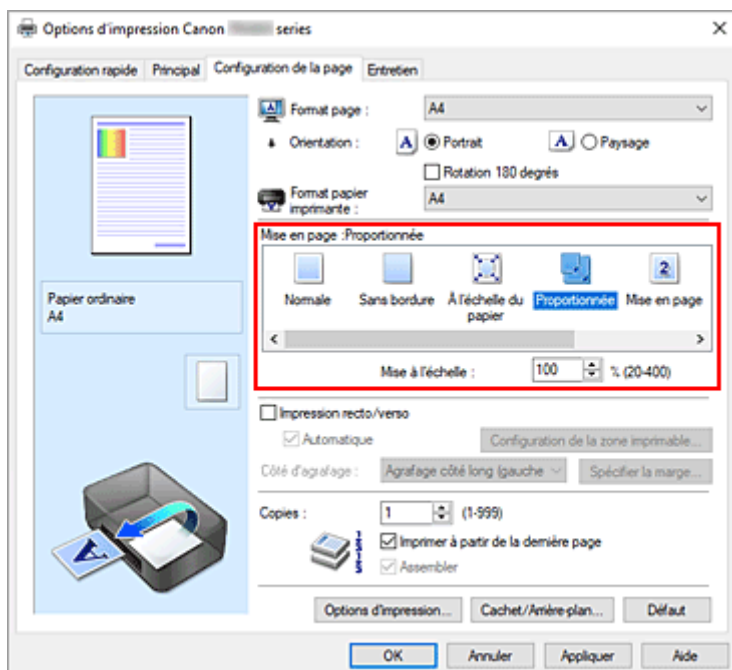
## Impression proportionnée



1. Ouvrez la [fenêtre de configuration du pilote d'imprimante](#)

2. Configurez l'impression proportionnée.

Sélectionnez **Proportionnée** dans la liste **Mise en page** de l'onglet **Configuration de la page**.



3. Sélectionnez le format papier du document.

Utilisez la liste **Format page** pour sélectionner le format de page défini avec votre application.

4. Pour définir une échelle, suivez l'une des procédures suivantes :

- Sélectionnez un **Format papier imprimante**.

Lorsque le format du papier de l'imprimante est inférieur au paramètre **Format page**, l'image de la page est réduite. Lorsque le format du papier de l'imprimante est supérieur au paramètre **Format page**, l'image de la page est agrandie.

- Définissez une échelle.

Saisissez directement une valeur dans la zone **Mise à l'échelle**. Les paramètres actuels sont affichés dans l'aperçu des paramètres sur le côté gauche du pilote d'imprimante.

**5. Cliquez sur OK.**

Lorsque vous procédez à l'impression, le document est imprimé à l'échelle spécifiée.

**»» Important**

- Lorsque le logiciel d'application avec lequel vous avez créé l'original dispose de la fonction d'impression proportionnée, configurez les paramètres dans le logiciel d'application. Vous n'avez pas besoin de configurer les mêmes paramètres dans le pilote d'imprimante.

**»» Remarque**

- La sélection de l'option **Proportionnée** modifie la zone imprimable du document.



## Impression mise en page

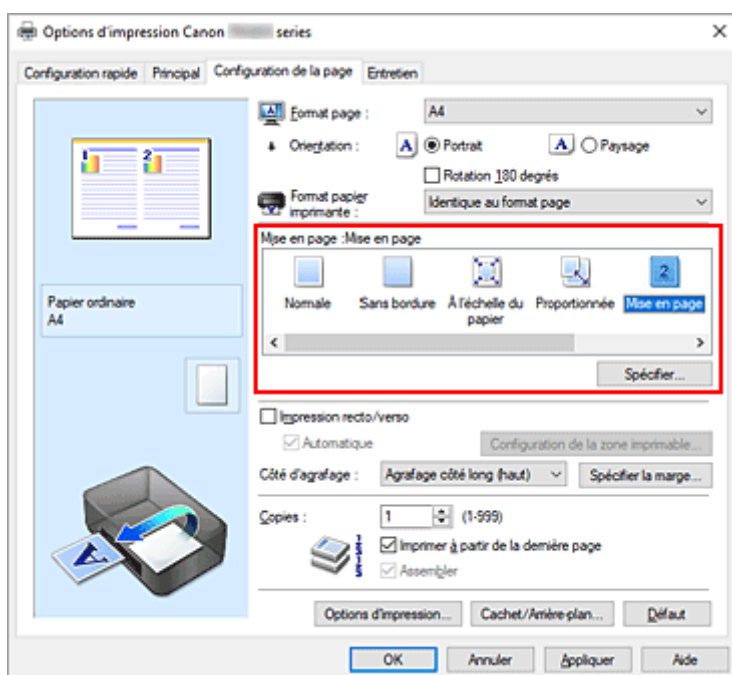
La fonction d'impression mise en page permet d'imprimer plus d'une image de page sur une seule feuille de papier.



1. Ouvrez la [fenêtre de configuration du pilote d'imprimante](#)

2. Définissez l'impression mise en page.

Sélectionnez **Mise en page** dans la liste **Mise en page** de l'onglet **Configuration de la page**. Les paramètres actuels sont affichés dans l'aperçu des paramètres sur le côté gauche du pilote d'imprimante.

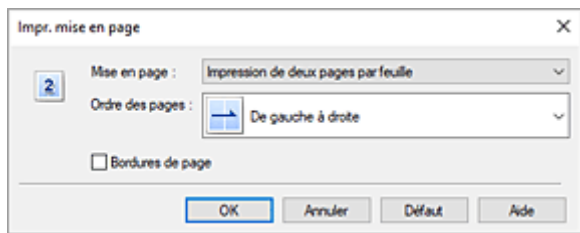


3. Sélectionnez le format du papier.

Sélectionnez le format du papier chargé dans l'imprimante dans la liste **Format papier imprimante**.

4. Indiquez le nombre de pages à imprimer par feuille et l'ordre des pages.

Si nécessaire, cliquez sur **Spécifier...**, spécifiez les paramètres suivants dans la boîte de dialogue **Impr. mise en page** et cliquez sur **OK**.



### **Mise en page**

Pour modifier le nombre de pages à imprimer sur une même feuille de papier, sélectionnez ce nombre dans la liste.

### **Ordre des pages**

Pour modifier l'ordre des pages, sélectionnez une méthode de placement dans la liste.

### **Bordures de page**

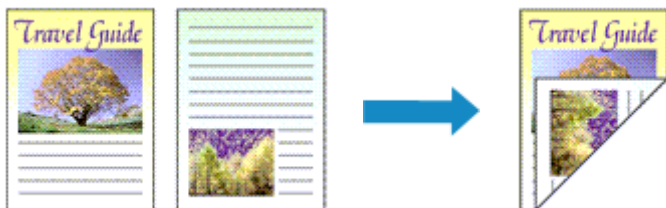
Pour imprimer une bordure autour de chaque page de document, cochez cette case.

## **5. Terminez la configuration.**

Cliquez sur **OK** dans l'onglet **Configuration de la page**.

Lorsque vous procédez à l'impression, le nombre de pages spécifié est disposé sur chaque feuille de papier dans l'ordre indiqué.

## Impression recto/verso



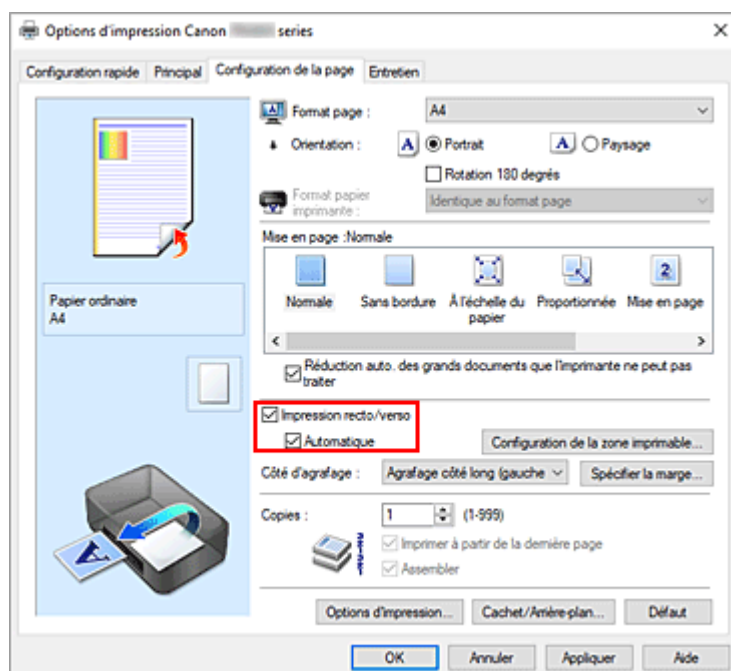
Vous pouvez également définir l'impression recto/verso dans les **Fonctionnalités supplémentaires** de l'onglet **Configuration rapide**.

### Impression recto/verso automatique

Vous pouvez exécuter l'impression recto/verso sans retourner le papier.

1. Ouvrez la [fenêtre de configuration du pilote d'imprimante](#)
2. Définissez l'impression recto/verso automatique.

Cochez la case **Impression recto/verso** de l'onglet **Configuration de la page** et vérifiez que la case **Automatique** est cochée.

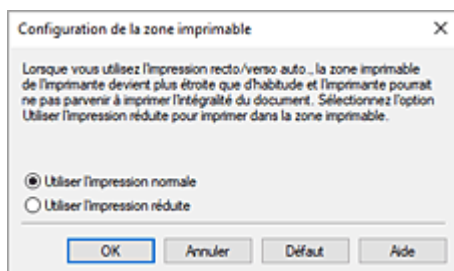


3. Sélectionnez la présentation.

Sélectionnez **Normale**, **À l'échelle du papier**, **Proportionnée** ou **Mise en page** dans la liste **Mise en page**.

4. Définissez la zone d'impression.

Lorsque vous effectuez une impression recto/verso, la zone imprimable du document est légèrement inférieure à la taille normale et il se peut que le document ne tienne pas sur une page. Cliquez sur **Configuration de la zone imprimable...**, sélectionnez l'une des méthodes suivantes puis cliquez sur **OK**.



#### **Utiliser l'impression normale**

Imprimer sans réduire la page.

#### **Utiliser l'impression réduite**

Réduire légèrement la page pendant l'impression.

### **5. Indiquez le côté àagrafer.**

La meilleure option **Côté d'agrafage** est sélectionnée automatiquement à partir des paramètres **Orientation** et **Mise en page**. Pour modifier le paramètre, sélectionnez un autre côté d'agrafage dans la liste.

### **6. Définissez la largeur de la marge.**

Si nécessaire, cliquez sur **Spécifier la marge...** et définissez la largeur de la marge, puis cliquez sur **OK**.

### **7. Terminez la configuration.**

Cliquez sur **OK** dans l'onglet **Configuration de la page**.

Lorsque vous lancez l'impression, l'impression recto/verso démarre.

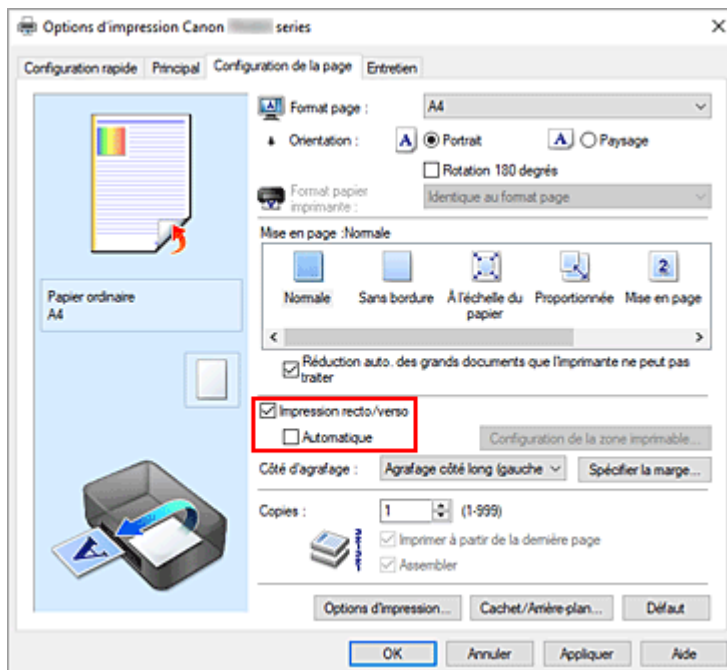
## **Impression recto/verso manuelle**

Vous pouvez exécuter l'impression recto/verso manuellement.

### **1. Ouvrez la [fenêtre de configuration du pilote d'imprimante](#)**

### **2. Définissez l'impression recto/verso.**

Cochez la case **Impression recto/verso** et désactivez la case **Automatique** sur l'onglet **Configuration de la page**.



### 3. Sélectionnez la présentation.

Sélectionnez **Normale**, **À l'échelle du papier**, **Proportionnée** ou **Mise en page** dans la liste **Mise en page**.

### 4. Indiquez le côté àagrafer.

La meilleure option **Côté d'agrafage** est sélectionnée automatiquement à partir des paramètres **Orientation** et **Mise en page**. Pour modifier le paramètre, sélectionnez un autre côté d'agrafage dans la liste.

### 5. Définissez la largeur de la marge.

Si nécessaire, cliquez sur **Spécifier la marge...** et définissez la largeur de la marge, puis cliquez sur **OK**.

### 6. Terminez la configuration.

Cliquez sur **OK** dans l'onglet **Configuration de la page**.

Lorsque vous procédez à l'impression, le document est d'abord imprimé sur une face de la feuille de papier. Une fois la première face imprimée, rechargez le papier correctement conformément aux instructions du message.

Appuyez sur le bouton **OK** de l'imprimante pour imprimer le côté opposé.

## ►►► Important

- L'impression recto verso automatique est uniquement possible lorsqu'un des formats de papier suivants est sélectionné dans **Format page** de l'onglet **Configuration de la page**.
  - **Lettre 22x28cm 8.5"x11"**, **A4**

- Après l'impression du recto, un délai avant l'impression du verso permet à l'encre de sécher (l'opération s'arrête temporairement). Ne touchez pas le papier pendant ce délai. Vous pouvez modifier le temps d'attente pour le séchage d'encre **Paramètres personnalisés** dans Canon IJ Printer Assistant Tool.

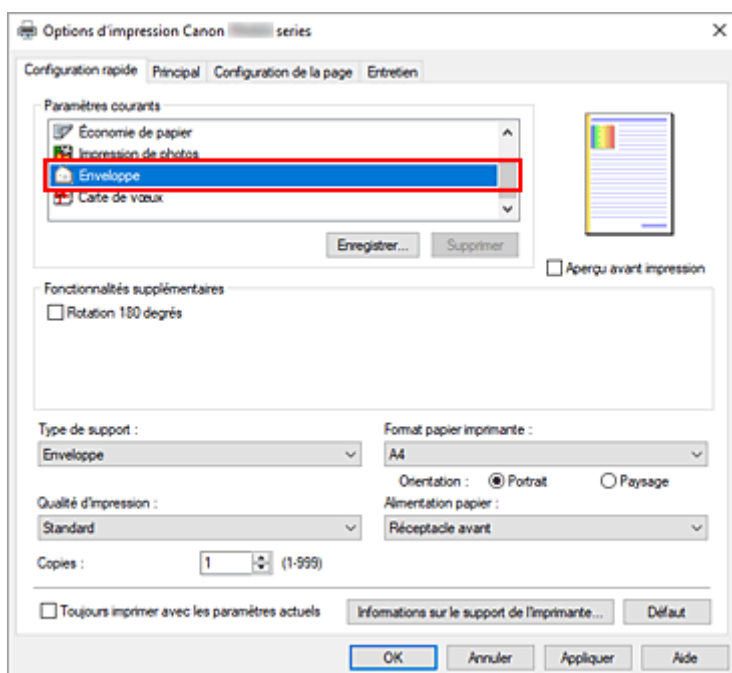
## **Rubrique connexe**

➔ [Modification du mode de fonctionnement de l'Imprimante](#)

## Configuration de l'impression des enveloppes

1. [Chargement d'une enveloppe](#) dans l'imprimante
2. Ouvrez la [fenêtre de configuration du pilote d'imprimante](#)
3. Sélectionnez le type de support.

Sélectionnez **Enveloppe** dans la liste **Paramètres courants** de l'onglet **Configuration rapide**.

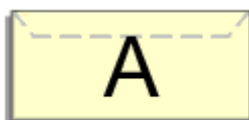


4. Sélectionnez le format du papier.

Lorsque la boîte de dialogue **Paramètre de taille d'enveloppe** s'affiche, sélectionnez **Enveloppe commerciale 10** ou **Enveloppe DL**, puis cliquez sur **OK**.

5. Définissez l'orientation.

Pour imprimer le nom du destinataire horizontalement, sélectionnez **Paysage** pour **Orientation**.



### »»» Remarque

- Si **Enveloppe commerciale 10** ou **Enveloppe DL** est sélectionné pour **Format papier imprimante**, l'imprimante fait pivoter le papier à 90 ° vers la gauche pour imprimer, quelque soit le paramètre **Rotation 90 degrés vers la gauche** lorsque l'orientation est [**Paysage**] défini pour **Paramètres personnalisés** dans l'[onglet Entretien](#).

6. Sélectionnez la qualité d'impression.

Dans **Qualité d'impression**, sélectionnez **Elevé** ou **Standard**, selon vos besoins.

## 7. Cliquez sur **OK**.

Lorsque vous lancez l'impression, les données sont imprimées sur l'enveloppe.

### »» Remarque

- Si les paramètres de papier dans le pilote d'imprimante sont différents des informations concernant le papier enregistrées sur l'imprimante, une erreur peut se produire. Pour plus d'informations sur la procédure à suivre en cas d'erreur, consultez la section « [Paramètres du papier](#) ».  
Pour vérifier les paramètres d'impression en cours ou appliquer ces derniers au pilote d'imprimante, cliquez sur **Informations sur le support de l'imprimante...** à partir de l'onglet **Configuration rapide**, puis spécifiez les paramètres dans la boîte de dialogue qui s'affiche.  
Pour plus de détails sur les informations concernant le papier à enregistrer sur l'imprimante, consultez les sections suivantes :
  - [Paramètres de papier dans le pilote d'imprimante et sur l'imprimante \(Type de support\)](#)
  - [Paramètres de papier dans le pilote d'imprimante et sur l'imprimante \(Format papier\)](#)



## Présentation du pilote d'imprimante

---

- **Pilote d'imprimante Canon IJ**
  - Ouverture de l'écran de configuration du pilote d'imprimante
- **Écran d'état Canon IJ**
  - Vérification du niveau d'encre à partir de votre ordinateur
- **Instructions d'utilisation (pilote d'imprimante)**

## Pilote d'imprimante Canon IJ

---

Le pilote d'imprimante Canon IJ (appelé simplement pilote d'imprimante ci-dessous) est un logiciel que vous installez sur votre ordinateur de sorte que celle-ci puisse communiquer avec l'imprimante.

Le pilote d'imprimante convertit les données d'impression créées par votre logiciel d'application en données que votre imprimante peut comprendre et envoie les données ainsi converties à l'imprimante.

Le format des données d'impression variant en fonction du modèle d'imprimante, vous aurez besoin d'un pilote d'imprimante correspondant au modèle que vous utilisez.

### Installation du pilote d'imprimante

Pour installer le pilote d'imprimante, installez le pilote à partir du CD-ROM d'installation ou votre site Web.

### Spécification du pilote d'imprimante

Pour spécifier le pilote d'imprimante, ouvrez la boîte de dialogue **Imprimer** du logiciel d'application que vous utilisez, puis sélectionnez « Canon XXX » (où « XXX » correspond au nom de votre modèle).

### Affichage du manuel à partir du pilote d'imprimante

Pour afficher la description d'un onglet de configuration à partir de l'écran de configuration du pilote d'imprimante, cliquez sur le bouton **Aide** dans cet onglet.

### Rubrique connexe

➔ [Ouverture de l'écran de configuration du pilote d'imprimante](#)

## Ouverture de l'écran de configuration du pilote d'imprimante

Vous pouvez afficher l'écran de configuration du pilote d'imprimante à partir de votre logiciel d'application ou en cliquant sur l'icône d'imprimante.

### Affichage de l'écran de configuration du pilote d'imprimante à partir de votre logiciel d'application

Effectuez cette procédure pour définir les paramètres d'impression au cours de l'impression.

1. Sélection de la commande **Imprimer** à partir du logiciel d'application.

La commande **Imprimer** se trouve généralement dans le menu **Fichier**.

2. Sélectionnez votre modèle d'imprimante et cliquez sur **Préférences** (ou **Propriétés**).

L'écran de configuration du pilote d'imprimante s'affiche.

#### »» Remarque

- Selon le logiciel d'application que vous utilisez, les noms de commande ou de menu, ainsi que les numéros d'étape peuvent varier. Pour plus d'informations, reportez-vous aux instructions de fonctionnement de votre logiciel d'application.

### Affichage de l'écran de configuration du pilote d'imprimante en cliquant sur l'icône d'imprimante

Dans l'écran de configuration, vous pouvez effectuer les opérations d'entretien de l'imprimante telles que le nettoyage de la tête d'impression, ou définir les paramètres d'impression à partager par tous les logiciels d'application.

1. Sélectionnez **Panneau de configuration -> Matériel et audio -> Périphériques et imprimantes**
2. Cliquez avec le bouton droit sur l'icône de votre modèle. Lorsque le menu apparaît, sélectionnez **Options d'impression**

L'écran de configuration du pilote d'imprimante s'affiche.

#### »» Important

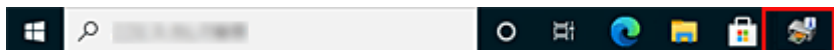
- L'ouverture de la fenêtre de configuration du pilote d'imprimante via les **propriétés de l'imprimante** entraîne l'affichage d'onglets relatifs aux fonctions Windows (par exemple, les onglets **Ports** ou **Avancé**). Ces onglets n'apparaissent pas si vous ouvrez la fenêtre par le biais des **Options d'impression** ou d'un logiciel d'application. Pour des informations sur les onglets concernant les fonctions Windows, reportez-vous au manuel de l'utilisateur Windows.

## Écran d'état Canon IJ

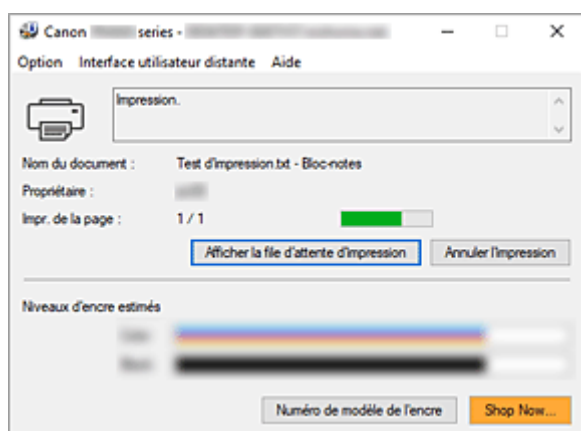
L'écran d'état d'imprimante Canon IJ affiche l'état de l'imprimante et la progression de l'impression. L'état de l'imprimante est indiqué par les images, les icônes, et les messages qui s'affichent dans l'écran d'état.

### Lancement de l'écran d'état Canon IJ

L'écran d'état d'imprimante Canon IJ démarre automatiquement lorsque des données d'impression sont envoyées à l'imprimante. Une fois lancé, l'écran d'état d'imprimante Canon IJ apparaît sous la forme d'un bouton dans la barre des tâches.



Cliquez sur le bouton de l'écran d'état dans la barre des tâches. L'écran d'état Canon IJ s'affiche.

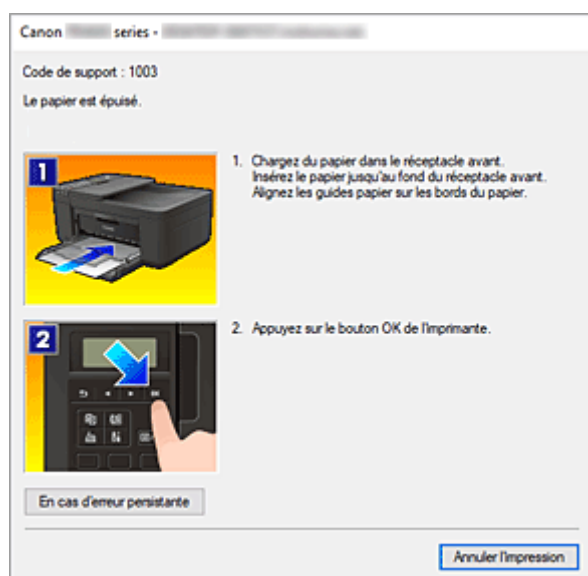


### Remarque

- Pour ouvrir l'écran d'état d'imprimante Canon IJ lorsque l'imprimante est inactive, ouvrez la [fenêtre de configuration du pilote d'imprimante](#) et cliquez sur le bouton **Afficher l'état de l'imprimante** dans l'onglet **Entretien**.
- Les informations affichées sur l'écran d'état d'imprimante Canon IJ peuvent varier selon le pays ou la région où vous utilisez votre imprimante.

### Lorsque des erreurs se produisent

L'écran d'état d'imprimante Canon IJ apparaît automatiquement en cas d'erreur (par exemple, si l'imprimante vient à manquer de papier ou d'encre).



Dans ce cas, adoptez les mesures appropriées spécifiées.

## Rubrique connexe

➔ [Description de l'écran d'état d'imprimante Canon IJ](#)

## Vérification du niveau d'encre à partir de votre ordinateur

Vous pouvez vérifier le niveau d'encre restant et le type de cartouche FINE utilisé par votre modèle d'imprimante.

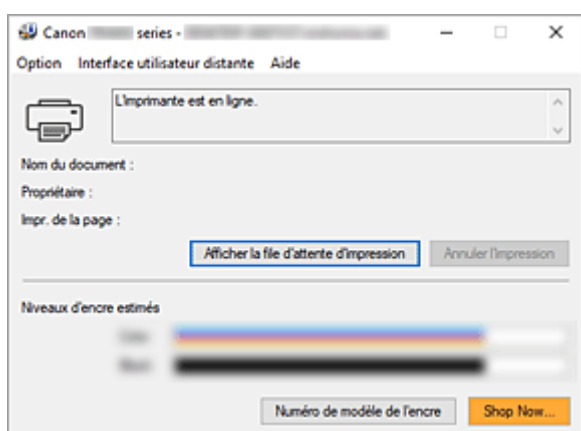
1. Ouvrez la [fenêtre de configuration du pilote d'imprimante](#)

2. Lancement de l'écran d'état Canon IJ

Dans l'onglet **Entretien**, cliquez sur **Afficher l'état de l'imprimante**.

3. Afficher les **Niveaux d'encre estimés**

Le niveau d'encre s'affiche sous forme d'illustration.



## Instructions d'utilisation (pilote d'imprimante)

Ce pilote d'imprimante est sujet aux restrictions suivantes. Gardez les points suivants à l'esprit lorsque vous utilisez le pilote d'imprimante.

### Restrictions relatives au pilote d'imprimante

- Dans certaines applications, il se peut que le paramètre **Copies** de l'onglet **Configuration de la page** du pilote d'imprimante ne soit pas activé.  
Dans ce cas, utilisez le paramètre de copies de la boîte de dialogue **Imprimer** du logiciel d'application.
- Si l'option **Langue** sélectionnée dans la boîte de dialogue **A propos de** de l'onglet **Entretien** ne correspond pas à la langue de l'interface du système d'exploitation, il se peut que la fenêtre de configuration du pilote d'imprimante ne s'affiche pas correctement.
- Ne modifiez pas les éléments de l'onglet **Avancé** des propriétés de l'imprimante. Si vous modifiez l'un de ces éléments, vous ne pourrez pas utiliser les fonctions suivantes correctement.  
De plus, si l'option **Imprimer dans un fichier** est sélectionnée dans la boîte de dialogue **Imprimer** du logiciel d'application, ainsi qu'avec les applications empêchant la mise en attente EMF, vous ne pourrez pas utiliser les fonctions suivantes.
  - **Aperçu avant impression** de l'onglet **Principal**
  - **Prévention de la perte de données d'impression** dans la boîte de dialogue **Options d'impression** de l'onglet **Configuration de la page**
  - **Mise en page, Mosaïque/Poster, Brochure, Impression recto/verso, Spécifier la marge..., Imprimer à partir de la dernière page, Assembler et Cachet/Arrière-plan...** sur l'onglet **Configuration de la page**
- Etant donné que la résolution de l'aperçu diffère de la résolution d'impression, le texte et les lignes de l'aperçu peuvent sembler différents du résultat imprimé réel.
- Dans certaines applications, l'impression est séparée en plusieurs tâches.  
Pour annuler l'impression, supprimez toutes les tâches divisées.
- Si l'impression des données d'image est incorrecte, affichez la boîte de dialogue **Options d'impression** depuis l'onglet **Configuration de la page** et modifiez le paramètre du champ **Désactiver ICM requis par l'application**. Cela peut permettre de résoudre le problème.
- Si vous utilisez un modèle doté d'un emplacement de carte, l'emplacement de carte de l'imprimante peut devenir inaccessible. Dans ce cas, redémarrez l'imprimante ou mettez-la hors tension, puis reconnectez le câble USB.

### Points à noter concernant les applications avec des restrictions

- Restrictions applicables à Microsoft Word (Microsoft Corporation).
  - Lorsque Microsoft Word propose les mêmes fonctions d'impression que le pilote d'imprimante, utilisez Word pour les spécifier.
  - Si vous utilisez **À l'échelle du papier, Proportionnée**, ou **Mise en page** pour **Mise en page** dans l'onglet **Configuration de la page** du pilote de l'imprimante, l'impression du document peut ne pas être effectuée correctement dans certaines versions de Word.

- Lorsque **Format page** dans Word est défini sur « XXX Agrandir/Réduire », l'impression du document peut ne pas être effectuée correctement dans certaines versions de Word.  
Si cela se produit, procédez comme suit.
  1. Ouvrez la boîte de dialogue **Imprimer** de Word.
  2. Ouvrez la [fenêtre de configuration du pilote d'imprimante](#) et dans l'onglet **Configuration de la page**, choisissez un **Format page** identique au format de papier spécifié dans Word.
  3. Définissez la **Mise en page** que vous souhaitez, puis cliquez sur **OK** pour fermer la fenêtre.
  4. Sans lancer l'impression, fermez la boîte de dialogue **Imprimer**.
  5. Ouvrez de nouveau la boîte de dialogue **Imprimer** de Word.
  6. Ouvrez la fenêtre de configuration du pilote d'imprimante et cliquez de nouveau sur **OK**.
  7. Lancez l'impression.
- Si l'impression des images bitmap est activée dans Adobe Illustrator (Adobe Incorporated), il se peut que l'impression soit longue ou que certaines données ne soient pas imprimées. Désactivez l'option d'impression **Bitmap** de la boîte de dialogue **Imprimer**, puis lancez l'impression.



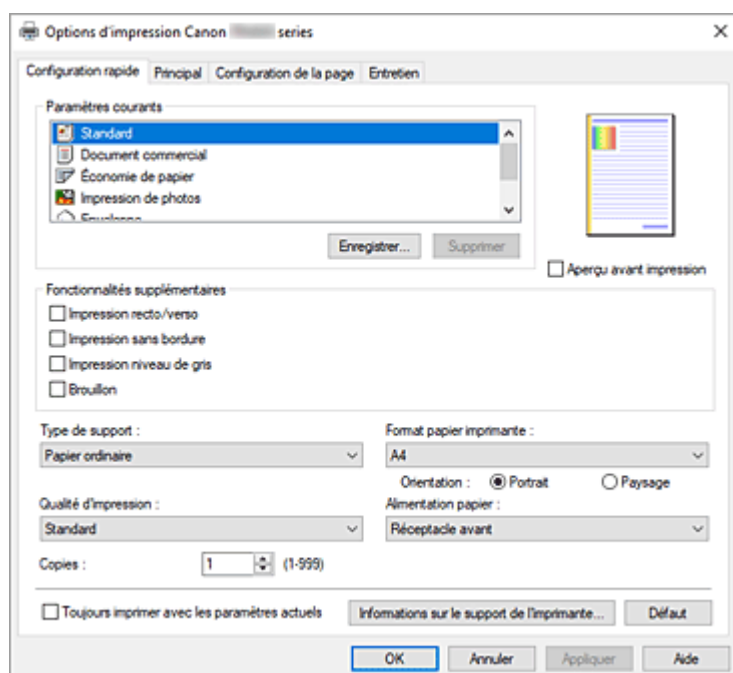
## **Description du pilote d'imprimante**

---

- **Description de l'onglet Configuration rapide**
- **Description de l'onglet Principal**
- **Description de l'onglet Configuration de la page**
- **Description de l'onglet Entretien**
- **Description de l'écran d'état d'imprimante Canon IJ**

## Description de l'onglet Configuration rapide

L'onglet **Configuration rapide** permet d'enregistrer les paramètres d'impression courants. Lorsque vous sélectionnez un paramètre enregistré, l'imprimante utilise automatiquement les éléments prédéfinis.



### Paramètres courants

Les noms et icônes des profils d'impression fréquemment utilisés sont enregistrés. Lorsque vous sélectionnez un profil d'impression en fonction de l'objectif du document, les paramètres répondant à vos besoins sont appliqués.

En outre, les fonctions susceptibles d'être utiles pour le profil d'impression sélectionné sont affichées dans **Fonctionnalités supplémentaires**.

Vous pouvez également modifier un profil d'impression et l'enregistrer sous un nouveau nom. Le profil d'impression enregistré peut être supprimé.

Vous pouvez réorganiser les profils en les faisant glisser ou en maintenant la touche Ctrl enfoncée et en appuyant sur les flèches haut ou bas.

#### Standard

Il s'agit des paramètres définis en usine.

Si **Format page**, **Orientation** et **Copies** ont été définis à partir du logiciel d'application, ces paramètres ont la priorité.

#### Document commercial

Sélectionnez ce paramètre si vous imprimez un document général.

Si **Format page**, **Orientation** et **Copies** ont été définis à partir du logiciel d'application, ces paramètres ont la priorité.

#### Économie de papier

Sélectionnez ce paramètre pour économiser du papier si vous imprimez un document général. Les cases **Impression de deux pages par feuille** et **Impression recto/verso** sont automatiquement cochées.

Si **Format page**, **Orientation** et **Copies** ont été définis à partir du logiciel d'application, ces paramètres ont la priorité.

### Impression de photos

Si vous sélectionnez ce paramètre lors de l'impression d'une photo, le papier photo et la taille de photo généralement utilisés sont définis. La case **Impression sans bordure** est automatiquement cochée.

Si **Orientation** et **Copies** ont été définis à partir du logiciel d'application, ces paramètres ont la priorité.

### Enveloppe

Si vous sélectionnez ce paramètre pour imprimer une enveloppe, **Type de support** est automatiquement défini sur **Enveloppe**. Dans la boîte de dialogue **Paramètre de taille d'enveloppe**, sélectionnez la taille de l'enveloppe à utiliser.

### Carte de vœux

Pour l'impression d'une carte de vœux, le **Type de support** est automatiquement défini sur **Carte de vœux à jet d'encre**. La **Qualité d'impression** est également définie sur **Elevé**, et **Impression sans bordure** est coché.

### Enregistrer...

Affiche la [Boîte de dialogue Enregistrer les paramètres courants](#).

Cliquez sur ce bouton pour enregistrer les informations que vous avez définies sous les onglets **Configuration rapide**, **Principal** et **Configuration de la page** en tant que **Paramètres courants**.

### Supprimer

Supprime un profil d'impression enregistré.

Sélectionnez le nom du paramètre à supprimer dans **Paramètres courants**, puis cliquez sur **Supprimer**. Lorsqu'un message de confirmation apparaît, cliquez sur **OK** pour supprimer le profil d'impression spécifié.

### »» Remarque

- Les profils d'impression enregistrés dans les paramètres initiaux ne peuvent pas être supprimés.

### Aperçu des paramètres

L'illustration présente la façon dont l'original sera disposé sur une feuille de papier.

Vous pouvez vérifier l'ensemble de la mise en page.

### Aperçu avant impression

Affiche ce à quoi ressemblera le résultat d'impression avant que vous ne procédiez à l'impression.

Cochez cette case pour afficher un aperçu avant impression.

Décochez cette case si vous ne souhaitez pas afficher d'aperçu.

### Fonctionnalités supplémentaires

Affiche les fonctions pratiques fréquemment utilisées pour le profil d'impression sélectionné pour **Paramètres courants** dans l'onglet **Configuration rapide**.

Lorsque vous déplacez le pointeur de la souris à proximité d'une fonction qui peut être modifiée, une description de cette fonction s'affiche.

Pour activer une fonction, cochez la case correspondante.

Pour certaines fonctions, vous pouvez définir des paramètres détaillés à partir des onglets **Principal** et **Configuration de la page**.

### Impression de deux pages par feuille

Imprime deux pages du document, côte à côte, sur une feuille de papier.

Pour modifier l'ordre des pages, cliquez sur l'onglet **Configuration de la page**, sélectionnez **Mise**

**en page** pour **Mise en page**, puis cliquez sur **Spécifier...** Dans la [Boîte de dialogue Impr. mise en page](#) qui s'affiche, spécifiez l'**Ordre des pages**.

#### **Impression de quatre pages par feuille**

Imprime quatre pages du document, côte à côte, sur une feuille de papier.

Pour modifier l'ordre des pages, cliquez sur l'onglet **Configuration de la page**, sélectionnez **Mise en page** pour **Mise en page**, puis cliquez sur **Spécifier...** Dans la [Boîte de dialogue Impr. mise en page](#) qui s'affiche, spécifiez l'**Ordre des pages**.

#### **Impression recto/verso**

Permet de choisir d'imprimer les deux côtés du document ou d'imprimer uniquement un côté d'une feuille.

Pour modifier le côté d'agrafage ou les marges, définissez les nouvelles valeurs à partir de l'onglet **Configuration de la page**.

#### **Impression sans bordure**

Permet de faire une impression sans bordure (sans marge) sur le papier.

Avec la fonction impression sans bordure, le document à imprimer est agrandi et dépasse légèrement de la feuille. En résumé, le document est imprimé sans marge.

Pour définir la partie du document qui dépasse de la feuille, cliquez sur l'onglet **Configuration de la page**, choisissez **Sans bordure** et entrez une valeur dans **Grandeur de dépassement**.

#### **Impression niveau de gris**

Cette fonction convertit les données en données monochromes lorsque vous imprimez votre document.

#### **Brouillon**

Ce paramètre est approprié aux tests d'impression.

#### **Rotation 180 degrés**

Permet d'imprimer le document en le faisant pivoter de 180 degrés par rapport à la direction d'alimentation papier.

La largeur de la zone d'impression et la grandeur de dépassement configurées dans un autre logiciel d'application vont être inversées verticalement et horizontalement.

#### **Réglage manuel de la couleur/intensité**

Sélectionnez cette option lorsque vous définissez la méthode **Correction des couleurs** et des paramètres individuels tels que **Cyan, Magenta, Jaune, Luminosité, Contraste**, etc.

#### **Type de support**

Permet de sélectionner un type de papier d'impression.

Sélectionnez un type de support correspondant au papier chargé dans l'imprimante. Cela permet de garantir que l'impression est correctement effectuée en fonction du papier sélectionné.

#### **Format papier imprimante**

Permet de sélectionner le format réel du papier chargé dans l'imprimante.

Normalement, le format du papier est défini automatiquement en fonction du paramètre de format de sortie et le document est imprimé sans échelle.

Lorsque vous définissez **Impression de deux pages par feuille** ou **Impression de quatre pages par feuille** dans **Fonctionnalités supplémentaires**, vous pouvez définir manuellement le format du papier **Format page** dans l'onglet **Configuration de la page**.

Si vous sélectionnez un format de papier inférieur au paramètre **Format page**, le format du document est réduit. Si vous sélectionnez un format de papier supérieur, le format du document est agrandi.

De plus, si vous sélectionnez **Personnalisé...**, la [Boîte de dialogue Taille personnalisée](#) s'affiche et vous permet de spécifier les dimensions horizontales et verticales du format de papier.

### **Orientation**

Permet de sélectionner l'orientation de l'impression.

Si l'application utilisée pour créer votre document possède une fonction similaire, sélectionnez la même orientation que dans cette application.

#### **Portrait**

Permet d'imprimer le document de manière à ce que ses positions supérieures et inférieures restent inchangées par rapport à la direction d'alimentation papier. Il s'agit du paramètre par défaut.

#### **Paysage**

Permet d'imprimer le document en le faisant pivoter de 90 degrés par rapport à la direction d'alimentation papier.

Vous pouvez modifier la direction de la rotation en accédant à l'[onglet Entretien](#), en ouvrant la boîte de dialogue **Paramètres personnalisés**, puis en cochant **Rotation 90 degrés vers la gauche lorsque l'orientation est [Paysage]**.

Pour faire pivoter le document de 90 degrés vers la gauche lors de l'impression, cochez la case **Rotation 90 degrés vers la gauche lorsque l'orientation est [Paysage]**.

### **Qualité d'impression**

Permet de sélectionner la qualité d'impression souhaitée.

Sélectionnez l'une des options suivantes pour définir le niveau de qualité d'impression adapté à ce que vous voulez faire.

Pour définir séparément le niveau de qualité d'impression, cliquez sur l'onglet **Principal**, et pour **Qualité d'impression**, sélectionnez **Personnalisée**. Le bouton **Définir...** devient activé. Cliquez sur **Définir...** pour ouvrir la [Boîte de dialogue Personnalisée](#), puis spécifiez les paramètres de votre choix.

#### **Elevé**

Privilégie la qualité à la vitesse d'impression.

#### **Standard**

Imprime avec une vitesse et une qualité moyennes.

#### **Brouillon**

Ce paramètre est approprié aux tests d'impression.

### **Alimentation papier**

L'alimentation papier du support s'affiche.

#### **Réceptacle avant**

Le papier est toujours fourni par le réceptacle avant.

### **Copies**

Permet de spécifier le nombre d'exemplaires à imprimer. Vous pouvez spécifier une valeur comprise entre 1 et 999.

#### **»» Important**

- Lorsque l'application utilisée pour créer le document comporte la même fonction, spécifiez les paramètres du pilote d'imprimante. Toutefois, si la qualité d'impression n'est pas satisfaisante, spécifiez les paramètres de la fonction de l'application.

### **Toujours imprimer avec les paramètres actuels**

Imprime les documents avec les paramètres actuels à la prochaine impression.

Lorsque vous sélectionnez cette fonction puis fermez la [fenêtre de configuration du pilote](#)

[d'imprimante](#), les informations que vous définissez dans les onglets **Configuration rapide**, **Principal** et **Configuration de la page** sont enregistrées, de sorte que vous pouvez effectuer vos impressions avec les mêmes paramètres la prochaine fois.

### »» Important

- Si vous vous connectez avec un nom d'utilisateur différent, les paramètres qui ont été définis lorsque cette fonction était activée ne sont pas pris en compte dans les paramètres d'impression.
- Si un paramètre a été spécifié dans le logiciel d'application, il a la priorité.

#### Informations sur le support de l'imprimante...

Affiche la [Boîte de dialogue Informations sur le support de l'imprimante](#).

Vous pouvez vérifier les paramètres d'imprimante et appliquer les paramètres vérifiés au pilote d'imprimante.

#### Défaut

Restaure les valeurs par défaut de tous les paramètres que vous avez modifiés.

Cliquez sur ce bouton pour restaurer les valeurs par défaut (valeurs définies en usine) de tous les paramètres figurant sous les onglets **Configuration rapide**, **Principal** et **Configuration de la page**.

## Boîte de dialogue Enregistrer les paramètres courants

Cette boîte de dialogue vous permet d'enregistrer les informations que vous avez définies sous les onglets **Configuration rapide**, **Principal** et **Configuration de la page** et d'ajouter les informations à la liste **Paramètres courants** de l'onglet **Configuration rapide**.

#### Nom

Entrez le nom du profil d'impression à enregistrer.

Vous pouvez saisir jusqu'à 255 caractères.

Le nom s'affiche, avec l'icône qui lui est associée, dans la liste **Paramètres courants** de l'onglet **Configuration rapide**.

#### Options...

Ouvre la [Boîte de dialogue Enregistrer les paramètres courants](#).

Permet de modifier les détails du profil d'impression à enregistrer.

## Boîte de dialogue Enregistrer les paramètres courants

Sélectionnez les icônes des profils d'impression à enregistrer dans **Paramètres courants** et modifiez les éléments à enregistrer dans les profils d'impression.

#### Icône

Sélectionnez l'icône du profil d'impression à enregistrer.

L'icône sélectionnée s'affiche, avec son nom, dans la liste **Paramètres courants** de l'onglet **Configuration rapide**.

#### Enregistrer le paramètre de format papier

Enregistre le format papier pour le profil d'impression dans **Paramètres courants**.

Activez cette case à cocher pour appliquer le format papier enregistré lorsque le profil d'impression est sélectionné.

Lorsque cette option est désactivée, le format papier n'est pas enregistré et, par conséquent,

le paramètre de format papier n'est pas appliqué lorsque le profil d'impression est sélectionné. L'imprimante utilise alors le format papier spécifié avec le logiciel d'application.

### Enregistrer le paramètre d'orientation

Enregistre l'**Orientation** pour le profil d'impression dans **Paramètres courants**.

Activez cette case à cocher pour appliquer l'orientation de l'impression enregistrée lorsque le profil d'impression est sélectionné.

Lorsque cette option est désactivée, l'orientation de l'impression n'est pas enregistrée et, par conséquent, le paramètre **Orientation** n'est pas appliqué lorsque le profil d'impression est sélectionné. L'imprimante utilise alors l'orientation de l'impression spécifiée avec le logiciel d'application.

### Enregistrer le paramètre de copies

Enregistre le paramètre **Copies** pour le profil d'impression dans **Paramètres courants**.

Activez cette case à cocher pour appliquer le paramètre de copies enregistré lorsque le profil d'impression est sélectionné.

Lorsque cette option est désactivée, le paramètre de copies n'est pas enregistré et, par conséquent, le paramètre **Copies** n'est pas appliqué lorsque le profil d'impression est sélectionné. L'imprimante utilise alors le paramètre de copies spécifié avec le logiciel d'application.

## Boîte de dialogue Taille personnalisée

Cette boîte de dialogue vous permet de spécifier la taille (largeur et hauteur) de papier personnalisée.

### Unités

Sélectionnez l'unité pour entrer un format papier défini par l'utilisateur.

### Format papier

Permet de spécifier la **Largeur** et la **Hauteur** du papier personnalisé. La mesure est affichée en fonction des unités spécifiées dans **Unités**.

## Boîte de dialogue Informations sur le support de l'imprimante

Cette boîte de dialogue permet de vérifier les paramètres d'imprimante et d'appliquer les paramètres vérifiés au pilote d'imprimante.

### Alimentation papier

L'alimentation papier du support s'affiche.

### Type de support

Affiche le **Type de support** actuellement défini sur l'imprimante.

Pour appliquer les paramètres affichés au pilote d'imprimante, cliquez sur **Définir**.

### Format page

Affiche le **Format page** actuellement défini sur l'imprimante.

Pour appliquer les paramètres affichés au pilote d'imprimante, cliquez sur **Définir**.

## Rubriques connexes

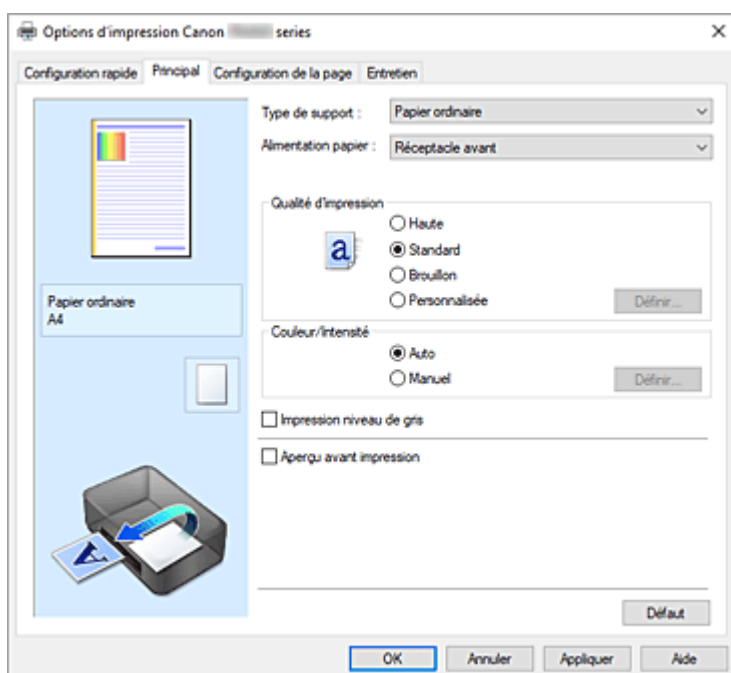
- ➔ [Configuration d'impression élémentaire](#)
- ➔ [Enregistrement d'un profil d'impression fréquemment utilisé](#)

- ➔ [Configuration de l'impression des enveloppes](#)
- ➔ Affichage d'un aperçu avant impression
- ➔ [Impression recto/verso](#)
- ➔ [Exécution d'une impression sans bordure](#)
- ➔ Impression d'un document couleur en monochrome
- ➔ Définition de la correction des couleurs
- ➔ Réglage de l'équilibre des couleurs
- ➔ Réglage de la luminosité
- ➔ Réglage du contraste
- ➔ Définition du format de papier (format personnalisé)
- ➔ [Définition d'un Format page et d'une Orientation](#)
- ➔ [Définition du nombre de copies et de l'ordre d'impression](#)



## Description de l'onglet Principal

L'onglet **Principal** permet de définir des paramètres d'impression de base, en conformité avec le type de support. Sauf dans le cas d'une impression spéciale, il suffit de définir les éléments dans cet onglet.



### Aperçu des paramètres

L'illustration présente la façon dont l'original sera disposé sur une feuille de papier. Vous pouvez vérifier l'ensemble de la mise en page.

### Type de support

Permet de sélectionner un type de papier d'impression. Sélectionnez un type de support correspondant au papier chargé dans l'imprimante. Cela permet de garantir que l'impression est correctement effectuée en fonction du papier sélectionné.

### Alimentation papier

Indique la source d'alimentation du papier.

#### Réceptacle avant

Le papier est toujours fourni par le réceptacle avant.

### Qualité d'impression

Permet de sélectionner la qualité d'impression souhaitée. Sélectionnez l'une des options suivantes pour définir le niveau de qualité d'impression adapté à ce que vous voulez faire.

#### ►►► Important

- En fonction des paramètres **Type de support**, vous pouvez obtenir les mêmes résultats d'impression même si le paramètre **Qualité d'impression** est modifié.

#### Elevé

Privilégie la qualité à la vitesse d'impression.

#### Standard

Imprime avec une vitesse et une qualité moyennes.

### **Brouillon**

Ce paramètre est approprié aux tests d'impression.

### **Personnalisée**

Sélectionnez cette option pour définir séparément le niveau de qualité d'impression.

### **Définir...**

Sélectionnez **Personnalisée** pour **Qualité d'impression** pour activer ce bouton.

Ouvre la [Boîte de dialogue Personnalisée](#). Vous pouvez alors définir le niveau de qualité d'impression séparément.

### **Couleur/Intensité**

Permet de sélectionner la méthode de réglage des couleurs.

#### **Auto**

**Cyan, Magenta, Jaune, Luminosité, Contraste**, etc., sont réglés automatiquement.

#### **Manuel**

Sélectionnez cette option lorsque vous définissez des paramètres individuels tels que **Cyan, Magenta, Jaune, Luminosité, Contraste**, etc. et la méthode **Correction des couleurs**.

### **Définir...**

Sélectionnez **Manuel** pour **Couleur/Intensité** pour activer ce bouton.

Dans la boîte de dialogue **Réglage des couleurs manuel**, vous pouvez régler des paramètres de couleur individuels tels que **Cyan, Magenta, Jaune, Luminosité**, et **Contraste** dans l'onglet [Réglage des couleurs](#), sélectionnez la méthode **Correction des couleurs** dans l'onglet [Correspondance](#).

### **»»» Remarque**

- Si vous souhaitez utiliser un profil ICC pour régler les couleurs, utilisez la boîte de dialogue **Réglage des couleurs manuel** pour définir le profil.

### **Impression niveau de gris**

Cette fonction convertit les données en données monochromes lorsque vous imprimez votre document. Cochez cette case pour imprimer un document couleur en monochrome.

### **Aperçu avant impression**

Affiche ce à quoi ressemblera le résultat d'impression avant que vous ne procédiez à l'impression. Cochez cette case pour afficher un aperçu avant impression.

### **Défaut**

Restaure les valeurs par défaut de tous les paramètres que vous avez modifiés.

Un clic sur ce bouton permet de restaurer les valeurs par défaut (valeurs définies en usine) de tous les paramètres figurant dans l'écran en cours.

## **Boîte de dialogue Personnalisée**

Définissez le niveau de qualité et sélectionnez la qualité d'impression souhaitée.

### **Qualité**

Vous pouvez utiliser le curseur pour régler le niveau de qualité d'impression.

### ►► Important

- Certains niveaux de qualité d'impression ne peuvent pas être sélectionnés selon les paramètres du champ **Type de support**.

### ►► Remarque

- Les modes de qualité d'impression **Elevé**, **Standard** et **Brouillon** sont liés au curseur. Par conséquent, lorsque le curseur est déplacé, la qualité et la valeur correspondantes s'affichent dans la partie gauche. C'est la même chose que lorsque le bouton radio correspondant est sélectionné pour **Qualité d'impression** dans l'onglet **Principal**.

## Onglet Réglage des couleurs

Cet onglet vous permet de régler l'équilibre des couleurs en modifiant les paramètres des options **Cyan**, **Magenta**, **Jaune**, **Luminosité** et **Contraste**.

### Aperçu

Permet d'afficher les résultats du réglage des couleurs.

La couleur et la luminosité changent lorsque le réglage de chaque élément est effectué.

### ►► Remarque

- Les éléments graphiques s'affichent en monochrome lorsque la case **Impression niveau de gris** est cochée.

### Afficher le motif de couleur

Affiche un motif permettant de visualiser le résultat du réglage des couleurs.

Cochez cette case si vous souhaitez afficher l'image d'aperçu avec un motif de couleur.

### Cyan / Magenta / Jaune

Règle les intensités de **Cyan**, **Magenta** et **Jaune**.

Les couleurs sont renforcées lorsque vous déplacez le curseur vers la droite, et elles sont atténuées lorsque vous le déplacez vers la gauche.

Vous pouvez également entrer directement une valeur dans la zone associée au curseur. Entrez une valeur comprise entre -50 et 50.

Ce réglage modifie le niveau d'encre relatif de chaque couleur utilisée, ce qui affecte l'équilibre global des couleurs du document. Utilisez votre application si vous souhaitez modifier l'équilibre global des couleurs de façon significative. Utilisez le pilote d'imprimante uniquement si le réglage de l'équilibre des couleurs doit être minime.

### Luminosité

Ajuste la luminosité de l'impression. Vous ne pouvez pas modifier les niveaux de noir et de blanc purs. Cependant, la luminosité des couleurs entre le noir et le blanc peut être modifiée. Déplacez le curseur vers la droite pour éclaircir (diluer) les couleurs, et vers la gauche pour les assombrir (intensifier). Vous pouvez également entrer directement une valeur de luminosité dans la zone associée au curseur. Entrez une valeur comprise entre -50 et 50.

### Contraste

Règle le contraste entre le clair et le foncé dans l'image à imprimer.

Déplacez le curseur vers la droite pour augmenter le contraste et vers la gauche pour le diminuer.

Vous pouvez également entrer directement une valeur dans la zone associée au curseur. Entrez une valeur comprise entre -50 et 50.

## Onglet Correspondance

Vous permet de sélectionner la méthode de réglage des couleurs en fonction du type de document à imprimer.

### Correction des couleurs

Vous permet de sélectionner **Correspondance pilote**, **ICM** ou **Aucun** pour répondre à vos besoins d'impression.

#### Correspondance pilote

La Photo couleur numérique Canon vous permet d'imprimer les données sRGB avec les teintes que la plupart des gens préfèrent.

#### ICM

Ajuste les couleurs à l'aide d'un profil ICC lors de l'impression.

#### »» Important

- Lorsque l'option ICM est désactivée dans le logiciel d'application, vous ne pouvez pas sélectionner **ICM** pour **Correction des couleurs**, et il se peut que l'imprimante ne parvienne pas à imprimer les données d'image correctement.

#### Aucun

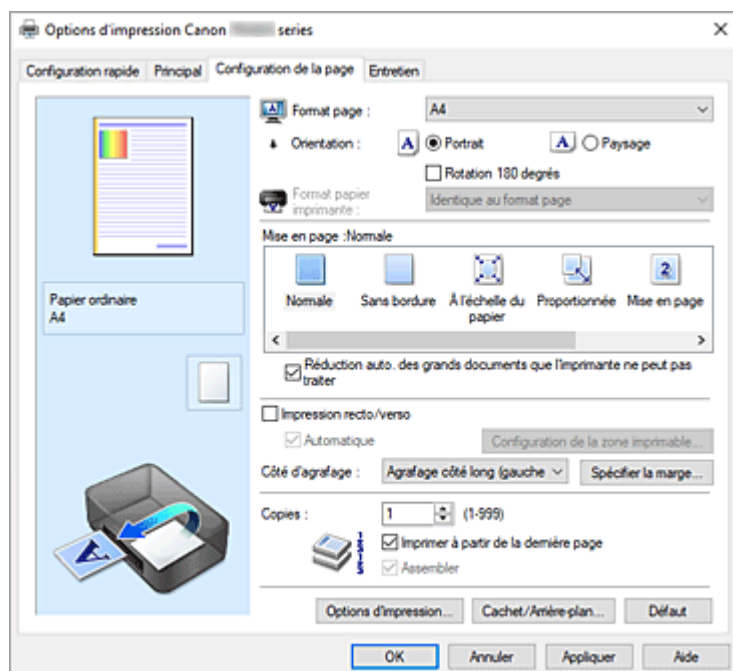
Désactive le réglage des couleurs avec le pilote d'imprimante. Sélectionnez cette option lorsque vous spécifiez un profil ICC d'impression créé séparément dans une application pour l'impression de données.

## Rubriques connexes

- ➔ Définition du niveau de Qualité d'impression (Personnalisée)
- ➔ Réglage de l'équilibre des couleurs
- ➔ Réglage de la luminosité
- ➔ Réglage du contraste
- ➔ Définition de la correction des couleurs
- ➔ Réglage des couleurs avec le pilote d'imprimante
- ➔ Impression avec les profils ICC
- ➔ Impression d'un document couleur en monochrome
- ➔ Affichage d'un aperçu avant impression

## Description de l'onglet Configuration de la page

L'onglet **Configuration de la page** vous permet de déterminer la manière dont un document est disposé sur le papier. Cet onglet vous permet également de définir le nombre de copies et l'ordre d'impression. Si l'application à l'origine du document possède une fonction similaire, définissez ces données à l'aide de l'application.



### Aperçu des paramètres

L'illustration présente la façon dont l'original sera disposé sur une feuille de papier. Vous pouvez vérifier l'ensemble de la mise en page.

### Format page

Permet de sélectionner un format de page.

Assurez-vous de sélectionner le même format de page que celui que vous avez sélectionné dans l'application.

Si vous sélectionnez **Personnalisé...**, la [Boîte de dialogue Taille personnalisée](#) s'affiche et vous permet de spécifier les dimensions horizontales et verticales du format de papier.

### Orientation

Permet de sélectionner l'orientation de l'impression.

Si l'application utilisée pour créer votre document possède une fonction similaire, sélectionnez la même orientation que dans cette application.

#### Portrait

Permet d'imprimer le document de manière à ce que ses positions supérieures et inférieures restent inchangées par rapport à la direction d'alimentation papier. Il s'agit du paramètre par défaut.

#### Paysage

Permet d'imprimer le document en le faisant pivoter de 90 degrés par rapport à la direction d'alimentation papier.

Vous pouvez modifier la direction de la rotation en accédant à l'[onglet Entretien](#), en ouvrant la boîte de dialogue **Paramètres personnalisés**, puis en cochant **Rotation 90 degrés vers la gauche lorsque l'orientation est [Paysage]**.

Pour faire pivoter le document de 90 degrés vers la gauche lors de l'impression, cochez la case **Rotation 90 degrés vers la gauche lorsque l'orientation est [Paysage]**.

### **Rotation 180 degrés**

Permet d'imprimer le document en le faisant pivoter de 180 degrés par rapport à la direction d'alimentation papier.

La largeur de la zone d'impression et la grandeur de dépassement configurées dans un autre logiciel d'application vont être inversées verticalement et horizontalement.

### **Format papier imprimante**

Permet de sélectionner le format réel du papier chargé dans l'imprimante.

Le paramètre par défaut est **Identique au format page** pour effectuer une impression de taille normale.

Vous pouvez sélectionner un format papier imprimante lorsque vous sélectionnez **À l'échelle du papier**, **Proportionnée**, **Mise en page**, **Mosaïque/Poster**, ou **Brochure** pour la **Mise en page**.

Si vous sélectionnez un format de papier inférieur au paramètre **Format page**, le format du document est réduit. Si vous sélectionnez un format de papier supérieur, le format du document est agrandi.

De plus, si vous sélectionnez **Personnalisé...**, la **Boîte de dialogue Taille personnalisée** s'affiche et vous permet de spécifier les dimensions horizontales et verticales du format de papier.

### **Mise en page**

Permet de sélectionner le format du document que vous souhaitez imprimer et le type d'impression.

#### **Normale**

Il s'agit de la méthode normale d'impression. Sélectionnez cette option lorsque vous ne spécifiez aucune mise en page.

#### **Réduction auto. des grands documents que l'imprimante ne peut pas traiter**

Si une imprimante ne peut pas imprimer le format papier d'un document, l'imprimante peut automatiquement réduire sa taille lors de l'impression du document.

Cochez cette case pour réduire le format lors de l'impression du document.

#### **Sans bordure**

Permet de sélectionner l'option impression sur une pleine page sans marges ou l'option impression sur une pleine page avec marges.

Dans le cas d'une impression sans bordure, les données sont agrandies afin de déborder légèrement de la feuille. L'impression peut donc être exécutée sans marges (bordure).

Utilisez l'option **Grandeur de dépassement** pour ajuster la partie du document qui dépasse de la feuille lors de l'impression sans bordure.

#### **Grandeur de dépassement**

Permet d'ajuster la partie du document qui dépasse de la feuille lors de l'impression sans bordure.

Augmentez la grandeur de dépassement en déplaçant le curseur vers la droite. Cela vous permet de faire facilement une impression sans bordure.

Réduisez la grandeur de dépassement en déplaçant le curseur vers la gauche. Cela vous permet d'agrandir la plage du document à imprimer.

### **À l'échelle du papier**

Cette fonction vous permet d'agrandir ou de réduire automatiquement les documents pour s'adapter au format de papier chargé dans l'imprimante sans modifier le format de papier que vous avez spécifié dans votre logiciel d'application.

### Proportionnée

Les documents peuvent être agrandis ou réduits pour être imprimés.

Spécifiez le format dans **Format papier imprimante**, ou saisissez le taux d'échelle dans la zone **Mise à l'échelle**.

#### Mise à l'échelle

Permet de spécifier un taux d'agrandissement ou de réduction pour le document que vous souhaitez imprimer.

### Mise en page

Plusieurs pages de document peuvent être imprimées sur une feuille de papier.

#### Spécifier...

Ouvre la [Boîte de dialogue Impr. mise en page](#).

Cliquez sur ce bouton pour définir les détails d'impression mise en page.

### Mosaïque/Poster

Cette fonction vous permet d'agrandir les données d'image et de diviser les données élargies en plusieurs pages à imprimer. Vous pouvez également assembler ces feuilles de papier afin de créer un document imprimé de grande dimension, comme un poster.

#### Spécifier...

Ouvre la [Boîte de dialogue Impr. mosaïque/poster](#).

Cliquez sur ce bouton pour définir les détails d'impression mosaïque/poster.

### Brochure

La fonction d'impression de brochure permet d'imprimer des données sous la forme d'une brochure. Les données sont imprimées automatiquement sur les deux faces du papier. Ce type d'impression permet de conserver l'ordre des pages lorsque celles-ci sont pliées et agrafées par le milieu.

#### Spécifier...

Ouvre la [Boîte de dialogue Impression de brochure](#).

Cliquez sur ce bouton pour définir les détails de l'impression de brochure.

### Impression recto/verso

Permet de choisir d'imprimer automatiquement les deux côtés du document ou d'imprimer uniquement un côté d'une feuille.

Cochez cette case pour imprimer le document des deux côtés.

Cette fonction est uniquement disponible lorsque l'option **Papier ordinaire** est sélectionnée pour **Type de support** et que **Normale**, **À l'échelle du papier**, **Proportionnée** ou **Mise en page** est sélectionné.

#### Automatique

Permet de définir si le mode d'impression recto / verso est manuel ou automatique.

Cette case à cocher sera activée si l'option **Brochure** est sélectionnée dans la liste **Mise en page** ou si la case **Impression recto/verso** est cochée.

Pour faire manuellement une impression recto verso, décochez cette case.

#### Configuration de la zone imprimable...

Ouvre la [Boîte de dialogue Configuration de la zone imprimable](#) dans laquelle vous pouvez configurer la zone d'impression pour l'impression recto/verso automatique.

Ce bouton est activé si une impression recto / verso automatique est définie lorsque **Sans bordure** n'est pas sélectionné.

## Côté d'agrafage

Permet de sélectionner la position de la marge d'agrafage.

L'imprimante analyse les paramètres **Orientation** et **Mise en page**, puis sélectionne automatiquement la meilleure position de la marge d'agrafage. Vérifiez le **Côté d'agrafage**, puis sélectionnez-le dans la liste pour le modifier.

## Spécifier la marge...

Ouvre la [Boîte de dialogue Spécifier la marge](#).

Vous pouvez spécifier la largeur de la marge.

## Copies

Permet de spécifier le nombre d'exemplaires à imprimer. Vous pouvez spécifier une valeur comprise entre 1 et 999.

### »» Important

- Si l'application utilisée pour créer votre document possède une fonction similaire, spécifiez le nombre de copies dans l'application sans le spécifier ici.

## Imprimer à partir de la dernière page

Cochez cette case pour imprimer à partir de la dernière page. Dans ce cas, vous n'avez pas besoin de trier l'ordre des pages après l'impression.

Désactivez cette case pour imprimer votre document dans l'ordre normal, en commençant par la première page.

## Assembler

Cochez cette case pour regrouper les pages de chaque copie lorsque vous souhaitez imprimer plusieurs copies.

Désactivez cette case pour regrouper les pages possédant le même numéro de page lors de l'impression.

### »» Important

- Lorsque l'application utilisée pour créer le document comporte la même fonction, utilisez en priorité les paramètres du pilote d'imprimante. Toutefois, si la qualité d'impression n'est pas satisfaisante, spécifiez les paramètres de la fonction de l'application. Lorsque vous spécifiez le nombre de copies et l'ordre d'impression à l'aide de l'application et de ce pilote d'imprimante, le nombre de copies peut être la multiplication des deux paramètres ou l'ordre d'impression spécifié peut ne pas être activé.

## Options d'impression...

Ouvre la [Boîte de dialogue Options d'impression](#).

Permet de modifier les paramètres détaillés du pilote d'imprimante pour les données d'impression transmises à partir des applications.

## Cachet/Arrière-plan...

Ouvre la [Boîte de dialogue Cachet/Arrière-plan](#).

La fonction **Cachet** permet d'imprimer le texte d'un cachet ou une image bitmap au-dessus ou derrière les données d'un document. Elle permet également d'imprimer la date, l'heure et le nom de l'utilisateur. La fonction **Arrière-plan** permet d'imprimer une illustration de faible densité derrière les données d'un document.

Selon l'environnement, il se peut que **Cachet** et **Arrière-plan** ne soient pas disponibles.



## Boîte de dialogue Taille personnalisée

Cette boîte de dialogue vous permet de spécifier la taille (largeur et hauteur) de papier personnalisée.

### Unités

Sélectionnez l'unité pour entrer un format papier défini par l'utilisateur.

### Format papier

Permet de spécifier la **Largeur** et la **Hauteur** du papier personnalisé. La mesure est affichée en fonction des unités spécifiées dans **Unités**.

## Boîte de dialogue Impr. mise en page

Cette boîte de dialogue vous permet de sélectionner le nombre de pages du document placées sur une feuille de papier, l'ordre des pages et de définir si une ligne de bordure de page doit être imprimée autour de chaque page du document.

Les paramètres spécifiés dans cette boîte de dialogue peuvent être confirmés dans l'aperçu des paramètres sur le pilote d'imprimante.

### Icône Aperçu

Affiche les paramètres définis dans la boîte de dialogue **Impr. mise en page**.

Vous pouvez vérifier ce à quoi ressemblera le résultat d'impression avant de procéder à l'impression.

### Mise en page

Spécifie le nombre des pages du document adapté à une feuille.

### Ordre des pages

Spécifie l'orientation du document à imprimer sur une feuille de papier.

### Bordures de page

Imprime une ligne de bordure de page autour de chaque page de document.

Cochez cette case pour imprimer la ligne de bordure de page.

## Boîte de dialogue Impr. mosaïque/poster

Cette boîte de dialogue vous permet de sélectionner le format de l'image à imprimer. Vous pouvez également définir des paramètres pour les lignes de coupe et les marqueurs de collage qui sont utiles pour assembler les pages dans un poster.

Les paramètres spécifiés dans cette boîte de dialogue peuvent être confirmés dans l'aperçu des paramètres sur le pilote d'imprimante.

### Icône Aperçu

Affiche les paramètres de la boîte de dialogue **Impr. mosaïque/poster**.

Vous pouvez vérifier ce à quoi ressemblera le résultat d'impression.

### Divisions d'image

Sélectionnez le nombre de divisions (verticales x horizontales).

Plus le nombre de divisions augmente, plus le nombre de feuilles utilisées pour l'impression est important. Si vous assemblez les pages pour créer un poster, plus le nombre de divisions augmente, plus votre poster sera grand.

### Imprimer "Couper/Coller" dans les marges

Spécifie si les mots « Couper » et « Coller » doivent être imprimés dans les marges. Ces mots servent d'instructions pour assembler les pages dans un poster.

Cochez cette case pour imprimer les mots.

#### »» Remarque

- Selon l'environnement du pilote d'imprimante utilisé, cette fonction peut ne pas être disponible.

### Imprimer les lignes "Couper/Coller" dans les marges

Spécifie s'il faut imprimer les lignes de coupe servant d'instructions pour assembler les pages dans un poster.

Cochez cette case pour imprimer les lignes de coupe.

### Plusieurs pages

Spécifie la plage d'impression. Dans des conditions d'utilisation normales, sélectionnez **Tout**.

Sélectionnez **Pages** pour spécifier une page ou une plage spécifique.

#### »» Remarque

- Si certaines pages n'ont pas été bien imprimées, spécifiez les pages qui n'ont pas besoin d'une nouvelle impression en cliquant dessus dans l'aperçu des paramètres de l'onglet **Configuration de la page**. Cette fois, seules les pages affichées à l'écran seront imprimées.

## Boîte de dialogue Impression de brochure

Cette boîte de dialogue vous permet de définir comment relier le document sous forme de brochure. Dans cette boîte de dialogue, vous pouvez également choisir de n'imprimer que sur une face et d'imprimer les bordures de page.

Les paramètres spécifiés dans cette boîte de dialogue peuvent être confirmés dans l'aperçu des paramètres sur le pilote d'imprimante.

### Icône Aperçu

Affiche les paramètres définis dans la boîte de dialogue **Impression de brochure**.

Vous pouvez vérifier ce à quoi le document ressemblera lorsqu'il sera imprimé sous la forme d'une brochure.

### Marge d'agrafage

Spécifie le côté de la brochure qui doit être agrafé.

### Insérer page blanche

Permet de choisir d'imprimer le document d'un côté ou des deux côtés de la brochure.

Cochez cette case pour imprimer le document d'un côté de la brochure et sélectionnez le côté à laisser blanc dans la liste.

### Marge

Spécifie la largeur de la marge d'agrafage.

La largeur spécifiée devient la marge d'agrafage à partir du centre de la feuille.

### Bordures de page

Imprime une ligne de bordure de page autour de chaque page de document.

Cochez cette case pour imprimer la ligne de bordure de page.

## Boîte de dialogue Configuration de la zone imprimable

Lorsque vous effectuez une impression recto / verso, la zone imprimable du document est légèrement inférieure à la taille normale. Ainsi, lorsqu'un document à marges réduites est imprimé, il se peut que le document ne tienne pas sur une page.

La boîte de dialogue vous permet de définir la réduction de la page lors de l'impression, de manière à ce que le document tienne sur une page.

### Utiliser l'impression normale

Permet d'imprimer les pages du document sans les réduire. Il s'agit du paramètre par défaut.

### Utiliser l'impression réduite

Réduit légèrement chaque page du document pour l'adapter à la taille du papier lors de l'impression. Sélectionnez ce paramètre lorsque vous utilisez le mode d'impression recto / verso automatique pour imprimer un document avec des marges réduites.

## Boîte de dialogue Spécifier la marge

Cette boîte de dialogue vous permet de spécifier la largeur de la marge pour le côté à agraffer. Si un document n'est pas adapté à une page, le document est réduit lors de l'impression.

### Marge

Spécifie la largeur de la marge d'agrafage.

La largeur du côté spécifié par le **Côté d'agrafage** devient la marge d'agrafage.

## Boîte de dialogue Options d'impression

Permet de modifier les données d'impression envoyées à l'imprimante.

Selon l'environnement, il se peut que cette fonction ne soit pas disponible.

### Désactiver ICM requis par l'application

Désactive la fonction ICM requise à partir du logiciel d'application.

Lorsqu'un logiciel d'application utilise ICM sous Windows pour imprimer des données, des couleurs non souhaitées peuvent être produites, ou la vitesse d'impression peut ralentir. Si l'un de ces problèmes survient, il est possible de le résoudre en cochant cette case.

#### »»» Important

- En conditions d'utilisation normale, vous devez désactiver cette case.
- Cette fonction ne fonctionne pas lorsque **ICM** est sélectionné pour **Correction des couleurs** dans l'onglet **Correspondance** de la boîte de dialogue **Réglage des couleurs manuel**.

### Désactiver le paramètre de profil de couleurs du logiciel

Le fait de cocher cette case permet de désactiver les informations du profil de couleurs défini dans le logiciel d'application.

Lorsque les informations du profil de couleurs défini dans le logiciel d'application sont envoyées au pilote d'imprimante, le résultat d'impression peut contenir des couleurs non souhaitées. Si ce problème survient, il est possible de le résoudre en cochant cette case.

#### »»» Important

- En conditions d'utilisation normale, vous devez désactiver cette case.

- Même lorsque cette case à cocher est activée, seules certaines informations du profil de couleurs sont désactivées et le profil de couleurs peut toujours être utilisé pour l'impression.

### Dissocier les papiers

Permet de définir la méthode d'affichage du **Type de support**, du **Format page** et du **Format papier imprimante**.

Cochez la case pour afficher les éléments séparément.

Désactivez la case pour afficher les éléments de manière groupée.

### Ne pas autoriser l'application à compresser les données d'impression

La compression des données d'impression du logiciel d'application est interdite.

Si le résultat d'impression comporte des données d'image manquantes ou des couleurs non souhaitées, le fait de cocher cette case peut améliorer la situation.

#### »» Important

- En conditions d'utilisation normale, vous devez désactiver cette case.

### Imprimer après avoir créé les données à imprimer par page

Les données d'impression sont créées sous forme d'unités de page et l'impression débute une fois que le traitement d'une page de données d'impression est terminé.

Si un document imprimé contient des résultats non souhaités, comme des rayures, le fait de cocher cette case peut améliorer les résultats.

#### »» Important

- En conditions d'utilisation normale, vous devez désactiver cette case.

### Prévention de la perte de données d'impression

Vous pouvez réduire le format des données d'impression créées avec le logiciel d'application, puis imprimer les données.

Selon le logiciel d'application utilisé, les données d'image peuvent être coupées ou ne pas être imprimées correctement. Dans ce cas, sélectionnez **Activé**. Si vous ne comptez pas utiliser cette fonction, sélectionnez **Désactivé**.

#### »» Important

- Lorsque vous utilisez cette fonction, la qualité d'impression peut diminuer selon les données d'impression.

### Unité de traitement de données à imprimer

Permet de sélectionner l'unité de traitement des données d'impression envoyées à l'imprimante.

Dans des conditions d'utilisation normales, sélectionnez **Recommandé**.

#### »» Important

- Certains paramètres peuvent demander une grande quantité de mémoire.  
Ne modifiez pas ce paramètre si la quantité de mémoire de votre ordinateur est limitée.

### Imprimer avec

Spécifiez la cartouche FINE à utiliser parmi les cartouches FINE installées.

Sélectionnez à partir de **Toutes les couleurs (Par défaut)**, **Couleur seulement**, **Noir seulement**.

#### »» Important

- Lorsque les paramètres suivants sont définis, l'option **Noir seulement** ne fonctionne pas car l'imprimante utilise la cartouche FINE de couleur pour imprimer les documents.

- Un papier différent de **Papier ordinaire** ou **Enveloppe** est sélectionné comme **Type de support** dans l'onglet **Principal**.
- **Sans bordure** est sélectionné dans la liste **Mise en page** de l'onglet **Configuration de la page**
- Ne désinstallez pas la cartouche FINE non utilisée. L'impression n'est pas possible lorsqu'une cartouche FINE est désinstallée.

## Boîte de dialogue Cachet/Arrière-plan

La boîte de dialogue **Cachet/Arrière-plan** vous permet d'imprimer un cachet et/ou un arrière plan au-dessus ou derrière les pages d'un document. En plus de ceux qui sont pré-enregistrés, vous pouvez enregistrer et utiliser votre propre cachet ou arrière-plan.

### Cachet

L'impression de cachet est une fonction qui permet d'imprimer un cachet au-dessus des données d'un document.

Activez cette case et sélectionnez un titre dans la liste pour imprimer un cachet.

### Définir le cachet...

Ouvre la [boîte de dialogue Paramètres cachet](#).

Vous pouvez vérifier les détails du cachet sélectionné ou enregistrer un nouveau cachet.

### Placer cachet au-dessus du texte

Définit la façon dont le cachet doit être imprimé au-dessus des données du document.

Cochez la case **Cachet** pour activer cette option.

Cochez cette case pour imprimer un cachet au-dessus de la page de document imprimée. Les données imprimées peuvent être masquées par le cachet.

Décochez cette case pour imprimer les données du document au-dessus du cachet. Les données imprimées ne sont pas masquées par le cachet. Toutefois, les parties du cachet que le document recouvre peuvent être masquées.

### Cachet sur première page seulement

Permet d'indiquer si le cachet doit être imprimé uniquement sur la première page ou sur toutes les pages lorsque le document compte plusieurs pages.

Cochez la case **Cachet** pour activer cette option.

Cochez cette case pour imprimer un cachet uniquement sur la première page.

### Arrière-plan

L'impression d'arrière-plan est une fonction qui permet d'imprimer une illustration ou un objet similaire (bitmap, etc.) derrière les données du document.

Cochez cette case pour imprimer un arrière-plan et sélectionnez un titre dans la liste.

### Sélectionner l'arrière-plan...

Ouvre la [boîte de dialogue Paramètres arrière-plan](#).

Vous pouvez enregistrer un fichier bitmap en tant qu'arrière-plan et modifier la méthode de mise en page et l'intensité de l'arrière-plan sélectionné.

### Arrière-plan sur 1e page seulement

Permet d'indiquer si l'arrière-plan doit être imprimé uniquement sur la première page ou sur toutes les pages lorsque le document compte plusieurs pages.

Cochez la case **Arrière-plan** pour activer cette option.

Cochez cette case pour imprimer un arrière-plan uniquement sur la première page.

## Onglet Cachet

L'onglet Cachet vous permet de définir le texte et le fichier bitmap (.bmp) à utiliser pour un cachet.

### Fenêtre d'aperçu

Affiche l'état du cachet configuré dans chaque onglet.

### Type de cachet

Permet de déterminer le type de cachet.

Sélectionnez **Texte** pour créer un cachet composé de caractères. Sélectionnez **Bitmap** pour créer un cachet à partir d'un fichier bitmap. Sélectionnez **Date/Heure/Nom d'utilisateur** pour afficher l'heure et la date de création, ainsi que le nom de l'utilisateur du document imprimé.

Les éléments sélectionnés dans l'onglet **Cachet** varient selon le type sélectionné.

- Lors de l'enregistrement d'un **Texte**, vous devez entrer les caractères dans **Texte du cachet**. Si nécessaire, changez les réglages de **Police TrueType**, **Style**, **Taille** et **Contour**. Vous pouvez sélectionner la couleur du cachet en cliquant sur **Sélectionner la couleur...**
- Si vous avez choisi **Bitmap**, cliquez sur **Sélectionner le fichier...** et choisissez le fichier bitmap (.bmp) à utiliser. Si nécessaire, changez les réglages des options **Taille** et **Zone blanche transparente**.
- Si vous avez choisi **Date/Heure/Nom d'utilisateur**, l'heure et la date de création de l'objet imprimé, ainsi que le nom de l'utilisateur sont affichés dans **Texte du cachet**. Si nécessaire, changez les réglages de **Police TrueType**, **Style**, **Taille** et **Contour**. Vous pouvez sélectionner la couleur du cachet en cliquant sur **Sélectionner la couleur...**

Lorsque le **Type de cachet** est défini sur **Texte** ou **Date/Heure/Nom d'utilisateur**

### Texte du cachet

Spécifie la chaîne de texte du cachet.

Vous pouvez saisir jusqu'à 64 caractères.

Si vous avez choisi **Date/Heure/Nom d'utilisateur**, l'heure et la date de création de l'objet imprimé, ainsi que le nom de l'utilisateur sont affichés dans **Texte du cachet**.

### Police TrueType

Permet de sélectionner la police de la chaîne de texte du cachet.

### Style

Permet de sélectionner le style de police de la chaîne de texte du cachet.

### Taille

Permet de sélectionner la taille de police de la chaîne de texte du cachet.

### Contour

Permet de sélectionner un cadre qui entoure la chaîne de texte du cachet.

Si vous sélectionnez une grande **Taille** de police, il est possible que les caractères s'étendent en dehors de la bordure du cachet.

### Couleur/Sélectionner la couleur...

Affiche la couleur actuelle du cachet.

Pour sélectionner une couleur différente, cliquez sur **Sélectionner la couleur...** pour ouvrir la boîte

de dialogue **Couleur**, puis sélectionnez ou créez une couleur que vous souhaitez utiliser comme cachet.

### Lorsque le **Type de cachet** est défini sur **Bitmap**

#### **Fichier**

Permet de spécifier le nom du fichier bitmap à utiliser comme cachet.

#### **Sélectionner le fichier...**

Ouvre la boîte de dialogue qui permet d'ouvrir un fichier.

Cliquez sur ce bouton pour sélectionner un fichier bitmap à utiliser comme cachet.

#### **Taille**

Permet d'ajuster la taille du fichier bitmap à utiliser comme cachet.

Déplacez le curseur vers la droite pour agrandir la taille et vers la gauche pour la diminuer.

#### **Zone blanche transparente**

Permet d'indiquer si vous souhaitez rendre transparentes les zones remplies en blanc du fichier bitmap.

Cochez cette case pour rendre transparentes les zones remplies en blanc du fichier bitmap.

### »» Remarque

- Cliquez sur **Défaut** pour définir **Type de cachet** sur texte, **Texte du cachet** sur vide, **Police TrueType** sur Arial, **Style** sur Normal, **Taille** sur 36 points, **Contour** désactivé et **Couleur** sur gris en valeurs RGB (192, 192, 192).

## **Onglet Emplacement**

L'onglet Emplacement vous permet de définir la position d'impression du cachet.

#### **Fenêtre d'aperçu**

Affiche l'état du cachet configuré dans chaque onglet.

#### **Position**

Spécifie la position du cachet sur la page.

En sélectionnant **Personnalisée** dans la liste, vous pouvez saisir directement les valeurs des coordonnées **Position x** et **Position y**.

Vous pouvez aussi changer la position du cachet en le faisant glisser directement dans la fenêtre d'aperçu.

#### **Rotation**

Permet de spécifier l'angle de rotation du cachet. L'angle peut être défini en saisissant le nombre de degrés.

Les valeurs négatives permettent de faire pivoter le cachet dans le sens inverse des aiguilles d'une montre.

### »» Remarque

- **Rotation** est activé lorsque **Texte** ou **Date/Heure/Nom d'utilisateur** est sélectionné pour **Type de cachet** sur l'onglet **Cachet**.

### »» Remarque

- Cliquez sur **Défaut** pour définir la position du cachet sur **Centre** et la rotation sur « 0 ».

## Onglet Enregistrer les paramètres

L'onglet **Enregistrer les paramètres** vous permet d'enregistrer un nouveau cachet ou de supprimer un cachet inutile.

### Titre

Saisissez le titre pour enregistrer le cachet que vous avez créé.

Vous pouvez saisir jusqu'à 64 caractères.

### »» Remarque

- Les espaces, tabulations et retours-chariots ne peuvent pas être saisis au début ou à la fin d'un titre.

### Cachets

Affiche la liste des titres de cachets enregistrés.

Indiquez un titre pour afficher le cachet correspondant dans **Titre**.

### Enregistrer/Enregistrer en écrasant

Enregistre le cachet.

Saisissez le titre du nouveau cachet dans **Titre**, puis cliquez sur ce bouton.

### Supprimer

Supprime un cachet inutile.

Spécifiez le titre d'un cachet inutile dans la liste **Cachets**, puis cliquez sur ce bouton.

## Onglet Arrière-plan

L'onglet Arrière-plan vous permet de sélectionner un fichier bitmap (.bmp) à utiliser comme arrière-plan ou de déterminer la façon dont l'arrière-plan sélectionné sera imprimé.

### Fenêtre d'aperçu

Affiche l'état du fichier bitmap défini dans l'onglet **Arrière-plan**.

### Fichier

Permet de spécifier le nom du fichier bitmap à utiliser comme arrière-plan.

### Sélectionner le fichier...

Ouvre la boîte de dialogue qui permet d'ouvrir un fichier.

Cliquez sur ce bouton pour sélectionner un fichier bitmap (.bmp) à utiliser comme arrière-plan.

### Méthode de mise en page

Permet de spécifier la façon dont l'image d'arrière-plan sera disposée sur le papier.

Lorsque l'option **Personnalisée** est sélectionnée, vous pouvez définir les coordonnées **Position x** et **Position y**.

Vous pouvez aussi changer la position de l'arrière-plan en faisant glisser l'image dans la fenêtre d'aperçu.

### Intensité

Permet de régler l'intensité du fichier bitmap à utiliser comme arrière-plan.

Faites glisser le curseur vers la droite pour augmenter l'intensité et vers la gauche pour la diminuer.

Pour imprimer l'arrière-plan en utilisant l'intensité initiale du bitmap, placez le curseur à l'extrémité droite.



## »» Remarque

- Selon l'environnement, il se peut que cette fonction ne soit pas disponible.
- Cliquez sur **Défaut** pour définir **Fichier** sur vide, **Méthode de mise en page** sur **Pleine page** et le curseur **Intensité** au milieu.

## Onglet Enregistrer les paramètres

L'onglet **Enregistrer les paramètres** vous permet d'enregistrer un nouvel arrière-plan ou de supprimer un arrière-plan inutile.

### Titre

Saisissez le titre pour enregistrer l'image d'arrière-plan que vous avez spécifiée.  
Vous pouvez saisir jusqu'à 64 caractères.

### »» Remarque

- Les espaces, tabulations et retours-chariots ne peuvent pas être saisis au début ou à la fin d'un titre.

### Arrière-plans

Affiche la liste des titres d'arrière-plans enregistrés.  
Indiquez un titre pour afficher l'arrière-plan correspondant dans **Titre**.

### Enregistrer/Enregistrer en écrasant

Enregistre les données d'image comme arrière-plan.  
Après avoir inséré le **Titre**, cliquez sur ce bouton.

### Supprimer

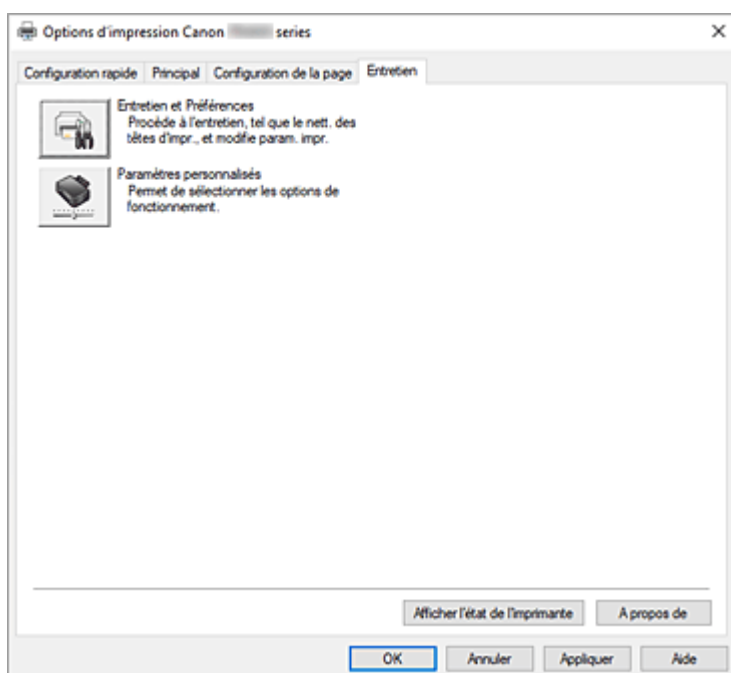
Supprime un arrière-plan inutile.  
Spécifiez le titre d'un arrière-plan inutile dans la liste **Arrière-plans**, puis cliquez sur ce bouton.

## Rubriques connexes

- ➔ Définition du format de papier (format personnalisé)
- ➔ [Définition d'un Format page et d'une Orientation](#)
- ➔ [Exécution d'une impression sans bordure](#)
- ➔ Impression à l'échelle du papier
- ➔ [Impression proportionnée](#)
- ➔ [Impression mise en page](#)
- ➔ Impression Mosaïque/Poster
- ➔ Impression de brochure
- ➔ [Impression recto/verso](#)
- ➔ Définition de la marge d'agrafage
- ➔ [Définition du nombre de copies et de l'ordre d'impression](#)
- ➔ [Changement des options d'impression](#)
- ➔ Impression de cachet/arrière-plan

## Description de l'onglet Entretien

L'onglet **Entretien** vous permet de démarrer Canon IJ Printer Assistant Tool ou de vérifier l'état de l'imprimante.



### Entretien et Préférences

Canon IJ Printer Assistant Tool est lancé.

Vous pouvez procéder à l'entretien de l'imprimante ou modifier les paramètres de l'imprimante.



### Paramètres personnalisés

Ouvrez la [Boîte de dialogue Paramètres personnalisés](#).

Utilisez cette fonction pour modifier les paramètres de cette imprimante.

### »»» Remarque

- Si l'imprimante est hors tension ou si la communication entre l'imprimante et l'ordinateur est désactivée, un message d'erreur peut apparaître indiquant que l'ordinateur ne peut pas obtenir l'état de l'imprimante.  
Dans ce cas, cliquez sur **OK** pour afficher les derniers paramètres définis sur votre ordinateur.

### Afficher l'état de l'imprimante

Permet de démarrer l'écran d'état Canon IJ.

Utilisez cette fonction lorsque vous souhaitez vérifier l'état de l'imprimante et l'avancement d'une tâche d'impression.

### A propos de

Ouvrez la [Boîte de dialogue A propos de](#).

Vous pouvez vérifier la version du pilote d'imprimante, ainsi qu'une mention de copyright.

De plus, la langue à utiliser peut être modifiée.

## Boîte de dialogue Paramètres personnalisés

Lorsque vous cliquez sur **Paramètres personnalisés**, la boîte de dialogue **Paramètres personnalisés** s'affiche.

Si nécessaire, passez d'un mode de fonctionnement à un autre.

### Rotation 90 degrés vers la gauche lorsque l'orientation est [Paysage]

L'onglet **Configuration de la page** vous permet de modifier le sens de rotation du paramètre **Paysage** dans **Orientation**.

Pour faire pivoter les données à imprimer de 90 degrés vers la gauche au cours de l'impression, cochez cette case.

#### ►►► Important

- Ne modifiez pas ce paramètre tant que la tâche d'impression est affichée dans la liste d'attente. Dans le cas contraire, vous risquez de supprimer des caractères ou d'altérer la qualité de la mise en page.

#### ►►► Remarque

- Si **Enveloppe commerciale 10** ou **Enveloppe DL** est sélectionné pour **Format page** dans l'onglet **Configuration de la page**, l'imprimante fait pivoter le papier de 90 degrés vers la gauche pour imprimer, indépendamment du paramètre **Rotation 90 degrés vers la gauche lorsque l'orientation est [Paysage]**.

### Ne pas dét. param. pap. discord. lors d'une imp. à partir d'un ord.

Si vous imprimez des documents à partir de votre ordinateur et que les réglages de papier dans le pilote d'imprimante et les informations relatives au papier enregistrées sur l'imprimante ne correspondent pas, ce réglage désactive l'affichage du message et vous permet de continuer à imprimer.

Décochez cette case pour activer la détection des discordances de paramètres de papier.

## Boîte de dialogue A propos de

Lorsque vous cliquez sur **A propos de**, la boîte de dialogue **A propos de** s'affiche.

La boîte de dialogue permet d'afficher la version, le copyright et la liste de modules du pilote d'imprimante. Vous pouvez sélectionner la langue à utiliser et modifier la langue utilisée dans la fenêtre de configuration.

### Modules

Liste l'ensemble des modules du pilote d'imprimante.

### Langue

Permet de spécifier la langue que vous souhaitez utiliser dans la [fenêtre de configuration du pilote d'imprimante](#).

#### ►►► Important

- Si la police d'affichage de la langue de votre choix n'est pas installée dans votre système, les caractères seront brouillés.

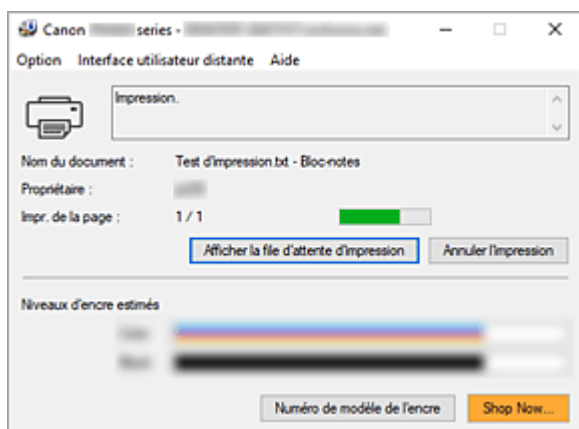
**Autoriser Google Analytics à envoyer des informations**

Décochez cette case pour arrêter d'envoyer des informations.

La case à cocher apparaît uniquement si un utilisateur avec des privilèges d'administrateur est connecté. Si aucune information n'est fournie, la case à cocher n'apparaîtra pas.

## Description de l'écran d'état d'imprimante Canon IJ

L'écran d'état d'imprimante Canon IJ affiche l'état de l'imprimante et la progression de l'impression. L'état de l'imprimante est indiqué par les images, les icônes, et les messages qui s'affichent dans l'écran d'état.



## Fonctions de l'écran d'état Canon IJ

L'écran d'état Canon IJ dispose des fonctions suivantes :

### Affichage de l'état de l'imprimante

L'écran d'état affiche l'état de l'imprimante en temps réel.

Vous pouvez vérifier la progression de l'impression pour chaque document (tâche d'impression).

### Affichage de contenu d'erreur et de procédure de correction

L'écran d'état affiche des informations sur toutes les erreurs qui se produisent sur l'imprimante.

Vous pouvez donc vérifier immédiatement quelle action effectuer.

### Affichage de niveau d'encre

Affiche le niveau de l'encre.

Les types de cartouche FINE et les niveaux d'encre peuvent être confirmés.

## Aperçu de l'écran d'état Canon IJ

L'écran d'état Canon IJ utilise des images, des icônes et des messages pour afficher l'état de l'imprimante et l'état de l'encre.

Au cours de l'impression, vous pouvez vérifier les informations sur le document et la progression de l'impression.

Si une erreur se produit, l'écran d'état affiche le contenu de l'erreur et les instructions relatives à la procédure à suivre pour corriger l'erreur. Suivez les instructions du message.

### Imprimante

L'écran d'état d'imprimante Canon IJ affiche une icône lorsqu'un avertissement ou une erreur se produit au niveau de l'imprimante.



: un avertissement a été émis.



: l'opérateur a commis une erreur.



: Il y a une notification à propos d'un élément autre qu'un avertissement ou une erreur.



: une erreur nécessitant de contacter le centre de service s'est produite.

### **Nom du document**

Nom du document en cours d'impression.

### **Propriétaire**

Nom du propriétaire du document en cours d'impression.

### **Impr. de la page**

Numéro de la page en cours et nombre total de pages.

### **Afficher la file d'attente d'impression**

File d'attente d'impression, qui contrôle le document en cours d'impression et les documents en attente d'impression.

### **Annuler l'impression**

Annule l'impression.

### **Niveaux d'encre estimés**

Affiche les types de cartouche FINE et les niveaux d'encre estimés sous forme d'images.

Par ailleurs, si le niveau d'encre restante est faible ou si l'encre est épuisée, une icône ou un message s'affiche (Avertissement de niveau d'encre / Erreur d'encre vide).

Placez le curseur sur l'image pour vérifier les informations détaillées telles que les niveaux d'encre restants et les noms de cartouche FINE que l'imprimante peut utiliser.

Les couleurs sont étalonnées pour obtenir la couleur avec le moins d'encre restant possible, puis toutes les couleurs sont affichées au même niveau.

### **Numéro de modèle de l'encre**

Vous pouvez rechercher la cartouche FINE correcte pour votre imprimante.

### **Menu Option**

Si un message de l'imprimante s'affiche, sélectionnez **Démarrer écran d'état** pour démarrer le moniteur d'état Canon IJ.

Sélectionnez **Démarrer écran d'état** pour utiliser les commandes suivantes :

#### **Toujours afficher le travail en cours**

Affiche le moniteur d'état Canon IJ chaque fois qu'un document est imprimé.

#### **Toujours afficher au premier plan**

Affiche l'écran d'état de l'imprimante Canon IJ devant les autres fenêtres.

#### **Afficher le message guide**

Affiche des messages guide pour des opérations compliquées de réglage de papier.

#### **Comment charger le papier**

Affiche un message guide si l'autre message guide ne s'affiche pas au début de l'impression sur des types de support différents du papier ordinaire.

Pour masquer ce message guide, cochez la case **Ne plus jamais afficher ce message**.

Pour afficher à nouveau le message guide, cliquez sur Comment charger le papier dans la section **Afficher le message guide** du menu **Option** et activez ce paramètre.

## Afficher l'avertissement automatiquement

### En cas d'affichage de l'avertissement de faible niveau d'encre

Lance Canon IJ Status Monitor sous forme de fenêtre en incrustation et affiche celle-ci devant les autres fenêtres lorsqu'un niveau d'encre bas est détecté.

## Afficher les notifications de mise à jour du micrologiciel

Affiche les notifications de mise à jour du micrologiciel.

Si une mise à jour du micrologiciel est disponible, une boîte de dialogue s'affiche lorsque vous démarrez l'impression.

Si vous cochez **Ne plus jamais afficher ce message** dans cette boîte de dialogue, vous pouvez empêcher qu'elle s'affiche à nouveau.

## Démarrer avec Windows

Démarre automatiquement l'écran d'état Canon IJ au démarrage de Windows.

## Menu Interface utilisateur distante

Vous pouvez ouvrir l'interface utilisateur distante de l'imprimante.

Vous pouvez vérifier l'état de l'imprimante, exécuter des fonctions d'entretien sur l'imprimante lorsqu'elle est connectée et l'utiliser sur un réseau.

### ▶▶▶ Remarque

- Lorsque vous utilisez l'imprimante via une connexion USB, l'**Interface utilisateur distante** ne s'affiche pas.

## Infos sur l'imprimante

Permet d'obtenir des informations détaillées (état de l'imprimante, progression de l'impression et niveaux d'encre).

## Entretien

Permet d'exécuter des opérations d'entretien et de modifier les paramètres de l'imprimante.

## Téléchargez le certificat de sécurité

Affiche la fenêtre **Pour comm. sécurisée**.

Cette fenêtre vous permet de télécharger le certificat racine, de l'enregistrer dans le navigateur, et de désactiver l'affichage d'avertissements.

## Menu Aide

Sélectionnez ce menu pour afficher les informations d'aide de l'écran d'état Canon IJ, ainsi que les informations de version et de copyright.

## Rubrique connexe

➔ [Écran d'état Canon IJ](#)

## Installation des MP Drivers

Vous pouvez accéder à notre site Web sur Internet et télécharger les derniers MP Drivers correspondant à votre modèle.

### 1. Mettre l'imprimante sous tension

### 2. Lancez le programme d'installation.

Double-cliquez sur l'icône du fichier à télécharger.

Le programme d'installation est lancé.

#### »» Important

- Une boîte de dialogue de confirmation/d'avertissement peut s'afficher lors du démarrage, de l'installation ou de la désinstallation du logiciel.  
Ce message s'affiche lorsque des droits d'administration sont nécessaires pour effectuer une tâche.  
Lorsque vous êtes connecté en tant qu'administrateur, cliquez sur **Oui** (ou **Continuer, Autoriser**) pour continuer.  
Avec certaines applications, vous devez disposer d'un compte d'administrateur pour pouvoir continuer. Dans de telles situations, ouvrez une session d'administrateur et recommencez l'opération depuis le début.

### 3. Installez les MP Drivers

Dans ce cas, adoptez les mesures appropriées spécifiées à l'écran.

### 4. Terminez l'installation.

Cliquez sur **Quitter**.

Selon l'environnement utilisé, il se peut qu'un message vous demandant de redémarrer l'ordinateur s'affiche. Pour que l'installation se termine correctement, redémarrez l'ordinateur.

#### »» Important

- Vous pouvez télécharger gratuitement les MP Drivers, mais les frais d'accès à Internet restent à votre charge.

## Rubriques connexes

- ➔ Obtention des derniers MP Drivers
- ➔ Suppression des MP Drivers inutiles
- ➔ Avant d'installer les MP Drivers



## Impression avec des logiciels d'application Canon

---

- ▶ **Guide Easy-PhotoPrint Editor**

## **Impression depuis un smartphone ou une tablette**

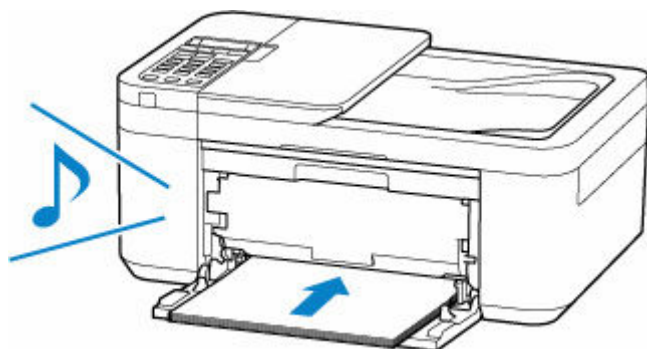
---

- **Impression à partir d'un iPhone/iPad/iPod touch (iOS)**
- **Impression depuis un smartphone ou une tablette (Android)**

## Paramètres du papier

En enregistrant le format papier et le type de support, le message s'affiche avant le début de l'impression lorsque le format papier ou le type de support du papier chargé sont différents de ceux des paramètres du papier.

### Lorsque vous chargez le papier dans le réceptacle avant :



L'écran d'enregistrement des informations sur le papier chargé dans le réceptacle avant s'affiche.

Enregistrer les informati  
[OK]Suivant

Format: ◀ \*A4 ▶  
Type : \*Papier ordin

Enregistrez le format papier et le type de support en fonction du papier chargé.

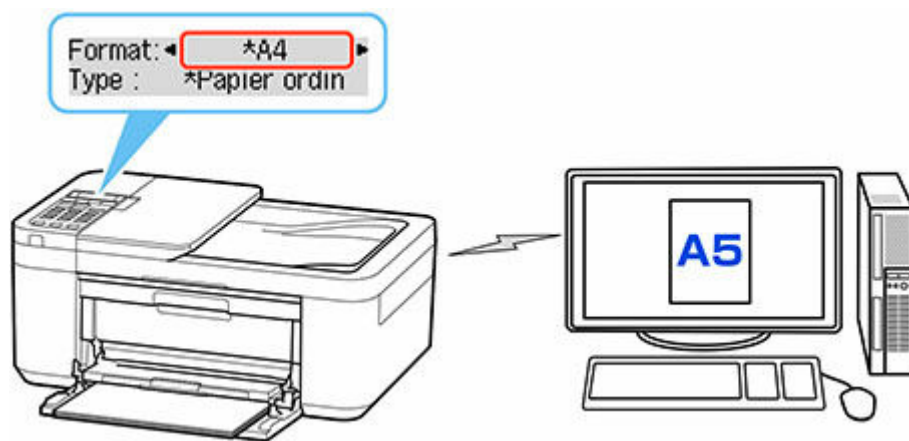
### »» Important

- Pour plus de détails sur la combinaison des réglages de papier que vous pouvez spécifier par l'intermédiaire du gestionnaire d'imprimante pour Windows et sur l'écran LCD :
  - ➔ [Paramètres de papier dans le pilote d'imprimante et sur l'imprimante \(Type de support\)](#)
  - ➔ [Paramètres de papier dans le pilote d'imprimante et sur l'imprimante \(Format papier\)](#)

### Lorsque les paramètres de papier pour l'impression ou la copie sont différents des informations concernant le papier enregistrées dans l'imprimante

Exemple :

- Paramètres de papier pour l'impression ou la copie : A5
- Informations sur le papier enregistrées sur l'imprimante : A4



Lorsque vous commencez à imprimer ou copier, un message s'affiche.

Vérifiez le contenu du message affiché, appuyez sur le bouton **OK** et choisissez l'une des options suivantes.

### **Impr. sur pap. défini**

Sélectionnez si vous voulez imprimer/copier sur le papier chargé sans modifier les paramètres de papier.

Par exemple, si le paramètre de format de papier pour l'impression ou la copie est A5 et que l'information sur le papier enregistrée dans l'imprimante est A4, l'imprimante démarre l'impression ou la copie sur le papier chargé dans le réceptacle avant sans modifier le paramètre de format du papier pour l'impression ou la copie.

### **Changer le papier**

Sélectionnez cet élément si vous souhaitez imprimer après avoir remplacé le papier du réceptacle avant.

Par exemple, si le réglage du format de papier pour l'impression ou la copie indique A5 et que les informations sur le papier enregistrées sur l'imprimante indiquent A4, chargez du papier au format A5 dans le réceptacle avant avant de lancer l'impression ou la copie.

L'écran d'enregistrement des informations sur le papier de la cassette s'affiche après le remplacement du papier. Enregistrez les informations sur le papier en fonction du papier que vous avez chargé.

### **»»» Remarque**

- Pour plus de détails sur la combinaison des réglages de papier que vous pouvez spécifier par l'intermédiaire du gestionnaire d'imprimante pour Windows et sur l'écran LCD :
  - ➔ [Paramètres de papier dans le pilote d'imprimante et sur l'imprimante \(Type de support\)](#)
  - ➔ [Paramètres de papier dans le pilote d'imprimante et sur l'imprimante \(Format papier\)](#)

### **Annuler**

Annule l'impression.

Sélectionnez cette option lorsque vous modifiez les paramètres du papier spécifiés pour l'impression ou la copie. Modifiez les paramètres du papier, puis essayez d'imprimer ou de copier à nouveau.

# Copie



**Copie de documents**  
Principes essentiels



**Réduction/agrandissement de copies**



**Copie recto verso**



**Copie assemblée**

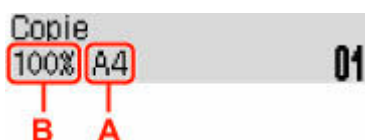


**Menu Copie spéciale**

## Copie de documents

Cette section décrit la procédure de base à suivre pour effectuer des copies standard.

1. [Vérifiez que l'imprimante est sous tension.](#)
2. [Chargez le papier.](#)
3. Appuyez sur le bouton **COPIE (COPY)**.  
L'écran d'attente de copie s'affiche.
4. [Chargez le document original sur la vitre d'exposition ou dans le CAD \(chargeur automatique de documents\).](#)
5. Confirmez le format de page (A) et l'agrandissement (B).



### Remarque

- Pour modifier ou confirmer le format de page, l'agrandissement et d'autres paramètres, appuyez sur le bouton **Menu/Connexion sans fil (Menu/Wireless connect)**, puis utilisez le bouton ◀▶ pour afficher le paramètre de votre choix.
  - ➔ [Configuration des paramètres pour la copie](#)
- Appuyez sur le bouton **COPIE (COPY)** pour réinitialiser l'agrandissement à 100 %.

6. Utilisez le bouton ◀▶ ou les touches numériques pour spécifier le nombre de copies.
7. Appuyez sur le bouton **Noir (Black)** ou **Couleur (Color)**.

L'imprimante commence la copie.

Retirez l'original de la vitre d'exposition ou de la fente d'éjection des documents lorsque la copie est terminée.

### Important

- Si vous chargez l'original sur la vitre d'exposition, n'ouvrez pas le capot du scanner et ne retirez pas l'original tant que le message **Numéris...** s'affiche sur l'écran LCD.
- Si vous chargez l'original dans le CAD, ne le retirez pas tant que la copie n'est pas terminée.

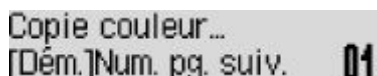
### Remarque

- Si vous chargez l'original sur la vitre d'exposition, vous pouvez ajouter la tâche de copie pendant l'impression.

## Ajout de la tâche de copie (Réservation de la copie)

Si vous chargez l'original sur la vitre d'exposition, vous pouvez ajouter la tâche de copie pendant l'impression (Réservation de la copie).

L'écran ci-dessous s'affiche lorsque vous pouvez réserver une copie.



Copie couleur...  
[Dém.]Num. pg. suiv. 01

Placez l'original sur la vitre d'exposition et appuyez sur le même bouton que celui sur lequel vous avez appuyé précédemment (**Couleur (Color)** ou **Noir (Black)**).

### »» Remarque

- Lorsque l'option **Qualité d'impression** est définie sur **Haute** ou si vous chargez l'original dans le CAD, vous ne pouvez pas ajouter la tâche de copie.
- Si vous appuyez sur le bouton **Arrêt (Stop)** pendant que la tâche de réservation de copie est en cours, l'écran de sélection de la méthode permettant d'annuler la copie s'affiche. En sélectionnant l'option **Annuler ttes réserv.** et en appuyant ensuite sur le bouton **OK**, vous pouvez annuler la copie de toutes les données numérisées. En sélectionnant **Annul. dern. réserv.** et en appuyant ensuite sur le bouton **OK**, vous pouvez annuler la dernière tâche de copie.
- Si le document défini pour la réservation de copie contient un trop grand nombre de pages, il se peut que le message **La mémoire est saturée** s'affiche sur l'écran LCD. Appuyez sur le bouton **OK** et patientez quelques instants avant de faire une nouvelle tentative.
- Si le message **Veillez réessayer** s'affiche sur l'écran LCD pendant la numérisation, appuyez sur le bouton **OK** puis sur **Arrêt (Stop)** pour annuler la copie. Copiez ensuite les documents dont la copie n'est pas terminée.

## Configuration des paramètres pour la copie

Vous pouvez modifier les paramètres de copie, comme par exemple le format de page, le type de support et l'intensité.

En mode copie, appuyez sur le bouton **Menu/Connexion sans fil (Menu/Wireless connect)**, utilisez le bouton ◀▶ pour sélectionner un paramètre, puis appuyez sur le bouton **OK**.

Utilisez le bouton ◀▶ pour régler les paramètres, puis appuyez sur le bouton **OK**. Le paramètre suivant apparaît.

Une fois la configuration terminée, l'écran LCD revient à l'écran d'attente de copie.

### ▶▶▶ Remarque

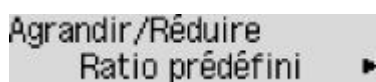
- L'astérisque (\*) sur l'écran LCD désigne le paramètre actuel.

#### • Agrandir/Réduire

Sélectionnez la méthode de réduction ou d'agrandissement.

- ➔ Réduction/agrandissement de copies

Exemple :



Agrandir/Réduire  
Ratio prédéfini ▶

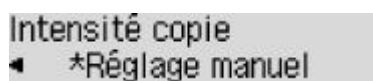
### ▶▶▶ Remarque

- Ce paramètre est affiché dans les conditions suivantes :
  - Si la copie standard est sélectionnée
  - Si **Copie sans bordure** est sélectionné pour **Copie spéciale**

#### • Intensité copie

Modifiez l'intensité (luminosité).

Exemple :



Intensité copie  
◀ \*Réglage manuel

### ▶▶▶ Remarque

- Si vous sélectionnez **Réglage auto**, chargez l'original sur la vitre d'exposition.
- Si vous sélectionnez **Réglage manuel**, utilisez le bouton ◀ pour réduire l'intensité ou le bouton ▶ pour l'augmenter.

#### • Format page

Sélectionnez le format de page pour le papier chargé.

Exemple :



Format page  
◀ \*A4 ▶



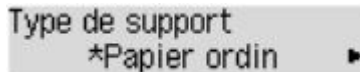
### »»» Remarque

- Certains paramètres ne sont pas disponibles dans certains pays.

#### • Type de support

Sélectionnez le type de support pour le papier chargé.

Exemple :



#### • Qualité d'impression

Sélectionnez la qualité d'impression en fonction de l'original.

Exemple :



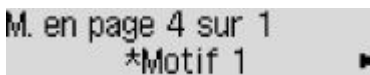
### »»» Remarque

- Sélectionnez **Haute** pour une copie en niveaux de gris. L'impression en niveaux de gris offre une échelle de gris différente de l'impression en noir et blanc.

#### • M. en page 4 sur 1

Sélectionnez la mise en page à utiliser lors de la copie de quatre pages d'un original sur une seule feuille de papier en réduisant chaque image. Quatre mises en page différentes sont possibles.

Exemple :



### »»» Remarque

- Ce paramètre s'affiche uniquement lorsque **Copie 4 sur 1** est sélectionné pour **Copie spéciale**.
  - ➔ Copie de quatre pages sur une seule feuille

#### • Assembler

Indiquez si vous souhaitez avoir la possibilité de trier les copies lorsque vous réalisez plusieurs copies d'un original comportant plusieurs pages.

- ➔ Copie assemblée

Exemple :



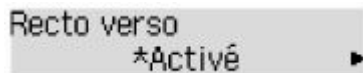
### »»» Remarque

- Ce paramètre s'affiche lorsque la copie standard est sélectionnée.

- **Recto verso**

Indiquez si vous souhaitez effectuer une copie recto verso.

Exemple :



### »»» Remarque

- Ce paramètre s'affiche uniquement lorsque **Cop. rec. ver.** est sélectionné pour **Copie spéciale**.

➡ Copie recto verso

- **Agrafage**

Sélectionnez l'orientation et l'agrafage pour le papier imprimé.

Exemple :



### »»» Remarque

- Ce paramètre s'affiche uniquement lorsque **Cop. rec. ver.** est sélectionné pour **Copie spéciale**.

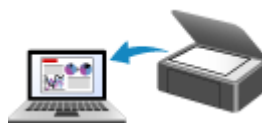
➡ Copie recto verso

## Numérisation

---



**Numérisation à partir d'un ordinateur  
(Windows)**



**Numérisation à partir d'un ordinateur  
(macOS)**



**Numérisation à partir du panneau de  
contrôle**

## Numérisation à partir d'un ordinateur (Windows)

---

### ➤ Numérisation en fonction du type ou de l'objet de l'élément (IJ Scan Utility)

- Fonctions IJ Scan Utility
- Numérisation facile (Numérisation auto) **Principes essentiels**
- Numérisation de documents et de photos
- Création/modification de fichiers PDF
  - Configuration de mots de passe pour les fichiers PDF
  - Modification de fichiers PDF protégés par mot de passe

### ➤ Numérisation avec un logiciel d'application (ScanGear)

### ➤ Astuces pour la numérisation

- Positionnement des originaux (Numérisation à partir d'un ordinateur)
- Paramètres de numérisation réseau
  - Écran des paramètres et du menu d'IJ Network Scanner Selector EX2

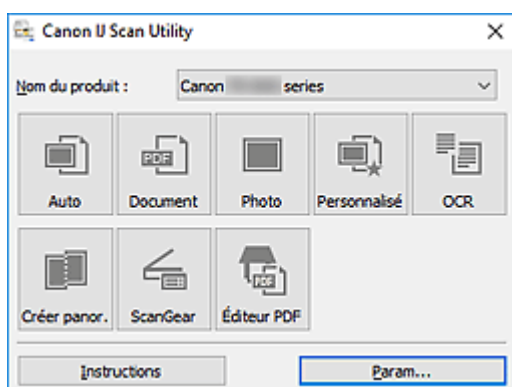
## Numérisation en fonction du type ou de l'objet de l'élément (IJ Scan Utility)

---

- Fonctions IJ Scan Utility
- Numérisation facile (Numérisation auto) 📄 Principes essentiels
- Numérisation de documents et de photos
- Création/modification de fichiers PDF
  - Configuration de mots de passe pour les fichiers PDF
  - Modification de fichiers PDF protégés par mot de passe

## Fonctions IJ Scan Utility

Utilisez IJ Scan Utility pour numériser et enregistrer des documents, des photos, ou d'autres éléments en même temps en cliquant simplement sur l'icône correspondante.



### Plusieurs modes de numérisation

**Auto** permet de numériser d'un seul clic avec les paramètres par défaut pour différents éléments.

**Document** améliorera le texte d'un document ou d'un magazine pour une plus grande lisibilité et **Photo** est le mode le plus adapté à la numérisation des photos.

#### Remarque

- Pour en savoir plus sur l'écran principal IJ Scan Utility, reportez-vous à la section IJ Scan Utility Écran principal.

### Enregistrement automatique des images numérisées

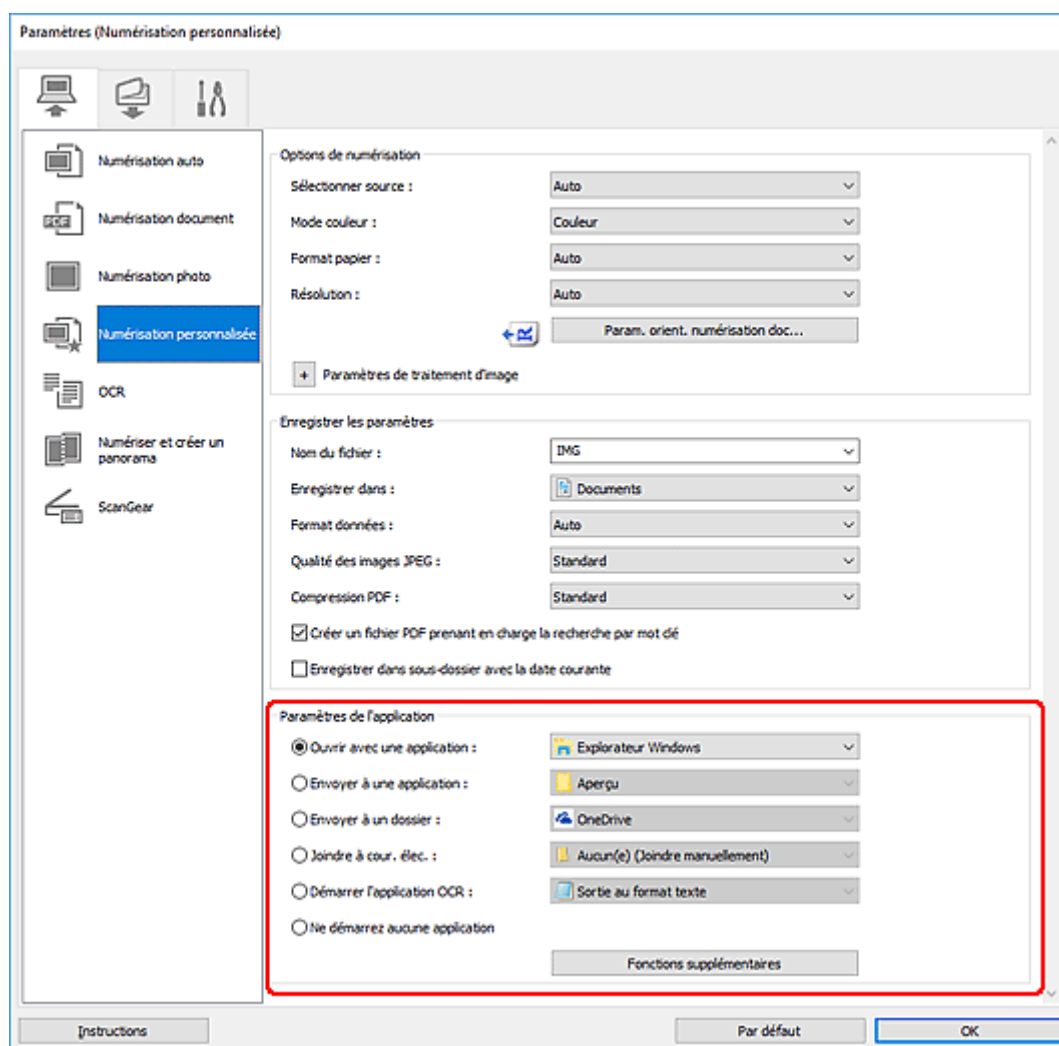
Les images numérisées sont automatiquement enregistrées dans un dossier prédéfini. Le dossier peut être modifié, le cas échéant.

#### Remarque

- Les dossiers d'enregistrement par défaut sont les suivants :
  - **Windows 10/Windows 8.1 :**  
Dossier **Documents**
  - **Windows 7 :**  
Dossier **Mes documents**
- Pour changer de dossier, reportez-vous à la Boîte de dialogue Paramètres.

### Intégration des applications

Les images numérisées peuvent être envoyées vers d'autres applications. Par exemple, affichez les images numérisées dans votre application de graphiques préférée, ajoutez-les en pièce jointe à vos e-mails ou extrayez du texte des images.



## »»» Remarque

- Pour définir les applications à intégrer, reportez-vous à la Boîte de dialogue Paramètres.

## Numérisation facile (Numérisation auto)

La numérisation automatique permet la détection automatique du type de l'élément placé sur la vitre ou le CAD (chargeur automatique de documents).

### »» Important

- Les types d'éléments suivants peuvent ne pas être numérisés correctement. Dans ce cas, ajustez les cadres de découpe (zones de numérisation) dans la vue de l'image entière de ScanGear (pilote du scanner) et relancez la numérisation.
  - Photographies avec un arrière-plan très pâle
  - Éléments imprimés sur du papier blanc, texte manuscrit, cartes de visite, et d'autres éléments pas nets
  - Éléments fins
  - Éléments épais
- Lors de la numérisation de deux ou plusieurs documents à partir du CAD, placez des documents de format identique.

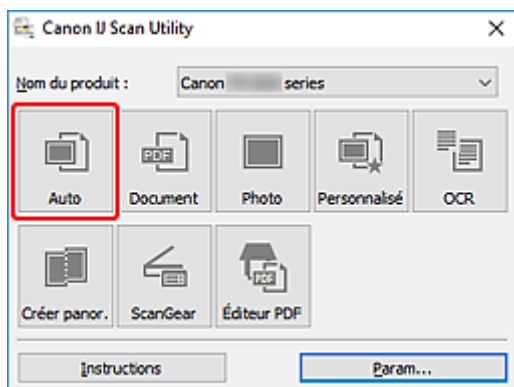
1. Assurez-vous que le scanner ou l'imprimante est sous tension.

2. Placez les éléments sur la vitre ou sur le CAD.

➔ [Positionnement des originaux \(Numérisation à partir d'un ordinateur\)](#)

3. Démarrez IJ Scan Utility.

4. Cliquez sur **Auto**.



La numérisation commence.

### »» Remarque

- Cliquez sur **Annuler** pour annuler la numérisation.
- Utilisez la boîte de dialogue Paramètres (Numérisation à partir d'un ordinateur) qui s'ouvre en cliquant sur **Param...** pour définir où enregistrer les images numérisées et pour modifier les paramètres de numérisation avancés.
- Pour numériser un type d'élément spécifique, consultez les pages suivantes.

➔ [Numérisation de documents et de photos](#)



- ➡ Numérisation à l'aide des paramètres favoris
- ➡ Numérisation de plusieurs documents simultanément à partir du CAD (chargeur automatique de documents)

## Numérisation de documents et de photos

Numérisez les éléments placés sur la vitre en utilisant les paramètres appropriés aux documents ou aux photos.

Enregistrez des documents au format PDF et JPEG, ou des photos au format JPEG et TIFF.

### 1. Placez l'élément sur la vitre.

➔ [Positionnement des originaux \(Numérisation à partir d'un ordinateur\)](#)

### 2. Démarrez IJ Scan Utility.

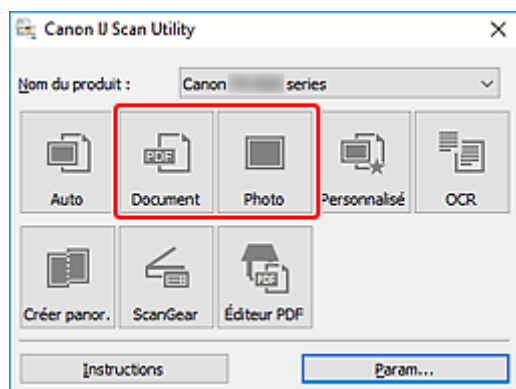
### 3. Pour spécifier le format papier, la résolution, les paramètres PDF, etc., cliquez sur **Param...**, puis définissez chaque élément dans la boîte de dialogue Paramètres (Numérisation à partir d'un ordinateur).

#### »» Remarque

- Une fois les paramètres définis dans la boîte de dialogue Paramètres, les mêmes paramètres peuvent être utilisés pour la prochaine numérisation.
- Dans la boîte de dialogue Paramètres, spécifiez les paramètres de traitement de l'image tels que la correction oblique et l'accentuation des contours, définissez la destination des images numérisées, et plus, si nécessaire.

Une fois les paramètres définis, cliquez sur **OK**.

### 4. Cliquez sur **Document** ou **Photo**.



La numérisation commence.

#### »» Remarque

- Cliquez sur **Annuler** pour annuler la numérisation.

## Création/modification de fichiers PDF

Vous pouvez créer des fichiers PDF en numérisant des éléments placés sur la vitre d'exposition ou dans le CAD (chargeur automatique de documents). Ajoutez, supprimez, réordonnez les pages ou apportez d'autres modifications dans les fichiers PDF créés.

### »» Important

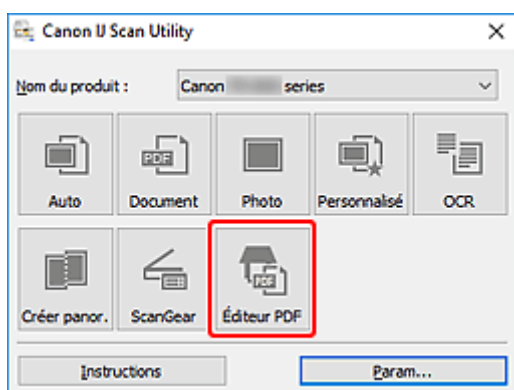
- Vous pouvez créer ou modifier jusqu'à 100 pages d'un fichier PDF à la fois.
- Seuls les fichiers PDF créés ou modifiés dans IJ Scan Utility ou IJ PDF Editor sont pris en charge. Les fichiers PDF créés ou modifiés dans d'autres applications ne sont pas pris en charge.

### »» Remarque

- Vous pouvez également créer des fichiers PDF à partir d'images enregistrées sur un ordinateur.
- Les formats de fichier qu'il est possible de sélectionner sont PDF, JPEG, TIFF et PNG.
- Vous ne pouvez pas utiliser d'images de plus de 10 501 pixels à l'horizontale ou à la verticale.
- Lorsque vous sélectionnez un fichier PDF protégé par mot de passe, vous devez saisir le mot de passe.

➔ Modification de fichiers PDF protégés par mot de passe

1. Placez les éléments sur la vitre ou sur le CAD.
2. Démarrez IJ Scan Utility.
3. Cliquez sur **Éditeur PDF**.



IJ PDF Editor s'ouvre.

4. Pour spécifier le format papier, la résolution et d'autres paramètres, cliquez sur **Param...** dans le menu **Fichier**, puis définissez chaque élément dans la boîte de dialogue Paramètres (Numérisation à partir d'un ordinateur).

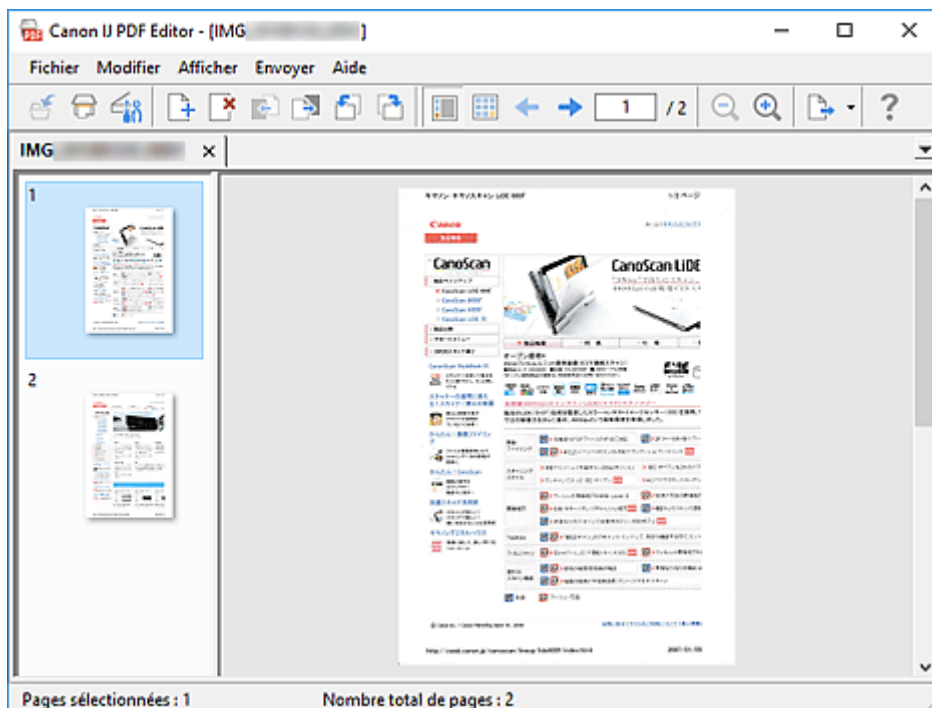
### »» Remarque

- Une fois les paramètres définis dans la boîte de dialogue Paramètres, les mêmes paramètres peuvent être utilisés pour la prochaine numérisation.

- Dans la boîte de dialogue Paramètres, spécifiez les paramètres de traitement des images tels que la correction oblique et l'accentuation des contours.

Une fois les paramètres définis, cliquez sur **OK**.

5. Cliquez sur  (Numériser) dans la barre d'outils.



La numérisation commence.

### »»» Remarque


- Pour ouvrir un fichier enregistré sur l'ordinateur, cliquez sur **Ouvrir...** à partir du menu **Fichier**, puis sélectionnez le fichier à modifier.
- Vous pouvez faire basculer la vue avec les boutons de la barre d'outils. Pour plus d'informations, reportez-vous à Écran de modification de fichier PDF.

6. Ajoutez des pages selon vos besoins.

**Lorsque vous numérisez et ajoutez des éléments :**

Placez les éléments, puis cliquez sur  (Numériser) dans la barre d'outils.

**Lorsque vous ajoutez des images ou des fichiers PDF existants :**



Cliquez sur  (Ajouter une page) dans la barre d'outils. Lorsque la boîte de dialogue **Ouvrir** apparaît, sélectionnez les images ou les fichiers PDF que vous voulez ajouter, puis cliquez sur **Ouvrir**.

### »»» Remarque


- Vous pouvez également ajouter des images ou des fichiers PDF à partir de **Ajouter une page à partir des données enregistrées...** du menu **Fichier**.

## 7. Modifiez les pages selon vos besoins.

### Lorsque vous modifiez l'ordre des pages :

Cliquez sur la page que vous voulez déplacer, puis cliquez sur  (Page vers le haut) ou  (Page vers le bas) dans la barre d'outils pour modifier l'ordre des pages. Vous pouvez également modifier l'ordre des pages en faisant glisser une page vers l'emplacement cible.

### Lorsque vous supprimez des pages :

Cliquez sur la page que vous souhaitez supprimer, puis cliquez sur  (Supprimer la page) dans la barre d'outils.

### »» Remarque

- Ces boutons apparaissent lorsque deux pages ou plus ont été créées.

## 8. Sélectionnez **Enregistrer sous...** dans le menu **Fichier**.

La boîte de dialogue **Enregistrer** apparaît.


## 9. Spécifiez les paramètres d'enregistrement.

- ➔ Boîte de dialogue **Enregistrer** (écran de modification de fichier PDF)

## 10. Cliquez sur **Enregistrer**.

Le fichier PDF est enregistré.

### »» Remarque

- Lorsqu'un fichier PDF protégé par mot de passe est modifié, les mots de passe sont supprimés. Réinitialisez les mots de passe dans la boîte de dialogue **Enregistrer**.
  - ➔ Configuration de mots de passe pour les fichiers PDF
- Pour remplacer un fichier enregistré, cliquez sur  (Enregistrer) dans la barre d'outils.

## Numérisation avec un logiciel d'application (ScanGear)

---

- **Qu'est-ce que ScanGear (pilote du scanner) ?**
- **Démarrage de ScanGear (pilote du scanner)**
- **Numérisation en Mode de base**
- **Écrans de ScanGear (pilote du scanner)**
- **Remarques générales (pilote du scanner)**

### ➤➤ Important

- Les fonctions et paramètres disponibles varient en fonction de votre scanner ou imprimante.

## Qu'est-ce que ScanGear (pilote du scanner) ?

ScanGear (pilote du scanner) est un logiciel requis pour la numérisation de documents. Utilisez le logiciel pour spécifier le format de sortie, les corrections d'image et d'autres paramètres.

ScanGear peut être démarré à partir de IJ Scan Utility ou d'applications compatibles avec l'interface standard appelée TWAIN. (ScanGear est un pilote compatible TWAIN.)

## Fonctions

Spécifiez le type de document, le format de sortie ainsi que d'autres paramètres lors de la numérisation des documents et affichez un aperçu des résultats de la numérisation. Définissez différents paramètres de correction ou ajustez avec précision la luminosité, le contraste, et d'autres paramètres pour numériser dans une tonalité de couleurs spécifique.

## Écrans

Il existe deux modes : le Mode de base et le Mode avancé.

Changez de mode en cliquant sur les onglets en haut à droite de l'écran.

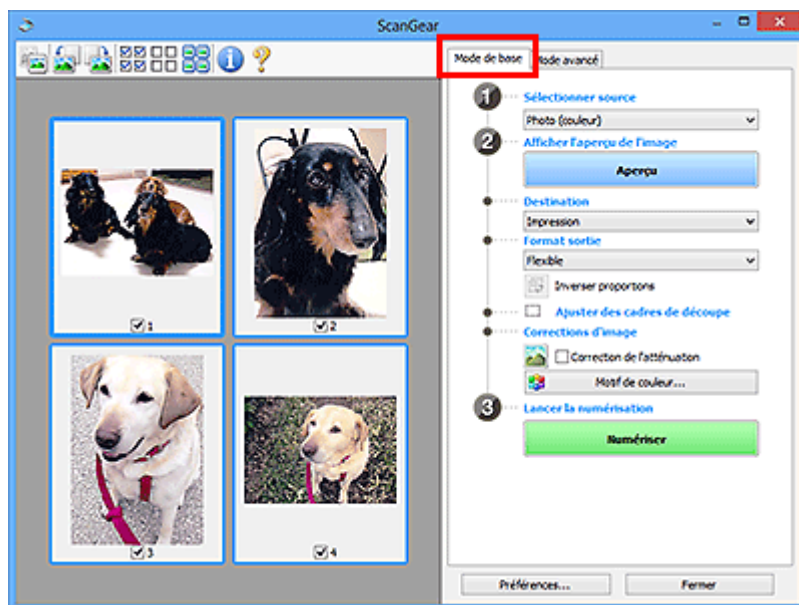
Mode de base  Mode avancé

### Remarque

- ScanGear démarre dans le dernier mode utilisé.
- Lorsque vous passez d'un mode à l'autre, les paramètres ne sont pas conservés.

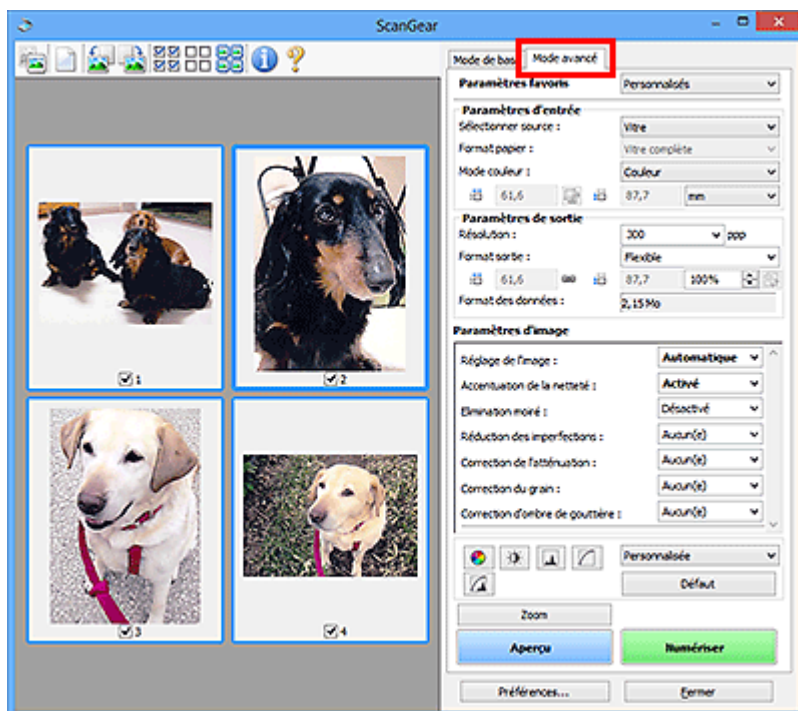
## Mode de base

Utilisez l'onglet **Mode de base** pour numériser facilement en seulement trois étapes (1, 2 et 3).



## Mode avancé

Utilisez l'onglet **Mode avancé** pour numériser en spécifiant le mode couleur, la résolution de sortie, la luminosité de l'image, la tonalité des couleurs et d'autres paramètres.





## Démarrage de ScanGear (pilote du scanner)

Utilisez ScanGear (pilote du scanner) pour effectuer des corrections d'image et des ajustements de couleurs lors de la numérisation. Démarrez ScanGear depuis IJ Scan Utility ou à partir d'autres applications.

### »» Remarque

- Si vous disposez de plusieurs scanners ou d'un modèle compatible réseau, et si vous passez d'une connexion USB à une connexion réseau, configurez l'environnement réseau.

## Démarrage à partir de IJ Scan Utility

### 1. Démarrez IJ Scan Utility.

Pour plus de détails, cliquez sur Accueil pour revenir à la première page du Manuel en ligne de votre modèle et recherchez « Démarrage de IJ Scan Utility ».

### 2. Dans l'écran principal IJ Scan Utility, cliquez sur ScanGear.

L'écran ScanGear s'affiche.

## Démarrage depuis une application

La procédure varie en fonction de l'application. Pour plus d'informations, reportez-vous au manuel de l'application.

### 1. Démarrez l'application.

### 2. Dans le menu de l'application, sélectionnez machine.

### »» Remarque

- Si une machine est connectée via un réseau, la mention « Réseau » s'affiche derrière le nom du produit.

### 3. Numérisez le document.

L'écran ScanGear s'affiche.


## Numérisation en Mode de base

Utilisez l'onglet **Mode de base** pour numériser facilement en suivant ces étapes simples à l'écran.

Pour numériser plusieurs documents simultanément à partir de la vitre, reportez-vous à la section Numérisation de plusieurs documents simultanément à l'aide de ScanGear (pilote du scanner).

La fonction d'aperçu n'est pas disponible lorsque vous effectuez une numérisation à partir du CAD (chargeur automatique de documents).

### ►► Important

- Les types de documents suivants ne peuvent pas être numérisés correctement. Dans ce cas, cliquez sur  (Miniature) dans la barre d'outils afin d'activer la vue de l'image entière et de numériser.
  - Photographies avec un arrière-plan très pâle
  - Documents imprimés sur du papier blanc, texte manuscrit, cartes de visite et d'autres documents pas nets
  - Documents fins
  - Documents épais
- Les types de documents suivants ne peuvent pas être numérisés correctement.
  - Documents de taille inférieure à un carré de 3 cm (1,2 pouce) de côté
  - Photographies qui ont été découpées de manière différente

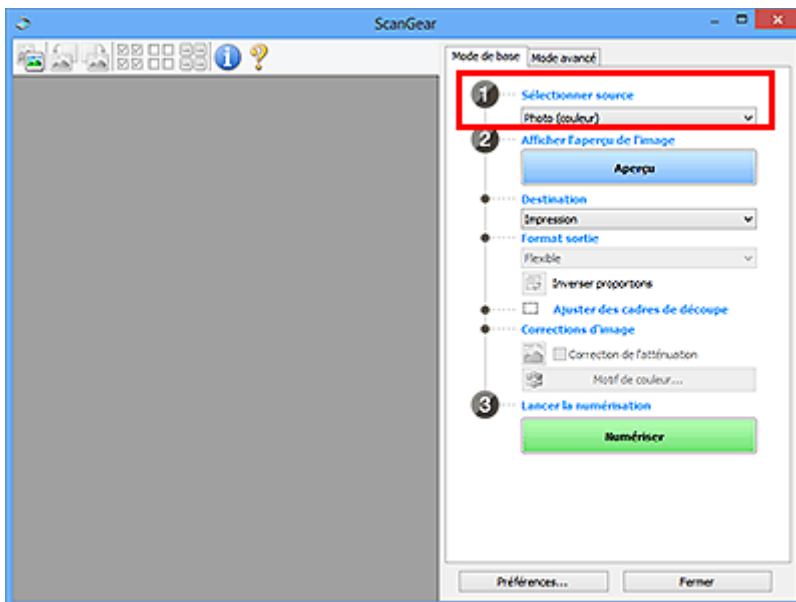
### ►► Remarque

- Les deux côtés d'un document recto verso peuvent être numérisés simultanément sur les modèles avec le support de numérisation recto verso CAD.

**1.** Placez le document sur la vitre de la machine ou dans le CAD, puis démarrez ScanGear (pilote du scanner).

- ➔ Positionnement des originaux (Numérisation à partir d'un ordinateur)
- ➔ [Démarrage de ScanGear \(pilote du scanner\)](#)

**2.** Définissez **Sélectionner source** en fonction de votre document.



### ►►► Important

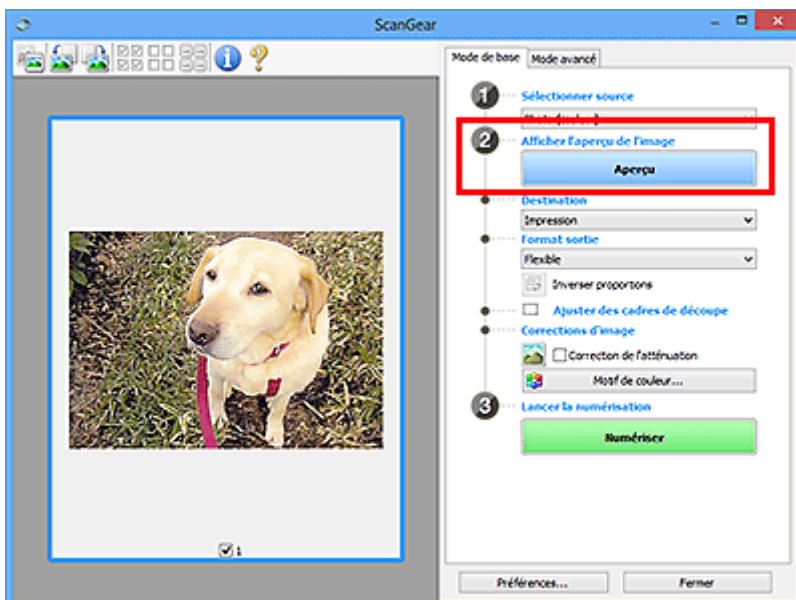
- Certaines applications ne prennent pas en charge la numérisation continue à partir du CAD. Pour plus d'informations, reportez-vous au manuel de l'application.

### ►►► Remarque

- Pour numériser des magazines contenant de nombreuses photographies couleur, sélectionnez **Magazine (couleur)**.

### 3. Cliquez sur **Aperçu**.

L'aperçu de l'image apparaît dans la zone d'aperçu.



### ►►► Important

- L'**Aperçu** n'est pas disponible lorsque vous numérisez à partir du CAD.

### »» Remarque

- Les couleurs sont réglées selon le type de document choisi dans **Sélectionner source**.

#### 4. Sélectionnez la **Destination**.

### »» Remarque

- Passez à l'étape 7 si une option CAD est sélectionnée dans **Sélectionner source**.

#### 5. Sélectionnez le **Format sortie**.

Les options de format de sortie varient selon la **Destination** sélectionnée.

#### 6. Ajustez les cadres de découpe (zones de numérisation) comme requis.

Ajustez la taille et la position des cadres de découpe sur l'aperçu de l'image.


- ➔ Ajustement des cadres de découpe (ScanGear)

#### 7. Définissez **Corrections d'image** si nécessaire.

#### 8. Cliquez sur **Numériser**.

La numérisation commence.

### »» Remarque

- Cliquez sur  (Informations) pour afficher une boîte de dialogue montrant le type de document et d'autres informations concernant les paramètres de numérisation actuels.
- La manière dont ScanGear se comporte à l'issue de la numérisation peut être définie à partir de **État de la boîte de dialogue ScanGear après numérisation** sur l'onglet **Numériser** de la boîte de dialogue **Préférences**.

## Rubrique connexe

- ➔ [Onglet Mode de base](#)

## Écrans de ScanGear (pilote du scanner)

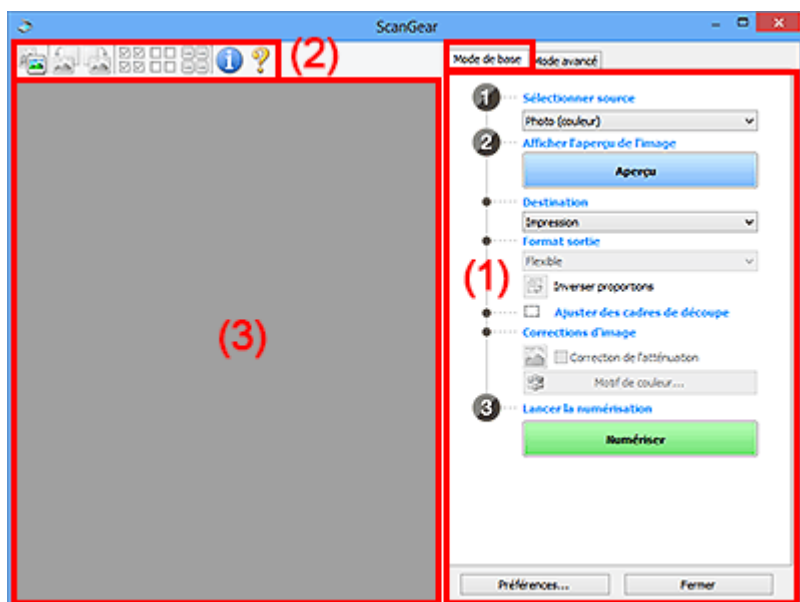
---

- Onglet Mode de base
- Onglet Mode avancé

## Onglet Mode de base

Utilisez l'onglet **Mode de base** pour numériser facilement en suivant ces étapes simples à l'écran.

Dans cette section, vous trouverez les descriptions des paramètres et fonctions disponibles sous l'onglet **Mode de base**.



- ➔ [\(1\) Boutons et paramètres](#)
- ➔ [\(2\) Barre d'outils](#)
- ➔ [\(3\) Zone d'aperçu](#)

### »»» Remarque

- Les éléments affichés varient selon le type de document et l'affichage.
- La fonction d'aperçu n'est pas disponible lorsque vous effectuez une numérisation à partir du CAD (chargeur automatique de documents).

## (1) Boutons et paramètres

### Sélectionner source

#### Photo (couleur)

Numérisez des photos couleur.

#### Magazine (couleur)

Numérisez des magazines couleur.

#### Document (couleur)

Numérisez des documents en couleur.

#### Document (nuances de gris)

Numérisez des documents en noir et blanc.

#### Document (couleur) CAD recto

Numérisez des documents à partir du CAD en couleur.

### Document (niveaux de gris) CAD recto

Numérisez des documents à partir du CAD en noir et blanc.

### Document (couleur) CAD recto verso (uniquement pour les modèles prenant en charge la numérisation recto verso CAD)

Numérisez les deux côtés des documents à partir du CAD en couleur.

### Document (niveaux de gris) CAD recto verso (uniquement pour les modèles prenant en charge la numérisation recto verso CAD)

Numérisez les deux côtés des documents à partir du CAD en noir et blanc.

## ►►► Important

- Certaines applications ne prennent pas en charge la numérisation continue à partir du CAD. Pour plus d'informations, reportez-vous au manuel de l'application.

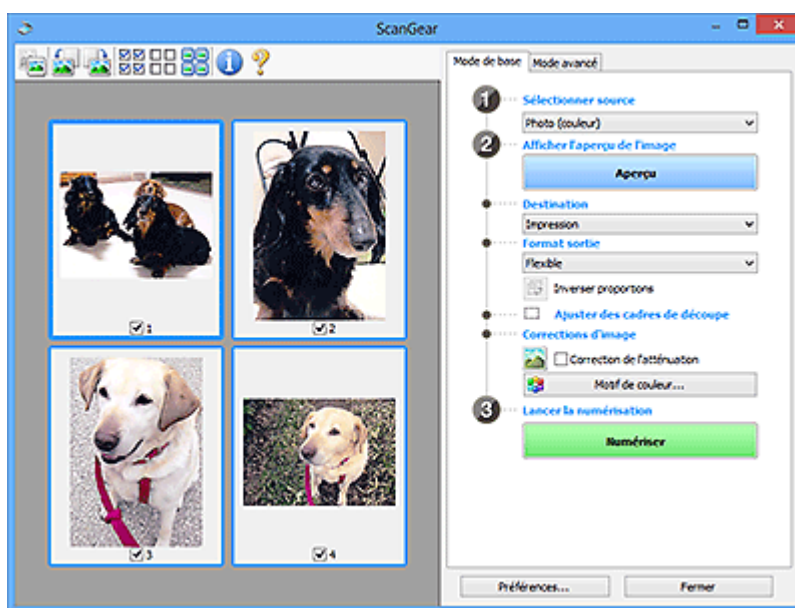
## ►►► Remarque

- Lorsque vous sélectionnez un type de document, la fonction d'accentuation de la netteté est activée.
- Lorsque vous sélectionnez une option autre que les types de CAD, la fonction de réglage de l'image en fonction du type de document est également activée.
- Si vous sélectionnez **Magazine (couleur)**, la fonction Elimination moiré est activée.

## Afficher l'aperçu de l'image

### Aperçu

Permet d'effectuer une numérisation d'essai.



## ►►► Remarque

- Lors de la première utilisation de la machine, l'étalonnage du scanner est automatiquement effectué. Patientez quelques instants jusqu'à ce que l'aperçu de l'image apparaisse.

## Destination

Choisissez l'action à effectuer avec l'image numérisée.

## Impression

Sélectionnez cette option pour imprimer l'image numérisée sur une imprimante.

## Affichage de l'image

Sélectionnez cette option pour afficher l'image numérisée sur le moniteur.

## OCR

Choisissez cette fonction pour utiliser l'image numérisée avec le logiciel OCR.

Le « logiciel OCR » permet de convertir un texte numérisé sous forme d'image en données de texte que vous pouvez ensuite modifier dans un outil de traitement de texte ou un autre programme.

## Format sortie

Sélectionnez le format de sortie.

Les options de format de sortie varient selon l'élément sélectionné dans **Destination**.

## Flexible

Ajustez librement les zones de numérisation (cadres de découpe).

### Vue Miniatures :

Faites glisser la souris sur une miniature pour afficher un cadre de découpe. Quand un cadre de découpe est affiché, seule la partie qu'il contient est numérisée. Lorsque qu'aucun cadre de découpe n'est affiché, chaque cadre est numérisé indépendamment.

### Vue de l'image entière :

Si aucun cadre de découpe n'apparaît, toute la zone d'aperçu est numérisée. Quand un cadre de découpe est affiché, seule la partie qu'il contient est numérisée.

## Format de papier (tel que A4 ou L)

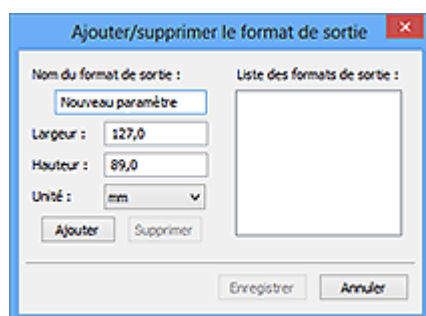
Sélectionnez le format de sortie. La partie contenue dans le cadre de découpe est numérisée à la taille du format de papier sélectionné. Faites glisser le cadre de découpe pour l'agrandir ou le réduire en conservant les proportions.

## Taille d'écran (telle que 1024 x 768 pixels)

Sélectionnez le format de sortie en pixels. Un cadre de découpe de la taille d'écran sélectionnée apparaît et seule la partie à l'intérieur du cadre est numérisée. Faites glisser le cadre de découpe pour l'agrandir ou le réduire en conservant les proportions.

## Ajouter/Supprimer...

Affiche la boîte de dialogue **Ajouter/supprimer le format de sortie** pour spécifier les formats de sortie personnalisés. Cette option peut être sélectionnée si **Destination** est défini sur **Impression** ou **Affichage de l'image**.



Dans la boîte de dialogue **Ajouter/supprimer le format de sortie**, vous pouvez spécifier plusieurs formats de sortie et les enregistrer simultanément. Les éléments enregistrés s'affichent dans la liste **Format sortie** et peuvent être sélectionnés tout comme les éléments prédéfinis.



### Ajout :

Saisissez **Nom du format de sortie**, **Largeur**, et **Hauteur**, puis cliquez sur **Ajouter**. Dans **Unité**, choisissez **pouces** ou **mm** si vous sélectionnez **Destination** dans **Impression** ; si vous sélectionnez **Affichage de l'image**, vous ne pouvez choisir que **pixels**. Le nom du format ajouté figure dans la **Liste des formats de sortie**. Cliquez sur **Enregistrer** pour enregistrer les éléments figurant dans la **Liste des formats de sortie**.

### Suppression :

Sélectionnez le format de sortie à supprimer dans **Liste des formats de sortie**, puis cliquez sur **Supprimer**. Cliquez sur **Enregistrer** pour enregistrer les éléments figurant dans la **Liste des formats de sortie**.

### »» Important

- Vous ne pouvez pas supprimer des formats de sortie prédéfinis comme **A4** et **1024 x 768 pixels**.

### »» Remarque

- Enregistrez jusqu'à 10 éléments.
- Un message d'erreur s'affiche lorsque vous saisissez une valeur non comprise dans la plage du paramètre. Saisissez une valeur dans la plage acceptable.

### »» Remarque

- Pour plus de détails sur le mode d'affichage initial du cadre de découpe sur une image d'aperçu, reportez-vous à la section **Cadre de découpe sur les images d'aperçu** dans l'Onglet **Aperçu** de la boîte de dialogue **Préférences**.



### Inverser proportions

Disponible si **Format sortie** est défini sur tout autre paramètre que **Flexible**.

Cliquez sur ce bouton pour faire pivoter le cadre de découpe. Cliquez à nouveau pour lui rendre son orientation d'origine.

### Ajuster des cadres de découpe

Ajustez la zone de numérisation à l'intérieur de la zone d'aperçu.

Si aucune zone n'a été spécifiée, le document n'est pas numérisé au format de document (Ajustement automatique). Si une zone a été spécifiée, seule la partie se trouvant dans le cadre de découpe est numérisée.

- ➔ Ajustement des cadres de découpe (ScanGear)

### Corrections d'image

Corrigez l'image à numériser.

### »» Important

- **Appliq. correct. auto. documents** et **Correction de l'atténuation** sont disponibles lorsque **Recommandés** est sélectionné sous l'onglet **Paramètres de couleur** de la boîte de dialogue **Préférences**.

## »» Remarque

- Les fonctions disponibles varient en fonction du type de document sélectionné dans **Sélectionner source**.

### Appliq. correct. auto. documents

Améliore la netteté du texte d'un document ou d'un magazine afin d'avoir une meilleure lisibilité.

## »» Important

- La numérisation peut être plus longue que d'habitude lorsque cette case est cochée.
- La tonalité des couleurs peut varier par rapport à l'image source en raison des corrections. Dans ce cas, désactivez la case à cocher, puis numérisez à nouveau.
- La correction peut ne pas être efficace si la zone numérisée est trop petite.

### Correction de l'atténuation

Permet de corriger les photos ternies par le temps ou à dominante de couleur.

### Réduire l'ombre de gouttière

Permet de corriger les ombres qui apparaissent entre les pages lors de la numérisation de livrets ouverts.

## »» Important

- Consultez la section **Correction d'ombre de gouttière** afin d'utiliser correctement cette fonction.

### Motif de couleur...

Réglez la couleur globale de l'image. Corrigez les couleurs ternies ou à dominante de couleur, ou autre, afin de reproduire leurs couleurs naturelles dans l'aperçu des modifications de couleurs.

- ➔ Ajustement des couleurs à l'aide d'un motif de couleur

## »» Important

- Ce paramètre n'est pas disponible si vous sélectionnez **Correspondance des couleurs** dans l'onglet **Paramètres de couleur** de la boîte de dialogue **Préférences**.

## Lancer la numérisation

### Numériser

Permet de démarrer la numérisation.

## »» Remarque

- Une fois la numérisation lancée, la barre de progression apparaît. Cliquez sur **Annuler** pour annuler la numérisation.

### Préférences...

Affiche la boîte de dialogue **Préférences** dans laquelle vous pouvez définir des paramètres de numérisation/d'aperçu.

### Fermer

Permet de fermer ScanGear (pilote du scanner).

## (2) Barre d'outils

Ajustez ou faites pivoter les aperçus des images. Les boutons affichés dans la barre d'outils varient selon la vue.

**Vue Miniatures :**



**Vue de l'image entière :**



Active la vue dans la zone d'aperçu.

➔ [\(3\) Zone d'aperçu](#)



**(Pivoter à gauche)**

Fait pivoter l'aperçu de l'image de 90 degrés dans le sens inverse des aiguilles d'une montre.

- Le résultat est pris en compte dans l'image numérisée.
- Lorsque vous affichez de nouveau l'aperçu, l'état d'origine de l'image est rétabli.



**(Pivoter à droite)**

Fait pivoter l'aperçu de l'image de 90 degrés dans le sens des aiguilles d'une montre.

- Le résultat est pris en compte dans l'image numérisée.
- Lorsque vous affichez de nouveau l'aperçu, l'état d'origine de l'image est rétabli.



**(Ajustement automatique)**

Affiche et ajuste automatiquement le cadre de découpe au format du document affiché dans la zone d'aperçu. La zone de numérisation est réduite chaque fois que vous cliquez sur ce bouton si le cadre de découpe comporte des zones pouvant être découpées.



**(Sélectionner tous les cadres)**

Disponible lorsqu'au moins deux cadres de découpe sont affichés.

Coche les cases des images dans la vue en miniature.



**(Désélectionner tous les cadres)**

Disponible lorsqu'au moins deux cadres de découpe sont affichés.

Décoche les cases des images dans la vue en miniature.



**(Sélectionner tous les cadres)**

Disponible lorsqu'au moins deux cadres de découpe sont affichés.

Permet de sélectionner les images dans la vue en miniature et de les encadrer en bleu.



#### (Sélectionner tous les cadres de découpe)

Disponible lorsqu'au moins deux cadres de découpe sont définis.

Affiche les cadres de découpe en pointillés épais et applique les paramètres à tous les cadres de découpe.



#### (Supprimer cadre de découpe)

Supprime le cadre de découpe sélectionné.



#### (Informations)

Affiche la version de ScanGear, ainsi que le type de document et d'autres informations concernant les paramètres de numérisation actuels.



#### (Ouvrir le guide)

Ouvre cette page.

### (3) Zone d'aperçu

Endroit où une image test apparaît après avoir cliqué sur **Aperçu**. Vous pouvez également vérifier les résultats des paramètres (corrections d'image, réglage des couleurs, etc.) définis dans [\(1\) Boutons et paramètres](#).




Lorsque l'icône (Miniature) est affichée dans la barre d'outils :


Les cadres de découpe sont spécifiés conformément au format du document, et les miniatures des images numérisées s'affichent. Seules les images dont la case à cocher est activée sont numérisées.



#### Remarque

- Lorsque plusieurs images sont prévisualisées, différents contours indiquent des états de sélection différents.
  - Cadre mis en évidence (contour bleu épais) : les paramètres affichés s'appliquent.

- Cadre sélectionné (contour bleu fin) : les paramètres sont appliqués simultanément au cadre mis en évidence et aux cadres sélectionnés. Pour sélectionner plusieurs images, cliquez sur celles-ci tout en maintenant la touche Ctrl enfoncée.
- Non sélectionné (pas de contour) : les paramètres ne sont pas appliqués.
- Double-cliquez sur un cadre pour agrandir l'image. Cliquez sur les boutons  (Avance image) au bas de l'écran pour afficher le cadre précédent ou suivant. Double-cliquez à nouveau sur le cadre agrandi pour rétablir son état d'origine.

Lorsque l'icône  (Image entière) est affichée dans la barre d'outils :

Les éléments placés sur la vitre sont numérisés et affichés en tant qu'image unique. Toutes les parties incluses dans les cadres de découpe sont numérisées.



### »» Remarque

- Créez le(s) cadre(s) de découpe sur l'image affichée. Dans la vue en miniature, vous ne pouvez créer qu'un cadre de découpe par image. Dans la vue de l'image entière, vous pouvez créer plusieurs cadres de découpe.
  - ➔ Ajustement des cadres de découpe (ScanGear)

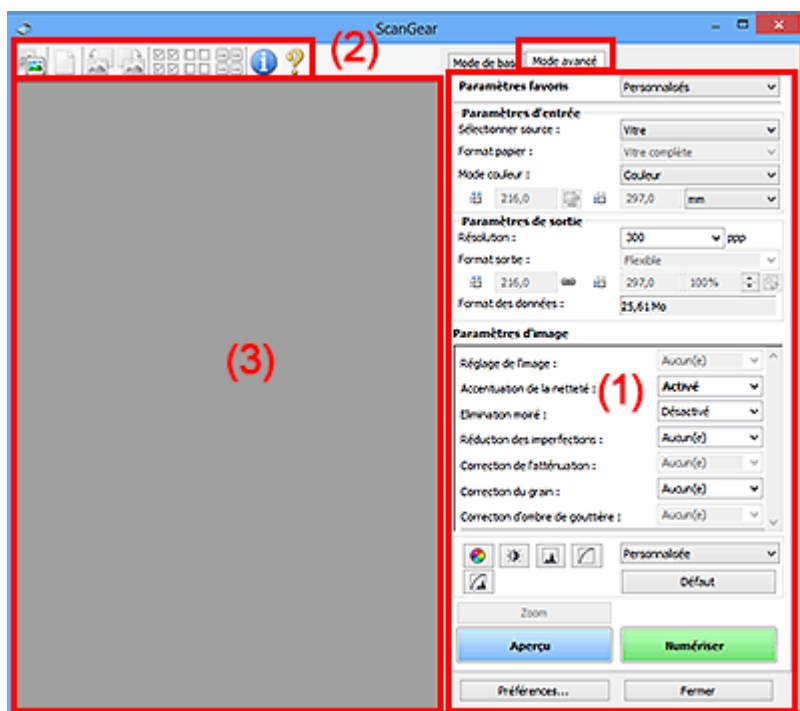
## Rubrique connexe

- ➔ [Numérisation en Mode de base](#)

## Onglet Mode avancé

Ce mode vous permet de définir des paramètres avancés, tels que le mode couleur, la résolution, la luminosité de l'image et la tonalité des couleurs.

Dans cette section, vous trouverez les descriptions des paramètres et fonctions disponibles sous l'onglet **Mode avancé**.



- ➔ (1) Boutons et paramètres
- ➔ (2) Barre d'outils
- ➔ (3) Zone d'aperçu

### »» Important

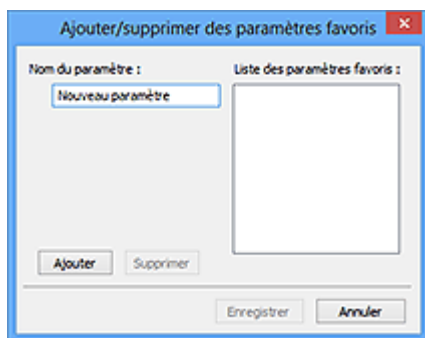
- Les éléments affichés varient en fonction du modèle, du type de document et de l'affichage.
- La fonction d'aperçu n'est pas disponible lorsque vous effectuez une numérisation à partir du CAD (chargeur automatique de documents).

## (1) Boutons et paramètres

### Paramètres favoris

Vous pouvez nommer et enregistrer un ensemble de paramètres (paramètres d'entrée, paramètres de sortie, paramètres d'image et boutons de réglage des couleurs) dans l'onglet **Mode avancé** et le charger si nécessaire. Il est conseillé d'enregistrer un groupe de paramètres si vous souhaitez l'utiliser souvent. Vous pouvez également utiliser ces paramètres pour charger à nouveau les paramètres par défaut.

Sélectionnez **Ajouter/Supprimer...** dans le menu déroulant pour ouvrir la boîte de dialogue **Ajouter/supprimer des paramètres favoris**.



Saisissez le **Nom du paramètre** et cliquez sur **Ajouter**. Le nom s'affiche dans la **Liste des paramètres favoris**.

Lorsque vous cliquez sur **Enregistrer**, l'élément apparaît dans la liste **Paramètres favoris** et peut être sélectionné tout comme les autres paramètres prédéfinis.

Pour supprimer un élément, sélectionnez-le dans la **Liste des paramètres favoris** et cliquez sur **Supprimer**. Cliquez sur **Enregistrer** pour enregistrer les paramètres affichés dans la **Liste des paramètres favoris**.

### »»» Remarque

- Vous pouvez définir **Ajouter/Supprimer...** dans **Paramètres favoris** après avoir eu un aperçu.
- Enregistrez jusqu'à 10 éléments.

#### Paramètres d'entrée

Spécifiez les paramètres d'entrée tel que le type de document et la taille.

#### Paramètres de sortie

Spécifiez les paramètres de sortie tels que la résolution et la taille.

#### Paramètres d'image

Activez/désactivez les différentes fonctions de correction des images.


#### Boutons de réglage des couleurs

Procédez à des corrections précises de la luminosité et des tons, parmi lesquelles des ajustements de la luminosité ou du contraste global de l'image, ainsi que des valeurs des zones de lumière et d'ombre (histogramme) ou de l'équilibre (courbe de tonalité).

#### Zoom

Permet d'effectuer un zoom avant sur un cadre ou sur l'image dans la zone définie par un cadre de découpe (zone de numérisation). Une fois le zoom avant effectué, le bouton **Zoom** devient **Annuler**. Cliquez sur le bouton **Annuler** pour ramener l'affichage à son état non agrandi.

#### Vue Miniatures :

Lorsque plusieurs images sont affichées dans la vue des miniatures, un clic sur ce bouton permet d'effectuer un zoom avant sur le cadre sélectionné. Cliquez sur les boutons  (Avance image) au bas de l'écran pour afficher le cadre précédent ou suivant.


### »»» Remarque

- Vous pouvez également effectuer un zoom avant sur une image en double-cliquant sur son cadre. Double-cliquez à nouveau sur le cadre agrandi pour rétablir son état d'origine.

## Vue de l'image entière :

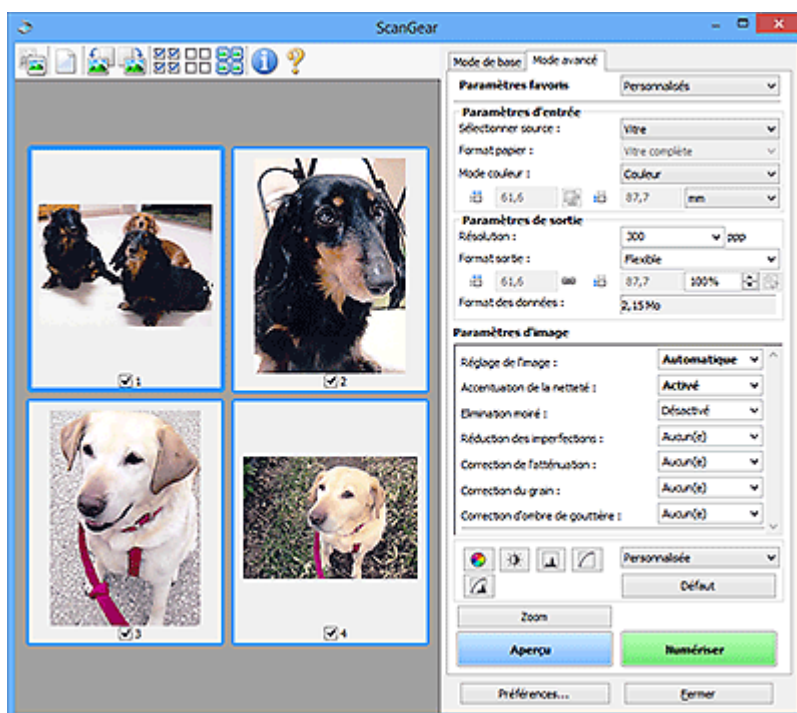
Numérise à nouveau en haute résolution l'image dans la zone définie par un cadre de découpe.

### »» Remarque

- Le bouton **Zoom** permet de renumériser le document et d'afficher son aperçu en haute résolution.
- Le bouton  (Agrandir/Réduire) de la barre d'outils effectue un zoom avant rapide dans l'aperçu de l'image. Cependant, la résolution de l'image affichée est faible.

## Aperçu

Permet d'effectuer une numérisation d'essai.



## Numériser

Permet de démarrer la numérisation.

### »» Remarque

- Une fois la numérisation lancée, la barre de progression apparaît. Cliquez sur **Annuler** pour annuler la numérisation.
- Lorsque la numérisation est terminée, une boîte de dialogue vous invitant à sélectionner l'opération suivante s'affiche. Suivez les instructions de l'invite. Pour plus d'informations, reportez-vous à la section **État de la boîte de dialogue ScanGear après numérisation** dans l'onglet **Numériser** (boîte de dialogue **Préférences**).
- Le traitement de l'image peut prendre du temps si la taille globale des images à numériser est supérieure à une certaine taille. Si tel est le cas, un message d'avertissement s'affiche. Il est généralement conseillé de réduire la taille globale. Pour continuer, effectuez la numérisation dans la vue de l'image entière.

## Préférences...

Affiche la boîte de dialogue **Préférences** dans laquelle vous pouvez définir des paramètres de numérisation/d'aperçu.



## Fermer

Permet de fermer ScanGear (pilote du scanner).

## (2) Barre d'outils

Ajustez ou faites pivoter les aperçus des images. Les boutons affichés dans la barre d'outils varient selon la vue.

### Vue Miniatures :



### Vue de l'image entière :



Active la vue dans la zone d'aperçu.

➔ [\(3\) Zone d'aperçu](#)



Supprime l'image d'aperçu de la zone d'aperçu.

Ce bouton réinitialise également les paramètres de barre d'outils et de tonalité.



Permet de spécifier la zone de numérisation en faisant glisser la souris.



Si l'image agrandie ne tient pas dans la zone d'aperçu, permet de faire glisser l'image jusqu'à ce que la partie voulue apparaisse. Vous pouvez également déplacer l'image à l'aide des barres de défilement.



Permet d'effectuer un zoom avant dans la zone d'aperçu en cliquant sur l'image. Cliquez avec le bouton droit sur l'image à réduire.



Fait pivoter l'aperçu de l'image de 90 degrés dans le sens inverse des aiguilles d'une montre.

- Le résultat est pris en compte dans l'image numérisée.
- Lorsque vous affichez de nouveau l'aperçu, l'état d'origine de l'image est rétabli.



Fait pivoter l'aperçu de l'image de 90 degrés dans le sens des aiguilles d'une montre.

- Le résultat est pris en compte dans l'image numérisée.

- Lorsque vous affichez de nouveau l'aperçu, l'état d'origine de l'image est rétabli.



#### (Ajustement automatique)

Affiche et ajuste automatiquement le cadre de découpe au format du document affiché dans la zone d'aperçu. La zone de numérisation est réduite chaque fois que vous cliquez sur ce bouton si le cadre de découpe comporte des zones pouvant être découpées.



#### (Sélectionner tous les cadres)

Disponible lorsqu'au moins deux cadres de découpe sont affichés.

Coche les cases des images dans la vue en miniature.



#### (Désélectionner tous les cadres)

Disponible lorsqu'au moins deux cadres de découpe sont affichés.

Décoche les cases des images dans la vue en miniature.



#### (Sélectionner tous les cadres)

Disponible lorsqu'au moins deux cadres de découpe sont affichés.

Permet de sélectionner les images dans la vue en miniature et de les encadrer en bleu.



#### (Sélectionner tous les cadres de découpe)

Disponible lorsqu'au moins deux cadres de découpe sont définis.

Affiche les cadres de découpe en pointillés épais et applique les paramètres à tous les cadres de découpe.



#### (Supprimer cadre de découpe)

Supprime le cadre de découpe sélectionné.



#### (Informations)

Affiche la version de ScanGear, ainsi que le type de document et d'autres informations concernant les paramètres de numérisation actuels.



#### (Ouvrir le guide)

Ouvre cette page.

## (3) Zone d'aperçu

Endroit où une image test apparaît après avoir cliqué sur **Aperçu**. Vous pouvez également vérifier les résultats des paramètres (corrections d'image, réglage des couleurs, etc.) définis dans [\(1\) Boutons et paramètres](#).


Lorsque l'icône  (**Miniature**) est affichée dans la barre d'outils :

Les cadres de découpe sont spécifiés conformément au format du document, et les miniatures des images numérisées s'affichent. Seules les images dont la case à cocher est activée sont numérisées.



### Remarque

- Lorsque plusieurs images sont prévisualisées, différents contours indiquent des états de sélection différents.
  - Cadre mis en évidence (contour bleu épais) : les paramètres affichés s'appliquent.
  - Cadre sélectionné (contour bleu fin) : les paramètres sont appliqués simultanément au cadre mis en évidence et aux cadres sélectionnés. Pour sélectionner plusieurs images, cliquez sur celles-ci tout en maintenant la touche Ctrl enfoncée.
  - Non sélectionné (pas de contour) : les paramètres ne sont pas appliqués.

Lorsque l'icône  (Image entière) est affichée dans la barre d'outils :

Les éléments placés sur la vitre sont numérisés et affichés en tant qu'image unique. Toutes les parties incluses dans les cadres de découpe sont numérisées.



### Remarque

- Créez le(s) cadre(s) de découpe sur l'image affichée. Dans la vue en miniature, vous ne pouvez créer qu'un cadre de découpe par image. Dans la vue de l'image entière, vous pouvez créer plusieurs cadres de découpe.

➔ Ajustement des cadres de découpe (ScanGear)

## **Rubrique connexe**

- ➔ Numérisation en Mode avancé
- ➔ Numérisation de plusieurs documents à partir du CAD (chargeur automatique de documents) en Mode avancé

## Remarques générales (pilote du scanner)

ScanGear (pilote du scanner) est soumis aux limitations suivantes. N'oubliez pas ces informations lors de son utilisation.

### Limitations du pilote du scanner

- Si vous utilisez le système de fichiers NTFS, il se peut que la source de données TWAIN ne soit pas invoquée. En effet, il est impossible d'écrire dans le module TWAIN dans le dossier winnt pour des raisons de sécurité. Pour obtenir de l'aide, contactez l'administrateur de l'ordinateur.
- Certains ordinateurs (y compris les ordinateurs portables) connectés à la machine ne redémarrent pas correctement depuis le mode veille. Dans ce cas, redémarrez l'ordinateur.
- Ne branchez pas plusieurs scanners ou imprimantes multifonction dotés d'une fonction scanner sur le même ordinateur. La connexion simultanée de plusieurs périphériques rend impossible la numérisation à partir du panneau de contrôle ou des boutons du scanner de la machine et des erreurs peuvent se produire lors de l'accès aux périphériques.
- Le calibrage peut prendre du temps si la machine est raccordée à un port USB1.1.
- La numérisation peut échouer si l'ordinateur est sorti du mode veille ou du mode Attente. Si tel est le cas, suivez les étapes ci-dessous et relancez la numérisation.

Si votre modèle n'a pas de bouton d'alimentation, effectuez uniquement l'étape 2.

1. Mettez la machine hors tension.
2. Quittez ScanGear, déconnectez le câble USB de l'ordinateur, puis reconnectez-le.
3. Mettez la machine sous tension.

Si la numérisation échoue, redémarrez l'ordinateur.

- ScanGear ne peut pas être ouvert dans plusieurs applications simultanément. ScanGear ne peut pas être ouvert deux fois au sein d'une même application.
- Veillez à fermer la fenêtre ScanGear avant de fermer l'application.
- Si vous utilisez un modèle compatible réseau en le connectant à un réseau, il est impossible d'accéder à la machine à partir de plusieurs ordinateurs en même temps.
- Si vous utilisez un modèle compatible réseau en le connectant à un réseau, la numérisation est plus longue que d'habitude.
- Lors de la numérisation d'images volumineuses à des résolutions élevées, assurez-vous que l'espace disque disponible est suffisant. Par exemple, la numérisation d'un document A4 à 600 ppp en quadrichromie nécessite au moins 300 Mo d'espace libre.
- ScanGear et le WIA pilote ne peuvent pas être utilisés simultanément.
- Ne mettez pas l'ordinateur en veille ou en veille prolongée pendant la numérisation.

### Applications avec des restrictions d'utilisation

- Certaines applications n'affichent pas l'interface utilisateur TWAIN. Dans ce cas, reportez-vous au manuel de l'application et modifiez les paramètres en conséquence.
- Certaines applications ne prennent pas en charge la numérisation continue de plusieurs documents. Dans certains cas, seule la première image numérisée est acceptée ou plusieurs images sont numérisées sous la forme d'une image unique. Pour ces applications, ne numérisez pas plusieurs documents du CAD (chargeur automatique de documents).

- Pour importer des images numérisées dans Microsoft Office 2000, enregistrez-les d'abord à l'aide de IJ Scan Utility, puis importez les fichiers enregistrés à partir du menu **Insérer**.
- Lorsque vous numérisez des images au format vitre dans Microsoft Office 2003 (Word, Excel, PowerPoint, etc.), cliquez sur **Insertion personnalisée** dans l'écran **Insérer une image numérisée**. Dans le cas contraire, l'image risque de ne pas être numérisée correctement.
- Lorsque vous numérisez des images dans Microsoft Office 2007/Microsoft Office 2010 (Word, Excel, PowerPoint, etc.), utilisez la Bibliothèque multimédia Microsoft.
- Les images peuvent ne pas être numérisées correctement dans certaines applications. Si tel est le cas, augmentez la mémoire virtuelle du système d'exploitation, puis répétez l'opération.
- Si la taille de l'image est trop grande (par exemple, pour les numérisations d'images volumineuses à une résolution élevée), l'ordinateur peut ne pas répondre ou la barre de progression peut ne pas dépasser 0 % pendant l'opération. Si tel est le cas, annulez l'action en cours (par exemple, en cliquant sur le bouton **Annuler** de la barre de progression), augmentez la mémoire virtuelle disponible ou réduisez la résolution/taille de l'image, puis répétez l'opération. Vous pouvez également numériser l'image via IJ Scan Utility, puis l'enregistrer et l'importer dans l'application.

## Astuces pour la numérisation

---

- **Positionnement des originaux (Numérisation à partir d'un ordinateur)**
- **Paramètres de numérisation réseau**
  - Écran des paramètres et du menu d'IJ Network Scanner Selector EX2

## Positionnement des originaux (Numérisation à partir d'un ordinateur)

Cette section explique comment placer des documents originaux sur la vitre ou CAD (chargeur automatique de documents) pour numériser. Si les éléments ne sont pas placés de manière appropriée, ils risquent de ne pas être correctement numérisés.

### ►► Important

- Lors du chargement d'un original sur la vitre d'exposition, veillez à respecter les consignes suivantes. Le non-respect des consignes suivantes peut provoquer un dysfonctionnement du scanner ou casser la vitre d'exposition.
  - Ne placez pas d'objets de plus de 2,0 kg (4,4 livre) sur la vitre d'exposition.
  - N'exercez pas de pression supérieure à 2,0 kg (4,4 livre) sur la vitre d'exposition, en appuyant sur l'original, par exemple.
- Fermez le capot du scanner avant de lancer la numérisation.
- Lorsque vous ouvrez ou fermez le capot du scanner, ne touchez pas les boutons du panneau de contrôle ni l'écran LCD (affichage à cristaux liquides). Cela pourrait entraîner un dysfonctionnement.

➔ [Mise en place d'éléments \(Vitre\)](#)

➔ [Mise en place de documents \(CAD \(chargeur automatique de documents\)\)](#)

### Mise en place d'éléments (Vitre)

Placez les éléments comme indiqué ci-après pour permettre au scanner de détecter automatiquement le type et le format de l'élément.

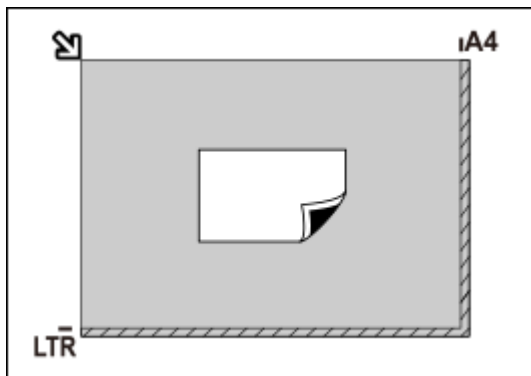
### ►► Important

- Lorsque vous effectuez une numérisation en spécifiant le format papier dans IJ Scan Utility ou ScanGear (pilote du scanner), alignez un des angles supérieurs de l'élément sur l'angle de la vitre au niveau de la flèche (repère d'alignement).
- Les photos qui ont été découpées selon des contours irréguliers et les éléments dont la taille est inférieure à 3 cm (1,2 pouce) carrés ne peuvent pas être découpés précisément lors de la numérisation.
- La numérisation des étiquettes de disques réfléchissantes risque d'être incorrecte.

Photos, cartes postales, cartes de visite et BD/DVD/CD	Magazines, journaux et documents
 <p><b>Élément unique :</b></p> <p>Placez l'élément face vers le bas sur la vitre en laissant un espace d'au moins 1 cm (0,4 pouce) entre les bords (la zone à rayures diagonales) de la vitre et l'élément. Les parties</p>	 <p>Placez l'élément face vers le bas sur la vitre et alignez un angle supérieur de l'élément sur l'angle de la vitre au niveau de la flèche (repère d'alignement). Les parties du document placées sur la zone à rayures diagonales ne peuvent pas être numérisées.</p>



du document placées sur la zone à rayures diagonales ne peuvent pas être numérisées.

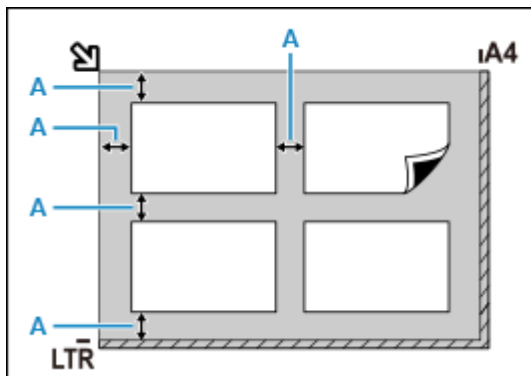


### Important

- Les éléments volumineux (par exemple les photos au format A4) qui ne peuvent pas être éloignés des bords/ flèches (repère d'alignement) de la vitre peuvent être enregistrés au format PDF. Pour enregistrer sous un format autre que PDF, numérisez en précisant le format de données.

### Plusieurs éléments :

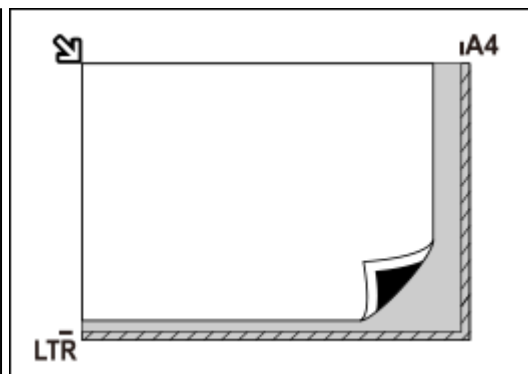
Laissez un espace d'au moins 1 cm (0,4 pouce) entre les bords (la zone à rayures diagonales) de la vitre et les éléments, ainsi qu'entre les éléments. Les parties du document placées sur la zone à rayures diagonales ne peuvent pas être numérisées.



**A** : 1 cm (0,4 pouce) ou plus

### Remarque

- Placez jusqu'à 12 éléments.
- La position des éléments inclinés (de 10 degrés ou moins) est corrigée automatiquement.



### Important

- Pour les parties dont certains éléments ne peuvent pas être numérisés, reportez-vous à la section [Chargement des originaux](#).

## Mise en place de documents (CAD (chargeur automatique de documents))

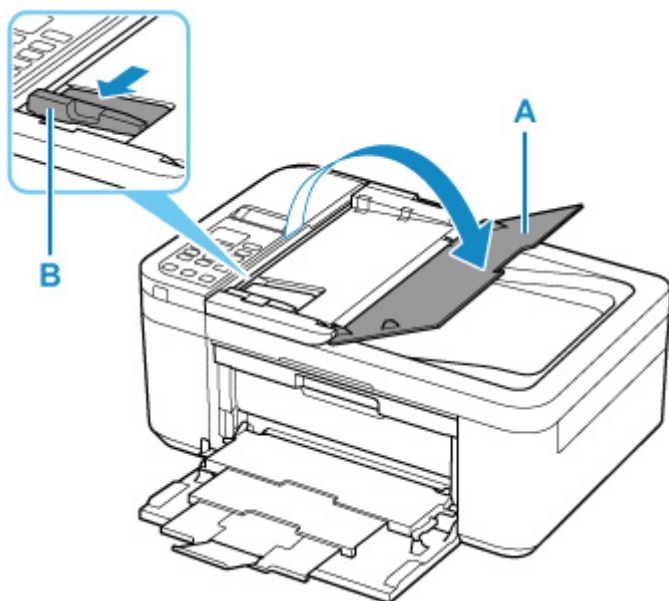
### »» Important

- Veillez à ce qu'aucun objet ne pénètre dans la fente d'éjection des documents. Cela peut provoquer des dommages.
- Placez et alignez des documents de même taille lors de la numérisation de deux documents ou plus.
- Pour les formats de document pris en charge lors de la numérisation à partir du CAD, reportez-vous à la section [Originaux pris en charge](#).

### »» Remarque

- Pour numériser un document avec une qualité de numérisation optimale, placez-le sur la vitre d'exposition.

1. Veillez à ce que tous les originaux aient été retirés de la vitre d'exposition.
2. Ouvrez le plateau destiné aux documents (A).
3. Faites glisser complètement le guide du document (B).

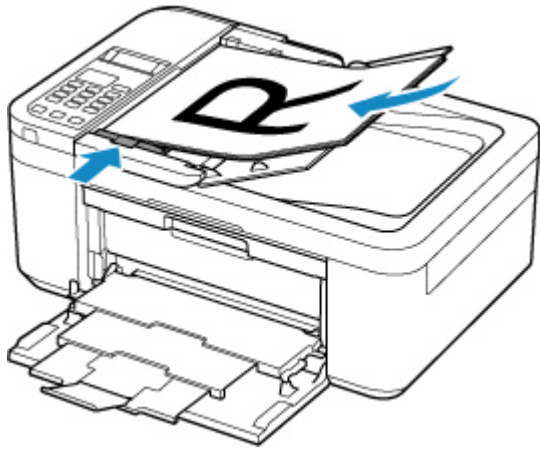


4. Chargez le document avec la face à numériser vers le haut dans le plateau destiné aux documents.

Insérez le document jusqu'à ce qu'il s'arrête.

5. Ajustez le guide du document selon la largeur du document.

Ne faites pas glisser le guide du document avec trop de force contre le document. Cela pourrait provoquer des problèmes d'alimentation des documents.



## Paramètres de numérisation réseau

Vous pouvez connecter votre scanner ou imprimante à un réseau afin de le/la partager entre plusieurs ordinateurs ou de numériser des images sur un ordinateur particulier.

### ►►► Important

- Plusieurs utilisateurs ne peuvent pas numériser de documents simultanément.

### ►►► Remarque

- Vous devez configurer les paramètres réseau de votre scanner ou imprimante auparavant en suivant la procédure sur notre site Web.
- Avec une connexion réseau, la numérisation est plus longue que sur connexion USB.

Effectuez le paramétrage suivant pour activer la fonction de numérisation sur un réseau.

## Spécification de votre scanner ou imprimante

Utilisez IJ Network Scanner Selector EX pour indiquer le scanner que vous souhaitez utiliser. Si vous spécifiez le scanner, vous pouvez numériser via le réseau à partir de l'ordinateur ou du panneau de contrôle.

### ►►► Important



- Si le produit que vous souhaitez utiliser est modifié à l'aide de IJ Network Scanner Selector EX, le produit utilisé pour la numérisation avec IJ Scan Utility change également. Le produit pour la numérisation à partir du panneau de contrôle change également.

Si votre scanner ou imprimante n'est pas sélectionné(e) dans IJ Scan Utility, vérifiez qu'il/elle est sélectionné(e) avec IJ Network Scanner Selector EX.

Pour plus d'informations, reportez-vous à la section « Écran des paramètres et du menu d'IJ Network Scanner Selector EX2 » correspondant à votre modèle et accessible depuis l'accueil du Manuel en ligne.

- Pour numériser à partir du panneau de contrôle, spécifiez au préalable votre scanner ou imprimante à l'aide d'IJ Network Scanner Selector EX.

### 1. Vérifiez que IJ Network Scanner Selector EX fonctionne.

Si IJ Network Scanner Selector EX est en service,  (IJ Network Scanner Selector EX2) apparaît dans la zone de notification du Bureau. Cliquez sur  pour vérifier également les icônes cachées.

### ►►► Remarque

- Si l'icône n'apparaît pas dans la zone de notification du Bureau, suivez la procédure ci-dessous pour démarrer.

#### — Windows 10 :

Dans le menu **Démarrer**, cliquez sur **(Toutes les applications >) Canon Utilities > IJ Network Scanner Selector EX2**.

– **Windows 8.1 :**


Cliquez sur **IJ Network Scanner Selector EX2** dans l'écran Démarrer.

Si **IJ Network Scanner Selector EX2** n'apparaît pas dans l'écran Démarrer, sélectionnez l'icône **Rechercher**, puis recherchez « IJ Network Scanner Selector EX2 ».

– **Windows 7 :**

Dans le menu **Démarrer**, cliquez sur **Tous les programmes > Canon Utilities > IJ Network Scanner Selector EX2 > IJ Network Scanner Selector EX2**.

L'icône apparaît dans la zone de notification du Bureau et l'écran Paramètres de numérisation à partir d'un PC s'affiche. Dans ce cas, passez directement à l'étape 3.

2. Dans la zone de notification du Bureau, cliquez avec le bouton droit sur  (IJ Network Scanner Selector EX2), puis sélectionnez **Paramètres...**

L'écran Paramètres de numérisation à partir d'un PC s'affiche.

3. Sélectionnez votre scanner ou imprimante dans **Scanners**.

Normalement, l'adresse MAC de votre scanner ou imprimante est déjà sélectionnée après la configuration réseau. Dans ce cas, il est inutile de la sélectionner à nouveau.

**»» Important**

- Si le réseau comporte plusieurs scanners, plusieurs noms de modèles sont affichés. Dans ce cas, sélectionnez un scanner par modèle.


4. Cliquez sur **OK**.

**»» Remarque**

- Le scanner sélectionné dans l'écran Paramètres de numérisation à partir d'un PC sera aussi sélectionné automatiquement dans l'écran Param. numérisation à partir du panneau de contrôle.

## Configuration de la numérisation avec IJ Scan Utility

Pour numériser depuis IJ Scan Utility avec un scanner ou une imprimante connecté à un réseau, spécifiez votre scanner ou imprimante dans IJ Network Scanner Selector EX, puis suivez les étapes ci-dessous pour modifier le statut de connexion entre l'ordinateur et la machine.

1. Démarrez IJ Scan Utility.
2. Sélectionnez « Canon XXX series Network » (où « XXX » correspond au nom du modèle) dans **Nom du produit**.
3. Cliquez sur **Param...** pour utiliser un autre scanner connecté à un réseau.
4. Cliquez sur  (Paramètres généraux), puis sur **Sélectionner** dans **Nom du produit**.

L'écran Paramètres de numérisation à partir d'un PC d'IJ Network Scanner Selector EX s'affiche.  
Sélectionnez le scanner que vous souhaitez utiliser, puis cliquez sur **OK**.

**5. Cliquez sur **OK** dans la boîte de dialogue **Paramètres (Paramètres généraux)**.**

L'écran principal d'IJ Scan Utility s'affiche à nouveau. Vous pouvez numériser via une connexion réseau.



## Paramétrage de la numérisation à partir du panneau de contrôle

Vous pouvez définir les paramètres de numérisation à partir du panneau de contrôle.

### ►► Important

- Configurez au préalable IJ Scan Utility pour qu'il utilise votre scanner ou imprimante par le biais d'une connexion réseau.  
➔ [Configuration de la numérisation avec IJ Scan Utility](#)


**1. Vérifiez que IJ Network Scanner Selector EX fonctionne.**

Si IJ Network Scanner Selector EX est en service,  (IJ Network Scanner Selector EX2) apparaît dans la zone de notification du Bureau. Cliquez sur  pour vérifier également les icônes cachées.

### ►► Remarque

- Si l'icône n'apparaît pas dans la zone de notification du Bureau, suivez la procédure ci-dessous pour démarrer.
  - **Windows 10 :**  
Dans le menu **Démarrer**, cliquez sur **(Toutes les applications >) Canon Utilities > IJ Network Scanner Selector EX2**.
  - **Windows 8.1 :**  
Cliquez sur **IJ Network Scanner Selector EX2** dans l'écran Démarrer.  
Si **IJ Network Scanner Selector EX2** n'apparaît pas dans l'écran Démarrer, sélectionnez l'icône **Rechercher**, puis recherchez « IJ Network Scanner Selector EX2 ».
  - **Windows 7 :**  
Dans le menu **Démarrer**, cliquez sur **Tous les programmes > Canon Utilities > IJ Network Scanner Selector EX2 > IJ Network Scanner Selector EX2**.

L'icône apparaît dans la zone de notification du Bureau et l'écran Paramètres de numérisation à partir d'un PC s'affiche. Dans ce cas, passez directement à l'étape 3.

**2. Dans la zone de notification du Bureau, cliquez avec le bouton droit sur  (IJ Network Scanner Selector EX2), puis sélectionnez **Paramètres...****

L'écran Paramètres de numérisation à partir d'un PC s'affiche.

**3. Cliquez sur **Param. numérisation à partir du panneau de configuration**.**

L'écran Param. numérisation à partir du panneau de contrôle s'affiche.

**4. Sélectionnez votre scanner ou imprimante dans **Scanners**, puis cliquez sur **OK**.**

Sélectionnez l'adresse MAC de votre scanner ou imprimante.

**»» Remarque**

- Si plusieurs scanners sont connectés via le réseau, vous pouvez sélectionner trois scanners au maximum.

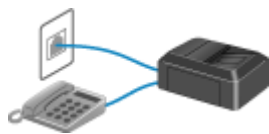
**5. Dans l'écran Paramètres de numérisation à partir d'un PC, cliquez sur **OK**.**

**»» Remarque**

- Si votre scanner ou imprimante ne figure pas dans la liste, vérifiez les éléments suivants, cliquez sur **OK** pour fermer l'écran, puis rouvrez-le et réessayez de sélectionner une machine.
  - Les pilotes MP Drivers sont installés
  - La configuration réseau de votre scanner ou imprimante a été réalisée après l'installation des MP Drivers
  - La communication réseau entre votre scanner ou imprimante et l'ordinateur est activée

Si le problème persiste, reportez-vous à la section [Problèmes de communication réseau](#).

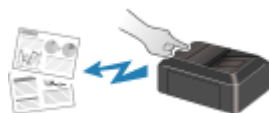
## Télécopie



**Opérations préalables à la télécopie**



**Enregistrement de destinataires**



**Envoi de fax à l'aide du panneau de contrôle de l'imprimante**



**Envoi de télécopies depuis un ordinateur (Windows)**



**Envoi de télécopies depuis un ordinateur (Mac OS)**



**Réception de fax**



**Autres fonctions de télécopie utiles**



## Opérations préalables à la télécopie

Pour utiliser les fonctions de télécopie, vous devez au préalable connecter l'imprimante à la ligne téléphonique et configurer l'imprimante. Spécifiez ensuite les paramètres de base tels que les informations relatives à l'expéditeur, la date et l'heure et la mise à jour automatique de l'heure d'été.

### »» Important

- En cas de coupure de courant :

En cas de coupure de courant ou si vous débranchez le cordon d'alimentation par inadvertance, les paramètres de date et d'heure sont réinitialisés.

- Les autres paramètres relatifs aux informations utilisateur et au répertoire sont conservés.
- Tous les fax stockés dans la mémoire de l'imprimante (fax qui n'ont pas été envoyés et ceux qui ont été reçus) sont perdus.

En cas de coupure de courant :

- Vous ne pouvez plus envoyer et recevoir de fax, faire de copies ou numériser de documents.
- Si un téléphone est connecté, vous pourrez peut-être continuer à l'utiliser ; cela dépend, en fait, de la ligne téléphonique ou du type de téléphone.

## Configuration de l'imprimante

L'imprimante doit être configurée en fonction de votre ligne téléphonique et de l'utilisation de la télécopie.

### Toutes les configurations



Guide de configuration du télécopieur

### Configuration individuelle

|| Étape 1 [Connexion de la ligne téléphonique](#)

|| Étape 2 [Définition du type de ligne téléphonique](#)

|| Étape 3 [Définition du mode de réception](#)

|| Étape 4 [Définition des informations sur l'expéditeur](#)

### »» Remarque

- Vous pouvez régler les paramètres de fax en suivant les instructions affichées sur l'écran LCD.

➔ [Configuration facile](#)

Si vous suivez les instructions affichées sur l'écran LCD, le mode de réception est défini sur **Mode priorité tél** ou **Mode télécopie seul**. Pour recevoir des fax avec **DRPD** ou **Commutation réseau**, changez de mode de réception.

➔ [Définition du mode de réception](#)

## Connexion de la ligne téléphonique

La méthode de connexion varie selon la ligne téléphonique.

- Si vous connectez l'imprimante directement à la ligne téléphonique murale/Si vous connectez l'imprimante au diviseur xDSL :
  - ➔ [Connexion de base \(connexion avec la ligne téléphonique générale\)](#)
- Si vous connectez l'imprimante à une autre ligne, telle que xDSL :
  - ➔ [Connexion de différentes lignes](#)

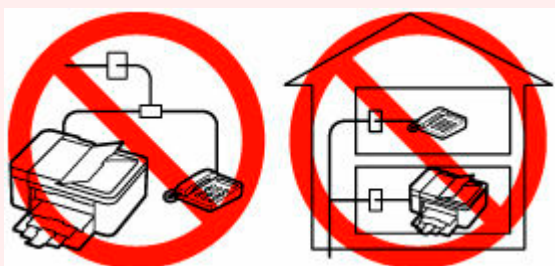
Si la connexion est incorrecte, l'imprimante ne peut ni recevoir ni envoyer de fax. Connectez l'imprimante correctement.

### ►► Important

- Ne connectez pas des périphériques de télécopie et/ou des téléphones en parallèle (États-Unis et Canada uniquement).

Si plusieurs périphériques de télécopie et/ou téléphones sont connectés en parallèle, les problèmes suivants peuvent survenir et l'imprimante risque de ne plus fonctionner correctement.

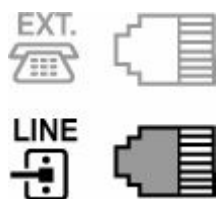
- Si vous décrochez le combiné du téléphone connecté en parallèle au cours de l'émission ou de la réception d'un fax, il se peut que la qualité d'image soit dégradée ou qu'une erreur de communication se produise.
- Certains services (Identité du correspondant, par exemple) risquent de ne pas fonctionner correctement sur le téléphone.



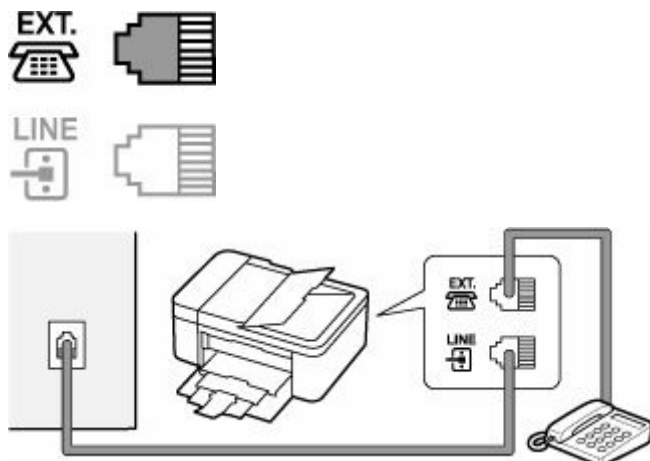
S'il s'avère impossible d'éviter les connexions parallèles, définissez le mode de réception sur **Mode priorité tél**, en sachant que les problèmes mentionnés ci-dessus peuvent se produire. La réception des fax pourra uniquement s'effectuer manuellement.

## Connexion de base (connexion avec la ligne téléphonique générale)

Vérifiez que l'imprimante est hors tension, branchez une extrémité du câble téléphonique au connecteur de ligne téléphonique marqué « LINE » sur l'imprimante, puis reliez l'autre extrémité au connecteur de ligne téléphonique mural ou au connecteur de ligne téléphonique du diviseur xDSL.



Lorsque vous connectez le téléphone à l'imprimante, vérifiez que l'imprimante est hors tension, branchez une extrémité du câble modulaire au connecteur de périphérique externe marqué « EXT. » sur l'imprimante, puis reliez l'autre extrémité au connecteur de ligne téléphonique du téléphone.



### ►►► Important

- Vous devez connecter la ligne téléphonique avant de mettre l'imprimante sous tension.  
Si vous connectez la ligne téléphonique alors que l'imprimante est sous tension, mettez l'imprimante hors tension et débranchez le cordon d'alimentation. Attendez 1 minute, puis branchez la ligne téléphonique et le cordon d'alimentation.

### ►►► Remarque

- Reportez-vous à la section [Face arrière](#) pour connaître la position du connecteur de ligne téléphonique et du connecteur de périphérique externe.
- Avant de connecter un téléphone ou un répondeur, retirez la protection du connecteur téléphonique.
- **Pour les utilisateurs résidant au Royaume-Uni :**  
Si vous ne parvenez pas à brancher le connecteur du périphérique externe à la prise de l'imprimante, vous devez vous procurer un adaptateur compatible France Télécom et procéder comme suit :  
Branchez l'adaptateur France Télécom au câble modulaire connecté au périphérique externe, puis connectez au connecteur de périphérique externe.

## Connexion de différentes lignes

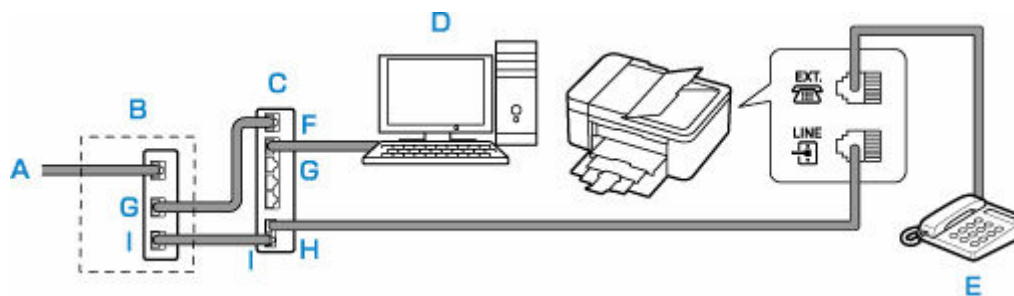
Cette section explique la procédure à suivre pour la connexion de différentes lignes.

Les opérations décrites ici sont fournies à titre d'exemple uniquement et ne conviennent pas forcément à tous les types de connexion. Pour plus d'informations, reportez-vous au manuel d'instructions fourni avec le périphérique réseau (modem xDSL ou adaptateur de terminal, par exemple) que vous connectez à cette imprimante.

### ►►► Remarque

- xDSL est le terme générique désignant la technologie de communication numérique grande vitesse avec une ligne téléphonique ADSL/HDSL/SDSL/VDSL.

• **Connexion à un téléphone Internet**



A : Ligne DSL (Digital Subscriber Line)

B : Modem xDSL (certains modems ne disposent pas d'un diviseur intégré)

C : Routeur haut débit compatible avec la téléphonie sur Internet

D : Ordinateur

E : Téléphone ou répondeur

F : Port réseau étendu (WAN)

G : Port réseau local (LAN)

H : Port du téléphone

I : Port de la ligne

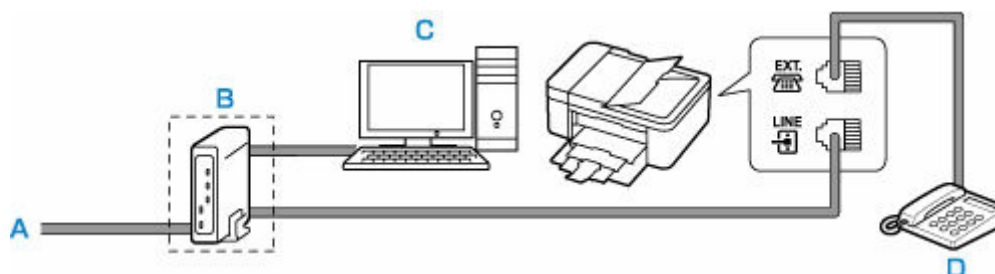
\* Les noms et configurations des ports peuvent varier selon le produit.

►► **Remarque**

- Lorsque vous connectez la ligne xDSL, sélectionnez le type de ligne auquel vous êtes abonné dans **Type ligne téléph.**.

➔ [Définition du type de ligne téléphonique](#)

• **Connexion à un modem xDSL**



A : Ligne analogique

B : Modem xDSL (certains modems ne disposent pas d'un diviseur intégré)

C : Ordinateur

D : Téléphone ou répondeur

►► **Important**

- Si le diviseur n'est pas intégré au modem xDSL, ne branchez pas la ligne téléphonique avant le diviseur (prise murale). Ne connectez pas les diviseurs en parallèle. Sinon, l'imprimante ne fonctionnera pas correctement.

►► **Remarque**

- Lorsque vous connectez la ligne xDSL, sélectionnez le type de ligne auquel vous êtes abonné dans **Type ligne téléph.**.

- **Connexion à une ligne ISDN**

Pour plus d'informations sur les paramètres et la connexion ISDN (Integrated Service Digital Network), reportez-vous aux manuels fournis avec votre adaptateur de terminal ou votre routeur d'accès.

## Définition du type de ligne téléphonique

Avant d'utiliser l'imprimante, assurez-vous de définir le type de ligne téléphonique correct. En cas de doute, renseignez-vous auprès de votre opérateur téléphonique. Pour les connexions xDSL ou ISDN, contactez votre opérateur téléphonique ou votre fournisseur d'accès Internet pour connaître le type de ligne.

### »» Important

- **Pour les utilisateurs résidant en Chine**

Une fois que vous avez branché le cordon d'alimentation et mis l'imprimante sous tension, le type de ligne téléphonique est sélectionné automatiquement. Toutefois, si l'imprimante est connectée à un dispositif de contrôle comme un modem xDSL ou un adaptateur de terminal, il se peut que la sélection du type de ligne téléphonique soit incorrecte.

Dans ce cas, définissez le type de ligne téléphonique manuellement.

Pour savoir comment définir manuellement le type de ligne téléphonique en Chine :

➔ [Configuration manuelle du type de ligne téléphonique en Chine](#)

### »» Remarque

- **Type ligne téléph.** n'apparaît pas dans les pays ou régions où la fonction **Impulsion rotative** n'est pas prise en charge.
- Vous pouvez imprimer la LISTE DONNEES UTILISATEUR pour connaître le paramétrage actuel.
  - ➔ Récapitulatif des rapports et listes

1. [Vérifiez que l'imprimante est sous tension.](#)
2. Appuyez sur le bouton **Configuration (Setup)**.  
L'écran **Menu Configuration** s'affiche.
3. Sélectionnez **Param. télécopie**, puis appuyez sur le bouton **OK**.
4. Sélectionnez **Par. util. télécopie**, puis appuyez sur le bouton **OK**.
5. Sélectionnez **Type ligne téléph.**, puis appuyez sur le bouton **OK**.
6. Sélectionnez un type de ligne téléphonique, puis appuyez sur le bouton **OK**.

#### **Impulsion rotative**

Sélectionnez cette option lorsque le type de ligne téléphonique est défini sur la numérotation par impulsion.

#### **Tonalités**

Sélectionnez cette option lorsque le type de ligne téléphonique est défini sur la numérotation par tonalité.

## »» Remarque

- L'astérisque (\*) sur l'écran LCD désigne le paramètre actuel.

7. Pour revenir à l'écran d'attente de fax, appuyez sur le bouton **TÉLÉCOPIE (FAX)**.

## Configuration manuelle du type de ligne téléphonique en Chine

Cette section explique comment configurer manuellement le type de ligne téléphonique en Chine.

1. [Vérifiez que l'imprimante est sous tension.](#)
2. Appuyez sur le bouton **Configuration (Setup)**.  
L'écran **Menu Configuration** s'affiche.
3. Sélectionnez **Param. télécopie**, puis appuyez sur le bouton **OK**.
4. Sélectionnez **Par. util. télécopie**, puis appuyez sur le bouton **OK**.
5. Sélectionnez **Sélec. auto ligne tél**, puis appuyez sur le bouton **OK**.

Le type de ligne téléphonique actuel s'affiche.

## »» Remarque

- S'il n'est pas nécessaire de modifier le type de ligne téléphonique, appuyez sur le bouton **TÉLÉCOPIE (FAX)** pour revenir à l'écran d'attente de fax.

6. Sélectionnez **Désactivé**, puis appuyez sur le bouton **OK**.
7. Sélectionnez un type de ligne téléphonique, puis appuyez sur le bouton **OK**.

### Impulsion rotative

Sélectionnez cette option lorsque le type de ligne téléphonique est défini sur la numérotation par impulsion.

### Tonalités

Sélectionnez cette option lorsque le type de ligne téléphonique est défini sur la numérotation par tonalité.

## »» Remarque

- L'astérisque (\*) sur l'écran LCD désigne le paramètre actuel.

8. Pour revenir à l'écran d'attente de fax, appuyez sur le bouton **TÉLÉCOPIE (FAX)**.



## Définition du mode de réception

Définissez la procédure de réception (mode de réception).

Pour plus d'informations sur la procédure à suivre pour définir le mode de réception :

➔ [Définition du mode de réception](#)

Vous pouvez sélectionner le mode qui vous convient.

Pour plus d'informations sur le mode de réception que vous pouvez sélectionner :

➔ [À propos du mode de réception](#)

Pour plus d'informations sur les paramètres avancés du mode de réception :

➔ [Paramètres avancés du mode de réception](#)

### »»» Remarque

- La procédure de réception dépend du mode de réception choisi.

Pour plus d'informations sur chacun des modes de réception :

➔ [Réception de fax](#)

- Si vous souhaitez utiliser une seule ligne téléphonique pour des fax ou des appels vocaux, branchez un téléphone ou un répondeur sur le connecteur de périphérique externe de l'imprimante.

Pour plus d'informations sur la connexion du téléphone ou du répondeur à l'imprimante :

➔ [Connexion de base \(connexion avec la ligne téléphonique générale\)](#)

## Définition du mode de réception

Cette section décrit la procédure à suivre pour sélectionner le mode de réception.

1. [Vérifiez que l'imprimante est sous tension.](#)
2. Appuyez sur le bouton **TÉLÉCOPIE (FAX)**.  
L'écran d'attente de fax s'affiche.
3. Appuyez sur le bouton **Menu/Connexion sans fil (Menu/Wireless connect)**.  
L'écran **Menu télécopie** s'affiche.
4. Sélectionnez **Param. mode récept.**, puis appuyez sur le bouton **OK**.
5. Sélectionnez le mode de réception, puis appuyez sur le bouton **OK**.

Le message de confirmation pour les paramètres avancés apparaît.

### »»» Remarque

- L'astérisque (\*) sur l'écran LCD désigne le paramètre actuel.
- Pour plus d'informations sur le mode de réception :  
➔ [À propos du mode de réception](#)

- **DRPD** n'est disponible qu'aux États-Unis et au Canada.
- **Commutation réseau** n'est pas disponible dans tous les pays.
- Reportez-vous à la section [Réception de fax](#) pour plus d'informations sur la réception de fax ou la procédure pour chaque mode de réception.

6. Si vous définissez les paramètres avancés, sélectionnez **Oui** et appuyez sur le bouton **OK**. Dans le cas contraire, sélectionnez **Non** et appuyez sur le bouton **OK**.

Définissez les paramètres avancés selon vos besoins.

➔ [Paramètres avancés du mode de réception](#)

## À propos du mode de réception

Vous pouvez sélectionner le mode de réception en fonction de vos conditions d'utilisation de fax, par exemple si vous utilisez une ligne dédiée au fax, etc.

### • Mode priorité tél

Sélectionnez cette option lorsque vous recevez essentiellement des appels vocaux (avec un téléphone ou un répondeur connecté à l'imprimante).

Procédure de réception :

1. Lorsqu'un appel entre, le téléphone sonne.
2. décrochez le combiné.

S'il s'agit d'un appel vocal, parlez au téléphone.

S'il s'agit d'un appel de fax, raccrochez le combiné lorsque l'imprimante commence à recevoir le fax.

### ▶▶ Remarque

- Il se peut que le téléphone ne sonne pas lors d'un appel entrant, même s'il est connecté à l'imprimante, en fonction du type ou des paramètres du téléphone.

### • DRPD ou Commutation réseau

Sélectionnez cette option lorsque vous recevez des appels vocaux (avec un téléphone ou un répondeur connecté à l'imprimante) et que vous êtes abonné à un service de sonnerie distinctive proposé par votre opérateur téléphonique.

Procédure de réception :

1. Lorsqu'un appel entre, le téléphone sonne.
2. L'imprimante détecte un appel télécopie en fonction du type de sonnerie.

Si l'appel est un fax, l'imprimante reçoit le fax automatiquement.

Si l'imprimante ne détecte pas ce type de sonnerie, le téléphone continue à sonner.

## »» Remarque

- Il se peut que le téléphone ne sonne pas lors d'un appel entrant, même s'il est connecté à l'imprimante, en fonction du type ou des paramètres du téléphone.

### • Mode télécopie seul.

Sélectionnez cette option lorsque vous ne recevez pas d'appels vocaux.

Procédure de réception :

1. Lorsqu'un fax arrive, l'imprimante le reçoit automatiquement.

## Paramètres avancés du mode de réception

Vous pouvez spécifier des paramètres avancés pour chaque mode de réception.

## »» Remarque

- L'astérisque (\*) sur l'écran LCD désigne le paramètre actuel.

### • Paramètre avancé dans Mode priorité tél

Vous pouvez définir les options suivantes.

#### ◦ Commut. man/auto

Si vous sélectionnez **Activé**, l'imprimante reçoit des fax automatiquement une fois que l'appareil externe a sonné pendant un intervalle de temps défini.

Utilisez le bouton ◀▶ ou les touches numériques pour spécifier l'intervalle de temps avant le début de la réception automatique.

#### ◦ REC conviviale

Si vous sélectionnez **Activé**, l'imprimante passe automatiquement de l'appel téléphonique à la réception de fax lorsqu'elle détecte le signal de fax (signal CNG) lorsque vous décrochez le combiné du téléphone ou lorsque le répondeur répond. Lorsqu'un répondeur est connecté à l'imprimante, sélectionnez **Activé** pour passer automatiquement à la réception de fax une fois que le répondeur s'est enclenché.

Si vous sélectionnez **Désactivé**, l'imprimante ne passe pas automatiquement de l'appel téléphonique à la réception de fax même si l'imprimante détecte le signal de fax (signal CNG). Sélectionnez **Désactivé** si vous ne souhaitez pas que l'imprimante bascule automatiquement au cours d'un appel.

## »» Remarque

- Si vous êtes abonné au service de sonnerie en duplex (Hong-Kong), le nombre de fois que le périphérique externe sonne spécifié par **Sonnerie entrante** dans **Mode télécopie seul.** est disponible dans **Mode priorité tél.**

Si vous souhaitez spécifier le nombre de sonneries du périphérique externe dans **Mode priorité tél**, sélectionnez **Mode télécopie seul.** pour **Param. mode récept.** sous **Menu télécopie**, spécifiez le nombre de sonneries du périphérique externe à l'aide de **Sonnerie entrante**, puis basculez en **Mode priorité tél** pour **Param. mode récept.**

- Si vous vous abonnez au service de sonnerie en duplex (Hong-Kong), nous vous conseillons de configurer **Commut. man/auto** sur **Désactivé**.

- **Paramètre avancé dans Mode télécopie seul.**

Vous pouvez définir les options suivantes.

- **Sonnerie entrante**

Utilisez le bouton ◀▶ ou les touches numériques pour spécifier le nombre de sonneries du périphérique externe lors d'un appel entrant.

- **Paramètre avancé dans DRPD**

Vous pouvez définir les options suivantes.

- **DRPD : Sonn. téléc.**

Définit le type de sonnerie distinctive d'un appel que l'imprimante suppose être un appel fax.

Si vous êtes abonné à un service DRPD, définissez le type de sonnerie correspondant à celle attribuée par votre opérateur téléphonique.

➔ [Définition du type de sonnerie DRPD \(États-Unis et Canada uniquement\)](#)

- **Sonnerie entrante**

Vous pouvez spécifier le nombre de sonneries de l'appareil externe lors d'un appel entrant.

- **Paramètres avancés dans Commutation réseau**

Vous pouvez définir les options suivantes.

- **Sonnerie entrante**

Vous pouvez spécifier le nombre de sonneries de l'appareil externe lors d'un appel entrant.

## **Définition du type de sonnerie DRPD (États-Unis et Canada uniquement)**

Si vous êtes abonné à un service de sonnerie distinctive DRPD (Distinctive Ring Pattern Detection) proposé par votre opérateur téléphonique, celui-ci vous a attribué deux numéros de téléphone (ou plus) ayant chacun un type de sonnerie. Vous avez ainsi un numéro de fax et un numéro de téléphone différents, mais une seule ligne téléphonique. L'imprimante gère automatiquement le type d'appel et reçoit automatiquement les fax, s'il s'agit d'un appel fax.

Pour utiliser le service DRPD, suivez la procédure ci-dessous pour définir le type de sonnerie de fax correspondant à celle attribuée par votre opérateur téléphonique.

### **Remarque**

- Contactez votre opérateur téléphonique local pour plus d'informations sur ce service.

1. [Vérifiez que l'imprimante est sous tension.](#)
2. Appuyez sur le bouton **TÉLÉCOPIE (FAX)**.

L'écran d'attente de fax s'affiche.

3. Appuyez sur le bouton **Menu/Connexion sans fil (Menu/Wireless connect)**.

L'écran **Menu télécopie** s'affiche.

4. Sélectionnez **Param. mode récept.**, puis appuyez sur le bouton **OK**.

5. Sélectionnez **DRPD**, puis appuyez sur le bouton **OK**.

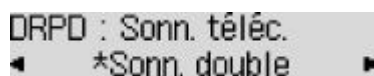
L'écran de confirmation vous demandant si vous souhaitez définir des paramètres avancés s'affiche.

6. Sélectionnez **Oui**, puis appuyez sur le bouton **OK**.

7. Sélectionnez **DRPD : Sonn. téléc.**, puis appuyez sur le bouton **OK**.

L'écran **DRPD : Sonn. téléc.** s'affiche.

8. Sélectionnez le type de sonnerie que votre opérateur téléphonique a attribué à votre numéro de fax, puis appuyez sur le bouton **OK**.



DRPD : Sonn. téléc.  
◀ \*Sonn. double ▶

Choisissez **Sonn. normale**, **Sonn. double**, **Court-court-long** ou **Court-long-court**.

#### ▶▶ Remarque

- L'astérisque (\*) sur l'écran LCD désigne le paramètre actuel.

9. Pour revenir à l'écran d'attente de fax, appuyez sur le bouton **TÉLÉCOPIE (FAX)**.

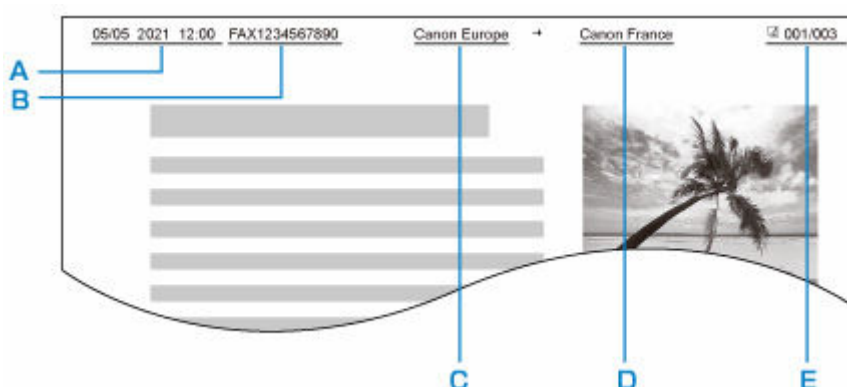
## Définition des informations sur l'expéditeur

Vous pouvez définir les informations d'expéditeur telles que les informations utilisateur, ainsi que la date et l'heure.

- ➔ [À propos des informations sur l'expéditeur](#)
- ➔ [Réglage de la date et de l'heure](#)
- ➔ [Mise à jour automatique de l'heure d'été](#)
- ➔ [Enregistrement des informations sur l'utilisateur](#)

### À propos des informations sur l'expéditeur

Si le nom de l'unité et son numéro de fax/téléphone sont enregistrés, ils sont imprimés avec la date et l'heure en tant qu'informations expéditeur sur le fax du destinataire.



A : Date et heure de la transmission

B : Numéro de fax/téléphone de l'unité

C : Nom de l'unité

D : Le nom du destinataire enregistré est imprimé lors de l'envoi de fax.

E : Numéro de page

### Remarque

- Vous pouvez imprimer la LISTE DONNEES UTILISATEUR pour consulter les informations expéditeur que vous avez enregistrées.

➔ Récapitulatif des rapports et listes

- Lorsque vous envoyez des fax en noir et blanc, vous pouvez choisir d'imprimer les informations de l'expéditeur à l'intérieur ou à l'extérieur de la zone d'image.

Spécifiez le paramètre **Position I.T.E.** dans **Param. télécopie av.** sous **Param. télécopie.**

➔ [Param. télécopie av.](#)

- Vous pouvez sélectionner le format d'impression de la date parmi trois formats, à savoir : **AAAA/MM/JJ**, **MM/JJ/AAAA** et **JJ/MM/AAAA**.

Sélectionnez le format d'impression de la date dans **Affichage de la date** sous **Autres param périph.**

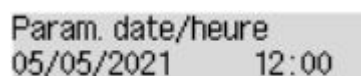
➔ [Autres param périph](#)

## Réglage de la date et de l'heure

Cette section décrit la procédure à suivre pour régler la date et l'heure.

1. [Vérifiez que l'imprimante est sous tension.](#)
2. Appuyez sur le bouton **Configuration (Setup)**.  
L'écran **Menu Configuration** s'affiche.
3. Sélectionnez **Param. périphérique**, puis appuyez sur le bouton **OK**.
4. Sélectionnez **Autres param périph**, puis appuyez sur le bouton **OK**.
5. Sélectionnez **Param. date/heure**, puis appuyez sur le bouton **OK**.
6. Définissez la date et l'heure.

Utilisez le bouton ◀▶ pour placer le curseur à l'endroit souhaité, puis utilisez les touches numériques pour entrer la date et l'heure.



Param. date/heure  
05/05/2021 12:00

Saisissez l'heure au format 24 heures.

Saisissez l'année sur deux chiffres uniquement.

7. Appuyez sur le bouton **OK**.
8. Pour revenir à l'écran d'attente de fax, appuyez sur le bouton **TÉLÉCOPIE (FAX)**.

## Mise à jour automatique de l'heure d'été

Certains pays ont adopté le système de passage à l'heure d'été et avancent l'horloge d'une heure à une certaine période de l'année.

Vous pouvez paramétrer votre imprimante afin qu'elle passe automatiquement à l'heure d'été. Pour cela, enregistrez la date et l'heure auxquelles commence et se termine l'heure d'été.

### ►► Important

- Par défaut, le paramétrage de l'option **Heure d'été** n'est pas forcément correct pour tous les pays ou régions. Vous devez mettre à jour cette option en fonction de l'heure d'été propre à votre pays.

### ►► Remarque

- Ce paramètre n'est pas disponible dans tous les pays.

1. [Vérifiez que l'imprimante est sous tension.](#)

**2. Appuyez sur le bouton Configuration (Setup).**

L'écran **Menu Configuration** s'affiche.

**3. Sélectionnez Param. périphérique, puis appuyez sur le bouton OK.**

**4. Sélectionnez Autres param périph, puis appuyez sur le bouton OK.**

**5. Sélectionnez Heure d'été, puis appuyez sur le bouton OK.**

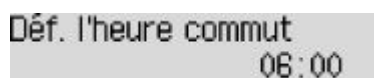
**6. Sélectionnez Activé, puis appuyez sur le bouton OK.**

Pour désactiver l'heure d'été, sélectionnez **Désactivé**.

**7. Définissez le jour et l'heure auxquels commence l'heure d'été.**

1. Sélectionnez **Date/heure de début**, puis appuyez sur le bouton **OK**.
2. Assurez-vous que **Définir le mois** est sélectionné, puis appuyez sur le bouton **OK**.
3. Sélectionnez le mois de début de l'heure d'été, puis appuyez sur le bouton **OK**.
4. Assurez-vous que **Définir la semaine** est sélectionné, puis appuyez sur le bouton **OK**.
5. Sélectionnez la semaine de début de l'heure d'été, puis appuyez sur le bouton **OK**.
6. Assurez-vous que **Définir le jour** est sélectionné, puis appuyez sur le bouton **OK**.
7. Sélectionnez le jour de début de l'heure d'été, puis appuyez sur le bouton **OK**.
8. Assurez-vous que **Déf. l'heure commut** est sélectionné, puis appuyez sur le bouton **OK**.
9. Utilisez le bouton ◀▶ pour placer le curseur à l'endroit souhaité, utilisez les touches numériques pour entrer l'heure de début de l'heure d'été (au format 24 heures), puis appuyez sur le bouton **OK**.

Faites précéder les monochiffres d'un zéro.



Déf. l'heure commut  
06:00

**8. Définissez le jour et l'heure auxquels se termine l'heure d'été.**

1. Utilisez le bouton ◀▶ pour sélectionner l'option **Date/heure de fin**, puis appuyez sur le bouton **OK**.
2. Assurez-vous que **Définir le mois** est sélectionné, puis appuyez sur le bouton **OK**.
3. Utilisez le bouton ◀▶"/> pour sélectionner le mois de fin de l'heure d'été, puis appuyez sur le bouton **OK**.
4. Assurez-vous que **Définir la semaine** est sélectionné, puis appuyez sur le bouton **OK**.
5. Utilisez le bouton ◀▶ pour sélectionner la semaine de fin de l'heure d'été, puis appuyez sur le bouton **OK**.
6. Assurez-vous que **Définir le jour** est sélectionné, puis appuyez sur le bouton **OK**.
7. Utilisez le bouton ◀▶ pour sélectionner le jour de la semaine marquant la fin de l'heure d'été, puis appuyez sur le bouton **OK**.



8. Assurez-vous que **Déf. l'heure commut** est sélectionné, puis appuyez sur le bouton **OK**.
9. Utilisez le bouton ◀▶ pour placer le curseur à l'endroit souhaité, utilisez les touches numériques pour entrer l'heure de fin de l'heure d'été (au format 24 heures), puis appuyez sur le bouton **OK**.

Faites précéder les monochiffres d'un zéro.



Déf. l'heure commut  
07:00

9. Pour revenir à l'écran d'attente de fax, appuyez sur le bouton **TÉLÉCOPIE (FAX)**.

## Enregistrement des informations sur l'utilisateur

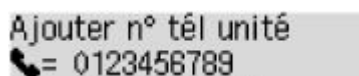
Cette section décrit la procédure à suivre pour enregistrer les informations utilisateur.

### »» Remarque

- Avant d'envoyer une télécopie, vous devez indiquer votre nom et votre numéro de télécopie/téléphone dans les zones **Ajouter n° tél unité** et **Ajouter nom unité** de l'écran **Par. util. télécopie** (États-Unis uniquement).

1. [Vérifiez que l'imprimante est sous tension.](#)
2. Appuyez sur le bouton **Configuration (Setup)**.  
L'écran **Menu Configuration** s'affiche.
3. Sélectionnez **Param. télécopie**, puis appuyez sur le bouton **OK**.
4. Sélectionnez **Par. util. télécopie**, puis appuyez sur le bouton **OK**.
5. Entrez le numéro de fax/téléphone de l'unité.

1. Assurez-vous que **Ajouter n° tél unité** est sélectionné, puis appuyez sur le bouton **OK**.
2. Utilisez les touches numériques pour entrer le numéro de fax/téléphone de l'unité.



Ajouter n° tél unité  
☎= 0123456789\_

3. Appuyez sur le bouton **OK**.

### »» Remarque

- Vous pouvez entrer un numéro de téléphone/de fax de 20 chiffres maximum, espaces compris.
- Pour plus d'informations sur la saisie ou la suppression de caractères :
  - ➔ [Saisie de chiffres, de lettres et de symboles](#)

6. Entrez le nom de l'unité.
  1. Assurez-vous que **Ajouter nom unité** est sélectionné, puis appuyez sur le bouton **OK**.

2. Utilisez les touches numériques pour entrer le nom de l'unité.

Ajouter nom unité : a  
Canon Europe\_

3. Appuyez sur le bouton **OK**.

### »» Remarque

- Vous pouvez entrer un nom pouvant aller jusqu'à 24 caractères, espaces compris.
- Pour plus d'informations sur la saisie ou la suppression de caractères :  
➔ [Saisie de chiffres, de lettres et de symboles](#)

7. Pour revenir à l'écran d'attente de fax, appuyez sur le bouton **TÉLÉCOPIE (FAX)**.

## **Enregistrement de destinataires**

---

- **Enregistrement de destinataires à l'aide du panneau de contrôle de l'imprimante**
- **Enregistrement de destinataires avec l'utilitaire de numérotation rapide 2 (Windows)**
- **Enregistrement de destinataires avec l'utilitaire de numérotation rapide 2 (macOS)**

## Enregistrement de destinataires à l'aide du panneau de contrôle de l'imprimante

L'enregistrement de destinataires stockés au préalable dans le répertoire de l'imprimante vous permet de composer simplement des numéros de fax/de téléphone.

Les méthodes d'enregistrement suivantes sont disponibles :

- Enregistrement de destinataires

L'enregistrement du numéro de fax/téléphone et du nom du destinataire vous permet d'envoyer un fax en sélectionnant le destinataire enregistré dans le répertoire de l'imprimante.

➔ [Enregistrement du numéro de fax/téléphone des destinataires](#)

- Enregistrement de composition groupe

Vous pouvez combiner dans un groupe deux destinataires ou plus enregistrés au préalable. Vous pouvez ainsi envoyer un même document à tous les destinataires enregistrés dans le groupe.

➔ [Enregistrement de destinataires dans une composition groupe](#)

Vous pouvez enregistrer jusqu'à 20 destinataires comme destinataires individuels ou dans une composition groupe.

### ▶▶▶ Remarque

- Pour modifier les informations enregistrées relatives au destinataire ou à la composition groupe, reportez-vous à la section [Modification des informations enregistrées](#).
- Pour supprimer les informations enregistrées relatives au destinataire ou à la composition groupe, reportez-vous à la section [Suppression des informations enregistrées](#).
- Pour imprimer la liste des numéros de fax/téléphone et noms enregistrés pour un destinataire, reportez-vous à la section [Impression d'une liste de destinations enregistrées](#).
- Vous pouvez enregistrer, modifier ou supprimer les informations enregistrées relatives au destinataire ou à la composition groupe par le biais de l'Utilitaire de numérotation rapide sur l'ordinateur.
  - Pour Windows :
    - ➔ [Enregistrement de destinataires avec l'utilitaire de numérotation rapide 2 \(Windows\)](#)
  - Pour macOS :
    - ➔ [Enregistrement de destinataires avec l'utilitaire de numérotation rapide 2 \(macOS\)](#)

## Enregistrement du numéro de fax/téléphone des destinataires

Pour pouvoir utiliser le répertoire de l'imprimante, vous devez enregistrer les numéros de fax/téléphone des destinataires. Enregistrez les numéros de fax/téléphone des destinataires en suivant la procédure ci-dessous.

1. [Vérifiez que l'imprimante est sous tension.](#)
2. Appuyez sur le bouton **TÉLÉCOPIE (FAX)**.  
L'écran d'attente de fax s'affiche.
3. Appuyez sur le bouton **Menu/Connexion sans fil (Menu/Wireless connect)**.  
L'écran **Menu télécopie** s'affiche.
4. Sélectionnez **Annuaire**, puis appuyez sur le bouton **OK**.
5. Sélectionnez **Aj. entrée annuaire**, puis appuyez sur le bouton **OK**.

### »» Remarque

- Vous pouvez sélectionner **Aj. entrée annuaire** à partir de **Ajouter n° tél** dans **Param. télécopie** après avoir appuyé sur le bouton **Configuration (Setup)**.

6. Sélectionnez **Destinataire**, puis appuyez sur le bouton **OK**.

L'écran permettant de sélectionner un numéro d'identification (ID) s'affiche.



Num. enregis. desti.  
\*

7. Utilisez les boutons ◀▶ ou les boutons numériques pour sélectionner un numéro ID non enregistré, puis appuyez sur le bouton **OK**.

### »» Remarque

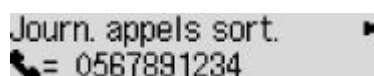
- Si vous avez déjà enregistré le destinataire, son numéro de fax/téléphone s'affiche à côté du numéro ID. Si vous avez déjà enregistré la composition groupe, **(Non disponible)** s'affiche.

8. Sélectionnez une méthode d'enregistrement, puis appuyez sur le bouton **OK**.

9. Enregistrez le numéro de fax/téléphone des destinataires.

- La méthode d'enregistrement **Depuis journal sort.** est sélectionnée :

L'écran permettant de sélectionner le numéro de fax/téléphone à partir des journaux des appels sortants s'affiche.



Journ. appels sort. ▶  
☎ = 0567891234

1. Sélectionnez un numéro de fax/téléphone, puis appuyez sur le bouton **OK**.

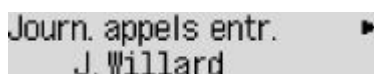
Le numéro de fax/téléphone sélectionné des journaux des appels sortants s'affiche à son tour.

2. Vérifiez le numéro de fax/téléphone, puis appuyez sur le bouton **OK**.

Le numéro de fax/téléphone est enregistré sur l'imprimante et l'écran permettant d'entrer le nom du destinataire s'affiche.

- La méthode d'enregistrement **Depuis journal entr.** est sélectionnée :

L'écran permettant de sélectionner le numéro de fax/téléphone ou le nom à partir des journaux des appels entrants s'affiche.



Journ. appels entr. ▶  
J. Willard

1. Sélectionnez un numéro de fax/téléphone ou un nom, puis appuyez sur le bouton **OK**.

Le numéro de fax/téléphone sélectionné à partir des journaux des appels entrants s'affiche.

2. Vérifiez le numéro de fax/téléphone, puis appuyez sur le bouton **OK**.

Le numéro de fax/téléphone est enregistré sur l'imprimante et l'écran permettant d'entrer le nom du destinataire s'affiche.

### »» Remarque

- Par ailleurs, il se peut que cette méthode d'enregistrement ne soit pas offerte dans tous les pays.

- La méthode d'enregistrement **Saisie directe** est sélectionnée :

L'écran d'entrée du numéro de fax/téléphone s'affiche.



Num. tél.  
☎ = \_

1. Utilisez les touches numériques pour entrer le numéro de fax/téléphone à enregistrer.



Num. tél. ##→Pause  
☎ = 0987654321 \_

2. Appuyez sur le bouton **OK**.

Le numéro de fax/téléphone est enregistré sur l'imprimante et l'écran permettant d'entrer le nom du destinataire s'affiche.

### »» Remarque

- Vous pouvez entrer le numéro de fax/téléphone jusqu'à 60 chiffres (40 chiffres pour les États-Unis, le Canada, la Corée et certains pays d'Amérique Latine), espaces compris.  
➔ [Saisie de chiffres, de lettres et de symboles](#)
- Appuyez deux fois sur le bouton **#** pour entrer une pause.
- Lorsque l'option **Type ligne téléph.** dans **Par. util. télécopie** sous **Param. télécopie** est définie sur **Impulsion rotative**, vous pouvez entrer un ton (« T ») en appuyant sur le bouton **Tonalité (Tone)**.

**10.** À l'aide des touches numériques, saisissez le nom du destinataire.

Ajouter/modif. nom :a  
Z. Y. Zidane

Si vous sélectionnez un nom dans **Depuis journal entr.** à l'étape 9, il est possible que celui-ci soit déjà saisi. Si vous ne pouvez pas modifier le nom, passez à l'étape 11.

### ▶▶▶ Remarque

- Vous pouvez entrer un nom pouvant aller jusqu'à 16 caractères, espaces compris.  
➔ [Saisie de chiffres, de lettres et de symboles](#)

11. Appuyez sur le bouton **OK** pour valider l'enregistrement.

### ▶▶▶ Remarque

- Pour enregistrer le nom et le numéro d'un autre destinataire, sélectionnez un numéro ID non enregistré et suivez la même procédure.
- Pour revenir à l'écran d'attente de fax, appuyez sur le bouton **TÉLÉCOPIE (FAX)**.
- Vous pouvez passer en revue les numéros et noms des destinataires enregistrés en imprimant la LISTE DES N° DU DESTINATAIRE.  
➔ [Impression d'une liste de destinations enregistrées](#)

## Enregistrement de destinataires dans une composition groupe

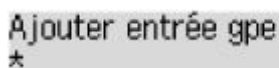
Si vous enregistrez plusieurs destinataires dans une composition groupe, vous pouvez envoyer successivement un même document à tous les destinataires enregistrés dans la composition groupe.

1. [Vérifiez que l'imprimante est sous tension.](#)
2. Appuyez sur le bouton **TÉLÉCOPIE (FAX)**.  
L'écran d'attente de fax s'affiche.
3. Appuyez sur le bouton **Menu/Connexion sans fil (Menu/Wireless connect)**.  
L'écran **Menu télécopie** s'affiche.
4. Sélectionnez **Annuaire**, puis appuyez sur le bouton **OK**.
5. Sélectionnez **Aj. entrée annuaire**, puis appuyez sur le bouton **OK**.

### »» Remarque

- Vous pouvez sélectionner **Aj. entrée annuaire** à partir de **Ajouter n° tél** dans **Param. télécopie** après avoir appuyé sur le bouton **Configuration (Setup)**.

6. Sélectionnez **Compo. groupe**, puis appuyez sur le bouton **OK**.  
L'écran permettant de sélectionner un numéro d'identification (ID) s'affiche.



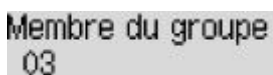
Ajouter entrée gpe  
\*

7. Utilisez les boutons ◀▶ ou les boutons numériques pour sélectionner un numéro ID non enregistré, puis appuyez sur le bouton **OK**.

### »» Remarque

- Si vous avez déjà enregistré le destinataire, **(Non disponible)** s'affiche en regard du numéro ID. Si vous avez déjà enregistré la composition groupe, le nom du groupe enregistré s'affiche.

L'écran **Membre du groupe** s'affiche.



Membre du groupe  
03

8. Enregistrez le destinataire enregistré comme membre de la composition groupe.
  1. Appuyez sur le bouton **Menu/Connexion sans fil (Menu/Wireless connect)**.
  2. Choisissez un destinataire à enregistrer comme membre.  
Vous pouvez choisir un destinataire selon l'une des deux méthodes. Vous pouvez passer d'une méthode à l'autre à l'aide du bouton **#**.



- Lorsque **Ajouter au groupe** s'affiche sur l'écran LCD :

```
Ajouter au groupe
03 *00 Z. Y. Zidane
```

Utilisez le bouton ◀▶ pour sélectionner le numéro ID d'un destinataire à enregistrer dans la composition groupe.

- Lorsque **Entrer 1ère lettre** s'affiche sur l'écran LCD :

```
Entrer 1ère lettre :A
_
```

Lorsque vous utilisez les touches numériques pour entrer la première lettre du nom du destinataire à rechercher, les destinataires enregistrés sont affichés par ordre alphabétique.

```
Ajouter au groupe
03 *02 F. Moréchand
```

Utilisez le bouton ◀▶ pour sélectionner le numéro ID d'un destinataire à enregistrer dans la composition groupe.

### 3. Appuyez sur le bouton **OK**.

Le destinataire sélectionné est enregistré comme membre de la composition groupe.

```
Membre du groupe
03 *02 F. Moréchand
```

### 4. Appuyez sur le bouton **Menu/Connexion sans fil (Menu/Wireless connect)** pour afficher l'écran permettant de sélectionner un numéro ID, puis ajoutez un autre membre.

Répétez l'opération pour enregistrer l'autre destinataire dans la même composition groupe.

### ▶▶▶ Remarque

- Vous pouvez passer en revue le numéro d'identifiant et le nom du destinataire enregistré dans la composition groupe à l'aide du bouton ◀▶.

### 9. Appuyez sur le bouton **OK** après avoir terminé l'enregistrement du membre dans la composition groupe.

L'écran d'entrée du nom du groupe s'affiche.

```
Nom groupe :a
_
```

### 10. À l'aide des touches numériques, saisissez le nom du groupe.

```
Nom groupe :1
AMI 1_
```

### ▶▶▶ Remarque

- Vous pouvez entrer un nom pouvant aller jusqu'à 16 caractères, espaces compris.

➔ [Saisie de chiffres, de lettres et de symboles](#)

11. Appuyez sur le bouton **OK** pour valider l'enregistrement.

**»» Remarque**

- Pour enregistrer un autre groupe, sélectionnez un numéro ID non enregistré et suivez la même procédure.
- Pour revenir à l'écran d'attente de fax, appuyez sur le bouton **TÉLÉCOPIE (FAX)**.
- Vous pouvez passer en revue les destinataires enregistrés dans la composition groupe en imprimant la LISTE DES N° DE COMPOSITION GROUPEE.

➡ [Impression d'une liste de destinations enregistrées](#)

## Modification des informations enregistrées

Pour modifier des informations enregistrées concernant un destinataire et une composition groupe, suivez la procédure ci-dessous.

1. [Vérifiez que l'imprimante est sous tension.](#)
2. Appuyez sur le bouton **TÉLÉCOPIE (FAX)**.  
L'écran d'attente de fax s'affiche.
3. Appuyez sur le bouton **Menu/Connexion sans fil (Menu/Wireless connect)**.  
L'écran **Menu télécopie** s'affiche.
4. Sélectionnez **Annuaire**, puis appuyez sur le bouton **OK**.
5. Sélectionnez **Aj. entrée annuaire**, puis appuyez sur le bouton **OK**.

### »» Remarque

- Vous pouvez sélectionner **Aj. entrée annuaire** à partir de **Ajouter n° tél** dans **Param. télécopie** après avoir appuyé sur le bouton **Configuration (Setup)**.

### 6. Modifiez les informations enregistrées.

- Pour modifier les informations sur le destinataire :
  1. Sélectionnez **Destinataire**, puis appuyez sur le bouton **OK**.
  2. Utilisez le bouton ◀▶ ou les boutons numériques pour sélectionner le numéro ID d'un destinataire, puis appuyez sur le bouton **OK**.
  3. Sélectionnez **Modifier**, puis appuyez sur le bouton **OK**.  
L'écran permettant de sélectionner une méthode d'enregistrement s'affiche en même temps que vous enregistrez le destinataire.
  4. Sélectionnez une méthode d'enregistrement, puis appuyez sur le bouton **OK**.
  5. Modifiez le numéro de fax/téléphone du destinataire.
    - La méthode d'enregistrement **Depuis journal sort.** est sélectionnée :  
L'écran permettant de sélectionner le numéro de fax/téléphone à partir des journaux des appels sortants s'affiche. Une fois que vous avez sélectionné un numéro de fax/téléphone à l'aide du bouton ◀▶ et appuyé sur le bouton **OK**, l'écran d'édition s'affiche. Modifiez le numéro de fax/téléphone du destinataire, puis appuyez sur le bouton **OK**.
    - La méthode d'enregistrement **Depuis journal entr.** est sélectionnée :  
L'écran permettant de sélectionner le numéro de fax/téléphone ou le nom à partir des journaux des appels entrants s'affiche. Une fois que vous avez sélectionné un numéro de fax/téléphone ou un nom à l'aide du bouton ◀▶ et appuyé sur le bouton **OK**, l'écran d'édition s'affiche. Modifiez le numéro de fax/téléphone du destinataire, puis appuyez sur le bouton **OK**.

### »» Remarque

- Par ailleurs, il se peut que cette méthode d'enregistrement ne soit pas offerte dans tous les pays.

- La méthode d'enregistrement **Saisie directe** est sélectionnée :

L'écran d'édition s'affiche. Modifiez le numéro de fax/téléphone du destinataire, puis appuyez sur le bouton **OK**.

### »» Remarque

- Vous pouvez entrer le numéro de fax/téléphone jusqu'à 60 chiffres (40 chiffres pour les États-Unis, le Canada, la Corée et certains pays d'Amérique Latine), espaces compris.  
➔ [Saisie de chiffres, de lettres et de symboles](#)
- Appuyez deux fois sur le bouton **#** pour entrer une pause.
- Lorsque l'option **Type ligne téléph.** dans **Par. util. télécopie** sous **Param. télécopie** est définie sur **Impulsion rotative**, vous pouvez entrer un ton (« T ») en appuyant sur le bouton **Tonalité (Tone)**.

6. Modifiez le nom du destinataire, puis appuyez sur le bouton **OK**.

### »» Remarque

- Vous pouvez entrer un nom pouvant aller jusqu'à 16 caractères, espaces compris.  
➔ [Saisie de chiffres, de lettres et de symboles](#)

- Pour modifier une composition groupe :

1. Sélectionnez **Compo. groupe**, puis appuyez sur le bouton **OK**.
2. Utilisez le bouton **◀▶** ou les boutons numériques pour sélectionner le numéro ID d'une composition groupe à modifier, puis appuyez sur le bouton **OK**.
3. Sélectionnez **Modifier**, puis appuyez sur le bouton **OK**.
4. Modifiez le membre de composition groupe.

Pour ajouter un membre, appuyez sur le bouton **Menu/Connexion sans fil (Menu/Wireless connect)** pour afficher l'écran permettant de sélectionner un numéro ID, puis ajoutez un autre membre.

Pour supprimer un membre, sélectionnez-le et appuyez sur le bouton **Tonalité (Tone)**.

5. Modifiez le nom du groupe, puis appuyez sur le bouton **OK**.

### »» Remarque

- Vous pouvez entrer un nom pouvant aller jusqu'à 16 caractères, espaces compris.  
➔ [Saisie de chiffres, de lettres et de symboles](#)

### »» Remarque

- Pour revenir à l'écran d'attente de fax, appuyez sur le bouton **TÉLÉCOPIE (FAX)**.

## Suppression des informations enregistrées

Pour supprimer des informations enregistrées concernant un destinataire et une composition groupe, suivez la procédure ci-dessous.

1. [Vérifiez que l'imprimante est sous tension.](#)
2. Appuyez sur le bouton **TÉLÉCOPIE (FAX)**.  
L'écran d'attente de fax s'affiche.
3. Appuyez sur le bouton **Menu/Connexion sans fil (Menu/Wireless connect)**.  
L'écran **Menu télécopie** s'affiche.
4. Sélectionnez **Annuaire**, puis appuyez sur le bouton **OK**.
5. Sélectionnez **Aj. entrée annuaire**, puis appuyez sur le bouton **OK**.

### »»» Remarque

- Vous pouvez sélectionner **Aj. entrée annuaire** à partir de **Ajouter n° tél** dans **Param. télécopie** après avoir appuyé sur le bouton **Configuration (Setup)**.

6. Supprimez les informations enregistrées.
  - Pour supprimer les informations sur le destinataire :
    1. Sélectionnez **Destinataire**, puis appuyez sur le bouton **OK**.
    2. Utilisez le bouton ◀▶ ou les boutons numériques pour sélectionner le numéro ID d'un destinataire, puis appuyez sur le bouton **OK**.
    3. Sélectionnez **Supprimer**, puis appuyez sur le bouton **OK**.
    4. Sélectionnez **Oui**, puis appuyez sur le bouton **OK**.
  - Pour supprimer une composition groupe :
    1. Sélectionnez **Compo. groupe**, puis appuyez sur le bouton **OK**.
    2. Utilisez le bouton ◀▶ ou les boutons numériques pour sélectionner le numéro ID d'une composition groupe à supprimer, puis appuyez sur le bouton **OK**.
    3. Sélectionnez **Supprimer**, puis appuyez sur le bouton **OK**.
    4. Sélectionnez **Oui**, puis appuyez sur le bouton **OK**.

### »»» Remarque

- Pour revenir à l'écran d'attente de fax, appuyez sur le bouton **TÉLÉCOPIE (FAX)**.

## Impression d'une liste de destinations enregistrées

Vous pouvez imprimer une liste de numéros de fax/téléphone et la conserver à proximité de l'imprimante pour référence lors de la numérotation.

1. [Vérifiez que l'imprimante est sous tension.](#)

2. [Chargez le papier.](#)

3. Appuyez sur le bouton **TÉLÉCOPIE (FAX)**.

L'écran d'attente de fax s'affiche.

4. Appuyez sur le bouton **Menu/Connexion sans fil (Menu/Wireless connect)**.

L'écran **Menu télécopie** s'affiche.

5. Sélectionnez **Impr. rapport/liste**, puis appuyez sur le bouton **OK**.

6. Sélectionnez **Liste d'annuaires**, puis appuyez sur le bouton **OK**.

7. Sélectionnez un élément à imprimer, puis appuyez sur le bouton **OK**.

- Si vous avez sélectionné **Destinataire** :

L'écran de confirmation vous demandant si vous voulez imprimer la liste dans l'ordre alphabétique des noms s'affiche.

Si vous sélectionnez **Oui** et que vous appuyez sur le bouton **OK**, la LISTE DES N° DU DESTINATAIRE est imprimée avec les noms de destination en ordre alphabétique.

Si vous sélectionnez **Non** et que vous appuyez sur le bouton **OK**, la LISTE DES N° DU DESTINATAIRE est imprimée dans l'ordre des numéros d'ID.

- Si vous avez sélectionné **Compo. groupe** :

La LISTE DES N° DE COMPOSITION GROUPEE est imprimée.

## Enregistrement de destinataires avec l'utilitaire de numérotation rapide 2 (Windows)

---

### À propos de l'utilitaire de numérotation rapide 2

L'utilitaire de numérotation rapide 2 permet de transmettre le répertoire téléphonique enregistré sur l'imprimante à un ordinateur afin d'y apporter des modifications et de l'enregistrer sur ce dernier. En outre, vous pouvez enregistrer sur l'imprimante le répertoire téléphonique modifié sur l'ordinateur. Vous pouvez également les enregistrer sur l'ordinateur à des fins de sauvegarde.

Pour des raisons de sécurité, il est recommandé de sauvegarder ces données sur l'ordinateur à l'aide de l'utilitaire de numérotation rapide 2.

- ➔ [Démarrage de l'utilitaire de numérotation rapide 2](#)
- ➔ [Boîte de dialogue Utilitaire de numérotation rapide 2](#)
- ➔ [Enregistrement sur votre ordinateur du répertoire téléphonique enregistré sur l'imprimante](#)
- ➔ [Enregistrement de numéros de télécopie/téléphone à l'aide de l'utilitaire de numérotation rapide 2](#)
- ➔ [Modification de numéros de télécopie/téléphone à l'aide de l'utilitaire de numérotation rapide 2](#)
- ➔ [Suppression de numéros de télécopie/téléphone à l'aide de l'utilitaire de numérotation rapide 2](#)
- ➔ [Modification des informations sur l'expéditeur à l'aide de l'utilitaire de numérotation rapide 2](#)
- ➔ [Enregistrement/Modification d'un numéro refusé à l'aide de l'utilitaire de numérotation rapide 2](#)
- ➔ [Enregistrement sur l'imprimante du répertoire téléphonique enregistré sur votre ordinateur](#)

## Démarrage de l'utilitaire de numérotation rapide 2

### »» Important

- Avant de démarrer l'utilitaire de numérotation rapide 2, assurez-vous que l'imprimante est correctement connectée à l'ordinateur.
- Ne branchez ni ne débranchez aucun câble pendant que l'imprimante est en cours de fonctionnement ou lorsque l'ordinateur est en mode veille ou en mode attente.
- Si votre imprimante est compatible avec la connexion réseau sans fil, assurez-vous que l'imprimante est connectée à l'ordinateur via une connexion réseau sans fil pour utiliser l'utilitaire de numérotation rapide 2 via cette connexion.
- L'écran de saisie du mot de passe peut apparaître lors du démarrage ou du fonctionnement. S'il s'affiche, entrez le mot de passe d'administrateur, puis cliquez sur **OK**. Si vous ne connaissez pas le mot de passe d'administrateur, prenez contact avec l'administrateur de l'imprimante.

Procédez comme suit pour démarrer l'utilitaire de numérotation rapide 2.

1. Assurez-vous que l'imprimante est sous tension.

2. Démarrez l'utilitaire de numérotation rapide 2.

- Sous Windows 10, cliquez sur le bouton **Démarrer (Start)**, sélectionnez **Toutes les applications (All apps)**, **Canon Utilities**, puis **Utilitaire de numérotation rapide 2**.
- Sous Windows 8.1 ou Windows 8, sélectionnez **Utilitaire de numérotation rapide 2** à partir de l'écran **Démarrer** pour lancer l'utilitaire de numérotation rapide 2. Si **Utilitaire de numérotation rapide 2** n'apparaît pas dans l'écran **Démarrer (Start)**, sélectionnez l'icône **Rechercher (Search)**, puis recherchez « Utilitaire de numérotation rapide 2 ».
- Sous Windows 7 ou Windows Vista, cliquez sur **Démarrer** et sélectionnez **Tous les programmes**, **Canon Utilities**, **Utilitaire de numérotation rapide 2**, puis **Utilitaire de numérotation rapide 2**.

L'utilitaire de numérotation rapide 2 démarre.

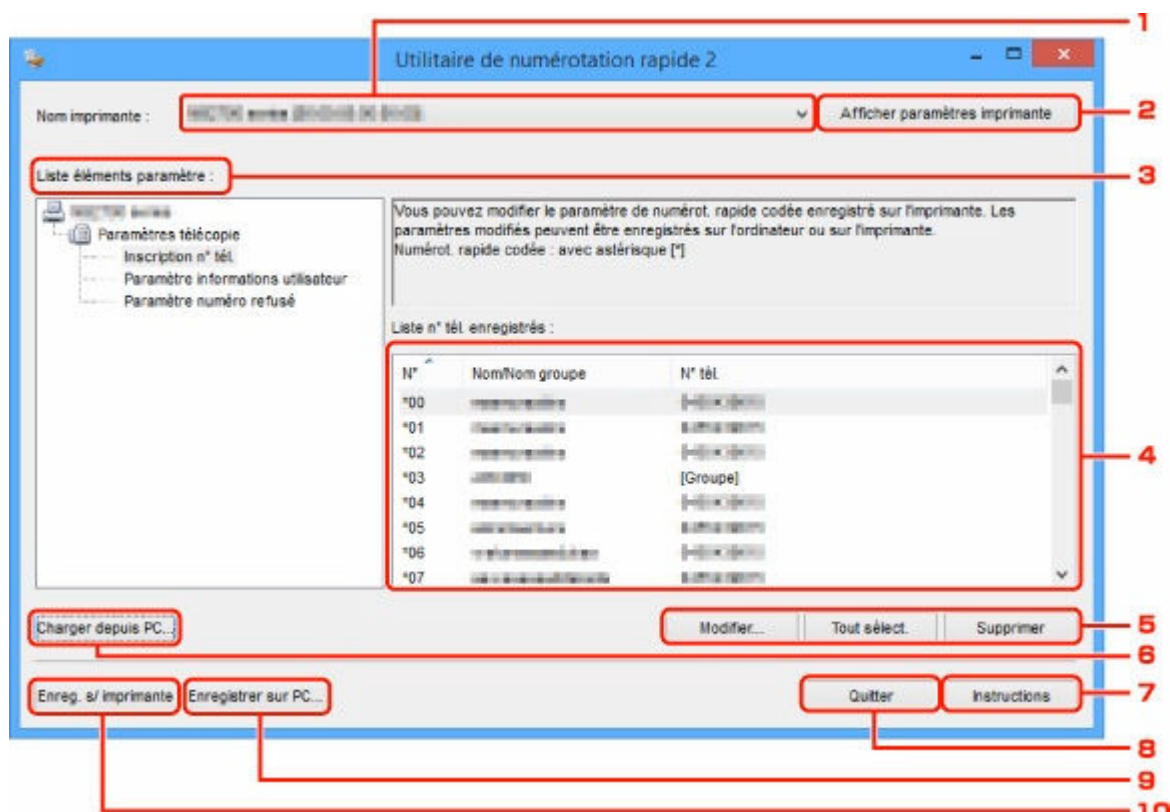
### »» Remarque

- Vous pouvez également lancer l'utilitaire de numérotation rapide 2 à partir de Quick Utility Toolbox.



## Boîte de dialogue Utilitaire de numérotation rapide 2

La boîte de dialogue **Utilitaire de numérotation rapide 2** comprend les éléments suivants.



### 1. Nom imprimante :

Permet de sélectionner l'imprimante pour modifier le répertoire téléphonique via l'utilitaire de numérotation rapide 2.

Derrière le nom de l'imprimante, l'adresse MAC de l'imprimante s'affiche.

### »» Remarque

- Pour vérifier l'adresse MAC de l'imprimante, reportez-vous à la section « Vérification des informations de réseau » correspondant à votre modèle et accessible depuis l'accueil du Manuel en ligne.
- Pour une imprimante prenant en charge une connexion réseau sans fil et une connexion réseau câblé, l'adresse MAC de connexion réseau câblé est affichée quelle que soit la méthode de connexion.

### 2. Afficher paramètres imprimante

Charge le répertoire téléphonique enregistré sur l'imprimante sélectionnée pour **Nom imprimante** : dans l'utilitaire de numérotation rapide 2.

### 3. Liste éléments paramètre :

Permet de sélectionner un paramètre à modifier. Sélectionnez une option parmi **Inscription n° tél.**, **Paramètre informations utilisateur** et **Paramètre numéro refusé**.

#### 4. Liste des informations enregistrées

Permet d'afficher les informations enregistrées sélectionnées pour **Liste éléments paramètre** :

#### »» Remarque

- En cliquant sur le nom d'élément, vous pouvez trier l'ordre d'affichage.

#### 5. Modifier.../Tout sélect./Supprimer

Modifie l'élément sélectionné pour **Liste éléments paramètre** :, supprime l'élément, ou sélectionne tous les éléments.

Lorsque plusieurs éléments de la liste des informations enregistrées sont sélectionnés, vous ne pouvez pas utiliser le bouton **Modifier...**

#### 6. Charger depuis PC...

Affiche le répertoire téléphonique enregistré sur l'ordinateur.

#### 7. Instructions

Permet d'afficher ce guide.

#### 8. Quitter

Permet de quitter l'utilitaire de numérotation rapide 2. Les informations enregistrées ou modifiées à l'aide de l'utilitaire de numérotation rapide 2 ne sont pas sauvegardées sur l'ordinateur, ni enregistrées sur l'imprimante.

#### 9. Enregistrer sur PC...

Permet d'enregistrer le répertoire téléphonique modifié via l'utilitaire de numérotation rapide 2 sur l'ordinateur.

#### 10. Enreg. s/ imprimante

Permet d'enregistrer le répertoire téléphonique modifié via l'utilitaire de numérotation rapide 2 sur l'imprimante.

## Enregistrement sur votre ordinateur du répertoire téléphonique enregistré sur l'imprimante

Suivez la procédure ci-dessous pour enregistrer sur l'ordinateur le répertoire téléphonique (nom et numéro de télécopie/téléphone de destinataires, composition groupe, nom d'utilisateur, nom et numéro de télécopie/téléphone d'utilisateurs et numéros refusés) enregistré sur l'imprimante.

1. [Démarrez l'utilitaire de numérotation rapide 2.](#)
2. Sélectionnez une imprimante à partir de la liste **Nom imprimante :**, puis cliquez sur **Afficher paramètres imprimante.**
3. Cliquez sur **Enregistrer sur PC....**
4. Entrez le nom de fichier sur l'écran affiché, puis cliquez sur **Enregistrer.**

### »» Remarque

- Les données du répertoire téléphonique (fichier RSD, \*.rsd) peuvent être importées sur une autre imprimante.
  - ➔ [Enregistrement sur l'imprimante du répertoire téléphonique enregistré sur votre ordinateur](#)

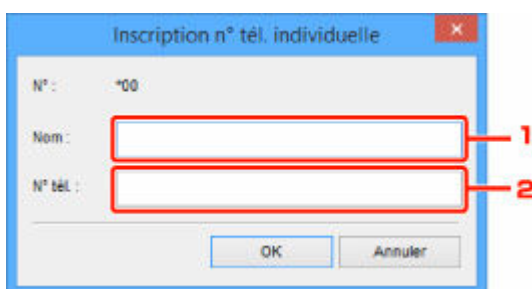
## Enregistrement de numéros de télécopie/téléphone à l'aide de l'utilitaire de numérotation rapide 2

Suivez la procédure ci-dessous pour enregistrer des numéros de télécopie/téléphone.

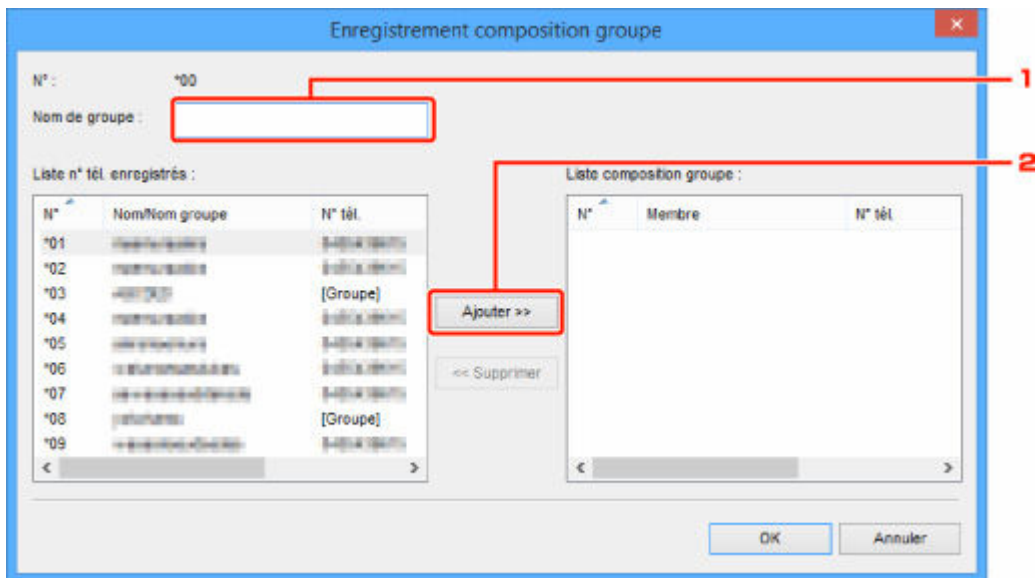
### »» Remarque

Avant d'enregistrer des numéros de télécopie/téléphone à l'aide de l'utilitaire de numérotation rapide 2, vérifiez qu'aucune opération liée à la télécopie n'est en cours.

1. [Démarrez l'utilitaire de numérotation rapide 2.](#)
2. Sélectionnez une imprimante à partir de la liste **Nom imprimante** :, puis cliquez sur **Afficher paramètres imprimante**.
3. Cliquez sur **Inscription n° tél.** dans **Liste éléments paramètre** :.  
La liste des numéros de télécopie/téléphone enregistrés s'affiche.
4. Sélectionnez un code libre dans la liste, puis cliquez sur **Modifier....**  
La boîte de dialogue **Sélection individuelle ou groupée** s'affiche.
5. Cliquez sur **Enregistrer n° tél. individuel** ou sur **Enregistrer composition groupe**, puis cliquez sur **Suivant....**
  - Si vous avez sélectionné **Enregistrer n° tél. individuel** :



1. Entrez le nom.
  2. Entrez le numéro de télécopie/téléphone.
- Si vous avez sélectionné **Enregistrer composition groupe** :



1. Entrez le nom du groupe.
2. Sélectionnez un code à ajouter à la composition de groupe, puis cliquez sur **Ajouter >>**.

### ➤➤ Remarque

- Vous pouvez ajouter uniquement des numéros déjà enregistrés.

## 6. Cliquez sur **OK**.

Répétez les étapes 4 à 6, pour continuer à enregistrer des numéros de télécopie/téléphone ou une composition de groupe.

- Pour sauvegarder les informations enregistrées sur l'ordinateur.
  1. Cliquez sur **Enregistrer sur PC...**
  2. Entrez le nom de fichier sur l'écran affiché, puis cliquez sur **Enregistrer**.
- Pour enregistrer les informations enregistrées sur l'imprimante :
  1. Cliquez sur **Enreg. s/ imprimante**.
  2. Si ce message s'affiche, consultez-le et cliquez sur **OK**.

Les informations sont enregistrées sur l'imprimante.

## Modification de numéros de télécopie/téléphone à l'aide de l'utilitaire de numérotation rapide 2

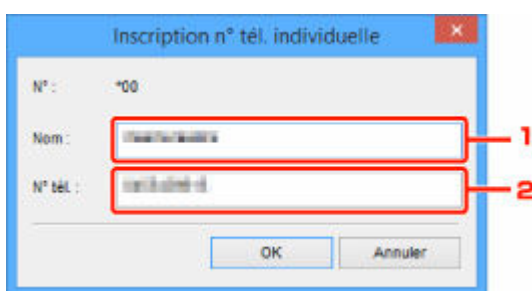
Suivez la procédure ci-dessous pour modifier des numéros de télécopie/téléphone.

### »» Remarque

- Avant de modifier des numéros de télécopie/téléphone à l'aide de l'utilitaire de numérotation rapide 2, vérifiez qu'aucune opération liée à la télécopie n'est en cours.

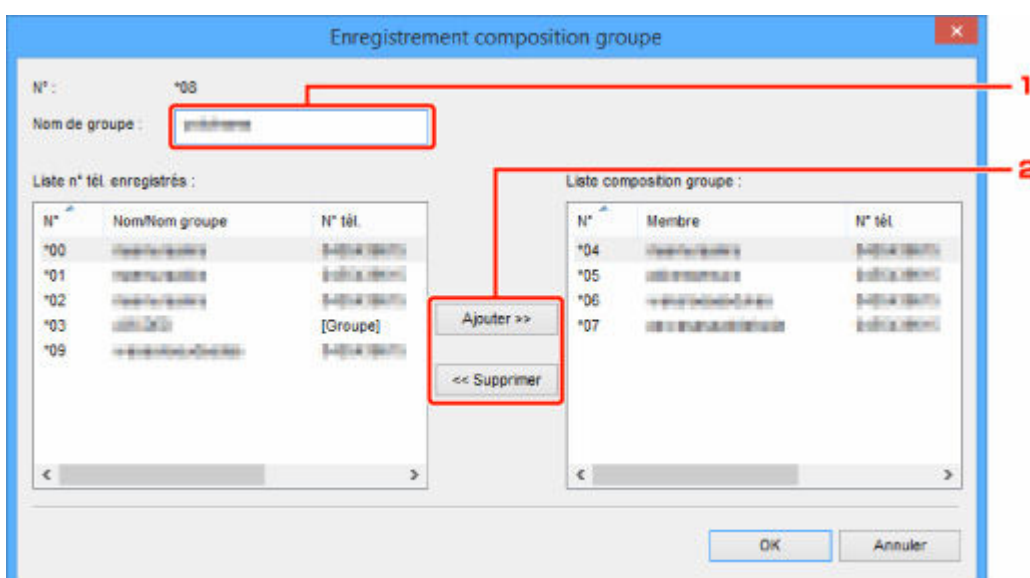
1. [Démarrez l'utilitaire de numérotation rapide 2.](#)
2. Sélectionnez une imprimante à partir de la liste **Nom imprimante** :, puis cliquez sur **Afficher paramètres imprimante**.
3. Cliquez sur **Inscription n° tél.** dans **Liste éléments paramètre** :.  
La liste des numéros de télécopie/téléphone enregistrés s'affiche.
4. Sélectionnez un code à modifier dans la liste, puis cliquez sur **Modifier...**

- Si vous avez sélectionné un seul numéro de télécopie/téléphone :



1. Entrez un nouveau nom.
2. Entrez un nouveau numéro de télécopie/téléphone.

- Si vous avez sélectionné une composition de groupe :



N°	Nom/Nom groupe	N° tél.
*00	reception	34014 18070
*01	reception	34014 18070
*02	reception	34014 18070
*03	reception	[Groupe]
*08	reception	34014 18070

N°	Membre	N° tél.
*04	reception	34014 18070
*05	reception	34014 18070
*06	reception	34014 18070
*07	reception	34014 18070

1. Entrez un nouveau nom de groupe.
2. Ajoutez ou supprimez un membre dans la composition de groupe.

**Pour ajouter un membre :**

Sélectionnez un code à ajouter à la composition de groupe, puis cliquez sur **Ajouter >>**.

**Pour supprimer un membre :**

Sélectionnez un code à supprimer de la composition de groupe, puis cliquez sur **<< Supprimer**.

**5. Cliquez sur OK.**

Répétez les étapes 4 et 5 pour continuer à modifier les numéros de télécopie/téléphone ou les compositions de groupe.

- Pour enregistrer les informations modifiées sur l'ordinateur.
  1. Cliquez sur **Enregistrer sur PC...**
  2. Entrez le nom de fichier sur l'écran affiché, puis cliquez sur **Enregistrer**.
- Pour enregistrer les informations modifiées sur l'imprimante :
  1. Cliquez sur **Enreg. s/ imprimante**.
  2. Si ce message s'affiche, consultez-le et cliquez sur **OK**.

Les informations sont enregistrées sur l'imprimante.

## Suppression de numéros de télécopie/téléphone à l'aide de l'utilitaire de numérotation rapide 2

Suivez la procédure ci-dessous pour supprimer des numéros de télécopie/téléphone.

### »» Remarque

- Avant de supprimer des numéros de télécopie/téléphone à l'aide de l'utilitaire de numérotation rapide 2, vérifiez qu'aucune opération liée à la télécopie n'est en cours.

1. [Démarrez l'utilitaire de numérotation rapide 2.](#)
2. Sélectionnez une imprimante à partir de la liste **Nom imprimante** :, puis cliquez sur **Afficher paramètres imprimante**.
3. Cliquez sur **Inscription n° tél.** dans **Liste éléments paramètre** :.  
La liste des numéros de télécopie/téléphone enregistrés s'affiche.
4. Sélectionnez un code à supprimer de la liste, puis cliquez sur **Supprimer**.

### »» Remarque

- Pour supprimer tous les numéros de télécopie/téléphone de la liste, cliquez sur **Tout sélection.**, puis sur **Supprimer**.

5. Lorsqu'un écran de confirmation s'affiche, cliquez sur **OK**.

Le numéro de télécopie/téléphone sélectionné est supprimé.

Répétez les étapes 4 et 5 pour continuer à supprimer des numéros de télécopie/téléphone.

- Pour enregistrer les informations modifiées sur l'ordinateur.
  1. Cliquez sur **Enregistrer sur PC...**
  2. Entrez le nom de fichier sur l'écran affiché, puis cliquez sur **Enregistrer**.
- Pour enregistrer les informations modifiées sur l'imprimante :
  1. Cliquez sur **Enreg. s/ imprimante**.
  2. Si ce message s'affiche, consultez-le et cliquez sur **OK**.  
Les informations sont enregistrées sur l'imprimante.



## Modification des informations sur l'expéditeur à l'aide de l'utilitaire de numérotation rapide 2

---

Suivez la procédure ci-dessous pour modifier le nom ou le numéro de télécopie/téléphone de l'utilisateur.

1. [Démarrez l'utilitaire de numérotation rapide 2.](#)
2. Sélectionnez une imprimante à partir de la liste **Nom imprimante :**, puis cliquez sur **Afficher paramètres imprimante.**
3. Cliquez sur **Paramètre informations utilisateur** dans **Liste éléments paramètre :**.  
Les informations concernant l'utilisateur s'affichent.
4. Sélectionnez un élément à modifier, puis cliquez sur **Modifier....**  
La boîte de dialogue **Informations utilisateur** s'affiche.
5. Entrez le nouveau nom de l'utilisateur dans **Nom utilisateur** et le nouveau numéro de télécopie/téléphone dans **N° tél.**, puis cliquez sur **OK.**
  - Pour enregistrer les informations modifiées sur l'ordinateur :
    1. Cliquez sur **Enregistrer sur PC....**
    2. Entrez le nom de fichier sur l'écran affiché, puis cliquez sur **Enregistrer.**
  - Pour enregistrer les informations modifiées sur l'imprimante :
    1. Cliquez sur **Enreg. s/ imprimante.**
    2. Si ce message s'affiche, consultez-le et cliquez sur **OK.**  
Les informations sont enregistrées sur l'imprimante.

## Enregistrement/Modification d'un numéro refusé à l'aide de l'utilitaire de numérotation rapide 2

Pour enregistrer, modifier ou supprimer des numéros refusés, suivez la procédure ci-dessous.

1. [Démarrez l'utilitaire de numérotation rapide 2.](#)
2. Sélectionnez une imprimante à partir de la liste **Nom imprimante** ; puis cliquez sur **Afficher paramètres imprimante**.
3. Cliquez sur **Paramètre numéro refusé** dans **Liste éléments paramètre** :

La liste des numéros refusés s'affiche.

- Pour enregistrer un numéro refusé :
  1. Sélectionnez un code libre dans la liste, puis cliquez sur **Modifier...**
  2. Entrez le numéro de télécopie/téléphone dans la boîte de dialogue **Numéro refusé**, puis cliquez sur **OK**.
- Pour modifier un numéro refusé :
  1. Sélectionnez un code à modifier dans la liste, puis cliquez sur **Modifier...**
  2. Entrez le numéro de télécopie/téléphone dans la boîte de dialogue **Numéro refusé**, puis cliquez sur **OK**.
- Pour supprimer un numéro refusé :
  1. Sélectionnez un code à supprimer de la liste, puis cliquez sur **Supprimer**.

Le numéro de télécopie/téléphone sélectionné est supprimé.

### »» Remarque

- Pour supprimer tous les numéros de télécopie/téléphone de la liste, cliquez sur **Tout sélect.**, puis sur **Supprimer**.

## Enregistrement sur l'imprimante du répertoire téléphonique enregistré sur votre ordinateur

Vous pouvez charger les données du répertoire téléphonique (fichier RSD, \*.rsd) et les enregistrer dans votre imprimante.

Les données du répertoire téléphonique (fichier RSD, \*.rsd) exporté depuis une autre imprimante peuvent être chargées et enregistrées sur votre imprimante.

### »» Remarque

- Dans l'utilitaire de numérotation rapide 2, les données du répertoire téléphonique (fichier RSD, \*.rsd) qui est exporté à l'aide de l'Utilitaire de numérotation rapide peuvent être chargées.

1. [Démarrez l'utilitaire de numérotation rapide 2.](#)
2. Sélectionnez une imprimante à partir de la liste **Nom imprimante** ; puis cliquez sur **Afficher paramètres imprimante**.
3. Cliquez sur **Charger depuis PC...**
4. Sélectionnez les données de répertoire téléphonique (fichier RSD, \*.rsd) à enregistrer sur votre imprimante.
5. Cliquez sur **Ouvrir** dans la boîte de dialogue.

Le répertoire téléphonique sélectionné s'affiche.

### »» Remarque

- Si vous sélectionnez les données du répertoire téléphonique (fichier RSD, \*.rsd) qui est exporté à partir d'une autre imprimante, le message de confirmation apparaît. Cliquez sur **OK**.

6. Cliquez sur **Enreg. s/ imprimante**.

Le répertoire téléphonique enregistré sur votre ordinateur a été enregistré sur votre imprimante.

## Envoi de fax à l'aide du panneau de contrôle de l'imprimante

---

- Envoi de fax par saisie du numéro de fax/téléphone 📄 **Basique**
- Nouvel envoi de fax (Recomposer un numéro occupé)
- Options d'envoi de fax

## Envoi de fax par saisie du numéro de fax/téléphone

Cette section explique comment envoyer des fax directement en entrant les numéros de fax/de téléphone.

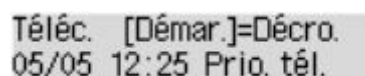
### »» Important

- Il se peut que des fax arrivent chez des destinataires imprévus en raison d'erreurs de numérotation ou d'un enregistrement erroné de numéros de fax ou de téléphone. Nous vous recommandons d'envoyer des documents importants après en avoir parlé au téléphone.
  - ➔ Envoi d'un fax après un appel téléphonique

#### 1. [Vérifiez que l'imprimante est sous tension.](#)

#### 2. Appuyez sur le bouton **TÉLÉCOPIE (FAX)**.

L'écran d'attente de fax s'affiche.



Télec. [Démar.]=Décro.  
05/05 12:25 Prio. tél.

#### 3. [Chargez des documents sur la vitre d'exposition ou dans le CAD \(chargeur automatique de documents\).](#)

### »» Important

- Lorsque vous envoyez un document recto verso, chargez-le sur la vitre d'exposition. Il n'est pas possible de procéder à la numérisation et à l'envoi automatique de documents recto verso à partir du CAD.

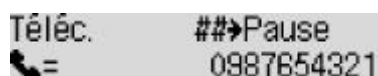
### »» Remarque

- Pour plus d'informations sur les types et l'état des documents et sur la procédure à suivre pour le chargement :
  - ➔ [Chargement des originaux](#)

#### 4. Réglez le contraste et la résolution de numérisation suivant vos besoins.

- ➔ [Options d'envoi de fax](#)

#### 5. Utilisez les touches numériques pour composer le numéro de fax/téléphone du destinataire.



Télec. ##>Pause  
☎= 0987654321

Utilisez les touches numériques suivantes pour composer le numéro de fax/téléphone du destinataire.

#### Touches numériques :

Pour entrer le numéro.

#### Bouton ► :

Pour saisir un espace.

**Bouton ◀ :**

Pour supprimer le dernier caractère saisi.

**Bouton # :**

Appuyez une fois sur ce bouton pour saisir le caractère « # ». Appuyez deux fois sur ce bouton pour saisir le caractère « P ».

**6. Appuyez sur le bouton Noir (Black) ou Couleur (Color).**

L'imprimante commence la numérisation du document.

**▶▶ Important**

- L'émission en couleur est disponible uniquement si le périphérique de télécopie du destinataire prend en charge la télécopie couleur.
- N'ouvrez pas le capot du scanner tant que la numérisation n'est pas terminée.

**7. Lancez l'envoi.****• Si vous chargez le document dans le CAD :**

L'imprimante numérise automatiquement le document, puis commence à envoyer le fax.

**▶▶ Remarque**

- Pour annuler une émission de fax, appuyez sur le bouton **Arrêt (Stop)**. Pour annuler une émission de fax en cours, appuyez sur le bouton **Arrêt (Stop)**, puis suivez les instructions de l'écran LCD.
- Si des documents se trouvent encore dans le CAD après avoir appuyé sur le bouton **Arrêt (Stop)** alors que la numérisation est en cours, les messages **Original dans CAD [OK]Ejecter l'original** s'affichent sur l'écran LCD. Lorsque vous appuyez sur le bouton **OK**, les documents restants sont automatiquement éjectés.

**• Si vous chargez le document sur la vitre d'exposition :**

Une fois la numérisation du document terminée, l'écran de confirmation vous demandant si vous souhaitez charger le document suivant s'affiche.

Pour envoyer le document numérisé, appuyez sur le bouton **OK** pour lancer l'envoi.

Pour envoyer deux pages ou plus, suivez les instructions du message pour charger la page suivante et appuyez sur le bouton **Couleur (Color)** ou **Noir (Black)**. Après avoir numérisé toutes les pages, appuyez sur le bouton **OK** pour commencer l'envoi.

**▶▶ Remarque**

- Pour annuler l'envoi d'un fax, appuyez sur le bouton **Arrêt (Stop)**.

**▶▶ Remarque**

- Lorsque votre imprimante est connectée à un PBX (Private Branch Exchange), reportez-vous aux instructions d'utilisation de ce système pour plus de détails sur la composition du numéro de fax ou de téléphone du destinataire.

- Si l'imprimante ne parvient pas à envoyer un fax, par exemple, parce que la ligne du destinataire était occupée, elle est dotée d'une fonction de recomposition automatique du numéro après un intervalle spécifié. La recomposition automatique est activée par défaut.

➡ [Recomposition automatique](#)

- Les documents non envoyés, tels que ceux en attente de recomposition, sont stockés dans la mémoire de l'imprimante. En revanche, ils ne sont pas stockés en cas d'erreur d'envoi.

➡ [Document stocké dans la mémoire de l'imprimante](#)

- Ne débranchez pas le cordon d'alimentation tant que tous les documents n'ont pas été envoyés. Si vous débranchez le cordon d'alimentation, tous les documents non envoyés stockés dans la mémoire de l'imprimante seront perdus.

## Nouvel envoi de fax (Recomposer un numéro occupé)

Il existe deux méthodes de recomposition : la recomposition automatique et la recomposition manuelle.

- Recomposition automatique

Si vous envoyez un document et que la ligne du destinataire est occupée, l'imprimante recompose automatiquement le numéro après un intervalle défini.

➔ [Recomposition automatique](#)

- Recomposition manuelle

Vous pouvez recomposer les numéros déjà numérotés par le biais des touches numériques.

➔ [Recomposition manuelle](#)

### ▶▶▶ Important

- Il se peut que des fax arrivent chez des destinataires imprévus en raison d'erreurs de numérotation ou d'un enregistrement erroné de numéros de fax ou de téléphone. Nous vous recommandons d'envoyer des documents importants après en avoir parlé au téléphone.

➔ Envoi d'un fax après un appel téléphonique

### ▶▶▶ Remarque

- La recomposition automatique est activée par défaut.
- Pour plus d'informations sur les opérations de base pour l'envoi de fax :

➔ [Envoi de fax par saisie du numéro de fax/téléphone](#)

## Recomposition automatique

Il vous est possible d'activer ou de désactiver la recomposition automatique. Si vous activez l'option de recomposition automatique, vous pouvez spécifier le nombre maximal de tentatives et la durée pendant laquelle l'imprimante attend entre les tentatives.

Activez et indiquez le paramètre de recomposition automatique en utilisant l'option **Recomposition auto.**, accessible depuis **Param. télécopie av.** sous **Param. télécopie**.

➔ [Param. télécopie av.](#)

### ▶▶▶ Important

- Une fois la fonction de recomposition automatique activée, tout fax non transmis est temporairement stocké dans la mémoire de l'imprimante jusqu'à son envoi complet. En cas de coupure de courant ou si vous débranchez le cordon d'alimentation avant que la recomposition automatique n'ait accompli l'envoi, tous les fax stockés dans la mémoire de l'imprimante sont supprimés sans être transmis.

### ▶▶▶ Remarque

- Pour arrêter la recomposition automatique, attendez que l'imprimante commence à recomposer le numéro, puis appuyez sur le bouton **Arrêt (Stop)**.
- Pour annuler la recomposition automatique, supprimez le fax non envoyé de la mémoire de l'imprimante pendant que l'imprimante est en attente d'une opération de recomposition. Pour plus



d'informations, reportez-vous à la section [Suppression d'un document stocké dans la mémoire de l'imprimante](#).

## Recomposition manuelle

Suivez la procédure ci-dessous pour la recomposition manuelle.

1. [Vérifiez que l'imprimante est sous tension](#).
2. Appuyez sur le bouton **TÉLÉCOPIE (FAX)**.  
L'écran d'attente de fax s'affiche.
3. [Chargez des documents sur la vitre d'exposition ou dans le CAD \(chargeur automatique de documents\)](#).
4. Réglez le contraste et la résolution de numérisation suivant vos besoins.  
➔ [Options d'envoi de fax](#)
5. Appuyez sur le bouton **Menu/Connexion sans fil (Menu/Wireless connect)**.  
L'écran **Menu télécopie** s'affiche.
6. Sélectionnez **Recomposition**, puis appuyez sur le bouton **OK**.



7. Sélectionnez le numéro de destinataire à recomposer, puis appuyez sur le bouton **OK**.
8. Appuyez sur le bouton **Noir (Black)** ou **Couleur (Color)**.

### ►► Important

- L'émission en couleur est disponible uniquement si le périphérique de télécopie du destinataire prend en charge la télécopie couleur.

### ►► Remarque

- Pour la recomposition manuelle, l'imprimante mémorise jusqu'à 10 destinataires récents composés via la saisie des numéros de fax/téléphone. Notez que l'imprimante ne mémorise pas les destinataires composés à l'aide de la fonction de recomposition ou par sélection depuis le répertoire.
- Pour annuler la recomposition manuelle, appuyez sur le bouton **Arrêt (Stop)**. Pour annuler une émission de fax en cours, appuyez sur le bouton **Arrêt (Stop)**, puis suivez les instructions de l'écran LCD.
- Si des documents se trouvent encore dans le CAD après avoir appuyé sur le bouton **Arrêt (Stop)** alors que la numérisation est en cours, les messages **Original dans CAD [OK]Ejecter l'original**

s'affichent sur l'écran LCD. Lorsque vous appuyez sur le bouton **OK**, les documents restants sont automatiquement éjectés.

## Options d'envoi de fax

Si vous sélectionnez **Param trans. téléc.** après avoir appuyé sur le bouton **Menu/Connexion sans fil (Menu/Wireless connect)** dans l'écran d'attente de télécopie, vous pouvez spécifier les paramètres du contraste et de la résolution de numérisation.

Réglez la résolution et le contraste de numérisation en procédant comme suit.

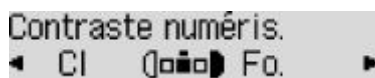
1. Appuyez sur le bouton **Menu/Connexion sans fil (Menu/Wireless connect)** dans l'écran d'attente de fax.

L'écran **Menu télécopie** s'affiche.

2. Sélectionnez **Param trans. téléc.**, puis appuyez sur le bouton **OK**.

3. Sélectionnez **Contraste numéris.**, puis appuyez sur le bouton **OK**.

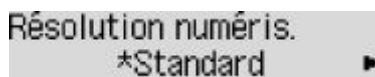
4. Sélectionnez le contraste de la numérisation, puis appuyez sur le bouton **OK**.



Utilisez le bouton ◀ pour diminuer le contraste de numérisation et le bouton ▶ pour l'augmenter.

5. Sélectionnez **Résolution numéris.**, puis appuyez sur le bouton **OK**.

6. Sélectionnez la résolution de la numérisation.



### »» Remarque

- L'astérisque (\*) sur l'écran LCD désigne le paramètre actuel.

#### Standard

Convient pour des documents contenant du texte uniquement.

#### Bonne

Convient pour des documents contenant de petits caractères.

#### Très élevée

Convient pour des illustrations détaillées ou des documents contenant de petits caractères.

Si le périphérique de télécopie du destinataire n'est pas compatible avec la résolution **Très élevée** (300 x 300 ppp), le fax est envoyé avec la résolution **Standard** ou **Bonne**.

#### Photo

Convient pour des photos.

## »» Remarque

- Si vous envoyez un fax en couleur, les documents sont toujours numérisés avec la même résolution (200 x 200 ppp). La qualité d'image (taux de compression) dépend de la résolution de numérisation sélectionnée (sauf pour **Très élevée** et **Photo**, qui offrent la même qualité d'image).

### 7. Appuyez sur le bouton **OK**.

L'écran LCD repasse en mode d'attente de fax.

## Envoi de télécopies depuis un ordinateur (Windows)

---

- Émission d'une télécopie (pilote de télécopie) **Basique**
- Création d'un carnet d'adresses (pilote de télécopie)
- Modifier ou supprimer un destinataire d'un carnet d'adresses (pilote de télécopie)
- Rechercher un destinataire dans un carnet d'adresses (pilote de télécopie)
- Impossible d'envoyer des télécopies à partir d'un ordinateur
- Ouverture de l'écran des paramètres du pilote de télécopie
- Remarques générales (pilote de télécopie)

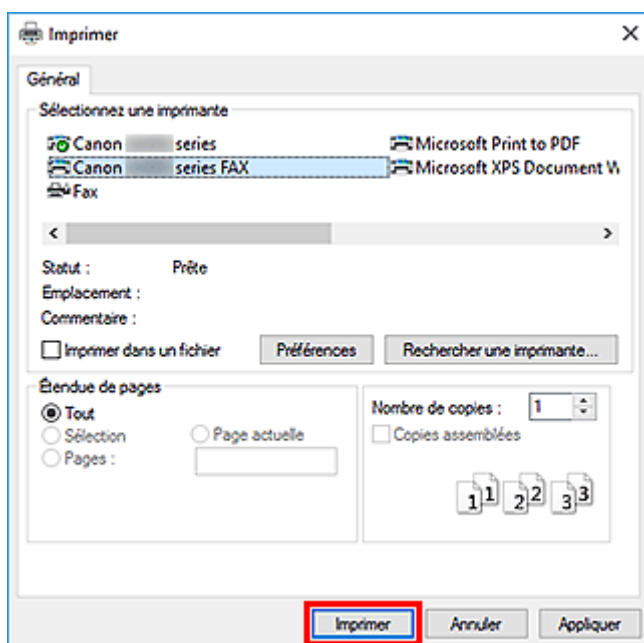
## Émission d'une télécopie (pilote de télécopie)

Vous pouvez envoyer des télécopies à l'aide du pilote de télécopie depuis des applications prenant en charge l'impression de documents.

### Remarque

- Seule la transmission en noir et blanc est prise en charge.

1. Assurez-vous que la machine est sous tension.
2. Ouvrez le document à télécopier à l'aide d'une application (le Bloc-notes, par exemple), puis cliquez sur la commande Imprimer. (La commande **Imprimer...** est accessible à partir du menu **Fichier**.)
3. Dans **Sélection de l'imprimante** ou **Nom** dans la boîte de dialogue **Imprimer**, sélectionnez **Canon XXX series FAX** (où « XXX » est le nom du modèle).
4. Cliquez sur **Imprimer** ou sur **OK**.

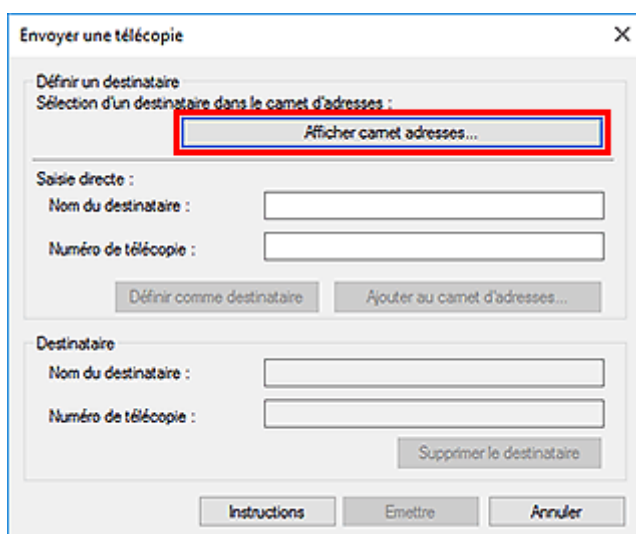


\* Boîte de dialogue **Imprimer** du Bloc-notes

### Remarque

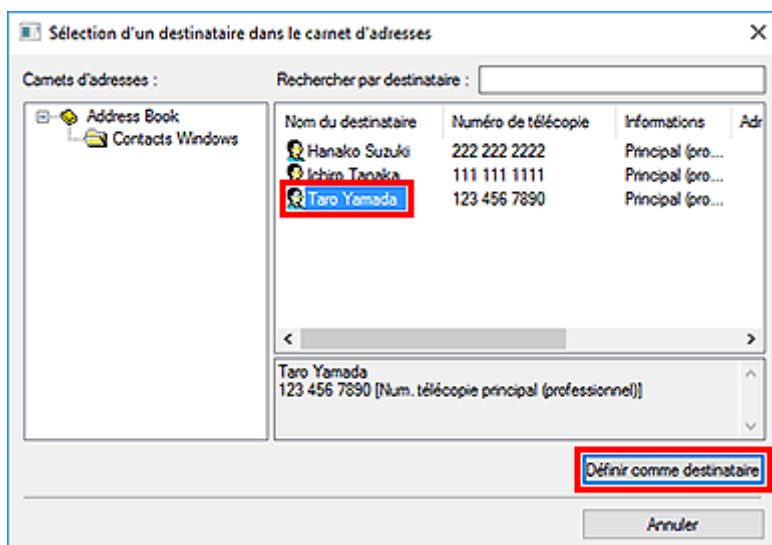
- Cliquez sur **Préférences** ou sur **Propriétés** dans la boîte de dialogue **Imprimer** pour ouvrir la boîte de dialogue des paramètres d'impression du pilote de télécopie, dans lequel vous pouvez définir le format papier et l'orientation de l'impression. Pour plus d'informations sur la boîte de dialogue des paramètres d'impression du pilote de télécopie, voir « [Ouverture de l'écran des paramètres du pilote de télécopie](#) ».

5. Cliquez sur **Afficher carnet adresses...** dans **Définir un destinataire** qui apparaît dans la boîte de dialogue **Envoyer une télécopie**.



6. Sélectionnez un destinataire dans **Nom du destinataire** dans la boîte de dialogue **Sélection d'un destinataire dans le carnet d'adresses**, puis cliquez sur **Définir comme destinataire**.

Le destinataire sélectionné apparaît alors dans **Destinataire** dans la boîte de dialogue **Envoyer une télécopie**.



### »» Important

- Si aucun destinataire n'est enregistré dans le carnet d'adresses, vous ne pouvez pas en spécifier un. Enregistrez le destinataire dans le carnet d'adresses et ouvrez-le de nouveau.

Pour plus d'informations sur l'enregistrement de destinataires dans le carnet d'adresses, reportez-vous à la section « [Création d'un carnet d'adresses \(pilote de télécopie\)](#) ».

- Si le numéro de télécopie/téléphone du destinataire est erroné ou mal saisi, la télécopie risque d'être envoyée à un destinataire auquel elle ne devait pas être adressée. Lorsque vous

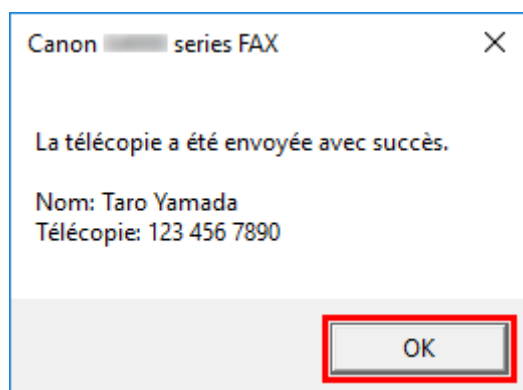
envoyez une télécopie importante, nous vous recommandons de l'envoyer après avoir vérifié les informations saisies et l'état du destinataire.

## »» Remarque

- Vous pouvez également spécifier le **Destinataire** en entrant le **Nom du destinataire** et le **Numéro de télécopie** dans **Saisie directe** de la boîte de dialogue **Envoyer une télécopie** et en cliquant sur **Définir comme destinataire**.
  - Pour plus d'informations sur les caractères autorisés, reportez-vous à la section « [Remarques générales \(pilote de télécopie\)](#) ».
  - Vous pouvez envoyer des télécopies même si seul le **Numéro de télécopie** est entré.
  - Pour enregistrer le destinataire que vous avez entré dans le carnet d'adresses, cliquez sur **Ajouter au carnet d'adresses...** Pour plus d'informations sur l'enregistrement de destinataires dans le carnet d'adresses, reportez-vous à la section « [Création d'un carnet d'adresses \(pilote de télécopie\)](#) ».
- Ajoutez le numéro d'accès à une ligne extérieure avant le numéro de télécopie.  
(Par exemple, lorsque le numéro d'accès à une ligne extérieure est « 0 » et que le numéro de télécopie est « XXX-XXXX », entrez « 0XXX-XXXX ».)

## 7. Cliquez sur **Emettre**.

Lorsqu'un message de confirmation apparaît, cliquez sur **OK**.



## »» Important

- Si vous ne pouvez pas envoyer de télécopie en raison d'une coupure de ligne ou de tout autre problème, reportez-vous à la section « [Impossible d'envoyer des télécopies à partir d'un ordinateur](#) ».

## Annulation de la transmission

Si vous cliquez sur **Emettre** dans la boîte de dialogue **Envoyer une télécopie**, l'icône de l'imprimante s'affiche dans la barre des tâches. Double-cliquez sur cette icône pour afficher la liste des tâches de télécopie en attente de transmission ou en cours d'envoi.

En cliquant sur une tâche avec le bouton droit de la souris et en sélectionnant **Annuler**, vous arrêtez la transmission.



Canon series FAX

Imprimante Document Affichage

Nom du document	État	Propriétaire	Pages	Taille
Sans titre - Bloc-notes	Impression en cours		1	8,12 Ko/8,12 Ko

< >

1 document(s) dans la file

## Création d'un carnet d'adresses (pilote de télécopie)

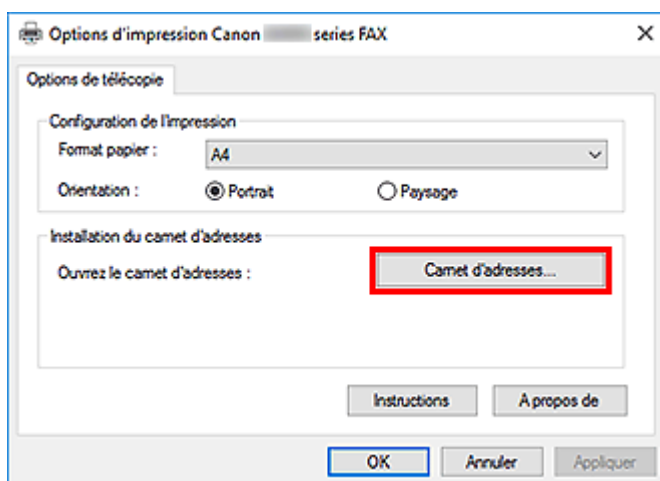
Le carnet d'adresses vous permet d'envoyer une télécopie en spécifiant simplement son destinataire.

Vous pouvez enregistrer le nom du destinataire, le numéro de télécopie et d'autres informations dans ce carnet d'adresses.

### Enregistrement d'un destinataire (contact WAB) dans le carnet d'adresses

Vous pouvez enregistrer un destinataire (Contact) dans le carnet d'adresses.

1. [Ouvrez la boîte de dialogue des paramètres d'impression du pilote de télécopie.](#)
2. Dans la boîte de dialogue qui s'affiche, cliquez sur **Carnet d'adresses....**



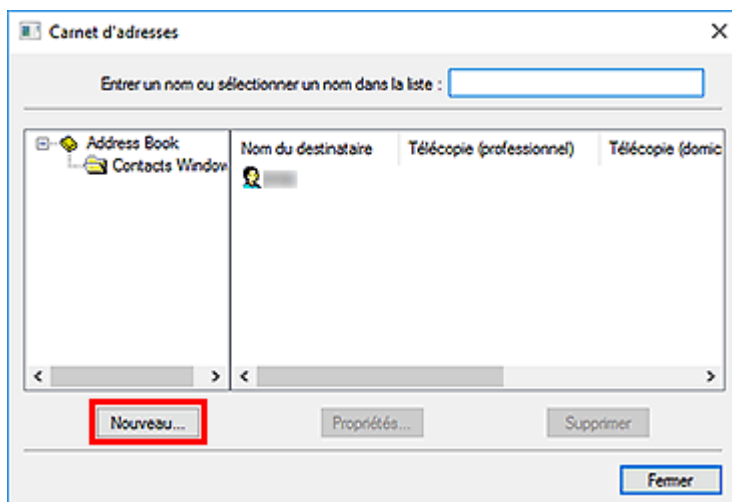
#### Remarque

- Lorsqu'un destinataire (Contact) est enregistré dans le dossier de carnet d'adresses (Contacts Windows) en tant que fichier de carnet d'adresses (fichier .contact), il peut être utilisé dans plusieurs applications. En revanche, vous ne pouvez pas changer le carnet d'adresses que vous utilisez, puisqu'un seul carnet d'adresses peut être créé par utilisateur.

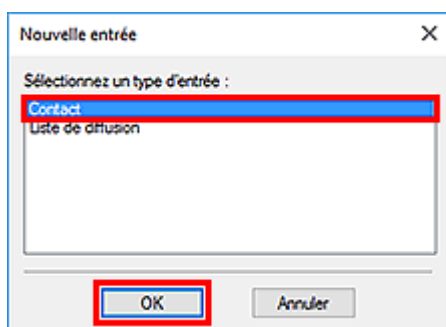
Procédez aux étapes suivantes pour accéder aux Contacts Windows.

- **Windows 10 :**  
Rechercher des « Contacts » à partir de la boîte **Chercher**.
- **Windows 8.1/Windows 8 :**  
Sélectionnez l'icône **Search**, puis recherchez les « contacts ».
- **Windows 7/Windows Vista :**  
Sélectionnez **XXXX (nom d'utilisateur)** dans le menu **Démarrer**, puis double-cliquez sur **Contacts**.

3. Dans la boîte de dialogue **Carnet d'adresses**, cliquez sur **Nouveau...**



4. Sélectionnez **Contact** dans la boîte de dialogue **Nouvelle entrée**, puis cliquez sur **OK**.

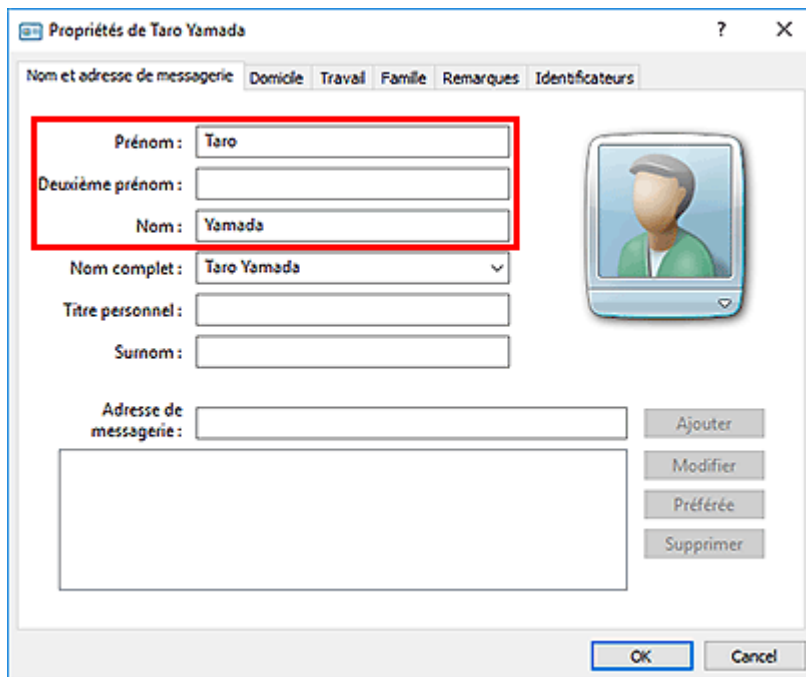


#### »»» Remarque

- Pour envoyer une télécopie, vous ne pouvez spécifier que le **Contact** (un seul destinataire). Il est impossible de définir une **Liste de diffusion**.

5. Dans l'onglet **Nom et adresse de messagerie** de la boîte de dialogue **Propriétés**, entrez **Premier** et **Dernier**.

Le nom du destinataire sera imprimé en haut de la télécopie reçue par le destinataire.

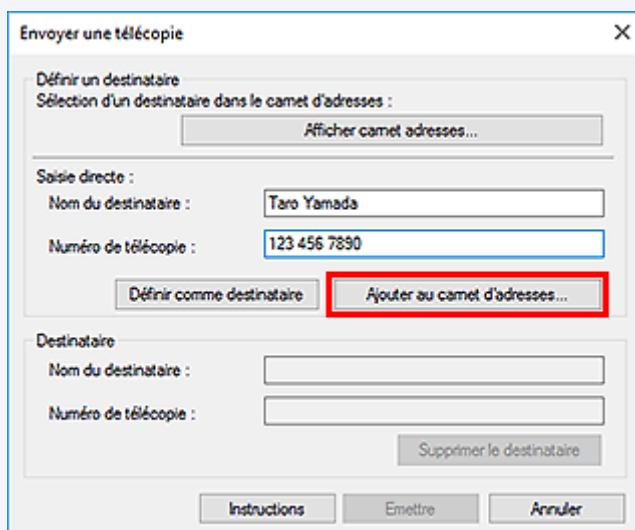


6. Entrez le numéro de télécopie dans l'onglet **Domicile** ou **Travail**, puis cliquez sur **OK**.

Un destinataire individuel (Contact) est enregistré dans le carnet d'adresses.

### »» Remarque

- Vous pouvez également enregistrer un destinataire en cliquant sur le bouton **Ajouter au carnet d'adresses...** dans la boîte de dialogue **Envoyer une télécopie** après avoir saisi le nom du destinataire.



- Ajoutez le numéro d'accès à une ligne extérieure avant le numéro de télécopie. (Par exemple, lorsque le numéro d'accès à une ligne extérieure est « 0 » et que le numéro de télécopie est « XXX-XXXX », entrez « 0XXX-XXXX ».)
- Si vous mettez à niveau Windows XP vers Windows Vista, le carnet d'adresses que vous avez créé dans Windows XP peut ne pas s'afficher dans Windows Vista. Dans ce cas, ouvrez le carnet d'adresses à l'aide de la procédure suivante, puis affichez les informations dans un nouveau carnet d'adresses.

1. Sélectionnez **Panneau de contrôle > Apparence et personnalisation > Options des dossiers**.
2. Cliquez sur l'onglet **Affichage** de la boîte de dialogue **Options des dossiers**, sélectionnez **Afficher les fichiers et dossiers cachés** dans **Paramètres avancés**, puis cliquez sur **OK**.
3. Dans le menu **Démarrer**, sélectionnez **XXXX (nom d'utilisateur)**, ensuite double-cliquez sur **AppData > Itinérant > Canon > MP5** pour ouvrir le dossier.
4. Double-cliquez sur le fichier « .wab ».

Le carnet d'adresses s'affichera automatiquement dans Windows Vista.

## Rubrique connexe

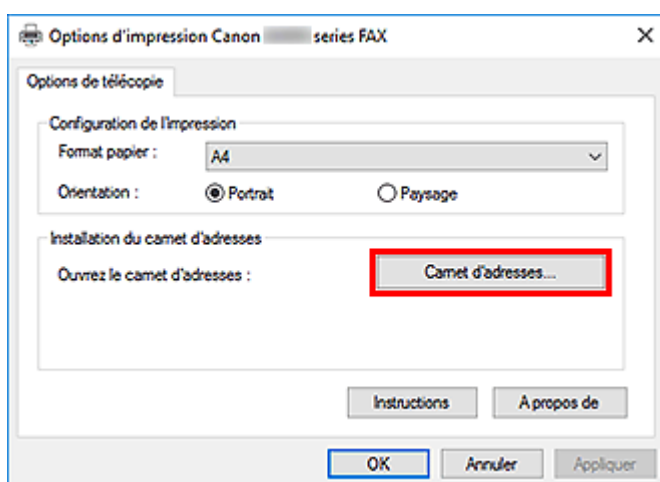
- ➔ [Modifier ou supprimer un destinataire d'un carnet d'adresses \(pilote de télécopie\)](#)
- ➔ [Rechercher un destinataire dans un carnet d'adresses \(pilote de télécopie\)](#)

## Modifier ou supprimer un destinataire d'un carnet d'adresses (pilote de télécopie)

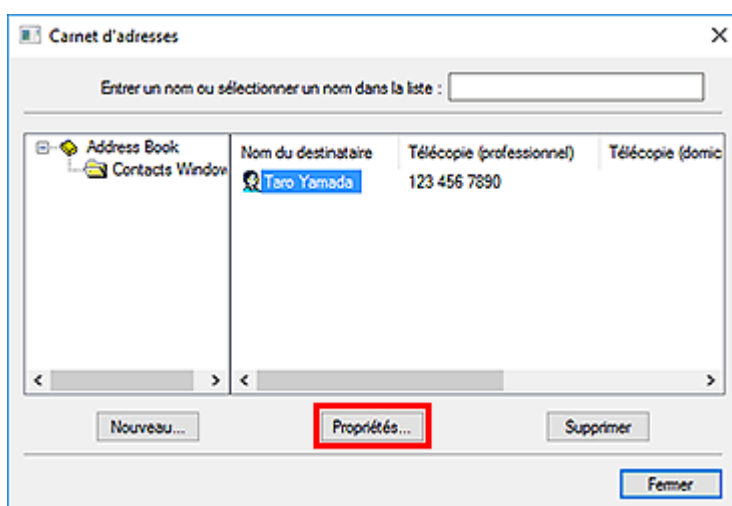
Vous pouvez changer les noms, les numéros de télécopie ou d'autres informations relatives au destinataire, ou encore supprimer des destinataires enregistrés dans le carnet d'adresses.

### Modification de destinataires dans un carnet d'adresses

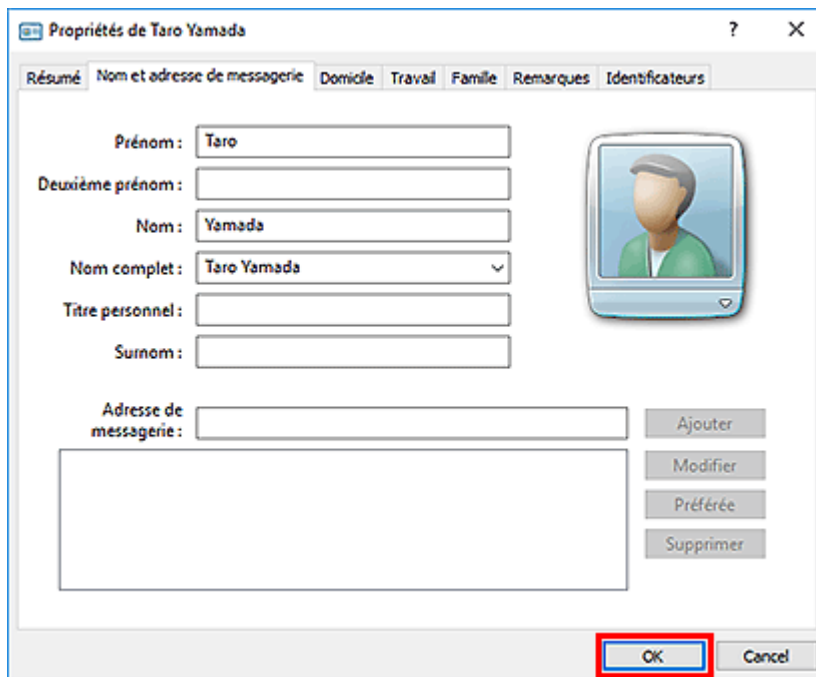
1. [Ouvrez la boîte de dialogue des paramètres d'impression du pilote de télécopie.](#)
2. Dans la boîte de dialogue qui s'affiche, cliquez sur **Carnet d'adresses....**



3. Sélectionnez le destinataire à modifier dans la boîte de dialogue **Carnet d'adresses**, puis cliquez sur **Propriétés....**

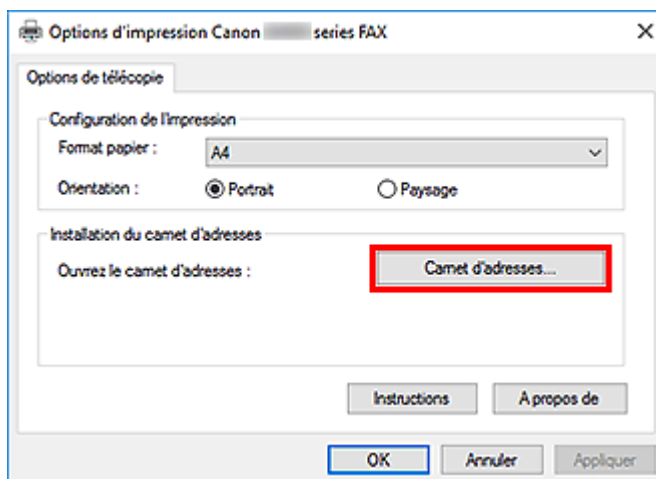


4. Changez les informations à votre convenance dans la boîte de dialogue Propriétés, puis cliquez sur **OK**.

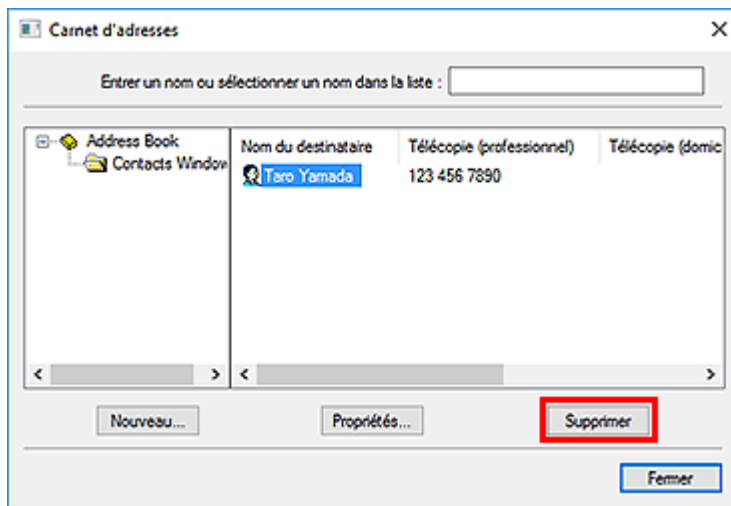


## Suppression de destinataires d'un carnet d'adresses

1. [Ouvrez la boîte de dialogue des paramètres d'impression du pilote de télécopie.](#)
2. Dans la boîte de dialogue qui s'affiche, cliquez sur **Carnet d'adresses...**



3. Sélectionnez le destinataire à supprimer dans la boîte de dialogue **Carnet d'adresses**, puis cliquez sur **Supprimer**.



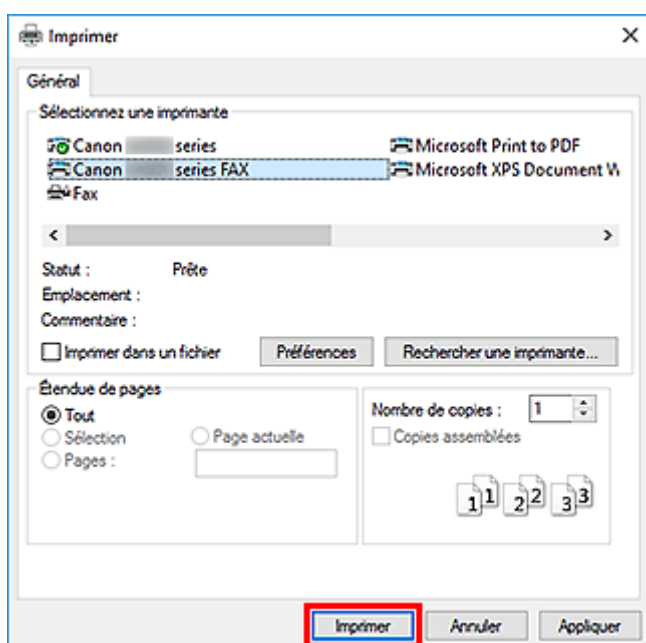
4. Lorsqu'un message de confirmation apparaît, cliquez sur **Oui**.



## Rechercher un destinataire dans un carnet d'adresses (pilote de télécopie)

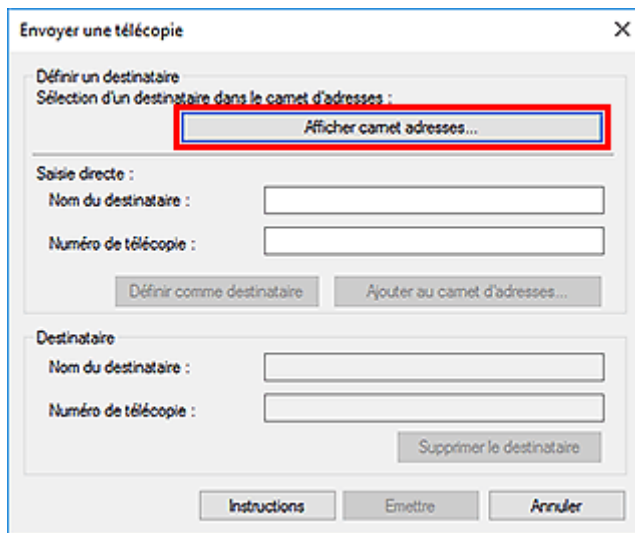
Vous pouvez rechercher des destinataires enregistrés dans le carnet d'adresses à partir de leur nom.

1. Ouvrez le document à télécopier à l'aide d'une application (le Bloc-notes, par exemple), puis cliquez sur la commande Imprimer. (La commande **Imprimer...** est accessible à partir du menu **Fichier**.)
2. Dans **Sélection de l'imprimante** ou **Nom** dans la boîte de dialogue **Imprimer**, sélectionnez **Canon XXX series FAX** (où « XXX » est le nom du modèle).
3. Cliquez sur **Imprimer** ou sur **OK**.



\* Boîte de dialogue **Imprimer** du Bloc-notes

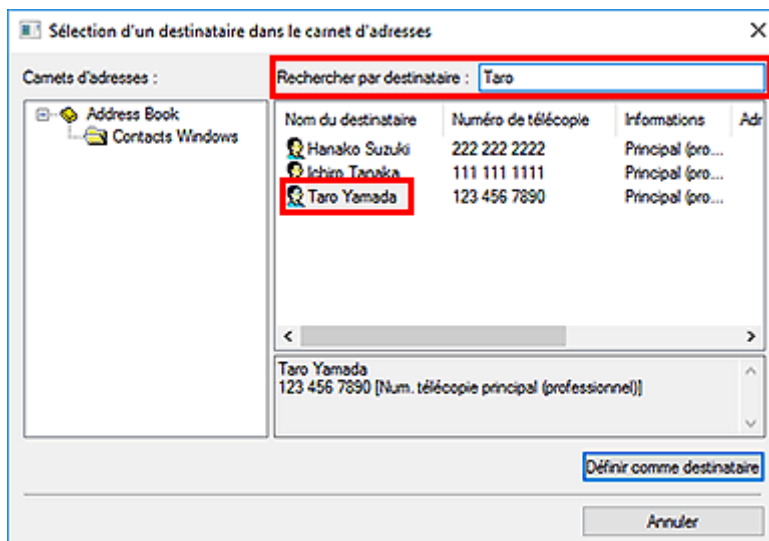
4. Cliquez sur **Afficher carnet adresses...** dans **Définir un destinataire** qui apparaît dans la boîte de dialogue **Envoyer une télécopie**.



5. Indiquez le nom du destinataire à rechercher dans **Rechercher par destinataire** dans la boîte de dialogue **Sélection d'un destinataire dans le carnet d'adresses**.

Si le nom saisi est trouvé, le nom du destinataire apparaît sélectionné dans la liste des contacts.

Si le nom est sélectionné, cliquez sur **Définir comme destinataire** pour le définir comme destinataire.



### ►►► Important

- Vous ne pouvez pas effectuer de recherche à partir d'un autre critère que le nom.



## Impossible d'envoyer des télécopies à partir d'un ordinateur



### Contrôle 1 La machine est-elle sous tension ?

Vous ne pouvez pas envoyer de fax si la machine est hors tension. Appuyez sur le bouton **MARCHE (ON)** pour la mettre sous tension.

Si vous avez déconnecté le cordon d'alimentation sans mettre la machine hors tension (l'un des boutons du panneau de contrôle est allumé), la machine est remise sous tension lorsque vous rebranchez le cordon.

Si vous avez déconnecté le cordon d'alimentation après avoir appuyé sur le bouton **MARCHE (ON)** pour mettre la machine hors tension (aucun bouton du panneau de contrôle n'est allumé), reconnectez-le, puis appuyez sur le bouton **MARCHE (ON)** pour mettre la machine sous tension.

Si la machine a été mise hors tension en raison d'une coupure de courant, etc., elle est remise sous tension automatiquement lorsque le courant est rétabli.

### ►► Important

- Avant de débrancher le cordon d'alimentation, vérifiez que tous les voyants du panneau de contrôle sont éteints.

En cas de coupure de courant ou si vous débranchez le cordon d'alimentation, tous les fax stockés dans la mémoire de la machine sont supprimés.

### ►► Remarque

- Si tous les fax stockés dans la mémoire de la machine sont supprimés à la suite d'une coupure de courant ou du débranchement du cordon d'alimentation, la liste des fax supprimés de la mémoire de la machine sera imprimée une fois que la machine aura été remise sous tension.

### Contrôle 2 Le document est-il envoyé à partir de la mémoire ou la télécopie est-elle reçue en mémoire ?

Lorsque le message de transmission/réception est affiché sur l'écran LCD (affichage à cristaux liquides) de la machine, cela indique que la télécopie est envoyée à partir de la mémoire de la machine ou qu'elle est reçue dans celle-ci. Attendez la fin du processus d'émission/de réception.

### Contrôle 3 Le type de ligne téléphonique est-il défini correctement ?

Vérifiez le paramètre de type de ligne téléphonique et modifiez-le si nécessaire.

### Contrôle 4 Détection tonalité composée est-il défini sur **Activé** ?

Attendez quelques instants et renvoyez le fax.

Si vous ne parvenez toujours pas à envoyer un fax, sélectionnez **Désactivé** pour **Détection tonalité composée** dans **Paramètres FAX avancés** sous **Paramètres fax**.

#### Contrôle 5 Le numéro de télécopie du destinataire est-il correct ?

Vérifiez le numéro de télécopie du destinataire, puis renvoyez le document.

➔ [Émission d'une télécopie \(pilote de télécopie\)](#)

#### »» Remarque

- Pour plus d'informations sur la modification des destinataires enregistrés dans le carnet d'adresses, reportez-vous à la section « [Modifier ou supprimer un destinataire d'un carnet d'adresses \(pilote de télécopie\)](#) ».

#### Contrôle 6 Une erreur se produit-elle lors de la transmission ?

Vérifiez si un message s'affiche sur l'écran de l'ordinateur.

Si tel est le cas, vérifiez le message, puis résolvez l'erreur.

#### Contrôle 7 Une erreur d'impression se produit-elle ?

Vérifiez si un message s'affiche sur l'écran LCD.

Si un code de support s'affiche, consultez la section « Liste des codes de support » pour votre modèle à partir de la section ACCUEIL du Manuel en ligne.

Si aucun code de support ne s'affiche, consultez la section « Un message s'affiche » pour votre modèle à partir de la section ACCUEIL du Manuel en ligne.

Si vous êtes pressé, appuyez sur le bouton **Arrêt (Stop)** pour effacer le message, puis envoyez le fax.

#### Contrôle 8 La ligne téléphonique est-elle connectée correctement ?

Rebranchez le câble de la ligne téléphonique sur le connecteur de ligne téléphonique.

Si la ligne téléphonique connectée correctement, cela signifie qu'il y a un problème avec la ligne téléphonique.

Contactez votre opérateur téléphonique et le fabricant de votre adaptateur de terminal ou de votre adaptateur de téléphone.

## Ouverture de l'écran des paramètres du pilote de télécopie

Les informations suivantes expliquent comment afficher la boîte de dialogue des paramètres d'impression ou la boîte de dialogue Propriétés du pilote de télécopie à partir de votre application ou de l'icône du télécopieur ou de l'imprimante.

### Ouverture de la boîte de dialogue des paramètres d'impression du pilote de télécopie à partir d'une application

1. Cliquez sur **Imprimer** dans l'application.

En général, vous pouvez ouvrir la boîte de dialogue **Imprimer** en sélectionnant **Imprimer** à partir du menu **Fichier**.

2. Sélectionnez « le nom de votre modèle », puis cliquez sur **Préférences** (ou **Propriétés**).

La boîte de dialogue des paramètres d'impression du pilote de télécopie s'affiche.

### Ouverture de la boîte de dialogue des paramètres d'impression du pilote de télécopie à partir de l'icône du télécopieur ou de l'imprimante

- **Windows 10/Windows 8.1/Windows 8/Windows 7 :**

1. Sélectionnez **Panneau de configuration > Matériel et audio > Périphériques et imprimantes**.
2. Cliquez avec le bouton droit de la souris sur l'icône de l'imprimante **Canon XXX series** ou **Canon XXX series FAX** et sélectionnez **Options d'impression**, puis **Canon XXX series FAX**. (où « XXX » correspond au nom du modèle de l'imprimante.)

- **Windows Vista :**

1. Sélectionnez **Panneau de configuration > Matériel et audio > Imprimantes**.
2. Cliquez avec le bouton droit de la souris sur l'icône de l'imprimante **Canon XXX series FAX** (où « XXX » est le nom du modèle) et sélectionnez **Options d'impression....**

## **Ouverture de la boîte de dialogue des propriétés du pilote de télécopie à partir de l'icône du télécopieur ou de l'imprimante**

- **Windows 10/Windows 8.1/Windows 8/Windows 7 :**

1. Sélectionnez **Panneau de configuration > Matériel et audio > Périphériques et imprimantes**.
2. Cliquez avec le bouton droit sur l'icône **Canon XXX series** ou sur l'icône **Canon XXX series FAX** et sélectionnez **Propriétés de l'imprimante**, puis **Canon XXX series FAX**. (où « XXX » correspond au nom du modèle de l'imprimante.)

- **Windows Vista :**

1. Sélectionnez **Panneau de configuration > Matériel et audio > Imprimantes**.
2. Cliquez avec le bouton droit de la souris sur l'icône de l'imprimante **Canon XXX series FAX** (où « XXX » est le nom du modèle), puis sélectionnez **Propriétés**.

## Remarques générales (pilote de télécopie)

Ce pilote de télécopie est sujet aux restrictions suivantes.

Gardez les points suivants à l'esprit lorsque vous utilisez le pilote de télécopie.

- Il se peut que le pilote de télécopie ne fonctionne pas correctement lors de l'envoi d'un document Microsoft Excel 2002 en tant que télécopie si l'option **Redimensionner A4/papier à lettres** est activée dans Microsoft Excel 2002. Pour résoudre le problème, suivez les instructions ci-dessous :

1. Cliquez sur **Options...** dans le menu **Outils**.
2. Désélectionnez l'option **Redimensionner A4/papier à lettres** qui s'affiche dans l'onglet **International**.

- Si vous utilisez une imprimante compatible réseau, vous ne pouvez pas envoyer des télécopies à partir de plusieurs ordinateurs en même temps. Si vous essayez d'envoyer une télécopie à partir d'un ordinateur alors qu'une télécopie est en cours d'envoi à partir d'un autre ordinateur, un message apparaît et la télécopie ne peut pas être envoyée.

Assurez-vous qu'une télécopie n'est pas en cours d'envoi depuis un autre ordinateur.

- Si vous affectez le pilote de télécopie au port Bluetooth, vous ne pourrez pas envoyer de télécopie depuis l'ordinateur.
- Vous pouvez utiliser les caractères suivants pour le **Numéro de télécopie** :

Caractère	Explication
0 - 9 * #	Pour les numéros de téléphone et de télécopie.
, p	Pour insérer une pause entre les numéros.
P	Pour insérer une pause à la fin d'une suite de numéros.
T	Les numéros après le « T » seront envoyés comme un signal sonore.
+ - ( ), espace	Pour que le numéro soit plus facile à lire. Vous ne pouvez pas insérer d'espace devant un numéro.

\*Vous ne pouvez pas utiliser « . », « R », « M » ou « E ».

- Vous pouvez entrer le nombre suivant de caractères pour le **Nom du destinataire** et le **Numéro de télécopie**.

**Nom du destinataire** : jusqu'à 16 caractères

**Numéro de télécopie** : jusqu'à 60 caractères

\* Le nombre de caractères que vous pouvez entrer varie selon les régions.

- Le pilote de télécopie ne fonctionne pas correctement si vous désactivez l'option **Activer le pool d'imprimante** dans l'onglet **Ports** de la boîte de dialogue **Propriétés de Canon XXX series FAX** (où « XXX » est le nom du modèle). Assurez-vous que l'option est cochée.

Pour plus d'informations sur l'ouverture de la boîte de dialogue **Propriétés de Canon XXX series FAX**, voir « [Ouverture de la boîte de dialogue des propriétés du pilote de télécopie à partir de l'icône du télécopieur ou de l'imprimante](#) ».

## Réception de fax

---

- Réception de fax
- Modification des paramètres du papier
- Réception sur mémoire



## Réception de fax

Cette section explique comment recevoir un fax, ainsi que la préparation nécessaire au préalable.

### Opérations préalables à la réception d'un fax

Pour recevoir un fax, effectuez les opérations préalables ci-dessous.

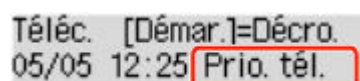
1. [Vérifiez que l'imprimante est sous tension.](#)

2. Appuyez sur le bouton **TÉLÉCOPIE (FAX)**.

L'écran d'attente de fax s'affiche.

3. Vérifiez le paramètre de mode de réception.

Vérifiez les paramètres du mode de réception affiché sur l'écran d'attente de fax.



Télec. [Démar.]=Décro.  
05/05 12:25 Prio. tél.

#### »»» Remarque

- Pour plus d'informations sur la procédure à suivre pour changer de mode de réception :  
➔ [Définition du mode de réception](#)

4. [Chargez le papier.](#)

Chargez les feuilles de papier ordinaire.

5. Définissez les paramètres de papier suivant vos besoins.

- ➔ [Modification des paramètres du papier](#)

Les opérations préalables à la réception de fax sont à présent terminées.

Lorsque vous recevez un fax, celui-ci s'imprime automatiquement sur le papier chargé.

### Réception d'un fax

En fonction du mode de réception sélectionné, la procédure de réception varie.

#### »»» Remarque

- Pour plus d'informations sur le mode de réception :  
➔ [Définition du mode de réception](#)
- Vous pouvez spécifier des paramètres avancés pour chaque mode de réception.  
Pour plus d'informations sur les paramètres avancés du mode de réception :  
➔ [Paramètres avancés du mode de réception](#)

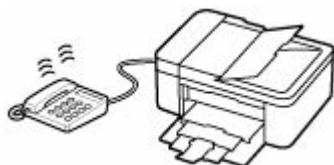
- Si l'imprimante ne parvient pas à imprimer une télécopie reçue, l'imprimante stocke temporairement la télécopie non imprimée dans sa mémoire.

➔ [Réception sur mémoire](#)

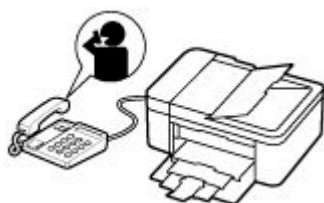
### Si l'option Mode priorité tél est sélectionnée :

- **Si l'appel est un fax :**

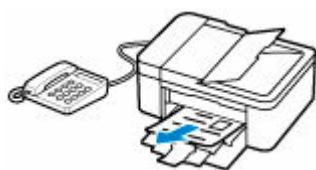
Le téléphone émet une sonnerie lors d'un appel entrant.



Décrochez le combiné. Si vous entendez la tonalité du fax, attendez au moins 5 secondes après son arrêt, puis raccrochez le combiné.



L'imprimante recevra alors le fax.



### ▶▶ Remarque

- Si l'imprimante ne passe pas en mode de réception de fax, appuyez sur le bouton **TÉLÉCOPIE (FAX)**, puis sur le bouton **Couleur (Color)** ou sur le bouton **Noir (Black)** pour recevoir le fax.
  - Pour recevoir un fax sans décrocher le combiné, définissez l'option **Commut. man/auto** du paramètre avancé sur **Activé**. L'option **Heure début REC** permet de spécifier, en nombre de secondes, le délai au bout duquel l'imprimante passe en mode de réception de fax.
  - Si vous êtes abonné au service de sonnerie en duplex (Hong-Kong), le téléphone sonne le nombre de fois indiqué en cas d'appel entrant, avec une sonnerie de fax distinctive. L'imprimante passe ensuite automatiquement en mode de réception de fax, sans que le combiné soit décroché.
- Il est possible de modifier le nombre de sonneries du téléphone avant le passage en mode de réception de fax.
- Définissez l'imprimante de façon à vous permettre d'initialiser la réception de fax à partir d'un téléphone connecté (réception distante).

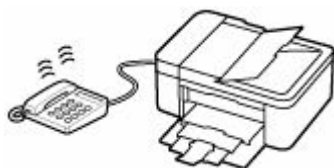
➔ Réception à distance

• **Lorsque le répondeur est connecté à l'imprimante :**

- Si la machine répondeur est réglée sur le mode de prise d'appel, définissez l'option **REC conviviale** du paramètre avancé sur **Activé**. Si l'appel est un fax, l'imprimante reçoit le fax automatiquement.
- Si le mode de prise d'appel est désactivé sur la machine répondeur, décrochez le combiné. Si vous entendez la tonalité du fax, attendez au moins 5 secondes après son arrêt, puis raccrochez le combiné.
- Si l'option **Commut. man/auto** du paramètre avancé est définie sur **Activé**, définissez **Heure début REC** sur une valeur supérieure au délai précédant l'annonce de la machine répondeur. Une fois ce paramétrage effectué, nous vous recommandons d'appeler le répondeur depuis un téléphone portable ou autre, afin de vérifier que les messages ont été correctement enregistrés.
- Réglez votre répondeur téléphonique sur le mode de prise d'appel et définissez les paramètres correspondants comme suit :
  - La durée totale du message ne doit pas dépasser 15 secondes.
  - Dans le message, indiquez aux appelants la procédure d'envoi d'un fax.

• **Si l'appel est un appel vocal :**

Le téléphone émet une sonnerie lors d'un appel entrant.



Décrochez le combiné et parlez au téléphone.



▶▶▶ **Remarque**

- Si l'imprimante a tendance à passer en mode de réception de fax de façon inattendue pendant des appels téléphoniques, définissez l'option **REC conviviale** du paramètre avancé sur **Désactivé**.
- Si l'option **Commut. man/auto** du paramètre avancé est définie sur **Activé**, vous devez décrocher le combiné pour répondre à un appel entrant dans le délai défini par l'option **Heure début REC**. Sinon, l'imprimante passe en mode de réception de fax.

**Si l'option Mode télécopie seul. est sélectionnée :**

• **Si l'appel est un fax :**

L'imprimante recevra alors le fax automatiquement.



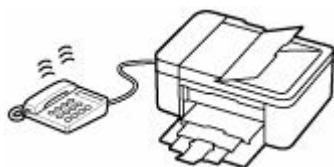
### »» Remarque

- Si un téléphone est connecté à l'imprimante, le téléphone sonnera lors d'un appel entrant.
- Vous pouvez modifier le nombre de sonneries du téléphone en utilisant l'option **Sonnerie entrante** du paramètre avancé.

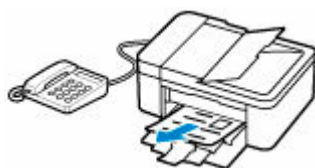
### Si l'option DRPD ou Commutation réseau est sélectionnée :

#### • Si l'appel est un fax :

Le téléphone émet une sonnerie lors d'un appel entrant.



L'imprimante reçoit automatiquement le fax si elle détermine que la sonnerie correspond à un fax.



### »» Remarque

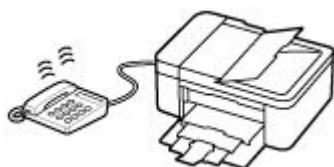
- Vous pouvez changer le nombre de sonneries du téléphone.

➔ [Paramètres avancés du mode de réception](#)

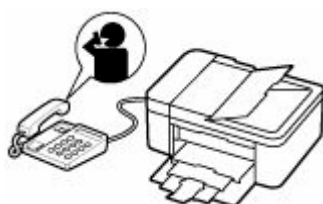
#### • Si l'appel est un appel vocal :

Le téléphone émet une sonnerie lors d'un appel entrant.

Lorsque l'imprimante ne détecte pas ce type de sonnerie, le téléphone continue à sonner.



Décrochez le combiné et parlez au téléphone.



## »» Remarque

- Pour utiliser cette fonction, vous devez vous abonner, auprès de votre opérateur téléphonique, à un service compatible à DRPD.

- **Pour DRPD**

Vous devez sélectionner le type de sonnerie approprié sur l'imprimante.

➡ [Définition du type de sonnerie DRPD \(États-Unis et Canada uniquement\)](#)

- **Pour Commutation réseau**

Le nom de ce service varie en fonction du pays (ou zone géographique) d'achat de la machine. Par ailleurs, il se peut que ce service ne soit pas offert dans tous les pays.

## Modification des paramètres du papier

Cette imprimante imprime des fax sur le papier chargé auparavant dans l'imprimante. Vous pouvez utiliser le panneau de contrôle pour modifier les paramètres de papier pour l'impression de fax. Assurez-vous que les paramètres sont appropriés pour le papier chargé.

### »» Important

- Si le format du papier chargé est différent de celui spécifié dans le paramètre de format de papier, **Vérifier format page Appuyez sur [OK]** s'affichent sur l'écran LCD. Dans ce cas, chargez le même format de papier que celui indiqué par le paramètre de format de page, puis appuyez sur le bouton **OK**.

Vous pouvez également appuyer sur le bouton **Arrêt (Stop)** pour fermer le message et imprimer les documents stockés dans la mémoire de l'imprimante ultérieurement.

➔ [Impression d'un document stocké dans la mémoire de l'imprimante](#)

- Si aucun papier n'est chargé ou si le papier est épuisé pendant l'impression, le message d'erreur signalant l'absence de papier s'affiche sur l'écran LCD. Dans ce cas, chargez du papier et appuyez sur le bouton **OK**.

Vous pouvez également appuyer sur le bouton **Arrêt (Stop)** pour fermer le message et imprimer les documents stockés dans la mémoire de l'imprimante ultérieurement.

➔ [Impression d'un document stocké dans la mémoire de l'imprimante](#)

### »» Remarque

- Si l'expéditeur envoie un document plus grand que le format Lettre ou Légal (au format 11 x 17 pouces par exemple), l'imprimante de l'expéditeur peut envoyer le fax dans un format automatiquement réduit ou fractionné, ou envoyer seulement une partie du document original.

1. [Vérifiez que l'imprimante est sous tension.](#)

2. Appuyez sur le bouton **TÉLÉCOPIE (FAX)**.

L'écran d'attente de fax s'affiche.

3. Appuyez sur le bouton **Menu/Connexion sans fil (Menu/Wireless connect)**.

L'écran **Menu télécopie** s'affiche.

4. Sélectionnez **Param. pap. téléc.**, puis appuyez sur le bouton **OK**.

5. Sélectionnez un élément de paramètre et appuyez sur le bouton **OK**.

6. Définissez les paramètres.

Utilisez le bouton ◀▶ pour régler les paramètres, puis appuyez sur le bouton **OK**. Le paramètre suivant apparaît.

L'écran LCD revient à l'écran d'attente de fax lorsque la configuration est terminée ou que vous appuyez sur le bouton **TÉLÉCOPIE (FAX)**.

### »» Remarque

- L'astérisque (\*) sur l'écran LCD désigne le paramètre actuel.

### Format page

Sélectionnez la taille de page **A4**, **Lettre** ou **Légal**.

### »» Remarque

- Certains formats de page ne sont pas disponibles dans certains pays.

### Type de support

Le type de papier est défini sur **Papier ordin**.

### Recto verso

Choisissez d'effectuer une impression recto verso pour l'impression des fax, des rapports ou des listes.

## Réception sur mémoire

Si l'imprimante ne parvient pas à imprimer un fax reçu, celui-ci est stocké dans la mémoire de l'imprimante. Le voyant **Mémoire de télécopie (FAX Memory)** est allumé et **Télécopie enreg. en mém.** s'affiche sur l'écran d'attente de télécopie.

### »» Important

- Si vous débranchez le cordon d'alimentation, tous les fax stockés dans la mémoire de l'imprimante sont supprimés. À la prochaine mise sous tension de l'imprimante, appuyez sur le bouton **OK** lorsque l'écran de confirmation s'affiche. La liste des fax supprimés de la mémoire de l'imprimante (RAPPORT D'EFFACEMENT DE LA MEMOIRE) sera imprimée.

Si l'imprimante reçoit un fax dans l'une des circonstances décrites ci-après, le fax reçu sera automatiquement stocké dans la mémoire de l'imprimante.

- **L'imprimante est configurée pour stocker les fax reçus en mémoire :**

Lorsque l'option **Ne pas imprimer** est sélectionnée pour **Docs reçus** dans **Param. d'impr. auto** sous **Param. télécopie**, les télécopies reçues sont stockées dans la mémoire de l'imprimante.

Vous pouvez imprimer les télécopies stockées dans la mémoire de l'imprimante à partir de **Référ. mémoire** dans l'écran **Menu télécopie**.

➔ [Impression d'un document stocké dans la mémoire de l'imprimante](#)

### »» Remarque

- Pour imprimer automatiquement les fax reçus, sélectionnez **Imprimer** pour **Docs reçus** dans **Param. d'impr. auto** sous **Param. télécopie**.

➔ [Param. d'impr. auto](#)

- **Un erreur s'est produite sur l'imprimante :**

Si vous sélectionnez **Imprimer** pour **Docs reçus** dans **Param. d'impr. auto** sous **Param. télécopie**, les fax reçus seront automatiquement imprimés. Cependant, si l'une des erreurs ci-dessous se produit, les fax reçus ne seront pas imprimés. Il sera stocké dans la mémoire de l'imprimante.

Une fois le problème résolu, le fax stocké dans la mémoire de l'imprimante est imprimé automatiquement.

- La quantité d'encre restante est insuffisante pour imprimer un fax :

Remplacez la cartouche FINE.

➔ [Remplacement d'une cartouche FINE](#)

### »» Remarque

- Vous pouvez configurer l'imprimante pour l'obliger à imprimer des fax même si l'encre est épuisée.

Définissez **Impr si enc. épuisée** dans **Param. d'impr. auto** sous **Param. télécopie** sur **Imprimer**.

Toutefois, une partie ou l'intégralité du fax risque de ne pas s'imprimer s'il n'y a plus d'encre.

Par ailleurs, le contenu du fax ne sera pas enregistré dans la mémoire de l'imprimante.



Si l'encre est épuisée, nous vous conseillons de sélectionner l'option **Ne pas imprimer** pour **Docs reçus** dans **Param. d'impr. auto** sous **Param. télécopie** afin de stocker les télécopies reçues dans la mémoire de l'imprimante. Une fois que vous aurez remplacé la cartouche FINE et sélectionné **Imprimer** pour **Docs reçus** dans **Param. d'impr. auto**, le fax enregistré dans la mémoire de l'imprimante sera automatiquement imprimé.

➡ [Param. d'impr. auto](#)

- Il n'y a plus de papier :

Chargez le papier et appuyez sur le bouton **OK**.

- Un format de papier différent de celui indiqué par **Format page** dans **Param. pap. téléc.** est chargé :

Chargez le même format de papier que celui indiqué par **Format page** dans **Param. pap. téléc.**, puis appuyez sur le bouton **OK**.

- **Vous avez appuyé sur le bouton Arrêt (Stop) pour annuler l'impression d'un fax :**

Pour reprendre l'impression du fax, affichez l'écran d'attente de fax en appuyant à nouveau sur le bouton **TÉLÉCOPIE (FAX)**.

### »» Remarque

- L'imprimante peut stocker jusqu'à 50 pages\* de télécopie maximum (30 documents maximum) dans la mémoire de l'imprimante.

\* En cas d'utilisation du diagramme ITU-T N° 1 (mode Standard)

- Si la mémoire de l'imprimante est saturée pendant la réception sur mémoire, seules les pages déjà reçues sont stockées dans la mémoire. Imprimez les fax reçus stockés dans la mémoire de l'imprimante et supprimez-les de la mémoire de l'imprimante, puis demandez à l'expéditeur de renvoyer les fax.

➡ [Document stocké dans la mémoire de l'imprimante](#)

## **Autres fonctions de télécopie utiles**

---

- **Document stocké dans la mémoire de l'imprimante**

## Document stocké dans la mémoire de l'imprimante

Si l'imprimante ne parvient pas à envoyer un fax ou à imprimer un fax reçu, celui-ci est stocké dans la mémoire de l'imprimante.

En revanche, si une erreur se produit lors de l'émission d'un fax, le document n'est pas stocké dans la mémoire de l'imprimante.

Dans les cas suivants, l'imprimante ne peut pas imprimer le fax reçu et le stocke automatiquement dans sa mémoire.

- La quantité d'encre restante est insuffisante pour imprimer un fax.
- Il n'y a plus de papier.
- Un format de papier différent de celui indiqué par **Format page** dans **Param. pap. téléc.** est chargé.
- **Ne pas imprimer** est sélectionné pour **Docs reçus** dans **Param. d'impr. auto** sous **Param. télécopie**.
- Vous avez appuyé sur le bouton **Arrêt (Stop)** pour annuler l'impression d'un fax reçu.

### »» Important

- Si vous débranchez le cordon d'alimentation de l'imprimante, tous les fax stockés dans la mémoire de l'imprimante sont supprimés.

Pour plus d'informations sur le débranchement du cordon d'alimentation, reportez-vous à la section [Débranchement de l'imprimante](#).

Vous pouvez imprimer ou supprimer les fax stockés dans la mémoire de l'imprimante.

- Pour imprimer un document stocké dans la mémoire de l'imprimante :
  - ➔ [Impression d'un document stocké dans la mémoire de l'imprimante](#)
- Pour supprimer un document stocké dans la mémoire de l'imprimante :
  - ➔ [Suppression d'un document stocké dans la mémoire de l'imprimante](#)

### »» Remarque

- Lors de la vérification, de l'impression ou de la suppression d'un document stocké dans la mémoire de l'imprimante, vous spécifiez celui-ci par son numéro de transaction. Si vous ne connaissez pas le numéro de transaction du document cible, imprimez d'abord la liste des documents (LISTE MEMOIRE).

Pour plus d'informations sur l'impression d'une LISTE MEMOIRE, reportez-vous à la section [Impression d'un document stocké dans la mémoire de l'imprimante](#).

## Impression d'un document stocké dans la mémoire de l'imprimante

Vous pouvez imprimer un document spécifié stocké dans la mémoire de l'imprimante ou imprimer en même temps tous les documents reçus dans la mémoire de l'imprimante.

Lors de l'impression d'un document spécifié, vous spécifiez celui-ci par son numéro de transaction. Si vous ne connaissez pas le numéro de transaction du document cible, imprimez d'abord la liste des documents (LISTE MEMOIRE).

1. [Vérifiez que l'imprimante est sous tension.](#)
2. [Chargez le papier.](#)
3. Appuyez sur le bouton **TÉLÉCOPIE (FAX)**.  
L'écran d'attente de fax s'affiche.
4. Appuyez sur le bouton **Menu/Connexion sans fil (Menu/Wireless connect)**.  
L'écran **Menu télécopie** s'affiche.
5. Sélectionnez **Référ. mémoire**, puis appuyez sur le bouton **OK**.

### »» Remarque

- Si aucun document n'est stocké dans la mémoire de l'imprimante, le message **Pas de doc. en mémoire** s'affiche sur l'écran LCD.

6. Sélectionnez un menu d'impression, puis appuyez sur le bouton **OK**.

#### Impr. liste mémoire

Vous pouvez imprimer la liste des documents actuellement stockés dans la mémoire de l'imprimante (LISTE MEMOIRE).

La LISTE MEMOIRE affiche le numéro de transaction du fax non envoyé ou non imprimé (EM/REC n°), le mode de transaction, le numéro du destinataire, ainsi que la date et l'heure de la transaction.

Un numéro de transaction compris entre « 0001 » et « 4999 » sur LISTE MEMOIRE indique un document en cours d'envoi. Un numéro de transaction compris entre « 5001 » et « 9999 » sur LISTE MEMOIRE indique un document en cours de réception.

#### Impr. doc. spécifié

Vous pouvez spécifier le document et l'imprimer.

Si vous sélectionnez ce menu, l'écran de sélection de document s'affiche.

```
Impr. doc. spécifié
N° TR/REC      *0001
```

## »» Remarque

- Un numéro de transaction compris entre « 0001 » et « 4999 » indique un document en cours d'envoi. Un numéro de transaction compris entre « 5001 » et « 9999 » indique un document en cours de réception.
- Chacune des marques devant le numéro de transaction a l'une des significations suivantes :
  - Pas de marque : Indique un document en noir et blanc.
  - \* : Indique un document couleur.
  - # : Permet de repérer le document en cours de transmission.
  - ⊗ : Indique que le document est envoyé avec une diffusion séquentielle.
- Si vous appuyez sur le bouton **#** ou **Tonalité (Tone)**, le numéro de transaction affiché sur l'écran LCD est remplacé par l'heure de la transaction ou le numéro de fax/téléphone.

Spécifiez le document, puis imprimez-le en procédant comme suit.

1. Sélectionnez le numéro de transaction (N° TR/REC) du document à imprimer, puis appuyez sur le bouton **OK**.
2. Choisissez d'imprimer ou non uniquement la première page du document, puis appuyez sur le bouton **OK**.
  - Si vous sélectionnez **Oui** :
    - Seule la première page du document s'imprimera.
    - Le document est toujours stocké dans la mémoire de l'imprimante.
  - Si vous sélectionnez **Non** :
    - Toutes les pages du document seront ré-imprimées.
    - L'écran de confirmation pour supprimer les documents imprimés de la mémoire de l'imprimante s'affiche.
    - Si vous sélectionnez **Oui** et appuyez sur le bouton **OK**, le document imprimé est supprimé de la mémoire de l'imprimante.

## »» Remarque

- Si aucun document n'est spécifié dans la mémoire de l'imprimante, le message **Aucun document** s'affiche, et l'imprimante revient à l'écran précédent.
- Pour revenir à l'écran d'attente de fax, appuyez sur le bouton **Arrêt (Stop)**.

### Impr. ts docs reçus

Si vous sélectionnez ce menu, l'écran de confirmation s'affiche.

Vous pouvez imprimer tous les documents reçus actuellement stockés dans la mémoire de l'imprimante.

Si vous sélectionnez **Oui** et appuyez sur le bouton **OK**, tous les documents dans la mémoire de l'imprimante seront imprimés.

Chaque fois qu'un document est imprimé, l'écran de confirmation de la suppression des documents imprimés de la mémoire de l'imprimante est affiché.

Si vous sélectionnez **Oui** et appuyez sur le bouton **OK**, le document imprimé est supprimé de la mémoire de l'imprimante.

## Suppression d'un document stocké dans la mémoire de l'imprimante

Vous pouvez supprimer un document spécifié stocké dans la mémoire de l'imprimante ou supprimer en même temps tous les documents stockés dans la mémoire de l'imprimante.

### »» Remarque

- Lors de la suppression d'un document spécifié, vous spécifiez celui-ci par son numéro de transaction (**N° TR/REC**). Si vous ne connaissez pas le numéro de transaction du document cible, imprimez d'abord la liste des documents (LISTE MEMOIRE).

➔ [Impression d'un document stocké dans la mémoire de l'imprimante](#)

1. [Vérifiez que l'imprimante est sous tension.](#)
2. Appuyez sur le bouton **TÉLÉCOPIE (FAX)**.  
L'écran d'attente de fax s'affiche.
3. Appuyez sur le bouton **Menu/Connexion sans fil (Menu/Wireless connect)**.  
L'écran **Menu télécopie** s'affiche.
4. Sélectionnez **Référ. mémoire**, puis appuyez sur le bouton **OK**.

### »» Remarque

- Si aucun document n'est stocké dans la mémoire de l'imprimante, le message **Pas de doc. en mémoire** s'affiche sur l'écran LCD.

5. Sélectionnez un menu de suppression, puis appuyez sur le bouton **OK**.

#### Suppr doc. spécifié


Vous pouvez spécifier le document et le supprimer.


Si vous sélectionnez ce menu, l'écran de sélection de document s'affiche.

```
Suppr doc. spécifié  
N° TR/REC          *0001
```

### »» Remarque

- Un numéro de transaction compris entre « 0001 » et « 4999 » indique un document en cours d'envoi. Un numéro de transaction compris entre « 5001 » et « 9999 » indique un document en cours de réception.
- Chacune des marques devant le numéro de transaction a l'une des significations suivantes :  
Pas de marque : Indique un document en noir et blanc.  
\* : Indique un document couleur.  
# : Permet de repérer le document en cours de transmission.

: Indique que le document est envoyé avec une diffusion séquentielle.

- Si vous appuyez sur le bouton  ou **Tonalité (Tone)**, le numéro de transaction affiché sur l'écran LCD est remplacé par l'heure de la transaction ou le numéro de fax/téléphone.

Spécifiez le document, puis supprimez-le en procédant comme suit.

1. Sélectionnez le numéro de transaction (**N° TR/REC**) du document à supprimer, puis appuyez sur le bouton **OK**.

Un écran de confirmation s'affiche.

2. Sélectionnez **Oui**, puis appuyez sur le bouton **OK**.

Le document spécifié sera supprimé de la mémoire de l'imprimante.

### **Remarque**

- Pour revenir à l'écran d'attente de fax, appuyez sur le bouton **Arrêt (Stop)**.

### **Suppr. tous les docs**

Si vous sélectionnez ce menu, l'écran de confirmation s'affiche.

Vous pouvez supprimer tous les documents actuellement stockés dans la mémoire de l'imprimante.

Si vous sélectionnez **Oui** et appuyez sur le bouton **OK**, tous les documents dans la mémoire de l'imprimante seront supprimés.



## Foire aux questions

---



Erreur

- ➔ [Liste des codes de support d'erreurs d'imprimante](#)
- ➔ [Lorsqu'une erreur se produit](#)
- ➔ [Un message s'affiche](#)
- ➔ [Des caractères alphanumériques à quatre chiffres s'affichent sur l'écran LCD](#)



Réseau

- ➔ [Problèmes de réseau résolus manuellement](#)
- ➔ [Impossible de détecter une imprimante sur le réseau \(Windows/macOS\)](#)
- ➔ [Basculement de la connexion de l'imprimante vers des périphériques réseau ou terminaux](#)
- ➔ [Connexion avec Connexion directe sans fil](#)
- ➔ [Impression des paramètres de réseau](#)
- ➔ Vérification du code d'état
- ➔ [Clé réseau \(mot de passe\) inconnue](#)

Pour tout autre question sur le réseau, [cliquez ici](#).



Imprimer

- ➔ [L'imprimante n'imprime pas](#)
- ➔ [Les impressions sont vierges/floues ou troubles/couleurs inexactes ou bavures/traces ou lignes](#)
- ➔ [Les résultats de l'impression \(copie\) ne sont pas satisfaisants](#)
- ➔ [Que faire en cas de bourrage papier](#)
- ➔ Impossible d'imprimer à l'aide d'AirPrint



Installation

- ➔ [Échec de l'installation des MP Drivers \(pilote d'imprimante\) \(Windows\)](#)
- ➔ [Mise à jour des MP Drivers \(pilote d'imprimante\) dans un environnement réseau \(Windows\)](#)
- ➔ [Impossible de continuer au-delà de l'écran Connexion de l'imprimante \(Impossible de détecter l'imprimante connectée via USB\)](#)
- ➔ Rechercher une imprimante par adresse IP ou par nom d'hôte au cours de la configuration



Fax

- ➔ [Impossible d'envoyer un fax](#)
- ➔ [Impression de télécopie impossible/« Télécopie reçue. Enregistrée en mémoire. » apparaît](#)
- ➔ Réception de télécopie impossible, réception de télécopie couleur impossible
- ➔ Guide de configuration du télécopieur

## Résolution des problèmes

---

### L'imprimante ne fonctionne pas

- ➔ [Impossible de mettre l'imprimante sous tension](#)
- ➔ [L'imprimante s'éteint inopinément ou de manière répétitive](#)
- ➔ [Une langue incorrecte apparaît dans l'écran LCD](#)
- ➔ L'écran LCD est éteint
- ➔ [Problèmes de connexion USB](#)

---

- ➔ [L'imprimante n'imprime pas](#)
- ➔ Interruption de l'impression (copie)
- ➔ Impossible d'imprimer à l'aide d'AirPrint
- ➔ [Impossible de détecter une imprimante sur le réseau](#) (Windows/macOS)
- ➔ [L'encre ne s'écoule pas](#)
- ➔ [Que faire en cas de bouchage papier](#)
- ➔ [L'imprimante n'accepte pas ou n'entraîne pas le papier/Erreur « Pas de papier »](#)
- ➔ Problèmes liés à l'impression recto/verso automatique
- ➔ [Les résultats de l'impression \(copie\) ne sont pas satisfaisants](#)

---

- ➔ [Problèmes liés à la numérisation](#) (Windows)
- ➔ Problèmes liés à la numérisation (macOS)
- ➔ Résultats de la numérisation non satisfaisants (Windows)
- ➔ Les résultats de la numérisation ne sont pas satisfaisants (macOS)

---

- ➔ [Impossible d'imprimer \(numériser\) à partir d'un smartphone ou d'une tablette](#)

---

- ➔ [Impossible d'envoyer un fax](#)
- ➔ [Impression de télécopie impossible/« Télécopie reçue. Enregistrée en mémoire. » apparaît](#)
- ➔ Réception de télécopie impossible, réception de télécopie couleur impossible
- ➔ [Numérotation impossible](#)
- ➔ [Le téléphone se déconnecte au cours d'un appel](#)

### Configuration impossible (réseau)

- ➔ [Impossible de détecter une imprimante sur le réseau](#) (Windows/macOS)

---

- ➔ [Problèmes de réseau résolus manuellement](#)
- ➔ [Clé réseau \(mot de passe\) inconnue](#)
- ➔ Impossible de se souvenir du mot de passe d'administrateur défini pour l'Imprimante
- ➔ [Impossible d'utiliser l'imprimante après le remplacement du routeur sans fil ou la modification de ses paramètres](#)

---

- ➔ Si ce message s'affiche sur votre ordinateur au cours de la configuration
- ➔ [Vérification des informations réseau de l'imprimante](#)
- ➔ [Restauration des paramètres réseau de l'Imprimante aux valeurs par défaut](#)

### Configuration impossible (installation)

- ➔ [Échec de l'installation des MP Drivers \(pilote d'imprimante\) \(Windows\)](#)
- ➔ [Mise à jour des MP Drivers \(pilote d'imprimante\) dans un environnement réseau \(Windows\)](#)

### Une erreur ou un message s'affiche

- ➔ [Lorsqu'une erreur se produit](#)
- ➔ [Un message s'affiche](#)
- ➔ Un message relatif au télécopieur s'affiche sur l'écran d'attente de fax

➔ [Des caractères alphanumériques à quatre chiffres s'affichent sur l'écran LCD](#)

---

➔ [Liste des codes de support d'erreurs d'imprimante](#)

---

➔ Messages d'erreur IJ Scan Utility (Windows)

➔ Messages d'erreur IJ Scan Utility Lite (macOS)

➔ ScanGear Messages d'erreur (pilote de scanner) (Windows)

## **Problèmes de fonctionnement**

---

➔ [Problèmes de communication réseau](#)

➔ [Problèmes liés à l'impression](#)

➔ [Problèmes lors de l'impression \(numérisation\) à partir d'un smartphone ou d'une tablette](#)

➔ [Problèmes liés à la numérisation](#) (Windows)

➔ Problèmes liés à la numérisation (macOS)

➔ [Problèmes liés aux fax](#)

➔ [Problèmes mécaniques](#)

➔ [Problèmes liés à l'installation et au téléchargement](#)

➔ [Erreurs et messages](#)

➔ Si vous ne pouvez pas résoudre le problème

## FAQ réseau

Voici les questions fréquemment posées sur le réseau. Sélectionnez une méthode de connexion que vous utilisez, ou que vous souhaitez utiliser.



### Réseau sans fil

#### Impossible de trouver l'imprimante

- ➔ [Impossible de détecter une imprimante sur le réseau](#) (Windows/macOS)
- ➔ [Impossible de continuer au-delà de l'écran Connexion de l'imprimante \(Impossible de détecter l'imprimante connectée via USB\)](#)
- ➔ Rechercher une imprimante par adresse IP ou par nom d'hôte au cours de la configuration
- ➔ [Détection du même nom d'imprimante](#)
- ➔ [Basculement de la connexion de l'imprimante vers des périphériques réseau ou terminaux](#)

#### Impossible d'imprimer ou de se connecter

- ➔ [Problèmes de réseau résolus manuellement](#)
- ➔ [Impossible d'utiliser l'imprimante après le remplacement du routeur sans fil ou la modification de ses paramètres](#)
- ➔ Connexion de l'imprimante et du routeur sans fil à l'aide de la connexion facile sans fil
- ➔ Impossible de connecter un smartphone ou une tablette au routeur sans fil
- ➔ [Basculement de la connexion de l'imprimante vers des périphériques réseau ou terminaux](#)
- ➔ [Impossible de détecter une imprimante sur le réseau](#) (Windows/macOS)

#### Astuces pour la configuration du réseau/modification des paramètres réseau

- ➔ [Clé réseau \(mot de passe\) inconnue](#)
- ➔ Impossible de se souvenir du mot de passe d'administrateur défini pour l'imprimante
- ➔ [Vérification des informations réseau de l'imprimante](#)
- ➔ [Restauration des paramètres réseau de l'imprimante aux valeurs par défaut](#)
- ➔ Vérification du SSID/de la clé du routeur sans fil
- ➔ Contrôle du nom de réseau (SSID) du routeur sans fil pour votre smartphone/tablette
- ➔ Fonction de séparateur de confidentialité/de séparateur de SSID/de séparation réseau
- ➔ [Paramètres de réseau par défaut](#)
- ➔ [Impression des paramètres de réseau](#)
- ➔ [Basculement de la connexion de l'imprimante vers des périphériques réseau ou terminaux](#)
- ➔ Vérification du code d'état

#### Impression/Numérisation depuis un smartphone ou une tablette

- ➔ Connexion de l'imprimante et du routeur sans fil à l'aide de la connexion facile sans fil
- ➔ Impossible de connecter un smartphone ou une tablette au routeur sans fil

- ➔ Contrôle du nom de réseau (SSID) du routeur sans fil pour votre smartphone/tablette
- ➔ Configuration à l'aide d'un smartphone ou d'une tablette
- ➔ [Impossible d'imprimer \(numériser\) à partir d'un smartphone ou d'une tablette](#)
- ➔ Téléchargement de Canon PRINT Inkjet/SELPHY

#### Problèmes pendant l'utilisation de l'imprimante

- ➔ Si ce message s'affiche sur votre ordinateur au cours de la configuration
- ➔ [Impossible de détecter une imprimante sur le réseau](#) (Windows/macOS)
- ➔ Niveau d'encre non indiqué sur l'écran d'état de l'imprimante (Windows)

## Connexion directe

---

#### Impossible d'imprimer ou de se connecter

- ➔ [Problèmes de réseau résolus manuellement](#)
- ➔ [Impossible de détecter une imprimante sur le réseau](#) (Windows/macOS)

#### Astuces pour la configuration du réseau/modification des paramètres réseau

- ➔ [Clé réseau \(mot de passe\) inconnue](#)
- ➔ Impossible de se souvenir du mot de passe d'administrateur défini pour l'Imprimante
- ➔ [Vérification des informations réseau de l'imprimante](#)
- ➔ [Restauration des paramètres réseau de l'Imprimante aux valeurs par défaut](#)
- ➔ [Paramètres de réseau par défaut](#)
- ➔ [Basculement de la connexion de l'imprimante vers des périphériques réseau ou terminaux](#)
- ➔ [Impression des paramètres de réseau](#)
- ➔ Vérification du code d'état

#### Impression/Numérisation depuis un smartphone ou une tablette

- ➔ [Impossible d'imprimer \(numériser\) à partir d'un smartphone ou d'une tablette](#)
- ➔ Téléchargement de Canon PRINT Inkjet/SELPHY

#### Problèmes pendant l'utilisation de l'imprimante

- ➔ Si ce message s'affiche sur votre ordinateur au cours de la configuration
- ➔ [Impossible de détecter une imprimante sur le réseau](#) (Windows/macOS)
- ➔ Niveau d'encre non indiqué sur l'écran d'état de l'imprimante (Windows)

## **Problèmes de communication réseau**

---

- **Imprimante introuvable sur le réseau (Windows/macOS)**
- **Problèmes liés au routeur sans fil**
- **Problèmes liés aux paramètres de l'imprimante/smartphone/tablette pour le réseau**

## **Imprimante introuvable sur le réseau (Windows/macOS)**

---

- **Impossible de détecter une imprimante sur le réseau**

## Impossible de détecter une imprimante sur le réseau

Dans les cas suivants, configurez à nouveau l'imprimante.

- Lorsque vous achetez un nouvel ordinateur ou un nouveau routeur sans fil
- Lorsque vous modifiez les paramètres de votre routeur sans fil
- Lorsque vous avez modifié la méthode de connexion (Wi-Fi / USB) de l'imprimante
- Lorsque vous avez oublié le mot de passe d'administrateur de l'imprimante

Depuis l'écran **Menu Configuration**, sélectionnez **Param. périphérique > Réinitialiser param. > Toutes les données** pour réinitialiser le mot de passe d'administrateur à sa valeur par défaut, puis procédez à une nouvelle configuration.

➔ [Réinitialiser paramètre](#)

Pour plus d'information sur la procédure de configuration, cliquez ici.

### Dans les cas autres que les cas ci-dessus :

Si l'imprimante cesse soudainement de fonctionner, même si vous n'avez pas modifié les paramètres du périphérique ou du réseau auquel elle est connectée, ou si vous ne trouvez pas l'imprimante au cours du processus de configuration, vérifiez et résolvez le problème à l'aide de Wi-Fi Connection Assistant. Une fois la condition améliorée, procédez à une nouvelle configuration de l'imprimante.

Wi-Fi Connection Assistant est un outil de solution puissant conçu pour les problèmes de réseau.

|| Étape 1 | [Vérifiez les éléments de base du réseau.](#)

|| Étape 2 | [Résolvez les problèmes à l'aide de Wi-Fi Connection Assistant.](#)

|| Étape 3 | [Si l'outil de solution ne permet pas de résoudre le problème.](#)

#### Étape 1 : Vérifier les éléments de base du réseau.

##### Contrôle 1 | Vérifiez l'état de l'alimentation.

Vérifiez que votre imprimante et le périphérique réseau (routeur sans fil, etc.) sont sous tension.

Si vous êtes en train de procéder à la configuration, interrompez cette opération et vérifiez si le routeur sans fil (modem) est sous tension, puis vérifiez si l'imprimante est sous tension.

#### 1. Vérifiez si le périphérique réseau tel que le routeur est sous tension.

Si les périphériques réseau ne sont pas sous tension, mettez-les sous tension. Si les périphériques réseau sont sous tension, mettez-les hors tension, puis de nouveau sous tension.

Il peut s'écouler un certain temps avant que le périphérique réseau soit prêt à être utilisé une fois qu'il est mis sous tension.

Continuez une fois que le périphérique réseau tel que le routeur est prêt à être utilisé.

#### 2. Vérifiez si l'imprimante est sous tension.



Si l'imprimante n'est pas sous tension, mettez-la sous tension. Si l'imprimante est sous tension, mettez-la hors tension, puis de nouveau sous tension.

Continuez après avoir procédé à la vérification de l'état de l'alimentation ci-dessus.

## Contrôle 2 Vérifiez la connexion réseau du PC.

Si votre ordinateur et les périphériques réseau (routeur sans fil, etc.) sont correctement configurés, votre ordinateur est prêt à être connecté au réseau.

### 1. Vérifiez les paramètres du périphérique réseau (routeur sans fil, etc.).

Connectez-vous à Internet et vérifiez si vous pouvez accéder à une page Web. Si vous ne parvenez pas à afficher de pages Web sur votre ordinateur, vérifiez les paramètres du routeur sans fil de la connexion réseau, tels que le filtrage des adresses IP, le filtrage des adresses MAC et la fonction DHCP.

Pour vérifier le nom de réseau (SSID) du routeur sans fil auquel l'imprimante est connectée, imprimez les paramètres réseau.

➔ [Impression des paramètres de réseau](#)

### ▶▶ Remarque

- En fonction du routeur sans fil, notez qu'un nom de réseau (SSID) différent est affecté pour une bande passante (2,4 GHz ou 5 GHz) ou son utilisation (PC ou machine de jeux), via l'utilisation de caractères alphanumériques à la fin du nom de réseau (SSID).
- Pour plus d'informations sur la vérification des paramètres du routeur sans fil, reportez-vous au guide d'utilisation fourni avec le routeur sans fil ou contactez le fabricant.

Si vous utilisez une clé de chiffrement, spécifiez-la pour le nom de réseau (SSID) que vous utilisez. Pour plus d'informations, reportez-vous à la section [Définition d'une clé de cryptage](#).

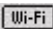
### 2. Vérifiez la connexion réseau du PC.

Pour connaître les procédures, reportez-vous au manuel fourni avec l'ordinateur, ou contactez le fabricant.

Après avoir procédé à la configuration du routeur sans fil et de votre ordinateur, configurez les paramètres sur votre ordinateur afin d'afficher des pages Web, en utilisant les informations du routeur sans fil.


Continuez après avoir procédé à la vérification de la connexion réseau ci-dessus.

## Contrôle 3 Vérifiez les paramètres Wi-Fi de l'imprimante.

Assurez-vous que l'icône  apparaît sur l'écran LCD lorsque le bouton **Configuration (Setup)** est utilisé.

### ▶▶ Remarque

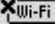
- Si vous appuyez sur le bouton **Configuration (Setup)**, l'icône s'affiche seulement brièvement. Appuyez sur le bouton **Configuration (Setup)** pour afficher à nouveau l'icône.

Si l'icône  ou  n'est pas affichée :

L'imprimante n'est pas configurée pour utiliser le Wi-Fi.

Dans l'écran **Menu Configuration**, sélectionnez **Param. périphérique** > **Paramètres réseau** > **Wi-Fi** > **Act./ désact. Wi-Fi** dans cet ordre, puis sélectionnez **Activer**.

Si l'icône  est affichée :

L'icône  indique que le routeur sans fil et l'imprimante ne sont pas connectés. Reconsidérez l'emplacement du routeur sans fil et de l'imprimante. Vérifiez également à nouveau l'emplacement du routeur sans fil et de l'imprimante lors de la prochaine vérification.

#### Contrôle 4 Vérifiez l'emplacement du routeur sans fil.

Assurez-vous que l'imprimante n'est pas trop éloignée du routeur sans fil.

L'imprimante peut être placée jusqu'à 50 m (164 pieds) du local où se trouve le routeur sans fil, sans obstacle entre les deux. Assurez-vous que l'imprimante est suffisamment proche du routeur sans fil à utiliser.

Faites en sorte qu'il n'y ait aucun obstacle entre le routeur sans fil et l'imprimante. La communication sans fil d'une pièce à une autre ou entre différents étages est généralement médiocre. Une communication sans fil peut être entravée par des matériaux de construction contenant du métal ou du béton. Si l'imprimante ne peut pas communiquer avec l'ordinateur via le Wi-Fi à cause d'un mur, installez l'imprimante et l'ordinateur dans la même pièce.

Par ailleurs, si un appareil tel qu'un micro-ondes qui émet des ondes radio de la même fréquence qu'un routeur sans fil se trouve à proximité, il risque de causer des interférences. Placez le routeur sans fil le plus loin possible des sources d'interférences.

#### Étape 2 : Résoudre les problèmes à l'aide de Wi-Fi Connection Assistant.

Diagnostiquez et réparez les connexions réseau à l'aide de Wi-Fi Connection Assistant.

Téléchargez Wi-Fi Connection Assistant à partir de la page ci-dessous et installez-le sur votre ordinateur.

➔ Vérification de l'état de la connexion de l'imprimante à l'aide de l'assistant de connexion Wi-Fi

Consultez les informations ci-dessous pour le démarrage de Wi-Fi Connection Assistant.

- **Pour Windows :**

- ➔ [Démarrage de Wi-Fi Connection Assistant](#)

- **Pour macOS :**

- ➔ Démarrage de Wi-Fi Connection Assistant

#### Étape 3 : Si l'outil de solution ne permet pas de résoudre le problème.

**Contrôle 1** Assurez-vous que **Activer le support bidirectionnel** est sélectionné dans la feuille **Ports** de la boîte de dialogue **Propriétés de l'imprimante**. (Windows)

Dans le cas contraire, sélectionnez-le pour activer la prise en charge bidirectionnelle.

**Contrôle 2** Assurez-vous que le pare-feu du logiciel de sécurité est désactivé.

Si le pare-feu de votre logiciel de sécurité est activé, un message peut apparaître pour vous avertir que le logiciel Canon essaie d'accéder au réseau. Dans ce cas, paramétrez le logiciel de sécurité pour qu'il autorise toujours l'accès.

Si vous utilisez des programmes qui changent d'environnement réseau, vérifiez leurs paramètres. Certains programmes utilisent un pare-feu par défaut.

**Contrôle 3** Si l'imprimante est connectée à une borne d'accès AirPort via un réseau local, veillez à utiliser des caractères alphanumériques pour le nom de réseau (SSID). (macOS)

**Contrôle 4** Réglez manuellement les problèmes de réseau.

Voir ci-dessous.

➡ [Problèmes de réseau résolus manuellement](#)



## Impossible de continuer au-delà de l'écran Connexion de l'imprimante (Impossible de détecter l'imprimante connectée via USB)



Si vous ne pouvez pas continuer au-delà de l'écran **Connexion de l'imprimante**, vérifiez les éléments suivants.

**Contrôle 1** Assurez-vous que le câble USB est correctement connecté à l'imprimante et à l'ordinateur.

Raccordez l'imprimante à l'ordinateur à l'aide d'un câble USB conformément à l'illustration ci-dessous. Le port USB se situe à l'arrière de l'imprimante.




### »» Important

- Vérifiez l'orientation du connecteur « Type-B » et connectez-le à l'imprimante. Pour plus d'informations, consultez le manuel fourni avec le câble USB.

**Contrôle 2** Suivez la procédure ci-dessous pour connecter de nouveau l'imprimante et l'ordinateur.

### »» Important

- Sous macOS, vérifiez que l'icône de verrouillage se trouve dans l'angle inférieur gauche de l'écran **Imprimantes et scanners**.

Si l'icône  (verrouillé) est affichée, cliquez dessus pour déverrouiller. (Le nom et le mot de passe d'administrateur sont requis pour déverrouiller.)

1. Débranchez le câble USB de l'imprimante et de l'ordinateur, puis connectez-le de nouveau.
2. Assurez-vous qu'aucune opération liée à l'imprimante n'est en cours et mettez celle-ci hors tension.

3. Mettez l'imprimante sous tension.

**Contrôle 3** Suivez les étapes ci-dessous pour installer à nouveau les MP Drivers (pilote d'imprimante).

1. Téléchargez les derniers MP Drivers (pilote d'imprimante).

2. Mettez l'imprimante hors tension.

3. Éteignez l'ordinateur.

Après l'arrêt de l'ordinateur, redémarrez-le et installez les MP Drivers (pilote d'imprimante) les plus récents téléchargés à l'étape 1.

## **Problèmes liés au routeur sans fil**

---

- **Clé réseau (mot de passe) inconnue**
- **Impossible d'utiliser l'imprimante après le remplacement du routeur sans fil ou la modification de ses paramètres**

## Clé réseau (mot de passe) inconnue

---

Utilisez Wi-Fi Connection Assistant pour diagnostiquer et réparer l'état du réseau.

Sélectionnez le lien ci-dessous pour télécharger Wi-Fi Connection Assistant et l'installer.

- ➔ Vérification de l'état de la connexion de l'imprimante à l'aide de l'assistant de connexion Wi-Fi

Reportez-vous ci-dessous pour le démarrage de Wi-Fi Connection Assistant.

- **Pour Windows :**

- ➔ [Démarrage de Wi-Fi Connection Assistant](#)

- **Pour macOS :**

- ➔ Démarrage de Wi-Fi Connection Assistant

Si le problème persiste après le diagnostic et la réparation avec Wi-Fi Connection Assistant, vérifiez les éléments suivants.

- ➔ [La clé WPA/WPA2 définie pour le routeur sans fil est inconnue, connexion impossible](#)
- ➔ [Définition d'une clé de cryptage](#)



### La clé WPA/WPA2 définie pour le routeur sans fil est inconnue, connexion impossible

---



Pour plus de détails sur le paramétrage d'un routeur sans fil, reportez-vous au guide d'utilisation fourni avec le routeur sans fil ou contactez le fabricant. Assurez-vous que votre ordinateur peut communiquer avec le routeur sans fil.



### Définition d'une clé de cryptage

---



Sélectionnez WPA, WPA2 ou WPA/WPA2.

Assurez-vous que votre ordinateur et le routeur sans fil peuvent communiquer en utilisant les paramètres que vous avez sélectionnés. Pour plus de détails sur le paramétrage d'un routeur sans fil, reportez-vous au guide d'utilisation fourni avec le routeur sans fil ou contactez le fabricant.

- **Utilisation de WPA/WPA2 (Windows)**

La méthode d'authentification, le mot de passe Wi-Fi et le type de cryptage dynamique doivent être identiques pour le routeur sans fil, l'imprimante et l'ordinateur.

Entrez le mot de passe Wi-Fi configuré sur le routeur sans fil.

La méthode de cryptage dynamique TKIP (cryptage de base) ou AES (cryptage sécurisé) est sélectionnée automatiquement.

Pour plus d'informations, reportez-vous à la section Si l'écran Détails WPA/WPA2 apparaît.

### **»» Remarque**

- Cette imprimante prend en charge WPA/WPA2-PSK (WPA/WPA2 Personnel) et WPA2-PSK (WPA2 Personnel).





## Impossible d'utiliser l'imprimante après le remplacement du routeur sans fil ou la modification de ses paramètres

---



Lorsque vous remplacez un routeur sans fil, effectuez à nouveau la configuration réseau de l'imprimante en fonction du routeur remplacé.

Reportez-vous au Guide d'installation pour procéder à la configuration.

### ▶▶▶ Remarque

- Wi-Fi Connection Assistant vous permet de diagnostiquer et de réparer l'état du réseau. Sélectionnez le lien ci-dessous pour télécharger Wi-Fi Connection Assistant et l'installer.
    - ➔ Vérification de l'état de la connexion de l'imprimante à l'aide de l'assistant de connexion Wi-Fi
- Consultez ci-dessous pour démarrer Wi-Fi Connection Assistant.
- **Pour Windows :**
    - ➔ [Démarrage de Wi-Fi Connection Assistant](#)
  - **Pour macOS :**
    - ➔ Démarrage de Wi-Fi Connection Assistant

Si le problème persiste, reportez-vous à la section ci-dessous.

- ➔ [Impossible de communiquer avec l'imprimante après l'activation d'un filtrage d'adresses MAC/IP ou d'une clé de cryptage sur le routeur sans fil](#)
- ➔ [Lorsque le cryptage est activé, impossible de communiquer avec l'imprimante après la modification du type de cryptage sur le routeur sans fil](#)



## Impossible de communiquer avec l'imprimante après l'activation d'un filtrage d'adresses MAC/IP ou d'une clé de cryptage sur le routeur sans fil

---



**Contrôle 1** Vérifiez le paramétrage du routeur sans fil.

Pour vérifier le paramétrage d'un routeur sans fil, reportez-vous au guide d'utilisation fourni avec le routeur sans fil ou contactez le fabricant. Assurez-vous que l'ordinateur et le routeur sans fil peuvent communiquer ensemble avec ce paramétrage.

**Contrôle 2** Si vous procédez à un filtrage des adresses MAC ou des adresses IP au niveau du routeur sans fil, vérifiez que les adresses MAC ou IP de l'ordinateur, du périphérique réseau et de l'imprimante sont enregistrées.

**Contrôle 3** Si vous utilisez une clé WPA/WPA2 ou un mot de passe, assurez-vous que la clé de cryptage de l'ordinateur, du périphérique réseau et de l'imprimante correspond à celle définie sur le routeur sans fil.

La longueur ou le format du mot de passe Wi-Fi et la méthode d'authentification doivent être identiques pour le routeur sans fil, l'imprimante et l'ordinateur.

Pour plus d'informations, reportez-vous à la section [Définition d'une clé de cryptage](#).

## **Q** Lorsque le cryptage est activé, impossible de communiquer avec l'imprimante après la modification du type de cryptage sur le routeur sans fil

---

### **A**

Si l'imprimante ne peut plus communiquer avec l'ordinateur après la modification du type de cryptage, assurez-vous que les types de cryptage de l'ordinateur et du routeur sans fil correspondent à celui défini pour l'imprimante.

➔ [Impossible de communiquer avec l'imprimante après l'activation d'un filtrage d'adresses MAC/IP ou d'une clé de cryptage sur le routeur sans fil](#)

## **Problèmes liés aux paramètres de l'imprimante/smartphone/ tablette pour le réseau**

---

- **Problèmes de réseau résolus manuellement**
- **Vérification des informations réseau de l'imprimante**
- **Impression des paramètres de réseau**
- **Restauration des paramètres réseau de l'Imprimante aux valeurs par défaut**
- **Paramètres de réseau par défaut**
- **Connexion avec Connexion directe sans fil**

## Problèmes de réseau résolus manuellement

- ➔ [Impossible de détecter une imprimante sur le réseau/Impossible d'imprimer](#)
- ➔ [Connexion à une imprimante via la connexion directe sans fil impossible](#)

### Impossible de détecter une imprimante sur le réseau/Impossible d'imprimer

#### 

##### **Impression des informations relatives aux paramètres de réseau :**

Suivez la procédure ci-dessous pour imprimer les informations relatives aux paramètres de réseau.

**|| Étape 1** Vérifiez que l'imprimante et le routeur sans fil sont sous tension.


Mettez le routeur sans fil à nouveau sous tension.

Patientez environ cinq minutes, puis remettez l'imprimante sous tension.

**|| Étape 2** Vérifiez que vos périphériques (par exemple, ordinateur/smartphone/tablette) sont connectés à Internet.

Assurez-vous que les périphériques et le routeur sans fil sont connectés via le Wi-Fi ou le réseau câblé et qu'Internet peut être utilisé sans problème.

**|| Étape 3** Vérifiez que le paramétrage Wi-Fi de votre imprimante est activé.

Si votre imprimante est équipée d'un écran LCD, assurez-vous que l'icône  symbolisant le Wi-Fi est affichée.

**|| Étape 4** Déplacez l'imprimante et les divers périphériques (par exemple, ordinateur/smartphone/tablette) près du routeur sans fil.

Si l'imprimante et les périphériques sont trop éloignés du routeur sans fil, la qualité de la communication sera mauvaise. Placez l'imprimante et les périphériques plus près du routeur sans fil.

**|| Étape 5** Imprimer les informations relatives aux paramètres de réseau

Imprimez les informations relatives aux paramètres de réseau sur votre imprimante.

- ➔ [Impression des paramètres de réseau](#)

##### **Vérification des informations imprimées relatives aux paramètres de réseau**

À partir des informations imprimées sur les paramètres réseau, vérifiez les entrées de l'élément « 2-2 ».

#### C-0

La connexion est correcte. Cependant, si l'imprimante est introuvable sur le réseau ou si l'impression est impossible, vérifiez les éléments suivants.

## »» Remarque

- Si des codes autres que « C-0 » sont affichés en même temps dans la section « 2-2 », vérifiez également la correspondance des autres codes.

### Contrôle 1 Vérifiez que le pare-feu du logiciel de sécurité est désactivé.

Un message peut apparaître et vous avertir que le logiciel Canon essaie d'accéder au réseau. Dans ce cas, paramétrez le logiciel de sécurité pour qu'il autorise toujours l'accès.

Quittez le logiciel de sécurité et assurez-vous que l'imprimante est reconnue et prête à l'emploi. Si tel est le cas, la configuration du pare-feu est en cause. Modifiez les paramètres du pare-feu de sorte que l'imprimante soit reconnue et prête à l'emploi. Pour plus de détails, contactez le fabricant du logiciel de sécurité.

Si vous utilisez des programmes qui changent d'environnement réseau, vérifiez leurs paramètres. Certains programmes utilisent un pare-feu par défaut.

### Contrôle 2 Le nom de réseau (SSID) de l'imprimante correspond-il au paramètre de nom de réseau (SSID) du routeur sans fil qui communique ?

Vérifiez la section « 3-2-6 » dans les informations imprimées relatives aux paramètres de réseau et le nom de réseau (SSID) du routeur sans fil auquel vous souhaitez vous connecter. S'ils ne correspondent pas, vérifiez le SSID et le mot de passe du routeur sans fil auquel vous souhaitez vous connecter, puis procédez à une configuration manuelle.


### Contrôle 3 La fonction de séparateur de confidentialité, de séparateur de SSID ou de séparation de réseau est-elle activée sur le routeur sans fil ?

Si c'est le cas, désactivez ces fonctions avant de procéder à la configuration. Pour vérifier les paramètres du routeur sans fil, reportez-vous au manuel fourni avec ce dernier ou contactez le fabricant.

### Contrôle 4 Si les MP Drivers (pilote d'imprimante) ne sont pas installés, installez-les. (Windows)

Cliquez [ici](#) et installez les MP Drivers (pilote d'imprimante).

## C-1

Le paramètre Wi-Fi de l'imprimante est désactivé. (Vous pouvez également vérifier si l'icône Wi-Fi  n'apparaît pas sur l'écran de l'imprimante.)

Activez le paramètre Wi-Fi dans l'écran des paramètres de l'imprimante.

## C-3

Aucune adresse IP n'est attribuée. (Vous pouvez également vérifier que la rubrique « 3-2-12 » des informations imprimées relatives aux paramètres de réseau est vide.)

Vérifiez les éléments suivants.

### Contrôle 1 L'imprimante est-elle configurée pour obtenir une adresse IP automatiquement, ou le routeur sans fil demande-t-il un adressage manuel ?

Reportez-vous au manuel du routeur sans fil pour activer les paramètres DHCP (acquisition automatique) sur le routeur sans fil ou pour définir une adresse IP valide sur l'imprimante.

**Contrôle 2** Lorsque vous définissez manuellement l'adresse IP de l'imprimante, il est possible qu'une adresse IP incorrecte soit définie.

Vérifiez le nom de réseau (SSID) et le mot de passe du routeur sans fil auquel vous souhaitez vous connecter, la plage d'adresses IP applicable, puis saisissez l'adresse IP appropriée sur l'imprimante. Si vous n'êtes pas sûr, définissez l'adresse IP de l'imprimante sur automatique (DHCP).

## C-5

Impossible de se connecter au réseau spécifié. Vérifiez les éléments suivants.

**Contrôle 1** Vérifiez l'état de l'imprimante, des périphériques réseau (par exemple, le routeur sans fil) et de votre ordinateur/smartphone/tablette.

Utilisez la bande de fréquences 2,4 GHz pour communiquer avec cette imprimante et un routeur sans fil. Un routeur sans fil typique peut utiliser les bandes de fréquences 2,4 GHz et 5 GHz. Dans de nombreux cas, chaque bande de fréquences se voit attribuer un nom de réseau (SSID) différent. Vérifiez le nom de réseau (SSID) et le mot de passe pour la bande de fréquences à laquelle vous vous connectez.

Faites correspondre le nom de réseau (SSID) défini pour l'imprimante à celui défini pour la bande de fréquence 2,4 GHz du routeur sans fil.

**Contrôle 2** Il se peut que le mot de passe de votre routeur sans fil ne corresponde pas au mot de passe que vous avez entré.

Les mots de passe sont sensibles à la casse.

Entrez le mot de passe correctement.

**Contrôle 3** Surveillez la force du signal et déplacez l'imprimante et le routeur sans fil si nécessaire.

- Faites en sorte qu'il n'y ait aucun obstacle entre le routeur sans fil et l'imprimante. La communication sans fil d'une pièce à une autre ou entre différents étages est généralement médiocre.
- Une communication sans fil peut être entravée par des matériaux de construction contenant du métal ou du béton. Si l'imprimante ne peut pas communiquer avec l'ordinateur via le Wi-Fi à cause d'un mur, installez l'imprimante et l'ordinateur dans la même pièce.
- Après avoir modifié l'emplacement d'installation, imprimez à nouveau les informations relatives aux paramètres de réseau et vérifiez l'état du signal. Comparez avec la valeur de la section « 3-2-1 » dans les informations imprimées relatives aux paramètres de réseau pour déterminer l'emplacement d'installation.

**Contrôle 4** Vérifiez le numéro de canal sans fil du Wi-Fi que vous utilisez sur l'ordinateur.

Assurez-vous que le numéro de canal sans fil sur le routeur sans fil est inclus dans le numéro de canal sans fil que vous avez vérifié. Si le numéro de canal sans fil défini pour le routeur sans fil n'est pas inclus, modifiez le numéro de canal sans fil du routeur sans fil.

**Contrôle 5** En cas de connexion Wi-Fi, vérifiez si l'accès à l'ordinateur par un routeur sans fil est limité.

Les paramètres du routeur sans fil peuvent limiter le nombre de périphériques pouvant être connectés en même temps. Supprimez ou assouplissez les restrictions.

Pour vérifier les paramètres du routeur sans fil, reportez-vous au manuel fourni avec ce dernier ou contactez le fabricant.

### »» Remarque

- Pour vérifier l'adresse MAC ou l'adresse IP de votre ordinateur, reportez-vous à la section [Vérification de l'adresse IP ou MAC de l'ordinateur](#).

**Contrôle 6** Si le problème se produit uniquement lorsque le routeur sans fil est en mode d'économie d'énergie, désactivez le mode d'économie d'énergie du routeur sans fil.

Si le problème semble se produire soudainement, il peut être résolu en mettant à jour le micrologiciel du routeur sans fil (par exemple, mise à jour de l'intervalle de d'une clé, problèmes d'intervalle de mise à jour DHCP, etc.). Pour plus d'informations, consultez le manuel fourni avec le routeur sans fil.

**Contrôle 7** Si l'imprimante est connectée à une borne d'accès AirPort via un réseau local, veillez à utiliser des caractères alphanumériques pour le nom de réseau (SSID). (macOS)

### C-4

Aucune passerelle par défaut n'est définie.

Lorsque vous définissez manuellement l'adresse IP de l'imprimante, entrez une adresse IP de passerelle par défaut valide. Si vous ne connaissez pas la passerelle par défaut, définissez l'adresse IP sur automatique.

### C-7

Il se peut qu'il y ait problème au niveau du signal.

Vérifiez les éléments suivants.

**Contrôle** Surveillez la force du signal et déplacez l'imprimante et le routeur sans fil si nécessaire.

- Faites en sorte qu'il n'y ait aucun obstacle entre le routeur sans fil et l'imprimante. La communication sans fil d'une pièce à une autre ou entre différents étages est généralement médiocre.
- Une communication sans fil peut être entravée par des matériaux de construction contenant du métal ou du béton. Si l'imprimante ne peut pas communiquer avec l'ordinateur via le Wi-Fi à cause d'un mur, installez l'imprimante et l'ordinateur dans la même pièce.
- Après avoir modifié l'emplacement d'installation, imprimez à nouveau les informations relatives aux paramètres de réseau et vérifiez l'état du signal. Comparez avec la valeur de la section « 3-2-1 » dans les informations imprimées relatives aux paramètres de réseau et placez l'imprimante dans un emplacement présentant une valeur supérieure.

## »» Remarque

- Dans certains cas, « C-7 » et « C-9 » sont affichées en même temps. Dans ce cas, reportez-vous aux deux sections.

### C-8

Un trop grand nombre de clients sont connectés.

La connexion directe sans fil permet de connecter jusqu'à 5 périphériques simultanément.

Si vous souhaitez connecter des périphériques supplémentaires à l'imprimante, débranchez les périphériques non utilisés avant d'en ajouter.

### C-9

Le niveau de bruit est élevé et ne diffère pas du niveau du signal en raison de divers périphériques autres que l'imprimante.

- Si des appareils (four micro-ondes, unité de disque dur externe ou clé USB 3.0) émettant des ondes radio de la même fréquence qu'un routeur sans fil se trouvent à proximité, cela peut causer des interférences. Placez l'imprimante et le routeur sans fil le plus loin possible des sources d'interférences.
- Après avoir modifié l'emplacement de l'imprimante, vérifiez la qualité du signal. Comparez la valeur de la section « 3-2-2 » dans les informations relatives aux paramètres de réseau et placez l'imprimante dans l'emplacement présentant une valeur plus élevée.

## »» Remarque

- Dans certains cas, « C-7 » et « C-9 » sont affichées en même temps. Dans ce cas, reportez-vous aux deux sections.

### C-10

Aucune adresse IP n'est attribuée par le routeur sans fil.

Vérifiez les éléments suivants.

**Contrôle 1** Il se peut que le mot de passe de votre routeur sans fil ne corresponde pas au mot de passe que vous avez entré.

Les mots de passe sont sensibles à la casse.

Entrez le mot de passe correctement.

**Contrôle 2** Configurez à nouveau l'imprimante et reconnectez-vous au Wi-Fi.

**Contrôle 3** Vérifiez la fonction DHCP du routeur sans fil. Si la fonction DHCP est désactivée, activez-la.

Pour vérifier les paramètres du routeur sans fil, reportez-vous au manuel fourni avec ce dernier ou contactez le fabricant.

### C-11

Le nom de réseau (SSID) reste la valeur par défaut (le nom de réseau (SSID) n'a pas été défini). Vérifiez le nom de réseau (SSID) du routeur sans fil.



Vérifiez le nom de réseau ( SSID) et le mot de passe du routeur sans fil auquel vous souhaitez vous connecter, puis configurez-le manuellement.

### »» Remarque

- Wi-Fi Connection Assistant vous permet de diagnostiquer et de réparer l'état du réseau.  
Sélectionnez le lien ci-dessous pour télécharger Wi-Fi Connection Assistant et l'installer.
  - ➔ Vérification de l'état de la connexion de l'imprimante à l'aide de l'assistant de connexion Wi-FiConsultez ci-dessous pour démarrer Wi-Fi Connection Assistant.
  - **Pour Windows :**
    - ➔ [Démarrage de Wi-Fi Connection Assistant](#)
  - **Pour macOS :**
    - ➔ Démarrage de Wi-Fi Connection Assistant

## Connexion à une imprimante via la connexion directe sans fil impossible

### A

**Contrôle 1** Vérifiez l'état de l'alimentation de l'imprimante et des autres périphériques (par exemple, ordinateur/smartphone/tablette).

Mettez l'imprimante ou les périphériques sous tension.

Si la machine est déjà sous tension, mettez-la hors tension, puis à nouveau sous tension.

**Contrôle 2** Vérifiez les paramètres de votre périphérique (par exemple, ordinateur/smartphone/tablette).

Assurez-vous que le Wi-Fi est activé sur votre périphérique.

Pour plus d'informations, consultez le manuel fourni avec le périphérique.

**Contrôle 3** Imprimez les informations relatives aux paramètres de réseau.

Voir « Étape 1 » à « Étape 5 » dans [Impossible de détecter une imprimante sur le réseau/Impossible d'imprimer](#).

Dans les informations imprimées sur les paramètres réseau, vérifiez que l'élément « 2-2 » n'est pas « C-8 ». Si tel est le cas, le nombre d'imprimantes connectées est trop important.

La connexion directe sans fil permet de connecter jusqu'à 5 périphériques simultanément.

Lorsque vous souhaitez connecter des périphériques supplémentaires, déconnectez les périphériques non utilisés avant d'en ajouter.

**Contrôle 4** Vérifiez que l'imprimante est sélectionnée en tant que connexion pour divers périphériques (par exemple, un ordinateur, un smartphone ou une tablette).

Sélectionnez le nom de réseau (SSID) pour la connexion directe sans fil spécifiée pour l'imprimante comme destination de connexion pour les périphériques.

Vérifiez la destination sur votre périphérique.

Pour plus d'informations, reportez-vous au manuel fourni avec votre périphérique ou visitez le site Web du fabricant.

Pour vérifier le nom de réseau (SSID) pour la connexion directe sans fil spécifiée pour l'imprimante, affichez-le à l'aide du panneau de contrôle de l'imprimante ou imprimez les informations relatives aux paramètres de réseau de l'imprimante.

- Affichez sur l'écran LCD.
  - ➔ [Paramètres réseau](#)
- Imprimez les paramètres de réseau.
  - ➔ [Impression des paramètres de réseau](#)

**Contrôle 5** Vérifiez que le mot de passe de connexion directe sans fil défini pour l'imprimante est entré correctement.

Pour vérifier le mot de passe spécifié pour l'imprimante, affichez-le à l'aide du panneau de contrôle de l'imprimante ou imprimez les informations relatives aux paramètres de réseau de l'imprimante.

- Affichez sur l'écran LCD.
  - ➔ [Paramètres réseau](#)
- Imprimez les paramètres de réseau.
  - ➔ [Impression des paramètres de réseau](#)

**Contrôle 6** Assurez-vous que l'imprimante n'est pas trop éloignée du périphérique.

Si la distance entre l'imprimante et le périphérique est trop importante, la communication sans fil devient mauvaise. Placez l'imprimante et le périphérique à proximité l'un de l'autre.

## Vérification des informations réseau de l'imprimante

---

- ➔ [Vérification de l'adresse IP ou MAC de l'imprimante](#)
- ➔ [Vérification de l'adresse IP ou MAC de l'ordinateur](#)
- ➔ [Vérification de la communication entre l'ordinateur, l'imprimante et le routeur sans fil](#)
- ➔ [Vérification des informations de configuration réseau](#)

### Vérification de l'adresse IP ou MAC de l'imprimante

---

#### A

Pour vérifier l'adresse IP ou l'adresse MAC de l'imprimante, imprimez les informations de configuration réseau.

- ➔ [Impression des paramètres de réseau](#)

Pour Windows, vous pouvez vérifier les informations de configuration réseau sur l'écran de l'ordinateur.

- ➔ [Écran Canon Wi-Fi Connection Assistant](#)

### Vérification de l'adresse IP ou MAC de l'ordinateur

---

#### A

Pour vérifier l'adresse IP ou l'adresse MAC de votre ordinateur, suivez les instructions ci-dessous.

- **Pour Windows :**

1. Sélectionnez **Invite de commande** dans **Démarrer**.
2. Saisissez « ipconfig/all » et appuyez sur **Entrée**.

L'adresse IP ou MAC de l'ordinateur s'affiche. Si l'ordinateur n'est connecté à aucun réseau, l'adresse IP n'apparaît pas.

- **Pour macOS :**

1. Sélectionnez **Préférences système** dans le menu Apple et cliquez sur **Réseau**.
2. Assurez-vous que l'interface réseau utilisée par l'ordinateur est sélectionnée, puis cliquez sur **Avancé**.  
Assurez-vous que **Wi-Fi** est sélectionné comme interface réseau.
3. Cliquez sur **TCP/IP** pour vérifier l'adresse IP, ou cliquez sur **Matériel** pour vérifier l'adresse MAC.

## Vérification de la communication entre l'ordinateur, l'imprimante et le routeur sans fil

---

### 

Pour vérifier que la communication est disponible, effectuez le test Ping.

- **Pour Windows :**

1. Sélectionnez **Invite de commande** dans **Démarrer**.

2. Tapez la commande ping et appuyez sur **Entrée**.

La commande ping se présente comme suit : ping XXX.XXX.XXX.XXX

« XXX.XXX.XXX.XXX » correspond à l'adresse IP du périphérique cible.

Si la communication est disponible, un message similaire à celui-ci s'affiche.

Réponse de XXX.XXX.XXX.XXX: octets=32 temps=10ms TTL=255

Si le message **La requête a expiré** s'affiche, la communication n'est pas disponible.

- **Pour macOS :**

1. Démarrez **Network Utility** comme indiqué ci-dessous.

Sélectionnez **Ordinateur** à partir du menu **Aller** du Finder, double-cliquez sur **Macintosh HD > Système > Bibliothèque > CoreServices > Applications > Network Utility**.

2. Cliquez sur **Ping**.

3. Assurez-vous que l'option **N'envoyer que XX pings** (XX sont des chiffres) est sélectionnée.

4. Entrez l'adresse IP de l'imprimante cible ou du routeur sans fil cible dans **Entrez l'adresse réseau à laquelle envoyer un ping**.

5. Cliquez sur **Ping**.

« XXX.XXX.XXX.XXX » correspond à l'adresse IP du périphérique cible.

Un message du type suivant s'affiche.

64 bytes from XXX.XXX.XXX.XXX: icmp\_seq=0 ttl=64 time=3.394 ms

64 bytes from XXX.XXX.XXX.XXX: icmp\_seq=1 ttl=64 time=1.786 ms

64 bytes from XXX.XXX.XXX.XXX: icmp\_seq=2 ttl=64 time=1.739 ms

--- XXX.XXX.XXX.XXX ping statistics ---

3 packets transmitted, 3 packets received, 0% packet loss

Si la perte de paquet est de 100 %, la communication n'est pas disponible. Sinon, l'ordinateur communique avec le périphérique cible.

## Vérification des informations de configuration réseau

---

### A

Imprimez les informations de configuration réseau de l'imprimante pour les vérifier.

➔ [Impression des paramètres de réseau](#)



## Restauration des paramètres réseau de l'Imprimante aux valeurs par défaut

---



### »» Important

- Après l'initialisation, toutes les informations de connexion réseau de l'imprimante seront supprimées et l'impression, la numérisation et la télécopie sur le réseau ne seront plus possibles. Pour utiliser à nouveau l'imprimante sur un réseau après avoir restauré les paramètres réseau par défaut de l'imprimante, reportez-vous au Guide d'installation pour procéder à nouveau à la configuration.

Initialisez le paramètre de réseau à l'aide du panneau de contrôle de l'imprimante.

➔ [Réinitialiser paramètre](#)

## **Problèmes lors de l'impression (numérisation) à partir d'un smartphone ou d'une tablette**

---

- **Impossible d'imprimer (numériser) à partir d'un smartphone ou d'une tablette**

## Impossible d'imprimer (numériser) à partir d'un smartphone ou d'une tablette

Si vous ne parvenez pas à imprimer (numériser) à partir de votre smartphone ou de votre tablette, il est possible que le smartphone ou la tablette ne puisse pas communiquer avec l'imprimante.

Vérifiez la cause de votre problème en fonction de la méthode de connexion.

➔ [Impossible de communiquer avec l'imprimante via Wi-Fi](#)

➔ [Impossible de communiquer avec l'imprimante en mode de connexion directe sans fil](#)

### Remarque

- En cas de problèmes d'impression via d'autres méthodes de connexion ou pour plus d'informations sur le paramétrage de chaque méthode de connexion :
  - ➔ Utilisation de PIXMA/MAXIFY Cloud Link
  - ➔ Impression à partir d'un périphérique iOS (AirPrint)

## Q Impossible de communiquer avec l'imprimante via Wi-Fi

### A

Si votre smartphone/tablette ne peut pas communiquer avec l'imprimante, vérifiez ce qui suit.

**Contrôle 1** Vérifiez l'état de l'alimentation de l'imprimante, des périphériques réseau (par exemple, routeur sans fil) et de votre smartphone/tablette.

- Mettez l'imprimante ou votre périphérique sous tension.
- Si la machine est déjà sous tension, mettez-la hors tension, puis à nouveau sous tension.
- Il peut être nécessaire de résoudre certains problèmes liés au routeur sans fil (par exemple, la mise à jour de l'intervalle d'une clé, des problèmes d'intervalle de mise à jour DHCP, le mode d'économie d'énergie) ou de mettre à jour le micrologiciel du routeur sans fil.

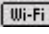
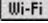
Pour plus de détails, contactez le fabricant de votre routeur sans fil.

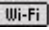
**Contrôle 2** Vérifiez les paramètres de votre smartphone/tablette.

Assurez-vous que le Wi-Fi est activé sur votre périphérique.

Pour plus d'informations, consultez le manuel fourni avec votre périphérique.

**Contrôle 3** L'imprimante est-elle connectée au routeur sans fil ?

- Utilisez l'icône  sur l'écran LCD pour vérifier l'état de connexion entre l'imprimante et le routeur sans fil. L'icône  s'affiche lorsque le bouton **Configuration (Setup)** est utilisé.

Si l'icône  ne s'affiche pas, le Wi-Fi est désactivé. Activez la communication sans fil sur l'imprimante.

- Vérifiez que les paramètres réseau de l'imprimante (par exemple le nom de réseau (SSID) ou la clé réseau (mot de passe), etc.) sont identiques à ceux du routeur sans fil.

Pour vérifier les paramètres du routeur sans fil, reportez-vous au manuel fourni avec ce dernier ou contactez le fabricant.



Pour vérifier les paramètres réseau actuels de l'imprimante, imprimez les informations de configuration réseau de l'imprimante

➔ [Impression des paramètres de réseau](#)

## ▶▶ Remarque

- Si vous disposez d'un ordinateur, Wi-Fi Connection Assistant vous permet de diagnostiquer et de réparer l'état du réseau.

Sélectionnez le lien ci-dessous pour télécharger Wi-Fi Connection Assistant et l'installer.

➔ Vérification de l'état de la connexion de l'imprimante à l'aide de l'assistant de connexion Wi-Fi

Consultez ci-dessous pour démarrer Wi-Fi Connection Assistant.

— **Pour Windows :**

➔ [Démarrage de Wi-Fi Connection Assistant](#)

— **Pour macOS :**

➔ Démarrage de Wi-Fi Connection Assistant

## Contrôle 4 Les paramètres réseau de votre smartphone ou de votre tablette sont-ils identiques à ceux du routeur sans fil ?

Vérifiez que les paramètres réseau de l'imprimante (par exemple le nom de réseau (SSID) ou la clé réseau (mot de passe)) sont identiques à ceux du routeur sans fil.

Pour vérifier les paramètres de votre smartphone ou de votre tablette, reportez-vous au mode d'emploi fourni avec l'appareil.

Si les paramètres réseau de votre smartphone ou de votre tablette ne sont pas identiques à ceux du routeur sans fil, modifiez-les afin qu'ils correspondent à ces derniers.

## Contrôle 5 Assurez-vous que l'imprimante n'est pas trop éloignée du routeur sans fil.

Si la distance entre l'imprimante et le routeur sans fil est trop importante, la communication sans fil sera de mauvaise qualité. Placez l'imprimante et le routeur sans fil à proximité l'un de l'autre.

## Contrôle 6 Vérifiez que le signal sans fil est fort. Surveillez la force du signal et déplacez l'imprimante et le routeur sans fil si nécessaire.

Faites en sorte qu'il n'y ait aucun obstacle entre le routeur sans fil et l'imprimante. La communication sans fil d'une pièce à une autre ou entre différents étages est généralement médiocre. Une communication sans fil peut être entravée par des matériaux de construction contenant du métal ou du béton. Si l'imprimante ne peut pas communiquer avec l'ordinateur via le Wi-Fi à cause d'un mur, installez l'imprimante et l'ordinateur dans la même pièce.

Par ailleurs, si un appareil tel qu'un micro-ondes qui émet des ondes radio de la même fréquence qu'un routeur sans fil se trouve à proximité, il risque de causer des interférences. Placez le routeur sans fil le plus loin possible des sources d'interférences.

Vérifiez la puissance du signal sur l'écran LCD.

➔ [Écran LCD et panneau de contrôle](#)

## Impossible de communiquer avec l'imprimante en mode de connexion directe sans fil

---

### A

Si votre smartphone/tablette ne peut pas communiquer avec l'imprimante en mode de connexion directe sans fil, vérifiez ce qui suit.

**Contrôle 1** Vérifiez l'état de l'alimentation de l'imprimante et du périphérique (par exemple, smartphone ou tablette).

Mettez l'imprimante ou votre périphérique sous tension.

Si la machine est déjà sous tension, mettez-la hors tension, puis à nouveau sous tension.

**Contrôle 2** La connexion directe sans fil est-elle activée ?

Dans l'écran **Menu Configuration**, sélectionnez **Param. périphérique** > **Paramètres réseau** > **Connexion directe** > **Com. Conn. dir. ss fil** dans cet ordre, puis sélectionnez **Oui**.

**Contrôle 3** Vérifiez les paramètres du périphérique (par exemple, smartphone ou tablette).

Assurez-vous que le Wi-Fi est activé sur votre périphérique.

Pour plus d'informations, consultez le manuel fourni avec votre périphérique.

**Contrôle 4** Assurez-vous que l'imprimante est sélectionnée en tant que connexion pour les périphériques (par exemple, smartphone ou tablette).

Sélectionnez le nom de réseau (SSID) pour la connexion directe sans fil spécifiée pour l'imprimante comme destination de connexion pour les périphériques.

Vérifiez la destination sur votre périphérique.

Pour plus d'informations, reportez-vous au manuel fourni avec votre périphérique ou visitez le site Web du fabricant.

Pour vérifier le nom de réseau (SSID) pour la connexion directe sans fil spécifiée pour l'imprimante, affichez-le à l'aide du panneau de contrôle de l'imprimante ou imprimez les informations relatives aux paramètres de réseau de l'imprimante.

- Affichez sur l'écran LCD.
  - ➔ [Paramètres réseau](#)
- Imprimez les paramètres de réseau.
  - ➔ [Impression des paramètres de réseau](#)

**Contrôle 5** Vérifiez que le mot de passe de connexion directe sans fil défini pour l'imprimante est entré correctement.

Pour vérifier le mot de passe spécifié pour l'imprimante, affichez-le à l'aide du panneau de contrôle de l'imprimante ou imprimez les informations relatives aux paramètres de réseau de l'imprimante.

- Affichez sur l'écran LCD.
  - ➔ [Paramètres réseau](#)
- Imprimez les paramètres de réseau.
  - ➔ [Impression des paramètres de réseau](#)

**Contrôle 6** Assurez-vous que l'imprimante n'est pas trop éloignée des périphériques.

Si la distance entre l'imprimante et les périphériques est trop importante, la communication sans fil devient mauvaise. Placez l'imprimante et les périphériques à proximité les uns des autres.

**Contrôle 7** Assurez-vous que 5 périphériques sont déjà connectés.

La connexion directe sans fil permet de connecter jusqu'à 5 périphériques simultanément.

### ▶▶▶ Remarque

- Cette page Web est une page commune à tous les modèles. Selon les spécifications de l'imprimante que vous utilisez, certaines fonctions décrites (scanner/copie, etc.) peuvent ne pas s'appliquer.  
Pour plus d'informations sur les fonctions de votre imprimante, reportez-vous à [Spécifications](#).

## **Problèmes liés à l'impression**

---

- **L'imprimante n'imprime pas**
- **L'encre ne s'écoule pas**
- **L'imprimante n'accepte pas ou n'entraîne pas le papier/Erreur « Pas de papier »**
- **Les résultats de l'impression (copie) ne sont pas satisfaisants**



## L'imprimante n'imprime pas

---



### Contrôle 1 Assurez-vous que l'imprimante est sous tension.

Dans le cas contraire, vérifiez que l'imprimante est bien branchée et appuyez sur le bouton **MARCHE (ON)** pour la mettre sous tension.

Le témoin **MARCHE (ON)** clignote pendant l'initialisation de l'imprimante. Attendez que le voyant **MARCHE (ON)** cesse de clignoter et reste allumé.

### »»» Remarque

- En cas d'impression de documents volumineux, tels que des photos ou des graphiques, l'impression peut être plus longue à démarrer. Le témoin **MARCHE (ON)** clignote pendant que l'ordinateur traite les données et les envoie à l'imprimante. Attendez que l'impression démarre.

### Contrôle 2 Vérifiez que l'imprimante est correctement raccordée à l'ordinateur.

Si vous utilisez un câble USB, vérifiez qu'il est bien raccordé à l'imprimante et à l'ordinateur. Lorsque le câble USB est correctement connecté, vérifiez les points suivants :

- Si vous utilisez un périphérique relais, tel qu'un concentrateur USB, débranchez-le, connectez l'imprimante directement à l'ordinateur, puis relancez l'impression. Si l'impression démarre normalement, le problème vient du périphérique relais. Contactez le fabricant du périphérique relais.
- Il peut également y avoir un problème avec le câble USB. Remplacez le câble USB et relancez l'impression.

Si vous utilisez l'imprimante avec une connexion réseau, assurez-vous que l'imprimante est correctement configurée pour une utilisation en réseau.

➔ [Impossible de détecter une imprimante sur le réseau](#) (Windows/macOS)

### »»» Remarque

- Wi-Fi Connection Assistant vous permet de diagnostiquer et de réparer l'état du réseau.

Sélectionnez le lien ci-dessous pour télécharger Wi-Fi Connection Assistant et l'installer.

➔ Vérification de l'état de la connexion de l'imprimante à l'aide de l'assistant de connexion Wi-Fi

Consultez ci-dessous pour démarrer Wi-Fi Connection Assistant.

— **Pour Windows :**

➔ [Démarrage de Wi-Fi Connection Assistant](#)

— **Pour macOS :**

➔ Démarrage de Wi-Fi Connection Assistant

**Contrôle 3** Vérifiez que les paramètres papier correspondent aux informations définies pour le réceptacle avant.

Si les paramètres papier ne correspondent pas aux informations définies pour le réceptacle avant, un message d'erreur apparaît sur l'écran LCD. Pour résoudre le problème, suivez les instructions sur l'écran LCD.

### »»» Remarque

- Vous pouvez sélectionner d'afficher ou non le message qui évite les erreurs d'impression.
  - Pour modifier le paramètre d'affichage de message lors de l'impression ou de la copie à l'aide du panneau de contrôle de l'imprimante :
    - ➔ [Paramètres d'alimentation](#)
  - Pour modifier le paramètre d'affichage de message lors de l'impression ou de la copie à l'aide du panneau de contrôle du pilote d'imprimante :
    - ➔ [Modification du mode de fonctionnement de l'Imprimante](#) (Windows)
    - ➔ Modification du mode de fonctionnement de l'Imprimante (macOS)

**Contrôle 4** Si vous imprimez depuis un ordinateur, supprimez les tâches d'impression inutiles.

- **Pour Windows :**

- ➔ Suppression de la tâche d'impression non souhaitée

- **Pour macOS :**

- ➔ Suppression de la tâche d'impression non souhaitée

**Contrôle 5** Le pilote d'imprimante de votre imprimante est-il sélectionné lors de l'impression ?

L'imprimante risque de ne pas imprimer correctement si vous utilisez un pilote destiné à une autre imprimante.

- **Pour Windows :**

Vérifiez que « Canon XXX series » (où « XXX » correspond au nom de votre imprimante) est sélectionné dans la boîte de dialogue Imprimer.

### »»» Remarque

- Si plusieurs imprimantes sont enregistrées sur votre ordinateur, sélectionnez votre imprimante en tant qu'imprimante par défaut de sorte qu'elle devienne l'imprimante par défaut.

- **Pour macOS :**

Assurez-vous que le nom de votre imprimante est sélectionné sous **Imprimante** dans la boîte de dialogue Imprimer.

### »»» Remarque

- Si plusieurs imprimantes sont enregistrées sur votre ordinateur, sélectionnez **Définir comme imprimante par défaut** à partir de **Préférences système > Imprimantes et scanners** pour une imprimante de sorte qu'elle devienne l'imprimante par défaut.

➔ L'imprimante par défaut change continuellement (Windows)

#### Contrôle 6 Essayez-vous d'imprimer un fichier de taille importante ? (Windows)

Si vous essayez d'imprimer un fichier de données de taille importante, le démarrage de l'impression prend beaucoup de temps.

Si l'imprimante ne commence pas à imprimer après un certain temps, sélectionnez **Activé** pour **Prévention de la perte de données d'impression** dans la boîte de dialogue **Options d'impression**.

Pour plus de détails, reportez-vous à la section [Description de l'onglet Configuration de la page](#).

#### »» Important

- Sélectionner **Activé** pour **Prévention de la perte de données d'impression** peut réduire la qualité de l'impression.
- Lorsque l'impression est terminée, sélectionnez **Désactivé** pour **Prévention de la perte de données d'impression**.

#### Contrôle 7 Si vous imprimez à partir de l'ordinateur, redémarrez-le.

Redémarrez l'ordinateur, puis essayez d'imprimer à nouveau.



## L'encre ne s'écoule pas



### Contrôle 1 Vérifiez les niveaux d'encre estimés dans la cartouche FINE.

Lorsqu'une cartouche FINE est vide, remplacez la cartouche FINE par une nouvelle.

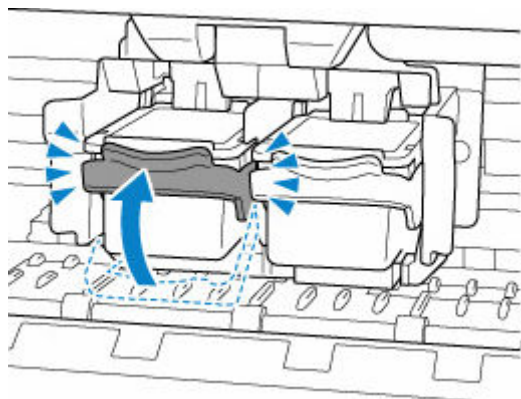
- ➔ [Vérification du niveau d'encre sur l'écran LCD](#)
- ➔ [Remplacement d'une cartouche FINE](#)

### Contrôle 2 La cartouche FINE est-elle installée correctement ?

Si la cartouche FINE n'est pas correctement installée, il se peut que l'encre ne s'écoule pas correctement.

Repliez l'extension du bac de sortie papier et le bac de sortie papier, ouvrez le capot, retirez les cartouches FINE et vérifiez les points suivants.

- Vérifiez qu'il ne reste plus de bande orange sur la cartouche FINE.  
Si la bande orange est toujours en place sur la cartouche FINE, retirez-la.
- Installez ensuite de nouveau les cartouches FINE. Poussez vers le haut le levier de verrouillage de cartouche d'encre jusqu'à ce qu'il s'enclenche.



Après avoir vérifié que la cartouche FINE est correctement installée, fermez le capot.

### Contrôle 3 Les buses de tête d'impression sont-elles obstruées ?

Imprimez le motif de vérification des buses afin de déterminer si l'encre s'écoule correctement des buses de la tête d'impression.

**Étape 1** Imprimez le motif de vérification des buses.

Après avoir imprimé le motif de vérification des buses, examinez celui-ci.

- **Pour Windows :**
  - ➔ Impression d'un motif de vérification des buses
- **Pour macOS :**
  - ➔ Impression d'un motif de vérification des buses



Si le motif n'est pas imprimé correctement, passez à l'étape suivante.

## || Étape 2 | Nettoyez la tête d'impression.

Une fois le nettoyage de la tête d'impression terminé, imprimez et examinez le motif de vérification des buses.

- **Pour Windows :**

- ➡ Nettoyage de la tête d'impression

- **Pour macOS :**

- ➡ Nettoyage de la tête d'impression

S'il n'y a pas d'amélioration, passez à l'étape suivante.

## || Étape 3 | Nettoyez à nouveau la tête d'impression.

Après avoir à nouveau nettoyé la tête d'impression, imprimez le motif de vérification des buses et examinez le résultat.

S'il n'y a pas d'amélioration, passez à l'étape suivante.

## || Étape 4 | Nettoyez en profondeur la tête d'impression.

Une fois le nettoyage en profondeur de la tête d'impression terminé, imprimez et examinez le motif de vérification des buses.

- **Pour Windows :**

- ➡ Nettoyage en profondeur la tête d'impression

- **Pour macOS :**

- ➡ Nettoyage en profondeur la tête d'impression

Si vous ne constatez pas d'amélioration, mettez l'imprimante hors tension, patientez au moins 24 heures sans débrancher le cordon d'alimentation, puis passez à l'étape suivante.

## || Étape 5 | Nettoyez à nouveau en profondeur la tête d'impression.

Une fois le nouveau nettoyage en profondeur de la tête d'impression terminé, imprimez et examinez le motif de vérification des buses.

S'il n'y a pas d'amélioration, passez à l'étape suivante.

## || Étape 6 | Remplacez la cartouche FINE.

Si le problème persiste après avoir effectué deux nettoyages en profondeur de la tête d'impression, cela indique peut-être que la tête d'impression est endommagée ou qu'il ne reste plus d'encre. Remplacez la cartouche FINE.

- ➡ [Remplacement d'une cartouche FINE](#)

Pour plus de détails sur l'impression du motif de vérification des buses, le nettoyage de la tête d'impression et le nettoyage en profondeur de la tête d'impression, reportez-vous à la section [Si l'impression est pâle ou irrégulière](#).



## L'imprimante n'accepte pas ou n'entraîne pas le papier/Erreur « Pas de papier »

---



**Contrôle 1** Vérifiez que du papier est chargé.

➔ [Chargement du papier](#)

Lorsque le papier est chargé correctement, vous entendrez un bip.

**Contrôle 2** Procédez comme suit lorsque vous chargez du papier.

- Lorsque vous placez deux feuilles ou plus, alignez les bords des feuilles avant de charger le papier.
- Lorsque vous chargez deux feuilles ou plus, vérifiez que la pile de papier ne dépasse pas la limite de chargement du papier.

Notez que le chargement de papier jusqu'à la capacité maximale peut, dans certains cas, s'avérer impossible en fonction du type de papier ou des conditions ambiantes (température et humidité très élevées ou très basses). Dans ce cas, réduisez le nombre de feuilles de papier chargées à un nombre inférieur à la moitié de la limite de chargement.

- Placez toujours le papier en orientation portrait, quelle que soit l'orientation d'impression.
- Lorsque vous chargez du papier dans le réceptacle avant, placez la face à imprimer vers le BAS et alignez les guides papier droit et gauche avec la pile de papier.

➔ [Chargement du papier](#)

**Contrôle 3** Le papier est-il trop épais ou gondolé ?

➔ [Types de support non pris en charge](#)

**Contrôle 4** Procédez comme suit lorsque vous chargez des enveloppes.

Pour l'impression sur des enveloppes, reportez-vous à la section [Chargement des enveloppes](#) et préparez les enveloppes avant de commencer l'impression.

Une fois les enveloppes prêtes, chargez-les dans l'imprimante en orientation portrait. Si les enveloppes sont placées en orientation paysage, elles ne seront pas entraînées correctement.

**Contrôle 5** Vérifiez que les paramètres définissant le format de page et le type de support correspondent au papier chargé.

**Contrôle 6** Si plusieurs feuilles de papier ordinaire sont chargées à partir de l'imprimante, sélectionnez le paramètre permettant d'empêcher le chargement de deux feuilles de papier ordinaire.

Si plusieurs feuilles de papier ordinaire sont chargées à partir de l'imprimante, sélectionnez le paramètre permettant d'empêcher le chargement de deux feuilles de papier ordinaire à l'aide du panneau de contrôle ou à partir de votre ordinateur.

\* Une fois l'impression terminée, désactivez ce paramètre pour éviter qu'il ne soit appliqué au cours de l'impression suivante.

- Pour paramétrer à l'aide du panneau de contrôle

Appuyez sur le bouton **Configuration (Setup)**, sélectionnez **Param. périphérique > Param. d'impression** dans cet ordre, puis définissez **Empêcher chgt mult.** sur **Activé**.

➔ [Modification des paramètres à partir du Panneau de contrôle](#)

- Pour paramétrer avec votre ordinateur (Windows)

1. Ouvrez Canon IJ Printer Assistant Tool.

➔ [Description de l'onglet Entretien](#)

2. Sélectionnez **Sélectionner une imprimante...**, sélectionnez l'imprimante que vous utilisez à partir du menu déroulant et sélectionnez **OK**.

3. Sélectionnez **Paramètres personnalisés**.

4. Cochez la case **Empêcher le chargement de deux feuilles**.

5. Sélectionnez **OK** sur l'écran affiché.

**Contrôle 7** Nettoyez le rouleau d'entraînement du papier.

➔ [Nettoyage des rouleaux d'entraînement du papier](#)

### ▶▶ Remarque

- Dans la mesure où ce nettoyage use le rouleau d'entraînement du papier, n'effectuez cette opération qu'en cas de nécessité.

Si les mesures ci-dessus ne permettent pas de résoudre le problème, contactez le centre de service Canon le plus proche pour demander une réparation.



## Les résultats de l'impression (copie) ne sont pas satisfaisants

---



Si les résultats de l'impression ne sont pas satisfaisants (traces blanches, lignes mal alignées/déformées, couleurs inégales, etc.), vérifiez les paramètres de qualité du papier et de l'impression.

**Contrôle 1** Les paramètres définissant le format de page et le type de support correspondent-ils au format et au type du papier chargé ?

Si ces paramètres ne correspondent pas, il est impossible d'obtenir un résultat correct.

Si vous imprimez une photo ou une illustration, un paramètre de type de papier incorrect peut réduire la qualité des couleurs.

De plus, la surface d'impression risque d'être rayée.

Pour les impressions sans bordure, les couleurs peuvent s'imprimer de façon inégale selon le paramètre de type de papier associé au papier chargé.

La méthode utilisée pour vérifier les paramètres de qualité d'impression et de papier diffère selon l'usage que vous faites de l'imprimante.

- **Copie/Impression**

Vérifiez les paramètres à l'aide du panneau de contrôle.

➔ [Configuration des paramètres pour la copie](#)

- **Impression depuis votre ordinateur**

Vérifiez les paramètres avec le pilote d'imprimante.

➔ [Configuration d'impression élémentaire](#)

- **Impression depuis votre smartphone ou votre tablette à l'aide de Canon PRINT Inkjet/SELPHY**

Vérifiez les paramètres sur Canon PRINT Inkjet/SELPHY.

➔ Impression de photos depuis votre smartphone

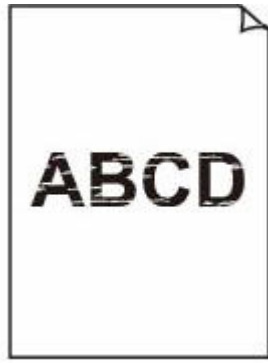
**Contrôle 2** Assurez-vous que la qualité d'impression appropriée est sélectionnée à l'aide du pilote d'imprimante (voir la liste ci-dessus).

Sélectionnez une qualité d'impression adaptée au papier choisi et à ce que vous imprimez. Si vous remarquez des bavures ou des couleurs irrégulières, affinez le paramètre de qualité de l'impression et recommencez l'impression.

**Contrôle 3** Si le problème n'est pas résolu, cliquez sur l'illustration correspondant au problème.



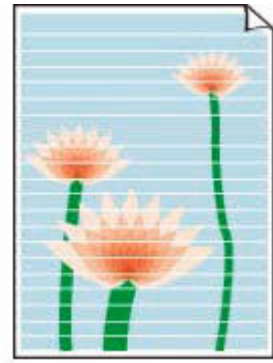
Les impressions sont vierges



Floues ou troubles



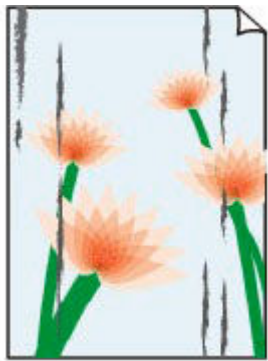
Couleurs inexactes ou bavures



Traces ou lignes



Les lignes sont mal alignées/déformées



Le papier est taché/La surface imprimée est rayée



Taches d'encre/ Papier gondolé



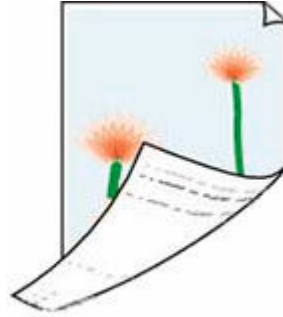
Ligne verticale près de l'image



[Images incomplètes/  
Impossible de  
terminer l'impression](#)

	Tokyo	London
Jan.	12,000	10,500
Feb.	11,500	10,800
Mar.	13,800	12,800
Apr.	12,000	10,500
May.	11,500	10,800
June	13,800	12,800

[Lignes incomplètes  
ou manquantes  
\(Windows\)](#)



[Le verso du papier  
est taché](#)



[Couleurs inégales](#)



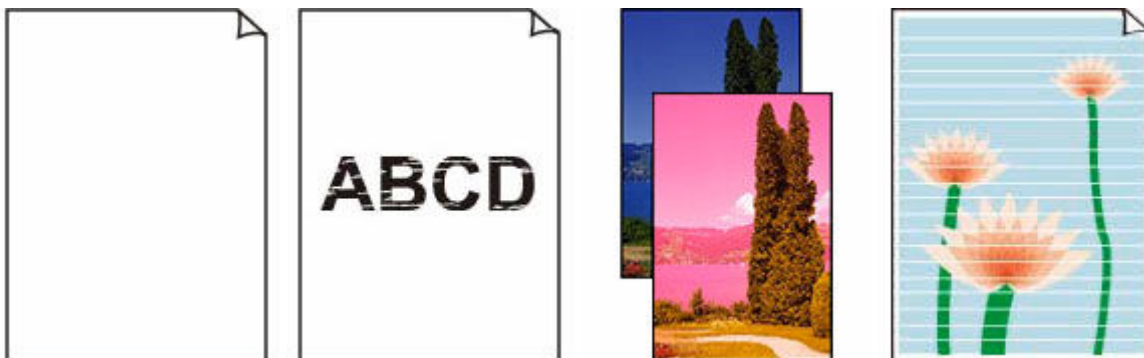
[Couleurs striées](#)

### ▶▶ Remarque

- Cette page Web est une page commune à tous les modèles. Selon les spécifications de l'imprimante que vous utilisez, certaines fonctions décrites (scanner/copie, etc.) peuvent ne pas s'appliquer. Pour plus d'informations sur les fonctions de votre imprimante, reportez-vous à [Spécifications](#).



## Les impressions sont vierges/floues ou troubles/couleurs inexactes ou bavures/traces ou lignes



### »» Remarque

- Si le noir ne s'imprime pas, est pale ou a une teinte bleue ou rouge, reportez-vous a cette page Web.

**Contrôle 1** Vérifiez les paramètres de qualité d'impression et de papier.

➔ [Les resultats de l'impression \(copie\) ne sont pas satisfaisants](#)

**Contrôle 2** Vérifiez les niveaux d'encre estimés dans la cartouche FINE.

Lorsqu'une cartouche FINE est vide, remplacez la cartouche FINE par une nouvelle.

➔ [Vérification du niveau d'encre sur l'écran LCD](#)

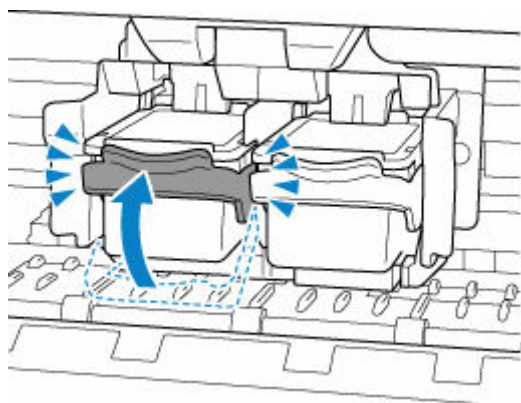
➔ [Remplacement d'une cartouche FINE](#)

**Contrôle 3** La cartouche FINE est-elle installée correctement ?

Si la cartouche FINE n'est pas correctement installée, il se peut que l'encre ne s'écoule pas correctement.

Repliez l'extension du bac de sortie papier et le bac de sortie papier, ouvrez le capot, retirez les cartouches FINE et vérifiez les points suivants.

- Vérifiez qu'il ne reste plus de bande orange sur la cartouche FINE.  
Si la bande orange est toujours en place sur la cartouche FINE, retirez-la.
- Installez ensuite de nouveau les cartouches FINE. Poussez vers le haut le levier de verrouillage de cartouche d'encre jusqu'à ce qu'il s'enclenche.



Après avoir vérifié que la cartouche FINE est correctement installée, fermez le capot.

#### Contrôle 4 Les buses de tête d'impression sont-elles obstruées ?

Imprimez le motif de vérification des buses afin de déterminer si l'encre s'écoule correctement des buses de la tête d'impression.

##### Etape 1 Imprimez le motif de vérification des buses.

Après avoir imprimé le motif de vérification des buses, examinez celui-ci.

- **Pour Windows :**
  - ➔ Impression d'un motif de vérification des buses
- **Pour macOS :**
  - ➔ Impression d'un motif de vérification des buses

Si le motif n'est pas imprimé correctement, passez à l'étape suivante.

##### Etape 2 Nettoyez la tête d'impression.

Une fois le nettoyage de la tête d'impression terminé, imprimez et examinez le motif de vérification des buses.

- **Pour Windows :**
  - ➔ Nettoyage de la tête d'impression
- **Pour macOS :**
  - ➔ Nettoyage de la tête d'impression

S'il n'y a pas d'amélioration, passez à l'étape suivante.

##### Etape 3 Nettoyez à nouveau la tête d'impression.

Après avoir à nouveau nettoyé la tête d'impression, imprimez le motif de vérification des buses et examinez le résultat.

S'il n'y a pas d'amélioration, passez à l'étape suivante.

##### Etape 4 Nettoyez en profondeur la tête d'impression.

Une fois le nettoyage en profondeur de la tête d'impression terminé, imprimez et examinez le motif de vérification des buses.

- **Pour Windows :**
  - ➔ Nettoyage en profondeur la tête d'impression
- **Pour macOS :**
  - ➔ Nettoyage en profondeur la tête d'impression

Si vous ne constatez pas d'amélioration, mettez l'imprimante hors tension, patientez au moins 24 heures sans débrancher le cordon d'alimentation, puis passez à l'étape suivante.

##### Etape 5 Nettoyez à nouveau en profondeur la tête d'impression.



Une fois le nouveau nettoyage en profondeur de la tête d'impression terminé, imprimez et examinez le motif de vérification des buses. S'il n'y a pas d'amélioration, passez à l'étape suivante.

#### **Etape 6** Remplacez la cartouche FINE.

Si le problème persiste après avoir effectué deux nettoyages en profondeur de la tête d'impression, cela indique peut-être que la tête d'impression est endommagée ou qu'il ne reste plus d'encre. Remplacez la cartouche FINE.

➔ [Remplacement d'une cartouche FINE](#)

Pour plus de détails sur l'impression du motif de vérification des buses, le nettoyage de la tête d'impression et le nettoyage en profondeur de la tête d'impression, reportez-vous à la section [Si l'impression est pâle ou irrégulière](#).

#### **Contrôle 5** Lorsque vous utilisez du papier dont une seule face est imprimable, vérifiez la face imprimable correcte du papier.

En cas d'impression sur l'autre face, le résultat peut apparaître flou ou de mauvaise qualité.

Lorsque vous chargez le papier dans le réceptacle avant, placez-le face à imprimer vers le bas.

Reportez-vous au mode d'emploi fourni avec le papier pour de plus amples informations concernant la face imprimable.

- **Pour la copie, consultez également les rubriques suivantes :**

#### **Contrôle 6** La vitre d'exposition ou la vitre du CAD est-elle sale ?

Nettoyez la vitre d'exposition ou la vitre du CAD.

- ➔ Nettoyage de la vitre d'exposition et du couvercle du scanner
- ➔ Nettoyage du CAD (chargeur automatique de documents)

#### **Remarque**

- Si la vitre du CAD est sale, des traînées noires apparaissent sur le papier de la façon suivante.



#### **Contrôle 7** Vérifiez que l'original est correctement chargé sur la vitre d'exposition ou sur le CAD.

Lorsque vous chargez l'original sur la vitre d'exposition, placez la face à copier tournée vers le bas.

Lorsque vous chargez l'original sur le CAD, placez la face à copier tournée vers le haut.

➔ [Chargement des originaux](#)

#### **Contrôle 8** La source de la copie est-elle un papier imprimé par l'imprimante ?

Si vous utilisez une impression réalisée avec cette imprimante en tant qu'original, la qualité d'impression peut être affectée en fonction de l'état de l'original.

Imprimez directement a partir de votre imprimante ou relancez l'impression a partir de votre ordinateur si vous le pouvez.

## Les lignes sont mal alignées/déformées



### »» Remarque

- Pour les cas de mauvais alignement ou de distorsion, reportez-vous à cette page Web.

**Contrôle 1** Vérifiez les paramètres de qualité d'impression et de papier.

- ➔ [Les résultats de l'impression \(copie\) ne sont pas satisfaisants](#)

**Contrôle 2** Effectuez l'alignement de la tête d'impression.

Si des lignes imprimées sont mal alignées/déformées ou si les résultats de l'impression ne vous donnent pas satisfaction, vous devez régler la position de la tête d'impression.

- ➔ [Alignement de la tête d'impression](#)

### »» Remarque

- Si le problème persiste après l'alignement de la tête d'impression, alignez celle-ci manuellement à partir de votre ordinateur.

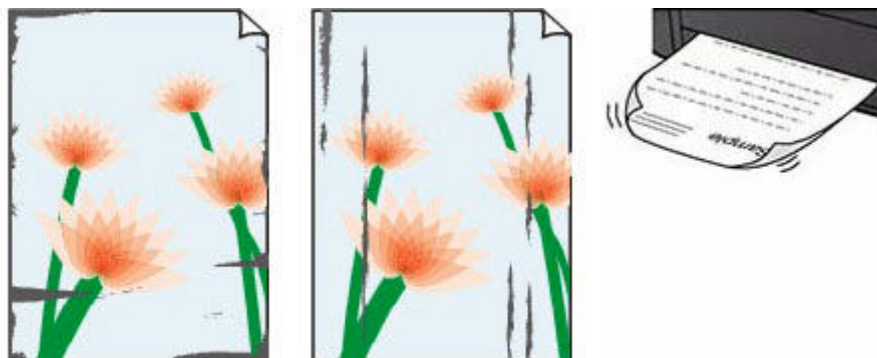
— **Pour Windows :**

- ➔ Ajustement manuel de la position de la tête d'impression

**Contrôle 3** Augmentez la qualité de l'impression et recommencez l'impression.

Le fait d'augmenter la qualité d'impression depuis le panneau de contrôle ou le pilote d'imprimante peut permettre d'améliorer le résultat d'impression.

## Le papier est taché/La surface imprimée est rayée/Taches d'encre/Papier gondolé



**Contrôle 1** Vérifiez les paramètres de qualité d'impression et de papier.

➔ [Les résultats de l'impression \(copie\) ne sont pas satisfaisants](#)

**Contrôle 2** Vérifiez le type de papier.

Vérifiez que vous utilisez le papier adapté à l'impression. En cas de saturation des couleurs élevée (lors de l'impression de photos ou d'images fortement saturées, par exemple), nous vous recommandons d'utiliser le Papier Photo Glacé Extra II ou un autre papier Canon spécial.

➔ [Types de support pris en charge](#)

**Contrôle 3** Aplanissez le papier avant de le charger.

Lorsque vous utilisez du Papier Photo Satiné, chargez les feuilles une par une dans l'état où elles sont, même si elles sont gondolées. Le fait de rouler ce papier pour l'aplanir risque de provoquer des craquelures sur la surface et d'affecter la qualité d'impression.

Il est recommandé de replacer le papier non utilisé dans son emballage et de le stocker sur une surface plane.

### • Papier ordinaire

Retournez le papier et chargez-le de manière à imprimer sur l'autre face.

### • Autre papier tel qu'une enveloppe

Si la feuille de papier est gondolée aux quatre coins sur une hauteur supérieure à 3 mm / 0,1 pouce (A), le papier peut être taché ou l'alimentation risque de ne pas s'effectuer correctement. Suivez les instructions ci-dessous pour corriger le gondolage du papier.



1. Roulez le papier dans le sens opposé au gondolage, comme illustré ci-dessous.

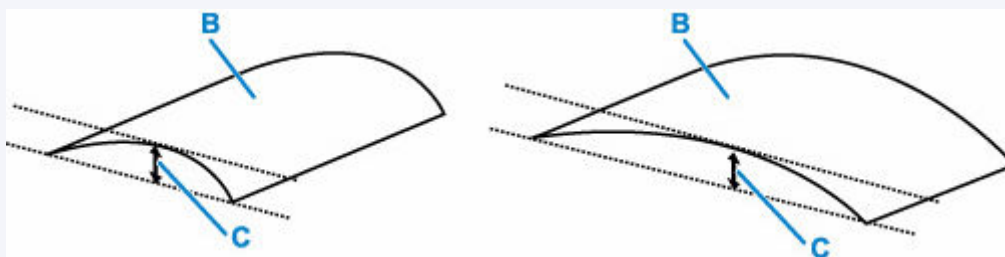


2. Assurez-vous que le papier est désormais bien plat.

Lorsque le papier est gondolé, il est conseillé d'imprimer une seule feuille à la fois.

### »» Remarque

- Selon le type de papier, il est possible que le papier soit taché ou ne soit pas entraîné correctement, et ce, même s'il n'est pas gondolé vers l'intérieur. Suivez les instructions ci-dessous afin de rouler le papier vers l'extérieur sur 3 mm / 0,1 pouce (C) d'épaisseur avant l'impression. Cela peut améliorer la qualité de l'impression.



(B) Face à imprimer

Il est recommandé d'insérer une seule feuille à la fois si le papier est gondolé vers l'extérieur.

### Contrôle 4 Réglez l'imprimante pour empêcher l'abrasion du papier.

Cette opération permet d'augmenter l'espace entre la tête d'impression et le papier. Si la surface d'impression est usée alors que le type de support défini correspond au papier, réglez l'imprimante de manière à éviter l'abrasion du papier à l'aide du panneau de contrôle ou de l'ordinateur.

Cela peut diminuer la vitesse de l'impression.

\* Vous avez fini d'imprimer, annulez cette configuration. Dans le cas contraire, elle s'appliquera aux prochaines tâches d'impression.

#### • À partir du panneau de contrôle

Appuyez sur le bouton **Configuration (Setup)** et sélectionnez **Param. périphérique > Param. d'impression** dans cet ordre, puis définissez **Empêcher abrasion** sur **Activé**.

➔ [Modification des paramètres à partir du Panneau de contrôle](#)

#### • À partir de l'ordinateur (Windows) :

1. Vérifiez que l'imprimante est sous tension.

2. Ouvrez Canon IJ Printer Assistant Tool.

➔ Ouverture de l'outil d'entretien (Canon IJ Printer Assistant Tool)

3. Sélectionnez **Paramètres personnalisés**.
4. Cochez la case **Empêcher l'abrasion du papier** et sélectionnez **OK**.
5. Vérifiez le message et sélectionnez **OK**.

- **À partir de l'ordinateur (macOS) :**

Ajustez le paramètre permettant d'empêcher l'abrasion du papier à partir de l'interface utilisateur distante.

- ➔ Ouverture de l'interface utilisateur distante pour l'entretien

**Contrôle 5** Si la luminosité est faible, augmentez le paramètre de luminosité et relancez l'impression.

Si vous utilisez du papier ordinaire pour imprimer des images avec une faible luminosité, le papier peut absorber une trop grande quantité d'encre. Il risque alors d'onduler, provoquant une abrasion du papier.

- Impression depuis votre ordinateur (Windows)

Vérifiez le paramètre de luminosité dans le pilote d'imprimante.

- ➔ Réglage de la luminosité

- Copie

- ➔ [Configuration des paramètres pour la copie](#)

**Contrôle 6** La vitre d'exposition ou la vitre du CAD est-elle sale ?

Nettoyez la vitre d'exposition ou la vitre du CAD.

- ➔ Nettoyage de la vitre d'exposition et du couvercle du scanner
- ➔ Nettoyage du CAD (chargeur automatique de documents)

### »» Remarque

- Si la vitre du CAD est sale, des traînées noires apparaissent sur le papier de la façon suivante.



**Contrôle 7** Le rouleau d'entraînement du papier est-il sale ?

Nettoyez le rouleau d'entraînement du papier.

- ➔ [Nettoyage des rouleaux d'entraînement du papier](#)

### »» Remarque

- Dans la mesure où ce nettoyage use le rouleau d'entraînement du papier, n'effectuez cette opération qu'en cas de nécessité.

## Contrôle 8 L'intérieur de l'imprimante est-il sale ?

L'impression recto verso peut laisser de l'encre à l'intérieur de l'imprimante, ce qui risque de tacher le papier. Procédez au nettoyage de la platine inférieure pour nettoyer l'intérieur de l'imprimante.

➔ [Nettoyage de l'intérieur de l'imprimante \(nettoyage de la platine inférieure\)](#)

### »» Remarque

- Pour éviter que l'intérieur de l'imprimante ne se salisse, assurez-vous de définir le format de papier approprié.

## Contrôle 9 Définissez un temps de séchage d'encre supérieur.

Cela laisse suffisamment de temps pour le séchage de la surface d'impression, ce qui permet d'éviter que le papier soit taché ou rayé.

### • Pour Windows :

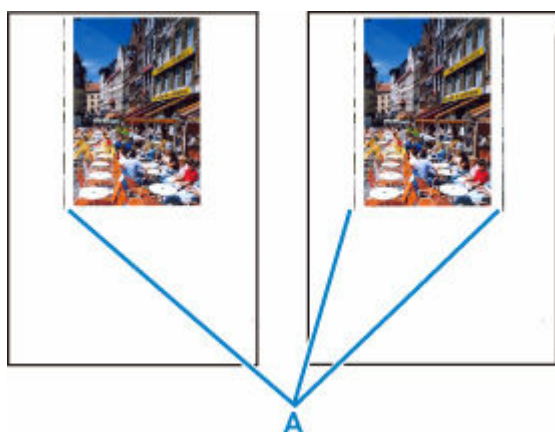
1. Vérifiez que l'imprimante est sous tension.
2. Ouvrez Canon IJ Printer Assistant Tool.
  - ➔ Ouverture de l'outil d'entretien (Canon IJ Printer Assistant Tool)
3. Sélectionnez **Paramètres personnalisés**.
4. Faites glisser le curseur **Temps d'attente pour le séchage d'encre** afin de définir le temps d'attente et sélectionnez **OK**.
5. Vérifiez le message et sélectionnez **OK**.

### • Pour macOS :

Définissez le délai d'attente à l'aide de l'interface utilisateur distante.

➔ Ouverture de l'interface utilisateur distante pour l'entretien

## Ligne verticale près de l'image



### Contrôle Le format de papier est-il correct ?

Des lignes verticales (A) peuvent s'imprimer dans la marge gauche ou dans les deux marges si la taille du papier chargé est supérieure à celle que vous avez spécifiée.

Définissez le format de papier en fonction du papier chargé.

➔ [Les résultats de l'impression \(copie\) ne sont pas satisfaisants](#)

### ▶▶ Remarque

- Le sens ou le motif des lignes verticales (A) peuvent varier suivant les données de l'image ou le paramètre d'impression.
- Cette imprimante effectue un nettoyage automatique lorsque cela s'avère nécessaire pour conserver des impressions propres. Une petite quantité d'encre est éjectée lors du nettoyage.

Bien que l'encre soit généralement éjectée sur l'absorbant d'encre sur les bords extérieurs du papier, il est possible qu'elle soit projetée sur le papier si la largeur du papier chargé est supérieure à celle définie.



## Images incomplètes/Impossible de terminer l'impression



Si l'opération d'impression de photos ou d'images est interrompue et ne peut pas être menée à bien, vérifiez les éléments suivants.

**Contrôle 1** Sélectionnez le paramètre permettant d'empêcher la compression des données à imprimer. (Windows)

Si vous sélectionnez le paramètre permettant d'empêcher la compression des données à imprimer avec un logiciel d'application que vous utilisez, la qualité de l'impression sera améliorée.

Cliquez sur **Options d'impression** dans la feuille **Configuration de la page** du pilote d'imprimante. Cochez la case **Ne pas autoriser l'application à compresser les données d'impression** et cliquez sur **OK**.

### »» Important

- Décochez la case lorsque l'impression est terminée.

**Contrôle 2** Essayez-vous d'imprimer un fichier de taille importante ? (Windows)

Si vous essayez d'imprimer un fichier de données volumineux, il est possible que l'impression ne se déroule pas correctement en raison de données d'impression manquantes.

Sélectionnez **Activé** pour **Prévention de la perte de données d'impression** dans la boîte de dialogue **Options d'impression** du pilote d'imprimante.

Pour plus de détails, reportez-vous à la section [Description de l'onglet Configuration de la page](#).

### »» Important

- Sélectionner **Activé** pour **Prévention de la perte de données d'impression** peut réduire la qualité de l'impression.
- Lorsque l'impression est terminée, sélectionnez **Désactivé** pour **Prévention de la perte de données d'impression**.

**Contrôle 3** Le disque dur ne dispose peut-être pas de l'espace disponible suffisant pour stocker le travail.

Supprimez des fichiers inutiles afin de libérer de l'espace.

## Lignes incomplètes ou manquantes (Windows)

	Tokyo	London
Jan.	12,000	10,500
Feb.	11,500	10,800
Mar.	13,800	12,800
Apr.	12,000	10,500
May.	11,500	10,800
June	13,800	12,800

**Contrôle 1** Utilisez-vous la fonction d'impression avec mise en page ou de marge de reliure ?

Lorsque vous utilisez la fonction d'impression avec mise en page ou de marge de reliure, il est possible que les lignes fines ne soient pas imprimées. Essayez d'épaissir les lignes du document.

**Contrôle 2** Essayez-vous d'imprimer un fichier de taille importante ? (Windows)

Si vous essayez d'imprimer un fichier de données volumineux, il est possible que l'impression ne se déroule pas correctement en raison de données d'impression manquantes.

Sélectionnez **Activé** pour **Prévention de la perte de données d'impression** dans la boîte de dialogue **Options d'impression** du pilote d'imprimante.

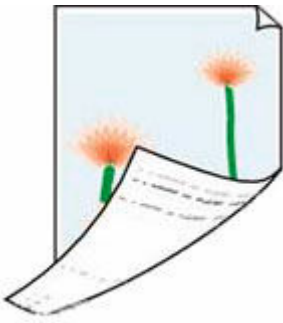
Pour plus de détails, reportez-vous à la section [Description de l'onglet Configuration de la page](#).

### »» Important

- Sélectionner **Activé** pour **Prévention de la perte de données d'impression** peut réduire la qualité de l'impression.
- Lorsque l'impression est terminée, sélectionnez **Désactivé** pour **Prévention de la perte de données d'impression**.

## Le verso du papier est taché

---



**Contrôle 1** Vérifiez les paramètres de qualité d'impression et de papier.

➔ [Les résultats de l'impression \(copie\) ne sont pas satisfaisants](#)

**Contrôle 2** Procédez au nettoyage de la platine inférieure pour nettoyer l'intérieur de l'imprimante.

➔ [Nettoyage de l'intérieur de l'imprimante \(nettoyage de la platine inférieure\)](#)

### ▶▶ Remarque

- Au cours d'une impression sans bordure, d'une impression recto verso ou d'une impression trop importante, l'intérieur de l'imprimante peut être taché d'encre.

## Couleurs inégales ou striées



**Contrôle 1** Augmentez la qualité de l'impression et recommencez l'impression.

Le fait d'augmenter la qualité d'impression depuis le panneau de contrôle ou le pilote d'imprimante peut permettre d'améliorer le résultat d'impression.

**Contrôle 2** Effectuez un alignement de la tête d'impression.

➔ [Alignement de la tête d'impression](#)

### ➤➤ Remarque

- Pour Windows, si le problème persiste après l'alignement de la tête d'impression, alignez la tête d'impression manuellement à partir de votre ordinateur.

— **Pour Windows :**

➔ Ajustement manuel de la position de la tête d'impression

## **Problèmes liés à la numérisation (Windows)**

---

- **Problèmes liés à la numérisation**

## **Problèmes liés à la numérisation**

---

- **Le scanner ne fonctionne pas**
- **ScanGear (pilote du scanner) ne démarre pas**



## Le scanner ne fonctionne pas

---



**Contrôle 1** Assurez-vous que votre scanner ou imprimante est sous tension.

**Contrôle 2** Connectez le câble USB à un autre port USB de l'ordinateur.

**Contrôle 3** Si le câble USB est raccordé à un concentrateur USB, débranchez-le du concentrateur USB et connectez-le à un port USB de l'ordinateur.

**Contrôle 4** Dans le cas d'une connexion réseau, vérifiez l'état de la connexion et reconnectez si nécessaire.

**Contrôle 5** Redémarrez l'ordinateur.



## ScanGear (pilote du scanner) ne démarre pas

---



**Contrôle 1** Vérifiez que les pilotes MP Drivers sont installés.

Si nécessaire, installez MP Drivers depuis le CD-ROM d'installation ou depuis notre site Web.

**Contrôle 2** Sélectionnez votre scanner ou imprimante dans le menu de l'application.

### »» Important

- Si le nom de votre scanner ou imprimante est affiché plusieurs fois, sélectionnez celui qui ne comporte pas WIA.

### »» Remarque

- Cette opération peut être légèrement différente selon l'application utilisée.
- Utilisez le pilote WIA lors de la numérisation à partir d'une application compatible WIA.
  - ➔ Numérisation à l'aide du pilote WIA

**Contrôle 3** Assurez-vous que l'application prend en charge TWAIN.

Vous ne pouvez pas démarrer ScanGear (pilote du scanner) à partir d'applications non compatibles TWAIN.

**Contrôle 4** Numérisez et enregistrez des images avec IJ Scan Utility, puis ouvrez les fichiers dans votre application.



## **Problèmes liés aux fax**

---

- **Problèmes d'envoi de fax**
- **Problèmes lors de la réception de télécopies/impossible d'imprimer une télécopie**
- **Problèmes de téléphone**
- **La qualité des fax reçus est médiocre**

## **Problèmes d'envoi de fax**

---

- **Impossible d'envoyer un fax**
- **Des erreurs se produisent souvent lors de l'envoi d'un fax**




## Impossible d'envoyer un fax



Si vous ne pouvez pas envoyer de télécopie, vérifiez les éléments suivants.

**Contrôle 1** Vérifiez que la ligne téléphonique est connectée correctement conformément aux éléments suivants.



- Rebranchez le câble de ligne téléphonique au connecteur de ligne téléphonique (  ) et branchez l'autre extrémité dans la prise téléphonique murale ou dans la prise téléphonique.  
➔ [Connexion de la ligne téléphonique](#)
- Si « **Ligne occupée** » s'affiche à l'écran, la ligne est utilisée par le téléphone attaché. Veuillez vérifier ultérieurement.
- Si vous n'entendez rien à partir de l'imprimante lorsque vous appuyez sur le bouton **Noir (Black)**, la connexion de la ligne téléphonique peut être incorrecte ou il peut y avoir un problème avec la ligne téléphonique. Vérifiez que la méthode de connexion de la ligne téléphonique est correcte, puis contactez votre opérateur téléphonique et le fabricant de votre adaptateur de terminal.
- Si vous entendez seulement un bip que lorsque vous appuyez sur le bouton **Noir (Black)**, sélectionnez **Param. télécopie > Contrôle sécurité > Paramètre ligne**, puis **Activer**.  
➔ [Paramètres télécopie](#)

**Contrôle 2** Le type de ligne téléphonique est-il défini correctement ?

Vérifiez le paramètre de type de ligne téléphonique et modifiez-le si nécessaire.

➔ [Définition du type de ligne téléphonique](#)

**Contrôle 3** Le **Défect. tonal. compo.** est-il défini sur **Activé**?

Sélectionnez **Param. télécopie > Param. télécopie av. > Défect. tonal. compo.**, puis **Désactivé**.

➔ [Paramètres télécopie](#)

**Contrôle 4** Le numéro de fax/téléphone est-il enregistré correctement dans le répertoire de l'imprimante ?

Vérifiez le numéro de fax/téléphone du destinataire, corrigez le numéro de fax/téléphone enregistré dans le répertoire de l'imprimante, puis renvoyez le document.

➔ [Modification des informations enregistrées](#)

**Contrôle 5** La mémoire de l'imprimante est-elle saturée ?

Supprimez le contenu de la mémoire et renvoyez un fax.

➔ [Document stocké dans la mémoire de l'imprimante](#)

#### Contrôle 6 Le document est-il chargé correctement ?

Enlevez le document, puis rechargez-le sur la vitre d'exposition ou dans le CAD (chargeur automatique de documents).

➔ [Chargement des originaux](#)

#### Contrôle 7 Une erreur liée à l'imprimante se produit-elle ?

Assurez-vous qu'un message d'erreur s'affiche sur l'écran LCD. Lorsqu'un message d'erreur s'affiche sur l'écran LCD, vérifiez-en la cause.

Pour les messages, reportez-vous à la section [Un message s'affiche](#).

Appuyez sur le bouton **Arrêt (Stop)** ; si le message se ferme, vous pouvez envoyer la télécopie.



## Des erreurs se produisent souvent lors de l'envoi d'un fax

---



**Contrôle** Vérifiez l'état de la ligne téléphonique ou la connexion.

Si des erreurs se produisent fréquemment lorsque vous utilisez un téléphone Internet, il est possible de les réduire en sélectionnant **Réduire** pour **Param. télécopie > Param. télécopie av. > Err réduction (VoIP)**.

Pour plus d'informations, reportez-vous à la section **Err réduction (VoIP)**.

➔ [Paramètres télécopie](#)

### ▶▶▶ Remarque

- Si la sélection de **Réduire** ne réduit pas les erreurs, sélectionnez **Ne pas réduire**.

De plus, lorsque vous utilisez un téléphone Internet, il est possible que les erreurs se produisent plus souvent si **4800 bps** ou **9600 bps** est sélectionné pour **Vitesse début TR**.

Sélectionnez **14400 bps** ou **33600 bps**.

Si la ligne téléphonique ou la connexion est de mauvaise qualité lorsque vous utilisez un téléphone général, vous pouvez remédier à cette erreur en diminuant la vitesse de début d'émission.

Réduisez la vitesse de début de transmission en utilisant l'option **Vitesse début TR** dans **Param. télécopie > Param. télécopie av. > Communicat. avancée**.

➔ [Paramètres télécopie](#)

## **Problèmes lors de la réception de télécopies/impossible d'imprimer une télécopie**

---

- **Impression de télécopie impossible/« Télécopie reçue. Enregistrée en mémoire. » apparaît**



## Impression de télécopie impossible/« Télécopie reçue. Enregistrée en mémoire. » apparaît

---



**Contrôle 1** Un format de papier différent de celui indiqué par **Format page** dans **Param. pap. téléc.** est-il chargé ?

Si un format de papier différent de celui indiqué par **Format page** est chargé pour l'impression des fax, les fax reçus ne seront pas imprimés et seront stockés dans la mémoire de l'imprimante (Réception sur mémoire). Chargez le même format de papier que celui indiqué par **Format page**, puis appuyez sur le bouton **OK**.

**Contrôle 2** Assurez-vous qu'il reste suffisamment d'encre pour imprimer.

- Si la quantité d'encre restante n'est pas suffisante pour imprimer, les télécopies reçues seront stockées dans la mémoire de l'imprimante sans être imprimés (Réception sur mémoire). L'impression démarre automatiquement après le remplacement de la cartouche FINE.

➔ [Document stocké dans la mémoire de l'imprimante](#)

- Vous pouvez également choisir d'imprimer les télécopies reçues même lorsque le niveau d'encre est bas.

Sélectionnez **Param. télécopie** > **Param. d'impr. auto** > **Impr si enc. épuisée**, puis **Imprimer**.

Cependant, si vous manquez d'encre au cours de l'impression d'une télécopie avec ce paramètre, le contenu de la télécopie sera imprimé sous forme de page vierge à partir du milieu et le contenu de la télécopie sera considéré comme imprimé et effacé de la mémoire de l'imprimante.

**Contrôle 3** Le papier est-il chargé ?

Si aucun papier n'est chargé, les fax reçus seront stockés dans la mémoire de l'imprimante sans être imprimés (Réception sur mémoire). Sélectionnez **Téléc.**, chargez le papier et appuyez sur le bouton **OK**.

## **Problèmes de téléphone**

---

- **Numérotation impossible**
- **Le téléphone se déconnecte au cours d'un appel**





## Numérotation impossible

---



**Contrôle 1** Le câble de la ligne téléphonique est-il connecté correctement ?

Vérifiez que le câble de la ligne téléphonique est connecté correctement.

➔ [Connexion de la ligne téléphonique](#)

**Contrôle 2** Le type de ligne téléphonique de l'imprimante ou du périphérique externe est-il configuré correctement ?

Vérifiez le paramètre de type de ligne téléphonique et modifiez-le si nécessaire.

➔ [Définition du type de ligne téléphonique](#)



## Le téléphone se déconnecte au cours d'un appel

---



**Contrôle** Le câble de la ligne téléphonique ou le téléphone (ou un périphérique externe, par exemple, un téléphone externe, un répondeur ou un modem) est-il connecté correctement ?

Vérifiez que le câble de la ligne téléphonique et le téléphone (ou un périphérique externe, par exemple, un téléphone externe, une machine répondeur ou un modem) sont connectés correctement.

➔ [Connexion de la ligne téléphonique](#)



## La qualité des fax reçus est médiocre

---



**Contrôle 1** Vérifiez les paramètres de numérisation du télécopieur de l'expéditeur.

Demandez à l'expéditeur de régler les paramètres de numérisation de son télécopieur.

**Contrôle 2** Le **REC MCE** est-il défini sur **Désactivé**?

Sélectionnez **Param. télécopie** > **Param. télécopie av.** > **Communicat. avancée** > **REC MCE** dans cet ordre, puis sélectionnez **Activé**.

Si le **REC MCE** est activé, le télécopieur de l'expéditeur renvoie le fax après avoir automatiquement corrigé les erreurs.

➔ [Paramètres télécopie](#)

**Contrôle 3** Le document original de l'expéditeur ou la zone de numérisation du télécopieur de l'expéditeur sont-ils sales ?

La qualité d'image du fax dépend principalement du télécopieur de l'expéditeur. Demandez à l'expéditeur de vérifier si la zone de numérisation de son télécopieur est sale.

**Contrôle 4** L'émission/la réception MCE est-elle activée bien que la qualité de la ligne/ connexion soit médiocre, ou le télécopieur de l'expéditeur est-il compatible avec le MCE ?

- Sélectionnez **Param. télécopie** > **Param. télécopie av.** > **Communicat. avancée** > **REC MCE** dans cet ordre, puis sélectionnez **Activé**.

➔ [Paramètres télécopie](#)

- Demandez à l'expéditeur de vérifier si son télécopieur est configuré pour permettre l'émission MCE.

Si le périphérique de télécopie de l'expéditeur ou du destinataire n'est pas compatible avec la fonction MCE, le fax est envoyé/reçu sans correction automatique des erreurs.

- Réduisez la vitesse de début de réception en utilisant l'option **Vitesse début REC** dans **Param. télécopie** > **Param. télécopie av.** > **Communicat. avancée**.

➔ [Paramètres télécopie](#)

**Contrôle 5** Avez-vous vérifié les paramètres de qualité d'impression et de papier ?

➔ [Les résultats de l'impression \(copie\) ne sont pas satisfaisants](#)

## **Problèmes mécaniques**

---

- **Impossible de mettre l'imprimante sous tension**
- **L'imprimante s'éteint inopinément ou de manière répétitive**
- **Problèmes de connexion USB**
- **Une langue incorrecte apparaît dans l'écran LCD**



## Impossible de mettre l'imprimante sous tension

---



**Contrôle 1** Appuyez sur le bouton **MARCHE (ON)**.

→ [Alimentation](#)

**Contrôle 2** Vérifiez que le cordon d'alimentation est bien branché à l'imprimante et remettez-la sous tension.

**Contrôle 3** Débranchez l'imprimante, attendez au moins 2 minutes, rebranchez le câble d'alimentation et remettez la machine sous tension.

Si le problème persiste, contactez le centre de service Canon le plus proche pour demander une réparation.



## L'imprimante s'éteint inopinément ou de manière répétitive

---



### Contrôle

Si l'imprimante est configurée pour se mettre automatiquement hors tension après un certain temps, désactivez ce paramètre.

Si vous avez configuré l'imprimante pour qu'elle se mette automatiquement hors tension après un certain temps, l'alimentation est coupée une fois le délai défini écoulé.

#### • Pour désactiver le paramètre à partir du panneau de contrôle :

1. Vérifiez que l'imprimante est sous tension.
2. Appuyez sur le bouton **Configuration (Setup)**, utilisez le bouton ◀ ▶ pour sélectionner **Paramètres ECO** et appuyez sur le bouton **OK**.  
➔ [Écran LCD et panneau de contrôle](#)
3. Utilisez le bouton ◀ ▶ pour sélectionner **Param. éco. énergie**, puis appuyez sur le bouton **OK**.
4. Utilisez le bouton ◀ ▶ pour sélectionner **Éteindre auto.**, puis appuyez sur le bouton **OK**.
5. Utilisez le bouton ◀ ▶ pour sélectionner **Désactivé**, puis appuyez sur le bouton **OK**.

Le paramètre pour couper automatiquement l'alimentation est désactivé.

#### • Pour désactiver le paramètre à partir de l'ordinateur :

Pour Windows, utilisez Canon IJ Printer Assistant Tool ou ScanGear (pilote du scanner) pour désactiver le paramètre.

Suivez la procédure ci-dessous pour désactiver le paramètre avec Canon IJ Printer Assistant Tool.

1. Ouvrez Canon IJ Printer Assistant Tool.  
➔ Ouverture de l'outil d'entretien (Canon IJ Printer Assistant Tool)
2. Sélectionnez **Alim. auto**.
3. Sélectionnez **Désactiver** pour **Alim. auto désactivée**.
4. Sélectionnez **OK**.
5. Sélectionnez **OK** sur l'écran affiché.

Le paramètre pour couper automatiquement l'alimentation est désactivé.

### ▶▶ Remarque

- Voir ci-dessous pour obtenir des détails pour la manière de désactiver le paramètre à partir de ScanGear (pilote du scanner).

➔ Onglet Scanner



## Problèmes de connexion USB



Si l'imprimante connectée à l'ordinateur via USB n'est pas reconnue, vérifiez les éléments suivants.

➔ [Connexion USB non reconnue](#)

Les problèmes suivants peuvent se produire même si la connexion USB est reconnue.

- L'impression (numérisation) est lente.
- La connexion USB Hi-Speed ne fonctionne pas.
- Un message tel que « **Cet appareil peut fonctionner plus rapidement** » s'affiche. (Windows)

Si tel est le cas, vérifiez les points suivants.

➔ [La connexion USB ne fonctionne pas correctement](#)

### »» Remarque

- Si votre environnement système ne prend pas en charge la connexion USB haute vitesse, l'imprimante fonctionne à une vitesse inférieure (vitesse maximale ou basse vitesse). L'imprimante fonctionne alors correctement, mais la vitesse d'impression ou de numérisation risque d'être ralentie du fait de la vitesse de communication.

## Connexion USB non reconnue

**Contrôle 1** Vérifiez que l'imprimante est sous tension.

**Contrôle 2** Connectez le câble USB correctement.

Comme le montre l'illustration ci-dessous, le port USB se situe à l'arrière de l'imprimante.



### »» Important

- Vérifiez l'orientation du connecteur « Type-B » et connectez-le à l'imprimante. Pour plus d'informations, consultez le manuel fourni avec le câble USB.

**Contrôle 3** Vérifiez que **Activer le support bidirectionnel** est sélectionné dans la feuille **Ports** de la boîte de dialogue **Propriétés de l'imprimante**. (Windows)

Dans le cas contraire, sélectionnez-le pour activer la prise en charge bidirectionnelle.



## La connexion USB ne fonctionne pas correctement

**Contrôle** Vérifiez les points suivants pour être sûr que votre environnement système prend en charge une connexion USB Hi-Speed.

- Le port USB de votre ordinateur prend-il en charge la connexion USB Hi-Speed ?
- Le câble USB ou le concentrateur USB prend-il en charge la connexion USB Hi-Speed ?

Assurez-vous d'utiliser un câble USB Hi-Speed agréé. Il est vivement recommandé d'utiliser un câble USB d'une longueur maximale de 3 mètres / 10 pieds.

- Le pilote USB Hi-Speed fonctionne-t-il correctement sur votre ordinateur ?

Vérifiez que le pilote USB Hi-Speed le plus récent fonctionne correctement et installez la dernière version du pilote USB Hi-Speed pour votre ordinateur, si nécessaire.

### »» Important

- Pour plus d'informations, contactez le fabricant de votre ordinateur, de votre câble USB ou de votre concentrateur USB.



## Une langue incorrecte apparaît dans l'écran LCD

---



Suivez les instructions ci-dessous pour sélectionner votre langue.

1. Appuyez sur le bouton **Configuration (Setup)** et attendez un moment.
2. Appuyez 2 fois sur le bouton ►, puis appuyez sur le bouton **OK**.
3. Appuyez 4 fois sur le bouton ►, puis appuyez sur le bouton **OK**.
4. Utilisez le bouton ◀▶ pour sélectionner une langue d'interface pour l'écran LCD, puis appuyez sur le bouton **OK**.

La langue que vous avez choisie s'affiche sur l'écran LCD.

## **Problèmes liés à l'installation et au téléchargement**

---

- **Échec de l'installation des MP Drivers (pilote d'imprimante) (Windows)**
- **Mise à jour des MP Drivers (pilote d'imprimante) dans un environnement réseau (Windows)**



## Échec de l'installation des MP Drivers (pilote d'imprimante) (Windows)

---



Si les MP Drivers (pilote d'imprimante) n'ont pas été installés correctement, assurez-vous que toutes les **mises à jour Windows** ont été appliquées. Si toutes les mises à jour **Windows Update** n'ont pas été appliqués, appliquez toutes les **mises à jour Windows**.

Après confirmation de la **mise à jour Windows Update**, effectuez les opérations suivantes pour installer les MP Drivers (pilote d'imprimante).

1. Ouvrez l'écran pour désinstaller les MP Drivers (pilote d'imprimante).

**Pour Windows 10 :**

Sélectionnez **Paramètres > Applications**.

**Pour Windows 8.1 / Windows 7 :**

Sélectionnez **Panneau de configuration > Programmes et fonctionnalités**.

2. Vérifiez si la liste contient les « **MP Drivers Canon XXX series** » ou le « **pilote d'imprimante Canon XXX series** » que vous souhaitez installer.

« XXX » correspond au nom du modèle.

3. Si vous trouvez les MP Drivers (pilote d'imprimante) pour l'imprimante que vous souhaitez installer, désinstallez-les.

Dans le cas contraire, passez à l'étape suivante.

4. Redémarrez l'ordinateur.

Après avoir redémarré, installez les MP Drivers (pilote d'imprimante) les plus récents.



## Mise à jour des MP Drivers (pilote d'imprimante) dans un environnement réseau (Windows)

---



Téléchargez par avance les MP Drivers (pilote d'imprimante) les plus récents.

Téléchargez les MP Drivers (pilote d'imprimante) les plus récents pour votre modèle à partir de la page de téléchargement du site Web Canon.

Une fois le téléchargement terminé, remplacez et installez la nouvelle version des MP Drivers (pilote d'imprimante) selon la procédure d'installation spécifiée.

### ▶▶ Remarque

- Les paramètres de réseau de l'imprimante ne sont pas affectés, l'imprimante peut donc être utilisée sur le réseau sans être configurée à nouveau.

## **Erreurs et messages**

---

- **Des caractères alphanumériques à quatre chiffres s'affichent sur l'écran LCD**
- **Lorsqu'une erreur se produit**
- **Un message s'affiche**

## **Des caractères alphanumériques à quatre chiffres s'affichent sur l'écran LCD**

---

Un message s'affiche sur l'écran LCD de l'imprimante ou sur l'écran de votre ordinateur.

Des erreurs peuvent afficher un code alphanumérique à quatre chiffres avec le message d'erreur. Les caractères représentent un « code de support » (numéro de l'erreur).


Pour plus d'informations sur chaque code de support, reportez-vous à la section [Liste des codes de support d'erreurs d'imprimante](#).

## Lorsqu'une erreur se produit

Si une erreur se produit lors de l'impression, par exemple si le papier est épuisé ou coincé, un message de dépannage s'affiche automatiquement. Pour certaines erreurs, un code de support (numéro de l'erreur) s'affiche également.

Suivez la procédure adéquate décrite dans le message.


### Lorsqu'un code de support et un message s'affichent sur l'écran de l'ordinateur (Windows) :




Canon [modèle] series [modèle] [modèle] [modèle]

Code de support : 1003

Le papier est épuisé.  
Type de support : Papier ordinaire  
Format page : A4

**1**  1. Chargez du papier dans le réceptacle avant.  
Insérez le papier jusqu'au fond du réceptacle avant.  
Alignez les guides papier sur les bords du papier.

**2**  2. Appuyez sur le bouton OK de l'imprimante.

En cas d'erreur persistante

Annuler l'impression

### Lorsqu'un code support et un message s'affichent sur l'écran LCD de l'imprimante :

Pas de pap. ds récept. av  
Chargez du papier c 1003

Pour plus d'informations sur la résolution des erreurs avec les codes de support, reportez-vous à la section [Liste des codes de support d'erreurs d'imprimante](#).

Pour plus d'informations sur la résolution des erreurs sans aucun code de support, reportez-vous à la section [Un message s'affiche](#).



## Un message s'affiche

Cette section décrit certains des messages.

Si un message s'affiche sur l'écran LCD de l'imprimante, reportez-vous à la section ci-dessous.

➔ [Message affiché sur l'écran LCD de l'imprimante](#)

Si un message s'affiche sur l'écran de l'ordinateur, reportez-vous à la section ci-dessous.

➔ [Erreur au niveau de l'impression recto verso automatique](#)

➔ [Erreur relative au débranchement du cordon d'alimentation s'affiche \(Windows\)](#)

➔ [Erreur d'écriture/Erreur de sortie/Erreur de communication \(Windows\)](#)

➔ [Autres messages d'erreur \(Windows\)](#)

## Message affiché sur l'écran LCD de l'imprimante

Vérifiez le message et prenez la mesure appropriée.

- **Impossible de se connecter au serveur ; réessayez**

Impossible de connecter correctement l'imprimante au serveur en raison d'une erreur de communication.

Appuyez sur le bouton **OK** de l'imprimante pour annuler l'erreur, patientez quelques instants et essayez à nouveau.

- **Vérifier format page**

Le format du papier chargé est différent de celui spécifié pour l'option **Format page** dans les **Param. pap. téléc.**

Appuyez sur le bouton **OK** de l'imprimante pour annuler l'erreur.

Sélectionnez **Type de support** et **Format page** dans **Param. pap. téléc.**, puis rechargez le papier en conséquence.

- **Erreur de données**

Une coupure de courant s'est produite ou le cordon d'alimentation a été débranché alors que les fax sont stockés dans la mémoire de l'imprimante.

Appuyez sur le bouton **OK** de l'imprimante pour annuler l'erreur.

La liste des fax supprimés de la mémoire de l'imprimante (RAPPORT D'EFFACEMENT DE LA MEMOIRE) sera imprimée. Pour plus d'informations, reportez-vous à la section Récapitulatif des rapports et listes.

Reportez-vous à la section [Débranchement de l'imprimante](#) pour débrancher l'imprimante correctement.

### ►► Important

- En cas de coupure de courant ou si vous débranchez le cordon d'alimentation, toutes les télécopies stockées dans la mémoire de l'imprimante sont supprimées.

- **Raccrocher téléphone**

Le combiné n'est pas placé correctement dans son support.

Remplacez correctement le combiné.

### »» Remarque

- Reportez-vous à la section [Un message relatif au télécopieur s'affiche sur l'écran d'attente de fax](#) pour le message affiché sur l'écran d'attente de fax.

## Erreur au niveau de l'impression recto verso automatique

**Contrôle** Reportez-vous à la section [Problèmes liés à l'impression recto/verso automatique](#) et prenez les mesures appropriées.

## Erreur relative au débranchement du cordon d'alimentation s'affiche (Windows)

L'imprimante a peut-être été débranchée alors qu'elle était sous tension.

Vérifiez le message d'erreur affiché sur l'ordinateur et cliquez sur **OK**.

L'imprimante commence à imprimer.

Reportez-vous à la section [Débranchement de l'imprimante](#) pour débrancher l'imprimante correctement.

### »» Important

- Si vous débranchez le cordon d'alimentation, tous les fax stockés dans la mémoire de l'imprimante sont supprimés.

## Erreur d'écriture/Erreur de sortie/Erreur de communication (Windows)

**Contrôle 1** Si le voyant **MARCHE (ON)** est éteint, assurez-vous que l'imprimante est branchée et mettez-la sous tension.

Le témoin **MARCHE (ON)** clignote pendant l'initialisation de l'imprimante. Attendez que le voyant **MARCHE (ON)** cesse de clignoter et reste allumé.

**Contrôle 2** Vérifiez que l'imprimante est correctement raccordée à l'ordinateur.

Si vous utilisez un câble USB, vérifiez qu'il est bien raccordé à l'imprimante et à l'ordinateur. Lorsque le câble USB est correctement connecté, vérifiez les points suivants :

- Si vous utilisez un périphérique relais, tel qu'un concentrateur USB, débranchez-le, connectez l'imprimante directement à l'ordinateur, puis relancez l'impression. Si l'impression démarre normalement, le problème vient du périphérique relais. Contactez le fabricant du périphérique relais.
- Il peut également y avoir un problème avec le câble USB. Remplacez le câble USB et relancez l'impression.

Si vous utilisez l'imprimante en réseau, assurez-vous que celle-ci est correctement configurée.

**Contrôle 3** Vérifiez que les pilotes MP Drivers sont installés correctement.

Désinstallez les MP Drivers en suivant la procédure décrite dans la section Suppression des MP Drivers inutiles et cliquez ici pour les réinstaller.

**Contrôle 4** Si l'imprimante est connectée à l'ordinateur à l'aide d'un câble USB, vérifiez l'état du périphérique sur l'ordinateur.

Procédez comme suit pour vérifier l'état du périphérique.

1. Sélectionnez **Panneau de configuration > Matériel et audio > Gestionnaire de périphériques**.

#### »»» Remarque

- Si l'écran **Contrôle de compte d'utilisateur** s'affiche, sélectionnez **Continuer**.

2. Ouvrez les **propriétés Prise en charge d'impression USB**.

Double-cliquez sur **Contrôleurs de bus USB** et sur **Prise en charge d'impression USB**.

#### »»» Remarque

- Si l'écran de propriétés **Prise en charge d'impression USB** ne s'affiche pas, assurez-vous que l'imprimante est correctement connectée à l'ordinateur.

➔ **Contrôle 2** [Vérifiez que l'imprimante est correctement raccordée à l'ordinateur.](#)

3. Cliquez sur l'onglet **Général** et recherchez un problème au niveau du périphérique.

Si une erreur de périphérique s'affiche, reportez-vous à l'Aide Windows pour résoudre l'erreur.

## Autres messages d'erreur (Windows)

**Contrôle** Si un message d'erreur s'affiche en dehors de l'écran d'état de l'imprimante, procédez comme suit :

- « **Traitement impossible : espace disque insuffisant** »

Supprimez les fichiers inutiles pour augmenter la quantité d'espace libre sur le disque.

- « **Traitement impossible : mémoire insuffisante** »

Fermez les autres applications pour augmenter la mémoire disponible.

Si vous ne parvenez toujours pas à imprimer, redémarrez l'ordinateur et relancez l'impression.

- « **Pilote d'imprimante introuvable** »

Désinstallez les MP Drivers en suivant la procédure décrite dans la section Suppression des MP Drivers inutiles et cliquez ici pour les réinstaller.

- « **Impossible d'imprimer Nom de l'application - Nom du fichier** »

Relancez l'impression une fois le travail en cours terminé.

## Liste des codes de support d'erreurs d'imprimante

Les codes de support s'affichent sur l'écran LCD de l'imprimante et sur l'écran de l'ordinateur lorsque l'erreur se produit.

Un « code de support » est un numéro d'erreur. Il s'affiche accompagné d'un message d'erreur.

Lorsqu'une erreur se produit, vérifiez le code de support et adoptez les mesures appropriées.

### Codes de support affichés sur l'écran LCD de l'imprimante et sur l'écran de l'ordinateur

#### • 1000 à 1ZZZ

[1003](#) [1200](#) [1203](#) [1250](#) 1300 1303 1304 1309 1310 [1401](#) 1403 [1430](#)  
[1485](#) 15A1 15A2 [1650](#) [1651](#) [1682](#) 1684 [1686](#) [1688](#) [168A](#) 1702 1703  
1704 1705 1712 1713 1714 1715 [1890](#)

#### • 2000 à 2ZZZ

[2110](#) 2120 2700 2801 2802 2803 [2900](#) [2901](#)

#### • 3000 à 3ZZZ

3002 3402 3403 3404 3405 3406 3407 3412 3413 3434 3435 3436  
3437 3438 3440 3441 3446 3447

#### • 4000 à 4ZZZ

[4103](#) 4104 495A

#### • 5000 à 5ZZZ

5011 5012 5040 5050 [5100](#) [5200](#) 5205 5206 [5B02](#) 5B03 5B04 5B05  
5B12 5B13 5B14 5B15

#### • 6000 à 6ZZZ

[6000](#) 6500 6800 6801 6830 6831 6832 6833 6900 6901 6902 6910  
6930 6931 6932 6933 6936 6937 6938 6939 693A 6940 6941 6942  
6943 6944 6945 6946 6D01

- **7000 à 7ZZZ**

7500 7600 7700 7800

- **8000 à 8ZZZ**

8300

- **9000 à 9ZZZ**

9500

- **A000 à ZZZZ**

B20B

### ▶▶ Remarque

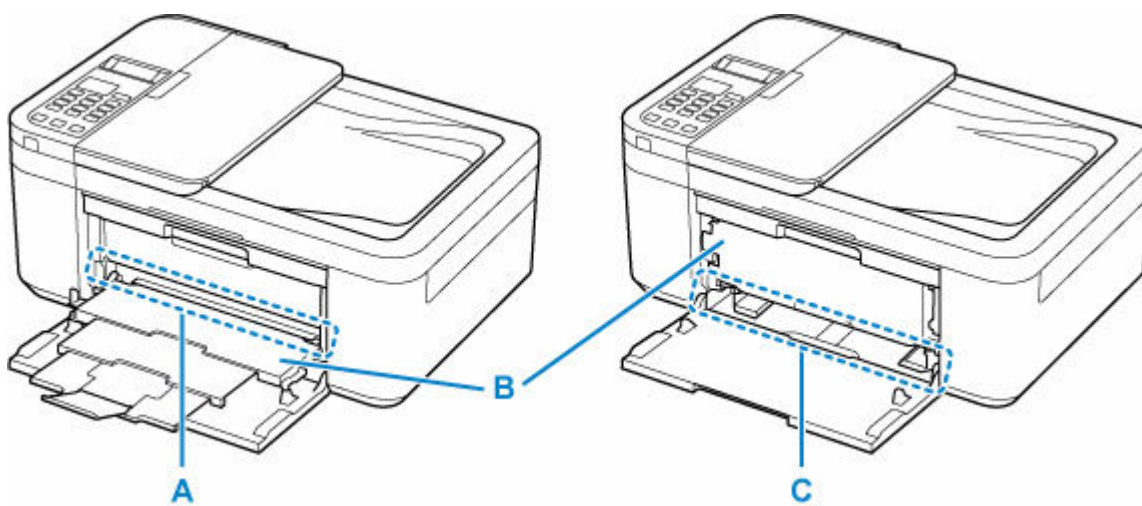
- Pour plus d'informations sur la gestion des bourrages papier, voir [Que faire en cas de bourrage papier](#).
- S'il n'y a pas de bourrage papier (le code de support n'est pas affiché) et que le papier n'est pas alimenté normalement, voir [Que faire si le papier n'est pas alimenté normalement](#).

## Que faire en cas de bouchage papier

Si un bouchage papier se produit pendant l'impression (quand le code de support 1300/1303/1304 s'affiche), suivez la procédure ci-dessous.

### Remarque

- S'il n'y a pas de bouchage papier (le code de support n'est pas affiché) et que le papier n'est pas alimenté normalement, voir Que faire si le papier n'est pas alimenté normalement.
- Si le document est coincé dans le CAD (chargeur automatique de documents), reportez-vous à la section Que faire quand le document est coincé dans le CAD (chargeur automatique de documents) (2801).



**Contrôle 1** Le papier coincé est-il visible au niveau de la fente d'éjection du papier (A) ?

Si le bac de sortie papier (B) est fermé, ouvrez-le et vérifiez si le papier coincé est visible dans la fente d'éjection du papier (A).

➔ [Retrait du papier coincé au niveau de la fente d'éjection du papier](#)

**Contrôle 2** Le papier coincé est-il visible au niveau de la fente d'alimentation du réceptacle avant (C) ?

Élevez le bac de sortie papier (B), retirez tout le papier autre que le papier coincé du réceptacle avant, puis vérifiez si le papier coincé est visible dans la fente d'alimentation du réceptacle avant (C).

➔ [Retrait du papier coincé au niveau de la fente d'alimentation du réceptacle avant](#)

**Contrôle 3** Si le papier coincé n'est pas visible dans la fente d'éjection du papier ou la fente d'alimentation.

➔ [Retrait du papier coincé à l'intérieur de l'imprimante](#)

## Retrait du papier coincé au niveau de la fente d'éjection du papier

1. Saisissez le papier coincé fermement avec vos deux mains, puis retirez-le doucement.

Dégagez le papier coincé avec précaution pour ne pas le déchirer.



### »» Remarque

- Si vous ne parvenez pas à extraire le papier, retournez l'imprimante sans tirer fortement. Il est possible que le papier soit éjecté automatiquement.

Vous ne pouvez pas mettre l'imprimante hors tension pendant la transmission ou la réception d'un fax, ou si le fax reçu ou non transmis est stocké dans la mémoire de l'imprimante. Assurez-vous que toutes les télécopies ont été envoyées et reçues, appuyez sur le bouton **Arrêt (Stop)** de l'imprimante pour arrêter l'impression, puis mettez l'imprimante hors tension.

Ne débranchez pas le cordon d'alimentation après la mise hors tension de l'imprimante. Si vous débranchez le cordon d'alimentation, tous les fax stockés dans la mémoire de l'imprimante sont supprimés.

- Si vous ne parvenez pas à tirer le papier ou s'il se déchire, ouvrez le couvercle de sortie papier de l'imprimante et retirez le papier coincé à l'intérieur de l'imprimante.

➔ [Retrait du papier coincé à l'intérieur de l'imprimante](#)

## 2. Appuyez sur le bouton **OK** de l'imprimante.

L'imprimante reprend l'impression. Réimprimez la page que vous étiez en train d'imprimer si elle ne s'est pas correctement imprimée en raison du bourrage papier.

Si vous avez mis l'imprimante hors tension à l'étape 1, toutes les tâches présentes dans la file d'attente d'impression sont annulées. Relancer l'impression.

### »» Remarque

- Lors du rechargement du papier, vérifiez que vous utilisez un papier adapté et que vous le placez correctement.
- Nous vous conseillons d'utiliser des formats de papier autre que A5 pour imprimer des documents contenant des photos ou des graphiques. Le papier A5 peut onduler ou se coincer en quittant l'imprimante.

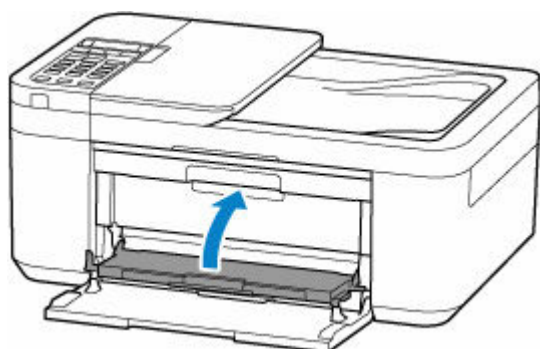
Si les mesures ci-dessus ne permettent pas de résoudre le problème, il se peut qu'il reste un bout de papier dans l'imprimante. Voir [Retrait du papier coincé à l'intérieur de l'imprimante](#).

## Retrait du papier coincé au niveau de la fente d'alimentation du réceptacle avant

1. Repliez l'extension du bac de sortie papier et le support de sortie papier.

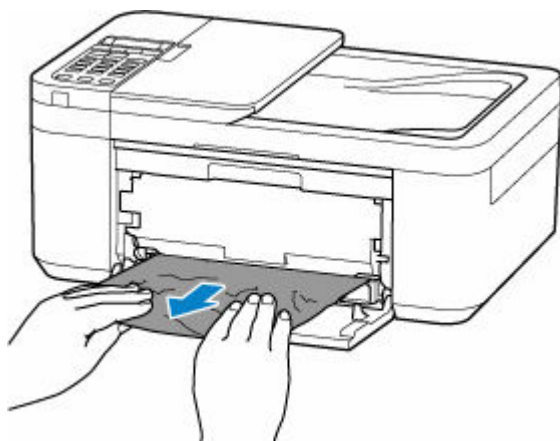


2. Fermez le bac de sortie papier.



3. Saisissez le papier coincé fermement avec vos deux mains, puis retirez-le doucement.

Dégagez le papier coincé avec précaution pour ne pas le déchirer.



### »» Remarque

- Si vous ne parvenez pas à tirer le papier ou s'il se déchire, ouvrez le capot arrière de l'imprimante et retirez le papier coincé de l'arrière de l'imprimante.

➔ [Retrait du papier à partir de la partie arrière](#)



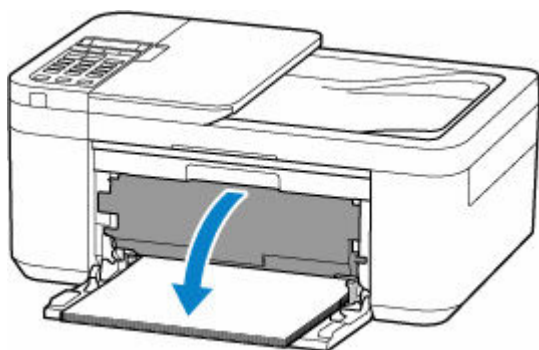
4. Chargez du papier dans le réceptacle avant.

- ➔ [Chargement du papier ordinaire](#)
- ➔ [Chargement du papier photo](#)
- ➔ [Chargement des enveloppes](#)

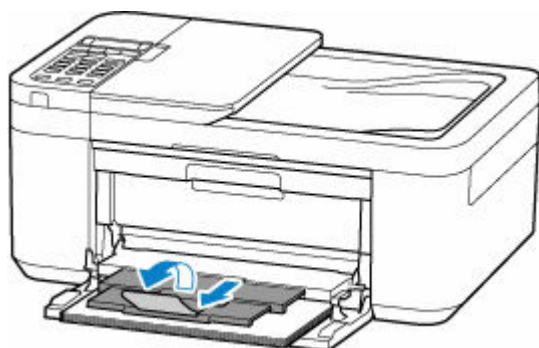
➤➤➤ **Remarque**

- Vérifiez que vous utilisez un papier adapté et qu'il est correctement chargé.
- Nous vous conseillons d'utiliser des formats de papier autre que A5 pour imprimer des documents contenant des photos ou des graphiques. Le papier A5 peut onduler ou se coincer en quittant l'imprimante.

5. Ouvrez le bac de sortie papier.



6. Tirez le support de sortie papier, puis ouvrez l'extension du bac de sortie papier.



7. Appuyez sur le bouton **OK** de l'imprimante.

L'imprimante reprend l'impression. Réimprimez la page que vous étiez en train d'imprimer si elle ne s'est pas correctement imprimée en raison du bourrage papier.

Si les mesures ci-dessus ne permettent pas de résoudre le problème, il se peut qu'il reste un bout de papier dans l'imprimante. Voir [Retrait du papier coincé à l'intérieur de l'imprimante](#).

## Retrait du papier coincé à l'intérieur de l'imprimante

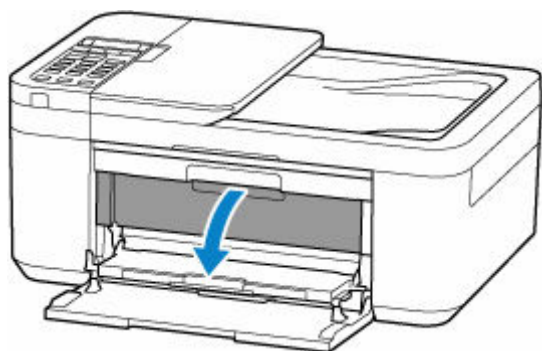
### »» Important

- Vous ne pouvez pas mettre l'imprimante hors tension pendant la transmission ou la réception d'un fax, ou si le fax reçu ou non transmis est stocké dans la mémoire de l'imprimante. Assurez-vous que toutes les télécopies ont été envoyées et reçues, appuyez sur le bouton **Arrêt (Stop)** de l'imprimante pour arrêter l'impression, puis mettez l'imprimante hors tension.
- Si vous débranchez le cordon d'alimentation, tous les fax stockés dans la mémoire de l'imprimante sont supprimés.

1. Mettez l'imprimante hors tension et débranchez-la.
2. Repliez l'extension du bac de sortie papier et le support de sortie papier.



3. Le couvercle de sortie papier est ouvert.



### »» Important

- Ne touchez pas le film transparent (A).

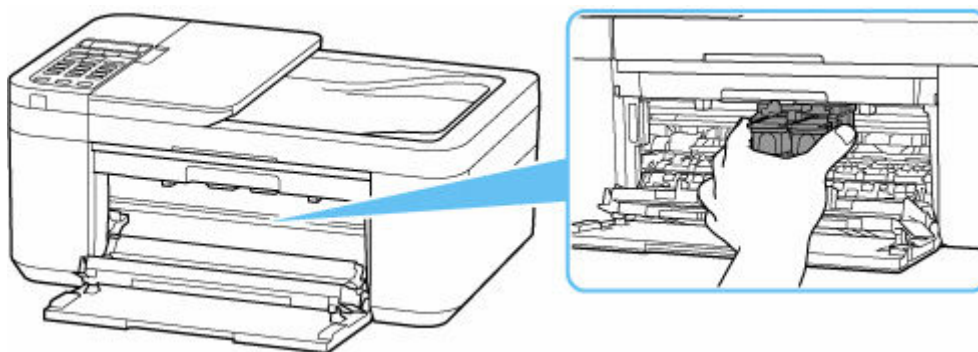


Si vous salissez ou éraflez cette partie par contact avec du papier ou avec vos mains, cela risque d'endommager l'imprimante.

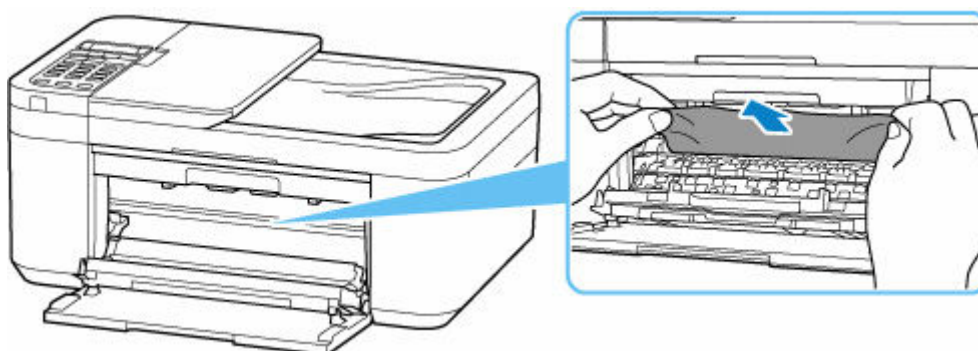
**4. Vérifiez sur le papier coincé se trouve sous le porte-cartouche FINE.**

Si le papier coincé se trouve sous le porte-cartouche FINE, déplacez le porte-cartouche FINE vers la droite ou vers la gauche, selon le moyen le plus facile, afin de retirer le papier.

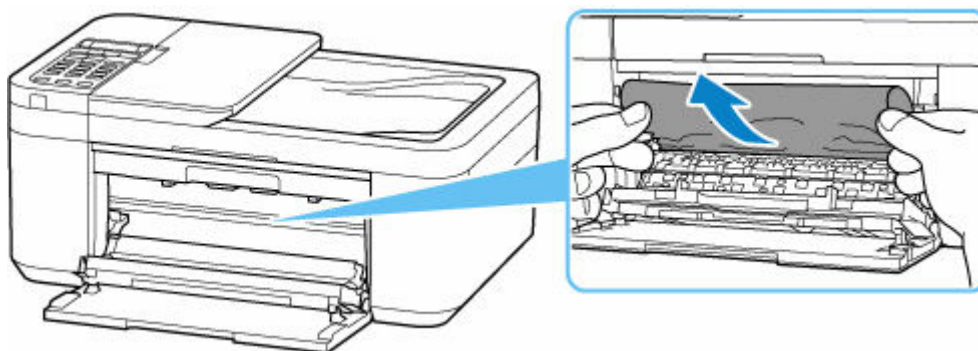
Lorsque vous déplacez le porte-cartouche FINE, prenez la partie supérieure du porte-cartouche FINE et faites-la glisser doucement vers la droite ou vers la gauche.



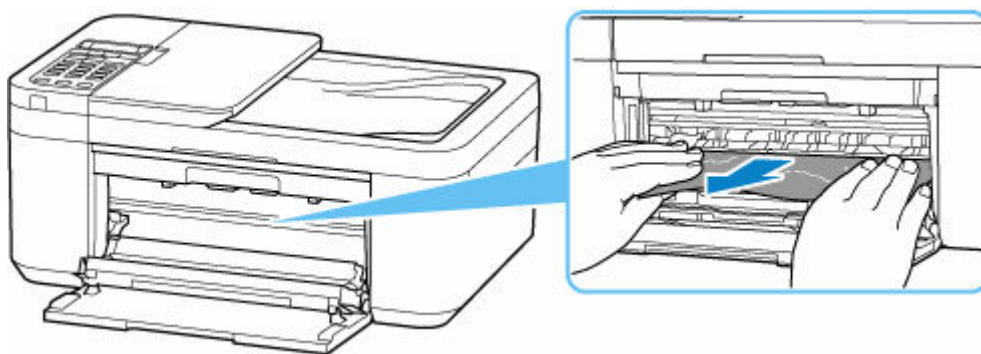
**5. Saisissez le papier coincé avec vos deux mains.**



Si le papier est enroulé sur lui-même, tirez-le en le saisissant par les côtés.



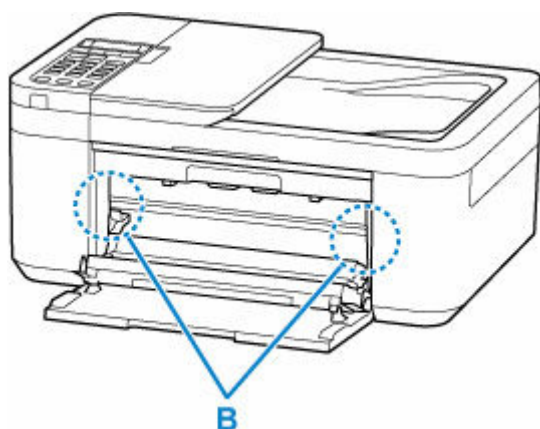
**6. Dégagez le papier coincé avec précaution pour ne pas le déchirer.**



**7. Assurez-vous que tout le papier coincé est retiré.**

Si le papier se déchire lorsque vous tirez dessus, un morceau peut rester dans l'imprimante. Vérifiez les points suivants et retirez les morceaux de papier, le cas échéant.

- Reste-t-il du papier sous le porte-cartouche FINE ?
- Des petits morceaux de papier dans l'imprimante ?
- Reste-t-il du papier dans les espaces vides de gauche et de droite (B) dans l'imprimante ?



**8. Fermez le bac de sortie papier.**



**9. Rebranchez l'imprimante, puis remettez l'imprimante sous tension.**

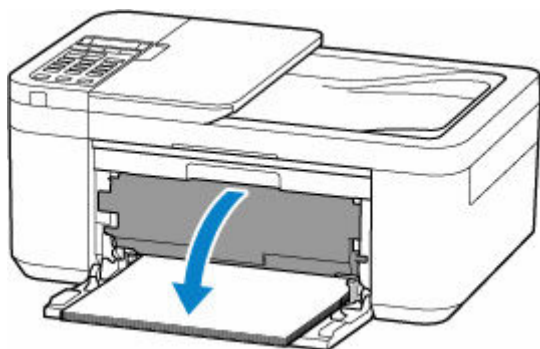
**10. Chargez le papier.**

- ➔ [Chargement du papier ordinaire](#)
- ➔ [Chargement du papier photo](#)
- ➔ [Chargement des enveloppes](#)

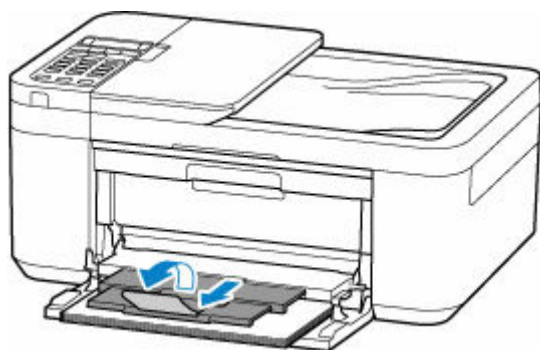
## »» Remarque

- Vérifiez que vous utilisez un papier adapté et qu'il est correctement chargé.
- Nous vous conseillons d'utiliser des formats de papier autre que A5 pour imprimer des documents contenant des photos ou des graphiques. Le papier A5 peut onduler ou se coincer en quittant l'imprimante.

**11.** Ouvrez le bac de sortie papier.



**12.** Tirez le support de sortie papier, puis ouvrez l'extension du bac de sortie papier.



**13.** Relancez l'impression.

Toutes les tâches de la file d'attente sont annulées. Relancer l'impression.

Si les mesures ci-dessus ne permettent pas de résoudre le problème, reportez-vous à la section [Retrait du papier à partir de la partie arrière](#).

## Retrait du papier à partir de la partie arrière

### »» Important

- Vous ne pouvez pas mettre l'imprimante hors tension pendant la transmission ou la réception d'un fax, ou si le fax reçu ou non transmis est stocké dans la mémoire de l'imprimante. Assurez-vous que toutes les télécopies ont été envoyées et reçues, appuyez sur le bouton **Arrêt (Stop)** de l'imprimante pour arrêter l'impression, puis mettez l'imprimante hors tension.
- Si vous débranchez le cordon d'alimentation, tous les fax stockés dans la mémoire de l'imprimante sont supprimés.

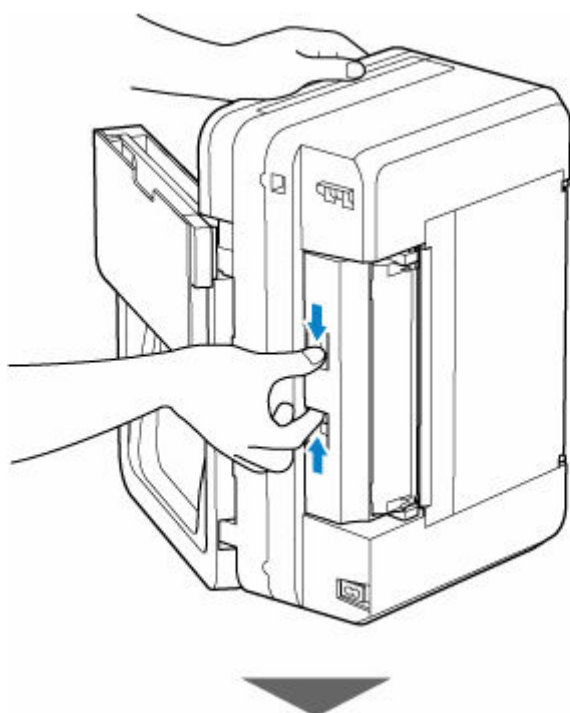
1. Mettez l'imprimante hors tension et débranchez-la.
2. Repliez l'extension du bac de sortie papier et le support de sortie papier, puis fermez le bac de sortie papier, le panneau avant et le plateau destiné aux documents.
3. Ouvrez le capot du scanner et placez l'imprimante en position verticale, le côté droit de l'imprimante orienté vers le bas.

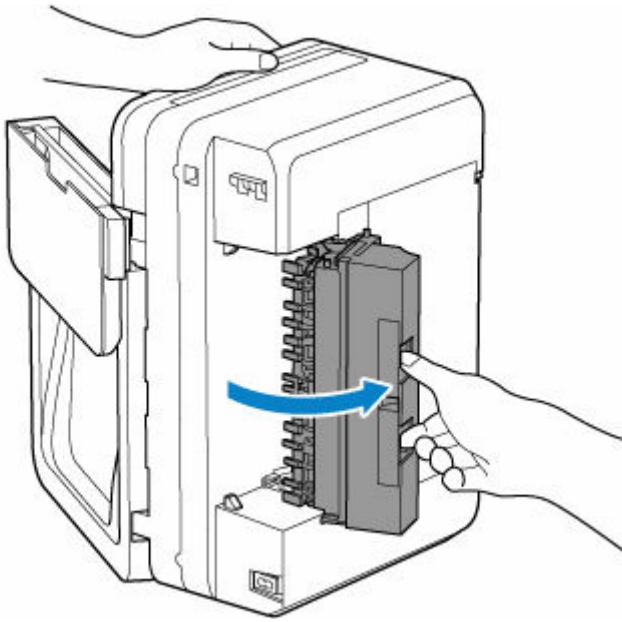
### »» Important

- Placez l'imprimante en position verticale sur une surface large et plane (un bureau par exemple).
- Tenez fermement l'imprimante des deux mains et veillez à éviter tout contact violent avec un autre objet.
- Utilisez le capot du scanner comme support pour éviter que l'imprimante ne bascule.

4. Ouvrez le capot arrière.

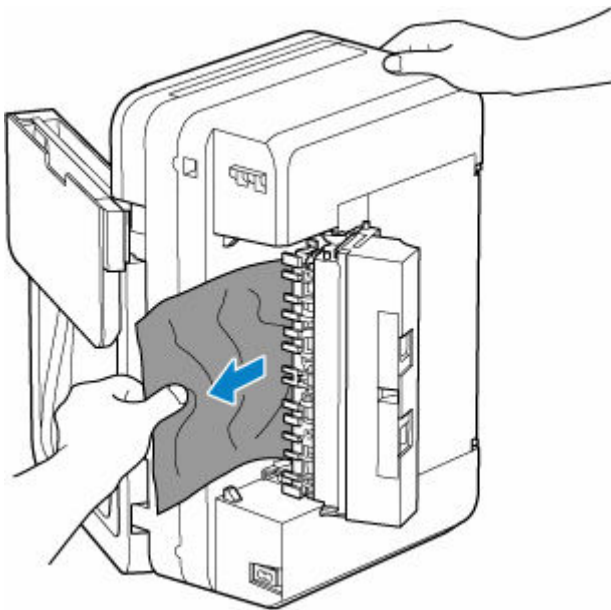
Lorsque vous ouvrez le capot arrière, soutenez l'imprimante avec votre main de manière à éviter qu'elle ne bascule.





**5. Maintenez fermement le papier coincé et tirez-le doucement.**

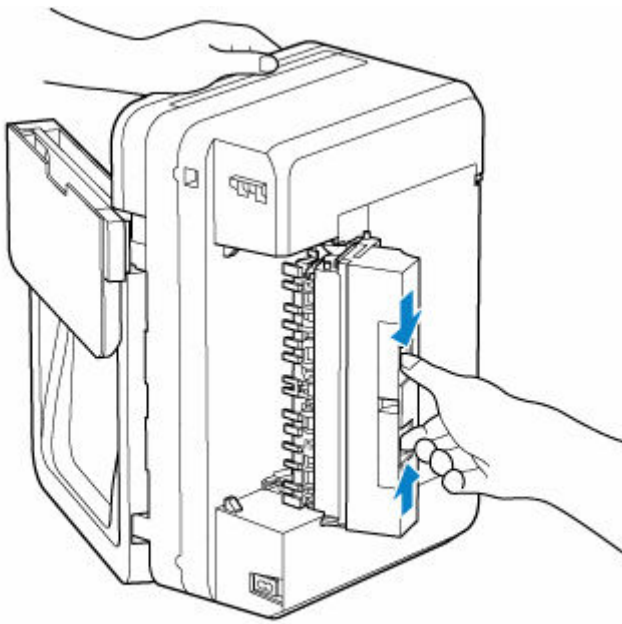
Lorsque vous retirez le papier coincé, soutenez l'imprimante avec votre main de manière à éviter qu'elle ne bascule.



**»» Remarque**

- Si le papier est enroulé sur lui-même, tirez-le en le saisissant par les côtés.

**6. Refermez le capot arrière.**



7. Remplacez l'imprimante dans sa position d'origine.
8. Rebranchez l'imprimante, puis remettez l'imprimante sous tension.
9. Chargez le papier.
  - ➔ [Chargement du papier ordinaire](#)
  - ➔ [Chargement du papier photo](#)
  - ➔ [Chargement des enveloppes](#)

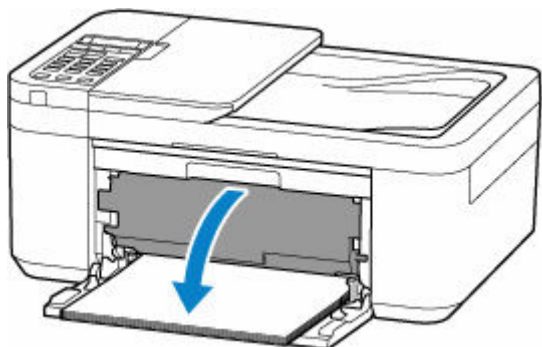
#### »» Remarque

- Vérifiez que vous utilisez un papier adapté et qu'il est correctement chargé.

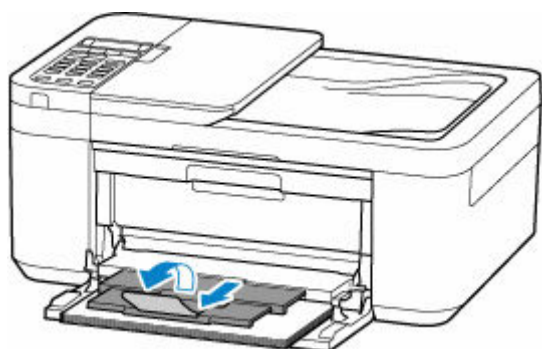


- Nous vous conseillons d'utiliser des formats de papier autre que A5 pour imprimer des documents contenant des photos ou des graphiques. Le papier A5 peut onduler ou se coincer en quittant l'imprimante.

**10.** Ouvrez le bac de sortie papier.



**11.** Tirez le support de sortie papier, puis ouvrez l'extension du bac de sortie papier.



**12.** Relancez l'impression.

Toutes les tâches de la file d'attente sont annulées. Relancer l'impression.

Si les mesures ci-dessus ne permettent pas de résoudre le problème, contactez le centre de service Canon le plus proche pour demander une réparation.

## Cause

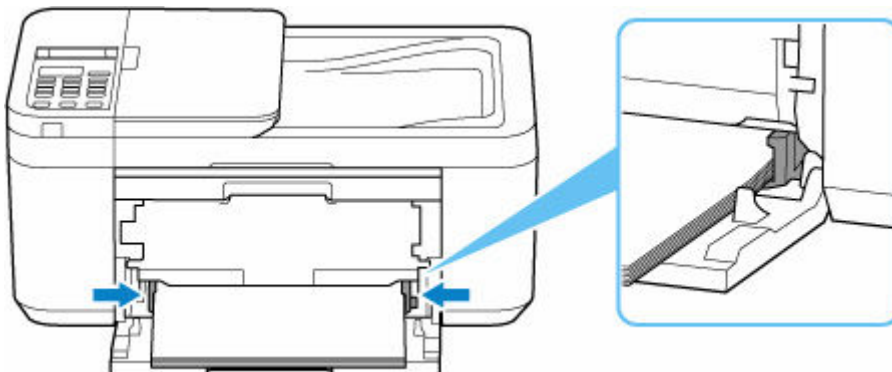
Les causes possibles peuvent être les suivantes.

- Pas de papier dans le réceptacle avant.
- Le papier n'est pas chargé correctement dans le réceptacle avant.

## Que dois-je faire ?

Procédez comme suit.

- Chargez du papier dans le réceptacle avant.
  - ➔ [Chargement du papier ordinaire](#)
  - ➔ [Chargement du papier photo](#)
  - ➔ [Chargement des enveloppes](#)
- Insérez le papier jusqu'à ce que le premier bord touche le côté le plus éloigné du réceptacle avant et que vous entendiez un signal sonore.
- Alignez les guides papier du réceptacle avant avec les deux bords du papier.



Après avoir pris les mesures ci-dessus, ouvrez le bac de sortie papier, tirez le support de sortie papier, puis ouvrez l'extension du bac de sortie papier.

Ensuite, suivez le message affiché sur l'écran LCD de l'imprimante.

### Remarque

- Pour annuler l'impression, appuyez sur le bouton **Arrêt (Stop)** de l'imprimante.

## 1200

---

### Cause

Le couvercle de sortie papier est ouvert.

### Que dois-je faire ?

Fermez le couvercle de sortie papier, puis patientez quelques instants.

N'oubliez pas de le fermer, par exemple, après le remplacement des cartouches FINE.

### Cause

Le couvercle de sortie papier est ouvert pendant l'impression.

### Que dois-je faire ?

Si du papier reste dans l'imprimante, retirez doucement le papier à l'aide des deux mains et fermez le couvercle de sortie papier.

Appuyez sur le bouton **OK** de l'imprimante pour résoudre l'erreur.

L'imprimante éjecte une feuille de papier vierge et reprend l'impression sur la feuille suivante.

L'imprimante ne réimprime pas la page imprimée lorsque le couvercle de sortie papier est ouvert. Réessayez de lancer l'impression.

### »» Important

- Évitez d'ouvrir ou de fermer le couvercle de sortie papier pendant l'impression, car vous risqueriez d'endommager l'imprimante.

## 1250

---

### Cause

Le bac de sortie papier est fermé.

### Que dois-je faire ?

Ouvrez le bac de sortie papier, tirez le support de sortie papier, puis ouvrez l'extension du bac de sortie papier. L'imprimante reprend l'impression.

## 1401

---

### Cause

La cartouche FINE n'est pas installée.

### Que dois-je faire ?

Installez la cartouche FINE.

Si l'erreur persiste, il est possible que la cartouche FINE soit endommagée. Contactez le centre de service Canon le plus proche pour demander une réparation.

### ►► Important

- Si vous débranchez le cordon d'alimentation, tous les fax stockés dans la mémoire de l'imprimante sont supprimés.

### ►► Remarque

- Pour annuler l'impression, appuyez sur le bouton **Arrêt (Stop)** de l'imprimante.

## Cause

La cartouche FINE n'est pas identifiée.

## Que dois-je faire ?

Retirez la cartouche FINE et réinstallez la.

Si l'erreur persiste, il est possible que la cartouche FINE soit endommagée. Remplacez la cartouche FINE par une neuve.

➔ [Remplacement d'une cartouche FINE](#)

Si le problème persiste, contactez le centre de service Canon le plus proche pour demander une réparation.

## »» Important

- Si vous débranchez le cordon d'alimentation, tous les fax stockés dans la mémoire de l'imprimante sont supprimés.

**1485**

---

### **Cause**

La cartouche d'encre appropriée n'est pas installée.

### **Que dois-je faire ?**

Impossible d'exécuter l'impression car la cartouche d'encre n'est pas compatible avec cette imprimante.

Installez la cartouche d'encre appropriée.

Si vous voulez annuler l'impression, appuyez sur le bouton **Arrêt (Stop)** de l'imprimante.



## 1650

---

### Cause

Impossible d'identifier la cartouche d'encre.

### Que dois-je faire ?

L'impression est impossible car la cartouche d'encre n'est peut-être pas installée correctement ou n'est peut-être pas compatible avec cette imprimante.

Installez la cartouche d'encre appropriée.

Si vous voulez annuler l'impression, appuyez sur le bouton **Arrêt (Stop)** de l'imprimante.

## Cause

L'imprimante ne peut toujours pas communiquer normalement et ne peut pas reconnaître l'état de la cartouche d'encre.

La fonction d'impression est désactivée jusqu'à ce que l'imprimante puisse communiquer normalement.

## Que dois-je faire ?

Appuyez sur le bouton **Arrêt (Stop)** de l'imprimante pour annuler l'impression.

Intervenez immédiatement pour permettre à l'imprimante de communiquer normalement, en suivant les instructions ci-dessous.

- Connectivité réseau

Reportez-vous à la page suivante et vérifiez l'état de la connexion entre l'imprimante et le réseau.

➔ [Problèmes de réseau résolus manuellement](#)

- État du contrat de licence de service Web

Imprimez les informations de configuration réseau de l'imprimante et vérifiez « Web Service Status » (état d'enregistrement).

➔ [Impression des paramètres de réseau](#)

S'il n'est pas « Registered », reportez-vous à la page suivante et enregistrez à nouveau le service.

➔ Enregistrer à nouveau le service

- État de l'engagement de service

Reportez-vous à la page suivante et vérifiez l'état du contrat de service.

➔ Confirmation du contrat de service

### Cause

La cartouche FINE n'est pas identifiée.

### Que dois-je faire ?

Remplacez la cartouche FINE.

➔ [Remplacement d'une cartouche FINE](#)

Si l'erreur persiste, il est possible que l'imprimante soit endommagée. Contactez le centre de service Canon le plus proche pour demander une réparation.

### ►► Important

- Si vous débranchez le cordon d'alimentation, tous les fax stockés dans la mémoire de l'imprimante sont supprimés.

### Cause

L'encre est peut-être épuisée.

### Que dois-je faire ?

La fonction de détection du niveau d'encre restant sera désactivée puisque le niveau d'encre ne peut pas être détecté correctement.

Si vous souhaitez continuer l'impression sans cette fonction, appuyez sur le bouton **Arrêt (Stop)** de l'imprimante pendant 5 secondes minimum.

Canon recommande l'utilisation de cartouches Canon neuves d'origine pour obtenir une qualité optimale.

Notez que Canon ne sera pas tenu pour responsable de tout dysfonctionnement ou problème résultant de l'utilisation d'une cartouche d'encre n'étant pas d'origine Canon ou de l'utilisation d'encre n'étant pas d'origine Canon.

### Cause

L'encre est épuisée.

### Que dois-je faire ?

Remplacez la cartouche d'encre et fermez le capot.

Si une impression est en cours et que vous souhaitez la continuer, appuyez sur le bouton **Arrêt (Stop)** de l'imprimante pendant 5 secondes minimum avec la cartouche d'encre installée. L'impression peut alors se poursuivre même dans des conditions d'encre insuffisante.

La fonction de détection du niveau d'encre restant sera désactivée.

Remplacez la cartouche d'encre vide dès l'impression terminée. La qualité de l'impression peut ne pas être satisfaisante si vous continuez à imprimer dans les conditions actuelles.

## 168A

### Cause

Les causes possibles peuvent être les suivantes.

- La cartouche FINE n'est pas installée correctement.
- Une cartouche FINE non compatible avec cette imprimante est installée.

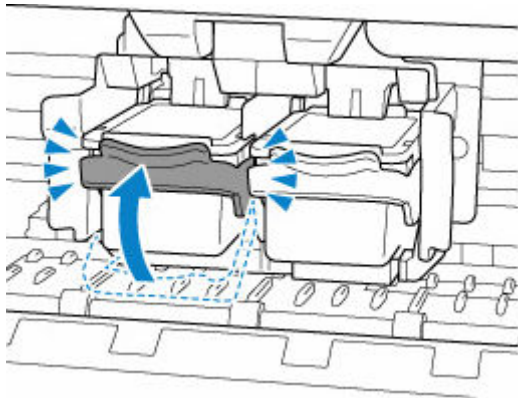
### Que dois-je faire ?

Repliez l'extension du bac de sortie papier et le support de sortie papier, ouvrez le couvercle de sortie papier, puis retirez les cartouches FINE.

Assurez-vous que les cartouches FINE sont compatibles avec cette imprimante et installez correctement les cartouches FINE appropriées.

➔ [Remplacement d'une cartouche FINE](#)

Poussez vers le haut le levier de verrouillage de cartouche d'encre jusqu'à ce qu'il s'enclenche.



Fermez le couvercle de sortie papier.

## Bande d'expédition toujours attachée (1890)

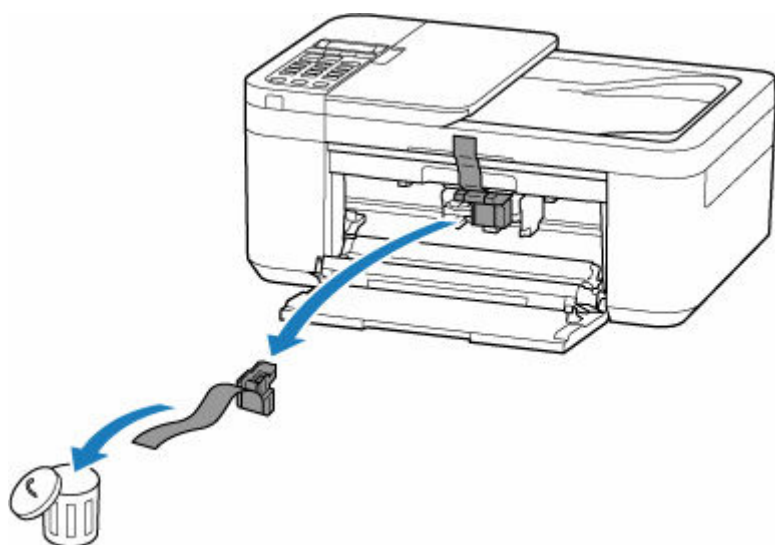
### Cause

La bande d'expédition ou le matériau protecteur est peut-être toujours attaché au porte-cartouche FINE.

### Que dois-je faire ?

Repliez l'extension du bac de sortie papier et le support de sortie papier, ouvrez le couvercle de sortie papier, puis vérifiez que la bande d'expédition et le matériau protecteur ont été retirés du porte-cartouche FINE.

Si la bande d'expédition ou le matériau protecteur est toujours en place, retirez-la/le et fermez le couvercle de sortie papier.



Dans le cas de la première configuration de l'imprimante, cliquez [ici](#), sélectionnez le nom de votre imprimante dans la page, puis suivez les instructions.

## Cause

Les paramètres de papier spécifiés lors de l'impression ou de la copie ne correspondent pas aux informations sur le papier pour le réceptacle avant enregistrées sur l'imprimante.

### Remarque

- Pour connaître la combinaison appropriée des paramètres de papier spécifiés dans le pilote d'imprimante et des informations sur le papier enregistrées sur l'imprimante, reportez-vous aux informations ci-dessous.
  - ➔ [Paramètres du papier dans le pilote d'imprimante et sur l'imprimante \(Type de support\)](#) (Windows)
  - ➔ [Paramètres du papier dans le pilote d'imprimante et sur l'imprimante \(Format papier\)](#) (Windows)
- Pour la copie, spécifiez les paramètres de papier pour la copie de sorte qu'ils correspondent aux informations concernant le papier pour le réceptacle avant enregistrées sur l'imprimante.
- Pour savoir comment enregistrer les informations sur le papier sur l'imprimante, reportez-vous aux informations ci-dessous.
  - ➔ [Paramètres du papier](#)

Si les paramètres du papier spécifiés lors de l'impression diffèrent des informations sur le papier pour le réceptacle avant enregistrées sur l'imprimante, le message suivant s'affiche sur l'écran LCD de l'imprimante.

- Paramètres papier définis dans le pilote d'imprimante pendant l'impression :  
Format papier : **A5**  
Type de support : **Papier ordinaire**
- Informations concernant le papier pour le réceptacle avant enregistrées sur l'imprimante :  
Taille du papier : **A4**  
Type de support : **Papier ordin**

Le format ou type c 2110  
[OK]Option de sélec.

## Que dois-je faire ?

Appuyez sur le bouton **OK** de l'imprimante pour afficher l'écran ci-dessous.

Option de sélection  
Changer le papier ▶

Utilisez les boutons ◀ ▶ pour sélectionner l'action appropriée, puis appuyez sur le bouton **OK** de l'imprimante.

### Remarque

- Selon les paramètres, il est possible que certaines des options ci-dessous ne soient pas affichées.



### Impr. sur pap. défini

Sélectionnez cette option si vous voulez imprimer ou copier sur le papier chargé avec les paramètres de papier spécifiés lors de l'impression ou de la copie.

Par exemple, lorsque le format de papier spécifié lors de l'impression est A5 et que les informations sur le papier pour le réceptacle avant sont enregistrées en tant que A4, sélectionnez cette option pour imprimer sur du papier A4 chargé dans le réceptacle avant avec le paramètre A5.

### Changer le papier

Sélectionnez cette option pour imprimer ou copier un document après avoir changé le papier dans le réceptacle avant.

Par exemple, lorsque le format de papier spécifié lors de l'impression est A5 et que les informations sur le papier pour le réceptacle avant sont enregistrées en tant que A4, sélectionnez cette option pour imprimer après avoir remplacé le papier dans le réceptacle avant par du papier A5.

Après le changement de papier, l'écran d'enregistrement des informations sur le papier pour le réceptacle avant s'affiche. Enregistrez les informations sur le papier sur l'imprimante en fonction du papier chargé.

### »»» Remarque

- Pour connaître la combinaison appropriée des paramètres de papier spécifiés dans le pilote d'imprimante et des informations sur le papier enregistrées sur l'imprimante, reportez-vous aux informations ci-dessous.
  - ➔ [Paramètres du papier dans le pilote d'imprimante et sur l'imprimante \(Type de support\)](#) (Windows)
  - ➔ [Paramètres du papier dans le pilote d'imprimante et sur l'imprimante \(Format papier\)](#) (Windows)

### Annuler

Annule l'impression ou la copie.

Sélectionnez cette option lorsque vous souhaitez modifier les paramètres de papier pour l'impression ou la copie. Modifiez les paramètres du papier, puis essayez d'imprimer ou de copier à nouveau.

### »»» Remarque

- Vous pouvez configurer le paramètre pour masquer le message de prévention des erreurs d'impression. Lorsque ce paramètre est défini pour masquer le message, l'impression ou la copie commence, que les paramètres de papier spécifiés lors de l'impression ou de la copie et les informations sur le papier du réceptacle avant enregistrées sur l'imprimante correspondent ou non.
  - Pour modifier le paramètre d'affichage des messages de prévention des erreurs d'impression lors de l'impression ou de la copie sans utiliser le pilote d'imprimante :
    - ➔ [Paramètres d'alimentation](#)
  - Pour modifier le paramètre d'affichage des messages de prévention des erreurs d'impression lors de l'impression sans utiliser le pilote d'imprimante :
    - ➔ [Description de l'onglet Entretien](#) (Windows)
    - ➔ Modification du mode de fonctionnement de l'imprimante (macOS)

### Cause

La numérisation de la feuille d'alignement de la tête d'impression a échoué.

### Que dois-je faire ?

Appuyez sur le bouton **OK** de l'imprimante pour annuler l'erreur et effectuez les opérations suivantes.

- Assurez-vous que la position et l'orientation de la feuille d'alignement de la tête d'impression sont correctes sur la vitre d'exposition.
- Assurez-vous que la vitre d'exposition et la feuille d'alignement de la tête d'impression ne sont pas sales.
- Chargez du papier ordinaire de format A4 ou Lettre dans le réceptacle avant.
- Vérifiez l'état de la tête d'impression en imprimant le motif de vérification des buses.

Après avoir effectué les actions ci-dessus, procédez à nouveau à un alignement automatique de la tête d'impression.

Si l'erreur n'est toujours pas résolue, appuyez sur le bouton **OK** de l'imprimante pour annuler l'erreur, puis procédez à un alignement manuel de la tête d'impression.



## Cause

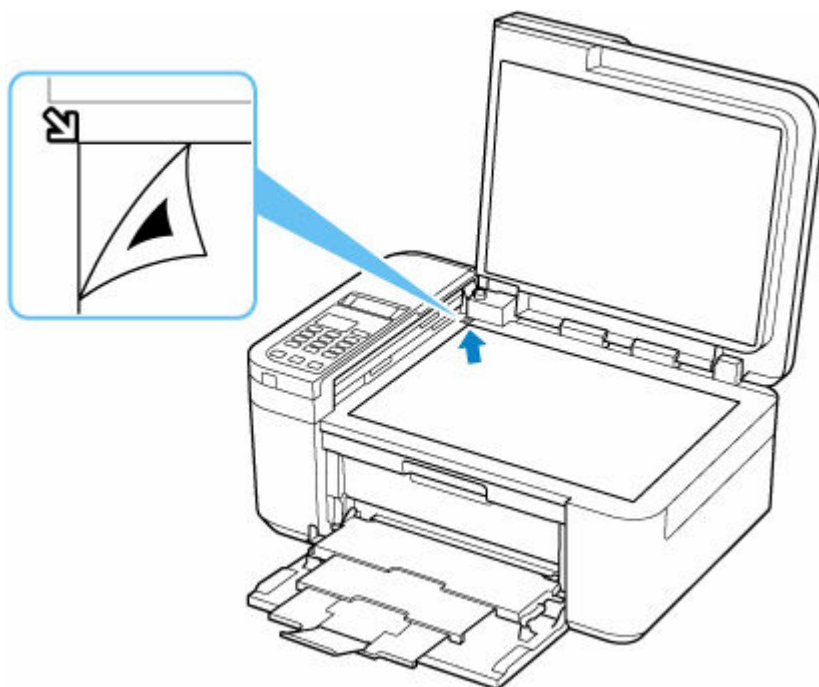
L'impression du motif d'alignement de la tête d'impression est terminée et l'imprimante s'apprête à numériser la feuille.

## Que dois-je faire ?

Numérisez le motif d'alignement imprimé.

1. Placez la feuille d'alignement de la tête d'impression sur la vitre d'exposition.

Placez la face imprimée orientée vers le bas et alignez la marque  dans le coin supérieur gauche de la feuille avec le repère d'alignement .



2. Fermez doucement le capot du scanner et appuyez sur le bouton **Couleur (Color)** ou **Noir (Black)** de l'imprimante.

L'imprimante commence la numérisation de la feuille d'alignement de la tête d'impression et ajuste automatiquement la position de la tête d'impression.

**4103**

---

### **Cause**

Impossible d'effectuer une impression avec les paramètres d'impression actuels.

### **Que dois-je faire ?**

Appuyez sur le bouton **Arrêt (Stop)** de l'imprimante pour annuler l'impression.

Modifiez les paramètres d'impression définis lors de l'impression et relancez l'impression.

## Cause

Une erreur s'est produite au niveau de l'imprimante.

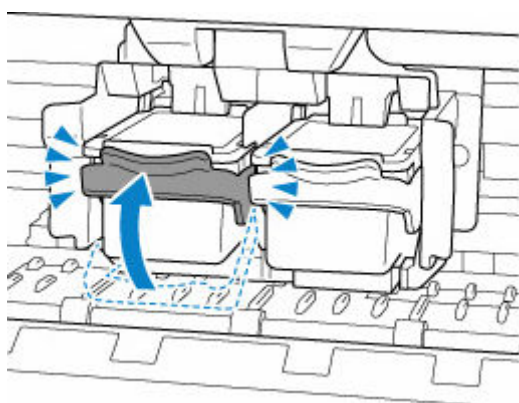
## Que dois-je faire ?

Annulez l'impression et mettez l'imprimante hors tension.

Vérifiez les points suivants :

- Vérifiez que les cartouches FINE sont correctement installées.

Poussez vers le haut le levier de verrouillage de cartouche d'encre jusqu'à ce qu'il s'enclenche.



- Assurez-vous que la mobilité du porte-cartouche FINE n'est pas entravée par un stabilisateur, du papier coincé, etc.

Retirez tout obstacle.

### »» Important

- Lorsque vous retirez un obstacle à la mobilité du porte-cartouche FINE, veillez à ne pas toucher le film transparent (A).



Si vous salissez ou éraflez cette partie par contact avec du papier ou avec vos mains, cela risque d'endommager l'imprimante.

Remettez l'imprimante sous tension.

Si le problème persiste, contactez le centre de service Canon le plus proche pour demander une réparation.

## **»» Important**

- Si vous débranchez le cordon d'alimentation, tous les fax stockés dans la mémoire de l'imprimante sont supprimés.

## 5200

---

### Cause

Une erreur s'est produite au niveau de l'imprimante.

### Que dois-je faire ?

Mettez l'imprimante hors tension et débranchez-la.

Attendez quelques instants, rebranchez l'imprimante et mettez-la de nouveau sous tension.

Si le problème persiste, contactez le centre de service Canon le plus proche pour demander une réparation.

### »» Important

- Si vous débranchez le cordon d'alimentation, tous les fax stockés dans la mémoire de l'imprimante sont supprimés.

## 5B02

---

### Cause

Une erreur s'est produite au niveau de l'imprimante.

### Que dois-je faire ?

Contactez le centre de service Canon le plus proche pour demander une réparation.

#### »» Important

- Si vous débranchez le cordon d'alimentation, tous les fax stockés dans la mémoire de l'imprimante sont supprimés.

#### »» Remarque

- En cas d'avertissements ou d'erreurs provoqués par les niveaux d'encre restants, l'imprimante ne peut pas imprimer ou numériser.



## 6000

---

### Cause

Une erreur s'est produite au niveau de l'imprimante.

### Que dois-je faire ?

En cas de bourrage papier, reportez-vous aux informations ci-dessous.

➔ [Que faire en cas de bourrage papier](#)

Mettez l'imprimante hors tension et débranchez-la.

Rebranchez l'imprimante et remettez-la sous tension.

Si le problème persiste, contactez le centre de service Canon le plus proche pour demander une réparation.

### ►► Important

- Si vous débranchez le cordon d'alimentation, tous les fax stockés dans la mémoire de l'imprimante sont supprimés.