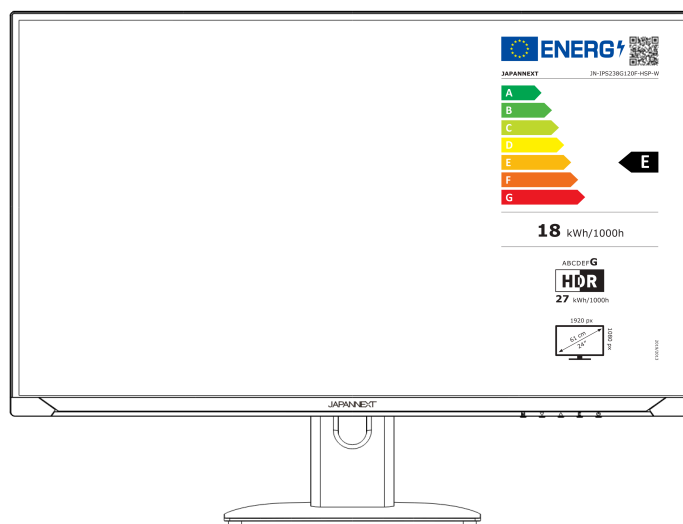




Écran FHD 200 Hz - 23,8 pouces Moniteur LCD LED



Mode d'emploi



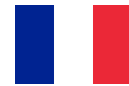
Important :

Veillez vous assurer de lire ce manuel d'instructions avant utilisation.

Veillez l'utiliser correctement pour votre sécurité.

Une fois que vous l'aurez lu, veillez à le conserver.

Table des matières



Utilisation en toute sécurité	2
Précautions	3
Nettoyage et entretien du moniteur	4
Comment entretenir le moniteur	4
Les symptômes répertoriés	4
Bienvenue	5
Guide de démarrage rapide	6
Assemblage de la base du moniteur	6
Connexion avec un ordinateur	7
Accessoires	7
Interface / Connectique	8
Description du bouton d'affichage	9
Lorsque le menu de l'écran (OSD) n'est pas ouvert	9
Lorsque le menu à l'écran (OSD) est affiché	9
Menu Écran (OSD)	10
Dysfonctionnement	11
Support client général	12

Table of content



Safety	14
Precaution	15
Cleaning and maintaining the monitor	16
How to maintain the monitor	16
The symptoms listed	16
Welcome	17
Quick Start Guide	18
Assembling the Monitor Base	18
Connection with a computer	19
Accessories	19
Interface / Connectivity	20
Description of the display button	21
When the On-Screen Menu (OSD) is not open	21
When the on-screen menu (OSD) is displayed	21
On-Screen Menu (OSD)	22
Dysfunction	23
Customer Support	24

Utilisation en toute sécurité

Veillez lire attentivement tous les manuels d'instructions inclus avant utilisation.

- Placez le moniteur sur une surface plane et stable. Pour éviter tout risque d'incendie ou de choc électrique, évitez les températures élevées, les températures basses, l'humidité élevée et l'accumulation de poussière.
N'utilisez pas le moniteur dans un endroit où il pourrait être mouillé ou exposé à l'eau.
- N'ouvrez jamais le boîtier du moniteur car il contient des pièces à haute tension à l'intérieur qui pourraient provoquer des blessures graves ou un incendie si vous entrez en contact avec elles.
- Si l'alimentation électrique est endommagée, veuillez contacter notre service client ou votre revendeur. N'essayez jamais d'inspecter ou de réparer le produit vous-même.
- Avant utilisation, veuillez vous assurer que tous les câbles sont correctement connectés et que le cordon d'alimentation n'est pas endommagé. Si vous découvrez des dommages ou des zones flous, veuillez contacter immédiatement votre revendeur.
- Les fentes et ouvertures en haut ou à l'arrière du moniteur sont des trous de ventilation requis pour ce produit. Ne couvrez pas ces trous. Ne placez pas ce produit à proximité ou au-dessus d'une source de chaleur telle qu'un radiateur sans une ventilation adéquate.
- N'insérez pas d'objets étrangers et ne renversez pas de liquides dans les ouvertures du boîtier du moniteur. Cela pourrait provoquer des dommages ou un dysfonctionnement.
- Faites toujours fonctionner le moniteur en utilisant le type de source d'alimentation indiqué sur l'étiquette du produit.
Si vous n'êtes pas sûr du type d'alimentation électrique de votre maison, veuillez contacter votre compagnie d'électricité locale.
- N'appliquez pas de charges de courant excessives aux prises ou aux rallonges du bureau. Soyez prudent car un courant excessif peut provoquer un choc électrique et est très dangereux.
- Pour protéger votre moniteur des dommages causés par les surtensions, coupez l'alimentation de l'appareil pendant de longues périodes d'inactivité ou pendant des orages.
- Pour garantir un fonctionnement satisfaisant du moniteur, le PC utilisé avec doit être équipé d'une prise correctement configurée marquée dans la plage AC100-240V.
- Si vous rencontrez des problèmes techniques ou des préoccupations avec votre moniteur, veuillez contacter notre service client ou revendeur agréé.
- Pour travailler en toute sécurité, assurez-vous d'établir la connexion à la terre avant de connecter la fiche d'alimentation à la source d'alimentation. De plus, lorsque vous débranchez la connexion à la terre, veuillez d'abord à

débrancher la fiche d'alimentation.

- Ce produit n'est pas conçu pour être utilisé en continu pendant 24 heures. Veuillez débrancher la fiche d'alimentation lorsque vous n'utilisez pas le produit pendant une longue période.
- L'adaptateur secteur et le cordon inclus sont exclusivement destinés à ce produit. Ne l'utilisez pas pour d'autres équipements.
- N'utilisez pas de nettoyeurs ou de détergents contenant de l'alcool ou de l'acétone pour nettoyer votre moniteur. Assurez-vous d'utiliser un nettoyeur spécialement conçu pour les moniteurs LCD. Ne vaporisez pas de nettoyeur liquide directement sur l'écran. Veuillez noter que si le liquide nettoyeur s'égoutte et pénètre à l'intérieur du moniteur, cela est très dangereux car cela peut provoquer un choc électrique ou un incendie. Les panneaux LCD s'endommagent facilement, ne le frottez donc pas avec des objets durs.
- Avant de soulever ou de déplacer le moniteur, éteignez l'interrupteur d'alimentation et débranchez tous les câbles et cordons d'alimentation. Lors de l'installation du moniteur, soulevez-le en utilisant la méthode appropriée. Lorsque vous soulevez ou transportez le moniteur, veillez à le saisir par les bords. Ne soulevez jamais le moniteur par son support ou son cordon.

Précautions

- L'utilisation du moniteur dans une pièce sombre, ou son utilisation continue pendant de longues périodes peut provoquer une fatigue oculaire.
- Faites une pause de 5 à 10 minutes toutes les heures et utilisez le moniteur dans une pièce raisonnablement lumineuse.

Nettoyage et entretien du moniteur

Avant de nettoyer le moniteur, éteignez l'alimentation et débranchez tous les câbles et cordons.

Comment entretenir le moniteur :

- Zone du panneau LCD : N'utilisez pas de papier de soie, etc., utilisez plutôt un chiffon propre et doux spécialement conçu pour les panneaux LCD. Veuillez essuyer le moniteur doucement. Pour les tâches difficiles à enlever, utilisez un nettoyant neutre spécialement conçu pour les panneaux LCD.
- Cadre du moniteur : Essuyez avec un chiffon doux imbibé d'un nettoyant doux.

Les symptômes répertoriés ci-dessous sont des conditions normales pour le moniteur

- Lors de la première utilisation, l'écran peut scintiller en raison de la nature du rétroéclairage. Si ce symptôme apparaît, veuillez éteindre le moniteur, puis le rallumer.
- En fonction de la configuration de votre bureau, des couleurs affichées et de la luminosité, la luminosité peut paraître inégale.
- Il se peut que plusieurs pixels soient toujours allumés ou non.
- Si vous affichez la même image pendant une longue période, une image rémanente de l'image précédente peut persister même après le passage à une image différente.

Dans ce cas, l'écran récupérera lentement. Sinon, coupez le courant pendant quelques heures et le problème sera réparé.

Au lieu d'essayer de réparer vous-même le moniteur, contactez le service client ou le revendeur.

Bienvenue

Merci d'avoir acheté le **moniteur LCD 23,8 pouces JAPANNEXT**.

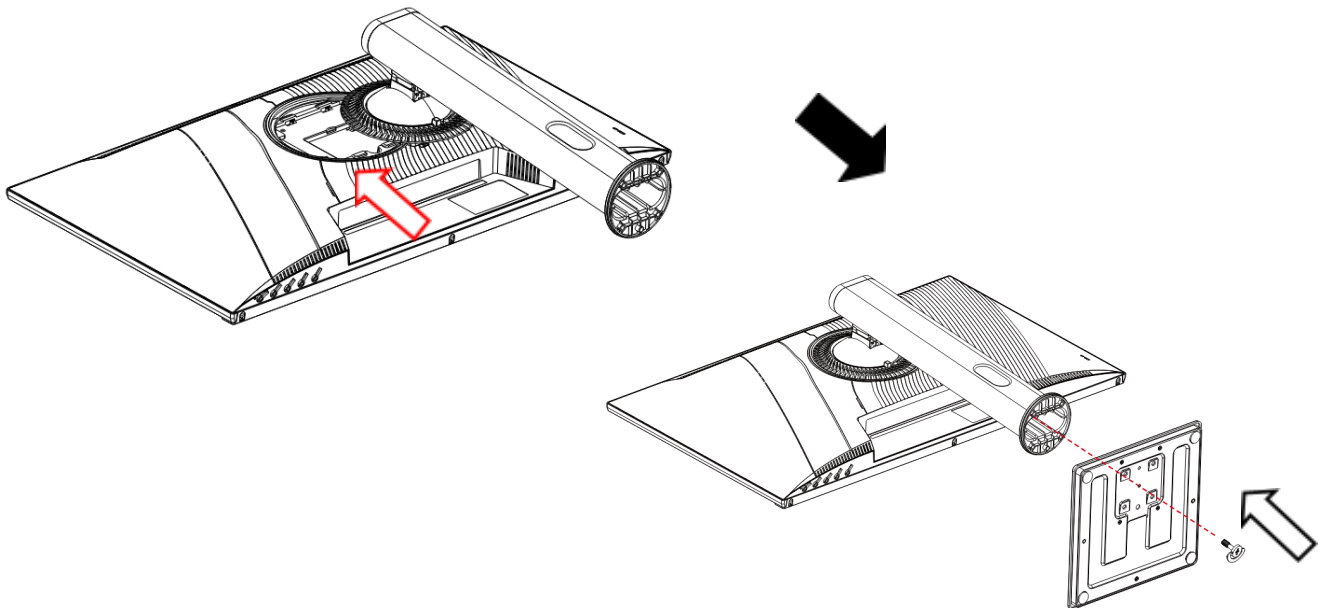
La dalle installée prend en charge la résolution FHD (1920 x 1080). Nous vous recommandons d'utiliser la résolution FHD pour de meilleures performances. Si la résolution est inférieure à FHD, les performances d'origine ne peuvent pas être atteintes.

Guide de démarrage rapide

Assemblage de la base du moniteur

Attention : Veuillez manipuler le moniteur avec précaution. Si vous appuyez sur l'écran LCD avec les doigts, vous risquez d'endommager le panneau. Lors de l'installation, veillez à ne pas laisser tomber les vis.

1. Étalez un chiffon doux sur une surface plane et stable et placez l'écran de l'appareil vers le bas.
2. Insérez le crochet en haut du support dans la pièce de fixation à l'arrière du moniteur.
3. Fixez le pied et le socle à l'aide des vis fournies.



4. Assurez-vous que le moniteur et le support soient solidement fixés, puis relevez le moniteur lentement.

*Prend en charge le réglage de l'inclinaison. Lorsque vous utilisez le moniteur avec l'écran incliné vers vous, veillez à ne pas le renverser.

Connexion avec un ordinateur

1. Assurez-vous que le moniteur et l'ordinateur soient éteints avant de connecter le câble.
2. Connectez le câble d'alimentation et les câbles compatibles (HDMI, VGA) au moniteur.
Connectez également le câble (HDMI, VGA) à l'ordinateur.
3. Allumez le moniteur et l'ordinateur.

Attention : Afin de travailler en toute sécurité, assurez-vous de connecter la terre avant de connecter la fiche d'alimentation à la source d'alimentation.

De plus, lorsque vous débranchez la connexion à la terre, veillez à débrancher la fiche d'alimentation de la prise.

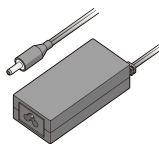
Avis : Étant donné que des problèmes peuvent survenir, ne connectez pas les câbles HDMI et DP en même temps.

Veillez en connecter un seul à un ordinateur.

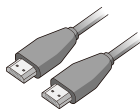
Accessoires



Manuel



Adaptateur secteur



HDMI

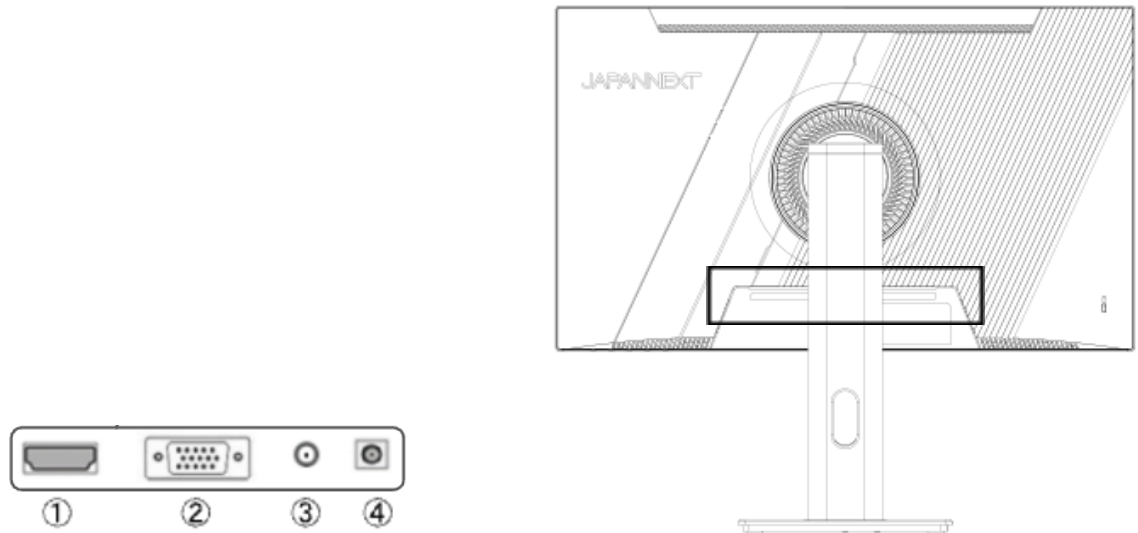


Entretoise VESA※1

*Le câble d'alimentation inclus est exclusivement destiné à ce produit. Ne l'utilisez pas pour d'autres équipements.

*1 Utilisé pour absorber les irrégularités à l'arrière du moniteur et sécuriser l'espace lors de l'installation de la plaque du bras du moniteur.
Tout d'abord, fixez les 4 entretoises à l'arrière du moniteur, puis installez la plaque du bras du moniteur.

Interface / Connectique



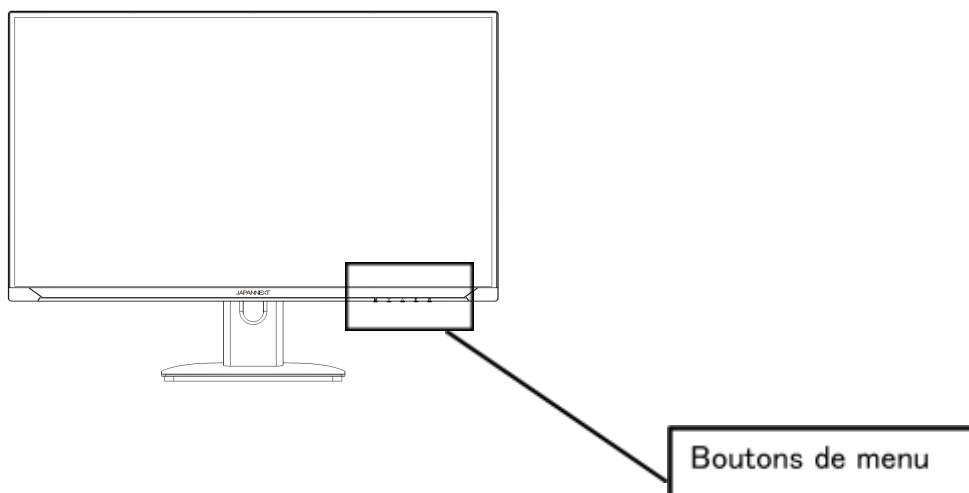
1 : Port HDMI : Port compatible HDMI.

2 : Port VGA : Port compatible VGA.

3 : Port de sortie audio : Possibilité de connecter des écouteurs ou des haut-parleurs.

4 : Port d'alimentation : Utilisé lors de la connexion du câble d'alimentation.

Description du bouton d'affichage



- **Lorsque le menu de l'écran (OSD) n'est pas ouvert**

M	Afficher le menu OSD
▼	Afficher les paramètres de volume
▲	Affichage du réticule (visée) *Appuyez sur M ou E pour disparaître.
E	Afficher la source d'entrée
⏻	Allumer/éteindre

- **Lorsque le menu à l'écran (OSD) est affiché**

M	Sélectionnez et confirmez l'élément de menu
▼	Descendre un menu ou diminuer la valeur d'une sélection
▲	Remonter un menu ou augmenter la valeur d'un élément sélectionné
E	Revenir en arrière ou fermer le menu
⏻	Allumer/éteindre

Menu Écran (OSD)

Menu	Fonction	Valeur de réglage	Commentaire
Ajustement de la qualité de l'image	luminosité	0-100	régler la luminosité
	contraste	0-100	Ajuster le contraste
	NIVEAU DE NOIR	0-100	Ajuster le niveau de noir
	mode image	Standard/Texte/Jeu/Film/FPS/RTS	Sélectionner le mode image *1
	RCD	MARCHE/ARRÊT	Paramètres DCR *1
	Netteté	0-4	Ajustez la netteté de 0 à 4
Réglage de l'image	position horizontale	0-100	Réglé lors de l'utilisation du VGA
	position verticale	0-100	
	taille horizontale	0-100	
	rapport hauteur/largeur	Large/4:3	Définition du rapport hauteur/largeur
	économie d'énergie	MARCHE/ARRÊT	Économie d'énergie marche/arrêt
Paramètres de couleur	température de couleur	Paramètres utilisateur/Couleurs froides/Couleurs chaudes/sRVB	Sélectionner la température de couleur
	rouge	0-100	Ajuster lors de l'utilisation des paramètres utilisateur
	vert	0-100	
	vert	0-100	
	Lumière RVB	MARCHE/ARRÊT	Paramètres de lumière RVB
Paramètres OSD	langue	Français/Anglais	Sélectionner la langue
	Position horizontale OSD	0-100	Ajuster la position horizontale de l'OSD
	Position verticale OSD	0-100	Ajuster la position verticale de l'OSD
	Réglage de l'heure OSD	5-60	Ajuster le temps d'affichage de l'OSD
	Transparence OSD	0-100	Ajuster la transparence de l'OSD
Réinitialiser	réglage automatique		Réglé lors de l'utilisation du VGA
	balance des blancs		Paramètres de réinitialisation d'usine
	réinitialiser		
	mise hors tension automatique	OFF/10/20/30/40/50/60/120/240	Configuration de la mise hors tension automatique
	MODE HDR	ARRÊT/AUTO/MARCHE	Définition du mode HDR
	surmultipliée	MARCHE/ARRÊT	Paramètres d'overdrive
Autres	sélection d'entrée	AUTO/VGA/HDMI	Sélectionner la source d'entrée
	réduction de la lumière bleue	0/25/50/75/100	Ajuster la réduction de la lumière bleue dans la plage de 0 à 100
	volume	0-100	Régler le volume
	FreeSync	MARCHE/ARRÊT	Paramètres dFreeSync
	MPRT	MARCHE/ARRÊT	Paramètres MPRT *1,2

*1 Lorsqu'une fonction est activée sur l'OSD (dans le cas du mode image, lorsqu'elle est réglée sur autre chose que standard), certaines fonctions sur l'OSD ne peuvent pas être modifiées.

*2 La fonction MPRT peut être utilisée lorsque le taux de rafraîchissement est réglé sur 100 Hz ou plus. Ne peut pas être utilisé en même temps que FreeSync. Lorsque la fonction MPRT est activée, la luminosité de l'écran devient légèrement plus sombre.

*Pour activer la fonction HDR, l'appareil connecté et le contenu doivent prendre en charge le HDR.

*Veuillez noter que la conception, les spécifications et l'apparence du produit sont susceptibles d'être modifiées sans préavis en raison de l'amélioration du produit. Si les informations répertoriées diffèrent de l'article réel, la priorité sera donnée à l'article réel.

Dysfonctionnement

Symptômes	Point de contrôle
La LED d'alimentation ne s'allume pas	<ul style="list-style-type: none"> • L'appareil est-il allumé en appuyant sur le bouton d'alimentation ? • Assurez-vous que le cordon d'alimentation est correctement connecté au moniteur et à la prise.
Aucune image n'apparaît même si le voyant d'alimentation est allumé	<ul style="list-style-type: none"> • L'économiseur d'écran vide est-il en cours d'exécution ? Veuillez déplacer votre souris ou votre clavier • Assurez-vous que la luminosité et le contraste ne soient pas réglés au minimum. • Veuillez vous assurer que le câble de signal est correctement connecté à votre moniteur et à votre ordinateur. • Vérifiez si les broches du câble de signal sont pliées ou si le câble est endommagé. • Votre ordinateur est-il allumé ? Si vous possédez un autre moniteur, essayez de le connecter pour voir si l'ordinateur fonctionne correctement. • La synchronisation du signal de l'ordinateur correspond-elle aux spécifications du moniteur ?
L'image est déformée ou des ondulations apparaissent dans l'image.	<ul style="list-style-type: none"> • Veuillez vous assurer que le câble de signal est bien connecté à votre moniteur et à votre ordinateur. • Éloignez du moniteur les appareils électriques susceptibles de provoquer des interférences électriques. • La tension est-elle normale ? → Veuillez ne pas utiliser de câblage au pied du moniteur. • La synchronisation du signal de l'ordinateur correspond-elle aux spécifications du moniteur ?
La position de l'image est décentrée. La taille de l'image est incorrect	<ul style="list-style-type: none"> • La résolution de votre ordinateur est-elle correcte ? • La synchronisation du signal de l'ordinateur correspond-elle aux spécifications du moniteur ?
L'écran est trop lumineux/trop sombre	<ul style="list-style-type: none"> • Écran (OSD) : Ajustez les paramètres de luminosité et de contraste à partir du menu.
L'image est floue ou peu claire	<ul style="list-style-type: none"> • Réglez la résolution d'affichage sur votre PC sur le même mode que la résolution native d'écran recommandée pour le moniteur. • La synchronisation du signal de l'ordinateur correspond-elle aux spécifications du moniteur ? • Vérifiez si les broches du câble de signal sont pliées ou si le câble est endommagé.
La couleur de l'image est incorrect	<ul style="list-style-type: none"> • Vérifiez si les broches du câble de signal sont pliées ou si le câble est endommagé. • Écran (OSD) : Veuillez ajuster les paramètres de couleur rouge/bleu/vert dans le menu (température de couleur). • Écran (OSD) : Veuillez réinitialiser les paramètres à partir du menu. • La synchronisation du signal de l'ordinateur correspond-elle aux spécifications du moniteur ?
Impossible d'afficher FHD	<ul style="list-style-type: none"> • Ce produit prend en charge des résolutions jusqu'à 1920 x 1080 (FHD), y compris HDMI et DP. Cependant, certaines cartes graphiques peuvent ne pas prendre en charge la résolution 1920 x 1080. Veuillez vérifier auprès de votre distributeur ou fabricant local les limitations matérielles de votre ordinateur.
Bruits sur l'image anormaux	<ul style="list-style-type: none"> • Les câbles sont-ils correctement connectés ?

Support client général



TÉL : 09 70 70 80 90

Horaires de 9h00 à 17h00 (Fermé les samedis, dimanches et jours fériés)

Formulaire de contact

<https://japannext.fr/pages/contact>

Vous pouvez facilement accéder au formulaire de demande en scannant le code QR.



JAPANNEXT Co., Ltd. Département CS

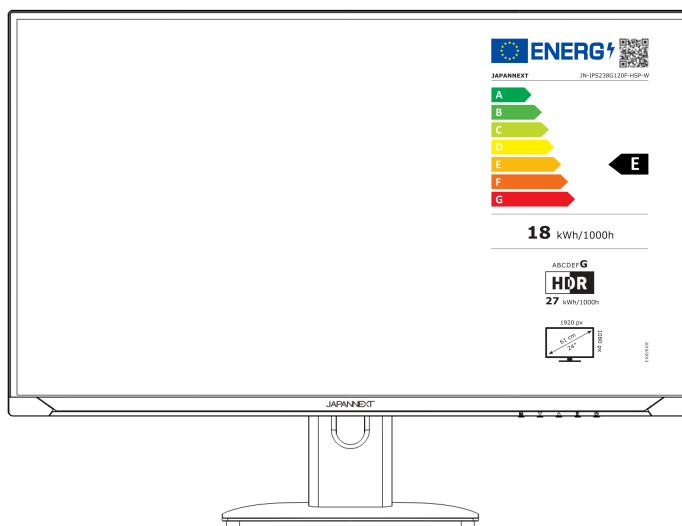
Chiba-Ken Isumi-Shi Namegawa 506-5



FHD 200 Hz monitor - 23.8 inches LED LCD Monitor



Manual



Important:

Please make sure to read this instruction manual before use.
Please use it correctly for your safety.
Once you have read it, make sure to keep it.

Safety

Please read all included instruction manuals carefully before use.

- Place the monitor on a flat, stable surface. To avoid the risk of fire or electric shock, avoid high temperatures, low temperatures, high humidity and accumulation of dust.

Do not use the monitor where it may become wet or exposed to water.

- Do not open and never cover the monitor case because it contains high voltage parts inside which could cause serious injury or fire if you come into contact with them.
- If the power supply is damaged, please contact our customer service or your dealer. Never attempt to inspect or repair the product yourself.
- Before use, please ensure that all cables are properly connected and the power cord is not damaged. If you discover any damage or blurred areas, please contact your dealer immediately.
- The slots and openings on the top or back of the monitor are required ventilation holes for this product. Do not cover these holes. Do not place this product near or above a heat source such as a radiator without adequate ventilation.
- Do not insert foreign objects or spill liquids into any openings in the monitor case. This could cause damage or malfunction.
- Always operate the monitor using the type of power source indicated on the product label.

If you are unsure of the type of power supply you have, please contact your local power company.

- Do not apply excessive current to sockets or extension cords. Use caution as excessive current can cause electric shock and is very dangerous.
- To protect your monitor from damage caused by power surges, turn off power to the device during long periods of inactivity or during lightning storms.
- To ensure satisfactory operation of the monitor, the computer must be equipped with a properly configured outlet marked in the AC100-240V range.
- If you experience technical problems or concerns with your monitor, please contact our customer service or authorized reseller.

- To work safely, make sure to establish the ground connection before connecting the power plug to the power source. Also, when disconnecting the ground connection, make sure to unplug the power plug first.
- This product is not intended for continuous use for 24 hours. Please unplug the power plug when you do not use the product for a long time.
- The included AC adapter and cord are intended for this product only. Do not use it for other equipment.
- Do not use cleaners or detergents containing alcohol or acetone to clean your monitor. Make sure to use a cleaner specifically designed for LCD monitors. Do not spray liquid cleaner directly on the screen. Please note that if the cleaning fluid drips and gets inside the monitor, it is very dangerous as it may cause electric shock or fire. LCD panels are easily damaged, so do not rub it with hard objects.
- Before lifting or moving the monitor, turn off the power switch and unplug all cables and power cords. When installing the monitor, lift it using the appropriate method. When lifting or carrying the monitor, make sure to grip it by the edges. Never lift the monitor by its stand or cord.

Precaution

- Using the monitor in a dark room, or using it continuously for long periods of time, may cause eye fatigue.
- Take a break of 5 to 10 minutes every hour and use the monitor in a reasonably bright room.

Cleaning and maintaining the monitor

Before cleaning the monitor, turn off the power and unplug all cables and cords.

How to maintain the monitor:

- LCD panel area: Do not use tissue paper, etc., instead use a clean, soft cloth specially designed for LCD panels. Please wipe the monitor gently. For difficult-to-remove stains, use a neutral cleaner specifically designed for LCD panels.
- Monitor frame: Wipe with a soft cloth dampened with a mild cleaner.

The symptoms listed below are normal conditions for the monitor

- When first used, the screen may flicker due to the nature of the backlight. If this symptom appears, please turn off the monitor and then turn it on again.
- Depending on your desktop setup, displayed colors, and brightness, brightness may appear uneven.
- Several pixels may or may not always be lit.
- If you display the same image for a long time, an afterimage from the previous image may persist even after switching to a different image.

In this case, the screen will recover slowly. Otherwise, turn off the power for a few hours and the problem will be fixed.

Welcome

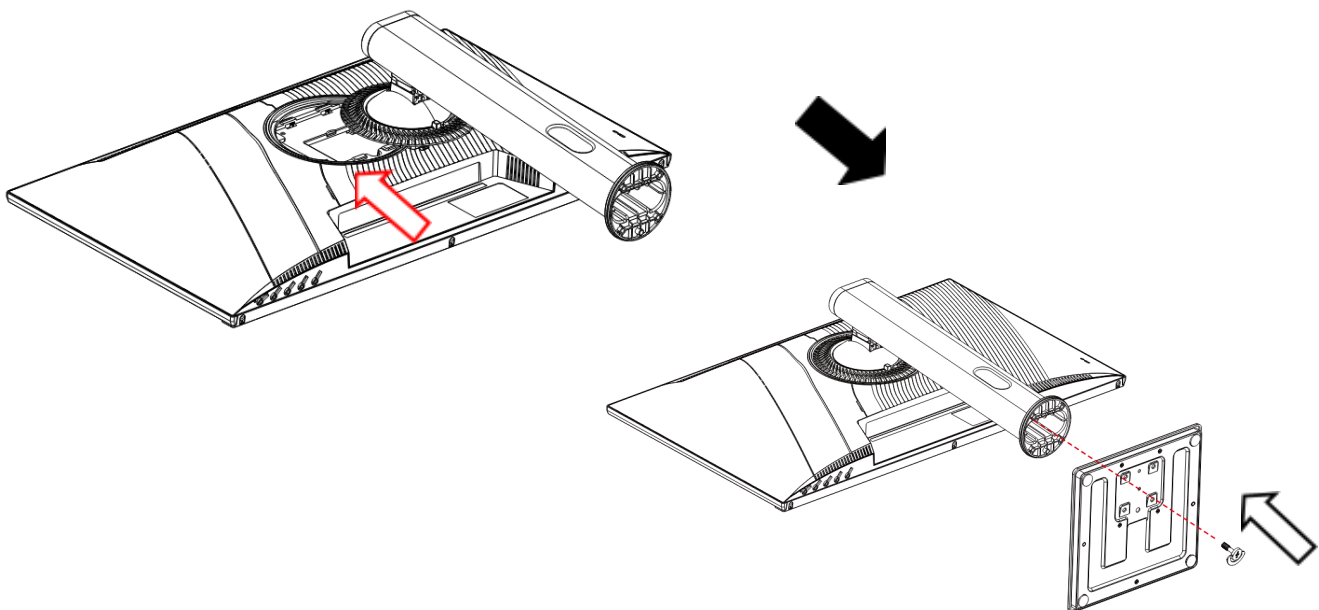
Thank you for purchasing the **23.8 inch LCD monitor JAPANNEXT**.

The installed panel supports FHD (1920 x 1080) resolution. We recommend using FHD resolution for best performance. If the resolution is lower than FHD, the original performance cannot be achieved.

Quick Start Guide

Assembling the Monitor Base

1. Spread a soft cloth on a flat, stable surface and place the device screen side down on it.
2. Insert the hook on top of the stand into the stand attachment part on the back of the monitor.
3. Secure the foot and the base using the screw supplied with the base.



4. Make sure the monitor and stand are securely attached, then slowly raise the monitor.

Connection with a computer

1. Make sure the monitor and computer are turned off before connecting the cable.

2. Connect the power cable and compatible cables (HDMI, VGA) to the monitor.

Also connect the cable (HDMI, VGA) to the computer.

3. Turn on the monitor and computer.

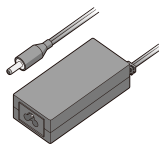
Notice : Since problems may occur, do not connect HDMI and VGA cables at the same time.

Please connect only one to a computer.

Accessories



Manua



AC adapter



HDMI

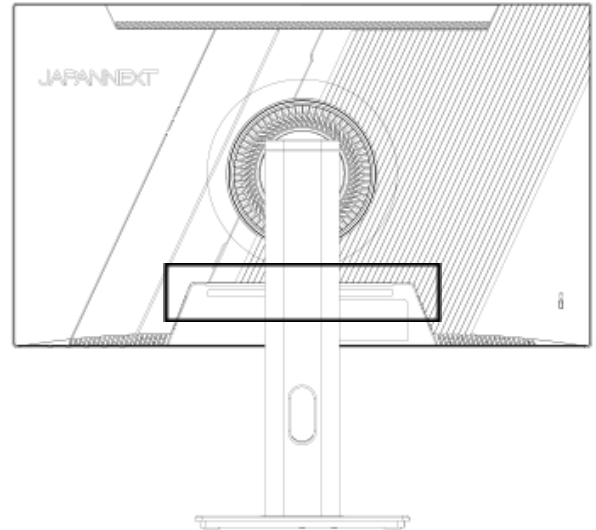
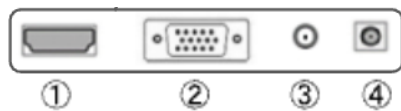


VESA spacer ※1

*The included power cable is intended for this product only. Do not use it for other equipment.

*Used to absorb irregularities on the back of the monitor and secure the space when installing the monitor arm plate. Attach the 4 spacers to the back of the monitor, then install the monitor arm plate.

Interface / Connectivity



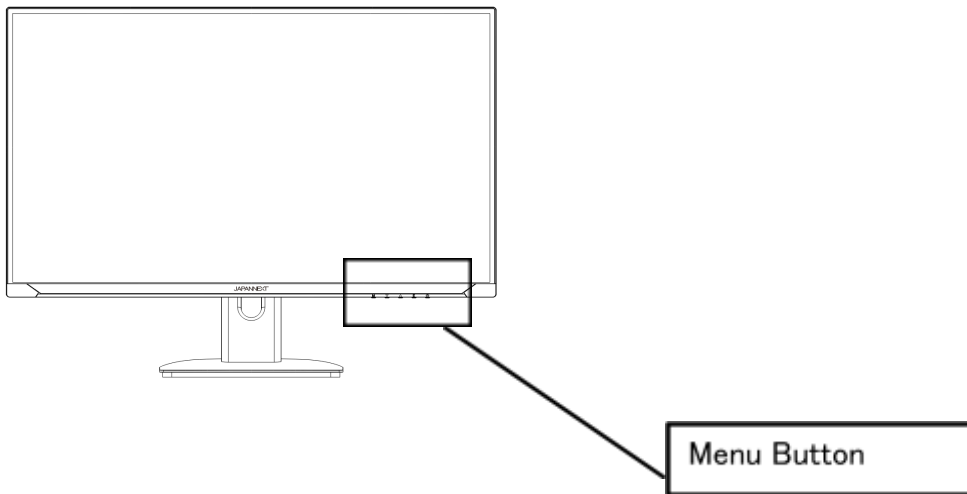
1: Port HDMI: Port compatible HDMI.

2: Port VGA: Port compatible VGA.

3: Audio output port: Possibility to connect headphones or speakers.

4: Power supply: Used when connecting the power cable.

Description of the display button



- **When the On-Screen Menu (OSD) is not open**

M	Show OSD menu
▼	Show volume settings
▲	Crosshair (aiming) display *Press M or E to disappear.
E	Show input source
⏻	Turn on/off

- **When the on-screen menu (OSD) is displayed**

M	Select and confirm the menu item
▼	Go down a menu or decrease the value of a selection
▲	Move up a menu or increase the value of a selected item
E	Go back or close the menu
⏻	Turn on/off

On-Screen Menu (OSD)

Menu	Features	Setting value	Comment
Adjusting image quality	brightness	0-100	Adjust the brightness
	contrast	0-100	Adjust contrast
	BLACK LEVEL	0-100	Adjust the black level
	mode image	Standard/Text/Game/Movie/FPS/RTS	Select picture mode *1
	RCD	ON/OFF	DCR Settings *1
	Sharpness	0-4	Adjust sharpness from 0 to 4
Image adjustment	position horizontale	0-100	Set when using VGA
	position verticale	0-100	
	horizontal size	0-100	
	aspect ratio	Large/4:3	Setting the aspect ratio
	energy saving	ON/OFF	Energy saving on/off
Color settings	color temperature	User Settings/Cool Colors/Warm Colors/sRGB	Select color temperature
	Red	0-100	Adjust when using user settings
	Green	0-100	
	Green	0-100	
	RGB light	ON/OFF	RGB light settings
OSD Settings	language	French/English	Select the language
	Position horizontale OSD	0-100	Adjust the horizontal position of the OSD
	Position verticale OSD	0-100	Adjust the vertical position of the OSD
	OSD time setting	5-60	Adjust OSD display time
	OSD transparency	0-100	Adjust OSD transparency
Reset	automatic adjustment		Set when using VGA
	white balance		Factory Reset Settings
	reset		
	auto power off	OFF/10/20/30/40/50/60/120/240	Configuring Auto Power Off
	MODE HDR	OFF/AUTO/ON	Setting HDR mode
	overdrive	ON/OFF	Overdrive Settings
Other	input selection	AUTO/VGA/HDMI	Select the input source
	blue light reduction	0/25/50/75/100	Adjust blue light reduction in the range of 0 to 100
	volume	0-100	Adjust the volume
	FreeSync	ON/OFF	Settings FreeSync
	MPRT	ON/OFF	MPRT Settings *1,2

*1 When a function is enabled on the OSD (in the case of picture mode, when set to anything other than standard), some functions on the OSD cannot be changed.

*2 The MPRT function can be used when the refresh rate is set to 100 Hz or higher. Cannot be used at the same time as FreeSync. When the MPRT function is activated, the screen brightness becomes slightly darker.

*To enable HDR, the connected device and content must support HDR.

*Please note that product design, specifications and appearance are subject to change without notice due to product improvement. If the information listed differs from the actual item, priority will be given to the actual item.

Dysfunction

Symptoms	Checkpoint
Power LED does not light up	<ul style="list-style-type: none"> • Is the device turned on by pressing the power button? • Make sure the power cord is securely connected to the monitor and the outlet.
No image appears even though the power indicator is on	<ul style="list-style-type: none"> • Is the blank screensaver running? Please move your mouse or keyboard • Make sure the brightness and contrast are not set to minimum. • Please make sure the signal cable is properly connected to your monitor and computer. • Check if the signal cable pins are bent or the cable is damaged. • Is your computer turned on? If you have another monitor, try connecting it to see if the computer works properly. • Does the computer signal timing match the monitor specifications?
The image is distorted or ripples appear in the image.	<ul style="list-style-type: none"> • Please make sure the signal cable is well connected to your monitor and computer. • Keep electrical devices that may cause electrical interference away from the monitor. • Does the computer signal timing match the monitor specifications?
The image position is off-center. Image size is incorrect	<ul style="list-style-type: none"> • Is your computer resolution correct? • Does the computer signal timing match the monitor specifications?
The screen is too bright/too dark	<ul style="list-style-type: none"> • Screen (OSD): Adjust brightness and contrast settings from the menu.
The image is blurry or unclear	<ul style="list-style-type: none"> • Set the display resolution on your PC to the same as the recommended native screen resolution of the monitor. • Does the computer signal timing match the monitor specifications? • Check if the signal cable pins are bent or the cable is damaged.
The color of the image is incorrect	<ul style="list-style-type: none"> • Check if the signal cable pins are bent or the cable is damaged. • Screen (OSD): Please adjust the red/blue/green color settings in the menu (color temperature). • Screen (OSD): Please reset the settings from the menu. • Does the computer signal timing match the monitor specifications?
Unable to display FHD	<ul style="list-style-type: none"> • This product supports resolutions up to 1920 x 1080 (FHD), including HDMI and DP. However, some graphics cards may not support 1920 x 1080 resolution. Please check with your local distributor or manufacturer for the hardware limitations of your computer.
Abnormal image noise	<ul style="list-style-type: none"> • Are the cables correctly connected?

Customer Support



TEL: 09 70 70 80 90

Hours 9:00 a.m. to 5:00 p.m. (Closed Saturdays, Sundays and public holidays)

Contact form

<https://japannext.fr/pages/contact>

You can easily access the application form by scanning the QR code.



JAPANNEXT Co., Ltd. CS Department

Chiba-Ken Isumi-Shi Namegawa 506-5