

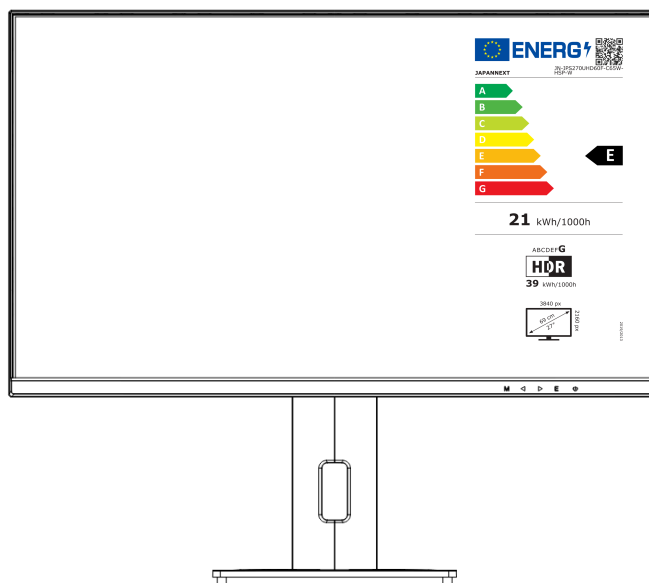
# JAPANNEXT



## Écran UHD 60 Hz - 27 pouces

### Moniteur LCD LED

# Mode d'emploi



**Important:** Veuillez vous assurer de lire ce manuel d'instructions avant utilisation.

Veuillez l'utiliser correctement pour votre sécurité.

Une fois que vous l'aurez lu, veuillez à le conserver.

## Table des matières

Utilisation en toute sécurité.....	2
Précautions.....	3
Nettoyage et entretien.....	4
Bienvenue.....	5
Guide de démarrage rapide.....	6
Accessoires.....	7
Connectique et interface.....	8
Bouton d'affichage.....	9
Menu Écran (OSD).....	10
Dysfonctionnement.....	11
Spécifications principales.....	12
Assistance clientèle Japannext.....	13

# Utilisation en toute sécurité

---

Veillez lire attentivement tous les manuels d'instructions inclus avant utilisation.

- Placez le moniteur sur une surface plane et stable. Pour éviter tout risque d'incendie ou de choc électrique, évitez les températures élevées, les températures basses, l'humidité élevée et l'accumulation de poussière.

N'utilisez pas le moniteur dans un endroit où il pourrait être mouillé ou exposé à l'eau.

- N'ouvrez jamais le boîtier du moniteur car il contient des pièces à haute tension à l'intérieur qui pourraient provoquer des blessures graves ou un incendie si vous entrez en contact avec elles.
- Si l'alimentation électrique est endommagée, veuillez contacter notre service client ou votre revendeur. N'essayez jamais d'inspecter ou de réparer le produit vous-même.
- Avant utilisation, veuillez vous assurer que tous les câbles sont correctement connectés et que le cordon d'alimentation n'est pas endommagé. Si vous découvrez des dommages ou des zones flous, veuillez contacter immédiatement votre revendeur.
- Les fentes et ouvertures en haut ou à l'arrière du moniteur sont des trous de ventilation requis pour ce produit. Ne couvrez pas ces trous. Ne placez pas ce produit à proximité ou au-dessus d'une source de chaleur telle qu'un radiateur sans une ventilation adéquate.
- N'insérez pas d'objets étrangers et ne renversez pas de liquides dans les ouvertures du boîtier du moniteur. Cela pourrait provoquer des dommages ou un dysfonctionnement.
- Faites toujours fonctionner le moniteur en utilisant le type de source d'alimentation indiqué sur l'étiquette du produit.  
Si vous n'êtes pas sûr du type d'alimentation électrique de votre maison, veuillez contacter votre compagnie d'électricité locale.
- N'appliquez pas de charges de courant excessives aux prises ou aux rallonges du bureau. Soyez prudent car un courant excessif peut provoquer un choc électrique et est très dangereux.
- Pour protéger votre moniteur des dommages causés par les surtensions, coupez l'alimentation de l'appareil pendant de longues périodes d'inactivité ou pendant des orages.
- Pour garantir un fonctionnement satisfaisant du moniteur, le PC utilisé avec doit être équipé d'une prise correctement configurée marquée dans la plage AC100-240V.
- Si vous rencontrez des problèmes techniques ou des préoccupations avec votre moniteur, veuillez contacter notre service client ou revendeur agréé.

- Pour travailler en toute sécurité, assurez-vous d'établir la connexion à la terre avant de connecter la fiche d'alimentation à la source d'alimentation. De plus, lorsque vous débranchez la connexion à la terre, veillez d'abord à débrancher la fiche d'alimentation.
- Ce produit n'est pas conçu pour être utilisé en continu pendant 24 heures. Veuillez débrancher la fiche d'alimentation lorsque vous n'utilisez pas le produit pendant une longue période.
- L'adaptateur secteur et le cordon inclus sont exclusivement destinés à ce produit. Ne l'utilisez pas pour d'autres équipements.
- N'utilisez pas de nettoyants ou de détergents contenant de l'alcool ou de l'acétone pour nettoyer votre moniteur. Assurez-vous d'utiliser un nettoyant spécialement conçu pour les moniteurs LCD. Ne vaporisez pas de nettoyant liquide directement sur l'écran. Veuillez noter que si le liquide nettoyant s'égoutte et pénètre à l'intérieur du moniteur, cela est très dangereux car cela peut provoquer un choc électrique ou un incendie. Les panneaux LCD s'endommagent facilement, ne le frottez donc pas avec des objets durs.
- Avant de soulever ou de déplacer le moniteur, éteignez l'interrupteur d'alimentation et débranchez tous les câbles et cordons d'alimentation. Lors de l'installation du moniteur, soulevez-le en utilisant la méthode appropriée. Lorsque vous soulevez ou transportez le moniteur, veillez à le saisir par les bords. Ne soulevez jamais le moniteur par son support ou son cordon.

## Précautions

---

- L'utilisation du moniteur dans une pièce sombre, ou son utilisation continue pendant de longues périodes peut provoquer une fatigue oculaire.
- Faites une pause de 5 à 10 minutes toutes les heures et utilisez le moniteur dans une pièce raisonnablement lumineuse.

# Nettoyage et entretien du moniteur

---

Avant de nettoyer le moniteur, éteignez l'alimentation et débranchez tous les câbles et cordons.

## Comment entretenir le moniteur :

- Zone du panneau LCD : N'utilisez pas de papier de soie, etc., utilisez plutôt un chiffon propre et doux spécialement conçu pour les panneaux LCD. Veuillez essuyer le moniteur doucement. Pour les tâches difficiles à enlever, utilisez un nettoyeur neutre spécialement conçu pour les panneaux LCD.
- Cadre du moniteur : Essuyez avec un chiffon doux imbibé d'un nettoyeur doux.

## Les symptômes répertoriés ci-dessous sont des conditions normales pour le moniteur

- Lors de la première utilisation, l'écran peut scintiller en raison de la nature du rétroéclairage. Si ce symptôme apparaît, veuillez éteindre le moniteur, puis le rallumer.
- En fonction de la configuration de votre bureau, des couleurs affichées et de la luminosité, la luminosité peut paraître inégale.
- Il se peut que plusieurs pixels soient toujours allumés ou non.
- Si vous affichez la même image pendant une longue période, une image rémanente de l'image précédente peut persister même après le passage à une image différente.

Dans ce cas, l'écran récupérera lentement. Sinon, coupez le courant pendant quelques heures et le problème sera réparé.

Au lieu d'essayer de réparer vous-même le moniteur, contactez le service client ou le revendeur.

# **Bienvenue**

---

Merci d'avoir acheté le moniteur LCD 27 pouces JAPANNEXT.

Le panneau installé prend en charge la résolution UHD (3840 x 2160). Nous vous recommandons de l'utiliser en résolution UHD pour des performances maximales. Si la résolution est inférieure à l'UHD, les performances d'origine ne peuvent pas être atteintes.

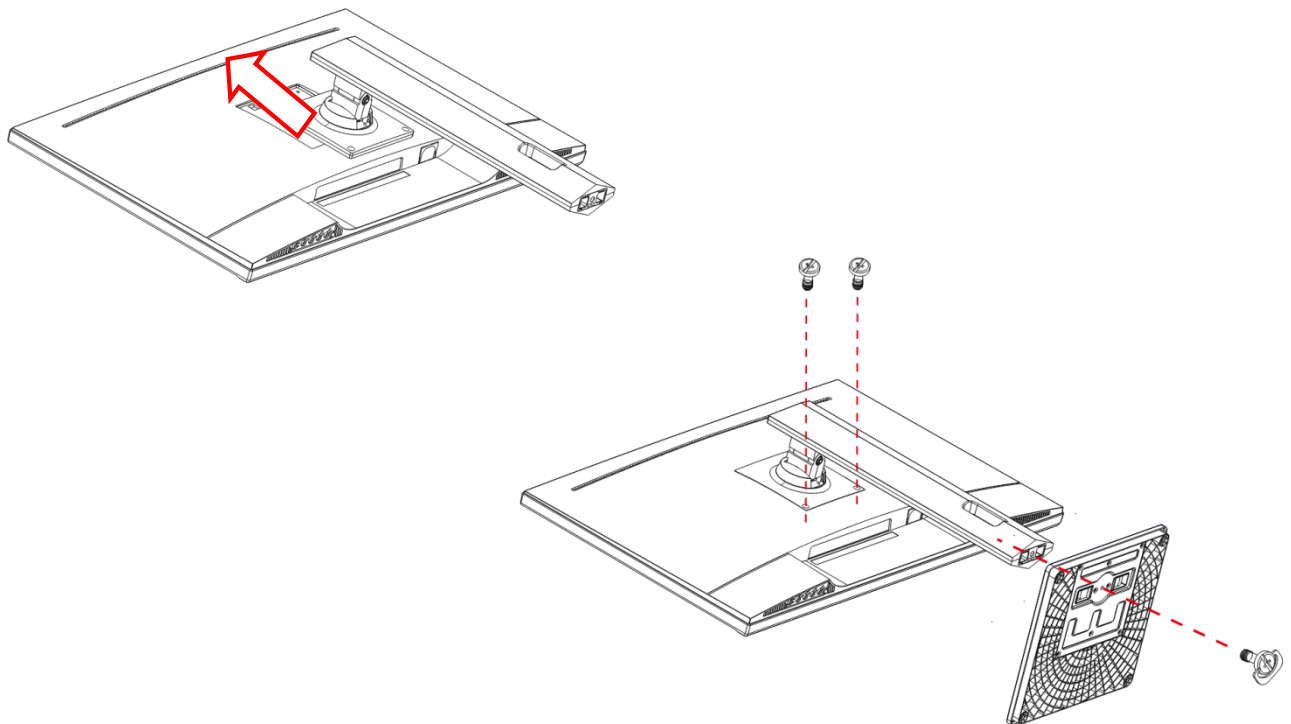
# Guide de démarrage rapide

---

## Assemblage de la base du moniteur

**Attention :** Veuillez manipuler le moniteur avec précaution. Si vous appuyez sur l'écran LCD avec les doigts, vous risquez d'endommager le panneau. Lors de l'installation, veillez à ne pas laisser tomber les vis.

1. Étalez un chiffon doux sur une surface plane et stable et placez dessus l'écran de l'appareil vers le bas.
2. Fixez la colonne du support à l'arrière du moniteur à l'aide des vis fournies.
3. Fixez le pied et le socle à l'aide des vis fournies.



4. Assurez-vous que le moniteur et le support soient solidement fixés, puis relevez le moniteur lentement.

\*Prend en charge le réglage de l'inclinaison. Lorsque vous utilisez le moniteur avec l'écran incliné vers vous, veillez à ne pas le renverser.

## Connexion avec un ordinateur

1. Assurez-vous que le moniteur et l'ordinateur soient éteints avant de connecter le câble.
2. Connectez le câble d'alimentation et les câbles compatibles (HDMI, DP, Type-C) au moniteur.

Connectez également le câble (HDMI, DP, Type-C) à l'ordinateur.

3. Allumez le moniteur et l'ordinateur.

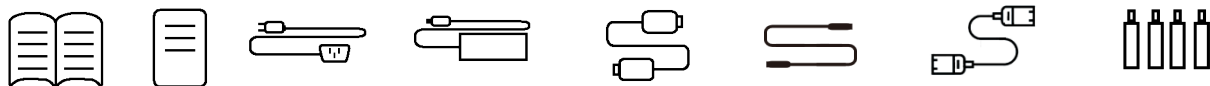
**Attention** : Afin de travailler en toute sécurité, assurez-vous de connecter la terre avant de connecter la fiche d'alimentation à la source d'alimentation.

De plus, lorsque vous débranchez la connexion à la terre, veillez à débrancher la fiche d'alimentation de la prise.

**Avis** : Étant donné que des problèmes peuvent survenir, ne connectez pas les câbles HDMI et DP en même temps.

Veillez en connecter un seul à un ordinateur.

## Accessoires



Manuel | Garantie | Câble d'alimentation | Adaptateur secteur | Câble HDMI | Câble Type-C | Câble USB B-A | Entretoise VESA

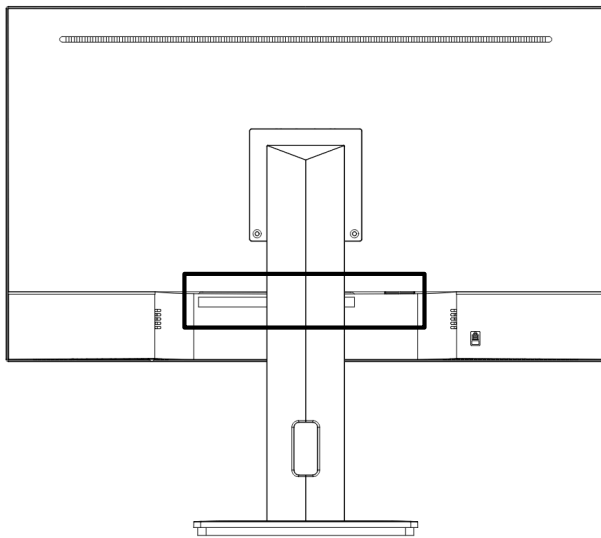
\*Les vis pour le montage du support sont fixées au pied.

\*Le câble d'alimentation inclus est destiné à une utilisation exclusive avec ce produit. Ne l'utilisez pas pour d'autres équipements.



## Interface / Connectique

---



**1 : Port HDMI :** Port compatible HDMI.

**2: Port DP :** Port compatible DP.

**3 : Port de type C :** Port compatible USB Type-C. Peut être utilisé pour alimenter (65W) des appareils externes.

**4 : Port USB-B :** En vous connectant à un PC avec un câble USB-B vers USB-A, même en cas de connexion HDMI ou DP. Vous pouvez connecter une souris et un clavier au port USB situé à l'arrière du moniteur.

**5 : Port USB :** Vous pouvez connecter une souris et un clavier lorsque vous utilisez un périphérique de type C.

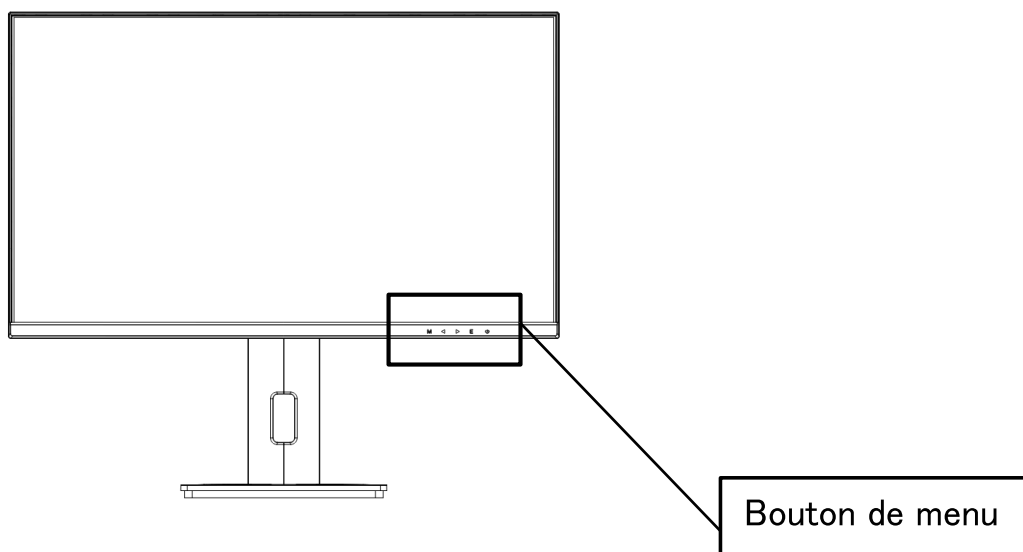
**6 : Port USB :** Vous pouvez connecter une souris et un clavier lorsque vous utilisez un périphérique de type C.

**7 : Port de sortie audio :** Possibilité de connecter des écouteurs ou des haut-parleurs.

**8 : Prise d'alimentation :** Veuillez connecter l'adaptateur secteur avant utilisation.

## Description du bouton d'affichage

---



- **Lorsque le menu de l'écran (OSD) n'est pas ouvert**

<b>M</b>	Afficher le menu OSD
◀	Afficher les paramètres de volume
▶	Affichage en croix (vue)
<b>ET</b>	Afficher la source d'entrée
⏻	Marche / arrêt

- **Lorsque le menu à l'écran (OSD) est affiché**

<b>M</b>	Sélectionner et confirmer l'élément de menu
◀	Descendre dans un menu ou diminuer la valeur d'un élément sélectionné
▶	Remonter un menu ou augmenter la valeur d'un élément sélectionné
<b>ET</b>	Revenir en arrière ou fermer le menu
⏻	Marche / arrêt

## Menu Écran (OSD)

Menu	Fonction	Valeur de réglage	Commentaire	
Qualité de l'image	Luminosité	0-100	Régler la luminosité	
	Contraste	0-100	Ajuster le contraste	
	NIVEAU DE NOIR	0-20	Ajuster le NIVEAU DE NOIR	
	Mode image	Standard		Sélectionnez le mode image *Si vous sélectionnez autre chose que Standard, vous ne pourrez pas modifier certains paramètres tels que la luminosité et le contraste.
		jeu		
		cinéma		
		texte		
		FPS		
RCD	ON/OFF	Paramètres de contraste dynamiques		
Netteté	0-4	Ajuster la netteté		
Image	Ratio d'affichage	large	Sélectionner le rapport hauteur/largeur	
		4:3		
	Économie d'énergie	ON/OFF	Paramètres d'économie d'énergie	
Couleur	Température de couleur	Paramètre d'utilisateur	Régler la température de couleur	
		sRGB		
		couleur chaude		
		couleur froide		
	rouge	0-100	Ajuster lors de l'utilisation des paramètres utilisateur	
vert	0-100			
vert	0-100			
OSD	langue	Anglais/Français	Sélectionnez une langue	
	Position horizontale OSD	0-100	Ajuster la position horizontale de l'OSD	
	Position verticale OSD	0-100	Ajuster la position verticale de l'OSD	
	Réglage de l'heure OSD	5-60	Ajuster le temps d'affichage de l'OSD	
	Transparence OSD	0-100	Ajuster la transparence de l'OSD	
Réinitialiser	Réinitialiser		Paramètres de réinitialisation d'usine	
	Mise hors tension automatique	OFF/10/20/30/40/50 /60/120/240	Configuration de la mise hors tension automatique	
	MODE HDR	AUTO/OFF	Paramètres HDR	
Autres	Source d'entrée	AUTO	Sélectionner la source d'entrée	
		HDMI		
		DP		
		Type-C		
	Réduction de la lumière bleue	0-100	Ajuster la réduction de la lumière bleue	
	Volume	0-100	Régler le volume	
	FreeSync	ON/OFF	Paramètres FreeSync	
Surmultipliée	ON/OFF	Paramètres d'overdrive		

\*Veuillez noter que la conception, les spécifications et l'apparence du moniteur sont susceptibles d'être modifiées sans préavis en raison de l'amélioration du produit.

# Dysfonctionnement

Symptômes	Point de contrôle
La LED d'alimentation ne s'allume pas	<ul style="list-style-type: none"> <li>• L'appareil est-il allumé en appuyant sur le bouton d'alimentation ?</li> <li>• Assurez-vous que le cordon d'alimentation est correctement connecté au moniteur et à la prise.</li> </ul>
Aucune image n'apparaît même si le voyant d'alimentation est allumé	<ul style="list-style-type: none"> <li>• L'économiseur d'écran vide est-il en cours d'exécution ? Veuillez déplacer votre souris ou votre clavier</li> <li>• Assurez-vous que la luminosité et le contraste ne soient pas réglés au minimum. <ul style="list-style-type: none"> <li>• Veuillez vous assurer que le câble de signal est correctement connecté à votre moniteur et à votre ordinateur.</li> <li>• Vérifiez si les broches du câble de signal sont pliées ou si le câble est endommagé.</li> <li>• Votre ordinateur est-il allumé ? Si vous possédez un autre moniteur, essayez de le connecter pour voir si l'ordinateur fonctionne correctement.</li> </ul> </li> <li>• La synchronisation du signal de l'ordinateur correspond-elle aux spécifications du moniteur ?</li> </ul>
L'image est déformée ou des ondulations apparaissent dans l'image.	<ul style="list-style-type: none"> <li>• Veuillez vous assurer que le câble de signal est bien connecté à votre moniteur et à votre ordinateur.</li> <li>• Éloignez du moniteur les appareils électriques susceptibles de provoquer des interférences électriques.</li> <li>• La tension est-elle normale ? → Veuillez ne pas utiliser de câblage au pied du moniteur.</li> <li>• La synchronisation du signal de l'ordinateur correspond-elle aux spécifications du moniteur ?</li> </ul>
La position de l'image est décentrée. La taille de l'image est incorrect	<ul style="list-style-type: none"> <li>• La résolution de votre ordinateur est-elle correcte ?</li> <li>• La synchronisation du signal de l'ordinateur correspond-elle aux spécifications du moniteur ?</li> </ul>
L'écran est trop lumineux/trop sombre	<ul style="list-style-type: none"> <li>• Écran (OSD) : Ajustez les paramètres de luminosité et de contraste à partir du menu.</li> </ul>
L'image est floue ou peu claire	<ul style="list-style-type: none"> <li>• Réglez la résolution d'affichage sur votre PC sur le même mode que la résolution native d'écran recommandée pour le moniteur.</li> <li>• La synchronisation du signal de l'ordinateur correspond-elle aux spécifications du moniteur ? <ul style="list-style-type: none"> <li>• Vérifiez si les broches du câble de signal sont pliées ou si le câble est endommagé.</li> </ul> </li> </ul>
La couleur de l'image est incorrect	<ul style="list-style-type: none"> <li>• Vérifiez si les broches du câble de signal sont pliées ou si le câble est endommagé.</li> <li>• Écran (OSD) : Veuillez ajuster les paramètres de couleur rouge/bleu/vert dans le menu (température de couleur).</li> <li>• Écran (OSD) : Veuillez réinitialiser les paramètres à partir du menu.</li> <li>• La synchronisation du signal de l'ordinateur correspond-elle aux spécifications du moniteur ?</li> </ul>
Impossible d'afficher WQHD+	<ul style="list-style-type: none"> <li>• Ce produit prend en charge des résolutions jusqu'à 3 840 x 2 160 (UHD), notamment HDMI, DP et Type-C. Cependant, certaines cartes graphiques ne prennent pas en charge le 3840x2160. Veuillez vérifier auprès de votre distributeur ou fabricant local les limitations matérielles de votre ordinateur.</li> </ul>
Bruits sur l'image anormaux	<ul style="list-style-type: none"> <li>• Les câbles sont-ils correctement connectés ?</li> </ul>

## Spécifications principales

Écran LCD	Type de dalle	IPS-ADS
	Taille de la dalle	27 "
	Rétroéclairage	E-LED
	Luminosité	400cd/m2
	Contraste	1200:1
	Taux de rafraîchissement	60Hz
	Taux de contraste (DCR)	
	Taille des pixels	0.155mm
	Résolution	3840x2160
	Format de l'écran	16:9
	Temps de réponse	Typ:14ms/OD:8ms(GtoG)
	Angle de vision	H:178°   V:178°
	Type de surface	non brillant
	Couleur de l'écran	1.07 milliards de couleurs & sRGB : 100 %
Fonction	Freesync	OUI
	Anti scintillement	Gratuit
	Mode de réduction de la lumière bleue	OUI
	HDCP	Oui 2.2 (DP / HDMI / TYPE-C)
	HDR	OUI
	PIP/PBP	NON
Entrée de signal	DP	1.2 3840x2160 @ 60Hz
	HDMI1	2.0 3840 x 2160 @ 60Hz
	HDMI2	NON
Audio	Écouteur	OUI
	Haut-Parleur	2WX2
Alimentation	Consommation (W)	Maximum 38W Normal 23W Économie d'énergie 18W SETTAGÉ 1W
Conditions environnementales	Température de fonctionnement	0 ~ 50 °C
	Humidité (%)	10% ~ 90%
Apparence/poids/fonction	Dimensions de l'emballage	Hauteur : 439 mm x Largeur : 683 mm x profondeur : 177 mm
	Poids du produit	~ 5.8kg
	Poids total de l'emballage	~7.5kg
	Fonction d'inclinaison	-5°   +15°
	Réglage de la hauteur	140mm
	Pivot verticale	R30°   L30°
	Pivot horizontale	R 90 °
	Kensington	OUI
	Plage de puissance CA	AC 100-240V 50/60Hz To DC 24V 4A
	Témoin d'alimentation	On: Blue Standby: Red Off: Offlight
	VESA/Montage	100x100mm

## **Support client général JAPANNEXT**

**TÉL : 09 70 70 80 90**

Horaires de 9h00 à 17h00 (Fermé les samedis, dimanches et jours fériés)

### **Formulaire de contact**

<https://japannext-eu.gorgias.help/fr-FR/contact>

Vous pouvez facilement accéder au formulaire de demande en scannant le code QR.



JAPANNEXT Co., Ltd. Département CS

506-5 Yukikawa, ville d'Isumi, Chiba 298-0134