



ROG  
SWIFT OLED  
PG27AQDM  
USER GUIDE

**Copyright © 2022 ASUSTeK COMPUTER INC. Tous droits réservés.**

Aucune partie de cette publication y compris les produits et le logiciel décrit dans ce document, ne peut être reproduite, transmise, transcrite, stockée dans un système d'interrogation ou traduite dans une langue quelconque sous quelque forme et par quelque moyen que ce soit sans l'autorisation écrite de ASUSTeK COMPUTER INC.

La garantie du produit ou service ne sera pas prolongée si : (1) le produit a été réparé, modifié ou altéré, sauf si les réparations, modifications ou altérations ont été autorisées par écrit par ASUS; ou (2) si le numéro de série du produit a été effacé ou n'est plus lisible.

ASUS FOURNIT CE MANUEL TEL QUEL SANS GARANTIE QUELLE QU'ELLE SOIT, EXPRESSE OU IMPLICITE, Y COMPRIS SANS LIMITATION, TOUTE GARANTIE OU CONDITION IMPLICITE DE QUALITE MARCHANDE OU DE COMPATIBILITE A DES FINS PARTICULIERES. EN AUCUN CAS ASUS, SES DIRECTEURS, MEMBRES DE LA DIRECTION, EMPLOYÉÉS OU AGENTS NE SAURAIENT ÊTRE TENUS POUR RESPONSABLES DE DOMMAGES INDIRECTS, SPÉCIAUX, CIRCONSTANCIELS OU CONSÉCUTIFS (Y COMPRIS LES DOMMAGES POUR MANQUE À GAGNER, PERTES COMMERCIALES, PERTE DE JOUISSANCE OU DE DONNÉES, INTERRUPTION D'EXPLOITATION ET AUTRES), MÊME SI ASUS A ÉTÉ AVISÉE DE LA POSSIBILITÉ DE TELS DOMMAGES DÉCOULANT DE TOUT DÉFAUT OU D'ERREUR CONTENUE DANS LE PRÉSENT MANUEL OU PRODUIT.

LES SPÉCIFICATIONS ET LES INFORMATIONS CONTENUES DANS CE MANUEL SONT FOURNIES À TITRE D'INFORMATION UNIQUEMENT ET SONT SOUS RÉSERVE DE CHANGEMENT À TOUT MOMENT SANS PRÉAVIS. ELLES NE DOIVENT PAS ÊTRE INTERPRETEES COMME UN ENGAGEMENT DE LA PART D'ASUS. ASUS N'ENDOSSE AUCUNE RESPONSABILITÉ OU NI AUCUN ENGAGEMENT POUR DES ERREURS OU DES INEXACTITUDES QUI PEUVENT APPARAÎTRE DANS LE PRÉSENT MANUEL, Y COMPRIS LES PRODUITS ET LOGICIELS QUI Y SONT DÉCRITS.

Les noms de produits et d'entreprises qui apparaissent dans le présent manuel peuvent ou non être des marques commerciales ou droits d'auteurs enregistrés de leurs sociétés respectives et ne sont utilisés qu'à titre d'identification et d'explication et au bénéfice de leurs propriétaires, sans intention de contrevenance.

# Table des matières

<b>Avertissements .....</b>	<b>iv</b>
<b>Informations de sécurité.....</b>	<b>v</b>
<b>Soin &amp; Nettoyage .....</b>	<b>viii</b>
<b>1.1 Bienvenu ! .....</b>	<b>1- 1</b>
<b>1.2 Contenu de la boîte .....</b>	<b>1- 1</b>
<b>1.3 Assemblage du moniteur .....</b>	<b>1-2</b>
<b>1.4 Branchement des câbles.....</b>	<b>1-5</b>
1.4.1 Arrière du moniteur OLED .....	1-5
<b>1.5 Présentation du moniteur.....</b>	<b>1-6</b>
1.5.1 Utilisation des boutons de commande.....	1-6
1.5.2 Fonction GamePlus.....	1-8
1.5.3 Fonction GameVisual .....	1-10
<b>2.1 Démontage du support     (pour montage mural VESA) .....</b>	<b>2- 1</b>
<b>2.2 Réglage du moniteur .....</b>	<b>2-2</b>
<b>3.1 Menu OSD (Affichage à l'écran).....</b>	<b>3- 1</b>
3.1.1 Comment reconfigurer.....	3-1
3.1.2 Présentation des fonctions de l'OSD.....	3-2
<b>3.2 Spécifications.....</b>	<b>3- 12</b>
<b>3.3 Dimension de contour.....</b>	<b>3- 13</b>
<b>3.4 Guide de dépannage (FAQ).....</b>	<b>3- 14</b>
<b>3.5 Liste des fréquences     supportées .....</b>	<b>3- 15</b>

# Avertissements

## Déclaration de la Commission Fédérale des Télécommunications (FCC)

Cet appareil est conforme à la section 15 du règlement de la FCC. L'utilisation est permise sujette aux deux conditions suivantes :

- Cet appareil ne peut pas causer d'interférences nocives.
- Cet appareil doit pouvoir accepter toutes les interférences reçues, y compris les interférences risquant d'engendrer un fonctionnement indésirable.

Cet appareil a été testé et déclaré conforme aux limites définies pour les appareils numériques de Classe B suivant la section 15 du règlement de la FCC. Ces limites sont destinées à assurer une protection raisonnable contre les interférences indésirables lorsque l'appareil est utilisé dans un environnement résidentiel. Cet appareil génère, utilise et peut émettre une énergie de radiofréquence et, s'il n'est pas installé et utilisé selon les instructions, peut causer des interférences nuisibles aux communications radio. Cependant, nous ne pouvons garantir que des interférences ne se produiront pas dans une installation particulière. Si cet appareil cause des interférences indésirables à la réception de la radio ou de la télévision, ce que vous pouvez facilement observer en éteignant et en rallumant l'appareil, nous vous encourageons à prendre une ou plusieurs des mesures correctives suivantes :

- Réorienter ou déplacer l'antenne réceptrice.
- Augmenter la distance entre l'appareil et le récepteur.
- Connecter l'appareil sur une prise secteur ou sur un circuit différent de celui sur lequel le récepteur est connecté.
- Consultez votre revendeur ou un technicien radio/télévision qualifié pour de l'aide.



**AVERTISSEMENT** : L'utilisation de câbles blindés pour le raccordement du moniteur à la carte graphique est requis pour garantir la conformité avec la réglementation de la FCC. Les changements ou les modifications de cette unité non expressément approuvés par la partie responsable de la conformité peuvent annuler le droit de l'utilisateur à utiliser cet équipement.

# Déclaration de la commission canadienne des communications

Cet appareil numérique ne dépasse pas les limites de la classe B pour les émissions de sons radio depuis des appareils numériques, définies dans le règlement sur les interférences radio de la commission canadienne des communications.

Cet appareil numérique de Classe B est conforme à la norme canadienne ICES-003.

Cet appareil numérique de Classe B respecte toutes les exigences de la réglementation canadienne sur les équipements causant des interférences.

Cet appareil numérique de la classe B respecte toutes les exigences du Règlement sur le matériel brouilleur du Canada.

## Informations de sécurité

- Avant d'installer le moniteur, lisez attentivement toute la documentation qui accompagne la boîte.
- Pour réduire le risque d'incendie ou de choc électrique, n'exposez jamais le moniteur à la pluie ou à l'humidité.
- N'essayez jamais d'ouvrir le boîtier du moniteur. Les hautes tensions dangereuses à l'intérieur du moniteur peuvent entraîner de graves blessures corporelles.
- Si l'alimentation électrique est cassée, n'essayez pas de la réparer par vous-même. Contactez un technicien de réparation qualifié ou un revendeur.
- Avant d'utiliser l'appareil, assurez-vous que tous les câbles sont bien connectés et que les câbles électriques ne sont pas endommagés. Si vous décelez le moindre dommage, contactez immédiatement votre revendeur.
- Les fentes et les ouvertures à l'arrière ou sur le dessus du boîtier sont prévues pour la ventilation. Ne bloquez pas ces fentes. Ne placez jamais l'appareil près ou sur un radiateur ou une source de chaleur à moins qu'il y ait une ventilation appropriée.
- Le moniteur ne doit être utilisé qu'avec le type d'alimentation indiqué sur l'étiquette. Si vous n'êtes pas sûr du type d'alimentation électrique fourni dans votre maison, consultez votre revendeur ou la société locale d'électricité.

- Utilisez la prise électrique appropriée qui est conforme aux normes électriques locales.
- Ne surchargez pas les fils d'alimentation ou les rallonges. Une surcharge peut engendrer un incendie ou une électrocution.
- Évitez la poussière, l'humidité et les températures extrêmes. Ne placez pas le moniteur dans une zone qui pourrait devenir humide. Placez le moniteur sur une surface stable.
- Débranchez l'appareil lors des orages ou lorsqu'il n'est pas utilisé pendant une période prolongée. Ceci protégera le moniteur contre les dommages liés aux surtensions.
- N'insérez jamais des objets et ne renversez jamais du liquide dans les fentes du boîtier du moniteur.
- Pour assurer un fonctionnement satisfaisant, n'utilisez le moniteur qu'avec des ordinateurs listés UL qui possèdent des réceptacles configurés appropriés marqués entre 100 ~ 240V CA.
- La prise de courant doit être installée à proximité de l'équipement et doit être facile d'accès.
- Si vous rencontrez des problèmes techniques avec le moniteur, contactez un réparateur qualifié.
- Fournissez une connexion de mise à la terre avant de brancher la prise principale sur le secteur. Lorsque vous débranchez une connexion de mise à la terre, veuillez la débrancher seulement après avoir débranché la prise principale du secteur.
- Veuillez utiliser l'adaptateur ADP ADP-90LE B.
- Si le cordon d'alimentation est muni d'une fiche de raccordement à 3 broches, branchez la fiche dans une prise de courant à 3 broches reliée à la terre (masse). Ne désactivez pas la broche de mise à la terre du cordon d'alimentation, par exemple en utilisant un adaptateur à 2 broches. La broche de mise à la terre est un dispositif de sécurité important.

## **Risque de stabilité**

- Le produit peut tomber, causant des blessures graves ou la mort. Pour éviter toute blessure, ce produit doit être solidement fixé au plancher/au mur conformément aux instructions d'installation.
- Le produit peut tomber, causant des blessures graves ou la mort. Beaucoup de blessures, en particulier aux enfants, peuvent être évités en prenant des précautions simples comme celles qui suivent :
- Utilisez TOUJOURS des armoires, des supports ou des méthodes d'installation recommandées par le fabricant de l'ensemble de produits.

- Utilisez TOUJOURS des meubles qui peuvent supporter le produit en toute sécurité.
- Assurez-vous TOUJOURS que le produit ne dépasse pas du meuble où il est installé.
- Expliquez TOUJOURS aux enfants le danger de grimper sur un meuble pour atteindre le produit ou ses boutons.
- Faites TOUJOURS cheminer les cordons et les câbles connectés à votre produit afin qu'on ne puisse pas trébucher dessus, les tirer ou les emporter.
- NE placez JAMAIS un produit dans un endroit instable.
- NE placez JAMAIS le produit sur des meubles hauts (par exemple des armoires ou des bibliothèques) sans ancrage à la fois du meuble et du produit sur un support approprié.
- NE placez JAMAIS le produit sur un tissu ou autre matériau entre le produit et le meuble où il est installé.
- NE placez JAMAIS d'objets qui pourraient inciter les enfants à grimper, comme des jouets et des télécommandes, sur le dessus du produit ou du meuble sur lequel le produit est installé.
- Si le produit existant doit être conservé et déplacé, les mêmes considérations que ci-dessus doivent être appliquées.



**AVERTISSEMENT :** Une utilisation d'un casque ou d'écouteurs autres que ceux spécifiés peut entraîner une perte auditive en raison de pressions sonores excessives.

## Déclaration sur la restriction des substances dangereuses (Inde)

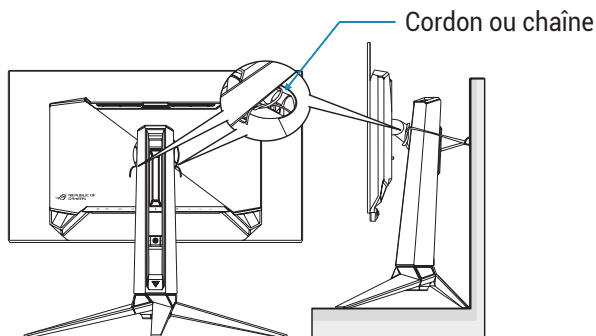
Ce produit est conforme aux "Règlements (de gestion) indiens sur les déchets électroniques 2016" qui interdisent l'utilisation de plomb, de mercure, de chrome hexavalent, de polybromobiphényles (PBB) ou de polybromodiphényléthers (PBDE) dans des concentrations dépassant 0,1 % en poids dans les matériaux homogènes et 0,01 % en poids dans les matériaux homogènes pour le cadmium, en dehors des exceptions prévues par l'Annexe 2 du Règlement.

**HDMI**  
HIGH-DEFINITION MULTIMEDIA INTERFACE

**EAC**

## Éviter tout renversement

Lors de l'utilisation du moniteur, fixez l'écran LCD à un mur à l'aide d'un cordon ou d'une chaîne pouvant supporter le poids du moniteur afin d'empêcher celui-ci de tomber.



- Le design de l'écran peut différer de ceux illustrés.
- L'installation doit être effectuée par un technicien qualifié. Veuillez contacter votre fournisseur pour plus d'informations.
- Pour les modèles avec un poids net  $\geq 7$  kg. Veuillez sélectionner la méthode appropriée pour éviter tout renversement.
- Veuillez utiliser la méthode décrite dans l'image ci-dessus pour attacher le cordon ou la chaîne au support et le fixer ensuite au mur.

## Soin & Nettoyage

- Avant de soulever ou de déplacer votre moniteur, il est préférable de débrancher les câbles et le cordon d'alimentation. Suivez les bonnes techniques de levage quand vous soulevez le moniteur. Quand vous soulevez ou transportez le moniteur, tenez les bords du moniteur. Ne soulevez pas le moniteur en tenant le support ou le cordon d'alimentation.
- Nettoyage. Éteignez votre moniteur et débranchez le cordon d'alimentation. Nettoyez la surface du moniteur à l'aide d'un chiffon sans peluche et non abrasif. Les tâches rebelles peuvent être enlevées avec un chiffon légèrement imbibé d'une solution détergente douce.



- Évitez d'utiliser un nettoyant contenant de l'alcool ou de l'acétone. Utilisez un produit de nettoyage prévue pour les écrans LCD. N'aspergez jamais de nettoyant directement sur l'écran car il pourrait goutter dans le moniteur et entraîner un choc électrique.



Ce symbole de la poubelle sur roues barrée d'une croix indique que le produit (équipement électrique, électronique et pile bouton contenant du mercure) ne doit pas être placé dans les déchets ménagers.

Veillez consulter la réglementation locale pour la mise au rebut des produits électroniques.

## AEEE yönetmeliğine uygundur

### Les symptômes suivants sont normaux avec le moniteur :

- En raison de la nature de la lumière fluorescente, l'écran peut scintiller pendant la première utilisation. Eteignez le commutateur d'alimentation et rallumez-le pour vous assurer que le vacillement disparaît.
- Il se peut que vous trouviez l'écran irrégulièrement lumineux selon le motif de bureau que vous utilisez.
- Lorsque la même image reste affichée pendant de nombreuses heures, une image résiduelle peut rester visible sur l'écran même lorsque l'image a été changée. L'écran récupérera lentement ou vous pouvez éteindre le commutateur d'alimentation pendant des heures.
- Lorsque l'écran devient noir ou clignote, ou qu'il ne s'allume plus, contactez votre revendeur ou un centre de réparation pour remplacer les pièces défectueuses. Ne réparez pas l'écran vous-même !

### Conventions utilisées dans ce guide



**AVERTISSEMENT :** Informations pour éviter de vous blesser en essayant de terminer une tâche.



**AVERTISSEMENT :** Informations pour éviter d'endommager les composants en essayant de terminer une tâche.



**IMPORTANT :** Informations que vous DEVEZ suivre pour terminer une tâche.



**REMARQUE :** Astuces et informations supplémentaires pour aider à terminer un tâche.

# Où trouver plus d'informations

Référez-vous aux sources suivantes pour les informations supplémentaires et pour les mises à jour de produit et logiciel.

## 1. Sites Web d'ASUS

Les sites Web internationaux d'ASUS fournissent des informations mises à jour sur les produits matériels et logiciels d'ASUS. Référez-vous à <http://www.asus.com>

## 2. Documentation en option

L'emballage de votre produit peut inclure une documentation en option qui peut avoir été ajoutée par votre revendeur. Ces documents ne font pas partie de l'emballage standard.

# 1.1 Bienvenue !

Merci d'avoir acheté un moniteur OLED d'ASUS® !

Le dernier moniteur à écran large OLED d'ASUS offre un affichage plus net, plus large et plus lumineux, en plus de toute une gamme de fonctions qui améliorent votre séance de visionnage.

Avec ces fonctions, vous pouvez profiter du confort et vous régaler d'une expérience visuelle !

## 1.2 Contenu de la boîte

Vérifiez que tous les éléments suivants sont présents dans la boîte :

- ✓ Moniteur OLED
- ✓ Support du moniteur
- ✓ Base du moniteur
- ✓ Films interchangeable
- ✓ Cache de projection LED
- ✓ Guide de mise en route
- ✓ Carte de garantie
- ✓ 1x cordon d'alimentation
- ✓ 1x Câble HDMI
- ✓ 1x Câble DP
- ✓ 1x Câble USB 3.0
- ✓ 1x adaptateur secteur
- ✓ 1x Kit de fixation murale ROG
- ✓ 1x housse ROG
- ✓ Étiquette ROG
- ✓ Rapport de test de calibrage des couleurs



- 
- Si l'un des éléments ci-dessous est endommagé ou manquant, contactez immédiatement votre revendeur.
-

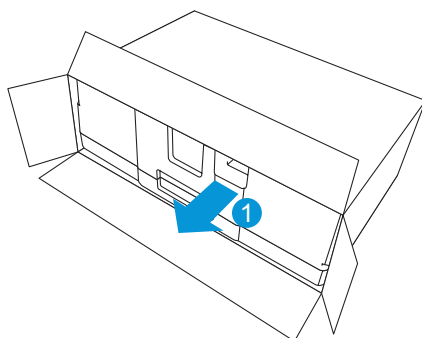
# 1.3 Assemblage du moniteur

Pour assembler le moniteur :

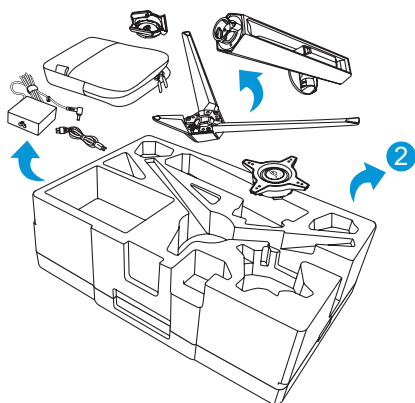


- Lors de l'assemblage du support/de la base du moniteur, nous vous conseillons de conserver le moniteur dans son emballage en polystyrène expansé (EPS).

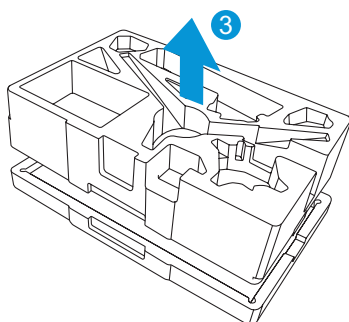
1. Enlevez l'emballage en polystyrène expansé de la boîte.



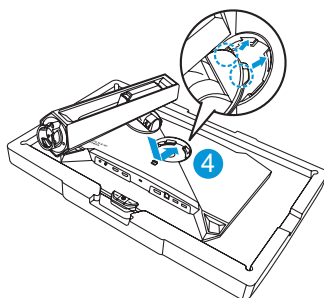
2. Retirez tous les accessoires de la partie supérieure de l'emballage en polystyrène expansé.



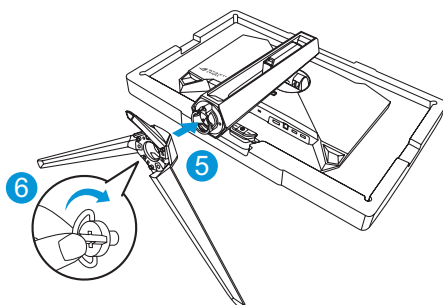
3. Enlevez la partie supérieure de l'emballage en polystyrène expansé.



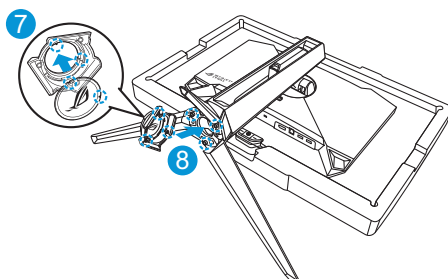
4. Alignez et installez le support sur son compartiment à l'arrière du moniteur.



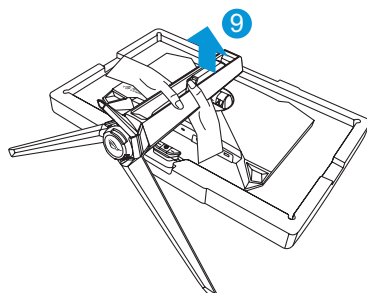
5. Alignez et installez la base sur le support.
6. Fixez la base sur le support en serrant la vis fournie.



7. Placez le film interchangeable dans le cache de projection LED.
8. En alignant les tampons magnétiques, installez le cache de projection LED sur le support.



9. Enlevez le moniteur de la partie inférieure de l'emballage en polystyrène expansé.

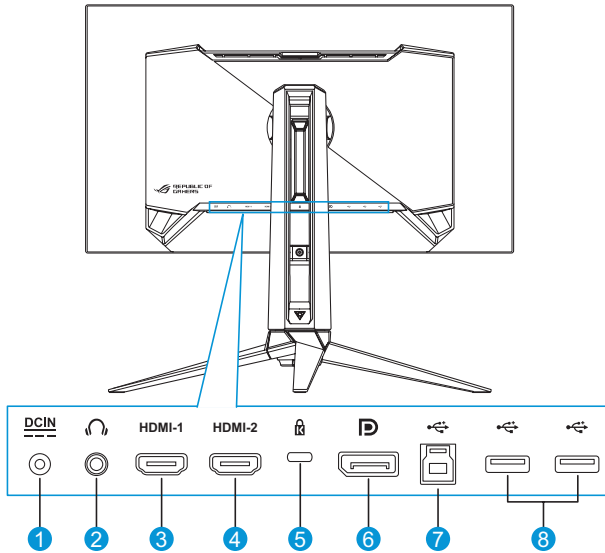


- Veuillez ne pas tenir le panneau, nous conseillons de tenir le support du moniteur pour saisir le moniteur.
- La taille de la vis de la base est M5 x 25 mm.

Ajustez le moniteur pour que l'angle soit confortable.

# 1.4 Branchement des câbles

## 1.4.1 Arrière du moniteur OLED

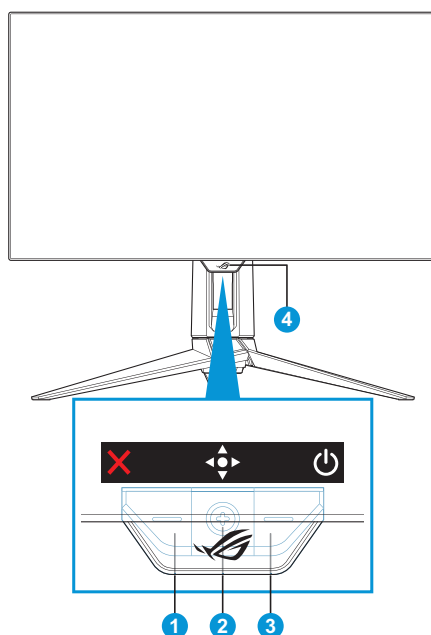


- |                        |                      |
|------------------------|----------------------|
| 1. Port d'entrée CC    | 5. Verrou Kensington |
| 2. Prise des écouteurs | 6. DisplayPort       |
| 3. Port HDMI-1         | 7. Port USB Type-B   |
| 4. Port HDMI-2         | 8. Ports USB Type-A  |

# 1.5 Présentation du moniteur

## 1.5.1 Utilisation des boutons de commande

Utilisez les boutons de commande à l'arrière du moniteur pour régler les paramètres du moniteur.



### 1. **X** Bouton de Sélection entrée / Fermer :







- Appuyez pour activer la touche de raccourci **Sélection entrée**. Dans le menu OSD, appuyez pour quitter le menu OSD.



- Pour modifier la fonction de la touche de raccourci, allez dans le menu **MyFavorite > Raccourci**.



2.  Raccourci / Bouton de navigation :

-  : Appuyez pour activer le menu OSD. Dans le menu OSD, appuyez pour confirmer la sélection.
-  : Déplacez le bouton vers le haut pour activer la touche de raccourci **GameVisual**.
-  : Déplacez le bouton vers le bas pour activer la touche de raccourci de **Volume**.
-  : Dans le menu OSD, déplacez le bouton vers le haut/bas pour naviguer parmi les paramètres.
-  : Déplacez le bouton vers la droite pour activer la touche de raccourci **GamePlus**. Dans le menu OSD, déplacez le bouton vers la droite pour passer au menu suivant.
-  : Dans le menu OSD, déplacez le bouton vers la gauche pour quitter le menu OSD ou passer au menu précédent.



- Pour modifier la fonction de la touche de raccourci, allez dans le menu **MyFavorite > Raccourci**.
- Pour plus d'informations sur la fonction GamePlus, reportez-vous à page 1-8.
- Pour plus d'informations sur la fonction GameVisual, reportez-vous à page 1-10.

3.  Bouton d'alimentation :

- Appuyez sur ce bouton pour allumer/éteindre le moniteur.

4. Indicateur d'alimentation :






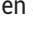

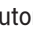
- La définition des couleurs du voyant d'alimentation est décrite dans le tableau ci-dessous :

État	Description
Rouge	Marche
Orange	Mode Veille
Arrêt	Arrêt

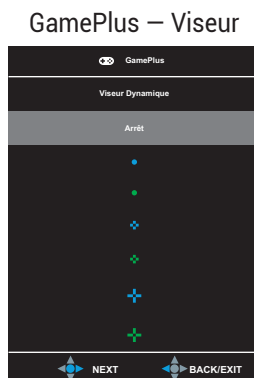
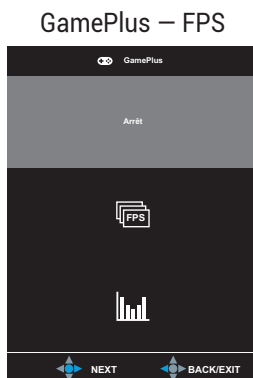
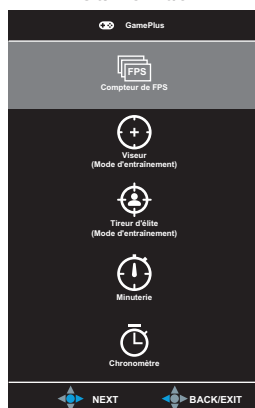
## 1.5.2 Fonction GamePlus

La fonction GamePlus fournit un ensemble d'outils et crée un meilleur environnement de jeu pour les utilisateurs qui utilisent différents types de jeux. La superposition du viseur avec 6 options différentes de viseur vous permet de choisir celui qui est le mieux adapté au jeu auquel vous jouez. Il y a aussi une minuterie sur l'écran et un chronomètre qui peuvent être positionnés sur la gauche de l'affichage pour suivre le temps de jeu écoulé, tandis que le compteur de FPS (images par seconde) vous permet de connaître la fluidité de fonctionnement du jeu. La fonction Viseur (uniquement disponible lorsque HDR est désactivé sur votre appareil) est conçu spécialement pour les jeux de tir à la première personne. Vous pouvez sélectionner le taux d'agrandissement et le type d'alignement dans l'ordre.

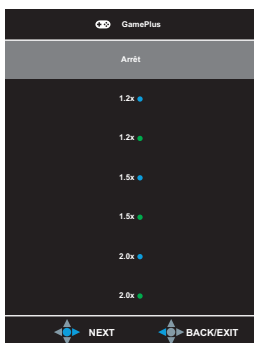
Pour activer la fonction GamePlus :

1. Appuyez sur la touche de raccourci GamePlus. Par défaut, le bouton  droit est défini comme touche de raccourci GamePlus. Pour modifier la fonction de la touche de raccourci, allez dans le menu **MyFavorite > Raccourci**.
2. Déplacez le bouton  vers le haut/bas pour sélectionner parmi différentes fonctions.
3. Appuyez sur le bouton  ou déplacez le bouton  vers la droite pour confirmer la fonction que vous avez sélectionnée et déplacez le bouton  vers le haut/bas pour naviguer dans les réglages. Déplacez le bouton  vers la gauche pour revenir en arrière, éteindre ou quitter.
4. Mettez en surbrillance le réglage souhaité et appuyez sur le  bouton pour l'activer. Une fois la fonction activée, appuyez sur le  bouton pour la désactiver.

### Menu principal GamePlus



## GamePlus – Tireur d'élite



## GamePlus – Minuterie



## GamePlus – Chronomètre



## 1.5.3 Fonction GameVisual

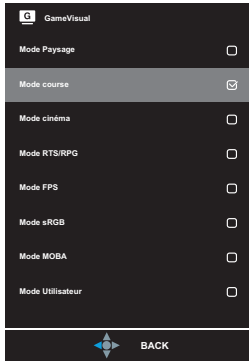
La fonction GameVisual vous permet de sélectionner facilement parmi différents modes d'image.

Pour activer GameVisual :

1. Appuyez sur la touche de raccourci GameVisual. Par défaut, le bouton  haut est défini comme touche de raccourci GameVisual. Pour modifier la fonction de la touche de raccourci, allez dans le menu **MyFavorite > Raccourci**.
2. Déplacez le bouton  vers le haut/bas pour sélectionner parmi différentes modes.
  - **Mode Paysage** : Le meilleur choix pour afficher des photos de paysage avec la technologie de vidéo intelligente GameVisual™.
  - **Mode course** : Le meilleur choix pour jouer à des jeux de course avec la technologie de vidéo intelligente GameVisual™.
  - **Mode cinéma** : Le meilleur choix pour regarder des films avec la technologie de vidéo intelligente GameVisual™.
  - **Mode RTS/RPG**: Le meilleur choix pour jouer à des jeux de stratégie en temps réel (RTS)/jeux de rôle (RPG) avec la technologie de vidéo intelligente GameVisual™.
  - **Mode FPS** : Le meilleur choix pour jouer à des jeux de tir à la première personne avec la technologie de vidéo intelligente GameVisual™.
  - **Mode sRGB** : C'est le meilleur choix pour afficher les photos et les images venant des PC.
  - **Mode MOBA** : Le meilleur choix pour jouer à des jeux d'arène de bataille en ligne multijoueur (MOBA) avec la technologie de vidéo intelligente GameVisual™.
  - **Mode Utilisateur** : D'autres éléments peuvent être ajustés dans le menu Couleur.



- 
- En Mode course les fonctions Saturation et Netteté ne peuvent pas être configurées par l'utilisateur.
  - En mode sRGB, les fonctions Saturation, Température Couleur, Netteté et Contraste ne peuvent pas être configurées par l'utilisateur.
  - En mode MOBA, la fonction Saturation ne peut pas être réglée par l'utilisateur.
-



3. Appuyez sur le bouton  pour confirmer la sélection.

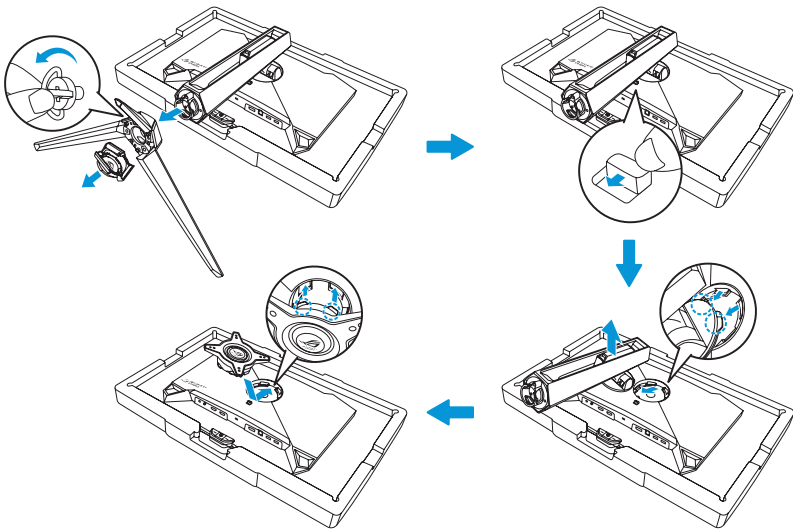
# 2.1 Démontage du support (pour montage mural VESA)



- Évitez d'endommager la surface du moniteur. En détachant le support du moniteur, conservez toujours le moniteur dans son emballage EPS.

Le bras démontable de ce moniteur est conçu spécialement pour un montage mural VESA.

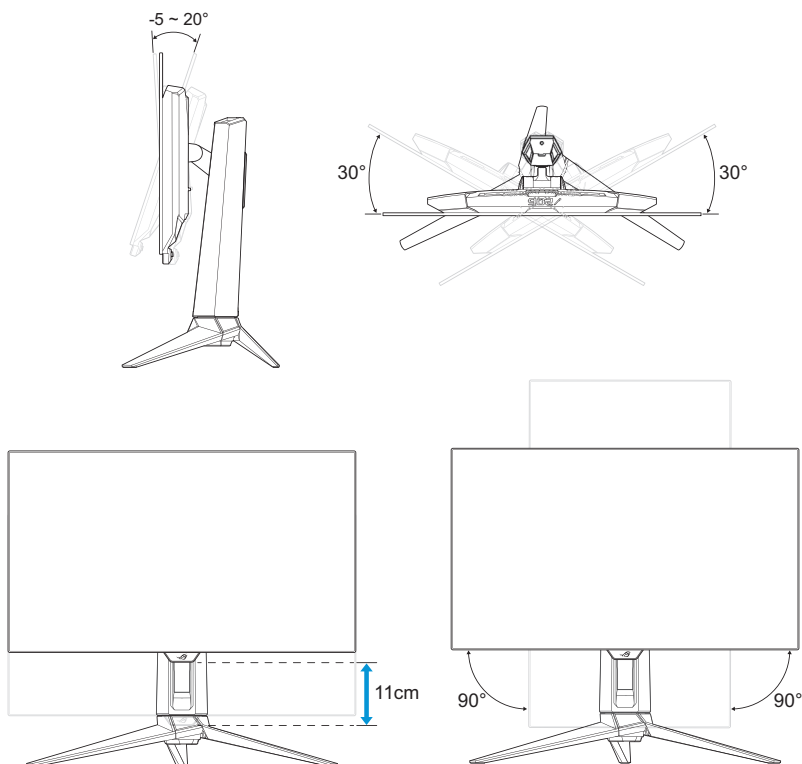
1. Débranchez les câbles d'alimentation et de signal. Mettez délicatement le moniteur face orientée vers le bas sur son emballage EPS.
2. Retirez le cache de projection LED. Libérez ensuite la vis groupée et retirez la base du support.
3. Appuyez sur le bouton de déverrouillage pour détacher le support du moniteur.
4. Retirez le support. Puis installez le support de montage mural à l'arrière du moniteur.
5. Installez le kit de fixation murale VESA s'il vous faut utiliser une fixation murale VESA.



- Le kit de montage mural VESA (100 x 100 mm)
- Utilisez seulement un support de montage mural listé UL avec un poids/une charge minimale de 22,7kg (la taille des vis est M4 x 10 mm).

## 2.2 Réglage du moniteur

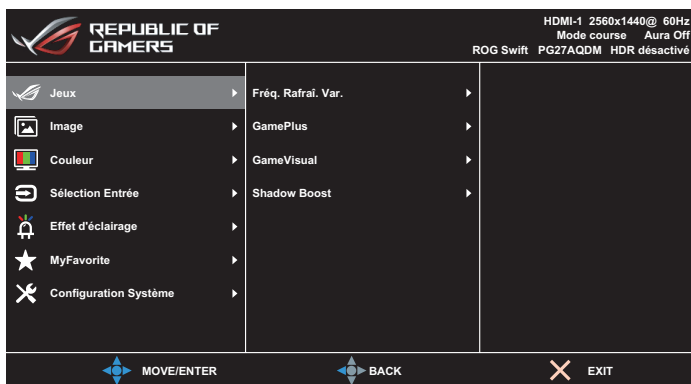
- Pour une vision optimale, il est recommandé d'avoir une vision de face sur le moniteur, ensuite réglez l'angle du moniteur pour qu'il soit confortable.
- Tenez le pied pour empêcher le moniteur de tomber quand vous le changez d'angle.
- Vous pouvez ajuster l'angle du moniteur de  $-5^{\circ}$  à  $20^{\circ}$  et le faire pivoter jusqu'à  $30^{\circ}$  vers la droite ou la gauche. Vous pouvez également ajuster la hauteur du moniteur de  $\pm 11$  cm et faire pivoter le moniteur (à  $90^{\circ}$  dans le sens des aiguilles d'une montre ou dans le sens inverse) en orientation portrait.













- Il est normal que le moniteur tremble légèrement quand vous ajustez l'angle de visualisation.

# 3.1 Menu OSD (Affichage à l'écran)

## 3.1.1 Comment reconfigurer



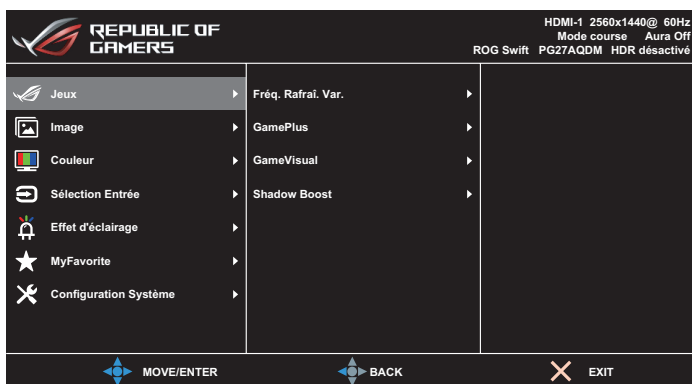
1. Appuyez sur le bouton  pour afficher le menu OSD.
2. Déplacez le bouton  vers le haut/bas pour naviguer parmi les fonctions. Mettez en surbrillance la fonction désirée et appuyez sur le bouton  ou déplacez le bouton  vers la droite pour ouvrir le sous-menu. Dans le sous-menu, déplacez le bouton  vers le haut/bas pour naviguer parmi les fonctions du sous-menu. Mettez en surbrillance la fonction désirée du sous-menu et appuyez sur le bouton  pour sélectionner une option ou déplacez le bouton  vers le haut/bas pour ajuster le paramètre.
3. Déplacez le bouton  vers le haut/bas pour modifier les réglages de la fonction sélectionnée.
4. Pour quitter et enregistrer le menu OSD, appuyez sur le bouton  ou déplacez plusieurs fois le bouton  vers la gauche jusqu'à ce que le menu OSD disparaisse. Pour régler d'autres fonctions, répétez les étapes 1 à 3.



## 3.1.2 Présentation des fonctions de l'OSD

### 1. Jeux

Configurez vos préférences de jeu.



- **Adaptive-Sync / Fréq. Rafraî. Var.** : Permet à une source graphique qui prend en charge Adaptive-Sync / Taux de rafraîchissement variable de régler dynamiquement le taux de rafraîchissement de l'affichage en fonction des fréquences d'images du contenu habituel pour une mise à jour de l'affichage à faible consommation d'énergie, quasiment sans saccades et à faible latence.

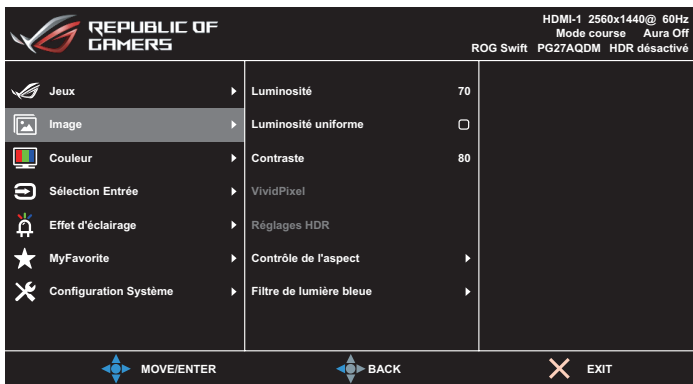


- Adaptive-Sync / Fréq. Rafraî. Var. ne peut être activé qu'avec :
  - Source HDMI : 40Hz ~ 120Hz
  - Source DisplayPort : 40Hz ~ 240Hz

- **GamePlus** : Configure l'environnement de jeu. Pour plus d'informations, consultez les pages 1-8 et 1-9.
- **GameVisual** : Sélectionne le mode d'image. Pour plus d'informations, consultez les pages 1-10 et 1-11.
- **Shadow Boost** : Ajuste la courbe de gamma du moniteur pour enrichir les tons sombres dans une image, ce qui permet de trouver beaucoup plus facilement les scènes et les objets sombres. Options disponibles : **Arrêt**, **Réglage dynamique**, et **Niveau 1 ~ Niveau 3**.

## 2. Image

Configurez les paramètres d'image.



- **Luminosité** : Ajuste le niveau de luminosité. La plage de réglage est de **0 à 100**.
- **Luminosité uniforme** : Lorsque cette fonction est activée, le système n'ajuste pas la luminosité maximale de l'écran lorsque celui-ci est affiché dans une taille d'écran différente.
- **Contraste** : Ajuste le niveau de contraste. La plage de réglage est de **0 à 100**.
- **VividPixel** : Technologie exclusive de ASUS qui rend les images plus vivantes avec des détails cristallins, pour votre plaisir. La plage de réglage est de **0 à 100**.
- **Réglages HDR** : High Dynamic Range (Plage dynamique élevée). Contient plusieurs modes HDR. Le mode HDR peut être sélectionné lorsque la vidéo d'entrée est une source HDR correcte.



- En cas de détection de contenu HDR, un message « HDR activé » apparaît. En cas d'affichage de contenu HDR, la ou les fonctions suivantes ne sont pas disponibles : GameVisual, Shadow Boost, Luminosité, Contraste, Contrôle de l'aspect, Filtre de lumière bleue, Température de couleur, Gamma, Saturation.

- **Contrôle de l'aspect** : Permet de régler le rapport d'aspect sur **Plein écran, Équivalent, 1:1, et 16:9 (25"W)**.



- Choisissez **Équivalent** pour afficher l'image conformément au rapport d'aspect original de la source d'entrée.
- **Équivalent** : Vous pouvez également choisir 1920x1440@240Hz en plus du zoom proportionnel.
- **16:9 (largeur 25")** : Il s'affiche au centre de l'écran avec une largeur de 24,5" 1920x1080@240Hz par défaut, 2368x1332@240Hz peut également être sélectionné.

- **Filtre de lumière bleue** : Réduit le niveau d'énergie de lumière bleue émis par la dalle. Pour désactiver le filtre de lumière bleue, sélectionnez **Arrêt**.



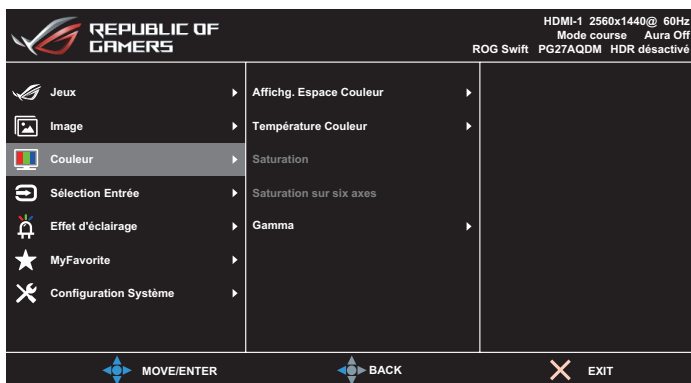
- Lorsque le filtre de lumière bleue est activé, les paramètres par défaut du mode Course sont importés automatiquement.
- Entre les niveau 1 et niveau 3, la fonction de luminosité est configurable par l'utilisateur.
- Le niveau 4 est un paramètre optimisé. Il est conforme à la certification TUV pour la lumière bleue faible. La fonction de luminosité n'est pas configurable par l'utilisateur.



- Veuillez consulter ce qui suit pour atténuer la fatigue oculaire:
- Les utilisateurs doivent passer du temps à l'écart de l'écran s'ils travaillent pendant plusieurs heures. Il est conseillé de faire de courtes pauses (au moins 5 minutes) après environ 1 heure de travail continu sur l'ordinateur. Prendre des pauses courtes et fréquentes est plus efficace qu'une seule pause plus longue.
- Pour réduire la fatigue oculaire et la sécheresse oculaire, les utilisateurs doivent reposer leurs yeux régulièrement en fixant des objets éloignés.
- Des exercices des yeux permettent de réduire la fatigue oculaire. Répétez souvent ces exercices. Si la fatigue oculaire persiste, veuillez consulter un médecin. Exercices des yeux : (1) Regardez de manière répétée de haut en bas (2) Roulez lentement des yeux (3) Bougez vos yeux en diagonale.
- La lumière bleue à haute énergie peut conduire à de la fatigue oculaire et à la DMLA (Dégénérescence maculaire liée à l'âge). Filtre de lumière bleue pour réduire la lumière bleue nocive à 70 % (max.) afin d'éviter le SVI (syndrome de vision informatique).

### 3. Couleur

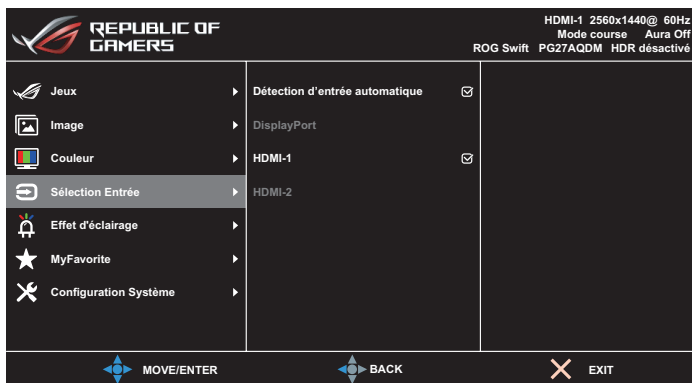
Ce menu permet de sélectionner la couleur d'image que vous souhaitez utiliser.



- **Affichg. Espace Couleur** : Sélectionne l'espace couleur pour la sortie couleur du moniteur.
- **Température Couleur** : Sélectionne la température de couleur souhaitée.
- **Saturation** : Ajuste le niveau de saturation.
- **Saturation six-axes** : Ajuste la saturation pour R, V, B, C, M, Y.
- **Gamma** : Règle le mode couleur.

## 4. Sélection Entrée

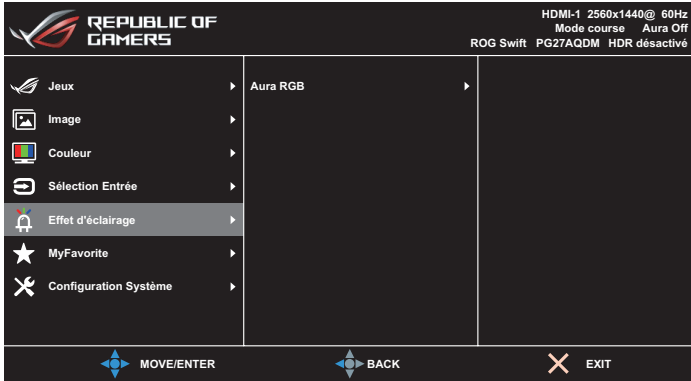
Pour choisir la source d'entrée.



- **Détection d'entrée automatique** : Lorsque cette option est activée, le système sélectionne automatiquement le dernier port d'E/S inséré.
- **Source d'entrée** : Pour choisir manuellement la source d'entrée.

## 5. Effet d'éclairage

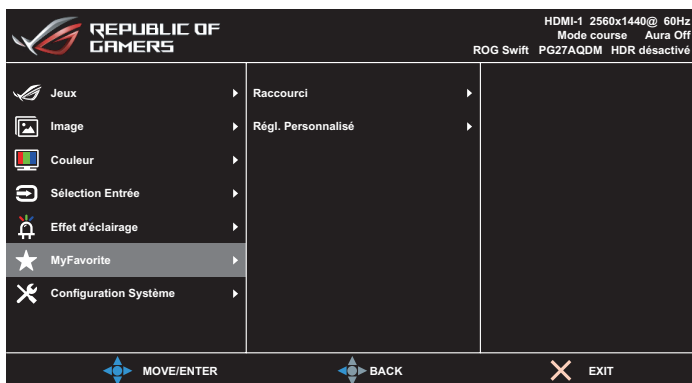
Configurez l'effet lumineux pour le capot arrière et le capot de la base.



- **Aura RGB :**
  - **Capot arrière :** Définit le motif lumineux RVB Aura sur le capot arrière.
  - **Base :** Définit l'intensité lumineuse Aura RVB.

## 6. MyFavorite

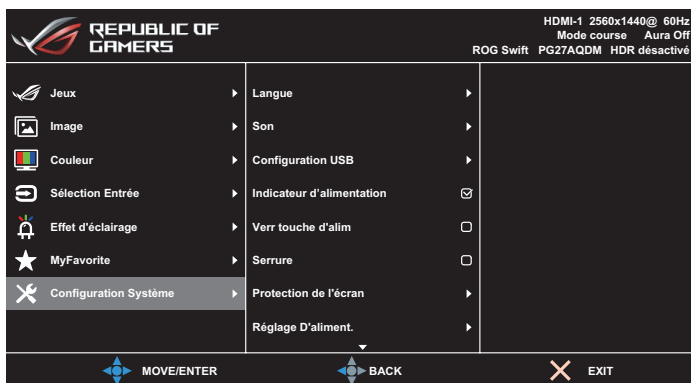
Vous pouvez régler les raccourcis et les Régl. Personnalisé à partir de cette fonction principale.



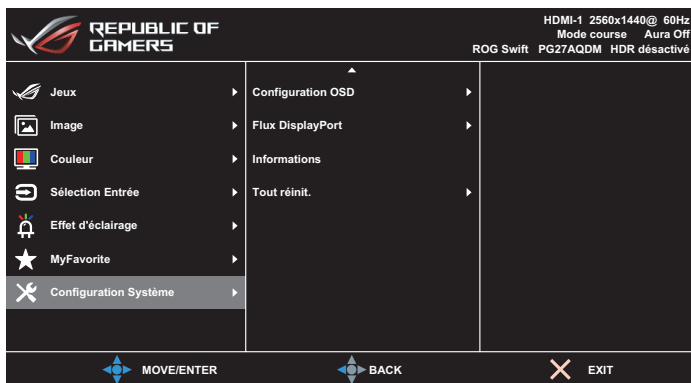
- **Raccourci** : L'utilisateur peut choisir parmi **GamePlus**, **GameVisual**, **Luminosité**, **Muet**, **Shadow Boost**, **Contraste**, **Sélection entrée**, **Réglages HDR**, **Filtre de lumière bleue**, **Volume**, **Régl. Personnalisé-1 (Charger)**, **Régl. Personnalisé-2 (Charger)** et définir comme touche de raccourci.
- **Régl. Personnalisé** : Vous pouvez effectuer les réglages en fonction de votre préférence.

## 7. Configuration Système

Pour ajuster la configuration du système.



(Page 1/2)



(Page 2/2)

- **Langue** : Sélectionne une langue disponible pour le menu OSD. Les options comprennent **anglais, français, allemand, espagnol, italien, néerlandais, russe, polonais, tchèque, croate, hongrois, roumain, portugais, turc, chinois simplifié, chinois traditionnel, japonais, coréen, thaï, indonésien, et ukrainien.**
- **Son** :
  - **Volume** : Ajuste le niveau du volume de **0 à 100.**
  - **Muet** : Si cette option est cochée, coupe le volume.



- **Configuration USB** : Règle la disponibilité du concentrateur USB pendant le mode veille.
- **Indicateur d'alimentation** : Allumer/éteint le voyant d'alimentation DEL.
- **Verr touche d'alim.** : Active ou désactive la touche d'alimentation.
- **Serrure** : Activez cette fonction pour désactiver toutes les touches de fonction. Appuyez sur le bouton ◀▶ pendant plus de cinq secondes pour annuler la fonction de verrouillage des touches.
- **Protection de l'écran** :
  - **Économiseur d'écran** : Désactive ou active la fonction d'économiseur d'écran. La luminosité de l'écran diminue automatiquement lorsqu'il n'y a pas de changement sur l'écran.
  - **Nettoyage des pixels** : Cela permet de calibrer les problèmes qui peuvent apparaître sur l'écran lorsque votre moniteur est resté allumé pendant une longue période. Le processus prendra environ 6 minutes. Cette fonction s'active automatiquement lorsque le moniteur est éteint. Ne débranchez pas le cordon d'alimentation lorsqu'elle est activée. Si vous éteignez le moniteur, le nettoyage des pixels arrêtera de fonctionner.
  - **Déplacement de l'écran** : Sélectionnez le niveau de déplacement de l'écran pour éviter que l'image ne reste collée sur le panneau d'affichage.
  - **Ajuster la luminosité du logo** : Activez cette fonction pour permettre au système d'ajuster automatiquement la luminosité du logo et corriger les problèmes potentiels avec la qualité de l'image.
  - **Rappel du cycle de nettoyage des pixels** : Définit un rappel pour que l'utilisateur effectue le nettoyage des pixels.



- 
- L'écran peut avoir des murailles et un collage d'images dus aux caractéristiques de la technologie OLED lors de l'utilisation initiale ou de la réutilisation après une longue période. Il est recommandé d'effectuer un nettoyage des pixels lors de l'allumage du moniteur pour que ce problème disparaisse.
-

- **Réglage D'aliment.** : Sélectionnez le réglage d'alimentation parmi **Mode standard** et **Mode Economie d'énergie**.



- En mode **Economie d'énergie**, la luminosité de l'écran est réduite et le moniteur consomme moins d'énergie. Si vous devez conserver un niveau de luminosité plus élevé, réglez le **Réglage d'alimentation** sur **Mode standard**.
- Veuillez désactiver la fonction HDR avant d'activer le **Mode Economie d'énergie**.

- **Configuration OSD :**

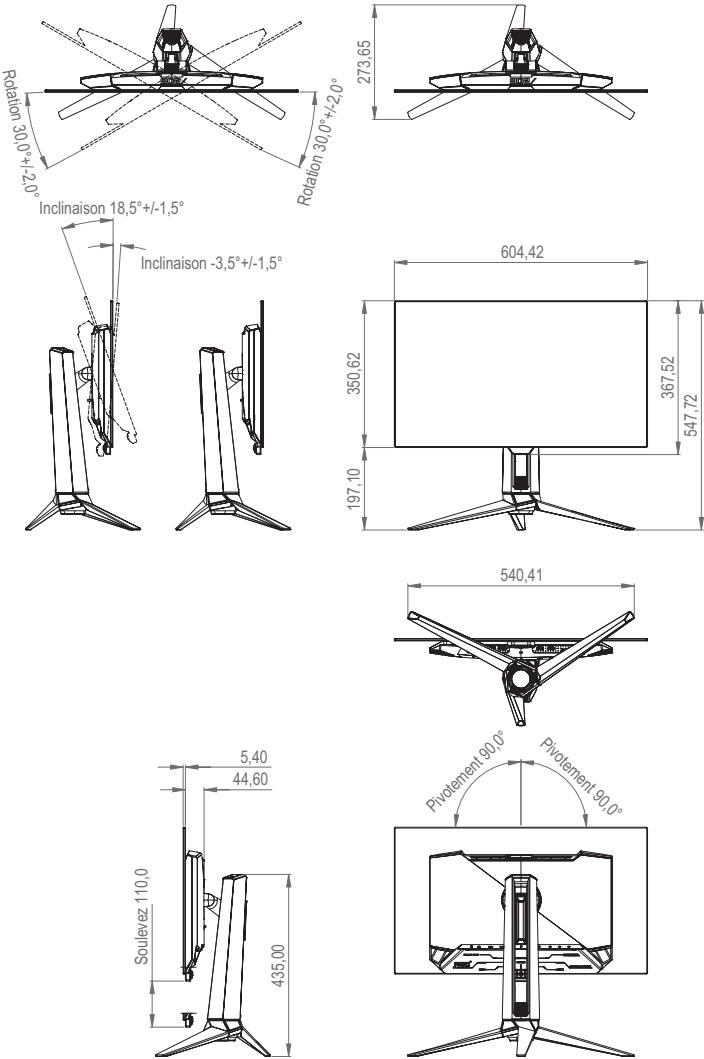
- **Position OSD** : Règle la position du menu OSD.
- **Délai d'OSD** : Ajuste le délai d'attente de l'OSD.
- **Transparence** : Pour ajuster l'arrière-plan du menu OSD d'opaque à transparent.
- **DDC/CI** : Désactive ou active la fonction DDC/CI.
- **Flux DisplayPort** : Sélectionne **DisplayPort 1.2** ou **DisplayPort 1.4** en fonction de la version DP de la carte graphique.
- **Informations** : Affiche les informations du moniteur.
- **Tout réinit.** : Choisissez **OUI** pour restaurer tous les réglages au mode d'usine par défaut.

## 3.2 Spécifications


Modèle	PG27AQDM
Type d'affichage	OLED
Taille du panneau	26,50" (67,32 cm)
Résolution max.	2560 x 1440
Luminosité (Typ.)	450 nits (APL 25%) 1 000 nits (HDR 3%)
Rapport de contraste (Typ.)	1 500 000:1
Angle de vue	178° (D/G), 178° (H/B)
Couleurs de l'écran	1073,7M (10 bit)
Temps de réponse	0,03 ms
Entrée HDMI	Oui
Entrée DisplayPort	Oui
Port USB3.0	Amont x 1, Aval x 2
Écouteurs	Oui
Consommation électrique allumé	38W (Mesure de la luminosité d'un écran de 200 cd/m <sup>2</sup> sans connexion audio/USB/lecteur de carte)
Couleur du châssis	Noir
LED d'alimentation	Rouge (allumé) / Orange (veille) / Orange clignotant (nettoyage des pixels)
Mode Economie d'énergie	< 0,5W
Mode hors tension	< 0,3W
Inclinaison	-5° ~ +20°
Pivotement	±30°
Réglage de la hauteur	110,0 mm
Montage mural VESA	100 x 100
Phys. Dimension avec le support (LxHxP)	605 x (438~548) x 274 mm
Phys. Dimension sans le support (LxHxP)	605 x 368 x 50 mm
Dimensions de la boîte (LxHxP)	673 x 440 x 220 mm
Poids net (approx.)	6,9 kg
Poids brut (approx.)	9,4 kg
Tension de voltage	Adaptateur 19V, 4,74A
Température	Température de fonctionnement : 0~40°C Température de stockage : -30~65°C

\*Les spécifications sont sujettes à modifications sans préavis.

# 3.3 Dimension de contour



## 3.4 Guide de dépannage (FAQ)

Problème	Solution possible
Le voyant LED d'alimentation n'est pas ALLUMÉ.	<ul style="list-style-type: none"><li>• Appuyez sur le bouton  pour vérifier si le moniteur est allumé.</li><li>• Vérifiez si l'adaptateur et le cordon d'alimentation sont correctement branchés sur le moniteur et sur la prise de courant.</li><li>• Cochez la fonction <b>Indicateur d'alimentation</b> dans le menu OSD. Sélectionnez "ALLUMÉ" pour allumer le voyant LED d'alimentation.</li></ul>
Le voyant LED d'alimentation s'allume en rouge et il n'y a aucune image à l'écran	<ul style="list-style-type: none"><li>• Vérifiez si le moniteur et l'ordinateur sont allumés.</li><li>• Assurez-vous que le câble de signal est correctement branché sur le moniteur et sur l'ordinateur.</li><li>• Vérifiez le câble de signal et assurez-vous qu'aucune broche n'est tordue.</li><li>• Connectez l'ordinateur à un autre moniteur disponible pour vérifier que l'ordinateur fonctionne correctement.</li></ul>
L'image de l'écran est trop claire ou trop foncée L'image de l'écran rebondit, un motif ondulé ou une image bizarre est présente dans l'image.	<ul style="list-style-type: none"><li>• Ajustez les réglages <b>Contraste</b> et <b>Luminosité</b> avec le menu OSD.</li><li>• Assurez-vous que le câble de signal est correctement branché sur le moniteur et sur l'ordinateur.</li><li>• Éloignez les appareils électriques susceptibles de causer des interférences.</li><li>• Débranchez l'adaptateur et rebranchez-le sur la prise de courant. Puis allumez le moniteur.</li></ul>
Les couleurs de l'image de l'écran sont bizarres (le blanc n'apparaît pas blanc)	<ul style="list-style-type: none"><li>• Vérifiez le câble de signal et assurez-vous qu'aucune broche n'est tordue.</li><li>• Exécutez <b>Tout réinitialiser</b> avec le menu OSD.</li><li>• Sélectionnez la température de couleur appropriée (<b>Température Couleur</b>) avec le menu OSD.</li></ul>
Aucun son ou le son est très faible	<ul style="list-style-type: none"><li>• Ajustez le réglage du volume de votre moniteur ou de votre ordinateur.</li><li>• Vérifiez que le pilote de la carte de son de votre ordinateur a été correctement installé et activé.</li><li>• Vérifiez la source audio.</li></ul>

# 3.5 Liste des fréquences supportées

## Fréquences primaires de PC supportées

Résolution	Fréq. H (KHz)	Fréq. V (Hz)	DCLK (MHz)	HDMI	DP
640x480-60 Hz	31,469	59,94	25,175	V	V
640x480-67 Hz	35	67	30,24	V	V
640x480-72 Hz	37,861	72,809	31,5	V	V
640x480-75 Hz	37,5	75	31,5	V	V
720x400-70 Hz	31,469	70,165	28,35	V	V
800x600-56 Hz	35,156	56,25	36	V	V
800x600-60 Hz	37,879	60,317	40	V	V
800x600-72 Hz	48,077	72,188	50	V	V
800x600-75 Hz	46,875	75	49,5	V	V
1024x768-60 Hz	48,363	60,004	65	V	V
1024x768-70 Hz	56,476	70,069	75	V	V
1024x768-75 Hz	60,023	75,029	78,75	V	V
1152x864-75 Hz	67,5	75	108	V	V
1280x720-60 Hz	44,772	59,855	74,5	V	V
1280x720-60 Hz	45	60	74,25	V	V
1280x800-60 Hz	49,702	59,81	83,5	V	V
1280x960-60 Hz	60	60	108	V	V
1280x1024-60 Hz	63,981	60	108	V	V
1280x1024-75 Hz	79,976	75,025	135	V	V
1440x900-60 Hz	55,469	59,901	88,75	V	V
1440x900-60 Hz	55,935	59,887	106,5	V	V
1680x1050-60 Hz	64,674	59,883	119	V	V
1680x1050-60 Hz	65,29	59,954	146,25	V	V
1920x1080-60 Hz	66,587	59,934	138,5	V	V
1920x1080-50 Hz	55,288	49,99	115	V	V
1920x1080-120 Hz	137,26	119,982	285,5	V	V
1920x1080-100 Hz	113,221	99,93	235,5	V	V
1920x1080-240 Hz	280,8	240	584,06	V	V
2560x1440-60 Hz	88,787	59,951	241,5	V	V
2560x1440-100 Hz	150,919	99,946	410,5	V	V
2560x1440-120 Hz	182,996	119,998	497,75	V	V
2560x1440-240 Hz	388,511	239,97	1056,75	V	V

# Synchronisation CEA

Résolution	Fréq. H (KHz)	Fréq. V (Hz)	DCLK (MHz)	HDMI	DP
640x480p-60 Hz@4:3	31,469	59,94	25,175	V	V
720x480p-60 Hz@4:3	31,469	59,94	27	V	V
720x480p-60 Hz@16:9	31,469	59,94	27	V	V
1280x720p-60 Hz@16:9	45	60	74,25	V	V
1920x1080p-60 Hz@16:9	67,5	60	148,5	V	V
720x576p-50 Hz@4:3	31,25	50	27	V	V
1280x720p-50 Hz@16:9	37,5	50	74,25	V	V
1920x1080p-24 Hz@16:9	27	24	74,25	V	V
1920x1080p-25 Hz@16:9	28,125	25	74,25	V	V
1920x1080p-30 Hz@16:9	33,75	30	74,25	V	V
1920x1080p-50 Hz@16:9	56,25	50	148,5	V	V
1920x1080p-120 Hz@16:9	135	120	297	V	V
1920x1080p-100 Hz@16:9	112,5	100	297	V	V
3840x2160p-24 Hz@16:9	54	24	297	V	
3840x2160p-25 Hz@16:9	56,25	25	297	V	
3840x2160p-30 Hz@16:9	67,5	30	297	V	
3840x2160p-50 Hz@16:9	112,5	50	594	V	
3840x2160p-60 Hz@16:9	135	60	594	V	

