

F24304

Première Édition / Avril 2025



G SERIES

GAMING NOTEBOOK PC

MANUEL DE MAINTENANCE

MORE INFO:



INFORMATIONS SUR LES DROITS D'AUTEUR

Aucun extrait de ce manuel, incluant les produits et logiciels qui y sont décrits, ne peut être reproduit, transmis, transcrit, stocké dans un système de restitution, ou traduit dans quelque langue que ce soit sous quelque forme ou quelque moyen que ce soit, à l'exception de la documentation conservée par l'acheteur dans un but de sauvegarde, sans la permission écrite expresse de ASUSTeK COMPUTER INC. ("ASUS").

ASUS fournit ce manuel "en l'état" sans garantie d'aucune sorte, explicite ou implicite, y compris, mais non limité aux garanties implicites ou aux conditions de commerciabilité ou d'adéquation à un but particulier. En aucun cas ASUS, ses directeurs, ses cadres, ses employés ou ses agents ne peuvent être tenus responsables des dégâts indirects, spéciaux, accidentels ou consécutifs (y compris les dégâts pour manque à gagner, pertes de profits, perte de jouissance ou de données, interruption professionnelle ou assimilé), même si ASUS a été prévenu de la possibilité de tels dégâts découlant de tout défaut ou erreur dans le présent manuel ou produit.

Les noms des produits et des sociétés qui apparaissent dans le présent manuel peuvent être, ou non, des marques commerciales déposées, ou sujets à copyrights pour leurs sociétés respectives, et ne sont utilisés qu'à des fins d'identification ou d'explication, et au seul bénéfice des propriétaires, sans volonté d'infraction.

Les spécifications et les informations contenues dans ce manuel sont fournies à titre indicatif seulement et sont sujettes à des modifications sans préavis, et ne doivent pas être interprétées comme un engagement de la part d'ASUS. ASUS n'est en aucun cas responsable d'éventuelles erreurs ou inexactitudes présentes dans ce manuel, y compris les produits et les logiciels qui y sont décrits.

Copyright © 2025 ASUSTeK COMPUTER INC. Tous droits réservés.

CLAUSE DE RESPONSABILITÉ LIMITÉE

Des dommages peuvent survenir suite à un défaut sur une pièce fabriquée par ASUS ou un tiers. Vous avez le droit à des dommages et intérêts auprès d'ASUS. Dans un tel cas, indépendamment de la base sur laquelle vous avez droit de revendiquer les dommages et intérêts auprès d'ASUS, ASUS ne peut être responsable de plus que des dommages et intérêts pour les dommages corporels (y compris la mort) et les dégâts aux biens immobiliers et aux biens personnels tangibles ; ou les autres dommages et intérêts réels et directs résultant de l'omission ou de la défaillance d'exécuter ses devoirs légaux au titre de la présente Déclaration de Garantie, jusqu'au prix forfaitaire officiel de chaque produit.

ASUS n'est responsable et ne peut vous indemniser qu'au titre des pertes, des dégâts ou revendications basés sur le contrat, des préjudices ou des infractions à cette Déclaration de Garantie.

Cette limite s'applique aussi aux fournisseurs d'ASUS et à ses revendeurs. Il s'agit du maximum auquel ASUS, ses fournisseurs, et votre revendeur, sont collectivement responsables.

En aucune circonstance ASUS n'est responsable pour ce qui suit : (1) les revendications de tiers contre vous pour des dommages et intérêts ; (2) les pertes, ou dégâts, à vos enregistrements de données ; ou (3) les dommages et intérêts spéciaux, fortuits, ou indirects ou pour n'importe quels dommages et intérêts économiques consécutifs (incluant les pertes de profits ou d'économies), et ce même si ASUS, ses fournisseurs ou votre revendeur sont informés d'une telle possibilité.

SERVICE ET ASSISTANCE

Visitez notre site multilingue d'assistance en ligne sur <https://www.asus.com/fr/support/>

Table des matières

Chapitre 1 : Introduction

Clause d'exclusion de responsabilité.....	6
Précautions relatives à la sécurité.....	6
Liste de contrôle avant réparation	8
Outils de réparation	9
Outils de diagnostic.....	9
Composants principaux.....	10

Chapitre 2 : Procédures de maintenance

Écran.....	14
Retrait.....	15
Installation.....	20
Batterie	24
Retrait.....	25
Installation.....	28
SSD M.2.....	32
Retrait.....	33
Installation.....	35
Dissipateur thermique.....	37
Retrait.....	38
Installation.....	39
Module de ventilation.....	40
Retrait.....	41
Installation.....	42
Module de caméra arrière.....	43
Installation.....	46

Module de caméra.....	49
Retrait.....	50
Installation.....	51
Haut-parleurs	52
Retrait.....	53
Installation.....	54
Broche Pogo.....	55
Retrait.....	56
Installation.....	57
Carte du lecteur microSD.....	58
Retrait.....	59
Installation.....	61
Carte d'E/S	63
Retrait.....	64
Installation.....	67
Carte mère.....	70
Retrait.....	71
Installation.....	77
Couvercle inférieur.....	83
Retrait.....	84
Installation.....	88

Annexes

Diagrammes du câblage et des connexions.....	96
--	----

Chapitre 1: ***Introduction***

Clause d'exclusion de responsabilité

ASUS n'est pas responsable des dommages directs, indirects, intentionnels ou accidentels causés par une mauvaise installation ou une mauvaise utilisation.

Précautions relatives à la sécurité

- Utilisez un bracelet antistatique ou touchez un objet relié à la terre avant de toucher aux composants afin d'éviter des les endommager par décharge d'électricité statique.
- Maintenez les liquides et éléments humides à l'écart de votre appareil afin d'éviter tout court-circuit.
- Retirez toutes les bagues, montres et autres objets métalliques de vos mains.
- Tenez les composants par les coins pour éviter de toucher les circuits imprimés.
- Installez correctement tous les composants avant de brancher l'adaptateur secteur.
- N'utilisez pas d'adaptateurs électriques ni de batteries provenant d'autres appareils afin de réduire les risques de blessures aux personnes provoquées par un feu ou une explosion. Utilisez uniquement des adaptateurs secteur et des batteries certifiés fournis par le fabricant ou un revendeur agréé.
- Détachez tous les clips de fixation ou clapets avant de retirer les câbles afin d'éviter tout dommage.

- Déconnectez les câbles, connecteurs et prises d'alimentation en tirant uniformément sur la prise afin d'éviter tout dommage.
- Utilisez le bon type de vis sur votre appareil afin d'éviter tout dommage.
- Vérifiez que l'orientation du câble est correcte avant de le connecter.
- Retirez complètement tous les résidus d'adhésif après avoir installé de nouveaux composants.
- Photographiez les câbles, l'acheminement des câbles, les connecteurs et les vis pour référence ultérieure, avant de passer à une nouvelle étape.

Liste de contrôle avant réparation

- Lisez l'intégralité du manuel avant de commencer toute procédure de maintenance et suivez toutes les instructions.
- Sauvegardez les données sur votre appareil.
- Placez votre appareil sur une surface propre et stable.
- Éteignez l'appareil.
- Déconnectez tous les câbles et les périphériques.
- Débranchez tous les câbles d'alimentation et retirez la batterie (le cas échéant).

IMPORTANT !

- Si vous n'êtes pas sûr de pouvoir exécuter les procédures de maintenance décrites, contactez d'abord un service après-vente agréé pour obtenir de l'aide.
- Achetez composants de rechange auprès d'un revendeur agréé pour garantir une fiabilité et une compatibilité optimales.

REMARQUE :

- Les illustrations fournies sont données à titre indicatif uniquement.
 - Les procédures de maintenance décrites dans ce manuel dépendent de la configuration du modèle et peuvent ne pas refléter l'ensemble du processus de maintenance. Pour réparer les composants qui ne sont pas mentionnés dans ce manuel, veuillez vous rendre dans un centre de service client pour obtenir une assistance.
 - Conservez tous les rubans adhésifs, matériaux isolants, vis et autres éléments amovibles dans un endroit sûr jusqu'à ce que la procédure de maintenance soit terminée, car ils pourraient être nécessaires lors de l'installation.
-

Outils de réparation



Tournevis



Lame en plastique



Pince



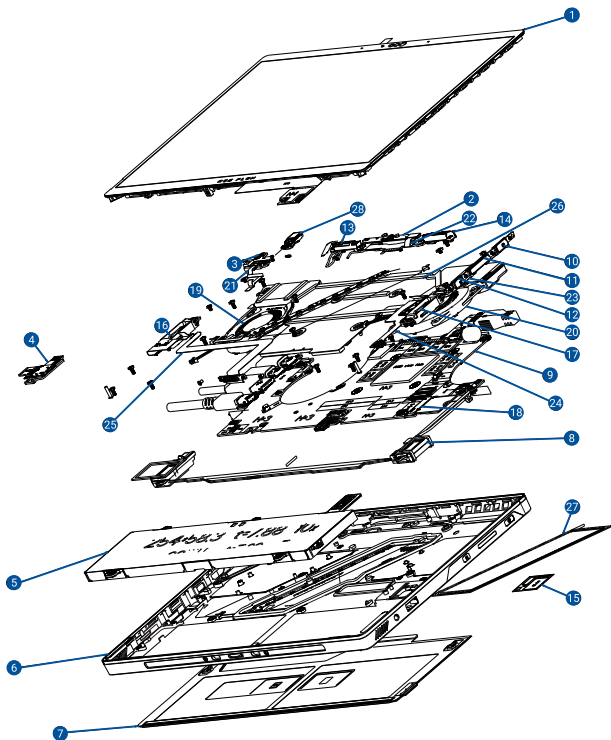
Pince à ventouses

Outils de diagnostic

Utilisez le diagnostic système ASUS après avoir terminé toute procédure de maintenance pour vous assurer que tous les composants fonctionnent correctement.

Pour plus d'informations, consultez le site :
www.asus.com/fr/support/FAQ/1048490/.

Composants principaux



1. Écran tactile
2. Module de caméra frontale
3. Carte du capteur à effet Hall
4. Carte du lecteur microSD
5. Batterie
6. Couvercle inférieur
7. Module de béquille
8. Haut-parleurs
9. Carte mère
10. Bouton d'alimentation
11. Bouton de réglage du volume
12. Bouton du centre de commande
13. Câble d'antenne principale
14. Câble d'antenne auxiliaire
15. Couvercle du compartiment pour SSD
16. Charnière de l'écran (gauche)
17. Charnière de l'écran (droite)
18. SSD M.2
19. Module de ventilation (gauche)
20. Module de ventilation (droit)
21. Câble du capteur à effet Hall
22. Câble de la caméra
23. Câble du bouton
24. Câble de la carte audio
25. Câble de la broche Pogo
26. Dissipateur thermique
27. Verre décoratif
28. Module de caméra arrière

Chapitre 2 : ***Procédures de maintenance***

Écran



Avant de commencer

Lisez les **Précautions d'emploi** et complétez la **Liste de contrôle avant réparation**.

IMPORTANT !

- Des outils spécifiques sont nécessaires pour l'entretien de ce composant. Il est recommandé de contacter un centre agréé pour obtenir de l'aide.
 - Ce composant est fragile. Des dommages peuvent survenir si la procédure de maintenance n'est pas effectuée correctement. Si vous n'êtes pas sûr(e) de pouvoir effectuer la maintenance, contactez un service après-vente agréé pour obtenir de l'aide.
 - Ne courbez pas l'écran afin d'éviter tout risque de fuite de cristaux liquides.
-

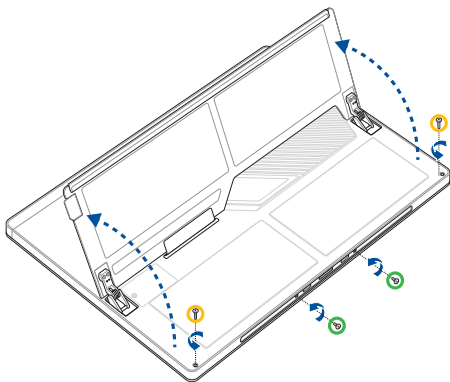
Liste des vis

- ⊕ M2.0 X 3.0L (2 pièces)
- ⊕ M2.0 X 10.0L (2 pièces)

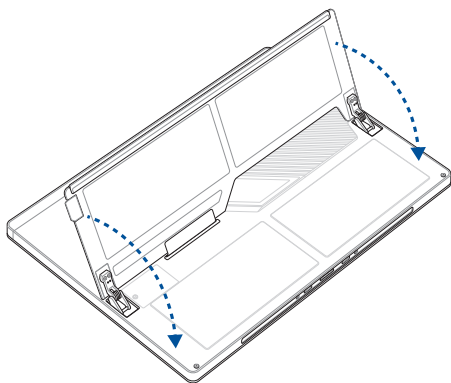
Retrait

IMPORTANT ! L'alimentation du système sera coupée automatiquement lors du retrait du couvercle inférieur. Pour rétablir l'alimentation, remplacez fermement le couvercle inférieur et connectez l'adaptateur secteur à votre ordinateur portable une fois l'entretien terminé.

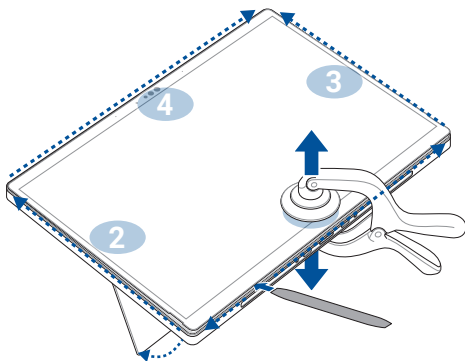
1. Ouvrez la béquille comme indiqué sur l'illustration ci-dessous.
2. Retirez les vis du couvercle inférieur.



3. Fermez la béquille.



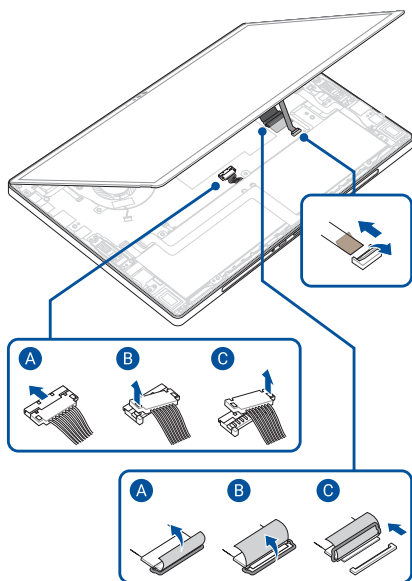
4. Retournez le module d'écran, puis ouvrez la béquille.
5. Ouvrez la pince à ventouses et positionnez fermement les ventouses des deux côtés de l'écran (pas sur la béquille) comme indiqué sur l'illustration ci-dessous.
6. Pressez les poignées de la pince à ventouses pour soulever et séparez légèrement l'écran du couvercle inférieur. Commencez par la partie inférieure de l'écran et répétez la procédure d'un côté à l'autre, dans l'ordre indiqué sur l'illustration ci-dessous.
7. Utilisez la lame en plastique pour ouvrir délicatement la zone du couvercle inférieur indiquée.



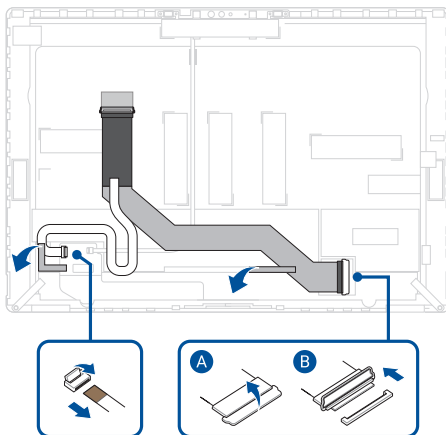
8. Soulevez légèrement l'écran, puis débranchez le câble d'alimentation de la batterie et le câble de l'écran tactile de la carte mère.

IMPORTANT !

- Débranchez le câble d'alimentation de la batterie en soulevant d'abord le côté avec les fils rouges.
 - Un risque sérieux d'incendie ou d'explosion peut survenir si la batterie est perforée. Si vous n'êtes pas sûr(e) de pouvoir effectuer la maintenance, contactez un service après-vente agréé pour obtenir de l'aide.
-

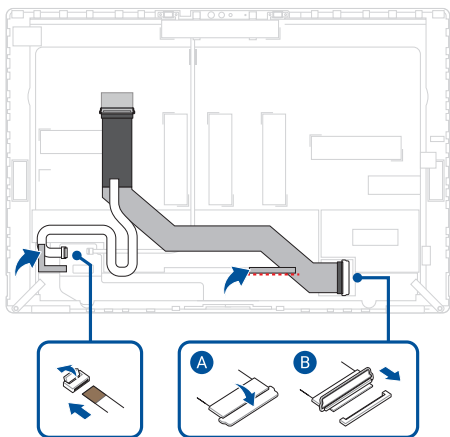


9. Retirez la bande adhésive.
10. Débranchez le(s) câble(s) de l'arrière de l'écran.

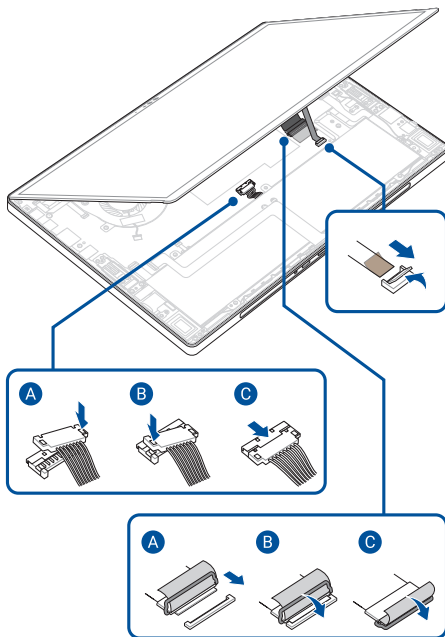


Installation

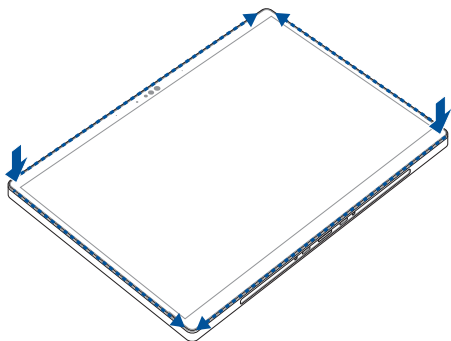
1. Reconnectez le(s) câble(s) à l'arrière de l'écran.
2. Remplacez la bande adhésive.



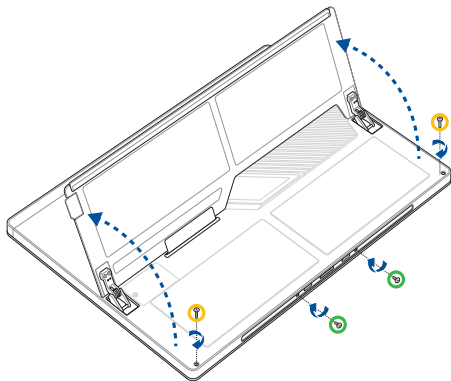
3. Soulevez légèrement l'écran, puis reconnectez le(s) câble(s) à la carte mère.



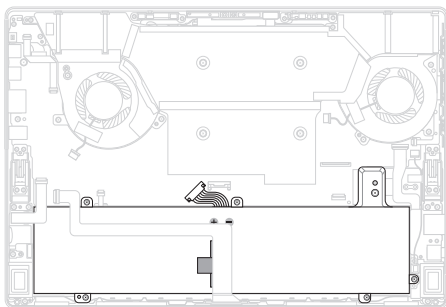
4. Ajustez et installez l'écran.



5. Sécurisez le couvercle en resserrant les vis précédemment retirée(s).
6. Installez les composants que vous avez retirés dans la section *Avant de commencer*.



Batterie



Avant de commencer

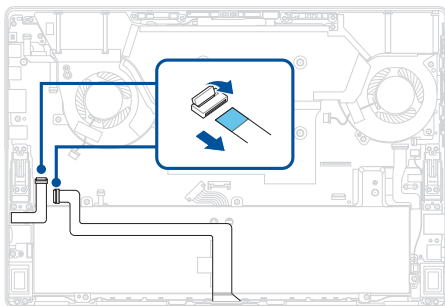
1. Lisez les **Précautions d'emploi** et la **Liste de contrôle avant réparation**.
2. Retirez l'écran.

Liste des vis

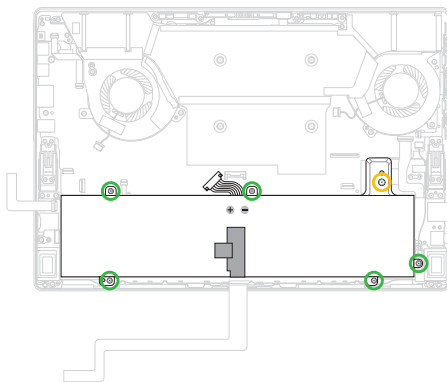
- ⊕ M2.0 X 5.0L (5 pièces)
- ⊕ M2.0 X 2.0L (1 pièce)

Retrait

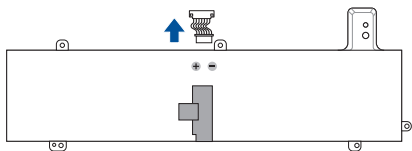
1. Débranchez le(s) câble(s).



2. Retirez les vis de la batterie.
3. Retirez la batterie.



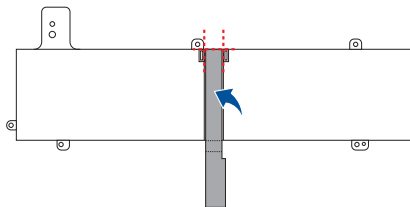
4. Retirez le câble de la batterie.



Installation

1. Positionnez la batterie dans l'orientation indiquée, puis alignez et fixez la première moitié de la bande adhésive sur la batterie.

REMARQUE : Cette étape n'est requise que lorsque vous remplacez le composant existant par un nouveau composant.

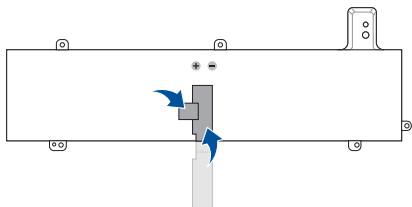


2. Retournez la batterie, puis fixez l'autre moitié de la bande adhésive de ce côté de la batterie.

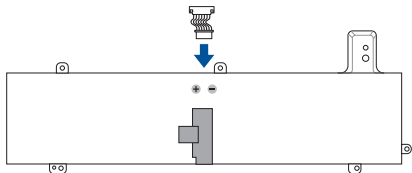
REMARQUE : Cette étape n'est requise que lorsque vous remplacez le composant existant par un nouveau composant.

3. Fixez le plus petit morceau de bande adhésive comme indiqué sur l'illustration ci-dessous.

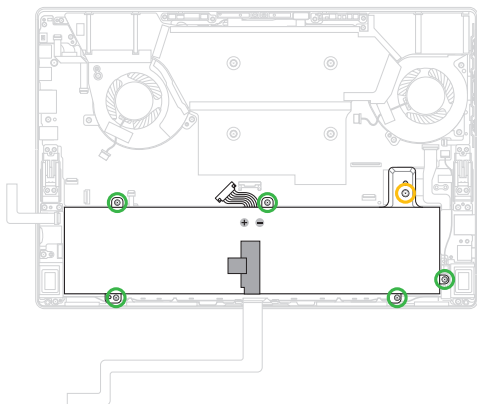
REMARQUE : Cette étape n'est requise que lorsque vous remplacez le composant existant par un nouveau composant.



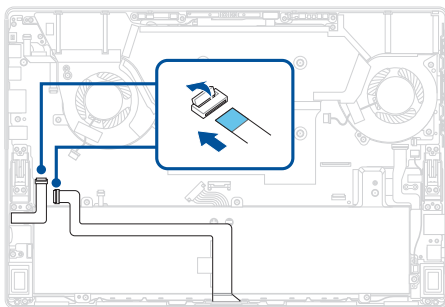
4. Reconnectez le câble d'alimentation de la batterie à la batterie.



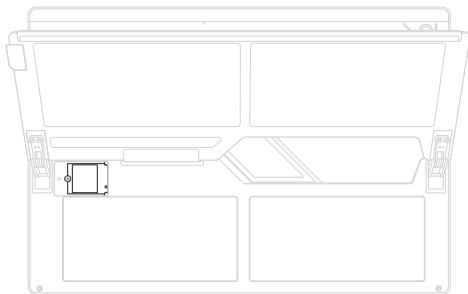
5. Fixez la batterie à l'aide des vis que vous avez retirées précédemment.



6. Rebranchez le(s) câble(s).
7. Installez les composants que vous avez retirés dans la section *Avant de commencer*.



SSD M.2



Avant de commencer

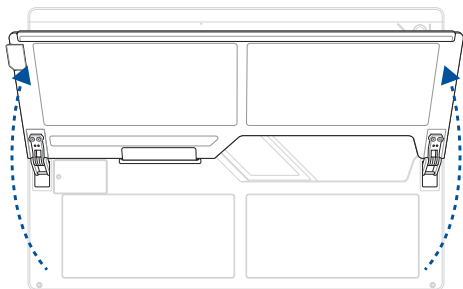
Lisez les **Précautions d'emploi** et la **Liste de contrôle avant réparation**.

Liste des vis

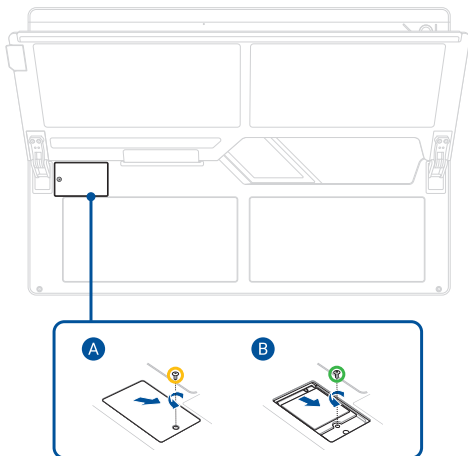
- ⊕ M2.0 X 2.5L (1 pièce)
- ⊕ M2.0 X 7.0L (1 pièce)

Retrait

1. Ouvrez la béquille.

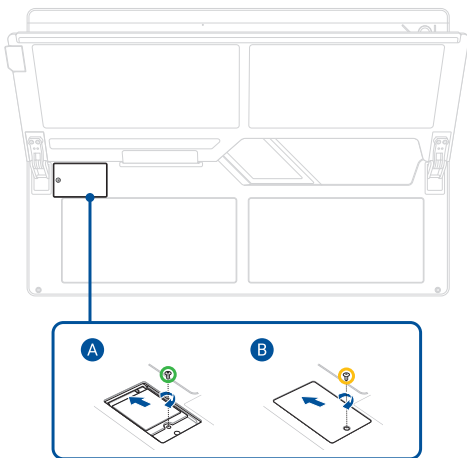


2. Retirez la vis pour ouvrir le couvercle du compartiment.
3. Retirez la vis puis retirez le SSD M.2 de la carte mère.

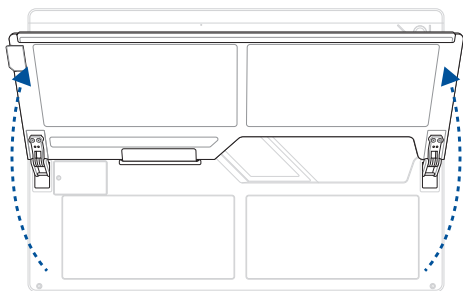


Installation

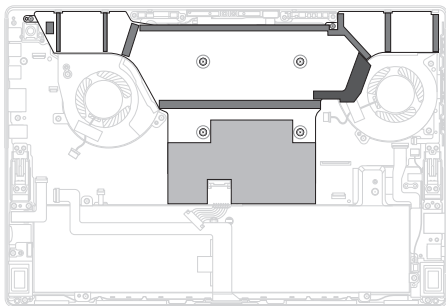
1. Fixez le SSD M.2 à la carte mère à l'aide de la vis que vous avez retirée précédemment.
2. Fixez le couvercle du compartiment.



3. Fermez la béquille.
4. Installez les composants que vous avez retirés dans la section *Avant de commencer*.



Dissipateur thermique



Avant de commencer

AVERTISSEMENT ! Le dissipateur thermique contient du métal liquide et ne doit être retiré que par un technicien agréé. Des dommages importants peuvent être causés aux composants de la carte mère si le dissipateur thermique n'est pas correctement retiré.

IMPORTANT ! La pâte thermique, les pads thermiques, le métal liquide ou tout autre matériau d'interface thermique doivent être soigneusement retirés et remplacés si ce composant est retiré. Assurez-vous que des matériaux de remplacement sont disponibles avant de continuer ou contactez un service après-vente agréé pour obtenir de l'aide.

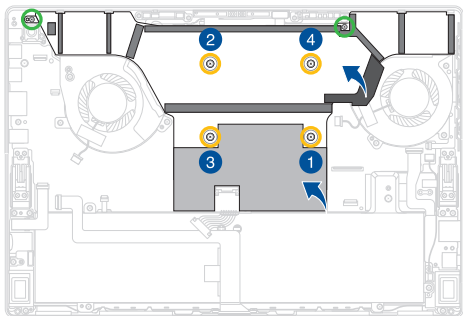
1. Lisez les **Précautions d'emploi** et la **Liste de contrôle avant réparation**.
2. Retirez l'écran et débranchez le câble d'alimentation de la batterie.

Liste des vis

- ⊕ M2.0 X 3.0L (2 pièces)
- ⊕ Vis captive (4 pièces)

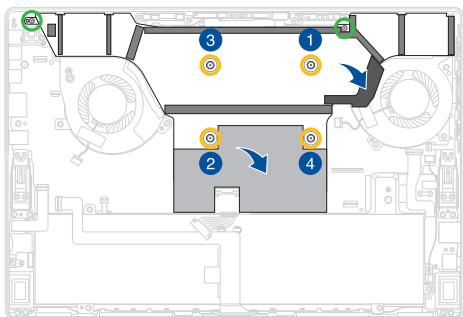
Retrait

1. Retirez la feuille absorbante et la bande adhésive.
2. Retirez les vis des deux extrémités du dissipateur thermique.
3. Desserrez les vis captives du dissipateur thermique une par une dans l'ordre indiqué sur l'illustration ci-dessous, sans retirer les vis, puis retirez le dissipateur.

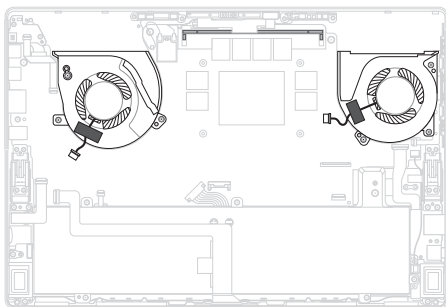


Installation

1. Alignez et installez le dissipateur thermique, puis fixez les vis captives du dissipateur thermique une par une dans l'ordre indiqué sur l'illustration ci-dessous.
2. Fixez les vis aux deux extrémités du dissipateur thermique.
3. Fixez la bande adhésive et la feuille absorbante.



Module de ventilation



Avant de commencer

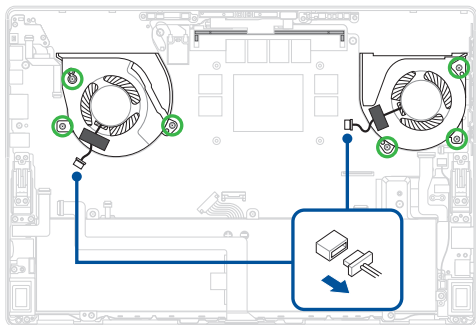
1. Lisez les **Précautions d'emploi** et la **Liste de contrôle avant réparation**.
2. Retirez l'écran et débranchez le câble d'alimentation de la batterie.
3. Retirez les composants suivants :
 - Dissipateur thermique

Liste des vis

- ⊕ M2.0 X 5.0L (6 pièces)

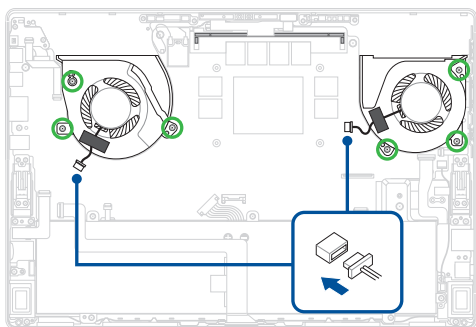
Retrait

1. Débranchez le(s) connecteur(s) du ventilateur.
2. Retirez les vis.
3. Retirez le(s) ventilateur(s).

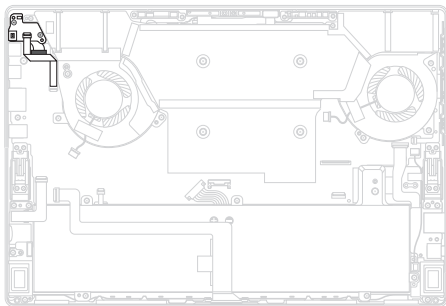


Installation

1. Installez le(s) ventilateur(s).
2. Fixez le(s) ventilateur(s) à l'aide des vis que vous avez retirées précédemment.
3. Rebranchez le(s) connecteur(s) du ventilateur.
4. Installez les composants que vous avez retirés dans la section *Avant de commencer*.



Module de caméra arrière



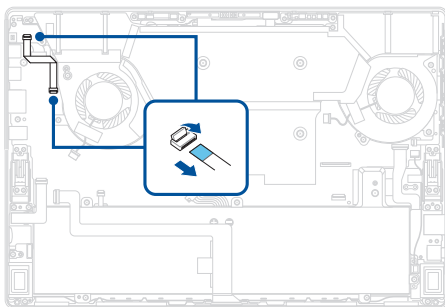
Avant de commencer

1. Lisez les **Précautions d'emploi** et la **Liste de contrôle avant réparation**.
2. Retirez l'écran et débranchez le câble d'alimentation de la batterie.

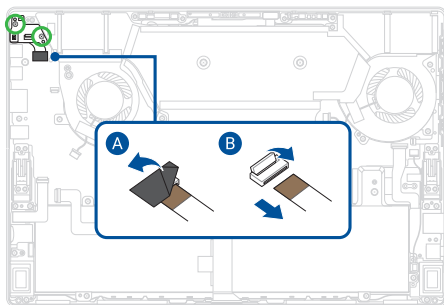
Liste des vis

- ⊕ M2.0 X 3.0L (2 pièces)

1. Débranchez le câble de la carte mère et de la carte de la caméra arrière, puis retirez le câble.

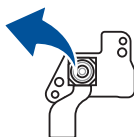


2. Retirez les vis.
3. Retirez la bande adhésive, puis débranchez le câble.



4. Retournez la carte de la caméra arrière et retirez l'objectif de la caméra.

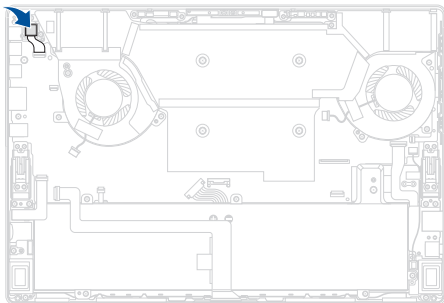
REMARQUE : Cette étape n'est requise que lorsque vous remplacez le composant existant par un nouveau composant.



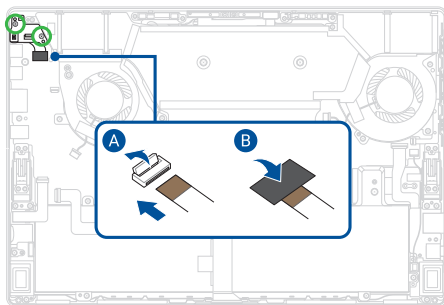
Installation

1. Installez le nouvel objectif de la caméra.

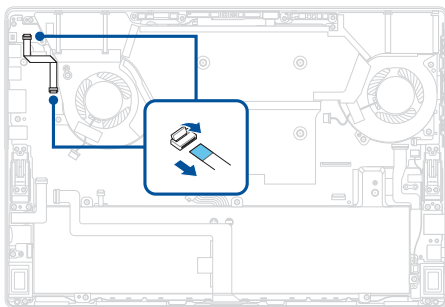
REMARQUE : Cette étape n'est requise que lorsque vous remplacez le composant existant par un nouveau composant.



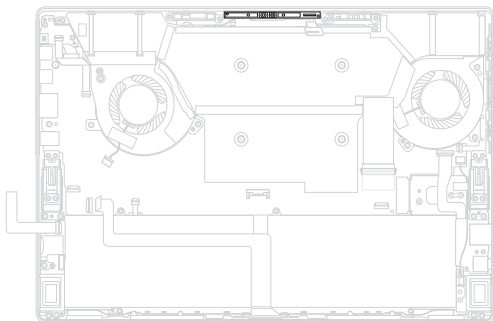
2. Alignez et installez la carte de la caméra arrière.
3. Fixez la carte de la caméra arrière à l'aide des vis que vous avez retirées précédemment.
4. Connectez le câble, puis placez la bande adhésive.



5. Reconnectez le câble à la carte de la caméra arrière et à la carte mère.
6. Installez les composants que vous avez retirés dans la section *Avant de commencer*.



Module de caméra



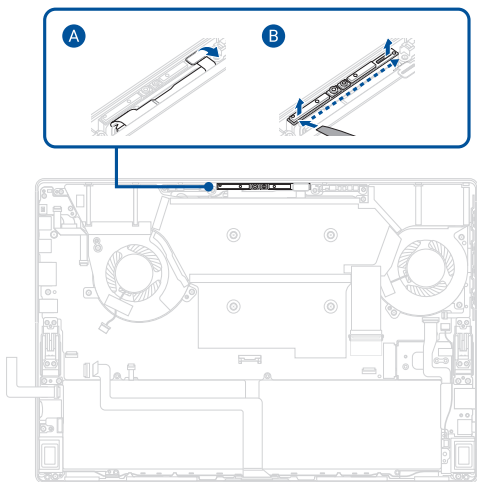
Avant de commencer

IMPORTANT ! Ce composant est fragile. Des dommages peuvent survenir si la procédure de maintenance n'est pas effectuée correctement. Si vous n'êtes pas sûr(e) de pouvoir effectuer la maintenance, contactez un service après-vente agréé pour obtenir de l'aide.

1. Lisez les **Précautions d'emploi** et la **Liste de contrôle avant réparation**.
2. Retirez l'écran et débranchez le câble d'alimentation de la batterie.

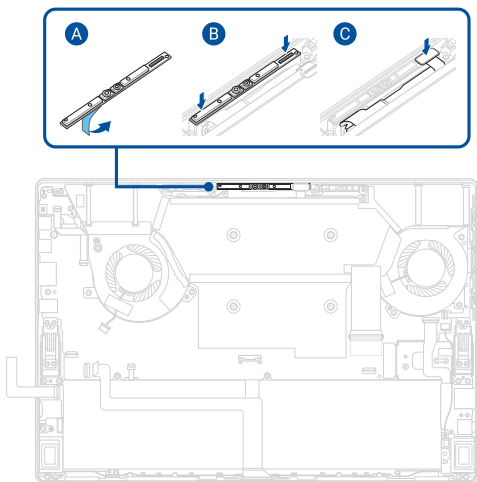
Retrait

1. Débranchez le câble du module de caméra.
2. Retirez délicatement le module de caméra.

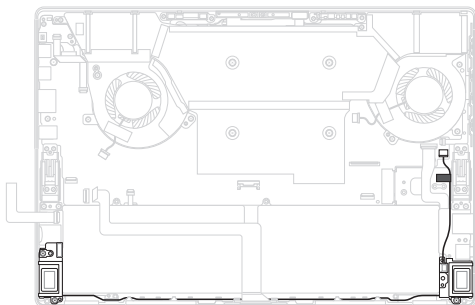


Installation

1. Retirez la protection anti-adhésive du bas du nouveau module de caméra, puis installez le module.
2. Rebranchez le câble.
3. Installez les composants que vous avez retirés dans la section *Avant de commencer*.



Haut-parleurs



Avant de commencer

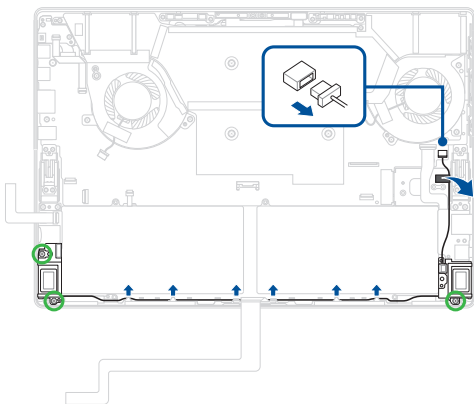
1. Lisez les **Précautions d'emploi** et la **Liste de contrôle avant réparation**.
2. Retirez l'écran et débranchez le câble d'alimentation de la batterie.
3. Retirez les composants suivants :
 - Batterie

Liste des vis

- ⊕ M2.5 X 5.0L (4 pièces)

Retrait

1. Débranchez le câble de la carte mère, puis retirez la bande adhésive.
2. Retirez les vis.
3. Retirez le câble du haut-parleur des guide-câbles, puis retirez les haut-parleurs.

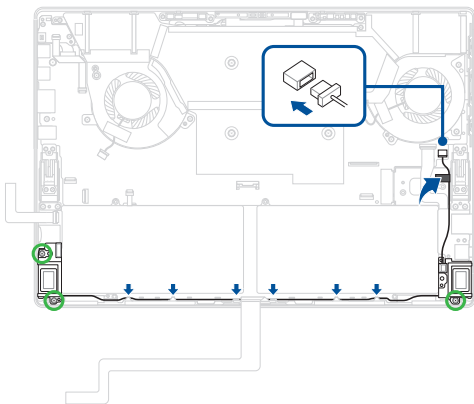


Installation

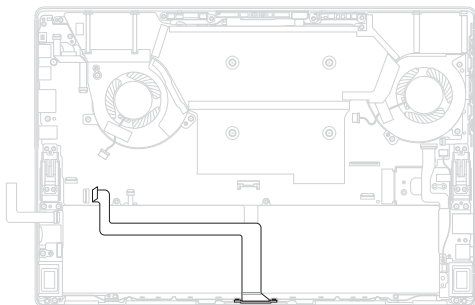
1. Installez les haut-parleurs.
2. Faites passer le câble du haut-parleur dans les guide-câbles.

IMPORTANT ! Des dommages peuvent survenir si les câbles ne sont pas correctement acheminés dans les guide-câbles. Assurez-vous que tous les câbles sont acheminés à travers chacun des guide-câbles indiqués avant de continuer.

3. Fixez le haut-parleur à l'aide des vis que vous avez retirées précédemment.
4. Rebranchez le câble, puis replacez la bande adhésive.
5. Installez les composants que vous avez retirés dans la section *Avant de commencer*.



Broche Pogo



Avant de commencer

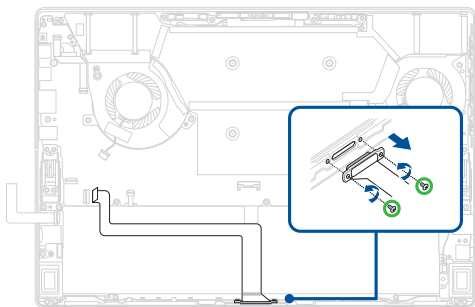
1. Lisez les **Précautions d'emploi** et la **Liste de contrôle avant réparation**.
2. Retirez l'écran et débranchez le câble d'alimentation de la batterie.
3. Retirez les composants suivants :
 - Batterie

Liste des vis

- ⊕ M1.6 X 2.5L (2 pièces)

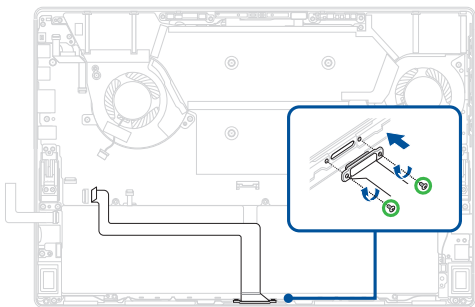
Retrait

Retirez les vis, puis retirez la broche pogo avec le câble FFC connecté, comme indiqué.

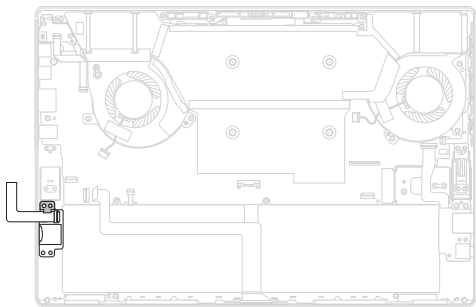


Installation

1. Alignez et installez la broche pogo avec le câble FFC connecté, puis fixez-la à l'aide des vis que vous avez retirées précédemment.
2. Installez les composants que vous avez retirés dans la section *Avant de commencer*.



Carte du lecteur microSD



Avant de commencer

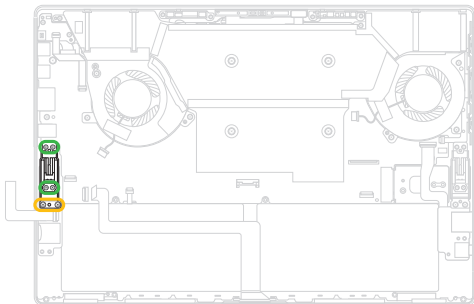
1. Lisez les **Précautions d'emploi** et la **Liste de contrôle avant réparation**.
2. Retirez l'écran et débranchez le câble d'alimentation de la batterie.
3. Retirez les composants suivants :
 - Batterie
 - Haut-parleur

Liste des vis

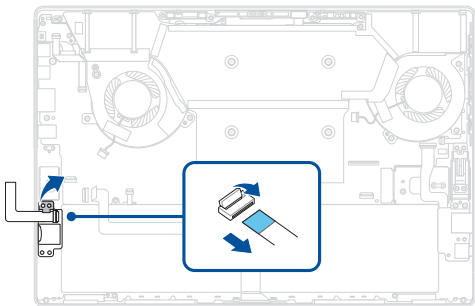
- ⊕ M2.0 X 3.0L (4 pièces)
- ⊕ M2.0 X 5.0L (2 pièces)

Retrait

1. Retirez les vis de charnière du côté gauche.

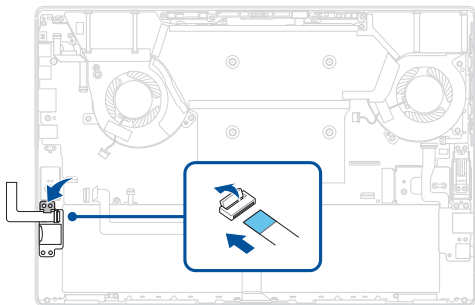


2. Retirez la bande adhésive.
3. Débranchez le câble de la carte du lecteur microSD, puis retirez la carte.

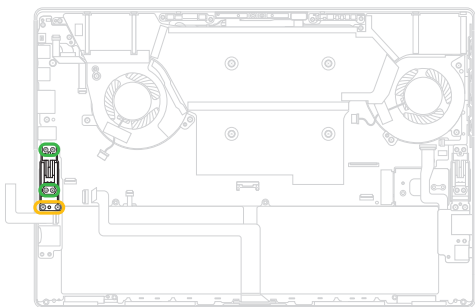


Installation

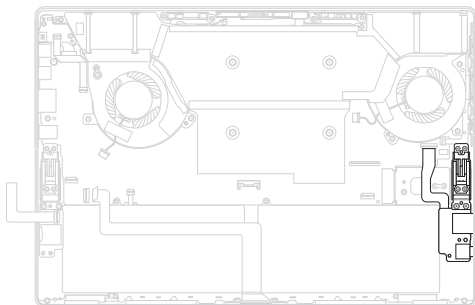
1. Installez la carte du lecteur microSD, puis reconnectez le câble à la carte.
2. Remplacez la bande adhésive.



3. Fixez la charnière sur le côté gauche à l'aide des vis que vous avez retirées précédemment.
4. Installez les composants que vous avez retirés dans la section *Avant de commencer*.



Carte d'E/S



Avant de commencer

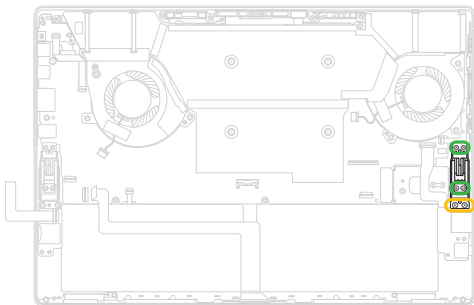
1. Lisez les **Précautions d'emploi** et la **Liste de contrôle avant réparation**.
2. Retirez l'écran et débranchez le câble d'alimentation de la batterie.
3. Retirez les composants suivants :
 - Batterie
 - Haut-parleur

Liste des vis

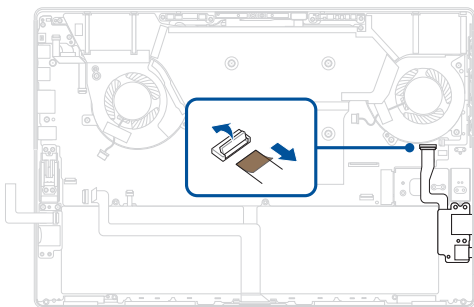
- ⊕ M2.0 X 3.0L (4 pièces)
- ⊕ M2.0 X 5.0L (2 pièces)

Retrait

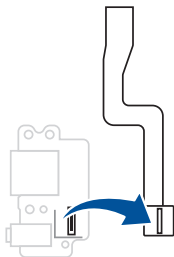
1. Retirez les vis de charnière du côté droit.



2. Débranchez le câble de la carte d'E/S de la carte mère.

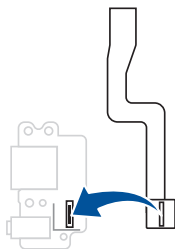


3. Retournez la carte d'E/S, puis déconnectez et retirez le câble.

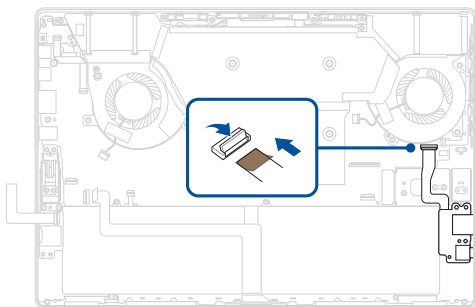


Installation

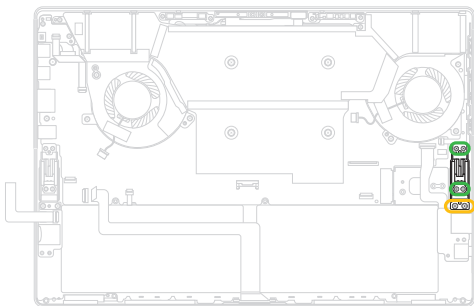
1. Connectez le câble au bas de la carte d'E/S.



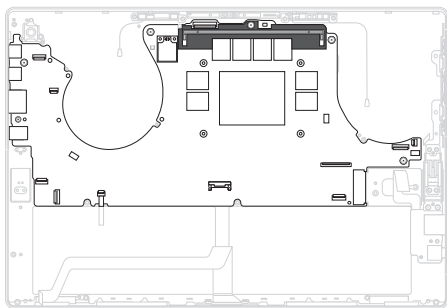
2. Retournez la carte d'E/S, puis installez-la.
3. Reconnectez le câble de la carte d'E/S à la carte mère.



4. Fixez la charnière sur le côté droit à l'aide des vis que vous avez retirées précédemment.
5. Installez les composants que vous avez retirés dans la section *Avant de commencer*.



Carte mère



Avant de commencer

1. Lisez les **Précautions d'emploi** et la **Liste de contrôle avant réparation**.
2. Retirez l'écran et débranchez le câble d'alimentation de la batterie.
3. Retirez les composants suivants :
 - Batterie
 - SSD M.2
 - Dissipateur thermique
 - Module de ventilation
 - Module de caméra arrière
 - Haut-parleur

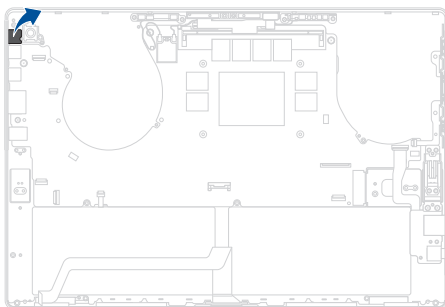
- Broche Pogo
- Carte du lecteur microSD
- Carte d'E/S

Liste des vis

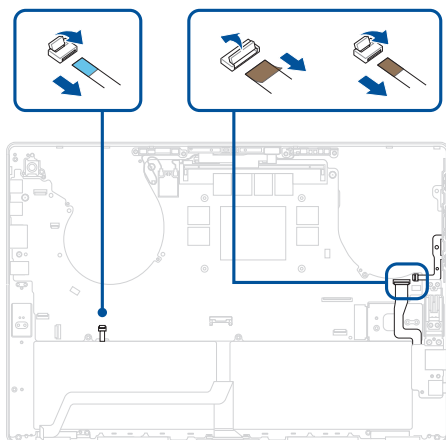
- ⊕ M2.0 X 2.0L (5 pièces)
- ⊕ M2.0 X 3.0L (1 pièce)

Retrait

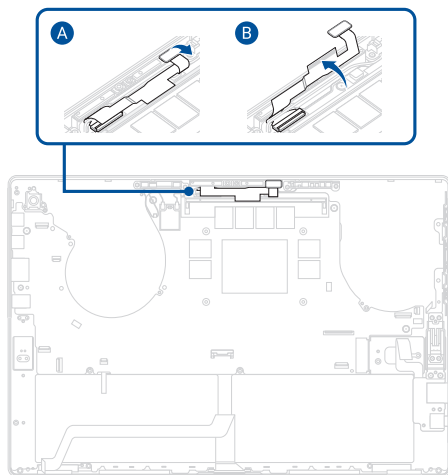
1. Retirez la pièce de caoutchouc.



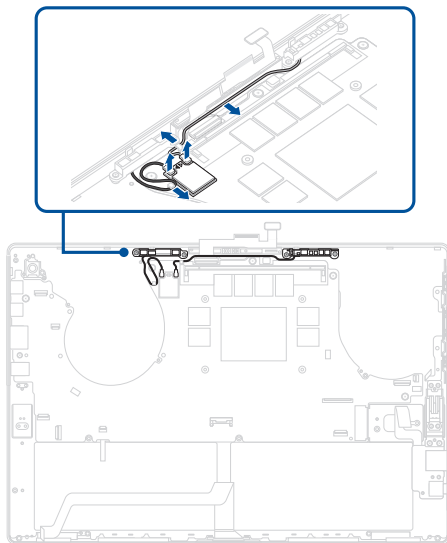
2. Débranchez le(s) câble(s) de la carte mère.



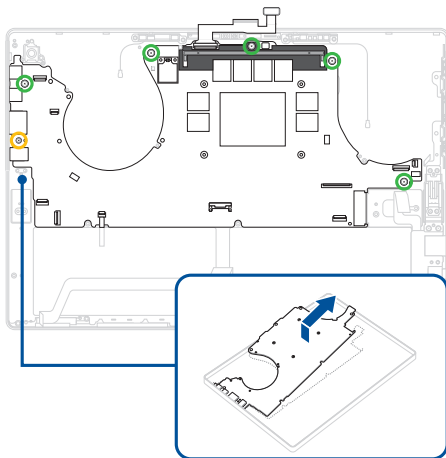
3. Débranchez et soulevez le câble de la caméra.



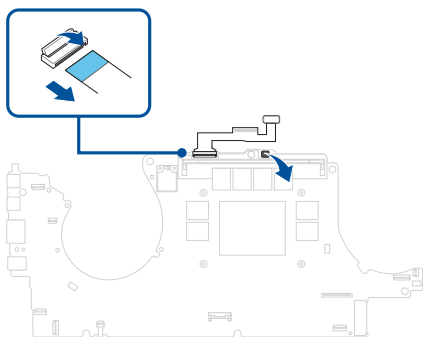
4. Débranchez le(s) câble(s) d'antenne, puis retirez-le(s) des guide-câbles.



5. Retirez les vis, puis retirez la carte mère du châssis comme indiqué sur l'illustration ci-dessous.

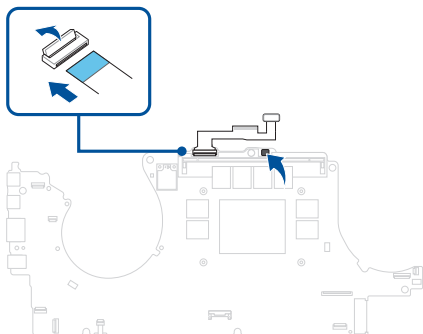


6. Débranchez le câble et retirez la pièce de caoutchouc.

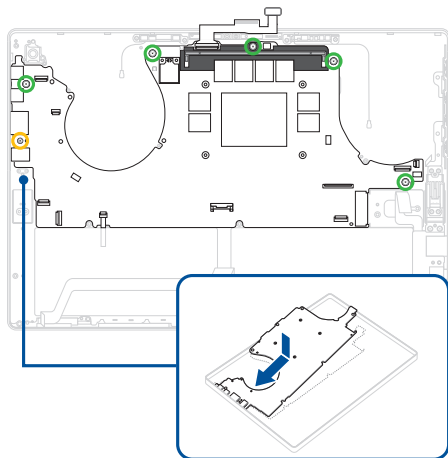


Installation

1. Rebranchez le câble et installez la pièce de caoutchouc.

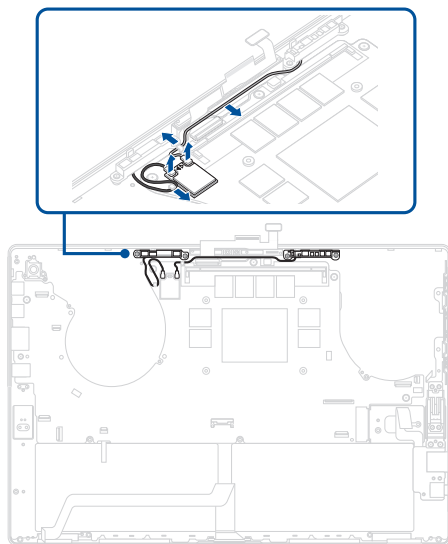


2. Aligned and install the motherboard as indicated in the illustration below, then fix it with the screws you have removed previously.

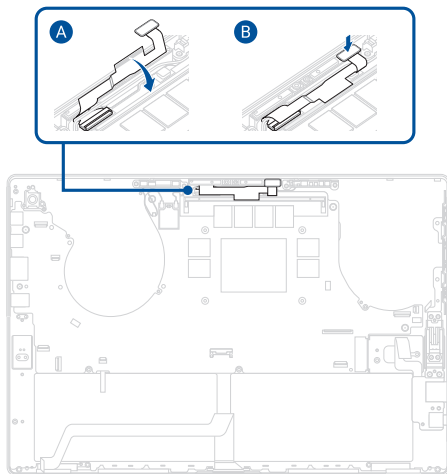


3. Rebranchez le(s) câble(s) d'antenne.
4. Faites passer le(s) câble(s) d'antenne dans les guide-câbles.

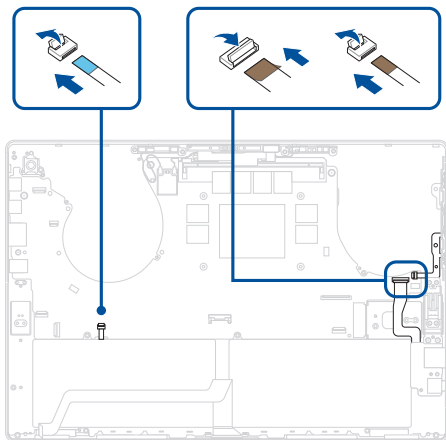
IMPORTANT ! Des dommages peuvent survenir si les câbles ne sont pas correctement acheminés dans les guide-câbles. Assurez-vous que tous les câbles sont acheminés à travers chacun des guide-câbles indiqués avant de continuer.



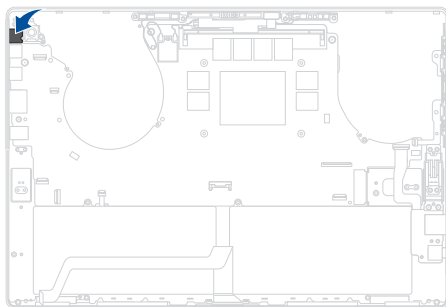
5. Rebranchez le câble de la caméra.



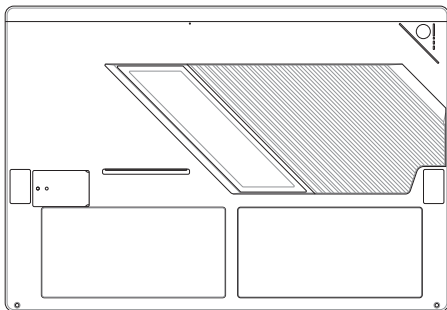
6. Reconnectez le(s) câble(s) à la carte mère.



7. Aligned et installez la pièce de caoutchouc.
8. Installez les composants que vous avez retirés dans la section *Avant de commencer*.



Couvercle inférieur



Avant de commencer

1. Lisez les **Précautions d'emploi** et la **Liste de contrôle avant réparation**.
2. Retirez l'écran et débranchez le câble d'alimentation de la batterie.
3. Retirez les composants suivants :
 - Batterie
 - SSD M.2
 - Dissipateur thermique
 - Module de ventilation
 - Module de caméra arrière
 - Haut-parleur

- Broche Pogo
- Carte du lecteur microSD
- Carte d'E/S
- Carte mère

Liste des vis

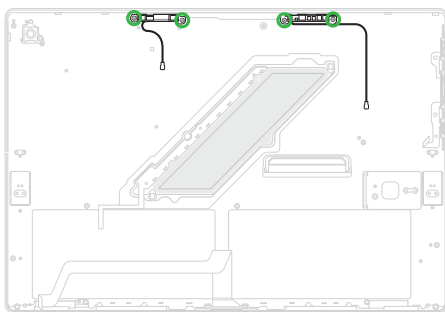
● ⊕ M1.6 X 3.0L (4 pièces)

● ⊕ M1.6 X 2.5L (4 pièces)

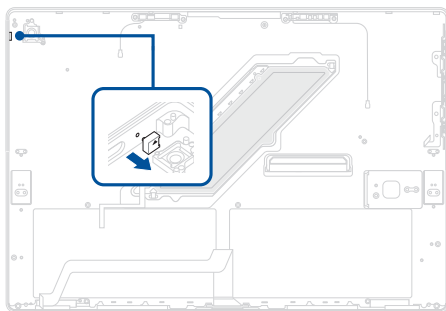
Retrait

1. Retirez les vis, puis retirez le(s) câble(s) d'antenne.

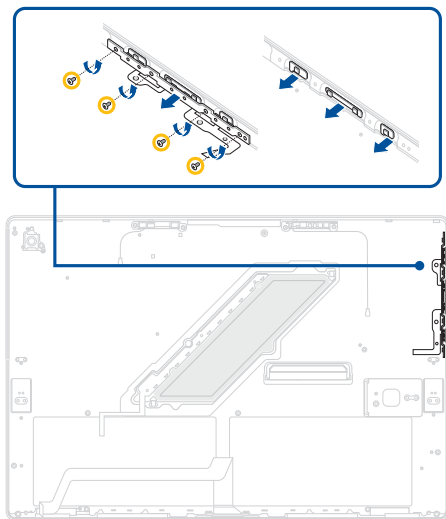
IMPORTANT ! Une fois retirés, les câbles d'antenne ne peuvent pas être réutilisés.



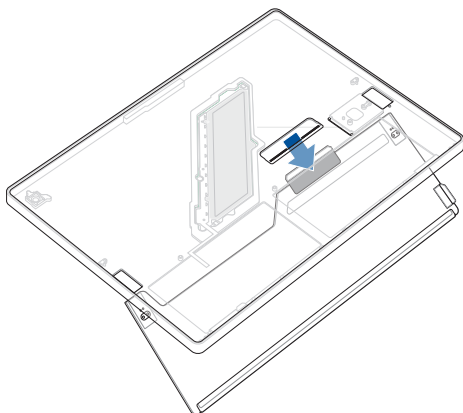
2. Retirez la lentille du voyant d'état.



3. Retirez les vis, puis retirez le support.
4. Retirez les touches latérales.

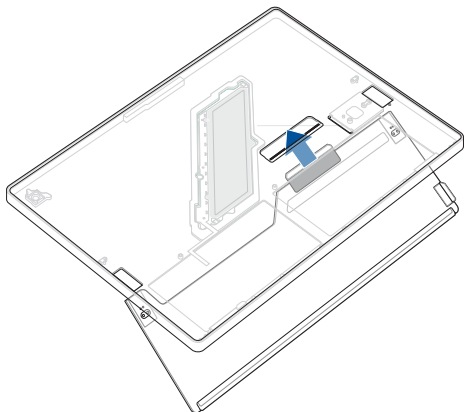


5. Positionnez le couvercle inférieur dans l'orientation indiquée et tenez la béquille.
6. Inclinez et retirez la béquille de l'ouverture du couvercle inférieur.

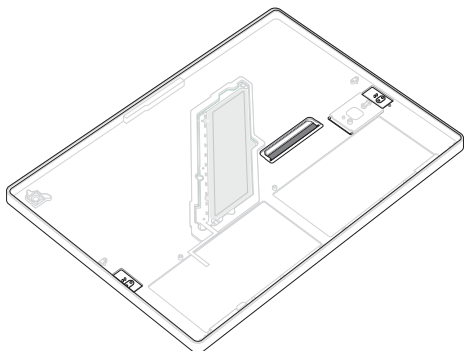


Installation

1. Positionnez le couvercle inférieur dans l'orientation indiquée, puis inclinez et insérez la béquille dans l'ouverture du couvercle.

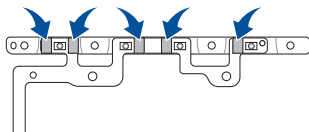


2. Alignez la béquille avec le couvercle inférieur, puis placez le couvercle sur une surface pour vous assurer qu'il est bien en place et ne présente aucune instabilité.

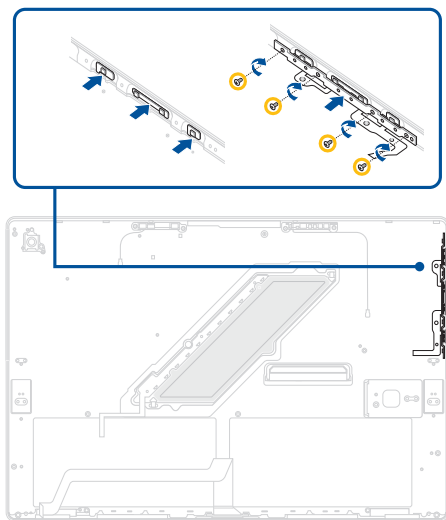


3. Positionnez le nouveau support dans l'orientation indiquée, puis installez le(s) morceau(x) d'éponge sur le support comme indiqué sur l'illustration ci-dessous.

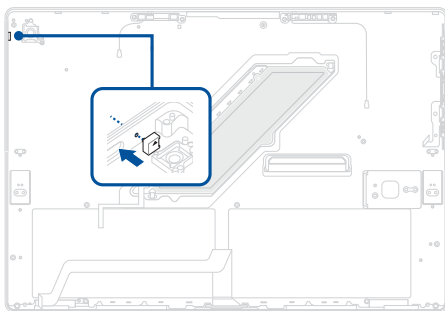
REMARQUE : Cette étape n'est requise que lorsque vous remplacez le composant existant par un nouveau composant.



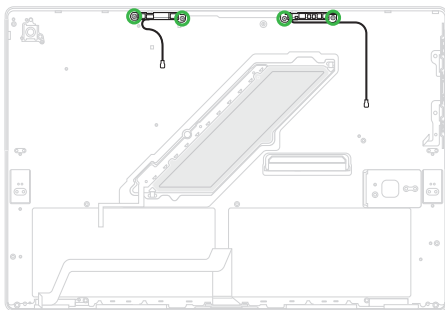
4. Alignez et installez les touches latérales.
5. Fixez le support en resserrant les vis précédemment retirée(s).



6. Aligned and install the status indicator lens.

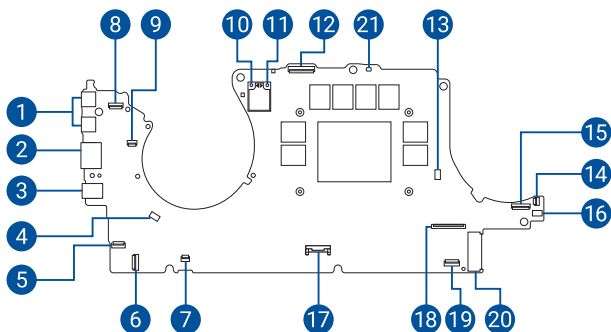


7. Fixez le(s) câble(s) d'antenne en resserrant les vis précédemment retirée(s).
8. Installez les composants que vous avez retirés dans la section *Avant de commencer*.



Annexes

Diagrammes du câblage et des connexions



- | | |
|--|---|
| 1. Connecteur USB Type-C® | 12. Connecteur de caméra avant |
| 2. Port HDMI™ | 13. Connecteur pour ventilateur (gauche) |
| 3. Connecteur d'alimentation | 14. Connecteur des boutons d'alimentation et de réglage du volume |
| 4. Connecteur pour ventilateur (droit) | 15. Connecteur de carte d'E/S |
| 5. Connecteur de la carte du lecteur microSD | 16. Connecteur du haut-parleur |
| 6. Connecteur de broche Pogo | 17. Connecteur pour batterie |
| 7. Connecteur FPC du voyant LED | 18. Connecteur eDP |
| 8. Connecteur de caméra arrière | 19. Connecteur de l'écran tactile |
| 9. Connecteur du capteur à effet Hall | 20. Connecteur du SSD |
| 10. Connecteur WiFi (principal) | 21. Connecteur du microphone |
| 11. Connecteur WiFi (auxiliaire) | |

