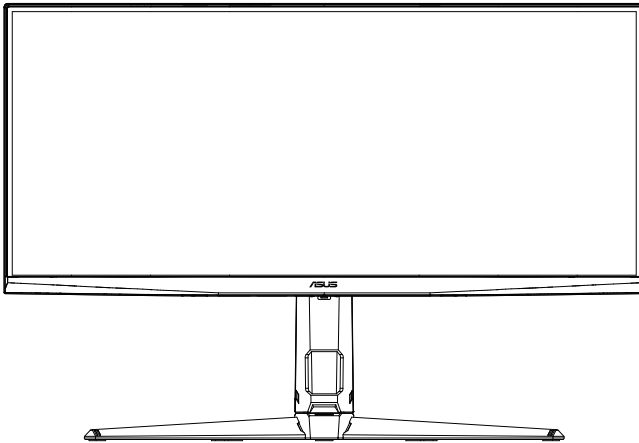


**ASUS®**

**Série VG34WQL5A**

**Moniteur LCD**

**Guide de l'utilisateur**



**HDMI™**  
HIGH-DEFINITION MULTIMEDIA INTERFACE

# Table des matières

<b>Avertissements</b> .....	<b>iii</b>
<b>Informations de sécurité</b> .....	<b>v</b>
<b>Soin &amp; Nettoyage</b> .....	<b>ix</b>
<b>Services de récupération</b> .....	<b>x</b>
<b>1.1</b> <b>Bienvenu !</b> .....	<b>1-1</b>
<b>1.2</b> <b>Contenu de la boîte</b> .....	<b>1-1</b>
<b>1.3</b> <b>Assemblage du moniteur</b> .....	<b>1-2</b>
<b>1.4</b> <b>Détacher le bras / support (pour support mural VESA)</b> .....	<b>1-3</b>
<b>1.5</b> <b>Gestion des câbles (y compris le port E/S)</b> .....	<b>1-4</b>
<b>1.6</b> <b>Réglage du moniteur</b> .....	<b>1-5</b>
<b>2.1</b> <b>Présentation du moniteur</b> .....	<b>2-1</b>
2.1.1 <b>Vue de devant</b> .....	<b>2-1</b>
2.2.2 <b>Vue de derrière</b> .....	<b>2-3</b>
<b>3.1</b> <b>Menu OSD (Affichage à l'écran)</b> .....	<b>3-1</b>
3.1.1 <b>Comment faire pour reconfigurer</b> .....	<b>3-1</b>
3.1.2 <b>Présentation des fonctions de l'OSD</b> .....	<b>3-3</b>
<b>3.2</b> <b>Display Widget Center</b> .....	<b>3-18</b>
<b>3.3</b> <b>Résumé des spécifications</b> .....	<b>3-20</b>
<b>3.4</b> <b>Dimension de contour</b> .....	<b>3-22</b>
<b>3.5</b> <b>Guide de dépannage (FAQ)</b> .....	<b>3-23</b>
<b>3.6</b> <b>Liste des fréquences supportées</b> .....	<b>3-24</b>

Copyright © 2026 ASUSTeK COMPUTER INC. Tous droits réservés.

Aucune partie de cette publication y compris les produits et le logiciel décrit dans ce document, ne peut être reproduite, transmise, transcrite, stockée dans un système d'interrogation ou traduite dans une langue quelconque sous quelque forme et par quelque moyen que ce soit sans l'autorisation écrite de ASUSTeK COMPUTER INC. (« ASUS »).

La garantie du produit ou service ne sera pas prolongée si : (1) le produit a été réparé, modifié ou altéré, sauf si les réparations, modifications ou altérations ont été autorisées par écrit par ASUS; ou (2) si le numéro de série du produit a été effacé ou n'est plus lisible.

ASUS FOURNIT CE MANUEL TEL QUEL SANS GARANTIE QUELLE QU'ELLE SOIT, EXPRESSE OU IMPLICITE, Y COMPRIS SANS LIMITATION, TOUTE GARANTIE OU CONDITION IMPLICITE DE QUALITE MARCHANDE OU DE COMPATIBILITE A DES FINS PARTICULIERES. EN AUCUN CAS ASUS, SES DIRECTEURS, MEMBRES DE LA DIRECTION, EMPLOYÉS OU AGENTS NE SAURAIENT ÊTRE TENUS POUR RESPONSABLES DE DOMMAGES INDIRECTS, SPÉCIAUX, CIRCONSTANCIELS OU CONSÉCUTIFS (Y COMPRIS LES DOMMAGES POUR MANQUE À GAGNER, PERTES COMMERCIALES, PERTE DE JOUISSANCE OU DE DONNÉES, INTERRUPTION D'EXPLOITATION ET AUTRES), MÊME SI ASUS A ÉTÉ AVISÉE DE LA POSSIBILITÉ DE TELS DOMMAGES DÉCOULANT DE TOUT DÉFAUT OU D'ERREUR CONTENUE DANS LE PRÉSENT MANUEL OU PRODUIT.

LES SPÉCIFICATIONS ET LES INFORMATIONS CONTENUES DANS LE PRÉSENT MANUEL SONT FOURNIES À TITRE D'INFORMATION UNIQUEMENT ET SONT SOUS RÉSERVE DE CHANGEMENT À TOUT MOMENT SANS PRÉAVIS. ELLES NE DOIVENT PAS ÊTRE INTERPRÉTÉES COMME UN ENGAGEMENT DE LA PART D'ASUS. ASUS N'ENDOSSE AUCUNE RESPONSABILITÉ OU NI AUCUN ENGAGEMENT POUR DES ERREURS OU DES INEXACTITUDES QUI PEUVENT APPARAÎTRE DANS LE PRÉSENT MANUEL, Y COMPRIS LES PRODUITS ET LOGICIELS QUI Y SONT DÉCRITS.

Les noms de produits et d'entreprises qui apparaissent dans le présent manuel peuvent ou non être des marques commerciales ou droits d'auteurs enregistrés de leurs sociétés respectives et ne sont utilisés qu'à titre d'identification et d'explication et au bénéfice de leurs propriétaires, sans intention de contrevenance.

# Avertissements

## Déclaration de la Commission Fédérale des Télécommunications (FCC)

Cet appareil est conforme à la section 15 du règlement de la FCC. L'utilisation est permise sujette aux deux conditions suivantes :

- Cet appareil ne doit pas causer d'interférences nuisibles, et
- Cet appareil doit pouvoir accepter toutes les interférences reçues, y compris les interférences risquant d'engendrer un fonctionnement indésirable.

Cet appareil a été testé et déclaré conforme aux limites définies pour les appareils numériques de Classe B suivant la section 15 du règlement de la FCC. Ces limites sont destinées à assurer une protection raisonnable contre les interférences indésirables lorsque l'appareil est utilisé dans un environnement résidentiel. Cet appareil génère, utilise et peut émettre une énergie en radiofréquence et, s'il n'est pas installé et utilisé selon les instructions, il peut entraîner des interférences nuisibles aux communications radio. Cependant, nous ne pouvons garantir que des interférences ne se produiront pas dans une installation particulière. Si cet appareil cause des interférences indésirables à la réception de la radio ou de la télévision, ce que vous pouvez facilement observer en éteignant et en rallumant l'appareil, nous vous encourageons à prendre une ou plusieurs des mesures correctives suivantes :

- Réorienter ou déplacer l'antenne réceptrice.
- Augmenter la distance entre l'appareil et le récepteur.
- Connecter l'appareil sur une prise secteur ou sur un circuit différent de celui sur lequel le récepteur est connecté.
- Consultez votre revendeur ou un technicien radio/télévision qualifié pour de l'aide.

## Déclaration de la commission canadienne des communications

Cet appareil numérique ne dépasse pas les limites de la classe B pour les émissions de sons radio depuis des appareils numériques, définies dans le règlement sur les interférences radio de la commission canadienne des communications.

Cet appareil numérique de Classe B est conforme à la norme canadienne ICES-003.

L'appareil peut tomber, causant des blessures graves ou la mort. Pour éviter toute blessure, cet appareil doit être solidement fixé au plancher/au mur conformément aux instructions d'installation.



## Déclaration de conformité

Cet appareil respecte les exigences énoncées dans la directive du Conseil sur le rapprochement des législations des États membres concernant la compatibilité électromagnétique (2014/30/EU), la directive basse tension (2014/35/EU), la DIRECTIVE (EU) 2024/1781 et la directive RoHS (2011/65/EU). Ce produit a été testé et déclaré conforme aux normes harmonisées pour les équipements des technologies de l'information, ces normes harmonisées ayant été publiées sous les directives du Journal Officiel de l'Union européenne.

## Déclaration sur le symbole DEEE

Ce symbole sur le produit ou son emballage indique que ce produit ne doit pas être jeté avec vos autres déchets ménagers. À la place, il est de votre responsabilité d'éliminer vos déchets d'équipements en les remettant à un point de collecte désigné en vue du recyclage des déchets d'équipements électriques et électroniques. La collecte et le recyclage séparés de vos équipements usagés au moment de leur élimination contribuent à préserver les ressources naturelles et à assurer leur recyclage de manière à protéger la santé humaine et l'environnement. Pour plus d'informations sur l'endroit où vous pouvez déposer vos équipements usagés à des fins de recyclage, veuillez contacter votre mairie, votre service de collecte des déchets ménagers ou le magasin où vous avez acheté le produit.



EEE yönetmeliğine uygundur

## Informations de sécurité

- Avant d'installer le moniteur, lisez attentivement toute la documentation qui accompagne la boîte.
- Pour réduire le risque d'incendie ou de choc électrique, n'exposez jamais le moniteur à la pluie ou à l'humidité.
- N'essayez jamais d'ouvrir le boîtier du moniteur. Les hautes tensions dangereuses à l'intérieur du moniteur peuvent entraîner de graves blessures corporelles.
- Si l'alimentation électrique est cassée, n'essayez pas de la réparer par vous-même. Contactez un technicien de réparation qualifié ou un revendeur.
- Avant d'utiliser l'appareil, assurez-vous que tous les câbles sont bien connectés et que les câbles électriques ne sont pas endommagés. Si vous décelez le moindre dommage, contactez immédiatement votre revendeur.
- Les fentes et les ouvertures à l'arrière ou sur le dessus du boîtier sont prévues pour la ventilation. Ne bloquez pas ces fentes. Ne placez jamais l'appareil près ou sur un radiateur ou une source de chaleur à moins qu'il y ait une ventilation appropriée.
- Le moniteur ne doit être utilisé qu'avec le type d'alimentation indiqué sur l'étiquette. Si vous n'êtes pas sûr du type d'alimentation électrique fourni dans votre maison, consultez votre revendeur ou la société locale d'électricité.
- Utilisez la prise électrique appropriée qui est conforme aux normes électriques locales.
- Ne surchargez pas les fils d'alimentation ou les rallonges. Une surcharge peut engendrer un incendie ou une électrocution.
- Évitez la poussière, l'humidité et les températures extrêmes. Ne placez pas le moniteur dans une zone qui pourrait devenir humide. Placez le moniteur sur une surface stable.
- Débranchez l'appareil lors des orages ou lorsqu'il n'est pas utilisé pendant une période prolongée. Ceci protégera le moniteur contre les dommages liés aux surtensions.
- N'insérez jamais des objets et ne renversez jamais du liquide dans les fentes du boîtier du moniteur.
- Pour assurer un fonctionnement satisfaisant, n'utilisez le moniteur qu'avec des ordinateurs listés UL qui possèdent des réceptacles configurés appropriés marqués entre 100 ~ 240V CA.
- La prise de courant doit être installée à proximité de l'équipement et doit être facile d'accès.
- Si vous rencontrez des problèmes techniques avec le moniteur, contactez un technicien de réparation qualifié ou votre revendeur.
- Fournissez une connexion de mise à la terre avant de brancher la prise principale sur le secteur. Lorsque vous débranchez une connexion de mise à la terre, veuillez la débrancher seulement après avoir débranché la prise principale du secteur.

## **AVERTISSEMENT**

Une utilisation d'un casque ou d'écouteurs autres que ceux spécifiés peut entraîner une perte auditive en raison de pressions sonores excessives.

Veillez vérifier que le système de distribution de l'installation du bâtiment inclut un disjoncteur de 120/240V, 20A (maximum).

Si le cordon d'alimentation est muni d'une fiche de raccordement à 3 broches, branchez la fiche dans une prise de courant à 3 broches reliée à la terre (masse). Ne désactivez pas la broche de mise à la terre du cordon d'alimentation, par exemple en utilisant un adaptateur à 2 broches. La broche de mise à la terre est un dispositif de sécurité important.

Risque de stabilité.

Le produit peut tomber, causant des blessures graves ou la mort. Pour éviter toute blessure, ce produit doit être solidement fixé au plancher/au mur conformément aux instructions d'installation.

Le produit peut tomber, causant des blessures graves ou la mort. Beaucoup de blessures, en particulier aux enfants, peuvent être évités en prenant des précautions simples comme celles qui suivent :

Utilisez TOUJOURS des armoires, des supports ou des méthodes d'installation recommandées par le fabricant de l'ensemble de produits.

Utilisez TOUJOURS des meubles qui peuvent supporter le produit en toute sécurité.

Assurez-vous TOUJOURS que le produit ne dépasse pas du meuble où il est installé.

Expliquez TOUJOURS aux enfants le danger de grimper sur un meuble pour atteindre le produit ou ses boutons.

Faites TOUJOURS cheminer les cordons et les câbles connectés à votre produit afin qu'on ne puisse pas trébucher dessus, les tirer ou les emporter.

NE placez JAMAIS un produit dans un endroit instable.

NE placez JAMAIS le produit sur des meubles hauts (par exemple des armoires ou des bibliothèques) sans ancrage à la fois du meuble et du produit sur un support approprié.

NE placez JAMAIS le produit sur un tissu ou autre matériau entre le produit et le meuble où il est installé.

NE placez JAMAIS d'objets qui pourraient inciter les enfants à grimper, comme des jouets et des télécommandes, sur le dessus du produit ou du meuble sur lequel le produit est installé.

Si le produit existant doit être conservé et déplacé, les mêmes considérations que ci-dessus doivent être appliquées.

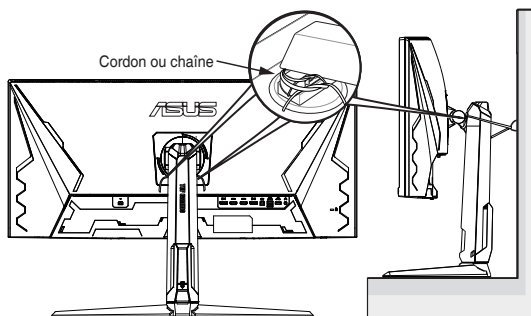
Une pression acoustique excessive sur des écouteurs ou un casque peut entraîner une perte auditive. Le réglage de l'égaliseur au maximum augmente la tension de sortie des écouteurs et du casque et donc le niveau de pression acoustique.

Déclaration sur la restriction des substances dangereuses (Inde) Ce produit est conforme aux « Règlements (de gestion) indiens sur les déchets électroniques 2016 » qui interdisent l'utilisation de plomb, de mercure, de chrome hexavalent, de polybromobiphényles (PBBs) ou de polybromodiphényléthers (PBDEs) dans des concentrations dépassant 0,1 % en poids dans les matériaux homogènes et 0,01 % en poids dans les matériaux homogènes pour le cadmium, en dehors des exceptions prévues par l'Annexe 2 du Règlement.

■ ASUS CONTACT INFORMATION		
■ ASUSTeK Computer Inc.	■ ASUS Computer International (America)	■ ASUS Computer GmbH (Germany and Austria)
Address 1F., No. 15, Lide Rd., Beitou Dist., Taipei City 112, Taiwan	Address 48720 Kato Rd, Fremont, CA 94538, USA	Address Harkortstr. 21-23 D-40880 Ratingen, Germany
Telephone +886-2-2894-3447	Telephone +1-510-739-3777	Telephone +49-1805-010920
Fax +886-2-2894-7798	Fax +1-510-608-4555	Website <a href="http://www.asus.de/">http://www.asus.de/</a>
E-mail <a href="mailto:info@asus.com.tw">info@asus.com.tw</a>	Website <a href="http://usa.asus.com/">http://usa.asus.com/</a>	Online Contact <a href="http://www.asus.de/sales">http://www.asus.de/sales</a>
Website <a href="http://www.asus.com.tw/">http://www.asus.com.tw/</a>		
■ Technical Support	■ Technical Support	■ Technical Support
Telephone +86-21-38429911	Telephone +1-812-282-2787 (English Only)	Telephone +49-1805-010923
	+1-905-370-2787 (French Only)	Support Fax +49-2102-959911
	Online Support <a href="http://support.asus.com/">http://support.asus.com/</a>	Online Support <a href="http://support.asus.com/">http://support.asus.com/</a>

## Éviter tout renversement

Lors de l'utilisation du moniteur, fixez l'écran LCD à un mur à l'aide d'un cordon ou d'une chaîne pouvant supporter le poids du moniteur afin d'empêcher celui-ci de tomber.



- Le design de l'écran peut différer de ceux illustrés.
- L'installation doit être effectuée par un technicien qualifié. Veuillez contacter votre fournisseur pour plus d'informations.
- Pour les modèles avec un poids net  $\geq 7$  kg. Veuillez sélectionner la méthode appropriée pour éviter tout renversement.
- Pour les modèles avec support VESA, veuillez utiliser la méthode , installer les vis avec l'anneau dans le trou de montage VESA, puis attacher le cordon ou la chaîne au mur.

## Soin & Nettoyage

- Avant de soulever ou de déplacer votre moniteur, il est préférable de débrancher les câbles et le cordon d'alimentation. Suivez les bonnes techniques de levage quand vous soulevez le moniteur. Quand vous soulevez ou transportez le moniteur, tenez les bords du moniteur. Ne soulevez pas le moniteur en tenant le support ou le cordon d'alimentation.
- Nettoyage. Éteignez votre moniteur et débranchez le cordon d'alimentation. Nettoyez la surface du moniteur à l'aide d'un chiffon sans peluche et non abrasif. Les tâches rebelles peuvent être enlevées avec un chiffon légèrement imbibé d'une solution détergente douce.
- Évitez d'utiliser un nettoyant contenant de l'alcool ou de l'acétone. Utilisez un produit de nettoyage prévue pour les écrans LCD. N'aspergez jamais de nettoyant directement sur l'écran car il pourrait goutter dans le moniteur et entraîner un choc électrique.

### Les symptômes suivants sont normaux avec le moniteur :

- En raison de la nature de la lumière fluorescente, l'écran peut scintiller pendant la première utilisation. Éteignez le commutateur d'alimentation et rallumez-le pour vous assurer que le vacillement disparaît.
- Il se peut que vous trouviez l'écran irrégulièrement lumineux selon le motif de bureau que vous utilisez.
- Lorsque la même image reste affichée pendant de nombreuses heures, une image résiduelle peut rester visible sur l'écran même lorsque l'image a été changée. L'écran récupérera lentement ou vous pouvez éteindre le commutateur d'alimentation pendant des heures.
- Lorsque l'écran devient noir ou clignote, ou qu'il ne s'allume plus, contactez votre revendeur ou un centre de réparation pour remplacer les pièces défectueuses. Ne réparez pas l'écran vous-même !

### Conventions utilisées dans ce guide



**AVERTISSEMENT** : Informations pour éviter de vous blesser en essayant de terminer une tâche.



**PRÉCAUTION** : Informations pour éviter d'endommager les composants en essayant de terminer une tâche.



**IMPORTANT** : Informations que vous **DEVEZ** suivre pour terminer une tâche.



**REMARQUE** : Astuces et informations supplémentaires pour aider à terminer un tâche.

## Où trouver plus d'informations

Référez-vous aux sources suivantes pour les informations supplémentaires et pour les mises à jour de produit et logiciel.

### 1. Sites Web de ASUS

Les sites Web internationaux d'ASUS fournissent des informations mises à jour sur les produits matériels et logiciels d'ASUS. Référez-vous à <http://www.asus.com>

### 2. Documentation en option

Votre emballage produit peut inclure une documentation en option qui peut avoir été ajoutée par votre revendeur. Ces documents ne font pas partie de l'emballage standard.

### 3. Protégez vos yeux avec les moniteurs ASUS EYE CARE

Les derniers moniteurs ASUS sont dotés de technologies exclusives de Filtre de lumière bleue et de suppression du scintillement pour préserver la santé de vos yeux dans le monde numérique d'aujourd'hui. Référez-vous à [https://www.asus.com/Microsite/display/eye\\_care\\_technology/](https://www.asus.com/Microsite/display/eye_care_technology/)

## Services de récupération

Les programmes de recyclage et de récupération ASUS proviennent de notre engagement au plus haut niveau pour la protection de notre environnement. Nous croyons qu'offrir des solutions pour nos clients leur permet de recycler de manière responsable nos produits, batteries et autres composants et les matériaux d'emballage. Rendez-vous sur <http://csr.asus.com/english/Takeback.htm> pour les détails de recyclage concernant les informations des différentes régions.

## 1.1 Bienvenu !

Merci d'avoir acheté un moniteur LCD d'ASUS® !

Le dernier moniteur à écran LCD large d'ASUS offre un affichage plus net, plus large et plus lumineux, en plus de toute une gamme de fonctions qui améliorent votre séance de visionnage.

Avec ces fonctions du moniteur, vous pouvez profiter du confort et vous régaler d'une expérience visuelle !

## 1.2 Contenu de la boîte

Vérifiez que tous les éléments suivants sont présents dans la boîte :

- ✓ Moniteur LCD
- ✓ Support du moniteur
- ✓ Base du moniteur
- ✓ Guide de mise en route
- ✓ Carte de garantie
- ✓ Cordon d'alimentation
- ✓ Câble HDMI (optionnel)
- ✓ Câble DP (optionnel)
- ✓ Câble USB (optionnel)

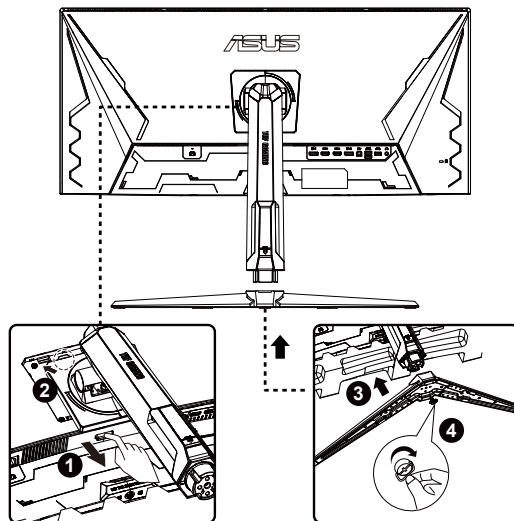


- 
- Si l'un des éléments ci-dessous est endommagé ou manquant, contactez immédiatement votre revendeur.
-

## 1.3 Assemblage du moniteur

### Pour assembler le moniteur

1. Alignez et installez le support sur son logement à l'arrière du moniteur.
2. Alignez et installez la base sur le support. Puis fixez la base sur le support en serrant la vis fournie.



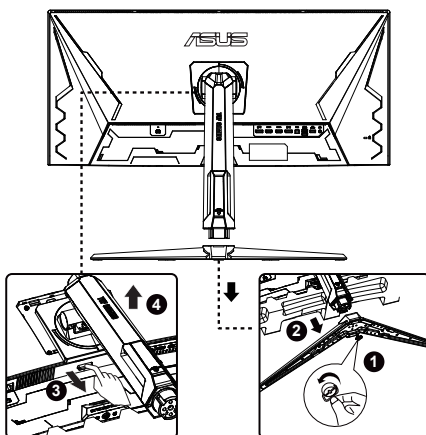
\*Taille de vis pour le socle : M6 x 17mm

## 1.4 Détacher le bras / support (pour support mural VESA)

Le bras démontable de ce moniteur est conçu spécialement pour un montage mural VESA.

### Pour démonter le bras/le support

1. Débranchez les câbles d'alimentation et de signal. Mettez délicatement le moniteur face orientée vers le bas sur son emballage EPS.
2. Libérez ensuite la vis groupée et retirez la base du support.
3. Appuyez sur le bouton de déverrouillage pour détacher le support du moniteur.
4. Retirez le socle.

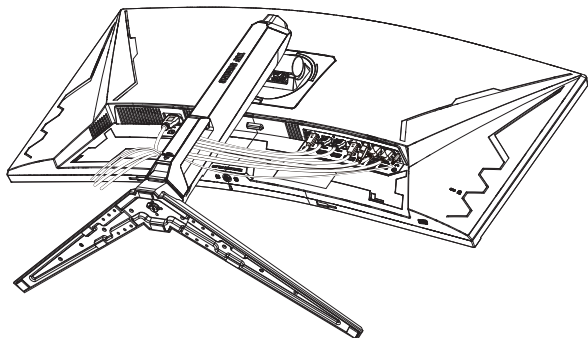


- Le kit de montage mural VESA (100 x 100 mm) est acheté séparément.
- Utilisez seulement un support de montage mural listé UL avec un poids/une charge minimale de 15 kg (taille des vis : M4 x 10 mm).

## 1.5 Gestion des câbles (y compris le port E/S)

Vous pouvez arranger les câbles à l'aide de l'orifice de gestion des câbles.

### Organisation des câbles



- **Pour brancher le câble HDMI/DisplayPort :**
  - a. Branchez une extrémité du câble HDMI/DisplayPort sur la prise HDMI/DisplayPort du moniteur.
  - b. Branchez l'autre extrémité du câble HDMI/DisplayPort sur le port HDMI/DisplayPort de votre appareil.



---

Lorsque ces câbles sont branchés, vous pouvez choisir le signal désiré en utilisant l'élément Sélectionner la source dans le menu OSD.

---



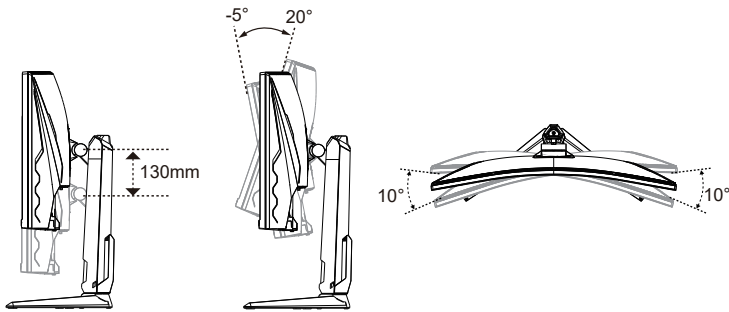
---

Si vous devez remplacer le cordon d'alimentation ou des câbles de connexion, veuillez contacter le service client ASUS.

---

## 1.6 Réglage du moniteur

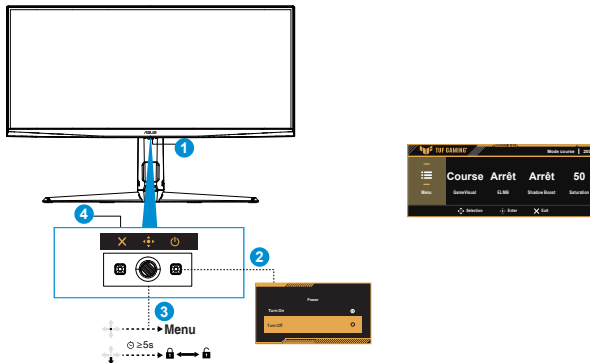
- Pour une vision optimale, il est recommandé d'avoir une vision de face sur le moniteur, ensuite réglez l'angle du moniteur pour qu'il soit confortable.
- Tenez le pied pour empêcher le moniteur de tomber quand vous le changez d'angle.
- Vous pouvez ajuster l'angle du moniteur de  $-5^{\circ}$  à  $20^{\circ}$  et le faire pivoter jusqu'à  $10^{\circ}$  vers la droite ou la gauche. Vous pouvez aussi ajuster la hauteur du moniteur à  $\pm 130$  cm.



## 2.1 Présentation du moniteur

### 2.1.1 Vue de devant

Utilisez les boutons de contrôle à l'arrière du moniteur pour régler les paramètres de l'image.



#### 1. Indicateur d'alimentation :

- Les couleurs du voyant d'alimentation sont indiquées dans le tableau ci-dessous.

État	Description
Blanc	Marche
Orange	Mode Veille
Arrêt	Arrêt

#### 2. Bouton d'alimentation :

- Appuyez sur ce bouton pour éteindre le moniteur. Appuyez sur n'importe quelle touche pour allumer le moniteur.

#### 3. Bouton (5 directions) :








- Appuyez sur ce bouton pour ouvrir le menu OSD.
- Augmente / diminue les valeurs ou déplace votre sélection vers le haut / le bas / la gauche / la droite.


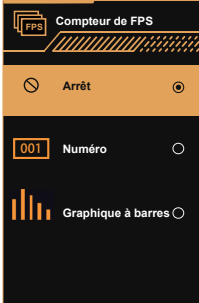
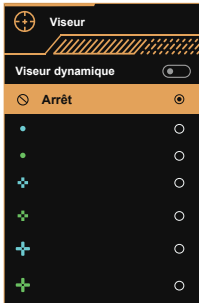
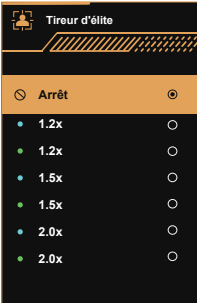
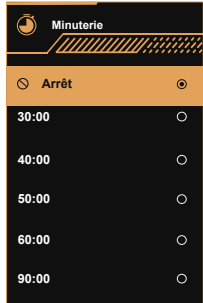
#### 4. Bouton Fermer :

- Fermer le menu OSD.

- **GamePlus** : La fonction GamePlus fournit un ensemble d'outils et crée un meilleur environnement de jeu pour les utilisateurs qui utilisent différents types de jeux. En particulier, la fonction Viseur est spécialement conçue pour les nouveaux joueurs ou les débutants intéressés dans les jeux First Person Shooter (FPS).

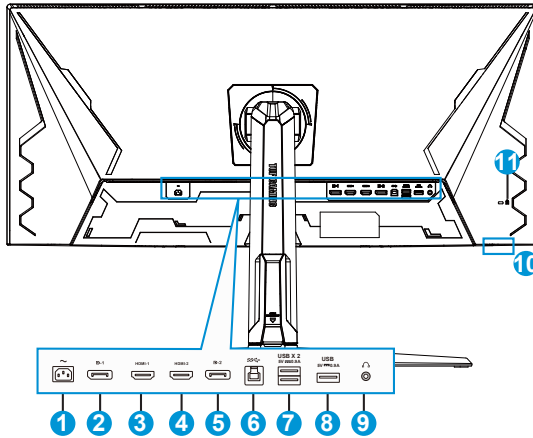
Pour activer GamePlus :

- Appuyez sur le bouton **GamePlus** pour accéder au menu principal GamePlus.
- Active la fonction Compteur de FPS, Viseur, Tireur d'élite, Minuterie, Chronomètre ou Alignement écran.
- Déplacez le bouton  (  ) vers le haut/bas pour sélectionner et appuyez sur  (  ) pour confirmer la fonction souhaitée. Appuyez sur  pour sortir et quitter.
- Viseur/Minuterie/Chronomètre/Compteur de FPS peut être déplacé en appuyant sur la touche 5 directions  .

Menu principal de GamePlus	GamePlus-FPS	GamePlus-Viseur
		
GamePlus-Tireur d'élite	GamePlus-Minuterie	
		

## 2.2.2 Vue de derrière

### Arrière du moniteur LCD

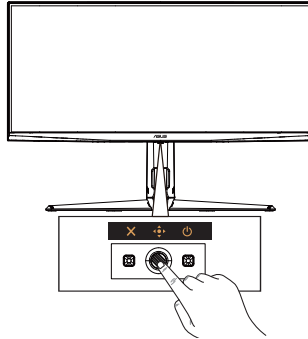


1. Port d'entrée CA
2. Port d'entrée DP1
3. Port HDMI-1
4. Port HDMI-2
5. Port d'entrée DP2
6. Port USB3.2 Gén1 type B
7. Port USB3.2 Gén1 type A
8. Port USB3.2 Gén1 type A
9. Port sortie écouteurs
10. Port USB3.2 Gén1 type A
11. Verrou Kensington

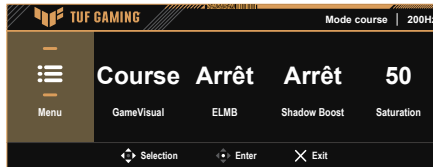
## 3.1 Menu OSD (Affichage à l'écran)

### 3.1.1 Comment faire pour reconfigurer

Le contrôleur à 5 directions est situé à l'arrière du moniteur. Assis devant le moniteur, déplacez le contrôleur dans les directions indiquées par les icônes sur l'écran pour naviguer dans le menu et effectuer des opérations.

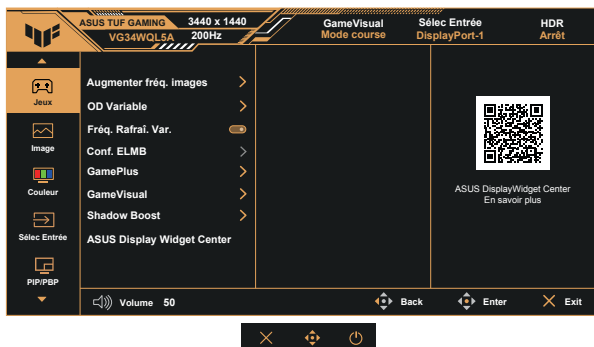


Appuyez sur le bouton (  5 directions) pour activer le menu OSD.



- Lorsque le menu rapide est activé

Icône OSD (affichage à l'écran)	Fonctionnement du contrôleur à 5 directions	Fonction
Menu rapide	Déplace vers la gauche/droite	Passes au paramètre de menu précédent/suivant.
	Déplace vers le haut/bas	Sélectionne l'élément de menu précédent/suivant.
		Sélectionne le paramètre désiré
Appuyer (au centre)		Confirme la sélection



- Lorsque le menu est activé

icône OSD (affichage à l'écran)	Fonctionnement du contrôleur à 5 directions	Fonction
Menu	Déplace vers le haut/bas	Sélectionne l'élément de menu précédent/suivant. Sélectionne le paramètre désiré
	Déplace vers la gauche/droite	Passes au menu gauche/droite.
	Appuyer (au centre)	Confirme la sélection

### Personnalisation du menu rapide

Le menu rapide contient quatre raccourcis personnalisables qui permettent d'accéder rapidement aux paramètres fréquemment utilisés. Vous pouvez configurer ces raccourcis.

1. Appuyez sur le contrôleur à 5 directions pour afficher le menu rapide.
2. Ouvrez le Menu > My Favorite > Menu rapide.
3. Sélectionnez Mode 1, Mode 2, Mode 3 ou Mode 4 pour définir une fonction.

-Pour raccourcir le menu rapide, sélectionnez Aucun pour masquer ce raccourci.

-Ne sélectionnez pas la même fonction pour plusieurs raccourcis

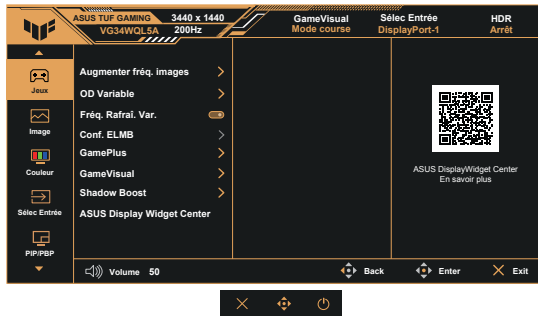
-Un raccourci apparaîtra en gris s'il n'est pas pris en charge dans le mode actuel.

### 3.1.2 Présentation des fonctions de l'OSD

Réglez **Réglage D'aliment.** sur **Mode Performance** pour activer la fonction.

#### 3.1.2.1 Jeux

Cette fonction contient sept sous-fonctions que vous pouvez sélectionner selon vos préférences.



Options du menu		Description	Remarque
Augmenter fréq. Images	Marche/ Arrêt	Permet jusqu'à 1720 x 720 @ 400 Hz pour des performances de mouvement ultra-fluides.	
OD variable	Niveau 5/ Niveau 4/ Niveau 3/ Niveau 2/ Niveau 1/ Arrêt	Améliore le temps de réponse de l'écran avec 5 niveaux d'OverDrive réglables, rendant les scènes rapides plus nettes et plus fluides.	
Fréq. Rafrai. Var.	Marche/ Arrêt	Fonctionne avec les sources graphiques Adaptive-Sync, G-Sync Compatible et FreeSync pour adapter dynamiquement la fréquence de rafraîchissement de l'écran à la fréquence d'images du contenu. Cela réduit les saccades et le décalage d'entrée et économise de l'énergie.	<ol style="list-style-type: none"> <li>1. La fréquence de rafraîchissement variable ne peut être activée qu'entre 48Hz~200Hz lorsque la fonction Augmenter fréq. Images est désactivée, et entre 48Hz~400Hz lorsque la fonction Augmenter fréq. Images est activée.</li> <li>2. Pour connaître les GPU pris en charge, le système PC minimum et les pilotes requis, veuillez contacter les fabricants de GPU.</li> <li>3. Lorsque la fréquence de rafraîchissement variable est activée, les fonctions suivantes ne sont pas disponibles : ELMB, PIP/ PBP (Optionnel).</li> </ol>

Options du menu		Description	Remarque
Conf. ELMB	ELMB	<p>Le menu de Conf. ELMB permet aux utilisateurs de configurer les fonctions de réduction du flou de mouvement pour les contenus avec des mouvements rapides. Il contient les fonctions ELMB et ELMB Sync, en fonction du signal d'entrée et des conditions de taux de rafraîchissement.</p> <p>ELMB ELMB élimine les déchirures d'écran, réduit les images fantômes et minimise le flou de mouvement pendant les jeux.</p> <p>ELMB Sync ELMB SYNC permet d'activer la réduction du flou de mouvement lorsque la fréquence de rafraîchissement variable (VRR) est activée.</p>	<p>1. Pour activer ELMB, veuillez d'abord désactiver VRR. 2. Nécessite un taux de rafraîchissement supérieur à 85 Hz. 3. Lorsque ELMB est activé, les fonctions suivantes ne sont pas disponibles : Fréq. Rafraî. Var., ELMB Sync (Optionnel), Luminosité, Contrôle de l'aspect, ASCR, Filtre de lumière bleue, PIP/PBP, OD variable, Réglages HDR.</p>
Conf. ELMB	ELMB SYNC	<p>ELMB SYNC permet d'activer la réduction du flou de mouvement lorsque la fréquence de rafraîchissement variable (VRR) est activée.</p>	<p>Lorsque ELMB Sync est activé, les fonctions suivantes ne sont pas disponibles : ELMB (Optionnel), Luminosité, Contrôle de l'aspect, ASCR, Filtre de lumière bleue, PIP/PBP (Optionnel), Réglages HDR.</p>
Conf. ELMB	Niveau Clarté	<p>Il aide à éliminer les déchirures d'écran, à réduire les images fantômes et à minimiser le flou de mouvement pendant les jeux rapides.</p>	<p>Lorsque le niveau de clarté ou la position de la clarté est activé, les fonctions suivantes ne sont pas disponibles : Fréq. Rafraî. Var., ELMB Sync (Optionnel), Luminosité, Contrôle de l'aspect, ASCR, Filtre de lumière bleue, PIP/PBP (Optionnel), OD variable, Réglages HDR.</p>
Conf. ELMB	Position Clarté	<p>Niveau Clarté Règle le niveau de la netteté de l'effet ELMB. Cinq niveaux de clarté sont disponibles, permettant d'ajuster la clarté du mouvement en fonction de vos préférences.</p> <p>Position Clarté Ajuste où l'effet de réduction du flou apparaît à l'écran. Choisissez parmi 3 niveaux - Haut, Centre ou Bas - en fonction du type de contenu.</p>	

Options du menu		Description	Remarque
GamePlus	Compteur de FPS	<p>La fonction GamePlus fournit un ensemble d'outils de jeu intégrés pour améliorer votre expérience de jeu. Elle contient les fonctions suivantes :</p> <p><b>Compteur de FPS</b> Affiche le nombre d'images par seconde (FPS) en temps réel pour indiquer la vitesse du jeu.</p>	
GamePlus	Viseur	<p>Vous pouvez choisir d'afficher les FPS avec des chiffres ou un graphique à barres sur l'écran.</p> <p><b>Viseur</b> Offre 6 styles de viseurs intégrés, permettant de choisir celui qui convient le mieux à votre jeu. Contient également une option de viseur dynamique qui ajuste automatiquement le viseur en fonction du gameplay.</p>	
GamePlus	Tireur d'élite	<p><b>Tireur d'élite</b> Le mode Tireur d'élite est conçu pour les jeux de tir à la première personne (disponible uniquement lorsque HDR est désactivé). Vous pouvez choisir parmi trois niveaux de zoom (1,2x, 1,5x et 2,0x) avec différents styles d'alignement.</p>	
GamePlus	Minuterie	<p><b>Minuterie</b> Affiche un compte à rebours dans le coin gauche en haut de l'écran pour vous aider à suivre le temps de jeu ou de repos. Vous pouvez choisir parmi les durées prédéfinies suivantes : 30:00, 40:00, 50:00, 60:00 ou 90:00 minutes.</p>	
GamePlus	Chronomètre	<p><b>Chronomètre</b> Affiche un chronomètre dans le coin gauche en haut de l'écran pour vous aider à suivre le temps écoulé pendant le jeu ou les activités. Le chronomètre commence à 00:00 et compte jusqu'à ce qu'il soit arrêté manuellement.</p>	
GamePlus	Alignement écran	<p><b>Alignement écran</b> Affiche des lignes d'alignement sur les quatre côtés de l'écran pour vous aider à aligner plusieurs moniteurs précisément et facilement.</p>	

Options du menu		Description	Remarque
GameVisual	Mode Paysage	GameVisual fournit un ensemble de modes d'affichage prédéfinis optimisés pour différents scénarios d'utilisation, grâce à la technologie ASUS GameVisual™ Video Intelligence. Changez facilement d'un mode à l'autre en fonction de votre contenu.	
GameVisual	Mode course	Mode Paysage Optimisé pour l'affichage de paysages et de photos à l'extérieur.	
GameVisual	Mode cinéma	Mode course Idéal pour les jeux de course rapides.	
GameVisual	Mode RTS/ RPG	Mode cinéma Idéal pour regarder des films et des contenus cinématographiques.	
GameVisual	Mode FPS	Mode RTS/RPG Pour les jeux de stratégie en temps réel et les jeux de rôle.	
GameVisual	Mode sRGB	Mode FPS Pour les jeux de tir à la première personne, améliore la visibilité dans les scènes sombres.	
GameVisual	Mode MOBA	Mode sRGB Parfait pour visualiser des photos et des graphiques avec une reproduction précise des couleurs.	
GameVisual	Vision nuit	Mode MOBA Le meilleur choix pour les jeux d'arène de combat multijoueurs en ligne.	
GameVisual	Mode Utilisateur	Vision nuit Améliore la visibilité dans les environnements sombres ou les scènes faiblement éclairées.	
GameVisual	Mode Utilisateur	Mode Utilisateur Permet le réglage manuel d'autres paramètres d'image tels que la luminosité, le contraste et la couleur.	
Shadow Boost (Amplification Ombre)	Shadow Boost dynamique/ Niveau 3/ Niveau 2/ Niveau 1/ Arrêt	Améliore la visibilité dans les zones sombres en ajustant la courbe gamma du moniteur, ce qui rend les scènes et les objets sombres plus faciles à voir sans surexposer les zones plus lumineuses. Offre trois niveaux d'ajustement (Niveau 1 / 2 / 3) en fonction de vos préférences. Comprend une option Shadow Boost dynamique qui optimise automatiquement les scènes sombres en fonction du contenu.	
ASUS DisplayWidget Center	Code QR	Voir Page X	

### 3.1.2.2 Image

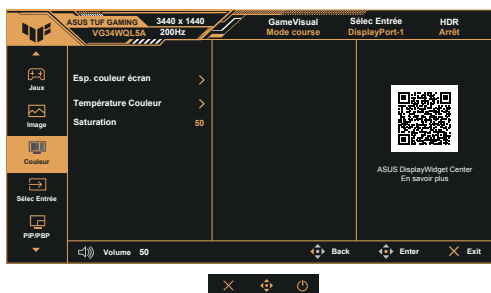


Options du menu		Description	Remarque
Luminosité	Réglable entre 0-100	Ajuste la luminosité de l'écran. Lorsque HDR est activé, seulement le réglage via Luminosité HDR est pris en charge.	La fonction ELMB n'est pas prise en charge.
Contraste	Réglable entre 0-100	Ajuste le contraste pour améliorer les détails et la profondeur de l'image.	Non réglable en mode HDR.
Réglages HDR	Gaming HDR	Description des fonctions : Offre des détails plus riches et des couleurs plus réalistes, particulièrement visibles dans les scènes avec un fort contraste entre les zones claires et sombres.  Gaming HDR : Un mconçu pour les gamers. Cinema HDR : Idéal pour les films et ls contenus cinématographiques.  Console HDR : Conçu pour les consoles de jeux.	1. En mode HDR, la luminosité est ajustée automatiquement et ne peut pas être ajustée manuellement.  2. Lorsque HDR est activé, les fonctions suivantes ne sont pas disponibles : ELMB, Tireur d'élite, GameVisual, Shadow Boost (Amplification Ombre), Luminosité, Contraste, Filtre de lumière bleue, ASCR, Température Couleur, Esp. couleur écran, Saturation, PIP/PBP (Optionnel), Mode éco. énergie.
Réglages HDR	Cinema HDR		
Réglages HDR	Console HDR		
Réglages HDR	Luminosité Réglable	Par défaut, la luminosité en mode HDR est automatique. L'activation de cette fonction permet de régler manuellement la luminosité.	
Réglages HDR	HDR réglable	Vous pouvez régler l'intensité de l'effet HDR. Lorsque HDR réglable est activé, les paramètres suivants peuvent être personnalisés : Luminosité, contraste, température de couleur et Saturation.	Lorsque cette fonction est activée, les fonctions suivantes ne sont pas disponibles : ELMB, Sniper, Tireur d'élite Vision nuit, GameVisual, Shadow Boost (Amplification Ombre), Filtre de lumière bleue, Mode éco. énergie, ASCR, Esp. couleur écran.
ASCR	Marche/Arrêt	Ajuste dynamiquement le contraste, idéal pour les vidéos ou les scènes hautement dynamiques, améliorant la profondeur et la superposition de l'image.	Lorsque cette fonction est activée, les paramètres ELMB, ELMB SYNC et ELMB ne peuvent pas être utilisés.

Options du menu		Description	Remarque
Contrôle de l'aspect	16:9 Plein écran	Remplit l'écran en étirant l'image sans conserver le format d'image. L'image devient plus grande mais peut être déformée, ce qui affecte la qualité d'affichage.	<p>1. Le format d'image 16:9 donne de meilleurs résultats uniquement lorsque la résolution plein écran simule un écran de 24,5 pouces ou 27 pouces.</p> <p>2. Taille du jeu FPS ; vous pouvez également sélectionner la mise à l'échelle point à point dans les paramètres d'affichage Windows.</p> <p>3. Lorsque cette fonction est activée, les fonctions suivantes sont désactivées : VRR, ELMB, ELMB SYNC.</p>
Contrôle de l'aspect	16:9 Simulation 27"	Affiche l'image dans un format de 27 pouces, en conservant le format d'image sans distorsion, l'image apparaîtra plus petite.	
Contrôle de l'aspect	16:9 Simulation 24,5"	Affiche l'image dans un format de 24,5 pouces, en conservant le format d'image sans distorsion, l'image apparaîtra plus petite.	
Contrôle de l'aspect	Équivalent 16:9	Agrandit l'image en conservant le format d'image d'origine pour éviter la distorsion, mais peut causer l'apparition de bordures noires.	
Contrôle de l'aspect	16:9 Pixel par pixel	Le mode natif 16:9 mappe directement les pixels, en conservant la clarté et le format d'image. Les images à faible résolution peuvent avoir des bordures noires.	
Contrôle de l'aspect	Carré Plein écran	Étire l'image pour remplir tout l'écran sans conserver le format d'image. L'image devient plus grande mais peut être déformée, ce qui affecte la qualité d'affichage.	
Contrôle de l'aspect	Carré équivalent	Agrandit l'image en conservant le format d'image d'origine pour éviter la distorsion, mais peut causer l'apparition de bordures noires.	
Contrôle de l'aspect	Carré pixel par pixel	Affiche l'image dans sa résolution d'origine sans la redimensionner ou l'étirer.	
Contrôle de l'aspect	21:9 Plein écran	Remplit l'écran en étirant l'image sans conserver le format d'image. L'image devient plus grande mais peut être déformée, ce qui affecte la qualité d'affichage.	
Contrôle de l'aspect	21:9 Pixel par pixel	Le mode natif 21:9 mappe directement les pixels, en conservant la clarté et le format d'image. Les images à faible résolution peuvent avoir des bordures noires.	

Options du menu		Description	Remarque
Filtre de lumière bleue	Niveau 4/ Niveau 3/ Niveau 2/ Niveau 1/ Arrêt	<p>1. Niveaux 1 à 4 : Plus le niveau est élevé, plus l'effet de filtrage de la lumière bleue sera puissant, et réduira plus la diffusion de la lumière bleue.</p> <p>2. Réglage du niveau et de la luminosité : Les utilisateurs peuvent régler la luminosité entre les niveaux 1 et 3.</p> <p>3. Le niveau 4 est le réglage optimal par défaut, conforme aux normes de certification TÜV en matière de faible lumière bleue, mais la luminosité ne pourra pas être ajustée.</p>	<p>1. Lorsque cette fonction est activée, les fonctions suivantes sont désactivées : ELMB, ELMB SYNC.</p> <p>2. Lorsque cette fonction est activée, le système applique automatiquement les paramètres par défaut du mode Compétition.</p>
Smart Pixel	Niveau 3/ Niveau 2/ Niveau 1/ Arrêt	Smart Pixel améliore les détails de l'image en temps réel pour des visuels plus clairs et plus vifs.	
VividPixel	Réglable entre 0-100	Améliore les bords et les détails de l'image pour une meilleure clarté.	

### 3.1.2.3 Couleur



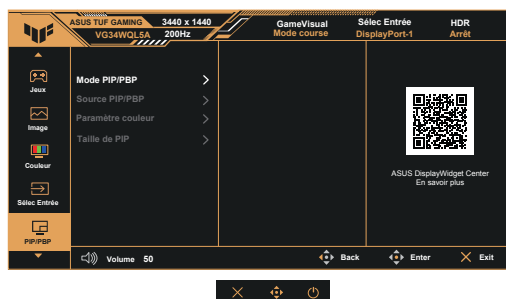
Options du menu			Description	Remarque
Esp. couleur écran	sRGB	-	Sélectionne l'espace couleur pour la sortie couleur du moniteur.	
Esp. couleur écran	DCI-P3	-		
Esp. couleur écran	Large gamme	-		
Température Couleur	Chaud	-	Contient quatre modes de couleurs prédéfinis : Chaud, Normal, Froid et Mode Utilisateur.	-
Température Couleur	Normal	-		-
Température Couleur	Froid	-		-
Température Couleur	Utilisateur	R Réglable entre 0-100		Prend en charge les réglages de la température des couleurs ajustables par l'utilisateur.
Température Couleur	Utilisateur	G Réglable entre 0-100		
Température Couleur	Utilisateur	B Réglable entre 0-100		
Saturation	Réglable entre 0-100	-		La plage de réglage est de 0 à 100.

### 3.1.2.4 Sélec Entrée



Options du menu		Description	Remarque
Délect. auto entrée	Marche/Arrêt	Une fois activée, cette fonction détecte automatiquement le signal et commute la source d'entrée.	
DisplayPort-1	Choisissez la source d'entrée selon vos besoins.	Sélectionne DisplayPort-1 comme source d'entrée vidéo.	
DisplayPort-2		Sélectionne DisplayPort-2 comme source d'entrée vidéo.	
HDMI-1		Sélectionne HDMI-1 comme source d'entrée vidéo.	
HDMI-2		Sélectionne HDMI-2 comme source d'entrée vidéo.	

### 3.1.2.5 Conf. PIP/PBP



Options du menu	Description	Remarque
Mode PIP/PBP	Sélectionnez le mode d'affichage PIP/PBP.	
Mode PIP/PBP	Sélectionnez le mode d'affichage PIP/PBP. Lorsque PIP/PBP est activé, Shadow Boost dynamique est désactivé et Shadow Boost (Amplification Ombre) est réglé sur désactivé.	
Mode PIP/PBP	Sélectionnez le mode d'affichage PIP/PBP. Lorsque PIP/PBP est activé, Shadow Boost dynamique est désactivé et Shadow Boost (Amplification Ombre) est réglé sur désactivé.	
Mode PIP/PBP	Sélectionnez le mode d'affichage PIP/PBP. Lorsque PIP/PBP est activé, Shadow Boost dynamique est désactivé et Shadow Boost (Amplification Ombre) est réglé sur désactivé.	
Mode PIP/PBP	Sélectionnez le mode d'affichage PIP/PBP. Lorsque PIP/PBP est activé, Shadow Boost dynamique est désactivé et Shadow Boost (Amplification Ombre) est réglé sur désactivé.	
Mode PIP/PBP	Sélectionnez le mode d'affichage PIP/PBP. Lorsque PIP/PBP est activé, Shadow Boost dynamique est désactivé et Shadow Boost (Amplification Ombre) est réglé sur désactivé.	
Mode PIP/PBP	Sélectionnez le mode d'affichage PIP/PBP. Lorsque PIP/PBP est activé, Shadow Boost dynamique est désactivé et Shadow Boost (Amplification Ombre) est réglé sur désactivé.	
Mode PIP/PBP	Sélectionnez le mode d'affichage PIP/PBP. Lorsque PIP/PBP est activé, Shadow Boost dynamique est désactivé et Shadow Boost (Amplification Ombre) est réglé sur désactivé.	

Options du menu	Description	Remarque
Source PIP/PBP 	Choisissez la source d'entrée vidéo parmi DisplayPort-1, DisplayPort-2, HDMI-1 et HDMI-2.	
Source PIP/PBP 	Choisissez la source d'entrée vidéo parmi DisplayPort-1, DisplayPort-2, HDMI-1 et HDMI-2.	
Source PIP/PBP 	Choisissez la source d'entrée vidéo parmi DisplayPort-1, DisplayPort-2, HDMI-1 et HDMI-2.	
Source PIP/PBP 	Choisissez la source d'entrée vidéo parmi DisplayPort-1, DisplayPort-2, HDMI-1 et HDMI-2.	
Source PIP/PBP 	Choisissez la source d'entrée vidéo parmi DisplayPort-1, DisplayPort-2, HDMI-1 et HDMI-2.	
Source PIP/PBP 	Choisissez la source d'entrée vidéo parmi DisplayPort-1, DisplayPort-2, HDMI-1 et HDMI-2.	
Source PIP/PBP 	Choisissez la source d'entrée vidéo parmi DisplayPort-1, DisplayPort-2, HDMI-1 et HDMI-2.	
Source PIP/PBP 	Choisissez la source d'entrée vidéo parmi DisplayPort-1, DisplayPort-2, HDMI-1 et HDMI-2.	
Source PIP/PBP 	Choisissez la source d'entrée vidéo parmi DisplayPort-1, DisplayPort-2, HDMI-1 et HDMI-2.	
Source PIP/PBP 	Choisissez la source d'entrée vidéo parmi DisplayPort-1, DisplayPort-2, HDMI-1 et HDMI-2.	
Source PIP/PBP 	Choisissez la source d'entrée vidéo parmi DisplayPort-1, DisplayPort-2, HDMI-1 et HDMI-2.	

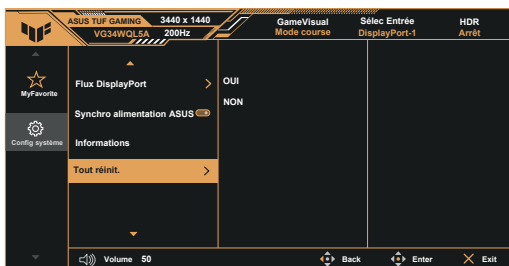
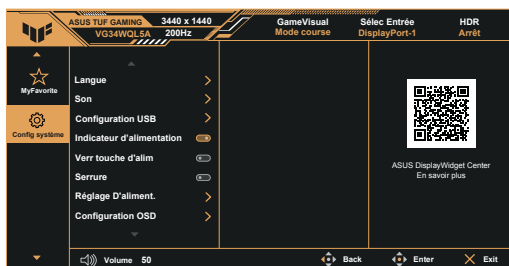
Options du menu		Description	Remarque
Source PIP/PBP		Choisissez la source d'entrée vidéo parmi DisplayPort-1, DisplayPort-2, HDMI-1 et HDMI-2.	
Source PIP/PBP		Choisissez la source d'entrée vidéo parmi DisplayPort-1, DisplayPort-2, HDMI-1 et HDMI-2.	
Source PIP/PBP		Choisissez la source d'entrée vidéo parmi DisplayPort-1, DisplayPort-2, HDMI-1 et HDMI-2.	
Paramètre couleur		Définit le mode GameVisual pour chaque fenêtre PIP/PBP.	
Paramètre couleur		Définit le mode GameVisual pour chaque fenêtre PIP/PBP.	
Paramètre couleur		Définit le mode GameVisual pour chaque fenêtre PIP/PBP.	
Paramètre couleur		Définit le mode GameVisual pour chaque fenêtre PIP/PBP.	
Paramètre couleur		Définit le mode GameVisual pour chaque fenêtre PIP/PBP.	
Paramètre couleur		Définit le mode GameVisual pour chaque fenêtre PIP/PBP.	
Paramètre couleur		Définit le mode GameVisual pour chaque fenêtre PIP/PBP.	
Paramètre couleur		Définit le mode GameVisual pour chaque fenêtre PIP/PBP.	
Paramètre couleur		Définit le mode GameVisual pour chaque fenêtre PIP/PBP.	
Paramètre couleur		Définit le mode GameVisual pour chaque fenêtre PIP/PBP.	
Paramètre couleur		Définit le mode GameVisual pour chaque fenêtre PIP/PBP.	
Paramètre couleur		Définit le mode GameVisual pour chaque fenêtre PIP/PBP.	
Paramètre couleur		Définit le mode GameVisual pour chaque fenêtre PIP/PBP.	
Taille PIP	Petit	Ajuste la taille de la petite fenêtre PIP : "Petit", "Moyenne", ou "Grand".	
Taille PIP	Moyenne	Ajuste la taille de la petite fenêtre PIP : "Petit", "Moyenne", ou "Grand".	
Taille PIP	Grand	Ajuste la taille de la petite fenêtre PIP : "Petit", "Moyenne", ou "Grand".	

### 3.1.2.6 MyFavorite



Options du menu		Description	Remarque
Menu rapide	Mode1 ou Mode2 ou Mode3 ou Mode4	Le menu rapide permet d'ajouter vos paramètres d'affichage préférés à quatre modes (Mode 1 à 4) pour un accès plus rapide pendant l'utilisation.	
Raccourci		Configure les fonctions des touches de raccourci du moniteur.	
Raccourci		Configure les fonctions des touches de raccourci du moniteur.	
Raccourci		Configure les fonctions des touches de raccourci du moniteur.	
Raccourci		Configure les fonctions des touches de raccourci du moniteur.	
Raccourci		Configure les fonctions des touches de raccourci du moniteur.	
Réglage personnalisé	Réglage personnalisé-1 ou Réglage personnalisé-2	Chargez ou enregistrez tous les paramètres du moniteur pour passer rapidement d'un scénario d'utilisation à un autre.	

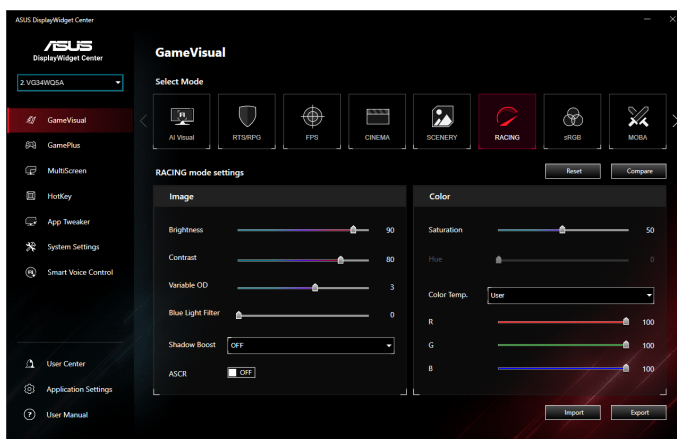
### 3.1.2.7 Config système



Options du menu		Description	Remarque
Langue	Sélection de la langue	Prend en charge 23 langues : Anglais, Français, Allemand, Italien, Espagnol, Néerlandais, Portugais, Russe, Tchèque, Croate, Polonais, Roumain, Hongrois, Turc, Chinois simplifié, Chinois traditionnel, Japonais, Coréen, Thaï, Indonésien, Perse, Ukrainien et Vietnamien.	
Son	Volume	Réglable entre 0-100	
	Muet	Active ou désactive le son du moniteur.	
	Source Sonore	Sélectionnez la source sonore de la fenêtre principale ou des fenêtres secondaires.	
Configuration USB	Concentrateur USB	Marche/Arrêt	
Indicateur d'alimentation	Marche/Arrêt	Active ou désactive le voyant LED d'alimentation.	
Verr touche d'alim.	Marche/Arrêt	Active ou désactive le bouton d'alimentation.	
Serrure	Marche/Arrêt	Toutes les touches de fonction sont désactivées. Pour déverrouiller, appuyez sur le bouton cinq directions et maintenez-le enfoncé pendant cinq secondes.	

Options du menu		Description	Remarque
Réglage D'aliment.	Mode Performance	Offre de meilleures performances mais consomme plus d'énergie.	
	Mode éco. énergie	Limite la luminosité et les fonctions pour économiser de l'énergie. HDR doit être désactivé avant d'activer cette option ; un rappel s'affiche lors du réglage de la luminosité.	
Configuration OSD	Position-OSD	Ajuste la position horizontale et verticale du menu OSD.	
	Délai OSD	Ajuste la durée d'affichage du menu entre 10 et 120 secondes.	
	Taille de l'OSD	Normal ou Grand.	
	Transparence	Ajuste la transparence de l'arrière-plan OSD.	
	DDC/CI	Active ou désactive la communication entre le moniteur et l'ordinateur (activation automatique avec fréquence de rafraîchissement variable).	
Flux DisplayPort	DisplayPort 1.2 ou DisplayPort 1.4	Sélectionnez DisplayPort 1.2 ou DisplayPort 1.4 en fonction de la carte graphique.	
Synchro alimentation ASUS	Marche/Arrêt	Allume ou éteint automatiquement le moniteur et les appareils connectés (compatible avec Apple TV, PlayStation, Xbox, Switch, etc.).	
Informations	-	Affiche la résolution actuelle, la fréquence de rafraîchissement et d'autres informations sur le moniteur.	
Tout réinit.	Oui ou Non	Réinitialise tous les paramètres aux réglages par défaut.	

## 3.2 Display Widget Center



ASUS DisplayWidget Center est un utilitaire pour Windows et conçu pour les moniteurs ASUS. Il permet aux utilisateurs de régler les paramètres du moniteur directement depuis leur bureau à l'aide d'une souris, éliminant ainsi le besoin de boutons d'affichage à l'écran (OSD). Il simplifie la configuration des couleurs, les réglages de la luminosité, du contraste et d'autres fonctions avancées.

### Configuration requise

\*Système d'exploitation : Windows 10 (64 bits) ou Windows 11 (64 bits)

\*Modèles pris en charge : Veuillez consulter la section des pilotes sur le site d'assistance d'ASUS (<https://www.asus.com/support/>) en entrant le modèle de votre moniteur.

### Comment télécharger et installer

1. Accédez dans la page de téléchargement d'ASUS DisplayWidget Center.
2. Entrez le modèle de votre moniteur dans la barre de recherche (par exemple, VG34WQL5A).
3. Sélectionnez Pilote et utilitaire → Choisissez la version de votre système d'exploitation.
4. Téléchargez et décompressez le programme d'installation de DisplayWidget Center.
5. Exécutez le fichier d'installation et suivez les étapes d'installation.
6. Une fois l'installation terminée, l'icône de raccourci apparaîtra sur votre bureau.

## **Caractéristiques principales**

1. Modes GameVisual : Changez entre les préréglages de couleur : Paysage, Course, Cinéma, FPS, RPG, etc.
2. Outils GamePlus : Activez les outils de Viseur, de Compteur de FPS, de mode Tireur d'élite, de Minuterie et d'Alignement écran.
3. Réglage des couleurs : Réglez avec précision la luminosité, le contraste, la saturation et le gamma directement depuis votre PC.
4. Outils multi-écrans : Organisez et divisez votre espace de travail sur le bureau avec des préréglages de disposition.
5. Personnalisation des raccourcis clavier : Assignez des raccourcis pour accéder rapidement aux paramètres.
6. Synchro app : Change automatiquement les paramètres du moniteur en fonction des applications en cours d'exécution.
7. Infos sur l'appareil et le système : Affiche les informations d système et du moniteur en temps réel.

## **Conseils aux utilisateurs**

1. Vérifie la dernière version disponible sur le site Web officiel d'ASUS.
2. Si vous changez de modèle de moniteur, vous pourriez avoir besoin de réinstaller l'outil.
3. Certaines fonctions peuvent varier en fonction du modèle de votre moniteur et du type d'écran.

### 3.3 Résumé des spécifications

<b>Modèle</b>	<b>VG34WQL5A</b>
Couleur du châssis	Noir
Type d'affichage	LCD
Type de rétroéclairage	ELED
Taille du panneau	34"W (86,4 cm)
Résolution recommandée	3440 x 1440
Taux de rafraîchissement	200 Hz
Rapport d'aspect	16:9
Luminosité (Typ.)	400 nits (Typ.)
Espace des couleurs (sRGB)	sRGB 120%
Espace de couleurs (DCIP3)	DCI-P3 95%
Rapport de contraste intrinsèque (Typ.)	4000:1
Angle de vision (CR>10)	178°(V) /178°(H)
Couleurs de l'écran	16,7M couleurs (8bits)
Temps de réponse	1ms (Gris à gris), 0,3ms (min) + 1ms MPRT
WHQL	Windows 10/11
Fréquence de signal numérique	WQHD Mode(3440*1440) DP: 300~300KHz/48~200Hz(V) HDMI: 48~250KHz(H)/48~120Hz(V) HD Mode(1720*720) DP: 400~400KHz(H)/48~400Hz(V) HDMI: 27~255KHz(H)/48~360Hz(V)
Consommation électrique	25W**
Mode Économie d'énergie	< 0,5W
Mode éteint	< 0,3W
Tension	100-240 V, 50/60 Hz, 1,5 A
Température (fonctionnement)	0 ~ 40°
Inclinaison	-5° ~ +23°
Rotation	NA
Pivotement	NA
Réglage de la hauteur	NA

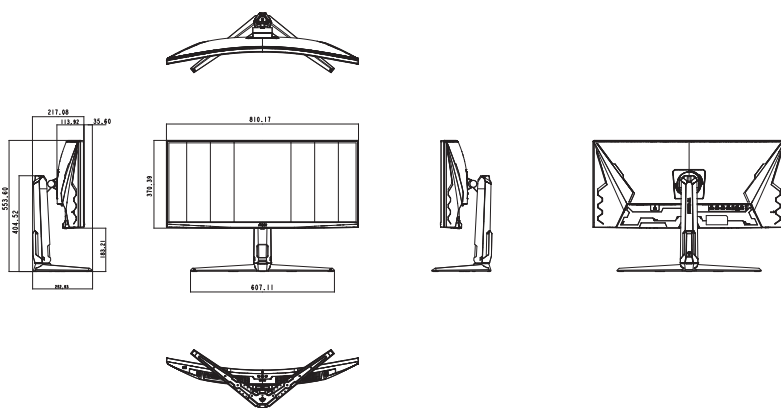
Port E/S	HDMI v2.0 x 2, DisplayPort v1.4 x 2 USB x 4, USB UP x 1
Haut-parleur	2W x 2 stéréo
Phys. Dimension avec le support (LxHxP)	810 x 554 x 253 mm
Phys. Dimension sans le support (LxHxP)	810 x 370 x 114 mm
Dimensions de la boîte (LxHxP)	1070 x 516 x 186 mm
Poids net (approx.)	8,7 kg
Poids net sans le support	6,3 kg
Poids brut (approx.)	11,4 kg

\* Les spécifications sont sujettes à modification sans préavis.


\*\* Mesure de la luminosité d'un écran de 200 nits sans connexion audio/USB/lecteur de carte.

### 3.4 Dimension de contour

Unité : mm



## 3.5 Guide de dépannage (FAQ)

Problème	Solution possible
Le voyant DEL d'alimentation n'est pas MARCHE	<ul style="list-style-type: none"><li>• Appuyez sur le bouton  pour vérifier si le moniteur est en mode Marche.</li><li>• Vérifiez si le cordon d'alimentation est correctement branché sur le moniteur et sur la prise de courant.</li><li>• Vérifiez la fonction Indicateur d'alimentation dans le menu principal OSD. Sélectionnez "Marche" pour activer le voyant DEL.</li></ul>
Le voyant DEL d'alimentation est de couleur orange et il n'y a aucune image sur l'écran.	<ul style="list-style-type: none"><li>• Vérifiez si le moniteur et l'ordinateur sont en mode Marche.</li><li>• Assurez-vous que le câble de signal est correctement branché sur le moniteur et sur l'ordinateur.</li><li>• Vérifiez le câble de signal et assurez-vous qu'aucune broche n'est tordue.</li><li>• Connectez l'ordinateur à un autre moniteur disponible pour vérifier que l'ordinateur fonctionne correctement.</li></ul>
L'image de l'écran est trop claire ou trop foncée	<ul style="list-style-type: none"><li>• Ajustez les réglages Contraste et Luminosité avec le menu OSD.</li></ul>
L'image de l'écran n'est pas centrée ou pas de bonne taille.	<ul style="list-style-type: none"><li>• Assurez-vous que le câble de signal est correctement branché sur le moniteur et sur l'ordinateur.</li><li>• Éloignez les appareils électriques susceptibles de causer des interférences.</li></ul>
Les couleurs de l'image de l'écran sont bizarres (le blanc n'apparaît pas blanc)	<ul style="list-style-type: none"><li>• Vérifiez le câble de signal et assurez-vous qu'aucune broche n'est tordue.</li><li>• Effectuez une réinitialisation avec le menu OSD.</li><li>• Ajustez les réglages Couleurs R/V/B ou sélectionnez la Température des couleurs dans le menu OSD.</li></ul>
Aucun son ou le son est très faible	<ul style="list-style-type: none"><li>• Ajustez le réglage du volume sur votre ordinateur et sur votre moniteur.</li><li>• Vérifiez que le pilote de la carte de son de votre ordinateur a été correctement installé et activé.</li></ul>

## 3.6 Liste des fréquences supportées

### Fréquences prises en charge

Fréquence	Résolution	HDMI	DP
Fréquence PC	640x480-60Hz	V	V
Fréquence PC	640x480-75Hz	V	V
Fréquence PC	800x600-60Hz	V	V
Fréquence PC	800x600-75Hz	V	V
Fréquence PC	1024x768-60Hz	V	V
Fréquence PC	1024x768-75Hz	V	V
Fréquence PC	1280x960-60Hz	V	V
Fréquence PC	1280x720-60Hz	V	V
Fréquence PC	1280x1024-60Hz	V	V
Fréquence PC	1600x900-60Hz	V	V
Fréquence PC	1600x1200-60Hz	V	V
Fréquence PC	1920x1080-60Hz	V	V
Synchronisation vidéo	640x480-60Hz	V	V
Synchronisation vidéo	720x480-60Hz	V	V
Synchronisation vidéo	720x480-60Hz	V	V
Synchronisation vidéo	720x576-50Hz 16:9	V	V
Synchronisation vidéo	720x576-50Hz 4:3	V	V
Synchronisation vidéo	1280x720-50Hz	V	V
Synchronisation vidéo	1280x720-60Hz	V	V
Synchronisation vidéo	1920x1080-24Hz	V	V
Synchronisation vidéo	1920x1080-25Hz	V	V
Synchronisation vidéo	1920x1080-30Hz	V	V
Synchronisation vidéo	1920x1080-50Hz	V	V
Synchronisation vidéo	1920x1080-60Hz	V	V
Synchronisation vidéo	1920x1080-120Hz	V	V
Synchronisation vidéo	1920x1080-100Hz	V	V
Synchronisation vidéo	3840x2160-24Hz	V	-
Synchronisation vidéo	3840x2160-25Hz	V	-
Synchronisation vidéo	3840x2160-30Hz	V	-
Synchronisation vidéo	3840x2160-50Hz	V	-
Synchronisation vidéo	3840x2160-60Hz	V	-

## Synchronisation Simulation 27"

Fréquence	Résolution	HDMI	DP
Timing détaillé	1280x720-60Hz	V	V
Timing détaillé	1280x720-120Hz	V	V
Timing détaillé	1280x720-400Hz	V	V
Timing détaillé	1280x720-240Hz	V	V
Timing détaillé	1280x720-360Hz	V	V
Timing détaillé	2560x1440-60Hz	V	V
Timing détaillé	2560x1440-120Hz	V	V
Timing détaillé	2560x1440-144Hz	V	V
Timing détaillé	1920x1080-165Hz	V	V
Timing détaillé	1920x1080-200Hz	V	V
Timing détaillé	2560x1440-120Hz	-	-
Timing détaillé	2560x1440-165Hz	-	V
Timing détaillé	2560x1440-200Hz	-	V

## Synchronisation Simulation 24,5"

Fréquence	Résolution	HDMI	DP
Timing détaillé	1168x656-60Hz	V	V
Timing détaillé	1168x656-400Hz	V	V
Timing détaillé	1168x656-120Hz	V	V
Timing détaillé	2344x1320-60Hz	V	V
Timing détaillé	2344x1320-120Hz	V	V
Timing détaillé	2344x1320-200Hz	-	V
Timing détaillé	2560x1440-60Hz	V	V
Timing détaillé	2560x1440-120Hz	V	V

## Synchronisation Carré

Fréquence	Résolution	HDMI	DP
Timing détaillé	800x600-400Hz	V	V
Timing détaillé	1024x768-400Hz	V	V
Timing détaillé	960x720-400Hz	V	V
Timing détaillé	1280x960-200Hz	V	V
Timing détaillé	1024x768-200Hz	V	V
Timing détaillé	1728x1080-200Hz	V	V
Timing détaillé	1920x1440-200Hz	V	V
Timing détaillé	1440x1080-200Hz	V	V
Timing détaillé	1152x864-200Hz	V	V
Timing détaillé	2560x1440-60Hz	V	V
Timing détaillé	2560x1440-120Hz	V	V

## Synchronisation 21:9

Fréquence	Résolution	HDMI	DP
Timing détaillé	1720x720-60Hz	V	V
Timing détaillé	1720x720-400Hz	V	V
Timing détaillé	1720x720-120Hz	V	V
Timing détaillé	1720x720-240Hz	V	V
Timing détaillé	1720x720-360Hz	V	V
Timing détaillé	3440x1440-60Hz	V	V
Timing détaillé	2560x1440-60Hz	V	V
Timing détaillé	2560x1440-120Hz	V	V
Timing détaillé	3440x1440-100Hz	V	-
Timing détaillé	3440x1440-120Hz	-	V
Timing détaillé	3440x1440-144Hz	-	V
Timing détaillé	3440x1440-200Hz	-	V

## Synchronisation PBP/PIP

Fréquence	Résolution	HDMI	DP
Timing détaillé	1720x1440-60Hz	V	V
Timing détaillé	2560x1440-60Hz	V	V
Timing détaillé	880x1440-60Hz	V	V
Timing détaillé	2560x1440-60Hz	V	V
Timing détaillé	2560x1440-60Hz	V	V
Timing détaillé	3440x1440-60Hz	V	V

**\* Les modes qui ne sont pas listés dans ces tableaux peuvent ne pas être supportés. Pour une résolution optimale, nous vous conseillons de choisir un mode listé dans les tableaux ci-dessus.**