

# TK700STi

## BenQ Vidéoprojecteur DLP



### Caractéristiques

- Résolution 4K UHD (3840 x 2160) avec 8,3 millions de pixels
- Qualité vidéo ultra-réaliste avec HDR10 et HLG optimisés pour vidéoprojecteur
- Haute luminosité de 3000 Lumens ANSI pour des espaces lumineux
- 100 % Rec.709 couverture de l'espace colorimétrique
- Projection à courte distance, image de 100 pouces à 2,2 mètres
- Correction de trapèze avec correction verticale automatique
- Temps de réponse adapté aux jeux vidéos; 4K : 16,67 ms@60Hz, 1080p : 16,67 ms@60Hz et 1080p : 8,33 ms@120Hz
- Smart projecteur alimenté par Android TV et Google Play Store certifiés par Google via un Dongle QS01 (ATV) caché inclus



Powered by  
androidtv



treVolo™



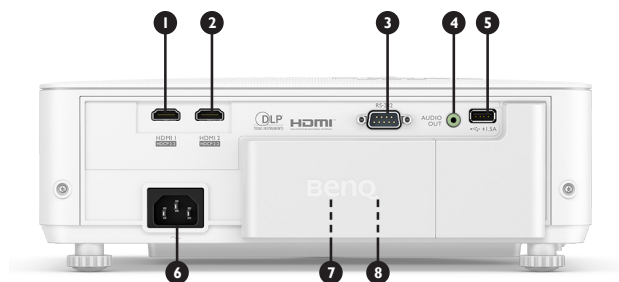
### Spécifications du produit

<b>Système de projection</b>	DLP
<b>Type de DMD</b>	0.47"
<b>Résolution native</b>	Résolution 4K UHD (3840 x 2160)
<b>Luminosité</b>	3,000 lumens ANSI
<b>Ratio du contraste*</b>	4500 : 1
<b>Couleurs d'affichage</b>	1,07 milliard de couleurs
<b>Rapport de forme</b>	Natif 16 : 9 (5 options de rapport de forme)
<b>Éclairage</b>	Lampe 240W
<b>Durée de vie de la source d'éclairage**</b>	Normal : 4 000 heures / Économique : 10 000 heures / Smart Eco : 8 000 heures / Économie lampe : 15 000 heures
<b>Rapport de projection</b>	0.9~1.08 ; 95"±3% @1.89m
<b>Niveau de zoom</b>	1.2x ±2%
<b>Correction keystone</b>	3D Keystone '+/- 30° (H/V, Auto Vertical seulement)
<b>Décalage de la projection</b>	110% ±3%
<b>Dimension de projection (mise au point nette / maximale)</b>	60"~200" / 300"
<b>Enceinte intégrée</b>	1 x 5W haut-parleurs treVolo
<b>Sécurité</b>	Barre de sécurité, verrouillage Kensington
<b>Fonction</b>	4K UHD, HDR10, 3D Keystone '+ / - 30° (H / V, Auto Vertical seulement), objectif à courte portée(0.9~1.08 ; 95"±3% @1.89 m)
<b>Résolutions prises en charge</b>	VGA (640 x 480) à 4K UHD (3840 x 2160)
<b>Fréquence horizontale</b>	15K~135KHz
<b>Fréquence de rafraîchissement</b>	23~120Hz
<b>Compatibilité TVHD</b>	480i, 480p, 576i, 576p, 720p, 1080i, 1080p, 2160p
<b>Compatibilité Vidéo</b>	NTSC, PAL, SECAM, SDTV (480i/576i), EDTV (480p/576p), HDTV (720p, 1080i/p 60Hz)
<b>Consommation d'énergie (Max / Normal / Eco)</b>	Max 380W, Normal 310W, Eco 215W Consommation d'énergie typique: 296W@220VAC
<b>Consommation d'énergie en veille</b>	0,5 W Max. à 100 ~ 240 VAC
<b>Alimentation</b>	AC 100 ~ 240 (50/60 Hz)
<b>Dimensions du produit (H x L x P)</b>	312 x 110 x 246 mm
<b>Poids</b>	3,1 kg (6,83 lbs)
<b>Niveau sonore (Normal / Eco)</b>	35 / 29 dBA
<b>Température de fonctionnement</b>	0~40 degrés (Celsius)
<b>Accessoires (standard)</b>	Câble d'alimentation Télécommande (RC1067) AAA Batterie x 4 Guide de démarrage rapide Carte de garantie (par région) Dongle de streaming QS01 HDMI (ATV)
<b>Langue d'affichage à l'écran</b>	Arabe / Bulgare / Croate / Tchèque / Danois / Néerlandais / Anglais / Finnois / Français / Allemand / Grec / Hindi / Hongrois / Italien / Indonésien / Japonais / Coréen / Norvégien / Polonais / Portugais / Roumain / Russe / Chinois Simplifié / Espagnol / Suédois / Turc / Thaï / Chinois Traditionnel (30 Langues)

\*Le contraste est mesuré selon la méthode Full On Full Off.

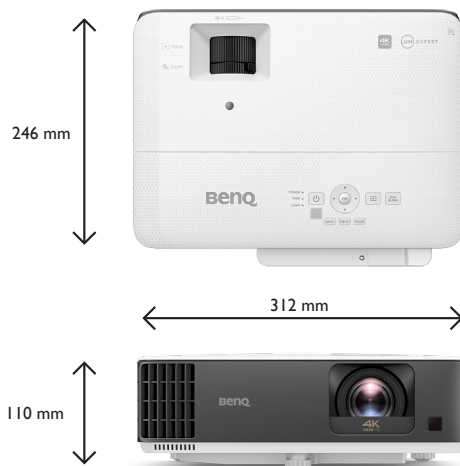
\*\*La durée de vie de l'éclairage varie selon l'environnement et l'utilisation. Les fonctionnalités et les spécifications peuvent changer sans préavis.

## Terminaux d'entrée et de sortie

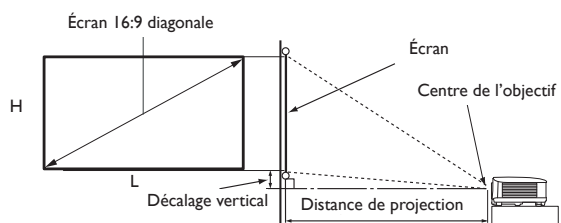


- ❶ HDMI-1 (HDCP2.2)
- ❷ HDMI-2 (HDCP2.2)
- ❸ Entrée RS232 (D-sub 9 broches, mâle)
- ❹ Sortie audio (mini jack)
- ❺ USB Type A (1.5A alimentation)
- ❻ Entrée du câble d'alimentation
- ❼ HDMI-3 (HDCP2.2) dédié au dongle Android TV
- ❽ Dongle QS01 (ATV) HDMI

## Dimensions



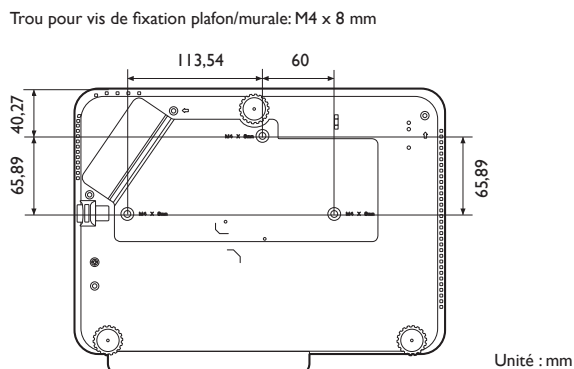
## Tableau des distances



Le rapport de forme de l'écran est 16:9 et l'image est projetée dans un aspect de forme 16:9

Dimension de l'écran				Distance de l'écran (mm)			Décalage Vertical
Diagonale	Hauteur	Largeur	Longueur minimale (zoom max)	Moyenne	Longueur maximale (zoom min)		
pouce	mm	mm	mm	mm	mm	mm	mm
30	762	374	664	598	657	717	37
40	1016	498	886	797	877	956	50
50	1270	623	1107	996	1096	1195	62
60	1524	747	1328	1195	1315	1435	75
70	1778	872	1550	1395	1534	1674	87
80	2032	996	1771	1594	1753	1913	100
90	2286	1121	1992	1793	1972	2152	112
100	2540	1245	2214	1992	2192	2391	125
110	2794	1370	2435	2192	2411	2630	137
120	3048	1494	2657	2391	2630	2869	149
130	3302	1619	2878	2590	2849	3108	162
140	3556	1743	3099	2789	3068	3347	174
150	3810	1868	3321	2989	3287	3586	187
160	4064	1992	3542	3188	3507	3825	199
170	4318	2117	3763	3387	3726	4065	212
180	4572	2241	3985	3586	3945	4304	224
190	4826	2366	4206	3786	4164	4543	237
200	5080	2491	4428	3985	4383	4782	249
210	5334	2615	4649	4184	4602	5021	262
220	5588	2740	4870	4383	4822	5260	274
230	5842	2864	5092	4583	5041	5499	286
240	6096	2989	5313	4782	5260	5738	299
250	6350	3113	5535	4981	5479	5977	311
260	6604	3238	5756	5180	5698	6216	324
270	6858	3362	5977	5380	5917	6455	336
280	7112	3487	6199	5579	6137	6695	349
290	7366	3611	6420	5778	6356	6934	361
300	7620	3736	6641	5977	6575	7173	374

## Tableau de fixation au plafond



Unité : mm

### BenQ France

Centre d'affaires La Boursièrre, RN 186  
92350 Le Plessis Robinson  
France  
Tél: +33 (1) 70 37 17 00  
Fax: +33 (1) 70 37 17 99

BenQ.fr



# QS01

## Dongle de streaming QS01 HDMI

Powered by  
**androidtv**



### Caractéristiques

- Applications Android officielles du Google Play Market
- Amazon Prime Pré-chargé
- Possibilité de diffuser depuis multiples plateformes
- Chaîne enfant sécurisée et adaptée grâce à la sélection et au contrôle parentaux des contenus
- Recherche Google Voice & Google Assistant
- Télécommande unique pour le projecteur et QS01 (ATV)
- Plug and Play

### Spécifications du produit

<b>Affichage</b>	CPU	Amlogic S905 Y2, Quad A55
	GPU	Mali-G31 MP2
	DDR RAM	2G
	ROM EMMC	16G
	Module WIFI	2.4G / 5G, 802.11 a/b/g/n/ac
	Bluetooth	BT 4.2
	Puissance d'entrée	5V 1A
<b>Entrée/Sortie</b>	Sortie HDMI	x 1
	Micro USB	x 1
<b>Système</b>	Google Android TV	ATV 9.0
	Applications pré-téléchargées	Amazon Prime, Projection sans fil, Familand
	Dolby	Oui
	HDR / HLG	Oui
<b>Fonctionnalité spéciale</b>	Applications disponibles	Amazon Prime / Disney + et applications locales...
	Affichage sans fil	IOS (AirPlay) / Android (Chromecast) / Navigateur Chrome
	Familand	Chaîne enfant sécurisée et adaptée grâce à la sélection et au contrôle parentaux des contenus
	Recherche vocale	Google Assistant (Disponible dans les pays supportés)
	Assistant vocal	Google Assistant (Disponible dans les pays supportés)
<b>Conditions de fonctionnement</b>	Température de fonctionnement	0~40 degrés (Celsius)

#### BenQ France

Centre d'affaires La Boursidière, RN 186  
92350 Le Plessis Robinson  
France  
Tél: +33 (1) 70 37 17 00  
Fax: +33 (1) 70 37 17 99

**BenQ.fr**

© 2021 BenQ Corp. Les spécifications peuvent différer selon les régions, rendez-vous dans votre magasin local pour plus de détails. Les fonctionnalités et les spécifications peuvent changer sans préavis. Ce matériel peut inclure des dénominations sociales et des marques déposées de tiers qui sont la propriété de ces tiers respectivement.

**BenQ**