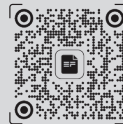
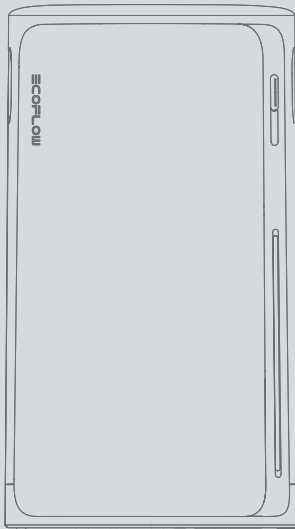


Installation Guide Installationsanleitung Guide d'installation

V1.0

EcoFlow STREAM AC Pro



For more details, check the latest user manual or related documents at:
Weitere Einzelheiten finden Sie in den aktuellen Benutzerhandbüchern oder den entsprechenden Dokumenten unter:
Pour plus de détails, consultez le dernier manuel d'utilisation ou les documents connexes à l'adresse :

🔍 <https://www.ecoflow.com/support/download>

IMPORTANT / WICHTIG / IMPORTANT

- Read all product documentation before use.
- Images are for demonstration only.
- Lesen Sie vor der Verwendung die gesamte Produktdokumentation.
- Die Bilder dienen nur zur Demonstration.
- Lisez toute la documentation du produit avant utilisation.
- Les images sont à titre d'illustration uniquement.

CONTENTS

1	Pre-Installation
1	Check the Package Contents
2	Product Overview
3	Installation Preparation
4	During Installation
4	Step 1: Mount & Lock (Optional)
6	Step 2: Connect to Grid Power
7	Step 3: Connect to an Existing Microinverter
7	Step 4: Connect to Load (Optional)
8	Step5: Reinstall the Protective Cover
8	Post-Installation
8	Power On
8	Download EcoFlow App
8	Bind the Device and Set Up Internet
9	Explore More

INHALT

11	Vor der Installation
11	Überprüfen Sie den Packungsinhalt
12	Produktübersicht
13	Installationsvorbereitung
14	Während der Installation
14	Schritt 1: Montieren und verriegeln (optional)
16	Schritt 2: An das Stromnetz anschließen
17	Schritt 3: Anschluss an einen vorhandenen Mikro-Wechselrichter
17	Schritt 4: Mit dem Verbraucher verbinden (optional)
18	Schritt 5: Bringen Sie die Schutzabdeckung wieder an
18	Nach der Installation
19	Einschalten
19	EcoFlow App herunterladen
19	Verbinden Sie das Gerät und richten Sie den Internetzugang ein
19	Mehr erkunden

CONTENU

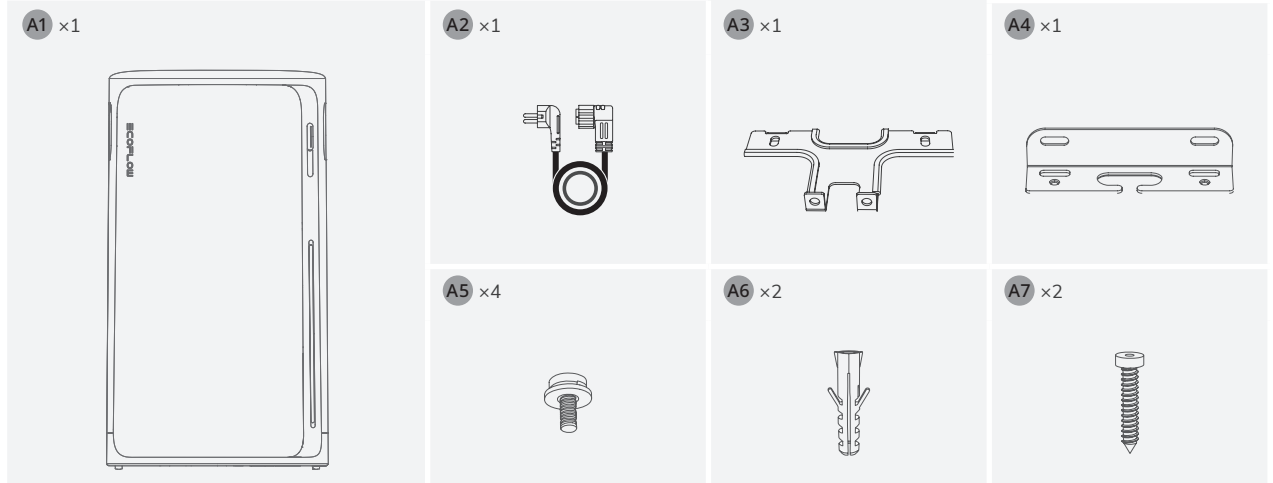
21	Pré-installation
21	Vérifiez le contenu de l'emballage
22	Présentation du produit
23	Préparation à l'installation
24	Pendant l'installation
24	Étape 1 : Montage et verrouillage (facultatif)
26	Étape 2 : Raccordement au réseau
27	Étape 3 : Connexion à un micro-onduleur existant
27	Étape 4 : Connexion à la charge (facultatif)
28	Étape 5 : Réinstallation du capot de protection
28	Après l'installation
29	Mise sous tension
29	Télécharger l'application EcoFlow
29	Liez l'appareil et configurez la connexion Internet
29	En savoir plus

I Check the Package Contents

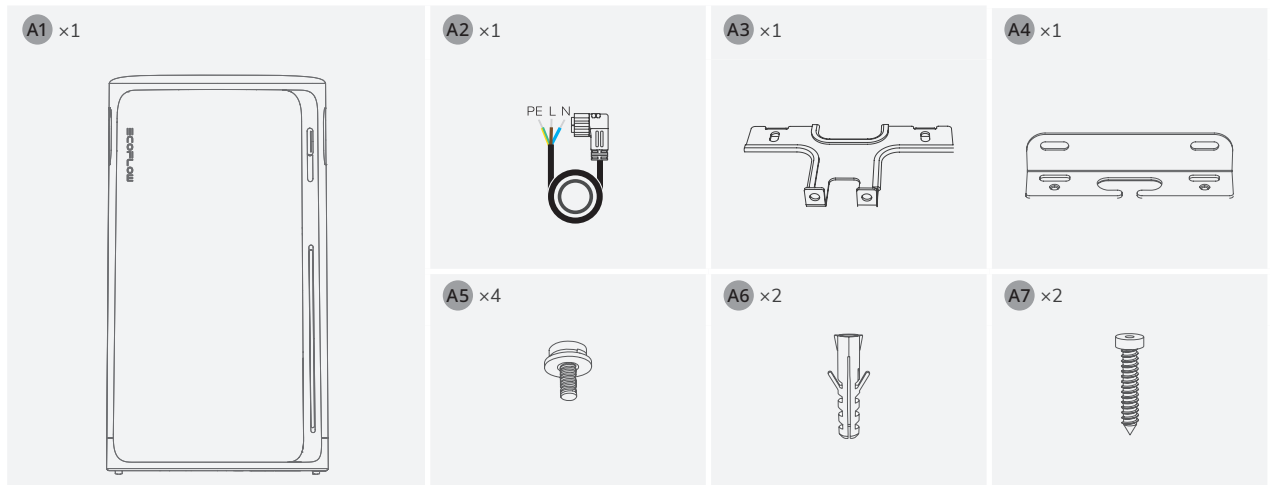


- The AC outlet on the product and the AC power cable shown in this guide are for illustration purposes. The actual appearance may vary by sales region and product version.
- If any item is damaged or missing, contact EcoFlow Customer Service for assistance.

• Standard Product Package for the European Region



• Standard Product Package for the United Kingdom Region

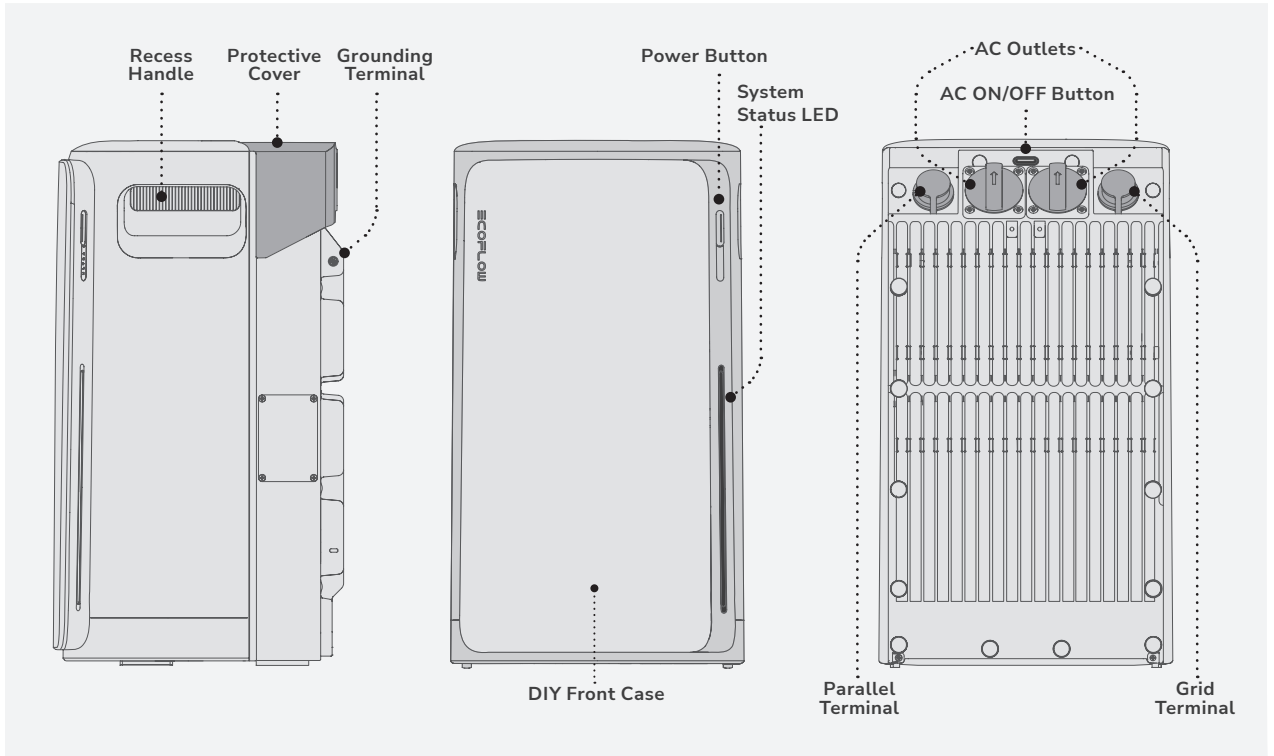


I Product Overview

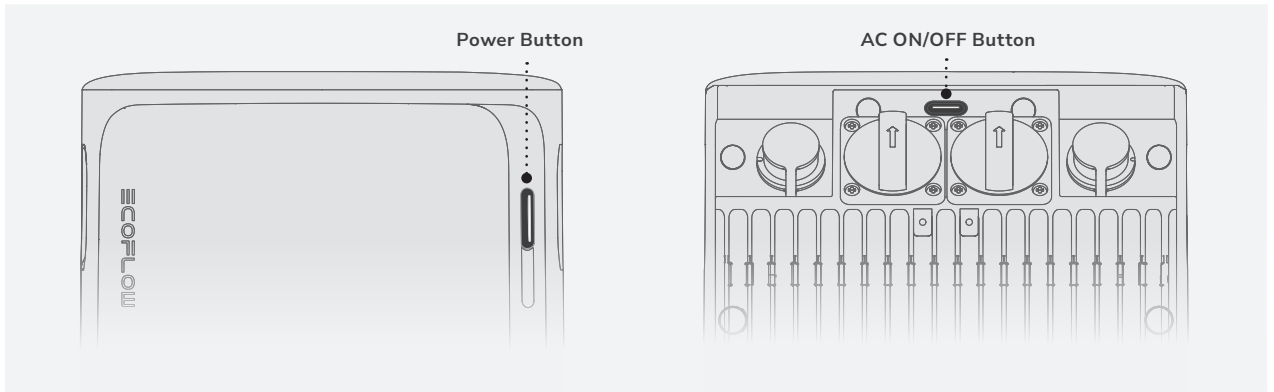
• Appearance



- The AC outlet on the product and the AC power cable shown in this guide are for illustration purposes. The actual appearance may vary by sales region and product version.



• Button



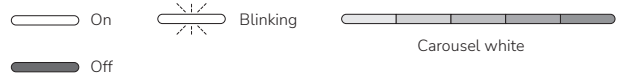
Operation		Description
ON	2s	Press and hold the button for 2 seconds to turn on the device.
OFF	2s	Press and hold the button for 2 seconds to turn off the device. If solar or grid power is present, disconnect the cables before powering off.
RESET IOT	x5	Press the button 5 times in quick succession to reset Bluetooth and Wi-Fi connections.

Operation		Description
AC ON	x1	Press once to enable or disable the AC outlets.
AC OFF	x1	

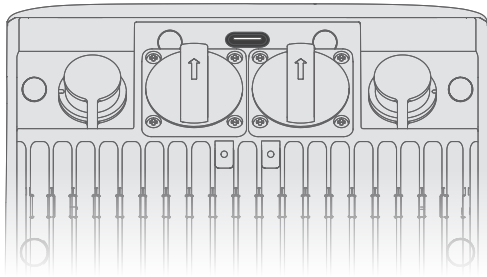
• LED



- System Status LED



Pattern	Description
	Indicates the device is powered off.
	Indicates the current battery level.
	Indicates the device is being charged.
	Indicates the device is faulty. Check the EcoFlow app for further instructions.
	Indicates a setting has been applied, such as a system reset or internet setup completion.
	Indicates the device is upgrading firmware.



- AC Outlet Status LED

Pattern	Description
	At least 1 AC outlet is enabled.
	AC outlets are disabled.

I Installation Preparation

• Tools



• Environment

AVOID DIRECT SUNLIGHT, RAIN, OR SNOW

ADEQUATE VENTILATION

AVOID UNEVEN GROUND

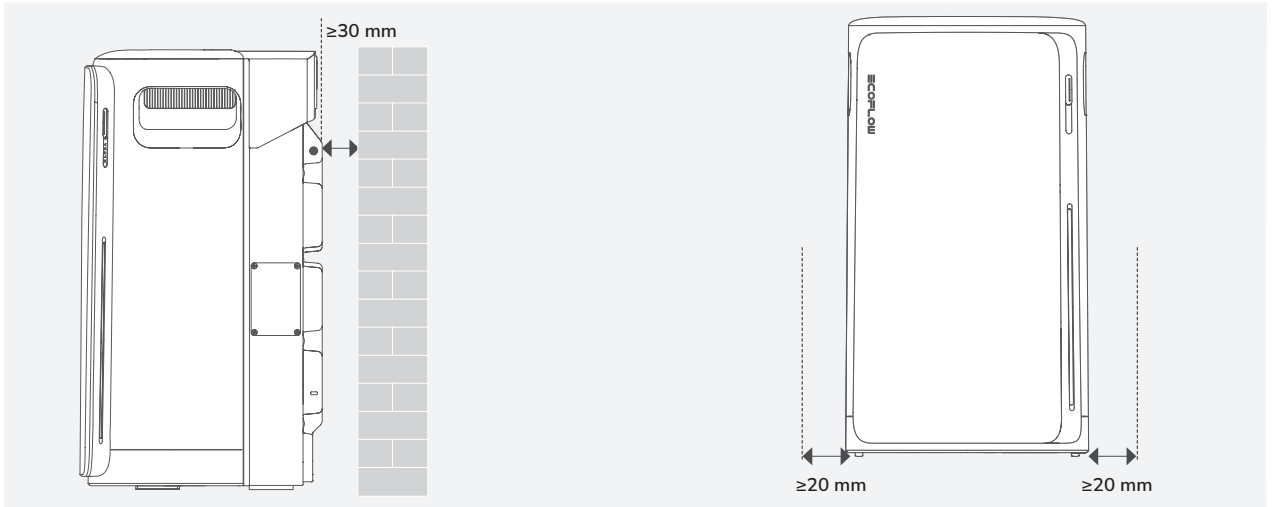
AVOID UNSTABLE SURFACES

AWAY FROM

• Clearance



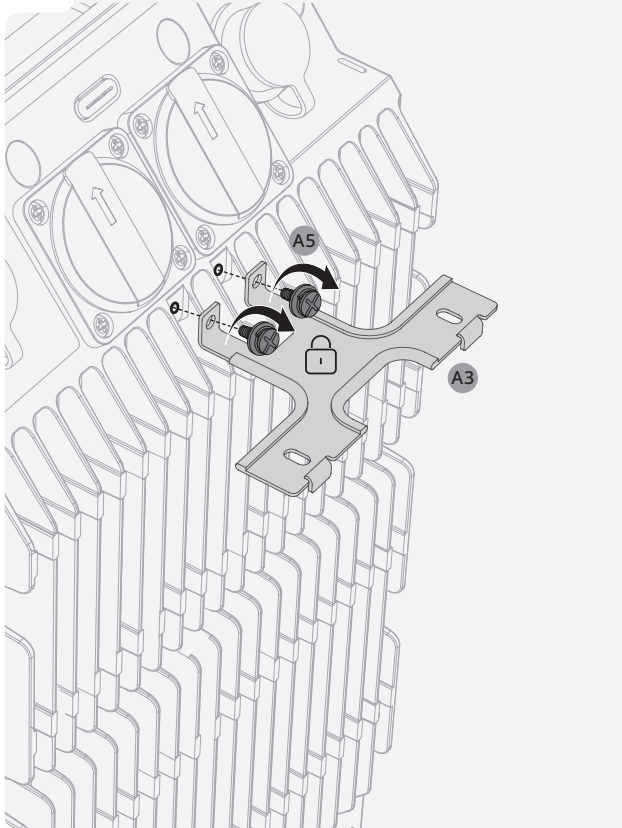
- Make sure to reserve sufficient clearance for proper heat dissipation.



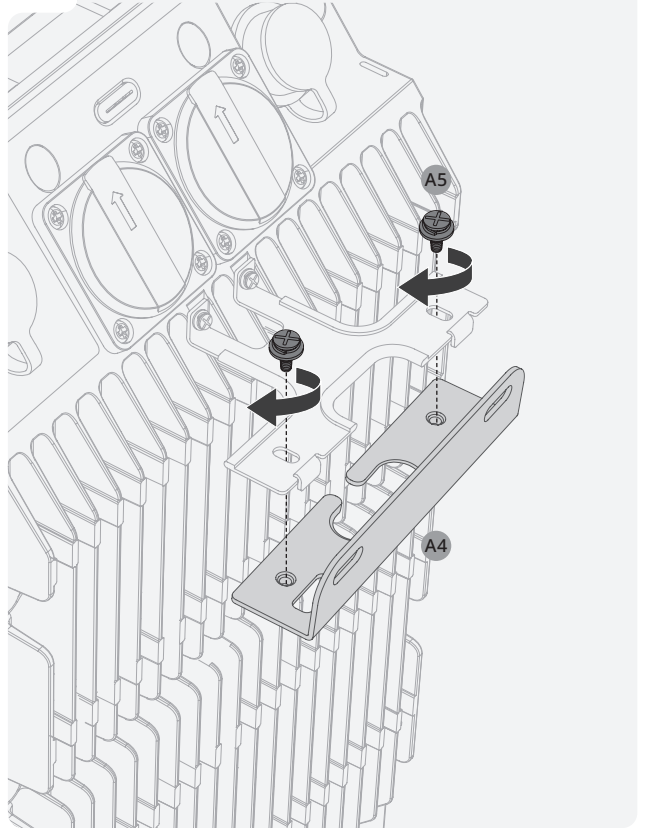
During Installation

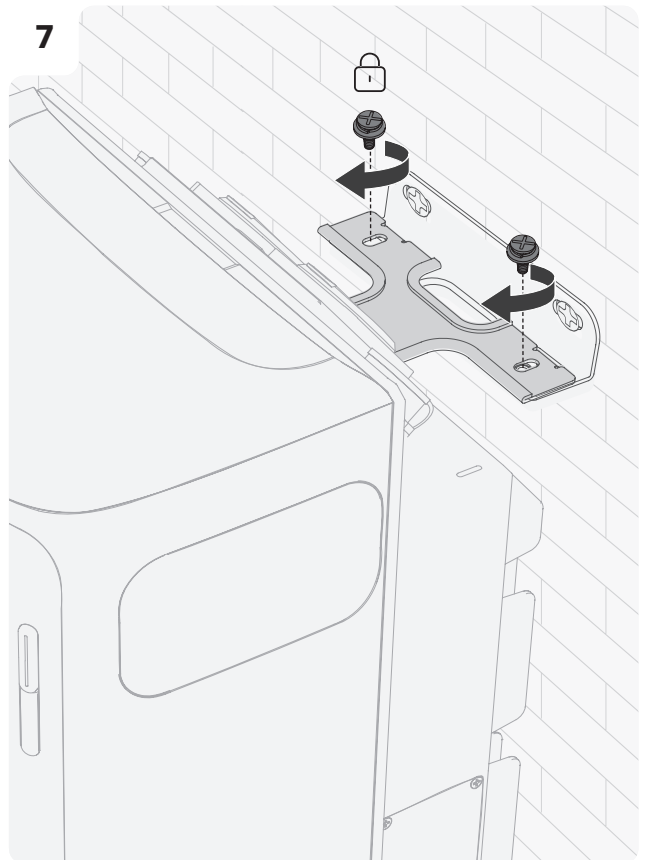
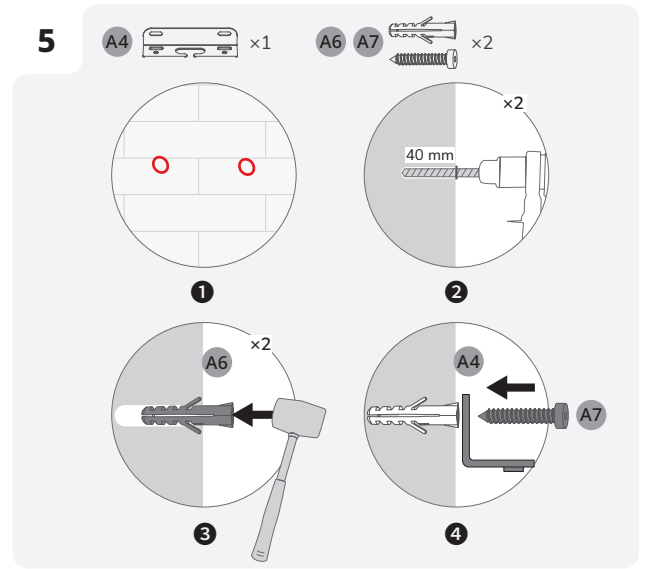
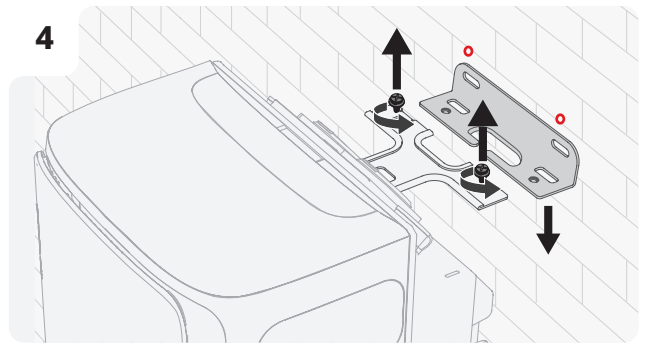
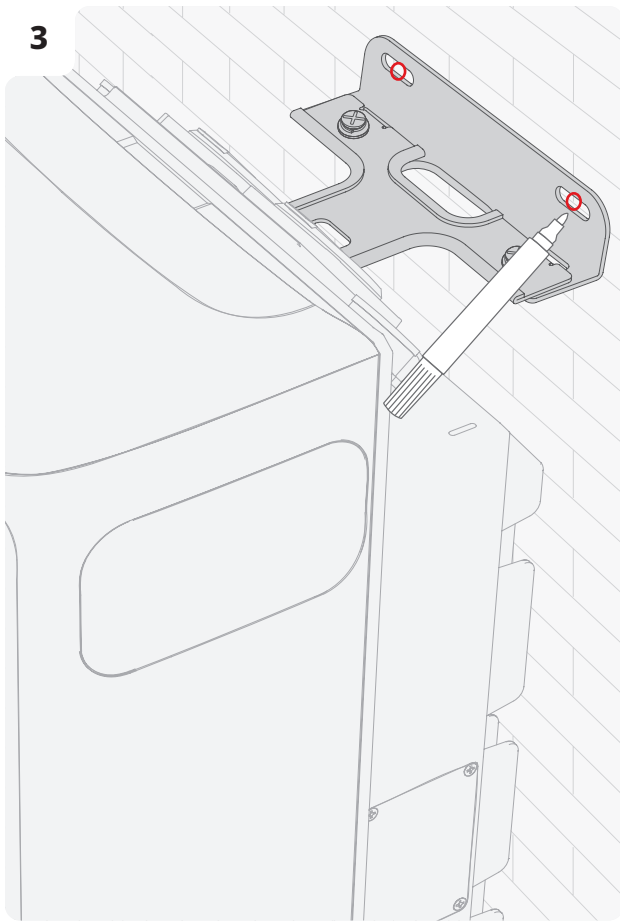
I Step 1: Mount & Lock (Optional)

- 1** A3  x1 A5  x2



- 2** A4  x1 A5  x2



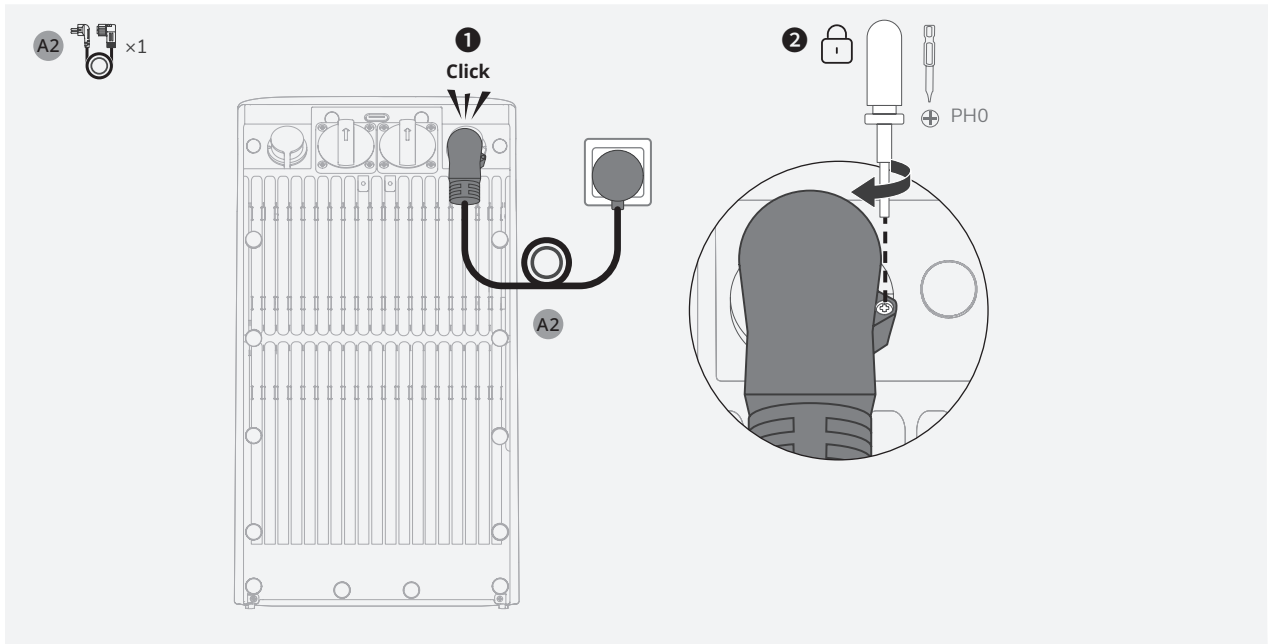


I Step 2: Connect to Grid Power



- The grid connection must be connected to a grounded electrical outlet or grounding busbar. Additionally, grounding the product casing via its dedicated grounding terminal is recommended for enhanced safety.
- Ensure the device is powered off before installation.

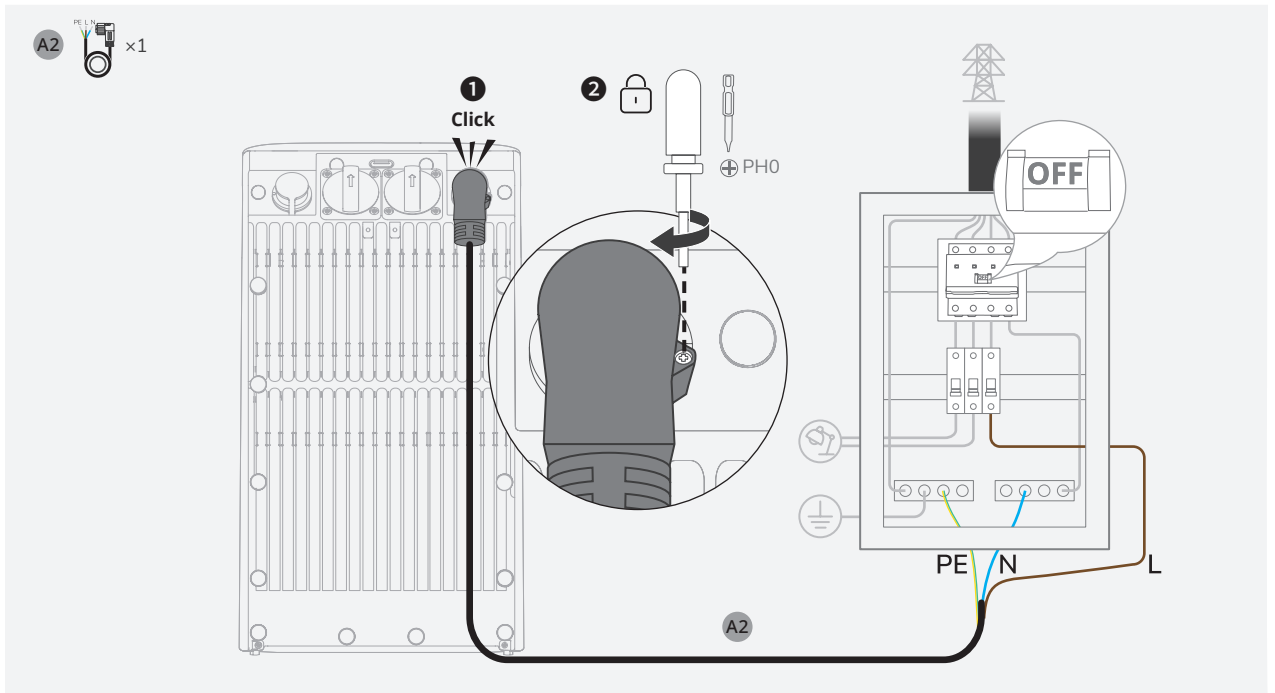
• Method 1: Connect via a Home Outlet



• Method 2: Connect via a Home Circuit Breaker (United Kingdom Only)



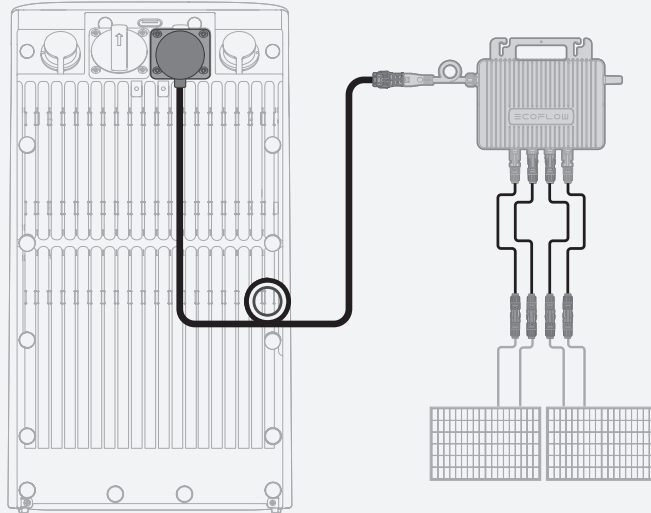
- **Professional Installation Required:** This step must be carried out by a qualified electrician.
- **Power Must Be Off:** Before beginning installation, ensure the power is switched off at the installation site.
- The PE and N wires should be connected separately to the PE-bar and Neutral-bar, and the L wire should be connected to the terminal on the breaker that leads to the load side.



I Step 3: Connect to an Existing Microinverter



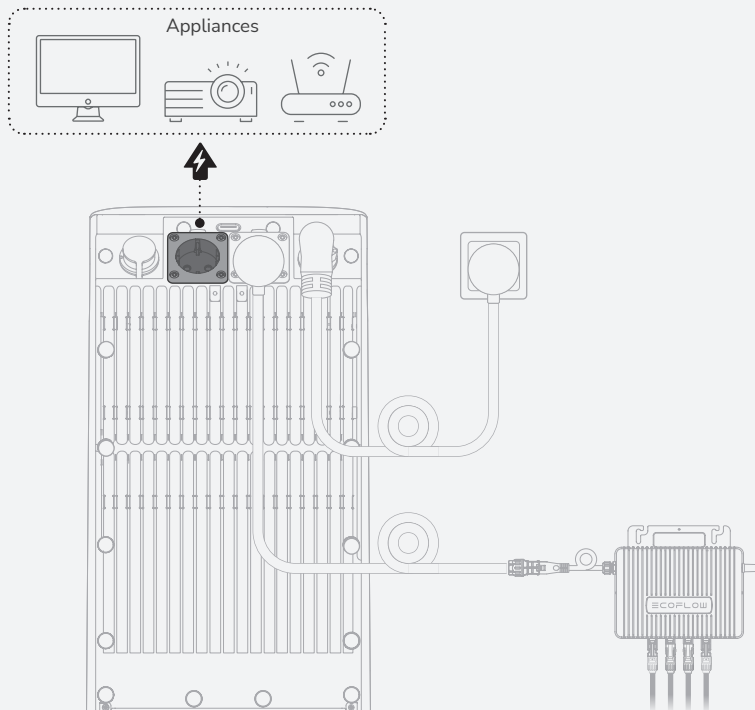
- Use a microinverter that complies with local regulations. EcoFlow microinverters are preferred; third-party models may require users to take additional measures.
- The device has an IP65 ingress protection rating. Use of the AC outlet may affect the ingress protection rating. To minimize exposure to water, place the device close to a wall.
- Ensure the AC outlet cover remains in place when the AC outlet is not being used.
- The actual appearance of the AC outlet may vary by sales region and product version.



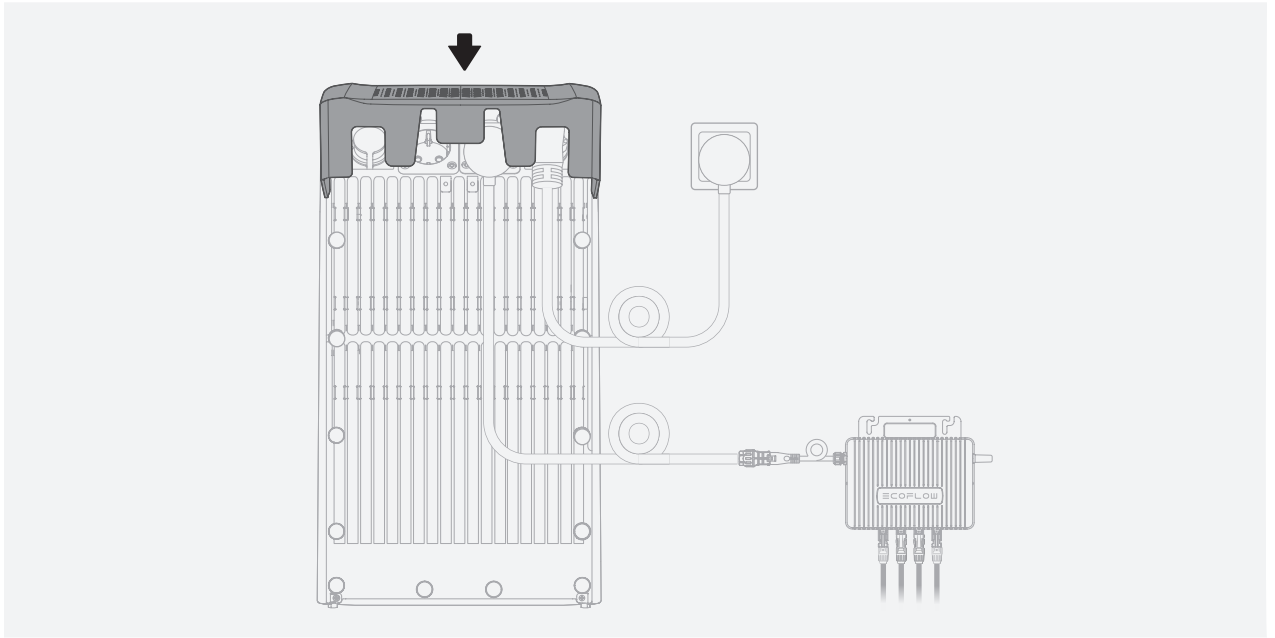
I Step 4: Connect to Load (Optional)



- The device has an IP65 ingress protection rating. Use of the AC outlet may affect the ingress protection rating. To minimize exposure to water, place the device close to a wall.
- Ensure the AC outlet cover remains in place when the AC outlet is not being used.
- The actual appearance of the AC outlet may vary by sales region and product version.



I Step5: Reinstall the Protective Cover



Post-Installation

I Power On

Press the Power button once to turn the device on.

Tip: If the home circuit breaker is turned off, remember to switch it back on.

I Download EcoFlow App

Scan the QR code or search for the **EcoFlow** app in your mobile application store to download it. Then, register an account and log in.

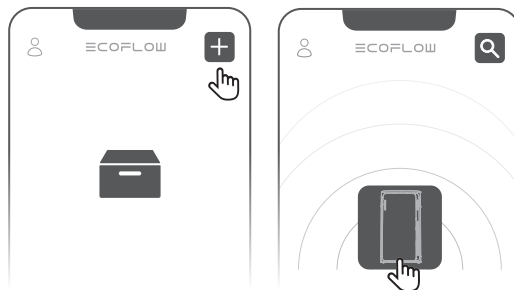


EcoFlow



I Bind the Device and Set Up Internet

Follow the in-app instructions to bind the device and enjoy smart control from your phone.



Explore More

EcoFlow STREAM devices support system cascading to increase total battery capacity.

Further details are available at: www.ecoflow.com.

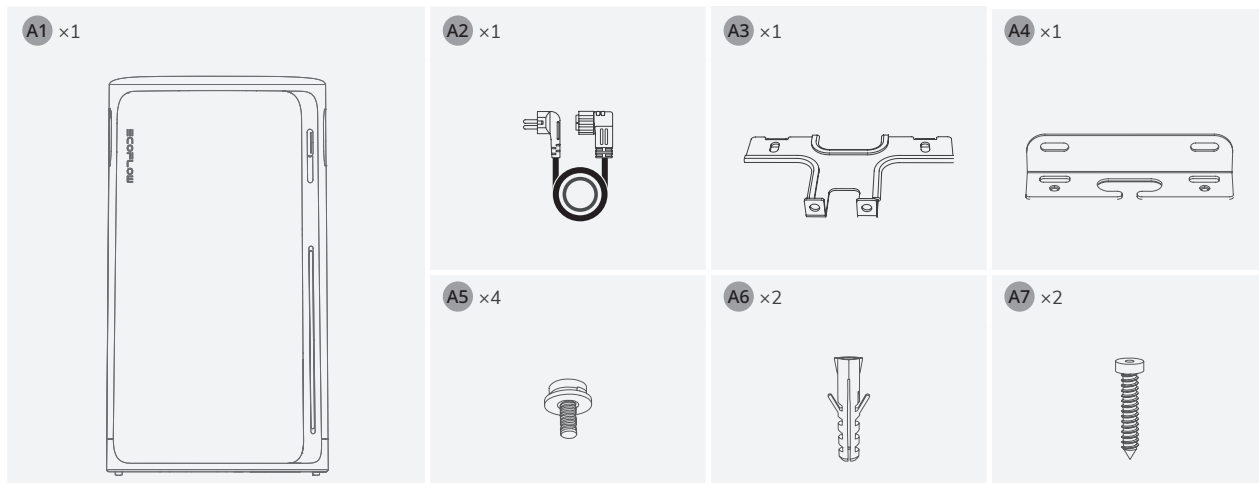
Number of Units	x1	x2	x3	x4	x5	x6
Expanded Capacity	1.92 kWh	3.84 kWh	5.76 kWh	7.68 kWh	9.6 kWh	11.52 kWh
Terminal Used	Parallel Terminal					
Cable Required	EcoFlow STREAM Parallel Cable					

I Überprüfen Sie den Packungsinhalt

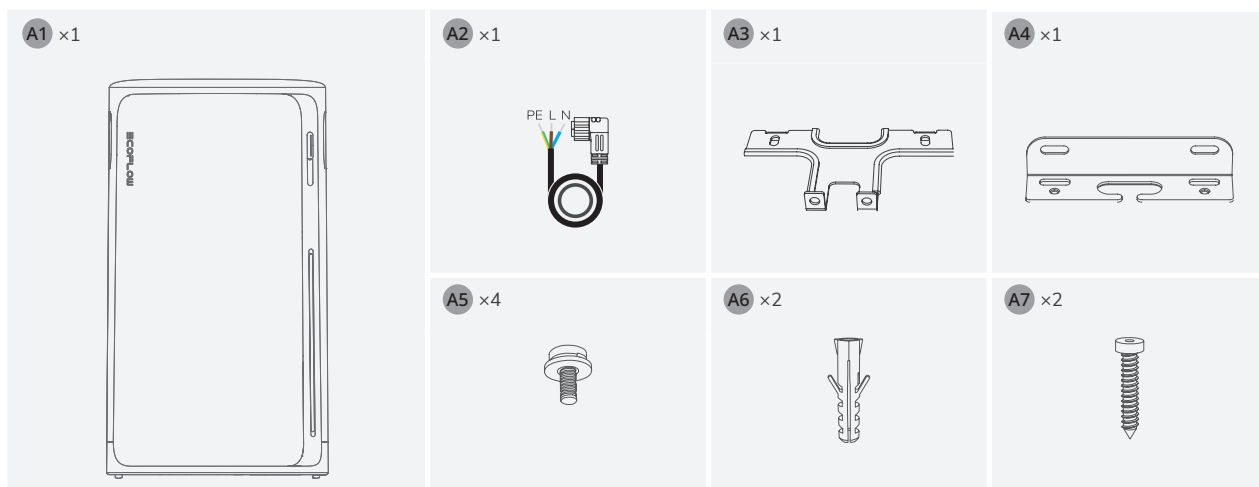


- Der in dieser Anleitung gezeigte AC-Ausgang am Gerät und das AC-Stromkabel dienen nur der Veranschaulichung. Das tatsächliche Aussehen kann je nach Verkaufsregion und Produktversion variieren.
- Wenn ein Artikel beschädigt ist oder fehlt, wenden Sie sich bitte an den EcoFlow Kundendienst.

• Standardproduktpaket für die Region Europa



• Standardproduktpaket für die Region Großbritannien

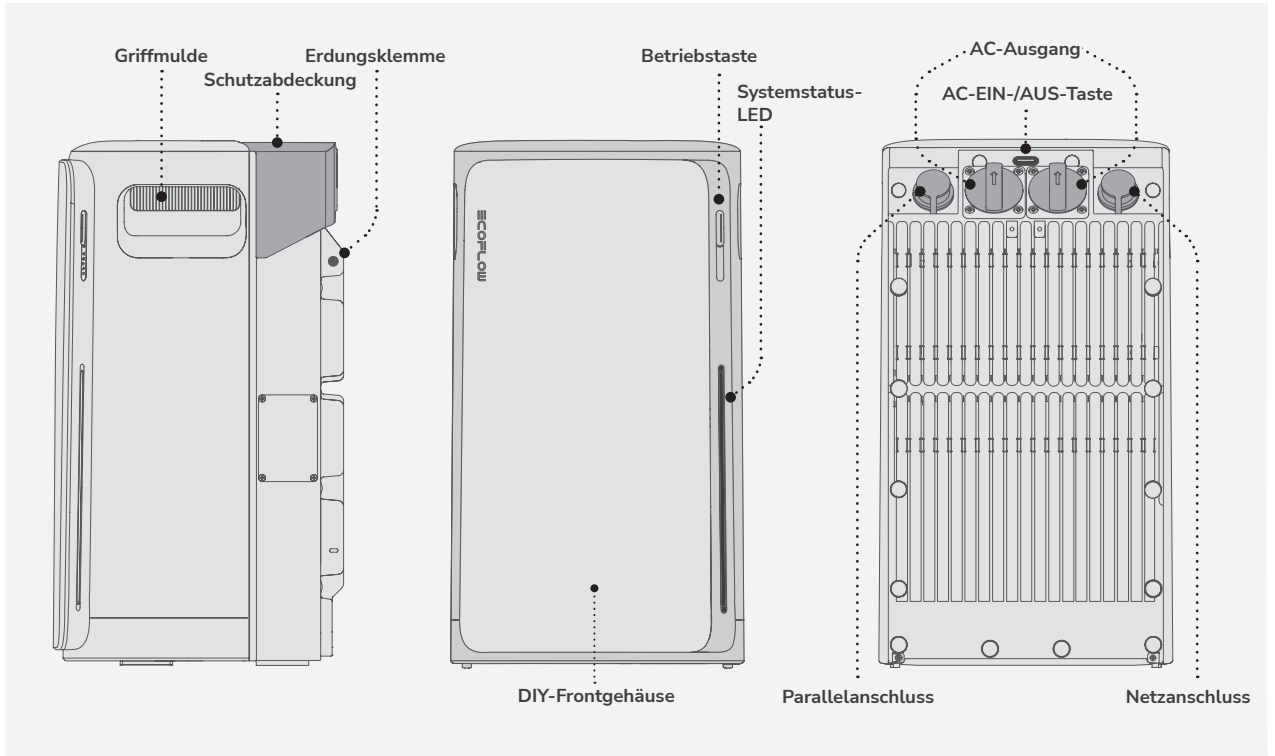


I Produktübersicht

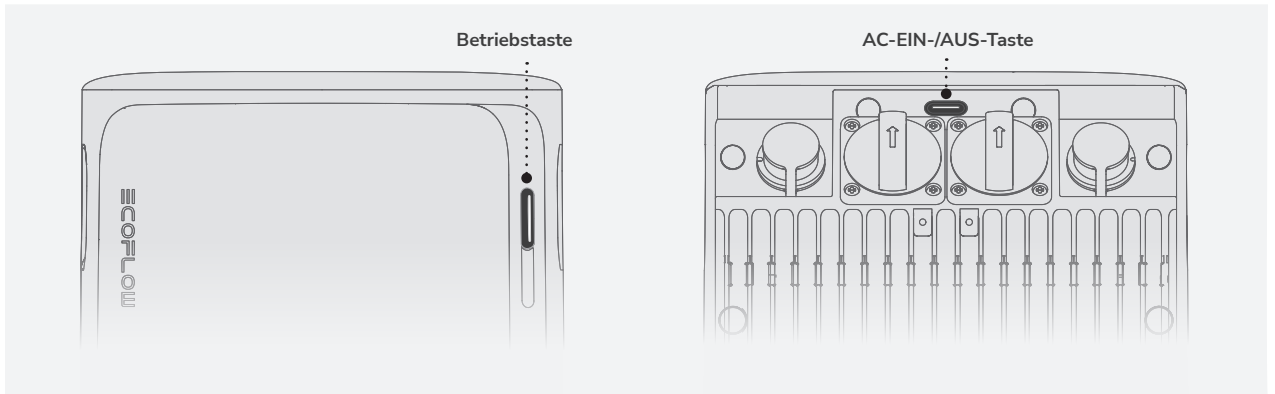
• Aussehen








- Der in dieser Anleitung gezeigte AC-Ausgang am Gerät und das AC-Stromkabel dienen nur der Veranschaulichung. Das tatsächliche Aussehen kann je nach Verkaufsregion und Produktversion variieren.

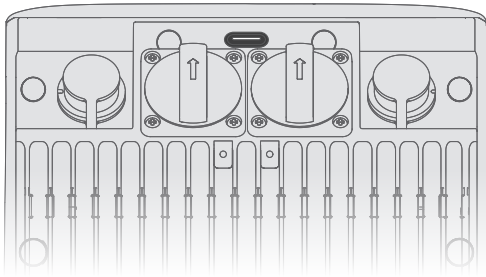
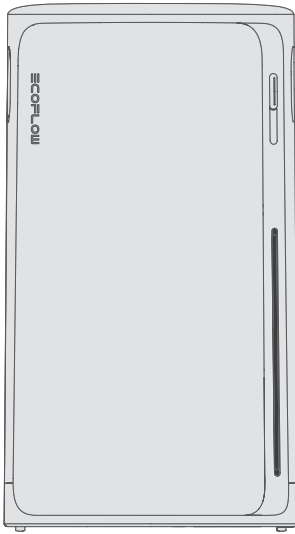


• Taste

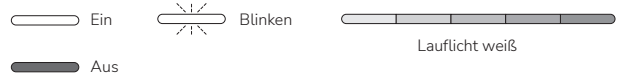


Betrieb	Beschreibung
EIN	 2s Halten Sie die Taste 2 Sekunden lang gedrückt, um das Gerät einzuschalten.
AUS	 2s Halten Sie die Taste 2 Sekunden lang gedrückt, um das Gerät auszuschalten. Falls Solar- oder Netzstrom anliegt, trennen Sie die Kabel vor dem Ausschalten.
IoT ZURÜCKSETZEN	 × 5 Drücken Sie die Taste 5-mal in schneller Folge, um die Bluetooth- und WLAN-Verbindungen zurückzusetzen.

Betrieb	Beschreibung
AC EIN	 × 1 Einmal drücken, um die AC-Ausgänge zu aktivieren oder zu deaktivieren.
AC AUS	 × 1



- Systemstatus-LED



Muster	Beschreibung
	Zeigt an, dass das Gerät ausgeschaltet ist.
	Zeigt den aktuellen Batterieladestand an.
	Zeigt an, dass das Gerät aufgeladen wird.
	Zeigt an, dass das Gerät defekt ist. Weitere Anweisungen finden Sie in der EcoFlow App.
	Zeigt an, dass eine Einstellung angewendet wurde, z. B. ein Systemreset oder die Fertigstellung der Interneteinrichtung.
	Zeigt an, dass das Gerät die Firmware aktualisiert.

- AC-Ausgang Status-LED

Muster	Beschreibung
	Mindestens 1 AC-Ausgang ist aktiviert.
	AC-Ausgänge sind deaktiviert.

I Installationsvorbereitung

• Werkzeuge

Schlagbohrmaschine
(Ø 8 mm)

Schraubendreher
(PH0, PH1, PH2)

Schutzhandschuhe

• Umgebung

VERMEIDEN SIE DIREKTE SONNENEINSTRALUNG, REGEN ODER SCHNEE

AUSREICHENDE BELÜFTUNG

VERMEIDEN SIE UNEBENEN BODEN

VERMEIDEN SIE INSTABILE OBERFLÄCHEN

WEG VON

Lösungsmittel

Benzin

Wärmequelle

Brennbares Material

Feuchtigkeit

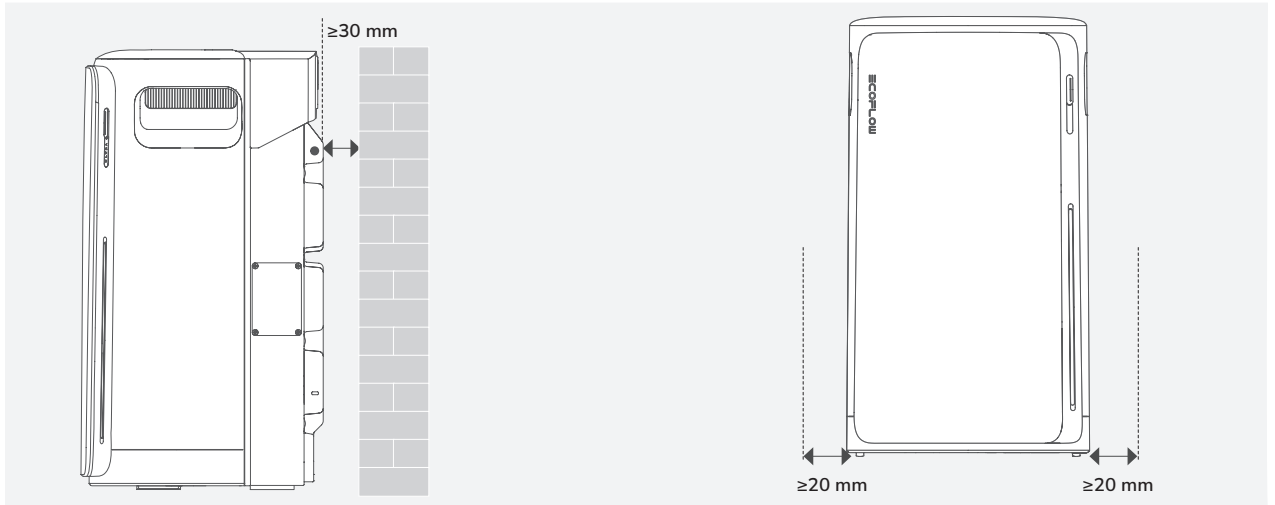
Explosives Material

Infrarotstrahlung

• Abstand

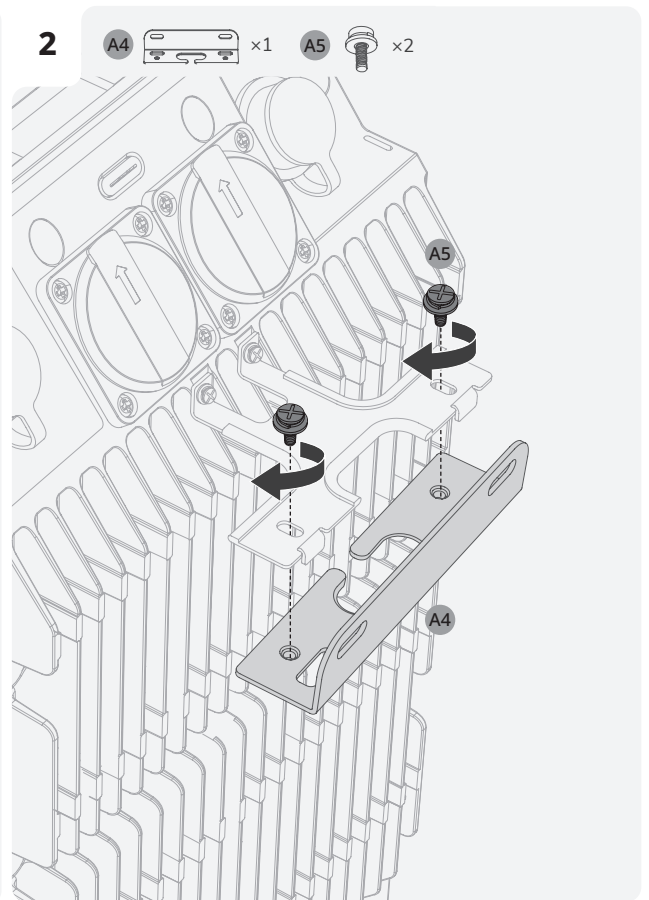
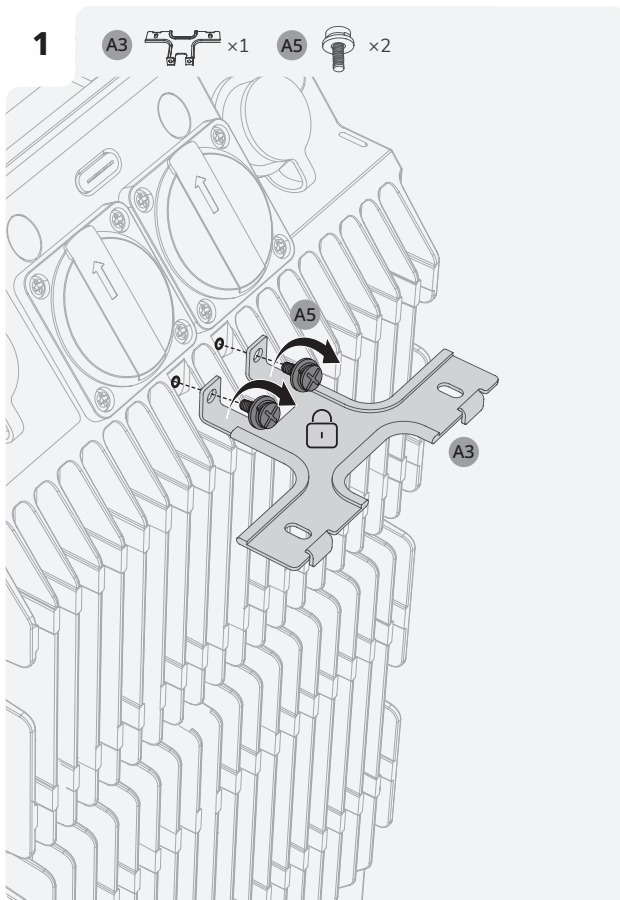


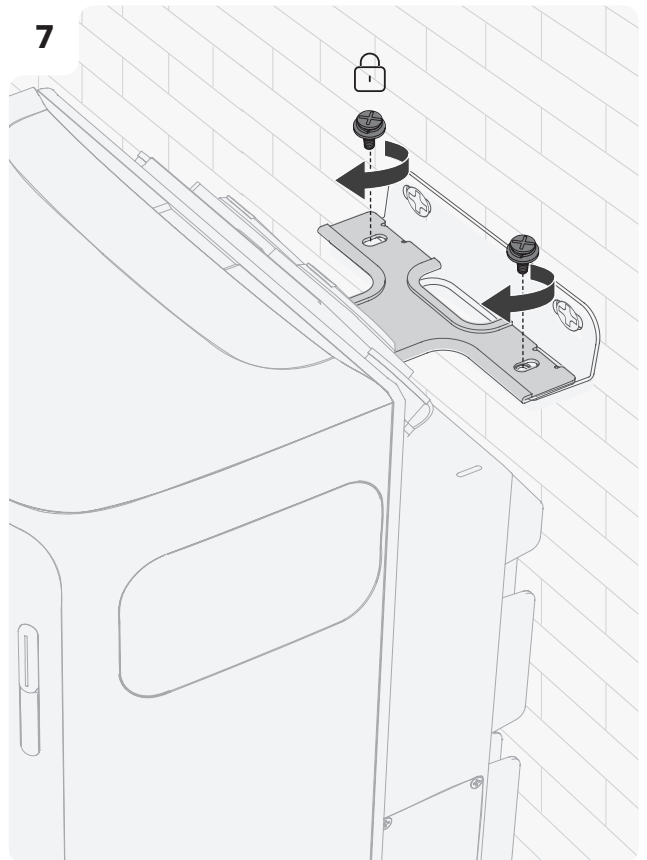
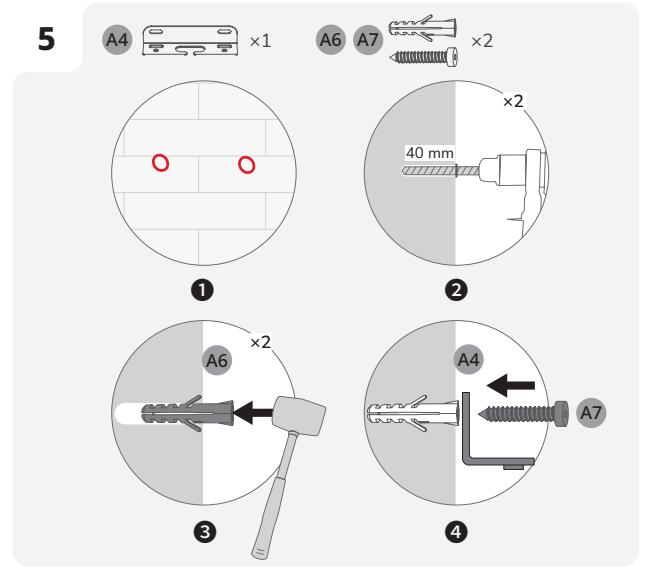
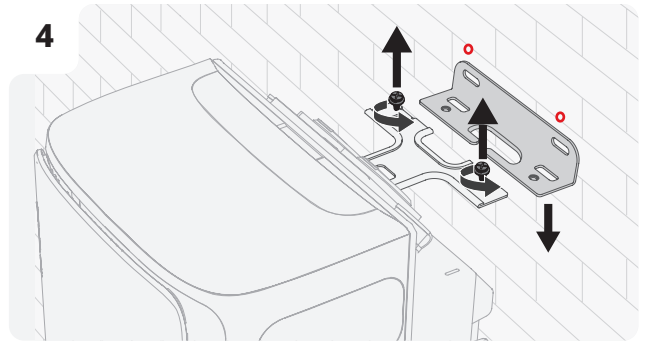
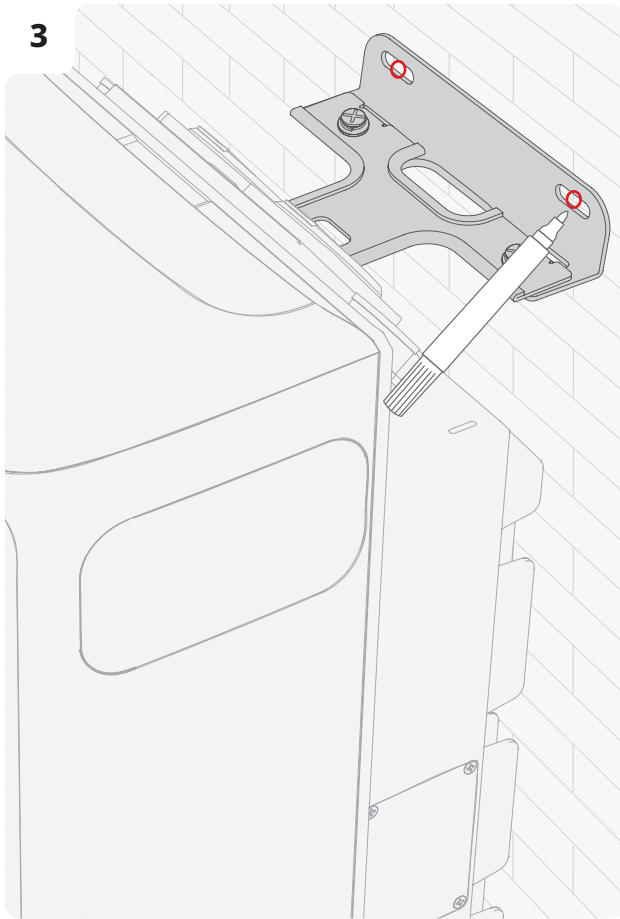
- Achten Sie darauf, ausreichend Abstand für eine ordnungsgemäße Wärmeabfuhr zu lassen.



Während der Installation

I Schritt 1: Montieren und verriegeln (optional)



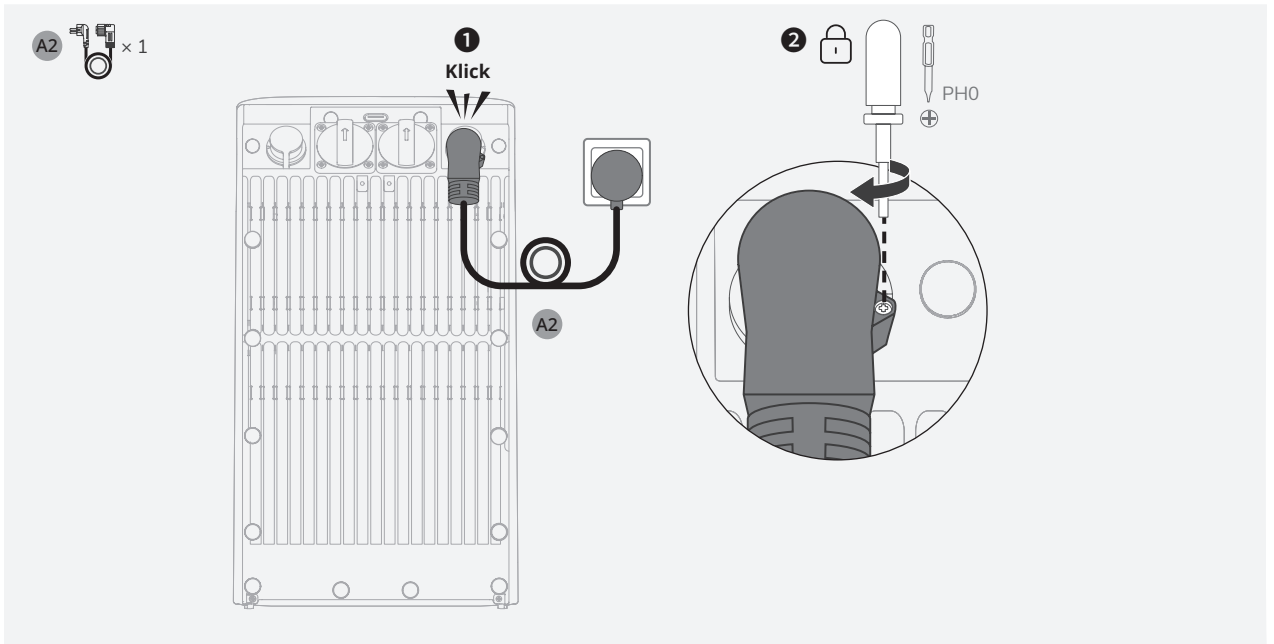


I Schritt 2: An das Stromnetz anschließen



- Der Netzanschluss muss an eine geerdete Steckdose oder an eine Erdungsschiene angeschlossen werden. Zusätzlich wird empfohlen, das Gerätechassis über seinen speziellen Erdungsanschluss zu erden, um die Sicherheit zu erhöhen.
- Stellen Sie sicher, dass das Gerät vor der Installation ausgeschaltet ist.

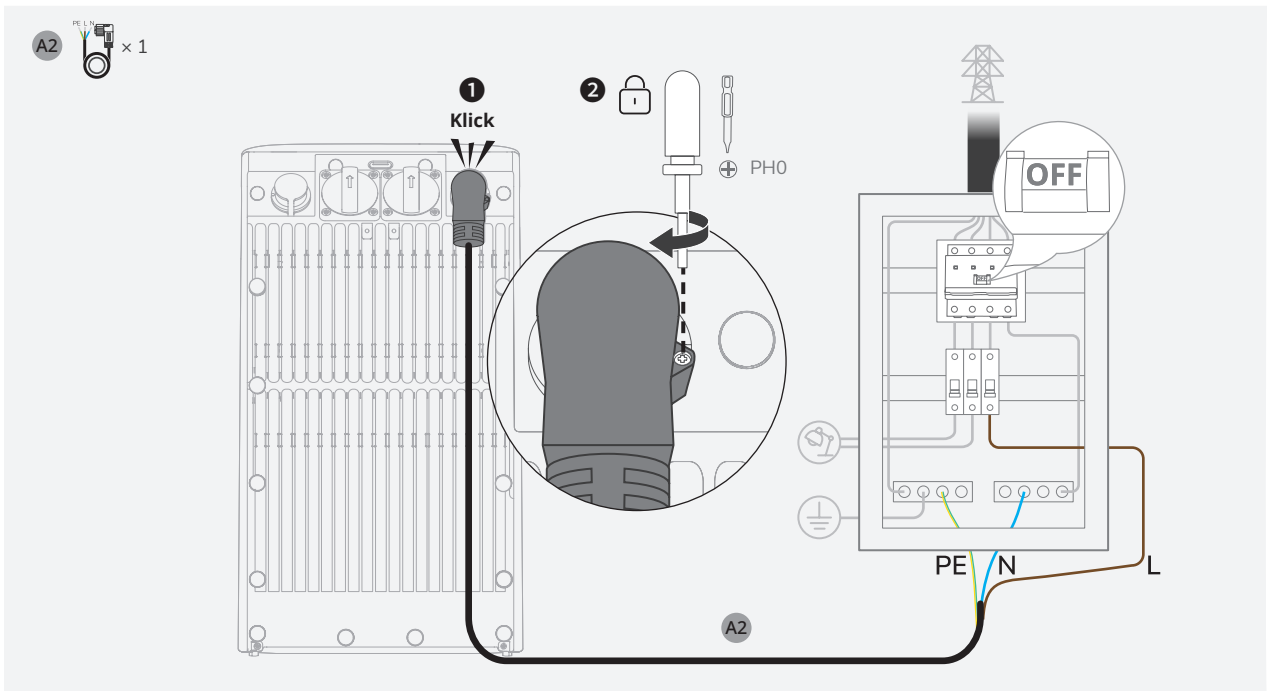
• Methode 1: Verbindung über eine Heimsteckdose herstellen



• Methode 2: Anschluss über einen Hausstromschutzschalter (nur Vereinigtes Königreich)



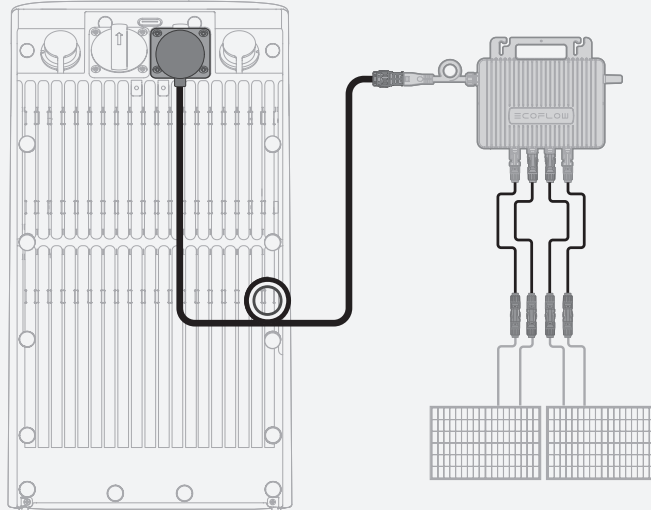
- **Professionelle Installation erforderlich:** Dieser Schritt muss von einer qualifizierten Elektrofachkraft durchgeführt werden.
- **Strom muss ausgeschaltet sein:** Stellen Sie vor Beginn der Installation sicher, dass der Strom am Installationsort abgeschaltet ist.
- Die PE- und N-Leitungen sollten separat an die PE-Schiene und die Neutralleiterschienen angeschlossen werden und die L-Leitung sollte an die Klemme am Leistungsschalter angeschlossen werden, die zur Verbraucherseite führt.



I Schritt 3: Anschluss an einen vorhandenen Mikro-Wechselrichter



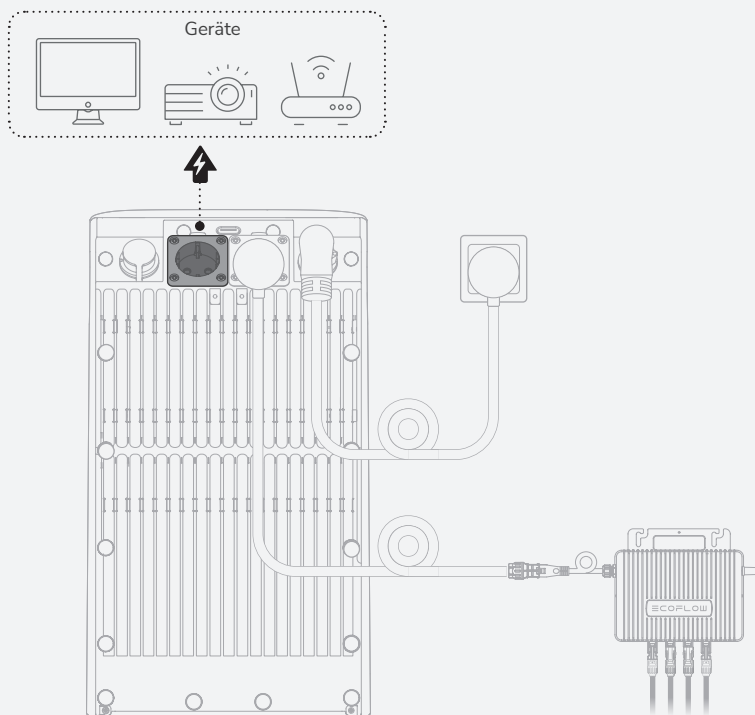
- Verwenden Sie ausschließlich einen Mikro-Wechselrichter, der den örtlichen Vorschriften entspricht. EcoFlow-Mikrowechselrichter sind zu bevorzugen; bei Modellen von Drittanbietern müssen Benutzer möglicherweise zusätzliche Maßnahmen ergreifen.
- Das Gerät hat eine IP65-Schutzart. Die Nutzung der AC-Steckdose kann die Schutzart beeinträchtigen. Um die Einwirkung von Wasser zu minimieren, platzieren Sie das Gerät in der Nähe einer Wand.
- Stellen Sie sicher, dass die Abdeckung des AC-Ausgangs angebracht bleibt, wenn der AC-Ausgang nicht verwendet wird.
- Das tatsächliche Aussehen des AC-Ausgangs kann je nach Verkaufsregion und Produktversion variieren.



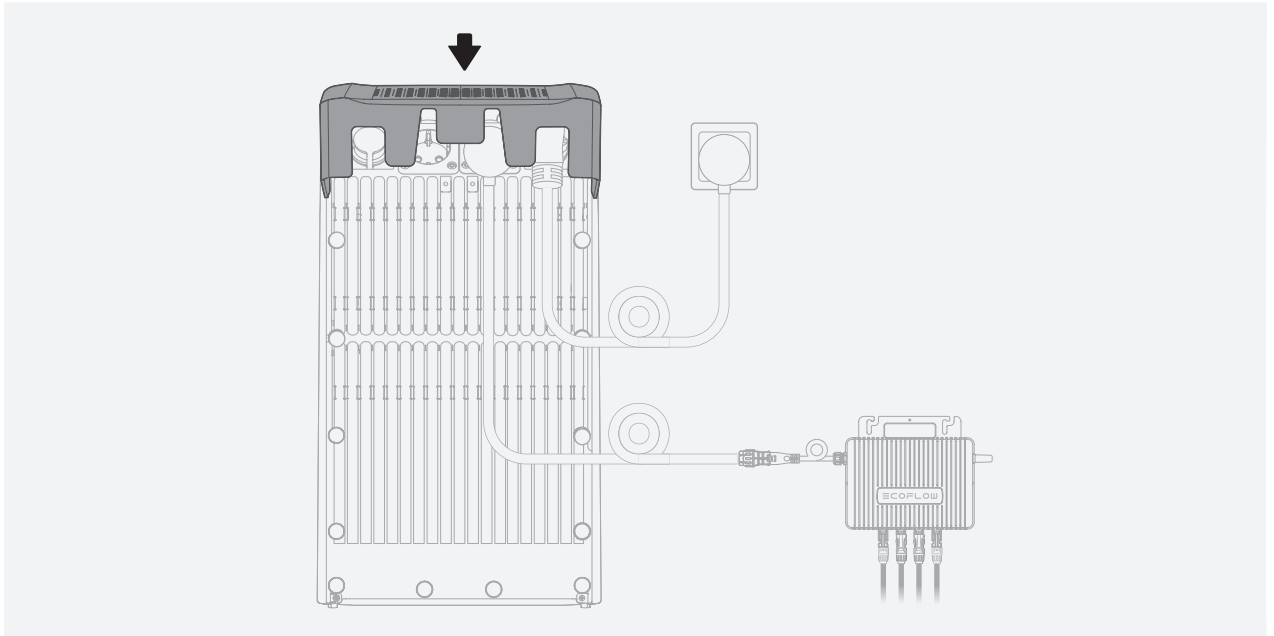
I Schritt 4: Mit dem Verbraucher verbinden (optional)



- Das Gerät hat eine IP65-Schutzart. Die Nutzung der AC-Steckdose kann die Schutzart beeinträchtigen. Um die Einwirkung von Wasser zu minimieren, platzieren Sie das Gerät in der Nähe einer Wand.
- Stellen Sie sicher, dass die Abdeckung des AC-Ausgangs angebracht bleibt, wenn der AC-Ausgang nicht verwendet wird.
- Das tatsächliche Aussehen des AC-Ausgangs kann je nach Verkaufsregion und Produktversion variieren.



I Schritt 5: Bringen Sie die Schutzabdeckung wieder an



Nach der Installation

I Einschalten

Drücken Sie die Betriebstaste einmal, um das Gerät einzuschalten.

Tip: Wenn der Sicherungsautomat im Haus ausgeschaltet ist, denken Sie daran, ihn wieder einzuschalten.

I EcoFlow App herunterladen

Scannen Sie den QR-Code oder suchen Sie in Ihrem mobilen App Store nach der EcoFlow App, um sie herunterzuladen. Registrieren Sie dann ein Konto und melden Sie sich an.



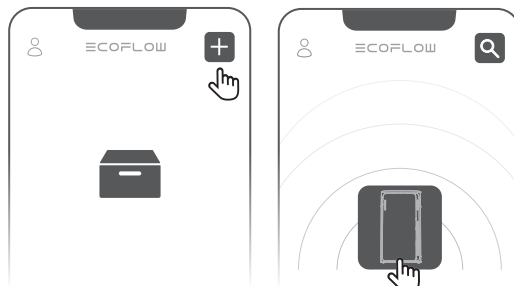
EcoFlow

GET IT ON
Google Play

Download on the
App Store

I Verbinden Sie das Gerät und richten Sie den Internetzugang ein

Befolgen Sie die Anweisungen in der App, um das Gerät zu verbinden und die intelligente Steuerung von Ihrem Telefon aus zu genießen.



Mehr erkunden

EcoFlow STREAM-Geräte unterstützen eine System-Kaskadierung zur Erhöhung der gesamten Batteriekapazität.

Weitere Informationen finden Sie unter: www.ecoflow.com.

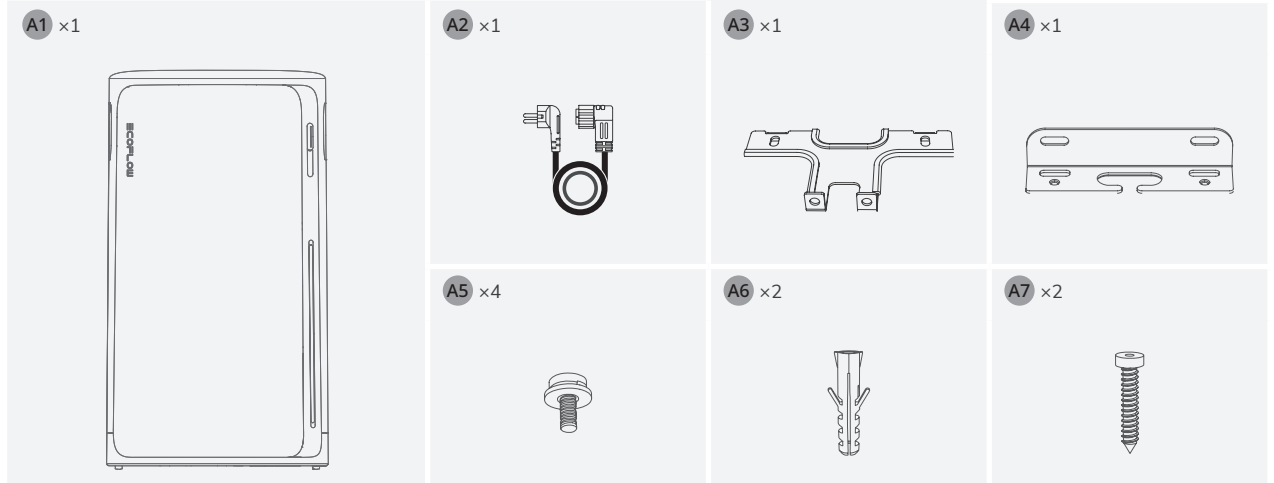
Anzahl der Einheiten	× 1	× 2	× 3	× 4	× 5	× 6
Erweiterte Kapazität	1,92 kWh	3,84 kWh	5,76 kWh	7,68 kWh	9,6 kWh	11,52 kWh
Verwendeter Anschluss	Parallelanschluss					
Erforderliches Kabel	EcoFlow STREAM Parallelkabel					

I Vérifiez le contenu de l'emballage

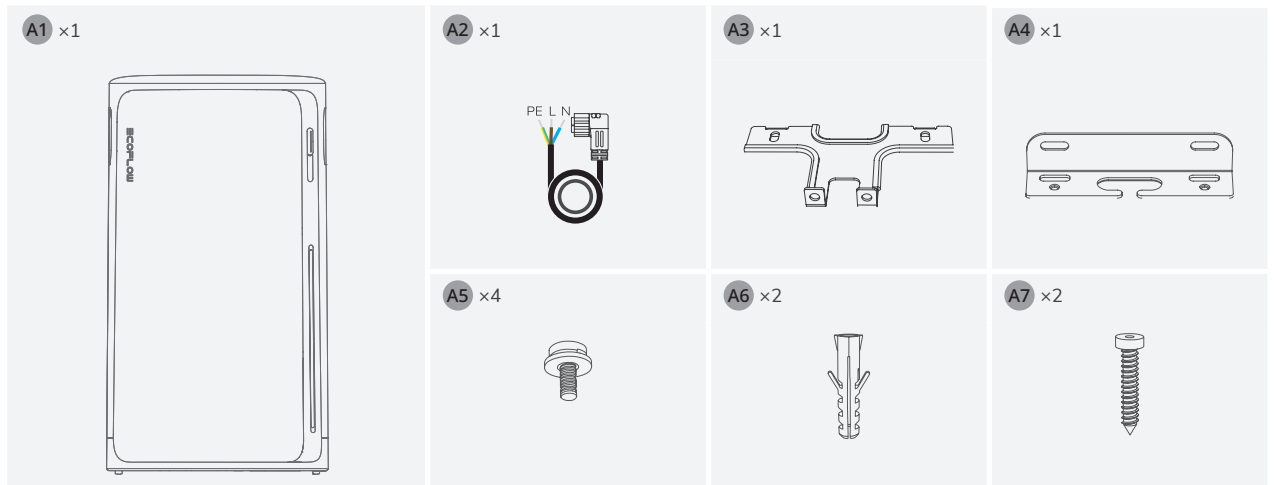


- La sortie CA du produit et le câble d'alimentation CA présentés dans ce guide sont à titre d'illustration. L'apparence réelle peut varier selon la région de vente et la version du produit.
- Si un article est endommagé ou manquant, contactez le service client EcoFlow pour obtenir de l'aide.

• Package produit standard pour la région européenne



• Package produit standard pour la région du Royaume-Uni

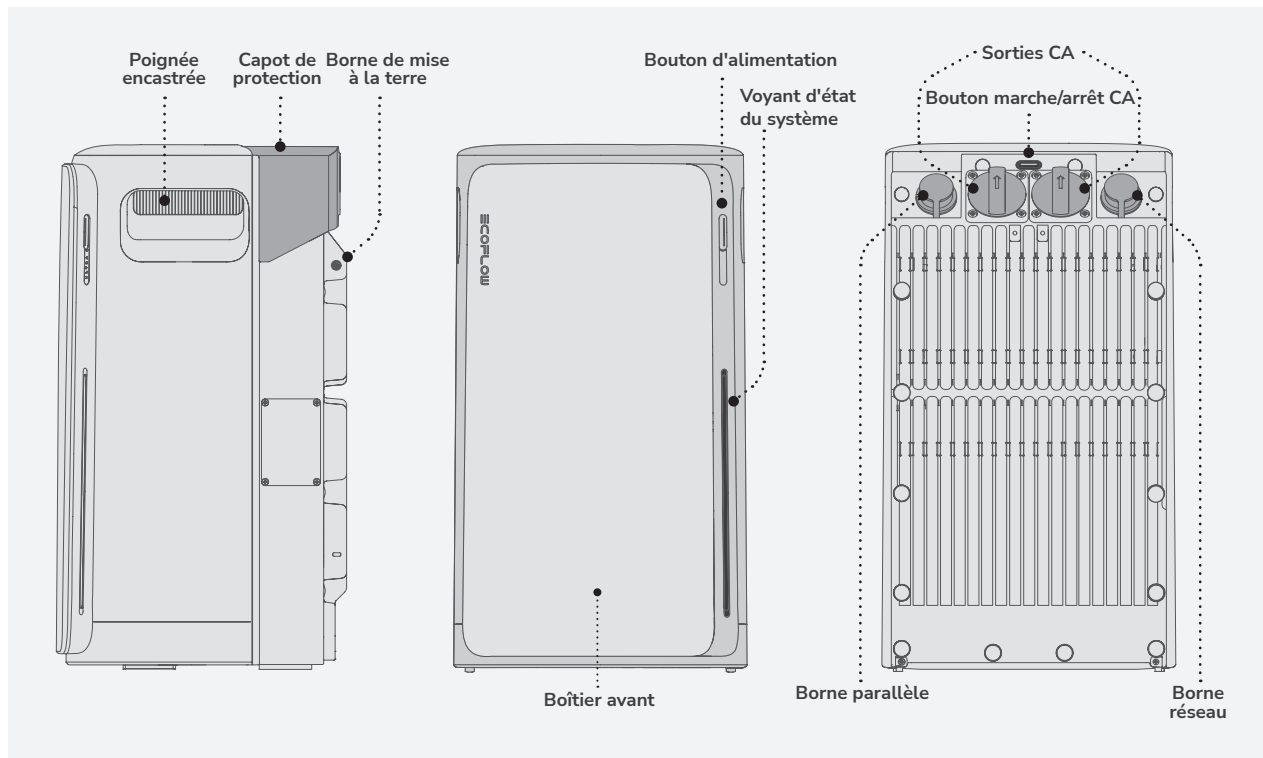


I Présentation du produit

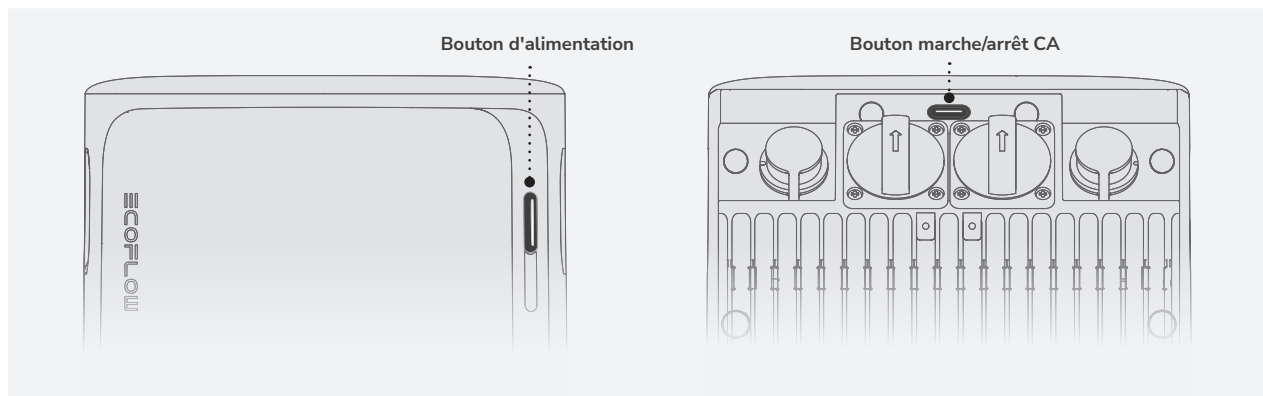
• Apparence








- La sortie CA du produit et le câble d'alimentation CA présentés dans ce guide sont à titre d'illustration. L'apparence réelle peut varier selon la région de vente et la version du produit.

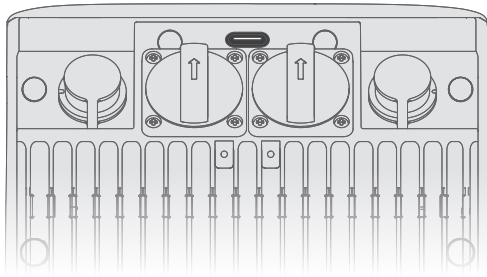
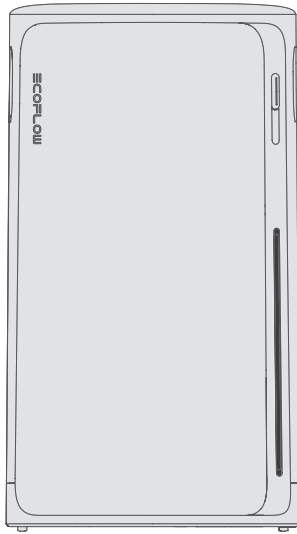


• Bouton

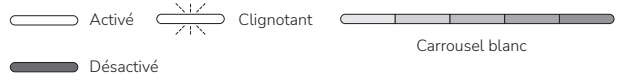


Fonctionnement	Description
ACTIVÉ  2 s	Appuyez sur le bouton et maintenez-le enfoncé pendant 2 secondes pour activer l'appareil.
DÉSACTIVÉ  2 s	Appuyez sur le bouton et maintenez-le enfoncé pendant 2 secondes pour désactiver l'appareil. S'il y a une entrée d'alimentation solaire ou réseau, déconnectez les câbles avant de désactiver l'appareil.
RÉINITIALISER IOT  x 5	Appuyez cinq fois rapidement sur le bouton pour réinitialiser les connexions Bluetooth et Wi-Fi.

Fonctionnement	Description
CA ACTIVÉ  x 1	Appuyez une fois pour activer ou désactiver les sorties CA.
CA DÉSACTIVÉ  x 1	



- Voyant d'état du système



Motif d'illumination	Description
	Indique que l'appareil est hors tension.
	Indique le niveau actuel de la batterie.
	Indique que l'appareil est en cours de chargement.
	Indique que l'appareil est défectueux. Consultez l'application EcoFlow pour plus d'instructions.
	Indique qu'un paramètre a été appliqué, tel qu'une réinitialisation du système ou la fin de la configuration Internet.
	Indique que l'appareil met à jour le firmware.

- Voyant d'état de la sortie CA

Motif d'illumination	Description
	Au moins une sortie CA est activée.
	Les sorties CA sont désactivées.

I Préparation à l'installation

• Outils

Perceuse à percussion
(Ø 8 mm)

Tournevis
(PH0, PH1, PH2)

Gants de sécurité

• Environnement

ÉVITEZ LA LUMIÈRE DIRECTE DU SOLEIL, LA PLUIE OU LA NEIGE

VENTILATION ADEQUATE

ÉVITEZ LES SOLS IRRÉGULIERS

ÉVITEZ LES SURFACES INSTABLES

TENIR À L'ÉCART DE

Solvants

Essence

Source de chaleur

Matériau inflammable

Humidité

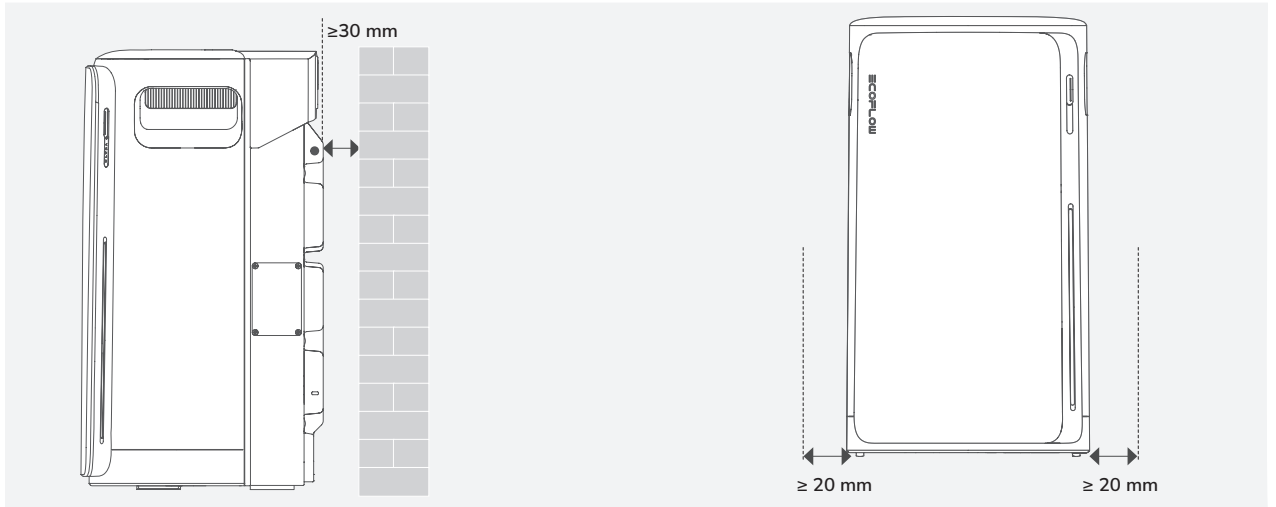
Matériau explosif

Rayonnement infrarouge

• Dégagement



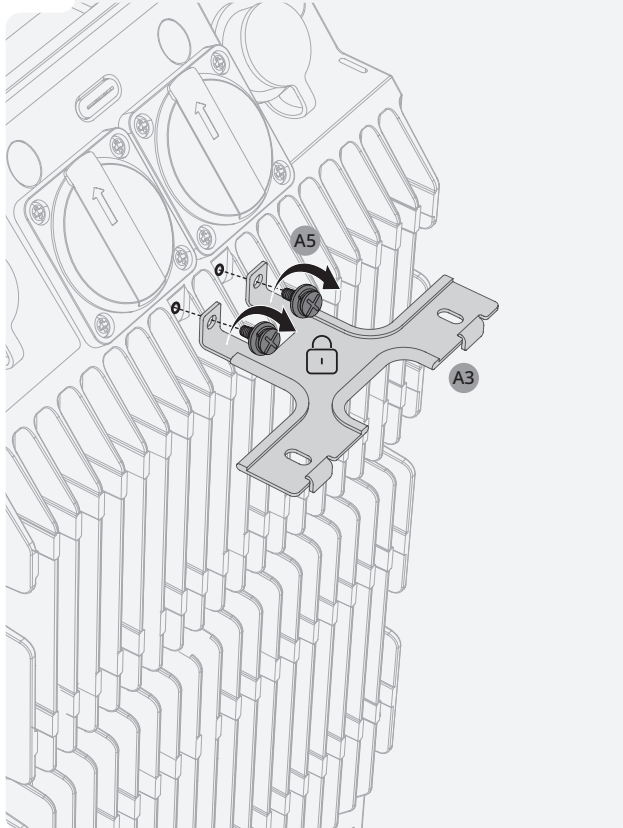
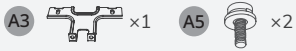
- Veillez à réserver un espace suffisant pour une bonne dissipation de la chaleur.



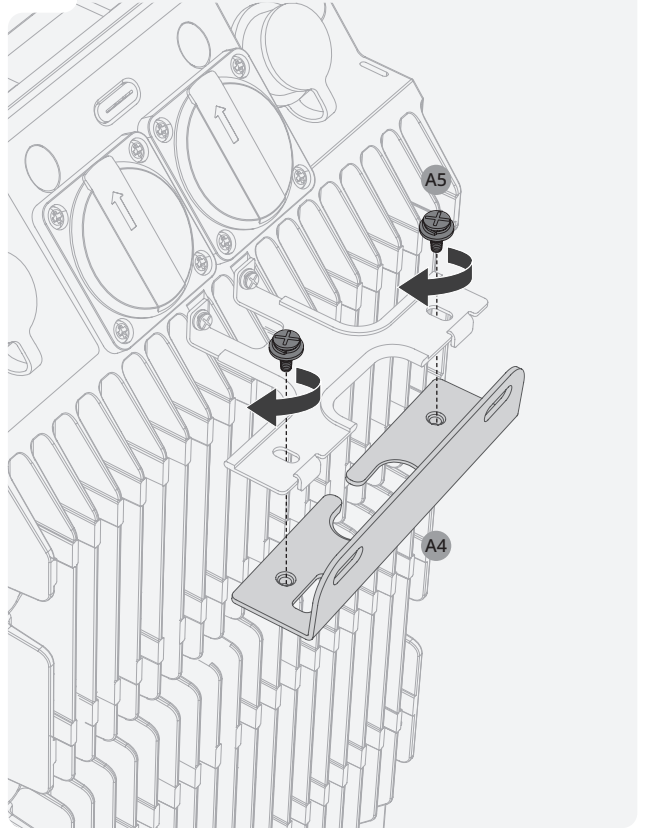
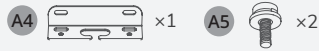
Pendant l'installation

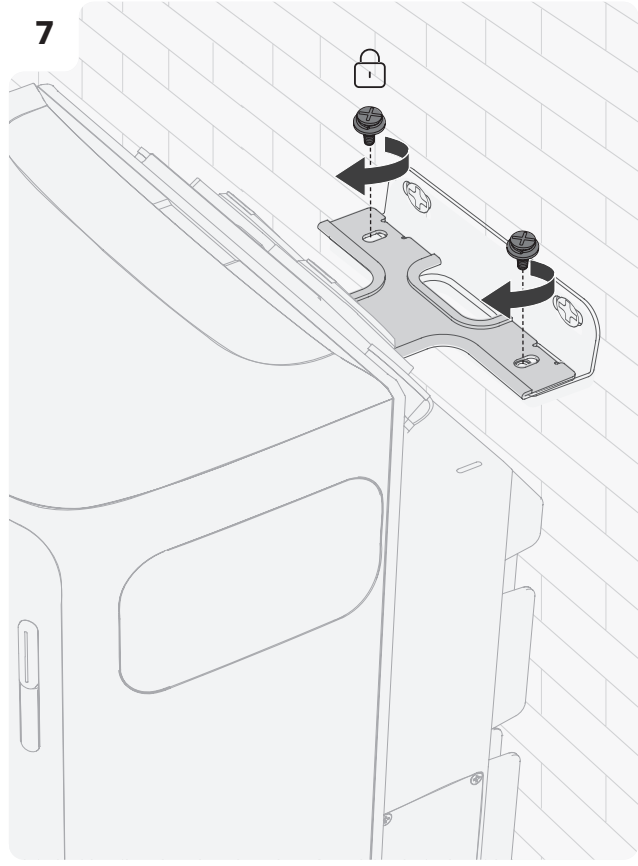
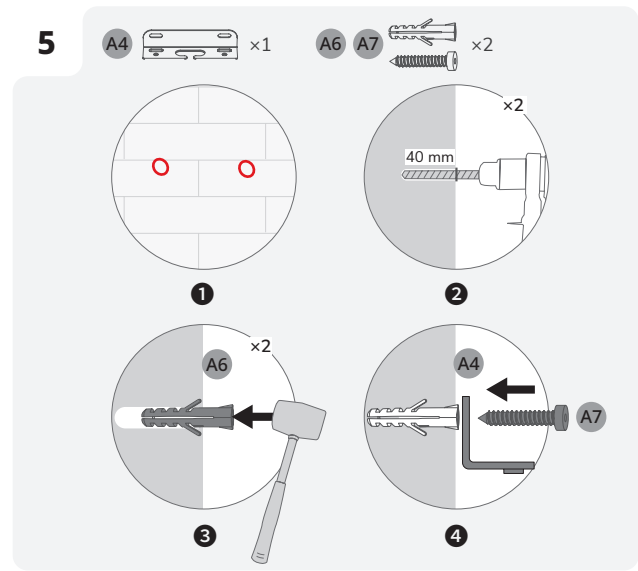
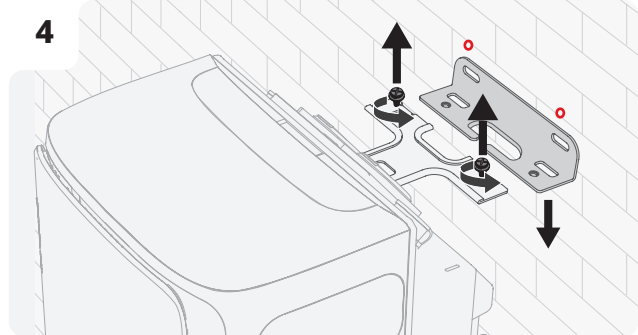
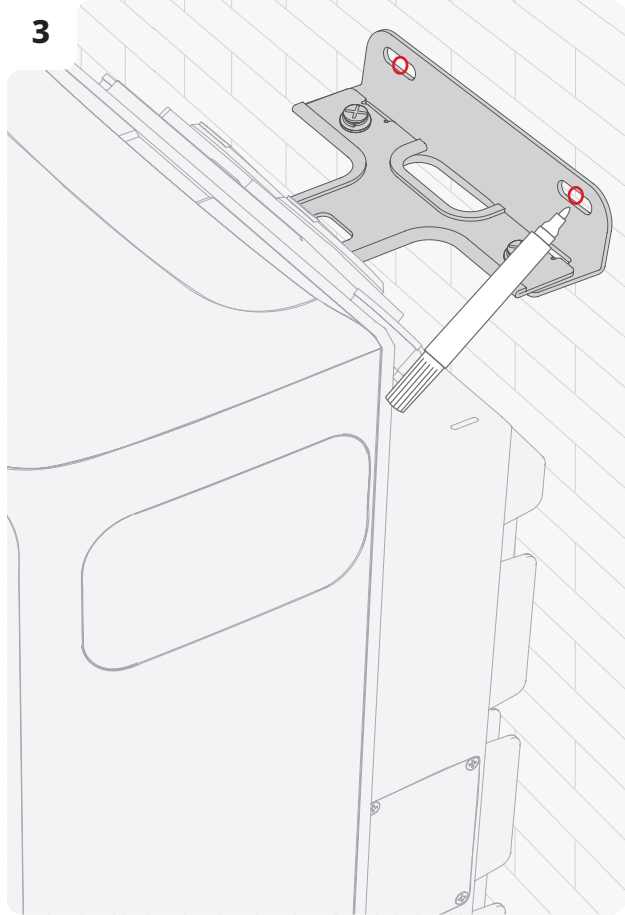
I Étape 1 : Montage et verrouillage (facultatif)

1



2



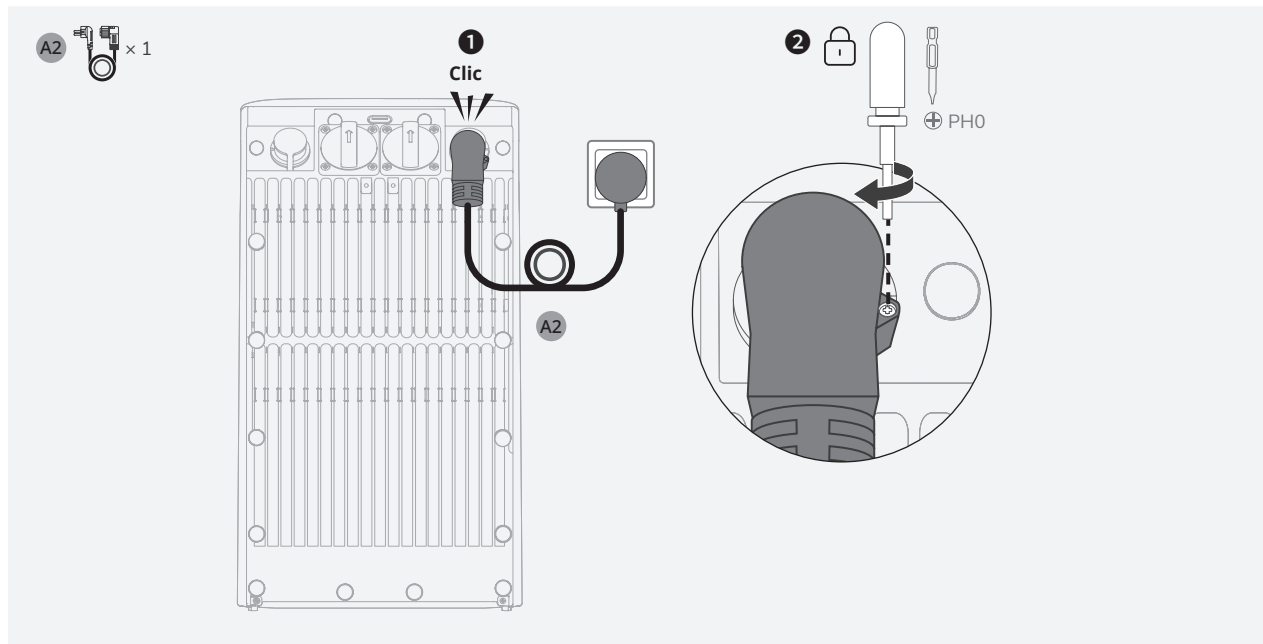


I Étape 2 : Raccordement au réseau



- Le raccordement au réseau doit être connecté à une prise électrique ou à un tableau de terre. De plus, il est recommandé de relier le boîtier du produit à la terre via son borne de mise à la terre dédiée afin d'améliorer la sécurité.
- Assurez-vous que l'appareil est hors tension avant l'installation.

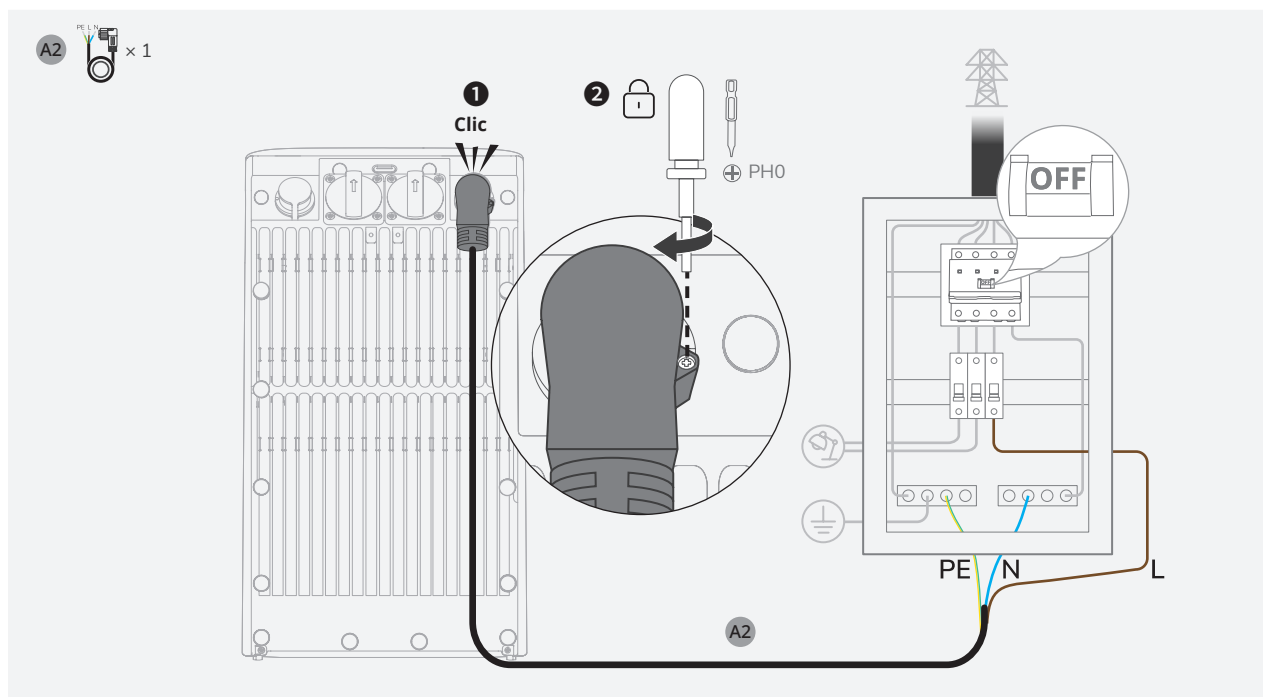
• Méthode 1 : Connexion via une prise domestique



• Méthode 2 : Connexion via un disjoncteur domestique (Royaume-Uni uniquement)



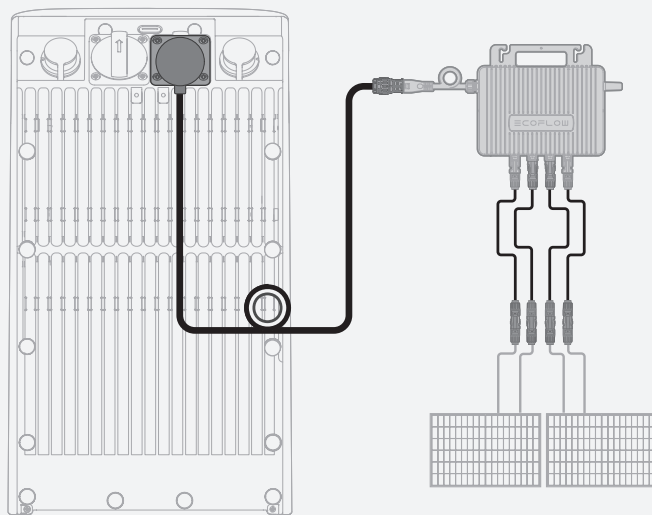
- **Installation professionnelle requise** : cette étape doit être réalisée par un électricien qualifié.
- **L'alimentation doit être coupée** : avant de commencer l'installation, assurez-vous que l'alimentation est coupée sur le site d'installation.
- Les fils **PE** et **N** doivent être connectés séparément à la barre PE et à la barre neutre, et le fil **L** doit être connecté à la borne du disjoncteur qui mène au côté charge.



I Étape 3 : Connexion à un micro-onduleur existant



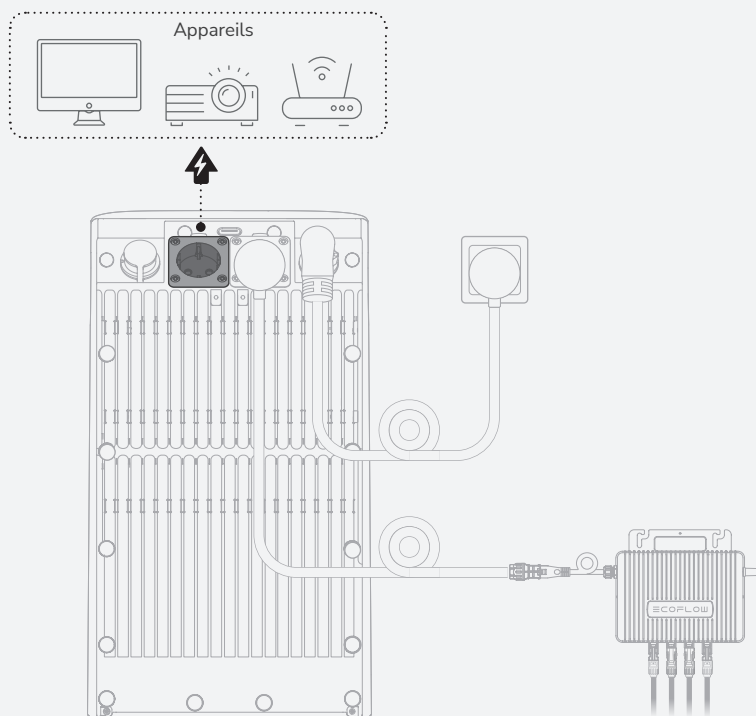
- Utilisez uniquement un micro-onduleur conforme aux réglementations locales. Les micro-onduleurs EcoFlow sont préférés ; les modèles tiers peuvent nécessiter des mesures supplémentaires de la part des utilisateurs.
- L'appareil possède un indice de protection IP65. L'utilisation de la prise CA peut affecter cet indice de protection. Pour minimiser l'exposition à l'eau, placez l'appareil près d'un mur.
- Assurez-vous que le couvercle de la prise CA reste en place lorsque la prise CA n'est pas utilisée.
- L'apparence réelle de la prise CA peut varier en fonction de la région de vente et de la version du produit.



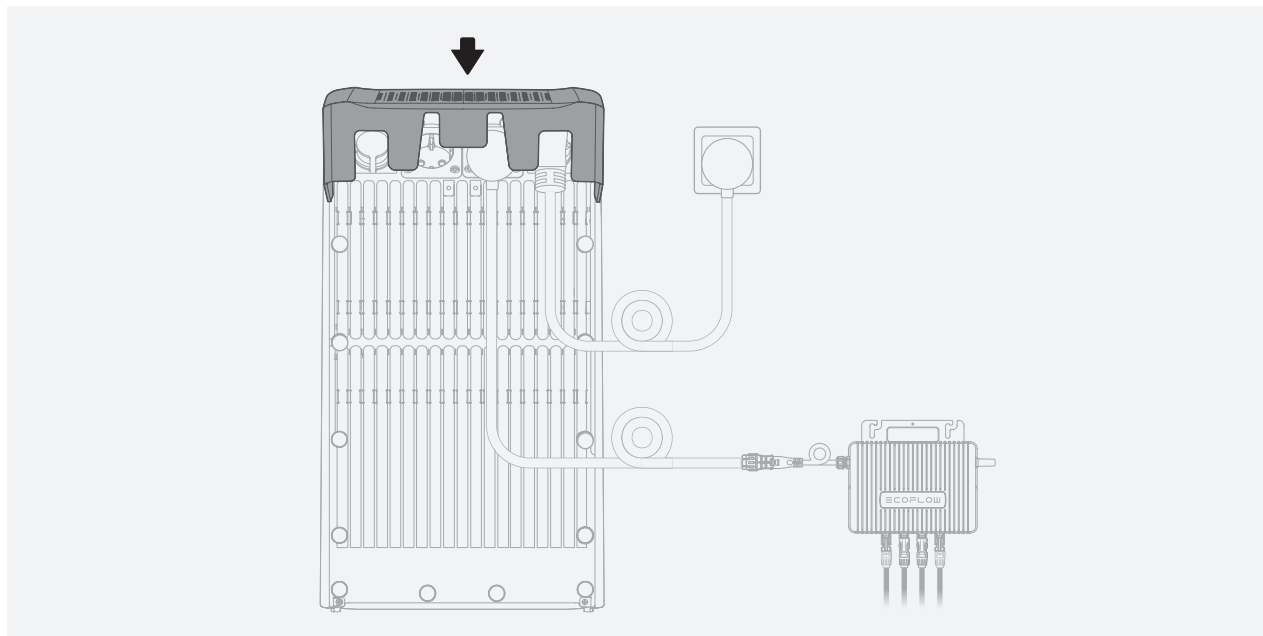
I Étape 4 : Connexion à la charge (facultatif)



- L'appareil possède un indice de protection IP65. L'utilisation de la prise CA peut affecter cet indice de protection. Pour minimiser l'exposition à l'eau, placez l'appareil près d'un mur.
- Assurez-vous que le couvercle de la prise CA reste en place lorsque la prise CA n'est pas utilisée.
- L'apparence réelle de la prise CA peut varier en fonction de la région de vente et de la version du produit.



I Étape 5 : Réinstallation du capot de protection



Après l'installation

I Mise sous tension

Appuyez une fois sur le bouton d'alimentation pour allumer l'appareil.

Conseil : si le disjoncteur domestique est éteint, pensez à le rallumer.

I Télécharger l'application EcoFlow

Scannez le code QR ou recherchez l'application **EcoFlow** dans votre boutique d'applications mobiles pour la télécharger. Ensuite, créez un compte et connectez-vous.

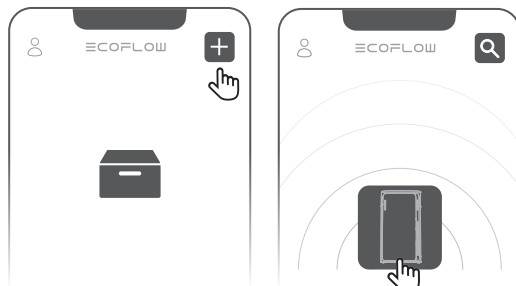


EcoFlow



I Liez l'appareil et configurez la connexion Internet

Suivez les instructions de l'application pour connecter l'appareil et profiter d'un contrôle intelligent depuis votre téléphone.



En savoir plus

Les appareils EcoFlow STREAM prennent en charge la mise en cascade du système pour augmenter la capacité totale de la batterie.

De plus amples informations sont disponibles sur : www.ecoflow.com.

Nombre d'unités	× 1	× 2	× 3	× 4	× 5	× 6
Capacité étendue	1,92 kWh	3,84 kWh	5,76 kWh	7,68 kWh	9,6 kWh	11,52 kWh
Borne utilisée	Borne parallèle					
Câble requis	Câble parallèle EcoFlow STREAM					



PAP

Raccolta carta

© 2025 EcoFlow Inc. All rights reserved.