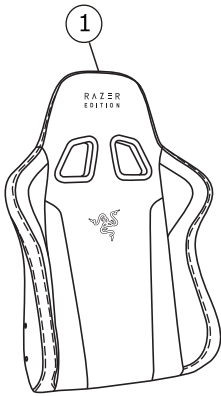
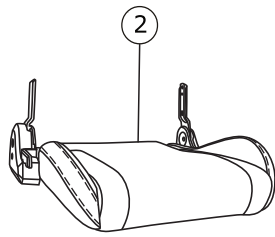


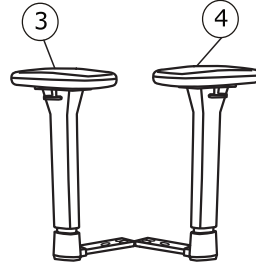
Box 1/1:



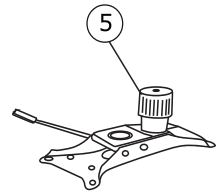
830X550X185mm



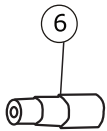
550X540X290mm



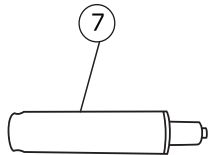
250X290X220mm



280X345X120mm



Ø50X190mm



Ø50x280 mm



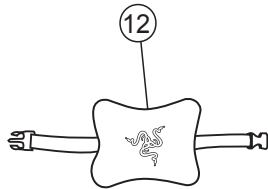
Ø60mm



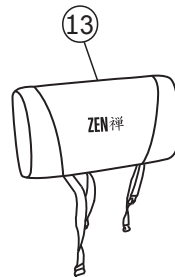
230X50X50 mm



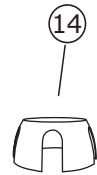
230X50X30 mm



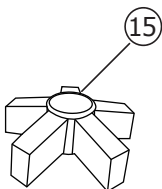
260X180X100 mm



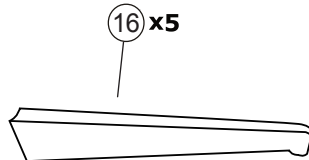
340X160X60 mm



Ø85x60mm

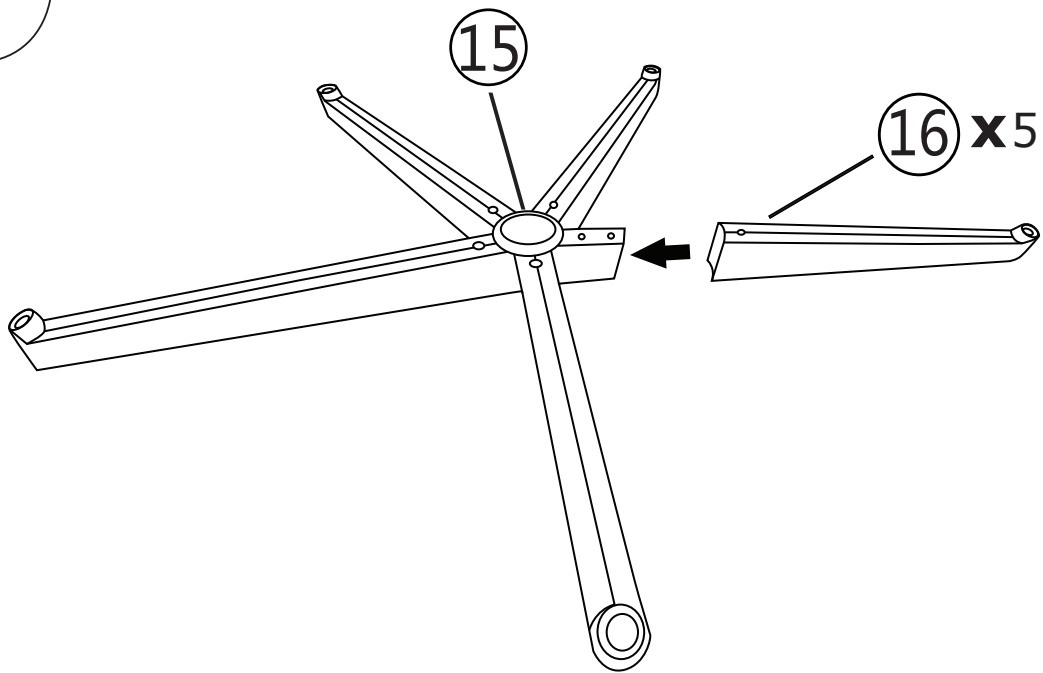


Ø180x60mm



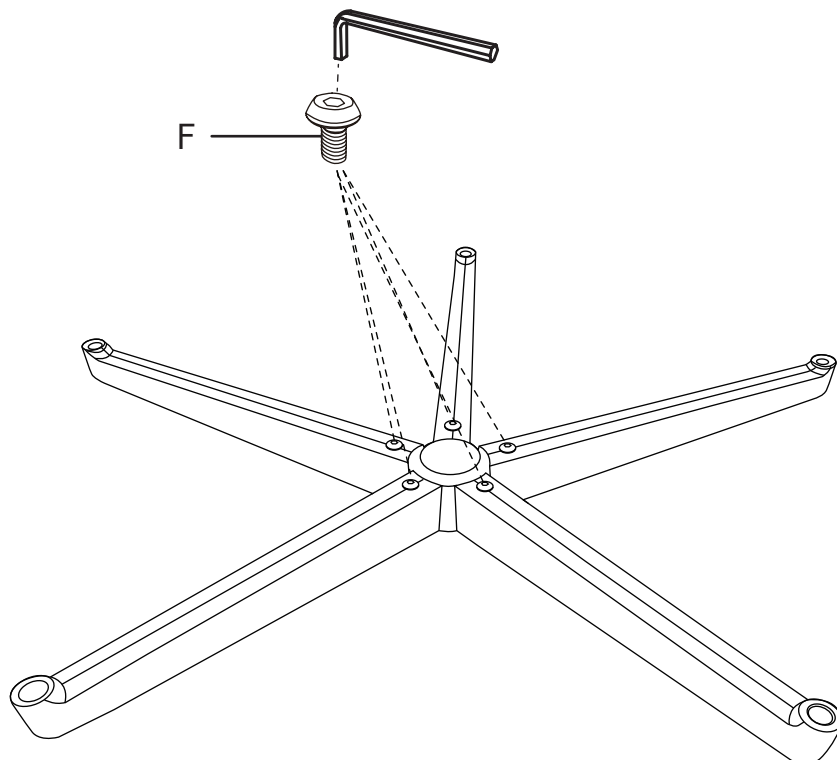
330X50X30 mm

1

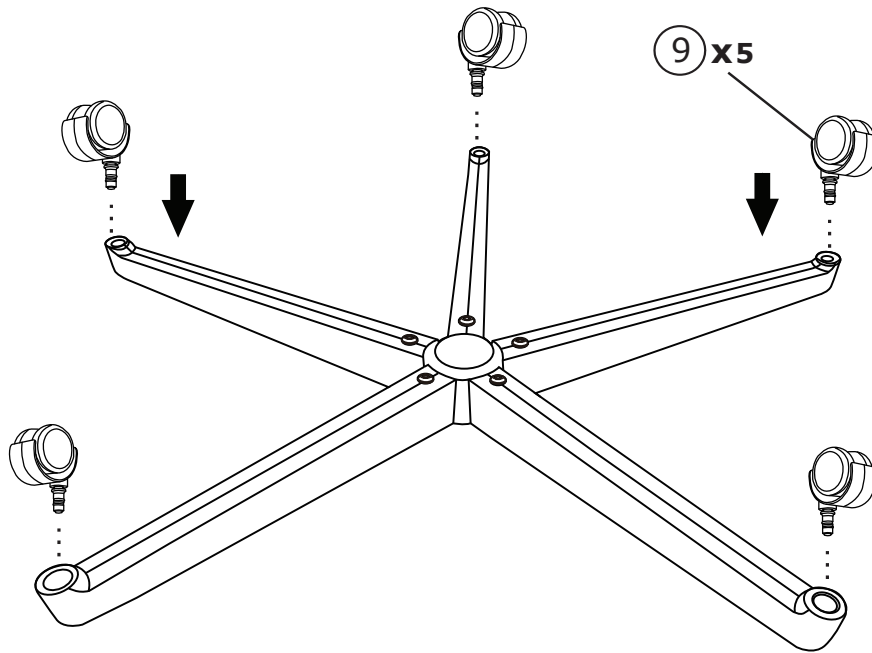


2

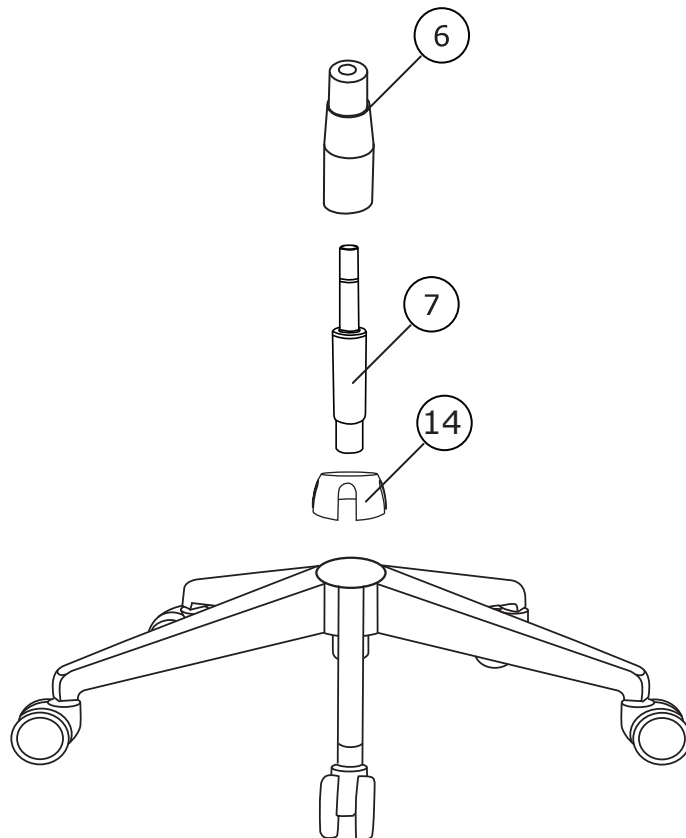
F x 5  M6x20 mm	C x 1  M6 mm	
--	---	--



3



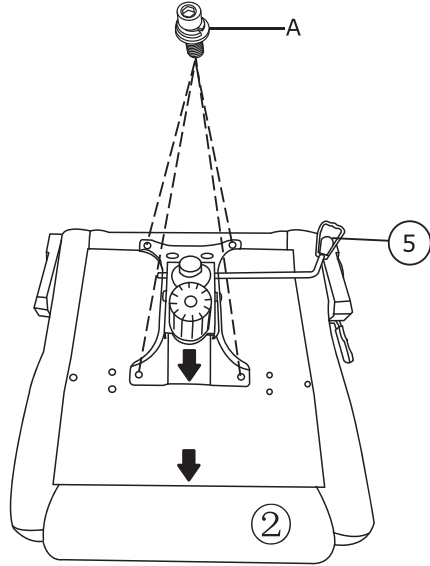
4



5

A x 4
M8X20mm

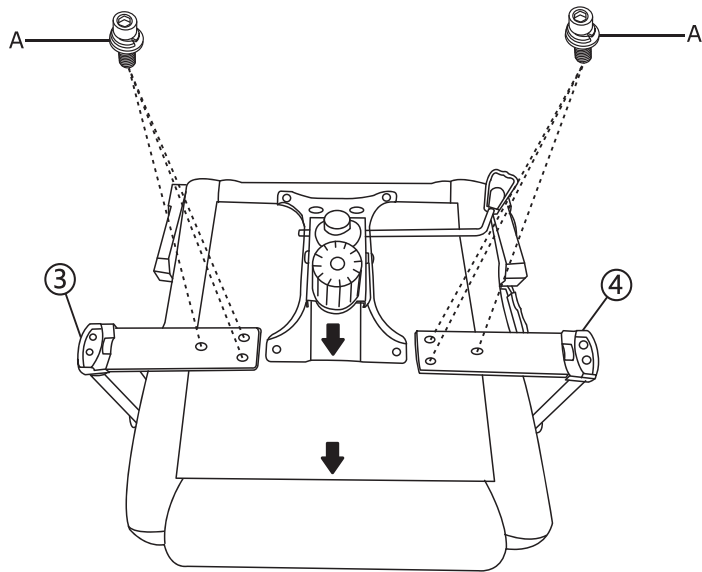
C x 1
6mm



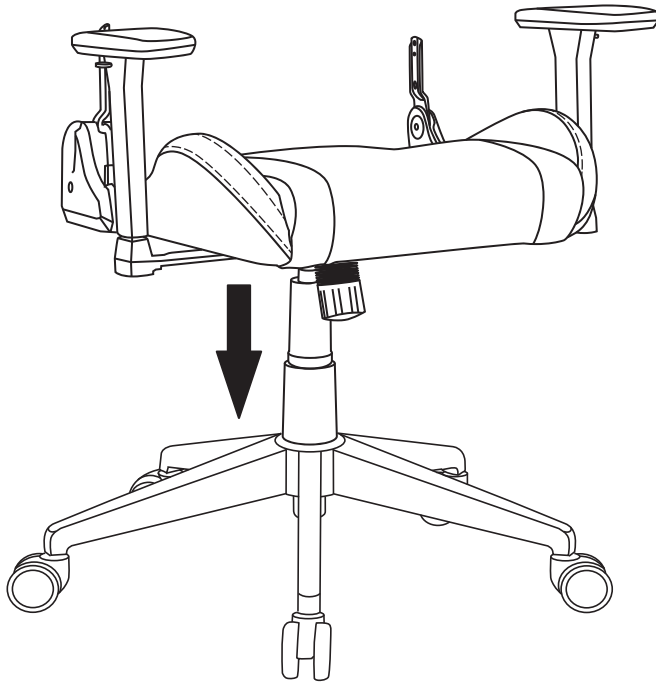
6

A x 6
M8X20mm

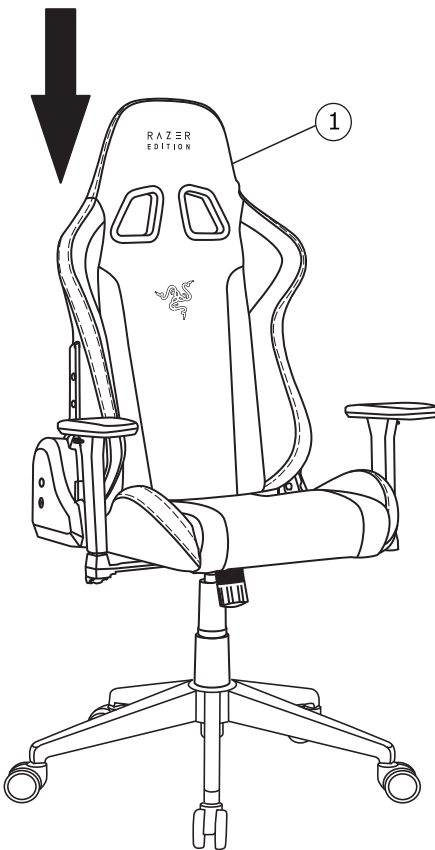
C x 1
6mm



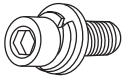
7

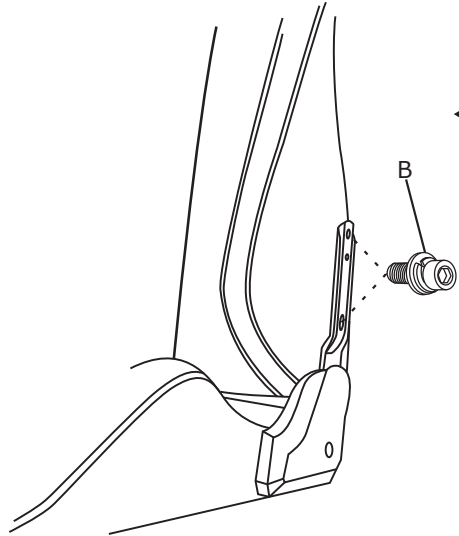
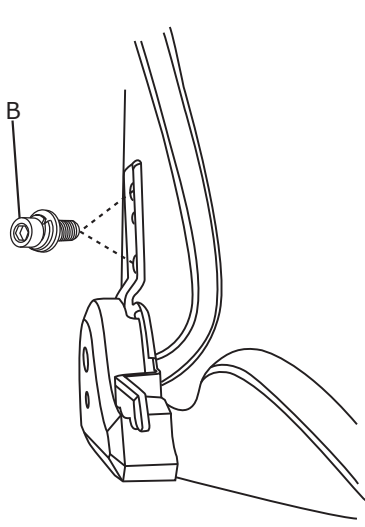


8



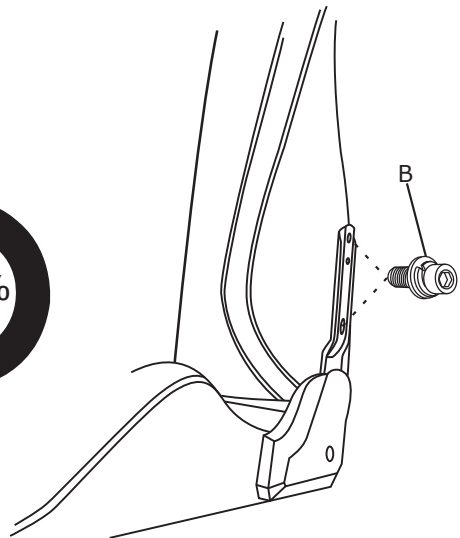
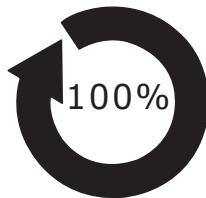
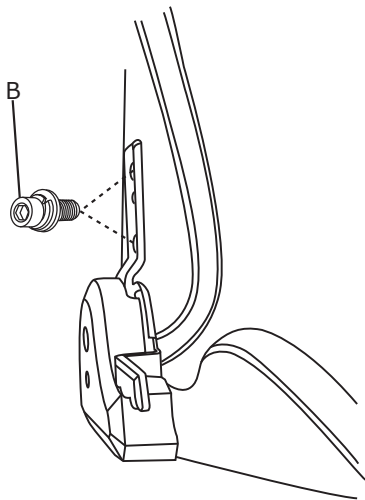
9

<p>B x 4 M8X25mm</p> 	<p>C x 1 6mm</p> 	
--	--	--



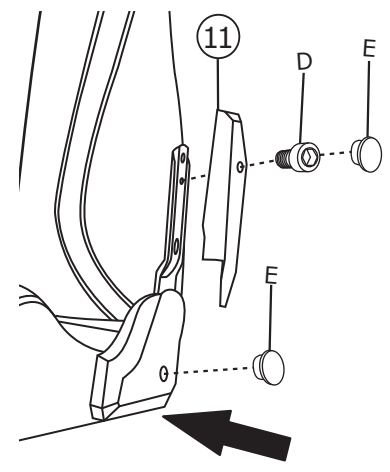
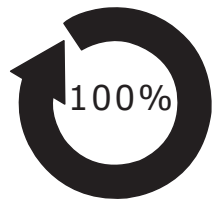
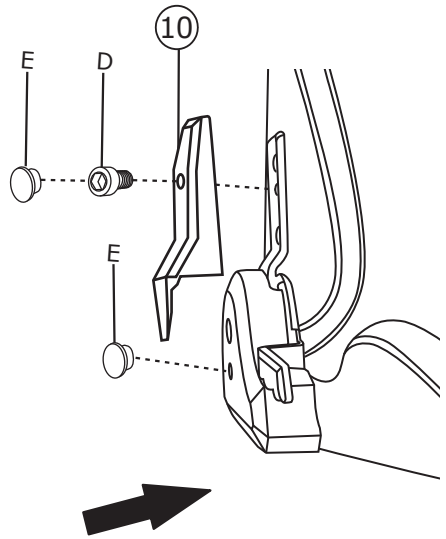
10

<p>C x 1 6mm</p> 	
--	--

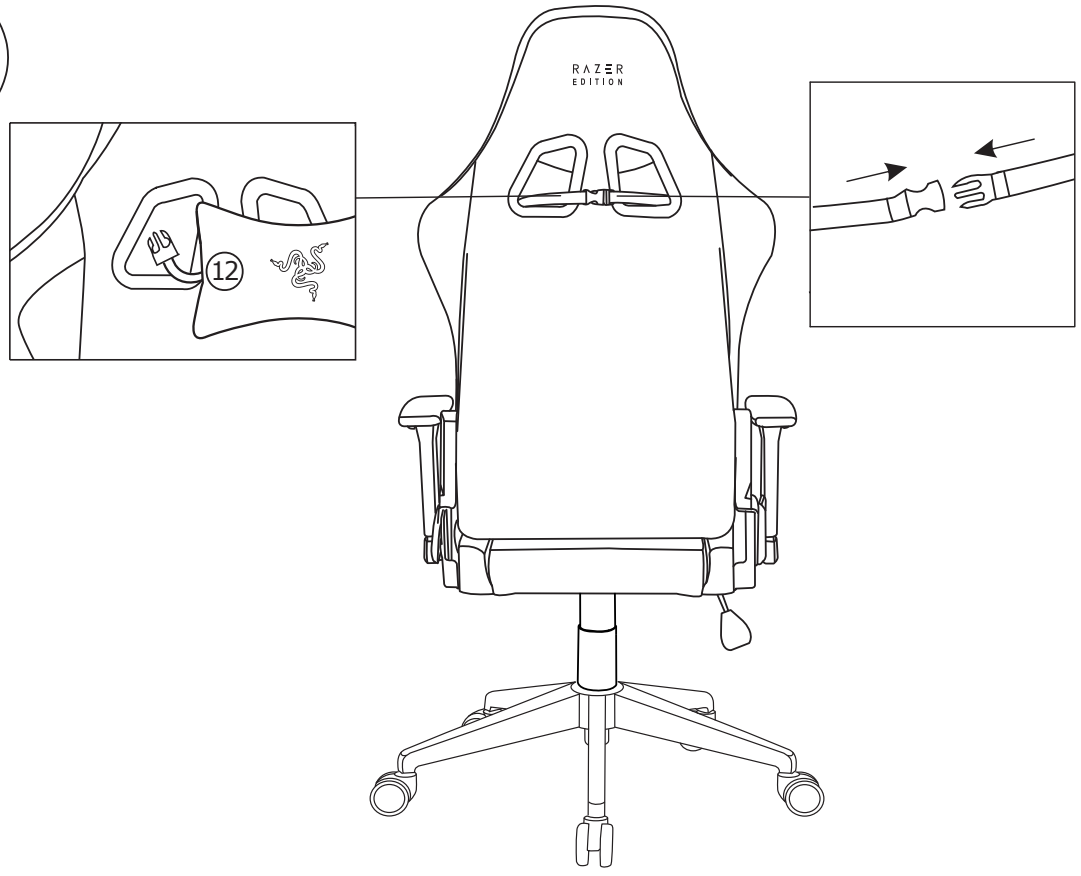


11

D x 2  M6x10 mm	C x 1  6mm	E x 4 	
--	---	--	--



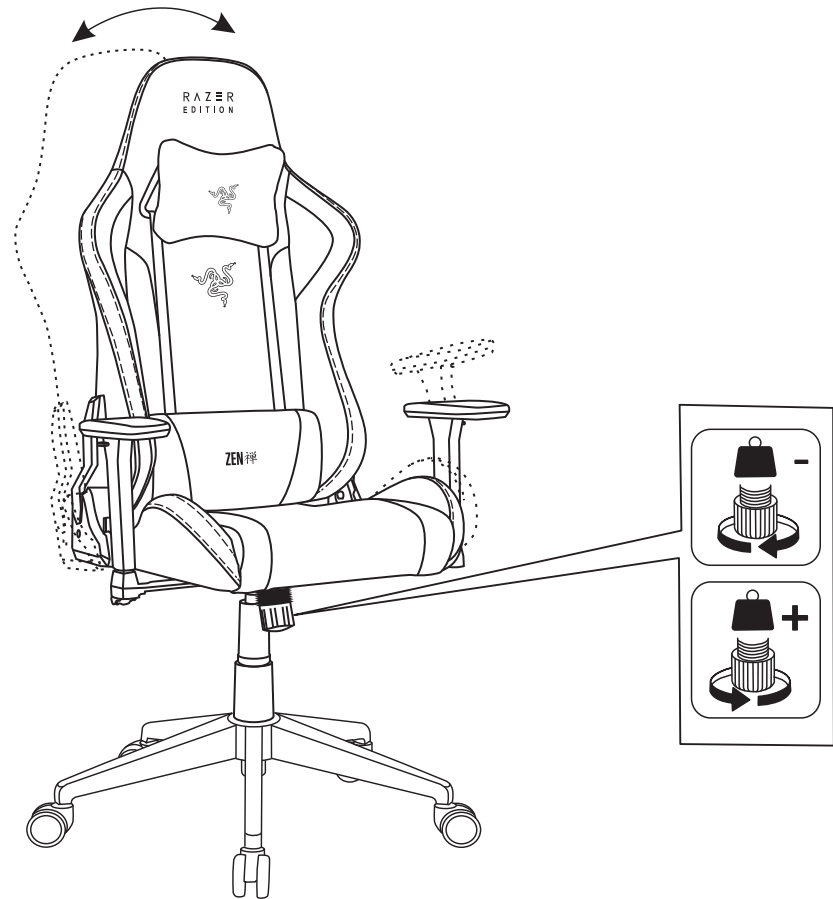
12



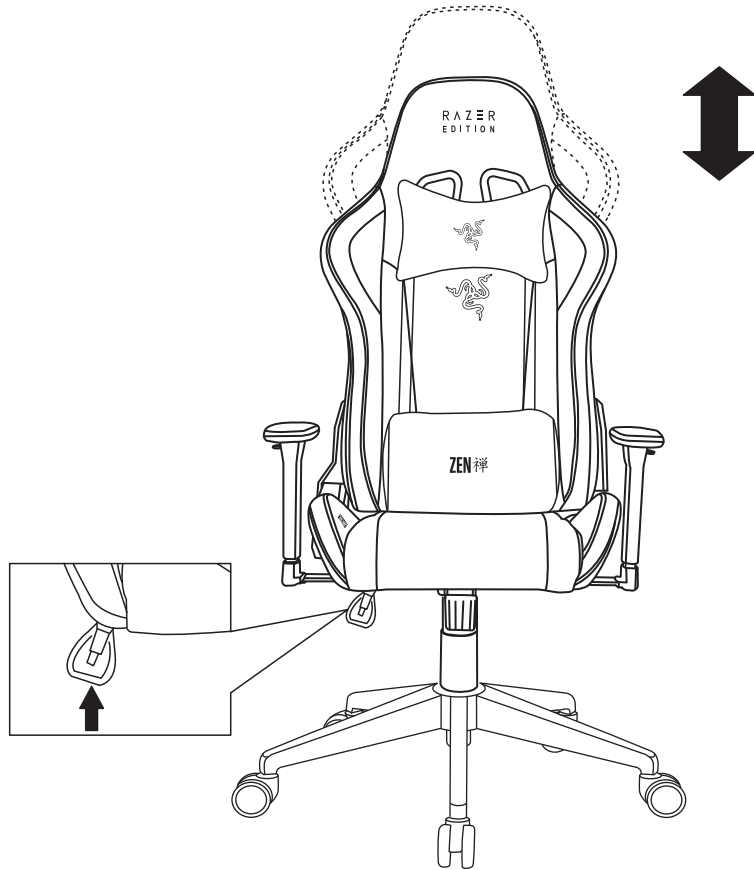
13



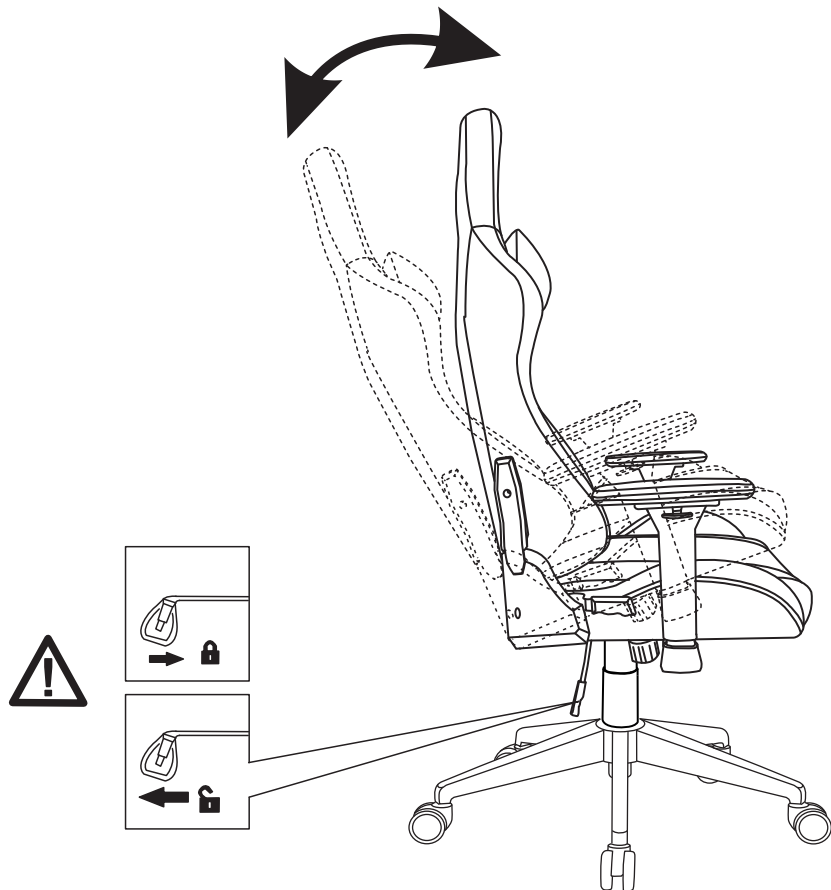
14



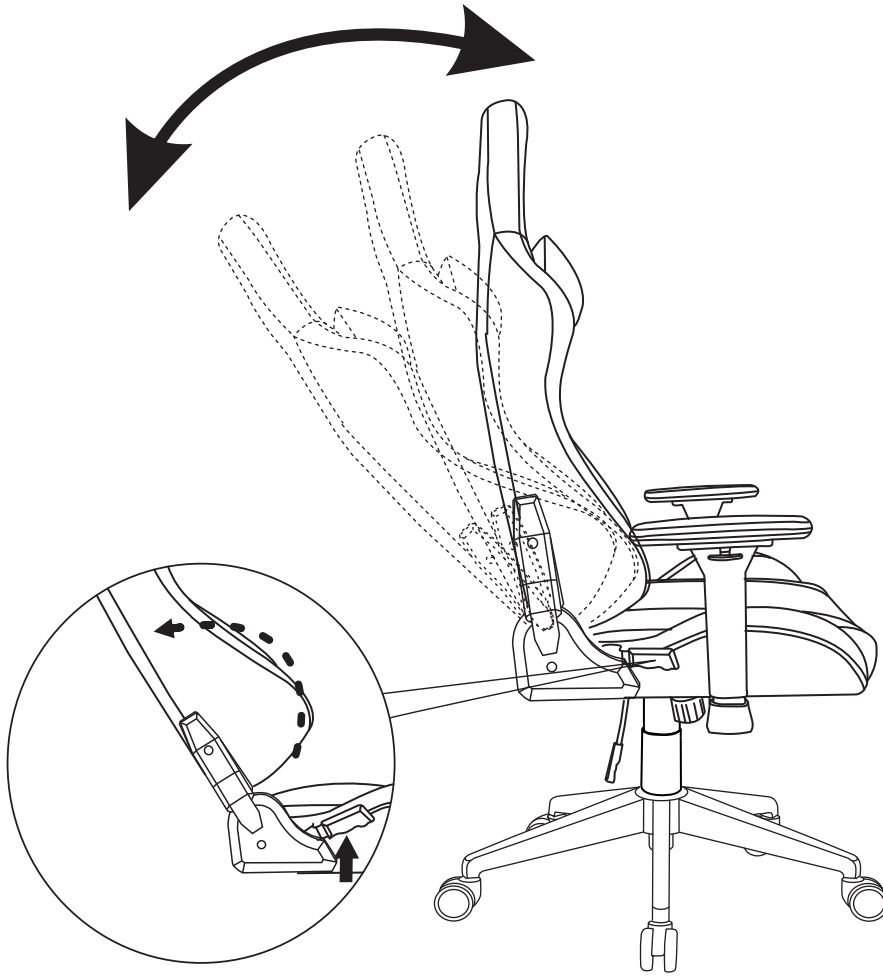
15



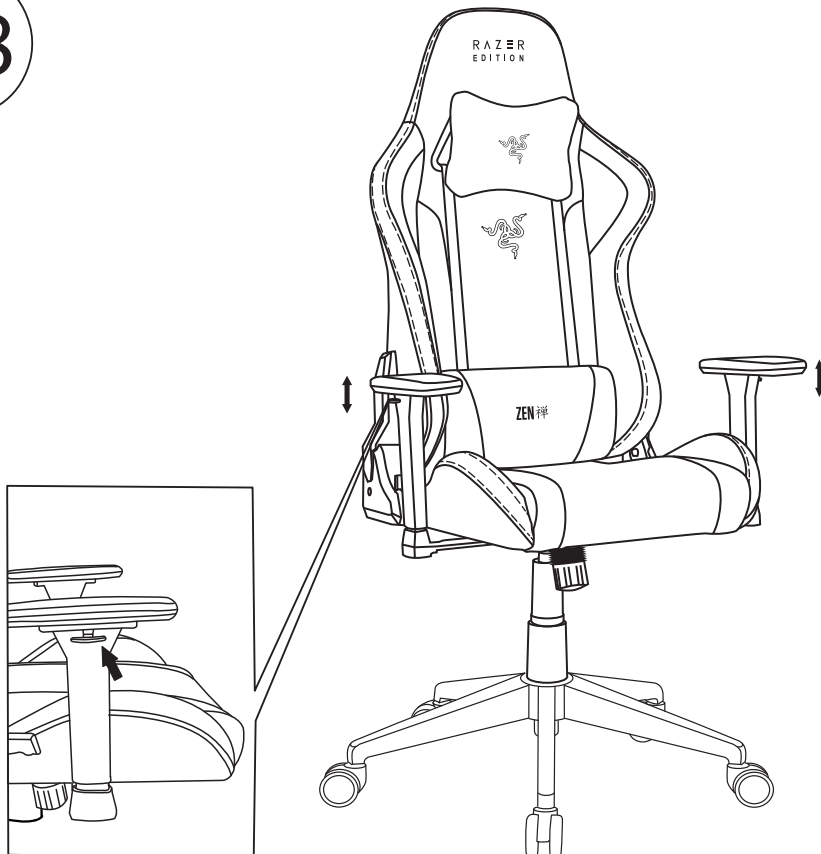
16



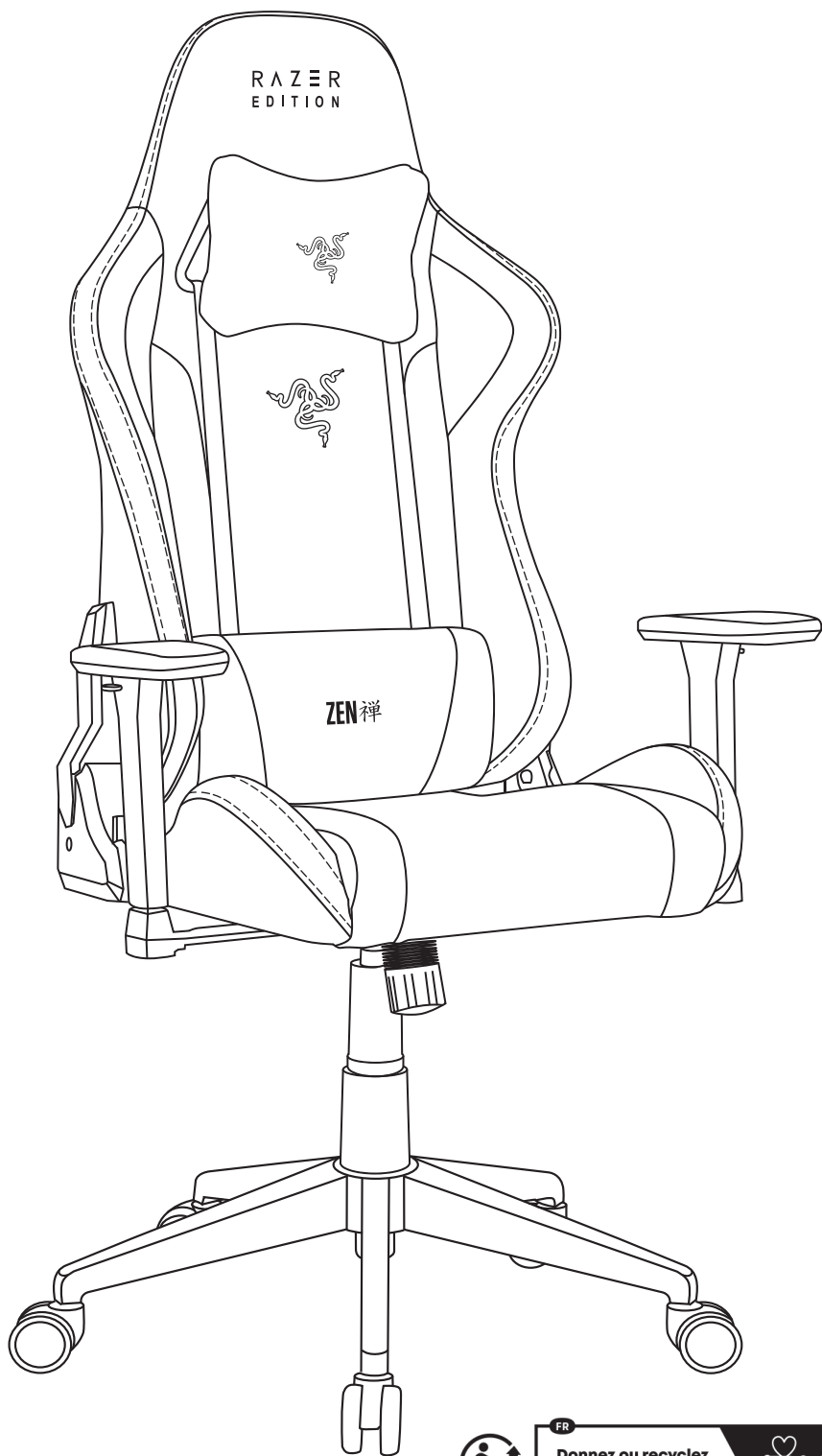
17



18



19



FUNNIVATION (HK) LTD.
Unit G3-G4, 21/F Eight Commercial Tower,
8 Sun Yip Street, Chai Wan, Hong Kong

IMPORTE PAR
IUP
201 rue des Blaches, 98500 La Buisserie, France
www.iupdistribution.com | contact@iupdistribution.com

DÉCLARATION DE CONFORMITÉ UE
PAR LA PRÉSENTE, RAZER (EUROPE) GMBH DÉCLARE QUE CE PRODUIT EST
CONFORME À TOUTES LES EXIGENCES ESSENTIELLES ET AUTRES LÉGISLATIONS
APPLICABLES.

REZ-0005 REZ-006-FMV123-TAROK ESSENTIALS X



FR
**Donnez ou recyclez
vos meubles.**



ASSOCIATION

OU



MAGASIN

OU



DÉCHÈTERIE

<https://quefairemesdechets.fr>

RAZER.COM

©2024 Tous droits réservés. Razer, le logo du serpent à trois têtes, le logo Razer et "For Gamers. By Gamers." sont des marques ou des marques déposées de Razer Inc. et/ou de sociétés affiliées aux États-Unis ou dans d'autres pays.
Toutes les autres marques déposées sont la propriété de leurs propriétaires respectifs.