

# Système de caméra de vidéosurveillance sur batterie



2x Tapo C420S2 + Tapo H100

Sécurisé. Intelligent. Facile.



Autonomie de la batterie de 180 jours\*



Vision nocturne en couleurs



Capteur avancée StarLight



Détection de mouvements et notification en temps réel



IP65 résistante aux intempéries



## // Souligner

En couleurs, même dans la nuit

Offrez des images nettes et en couleurs de jour comme de nuit.

### Détection et notification intelligentes de l'IA

L'IA intelligente identifie les personnes, les animaux domestiques et les véhicules, en avertissant les utilisateurs si nécessaire.

## // Fonctionnalités



#### 2K QHD

Maintenant avec 1,7 fois plus de pixels que 1080p, offrant des vidéos et des photos plus claires.



#### Autonomie de la batterie de 180 jours\*

La batterie rechargeable et amovible avec un protocole basse consommation prolonge votre utilisation.



#### Placement sans fil

L'absence de fils signifie que vous pouvez placer les caméras presque n'importe où à l'intérieur ou à l'extérieur - tout ce qui vous convient !



#### Alarme sonore et lumineuse

Déclenchez le son et la lumière comme une alarme lorsqu'un mouvement est détecté.



#### Audio bidirectionnel

Permet la communication via un microphone et un haut-parleur intégrés.



#### IP65 résistant aux intempéries

Aide Tapo C420S2 à bien fonctionner même dans des environnements difficiles avec de la pluie et de la poussière.



#### Choix de stockage flexibles

Enregistrez les vidéos enregistrées sur la carte microSD† installée sur le hub (jusqu'à 256 Go) ou en utilisant les services de stockage en nuage Tapo Care\*\*.

## // Caractéristiques

### Caméra

- Capteur d'image : 1/3"
- Résolution : 2K QHD (2560 × 1440 pixels)
- Vision nocturne : LED IR 850 nm jusqu'à 49 pieds/15 m
- Objectif : F/NO : 1,61 ± 10 % ; Distance focale : 3,18 mm ± 5 %
- Portée de vue : 113 °

### l'audio

- Communication audio : audio bidirectionnel
- Entrée et sortie audio : microphone et haut-parleur intégrés

### Vidéo

- Compression vidéo : H.264
- Fréquence d'images : 15/20 ips
- Diffusion vidéo : 2K QHD
- Compression audio : G.711

### Notifications d'activité

- Déclencheur d'entrée : détection de mouvement, personne  
détection, détection d'animaux domestiques, détection de véhicules.
- Notification de sortie :  
Noti cation, Snapshot (Tapo care), Clips (Tapo care).

### Réseau

- Protocoles sans fil : IEEE 802.11b/g/n, 2,4 GHz ·

Fréquence : 2,4 GHz

- Sécurité sans fil : WPA/WPA2-PSK
- Sécurité : chiffrementAES 128 bits avec SSL/TLS ·

Protocole : TCP/IP, ICMP, DNS, HTTPS, TCP, UDP

## // Caractéristiques

### Matériel

- Bouton de l'appareil photo : bouton de réinitialisation/SYNC
- LED d'indication de la caméra : LED système
- Bouton Hub : bouton de réinitialisation ; Bouton SYNC
- LED du hub : LED système
- Entrée adaptateur caméra : 100-240 V, 50/60 Hz · Sortie de l'adaptateur de caméra : 5,0 V, 1,0 A
- Entrée adaptateur du Hub: 100-240 V, 50/60 Hz, 0,3 A
- Sortie de l'adaptateur du Hub : 9,0 V, 0,85 A
- Stockage externe : fente pour carte microSD † (Prend en charge jusqu'à 256 Go)
- Dimensions de la caméra (Lxlxh) : 110.6\*64.2\*64.2mm
- Dimensions du Hub (L x l x H) : 71.45\*71.45\*31.25mm

†La carte microSD doit être achetée séparément.

\* L'autonomie de 180 jours de la batterie est basée sur les tests en laboratoire de TP-Link avec 10 à 20 événements déclenchés par jour. L'autonomie réelle de la batterie peut varier en fonction des paramètres de l'appareil, de l'utilisation et des facteurs environnementaux.

\*\* Tapo Care doit être souscrit séparément.

Les spécifications sont sujettes à modification sans préavis. Toutes les marques et tous les noms de produits sont des marques ou des marques déposées de leurs détenteurs respectifs. ©2022 TP-Link

Autres · Certification : CE, RoHS, RCM

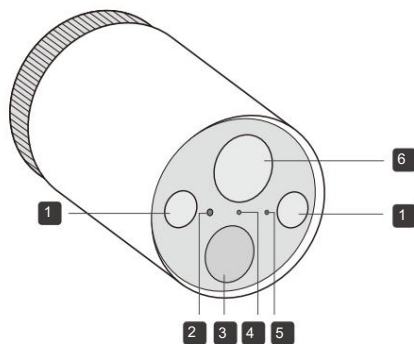
### · Contenu du colis:

- 2x Caméras Tapo C420 (batterie incluse)
- Hub Tapo H200
- Adaptateur USB
- Câble adaptateur USB / Adaptateur secteur CC
- Vis de montage / Gabarits de montage
- Supports de caméra
- Guide de démarrage rapide
- Câble Ethernet RJ45

- Température de fonctionnement : -20 ~45°C
- Température de stockage : -20 ~60°C
- Humidité de fonctionnement : 10 % ~ 90 % HR, sans condensation
- Humidité de stockage : 5 % ~ 90 % HR, sans condensation

## // Boîtiers des appareils

Face



**1** Spots

**2** Capteur de lumière

**3**  
Détecteur de mouvement

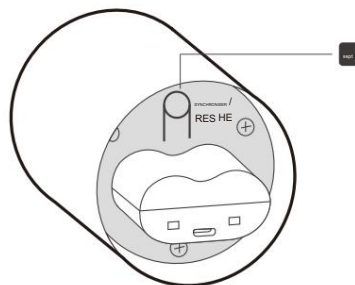
**4** Voyant d'état

Indique l'état de votre caméra.

**5** Micro

**6** Lentilles

Arrière



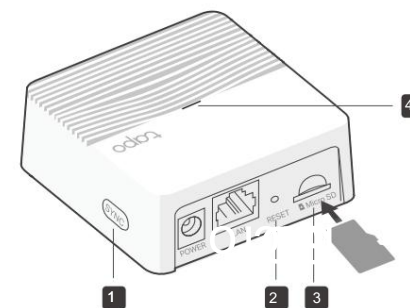
**7** Bouton SYNC/RÉINITIALISATION

Lorsque la caméra est sous tension :

Appuyez pendant 1 seconde : appairer avec le hub

Maintenez enfoncé pendant environ 5 secondes : Réinitialisez la caméra

Hub H200



**1** Bouton de synchronisation

Appuyez sur pour coupler avec la caméra ou désactiver le hub lorsqu'il sonne.

**2** RÉINITIALISER

Utilisez une épingle pour appuyer et maintenir pendant environ 5 secondes jusqu'à ce que le voyant du hub clignote rapidement en rouge pour réinitialiser le hub.

**3**

Emplacements pour carte microSD

Insérez une carte microSD pour enregistrer localement les vidéos de la caméra. Initialisez d'abord la carte microSD dans l'application Tapo. **Carte microSD non incluse.**

**4** Voyant d'état

Indiquez l'état de votre hub.