



Dalle IPS 32" avec commutateur KVM, dock USB-C et RJ45 (LAN)

Équipé du commutateur KVM, le XUB3293UHSN vous permet de connecter plusieurs ordinateurs qui peuvent être commandés sur une seule console (écran, clavier, souris). Le dock USB-C offre un espace de travail propre et pratique en utilisant un seul câble pour à la fois envoyer le signal de votre ordinateur portable à votre moniteur et alimenter et charger l'ordinateur portable à partir du moniteur. De plus, si votre moniteur est connecté à Internet avec un câble LAN, votre ordinateur portable sera automatiquement connecté au réseau également. La dalle IPS garantit des angles de vision larges et des couleurs naturelles et précises.



COMMUTATEUR KVM

Avoir un moniteur avec un commutateur KVM vous permet de partager les périphériques connectés via USB à votre moniteur avec deux PC différents. Il suffit de changer l'entrée du signal dans le menu OSD du moniteur pour que votre clavier, votre souris et votre webcam passent de votre ordinateur portable de travail à votre PC de jeu.



USB-C Dock

La station d'accueil vous permet de connecter votre ordinateur portable avec un seul câble au moniteur pour vous assurer qu'il est à la fois chargé et connecté à un réseau câblé et que le signal de l'ordinateur portable est envoyé au moniteur. Avec des ports USB supplémentaires, votre souris, clavier ou webcam peuvent également être connectés au moniteur. Tout cela grâce à un seul câble reliant votre ordinateur portable* à la station d'accueil USB-C sur le moniteur.
 *Les fonctions varient selon la prise en charge USB-C de votre ordinateur portable.

01 CARACTÉRISTIQUES DE L'ÉCRAN

Design	3 côtés sans bordure
Diagonale	31.5", 80cm
Matrice	IPS Panel Technology LED, finition mate
Résolution native	3840 x 2160 @60Hz (8.3 megapixel 4K UHD)
Le ratio d'aspect	16:9
Luminosité	350 cd/m ²
Contraste	1000:1
Contraste dynamique	80M:1
Temps de réponse (GTG)	4ms
Angle de vision	horizontal/vertical: horizontal°/vertical 178°, droit/gauche: 0°/0°, en avant/en arrière: 0°/0°
Couleurs supportées	1.07B 10bit (8bit + Hi-FRC) (sRGB: 99%; NTSC: 93%)
Fréquence horizontale	30 - 135kHz
Surface de travail H x L	698.1 x .392.7mm, 27.5 x 15.5"
Taille du pixel	0.182mm
Couleur	mate, noir

02 PORTS ET CONNECTEURS

Entrée signal	HDMI x1 (3840 x 2160 @60Hz) DisplayPort x1 (3840 x 2160 @60Hz) USB-C x1 (Alimentation 65W)
USB HUB	x2 (v. 3.2 (Gen 1, 5Gbit; DC5V, 900mA))
USB-C DOCK	x1 (Alimentation 65W, LAN, USB v. 3.2 (Gen 1, 5Gbit))
HDCP	oui
Prise casque	oui
RJ45 (LAN)	x1

03 CARACTERISTIQUES

KVM switch	oui
Réducteur de lumière bleue	oui
Flicker Free LED	oui
Extra	i-Style Colour
Langues OSD	EN, DE, FR, IT, RU, JP, CZ, NL, PL
Boutons de contrôle	Alimentation, Menu, A droite / Volume, A gauche / Eco, Sélection d'entrée / Quitter
Paramètres réglables	image (luminosité, contraste, Black Tuner, netteté, OD, ACR, ECO, technologie X-Res), couleur (chaude, normale, froide, couleur utilisateur, couleur i-Style, réducteur de lumière bleue), sélection d'entrée, audio (volume, muet), langue, paramètres OSD (position OSD H., position OSD V., arrière-plan OSD, délai affichage OSD, information), menu de configuration (réglage du mode vidéo, gamme RVB HDMI, KVM, USB-C, USB BC, logo d'ouverture, LED, rappel de mémoire)
Haut-parleurs	2 x 3W
Sécurité	adapté à la fermeture Kensington-lock™, DDC2B

04 MECANIQUE

Réglages Position Image	hauteur, angle H, angle V
RÉGULATION DE LA HAUTEUR	150mm

Angle de rotation	90°; ° gauche; 45° droit
Angle d'inclinaison	23° en avant; 5° en arrière
Montage VESA	100 x 100mm
Système de gestion de passage des câbles	oui

05 ACCESSOIRES INCLUS

Câbles	câble d'alimentation, USB, HDMI, DP, USB-C
Autres	guide démarrage rapide, guide de sécurité

06 GESTION DE L'ÉNERGIE

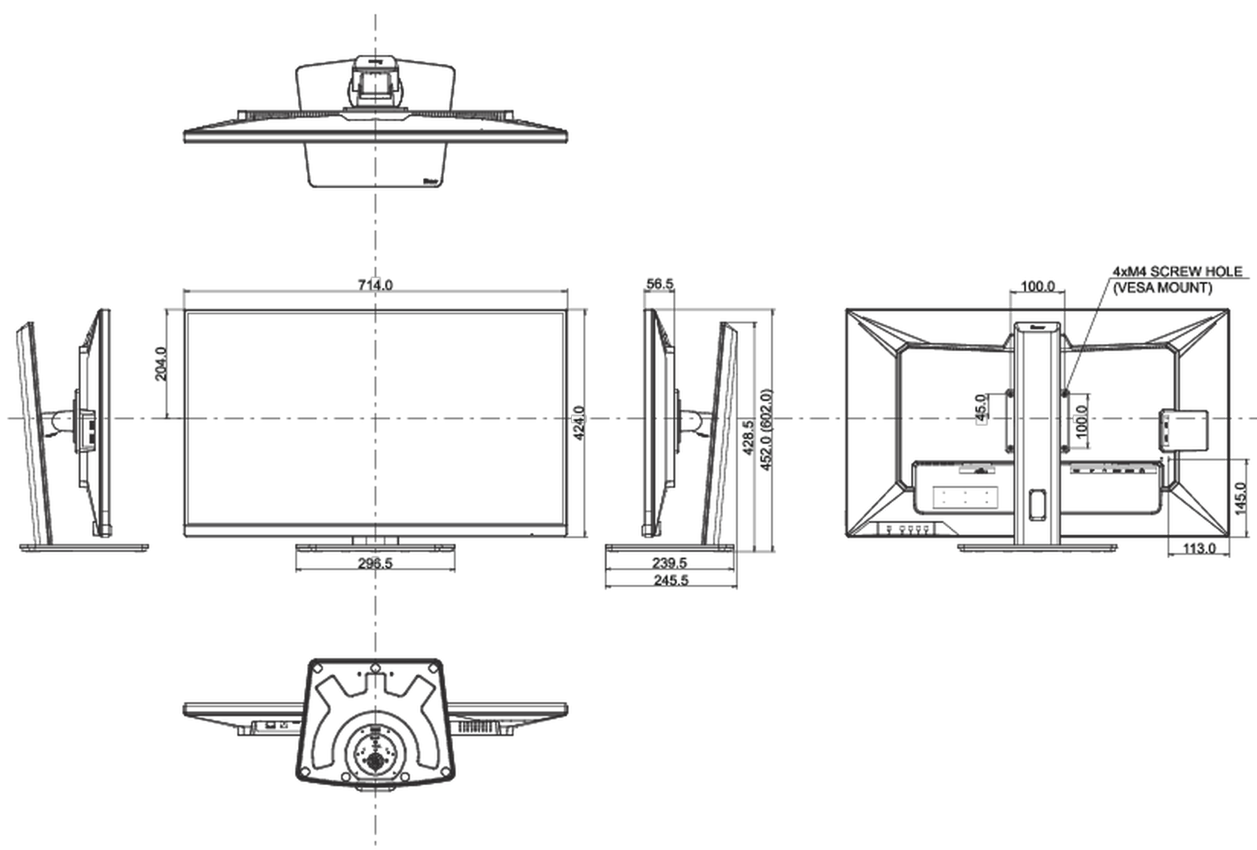
Bloc d'alimentation	interne
Alimentation	AC 100 - 240V, 50/60Hz
Gestion d'alimentation	33W typique, 0.5W en veille, 0.5W éteint

07 NORMES

Certifications	CE, TÜV-Bauart, EAC, PSE, RoHS support, ErP, WEEE, VCCI, REACH, UKCA
Classe d'efficacité énergétique (Regulation (EU) 2017/1369)	G
REACH SVHC	au dessus de 0.1% de plomb

08 DIMENSIONS / POIDS

Dimensions produit L x H x P	714 x 452 (602) x 239.5mm
Poids (sans boîte)	9.9kg
Code EAN	4948570121342



Toutes les marques nommées sur ce site sont des marques déposées. iiyama ne pourra être tenu responsable d'éventuelles erreurs ou omissions contenues sur ce site. Tous les écrans LCD iiyama sont conformes à la norme ISO-9241-307:2008 pour ce qui concerne les défauts de pixel.

© IIYAMA CORPORATION. ALL RIGHTS RESERVED