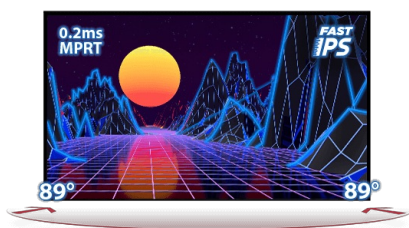




### Libérez tout votre potentiel de jeu avec GB2770HSU Red Eagle à Fast IPS

Bénéficiez de l'avantage concurrentiel dont vous avez besoin pour libérer tout votre potentiel de jeu avec le moniteur 27" GB2770HSU offrant temps de réponse ultra-rapide de 0.2 ms MPRT et une fréquence de rafraîchissement 180Hz. Grâce à la fonction Adaptive Sync, vous pouvez prendre des décisions en une fraction de seconde et oublier les effets fantômes ou les problèmes de trainée noire. La possibilité d'ajuster la luminosité et les nuances sombres avec le Black Tuner offre de meilleures performances de visualisation dans les zones ombragées et la dalle IPS garantit une superbe qualité d'image. En outre, le moniteur est équipé d'un support ergonomique de 150 mm réglable en hauteur, qui vous permet d'adapter le moniteur à vos préférences.

Disponible aussi avec un pied fixe : [G-Master G2770HSU-B6](#)



Fast IPS

La dalle Fast IPS garantit non seulement des scènes de champ de bataille vives et de haute fidélité affichées avec une précision de couleur exceptionnelle, mais elle offre également un temps de réponse d'image en mouvement (MPRT) exceptionnel de 0.2 ms.



180Hz & 0.2ms MPRT

Avec un taux de rafraîchissement de 180Hz et un temps de réponse MPRT de 0.2ms, la force est avec vous ! Prenez des décisions en une fraction de seconde et assurez-vous que l'image affichée à l'écran est toujours nette et fluide.

## 01 CARACTÉRISTIQUES DE L'ÉCRAN

|                          |   |
|--------------------------|---|
| Diagonale                | 27", 68.6cm   |
| Matrice                  | Fast IPS  |
| Résolution native        | 1920 x 1080 @180Hz (2.1 megapixel Full HD, DisplayPort)                             |
| Le ratio d'aspect        | 16:9  |
| Luminosité               | 300 cd/m <sup>2</sup>   |
| Contraste                | 1000:1  |
| Contraste dynamique      | 80M:1   |
| Temps de réponse (MPRT)  | 0.2ms   |
| Angle de vision          | horizontal/vertical: 178°/178°, droit/gauche: 89°/89°, en avant/en arrière: 89°/89° |
| Couleurs supportées      | 16.7mln 8bit  |
| Fréquence horizontale    | 30 - 225kHz   |
| Surface de travail H x L | 596.7 x 335.7mm, 20.7 x 11.7"   |
| Taille du pixel          | 0.311mm   |
| Couleur                  | mate, noir  |

## 02 PORTS ET CONNECTEURS

|               |   |
|---------------|---|
| Entrée signal | HDMI x1 (v.1.4, max. 1920 x 1080 @180Hz)<br>DisplayPort x1 (v.1.2, max. 1920 x 1080 @180Hz) |
| USB HUB       | x4 (v.3.2 Gen 1 (5Gbps, DC5V, 900mA))   |
| HDCP          | oui   |
| Prise casque  | oui   |

## 03 CARACTERISTIQUES

|                            |  |
|----------------------------|--|
| Réducteur de lumière bleue | oui  |
| Flicker Free LED           | oui  |
| Compatible Adaptive Sync   | HDMI: 1920 x 1080 @48-180Hz, DP: 1920 x 1080 @48-180Hz   |
| Extra                      | i-Style Colour   |
| Langues OSD                | EN, DE, FR, ES, IT, PT, RU, JP, CZ, NL, PL   |
| Boutons de contrôle        | Sélection d'Entrée / Quitter, + / volume, - / i-Style colour, Menu, Alimentation   |
| Paramètres réglables       | réglage de l'image (contraste, luminosité, OD, ACR, ECO, Black Tuner, MBR, gamma), sélection de l'entrée (source d'entrée), réglage audio (volume, muet), enregistrement des réglages utilisateur (modes utilisateur), réglages des couleurs (température de couleur, 6 axes, pré-réglage utilisateur), réglage de l'image (couleur i-Style, technologie X-Res, netteté et douceur, gamme HDMI, mode d'entraînement direct, réglage du mode vidéo), langue, menu de configuration (position OSD H., position OSD V., délai OSD, rotation OSD, logo d'ouverture, LED, DDC/CI, USB BC), informations sur l'affichage, réinitialisation |
| Haut-parleurs              | 2 x 2W   |
| Sécurité                   | adapté à la fermeture Kensington-lock™, DDC2B, Mac OSX   |

## 04 MECANIQUE

|                           |   |
|---------------------------|---|
| Réglages Position Image   | angle H, angle V, pivot (rotation des deux côtés) |
| RÉGULATION DE LA HAUTEUR  | 150mm   |
| Rotation (fonction PIVOT) | 90°   |
| Angle de rotation         | 90°; 45° gauche; 45° droit                        |
| Angle d'inclinaison       | 23° en avant; 5° en arrière                       |

|  |             |
|--|-------------|
| Montage VESA                             | 100 x 100mm |
| Système de gestion de passage des câbles | oui         |

## 05 ACCESSOIRES INCLUS

|        |   |
|--------|---|
| Câbles | câble d'alimentation, USB, HDMI, DP       |
| Autres | guide démarrage rapide, guide de sécurité |

## 06 GESTION DE L'ÉNERGIE

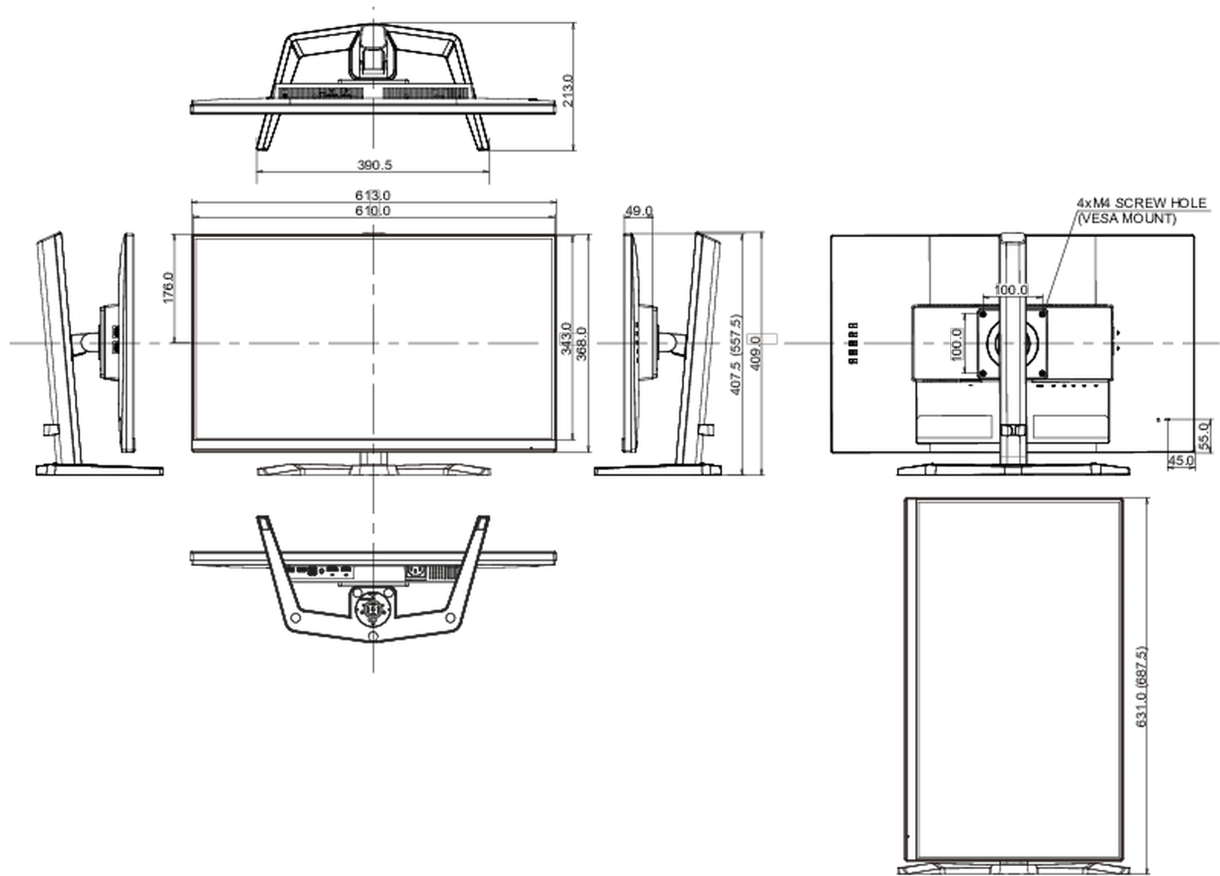
|                        |  |
|------------------------|--|
| Bloc d'alimentation    | interne                                  |
| Alimentation           | AC 100 - 240V, 50/60Hz                   |
| Gestion d'alimentation | 16W typique, 0.5W en veille, 0.3W éteint |

## 07 NORMES

|   |   |
|---|---|
| Certifications  | CE, TÜV-Bauart, EAC, PSE, RoHS support, ErP, WEEE, VCCI, REACH, UKCA, Eyesafe 2.0 |
| Classe d'efficacité énergétique (Regulation (EU) 2017/1369) | E   |
| REACH SVHC  | au dessus de 0.1% de plomb  |

## 08 DIMENSIONS / POIDS

|                                  |                     |
|----------------------------------|---------------------|
| Dimensions produit L x H x P     | 613 x 557.5 x 213mm |
| Dimensions de la boîte L x H x P | 690 x 432 x 168mm   |
| Poids (sans boîte)               | 5.4kg               |
| Poids (avec boîte)               | 7.6kg               |
| Code EAN                         | 4948570123964       |



Toutes les marques nommées sur ce site sont des marques déposées. iiyama ne pourra être tenu responsable d'éventuelles erreurs ou omissions contenues sur ce site. Tous les écrans LCD iiyama sont conformes à la norme ISO-9241-307:2008 pour ce qui concerne les défauts de pixel.

© IYAMA CORPORATION. ALL RIGHTS RESERVED