



Écran plat ultra-large IPS de 34" avec PiP, PBP et pied réglable en hauteur

Avec une résolution UWQHD 21:9, le ProLite XUB3493WQSU offre un espace de travail élargi, idéal pour utiliser plusieurs applications côte à côte. La dalle IPS assure une reproduction fidèle des couleurs et de larges angles de vision, convenant aussi bien aux travaux de précision qu'à la consommation de contenus multimédias. Doté des fonctions Picture-in-Picture (PiP) et Picture-by-Picture (PbP), ce moniteur permet d'afficher simultanément le contenu de deux sources différentes. Cela s'avère particulièrement utile pour les professionnels qui doivent surveiller plusieurs systèmes ou comparer des données entre appareils sans recourir à un second écran.

Le support réglable en hauteur jusqu'à 150 mm favorise une posture ergonomique, tandis que la technologie sans scintillement et le réducteur de lumière bleue contribuent à diminuer la fatigue oculaire. Le XUB3493WQSU constitue une solution pratique et polyvalente pour les utilisateurs soucieux d'efficacité, de clarté et de confort.



Technologie IPS

Les écrans IPS sont surtout connus pour leurs larges angles de vision et leurs couleurs naturelles très précises. Ils sont particulièrement adaptés aux applications à couleur critique.



ULTRA WIDE - UWQHD

La résolution UWQHD (Ultra Wide QHD) offre une zone de visualisation ultra large (21: 9).

01 CARACTÉRISTIQUES DE L'ÉCRAN

Diagonale	34", 86.7cm
Matrice	dalle IPS Technologie LED
Résolution native	3440 x 1440 @120Hz (4.9megapixel UWQHD)
Le ratio d'aspect	21:9
Luminosité	400 cd/m ²
Contraste	1000:1
Contraste dynamique	80M:1
Temps de réponse (MPRT)	1ms
Angle de vision	horizontal/vertical: 178°/178°, droit/gauche: 89°/89°, en avant/en arrière: 89°/89°
Couleurs supportées	16.7mln 8bit (sRGB: 100%, NTSC: 74%)
Fréquence horizontale	30 - 185kHz
Surface de travail H x L	799.8 x 334.8mm, 31.5 x 13.2"
Taille du pixel	0.233mm
Couleur	mate, noir

02 PORTS ET CONNECTEURS

Entrée signal	HDMI x2 (v.2.0) DisplayPort x1 (v.1.2)
USB HUB	x4 ((2x Type A v.3.2 Gen 1 (5Gbps, 4.5W) 2x Type C (5Gbps, 7.5W)))
HDCP	oui

03 CARACTERISTIQUES

Réducteur de lumière bleue	oui
Flicker Free LED	oui
Compatible Adaptive Sync	HDMI: 3440 x 1440 @100Hz , Display Port: 3440 x 1440 @120Hz
HDR	oui
Langues OSD	EN, DE, FR, ES, IT, RU, JP, CZ, NL, PL
Boutons de contrôle	Power, Menu, Réglage/Volume/Muet, Réglage/Raccourci, Entrée/Quitter
Paramètres réglables	image (réglage du mode vidéo, luminosité, contraste, réglage du noir, netteté, OD, ACR, Éco, technologie X-Res format de l'image, luminosité, contraste, réglage du noir, netteté, OD, ACR, Éco, technologie X-Res), réglage des couleurs (température de couleur, couleur utilisateur, couleur i-Style, réducteur de lumière bleue, gamma), PiP/PbP (mode PiP/PbP, source de la fenêtre secondaire, taille de PiP, position de PiP, échanger, entrée audio), sélection d'entrée (source d'entrée), audio (volume, muet), langue, OSD (position H. de l'OSD, position V. de l'OSD, arrière-plan de l'OSD, temporisation de l'OSD), menu de configuration (réinitialiser, charge USB, contrôle DDC/CI, plage HDMI, HDR, synchronisation adaptative, réduction du flou de mouvement, logo de démarrage, voyant d'alimentation, informations)
Haut-parleurs	2 x 5W
Sécurité	adapté à la fermeture Kensington-lock™, DDC/CI, Mac OSX

04 MECANIQUE

Réglages Position Image	hauteur, angle H, angle V
RÉGULATION DE LA HAUTEUR	150mm
Angle de rotation	90°; 45° gauche; 45° droit
Angle d'inclinaison	23° en avant; 5° en arrière
Montage VESA	100 x 100mm

Système de gestion de passage des câbles

oui

05 ACCESSOIRES INCLUS

Câbles

câble d'alimentation, USB, HDMI, DP

Autres

guide démarrage rapide, guide de sécurité

06 GESTION DE L'ÉNERGIE

Bloc d'alimentation

interne

Alimentation

AC 100 - 240V, 50/60Hz

Gestion d'alimentation

44W typique, 0.5W en veille, 0.3W éteint

07 NORMES

Certifications

CE, TÜV-GS, VCCI-B, PSE, RoHS support, ErP, WEEE, REACH, UKCA

Classe d'efficacité énergétique (Regulation (EU) 2017/1369)

F

REACH SVHC

au dessus de 0.1% de plomb

08 DIMENSIONS / POIDS

Dimensions produit L x H x P

817 x 428.5 (572.5) x 245.5mm

Dimensions de la boîte L x H x P

900 x 188 x 456mm

Poids (sans boîte)

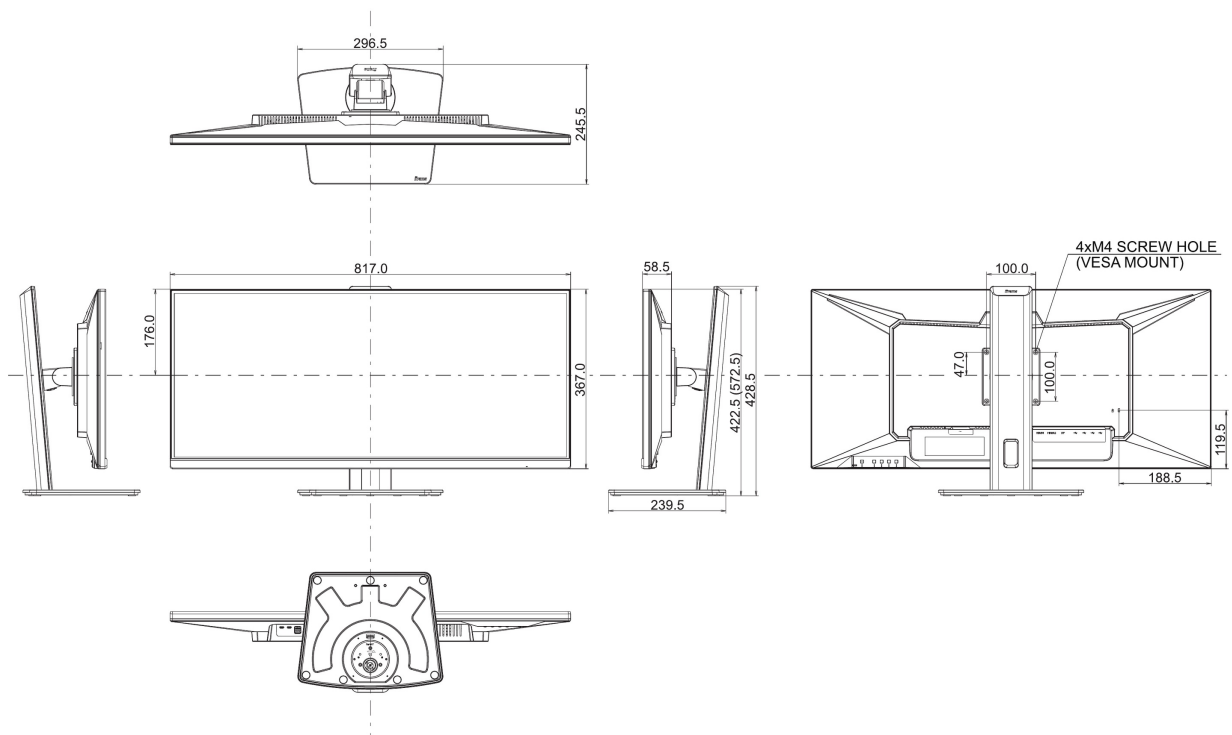
9.6kg

Poids (avec boîte)

11.9kg

Code EAN

4948570125609



Toutes les marques nommées sur ce site sont des marques déposées. iiyama ne pourra être tenu responsable d'éventuelles erreurs ou omissions contenues sur ce site. Tous les écrans LCD iiyama sont conformes à la norme ISO-9241-307:2008 pour ce qui concerne les défauts de pixel.

© IIYAMA CORPORATION. ALL RIGHTS RESERVED